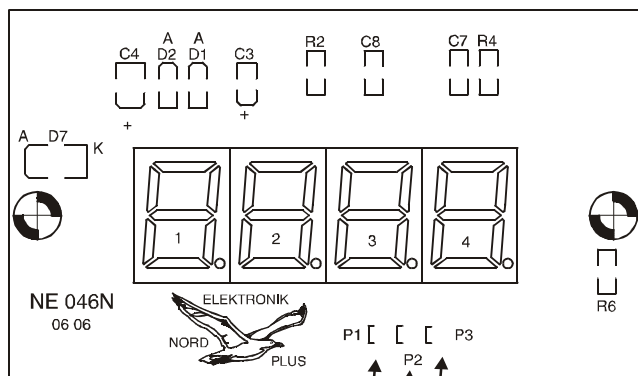
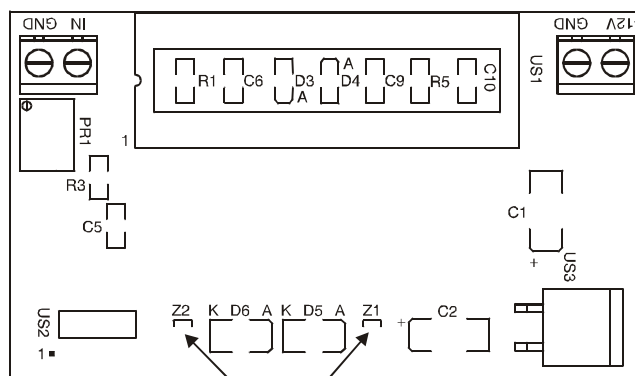


# NE 046A AMPEROMIERZ CYFROWY smd LED/ICL7107 0-2A; 0-20A

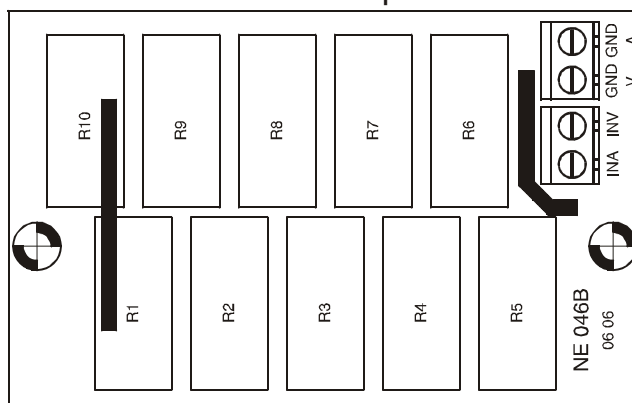


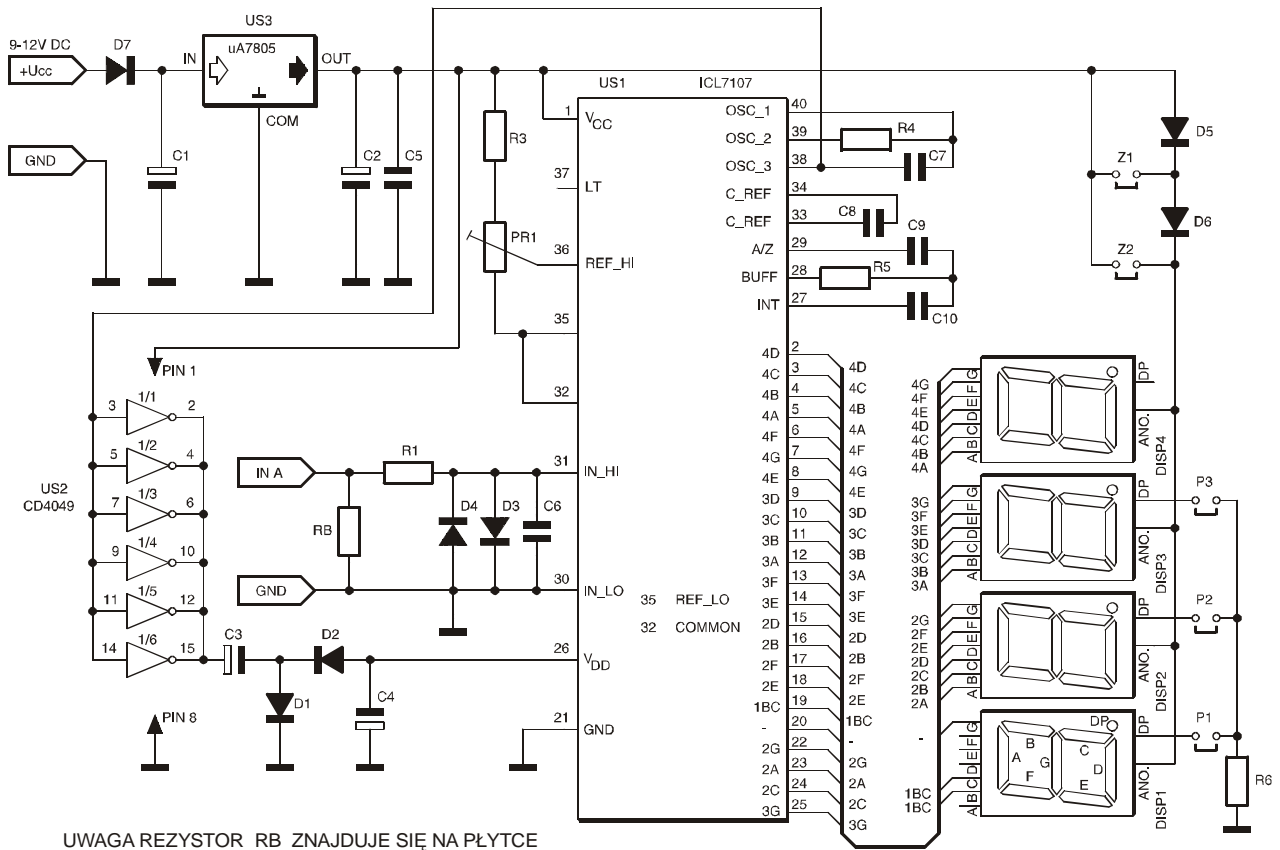
Pary punktów służące do włączania przecinka w odpowiednim miejscu



Punkty do zwiększania intensywności świecenia wyświetlacza

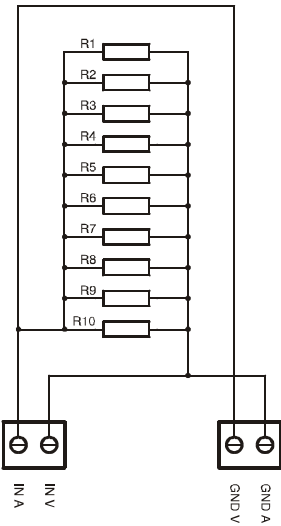
## NE046B bocznik do amperomierza 20A





SCHEMAT IDEOWY NE 046B

UWAGA!!!  
 DLA ZAKRESU 2A MONTUJEMY TYLKO REZYSTOR R1  
 DLA ZAKRESU 20A MONTUJEMY WSZYSTKIE REZYSTORY



UWAGA REZYSTOR RB ZNAJDUJE SIĘ NA PŁYTCIE NE 046 B .