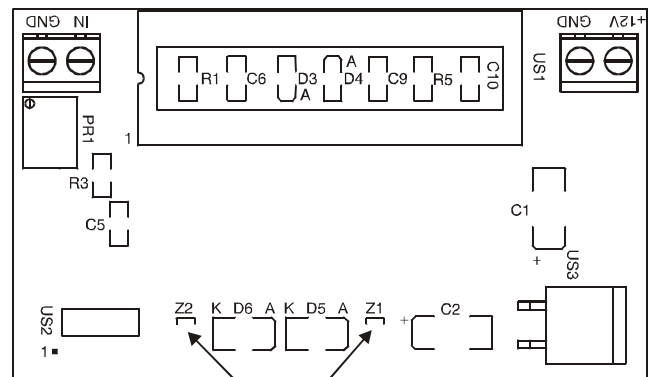
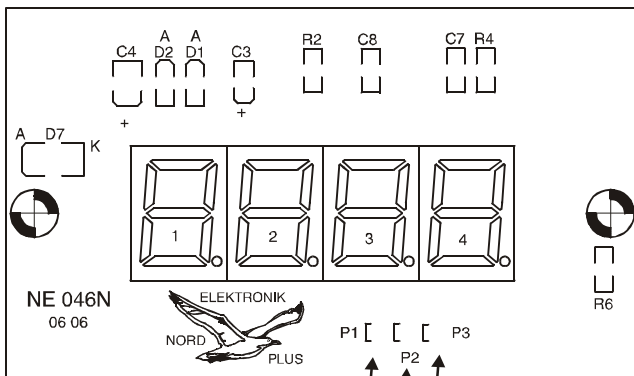


NE 046V WOLTOMIERZ CYFROWY smd LED/ICL7107 0-200V



Pary punktów służące do włączania przecinka w odpowiednim miejscu

Punkty do zwiększania intensywności świecenia wyświetlaczy

Zestaw można używać jako amperomierz, w tym celu proponujemy nabycie płytki bocznika NE046B wraz z elementami:

NE046B bocznik do amperomierza 20A

