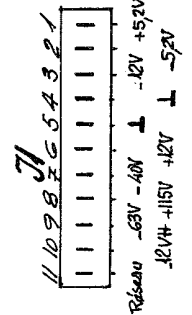
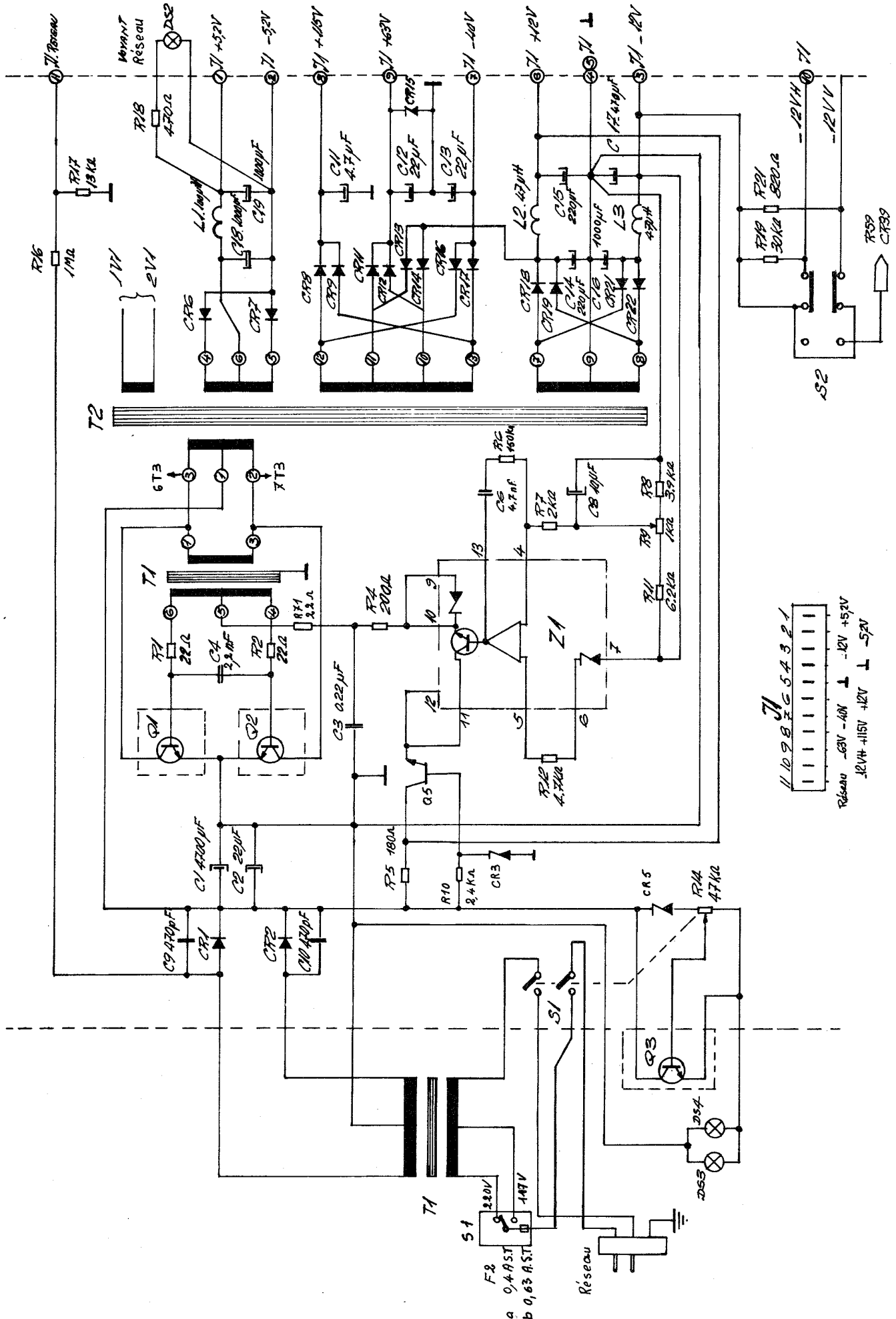


(A) versions CR-CT-818-C3-et uniquement  
 (B) 820 V uniquement sur version C et C4

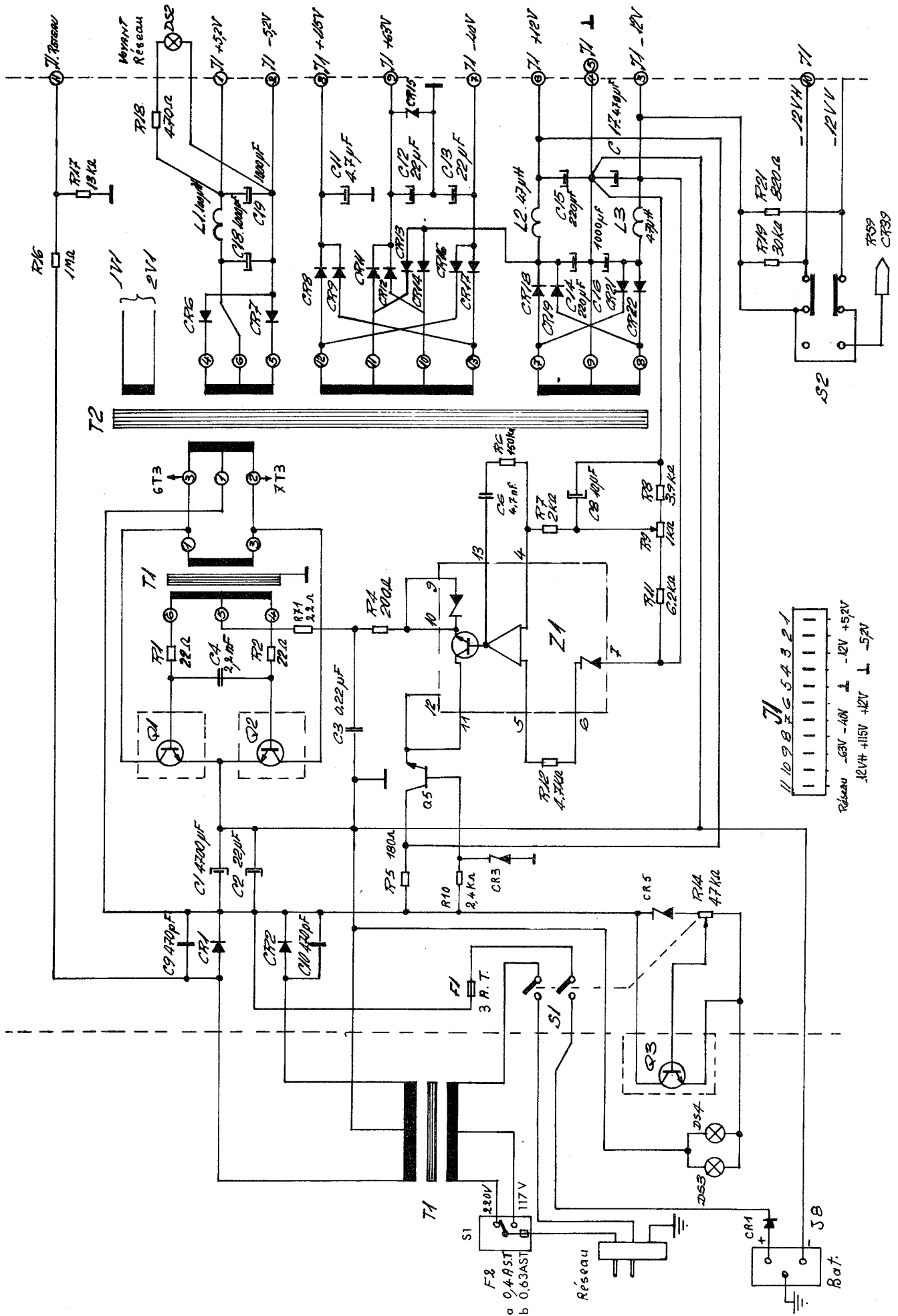






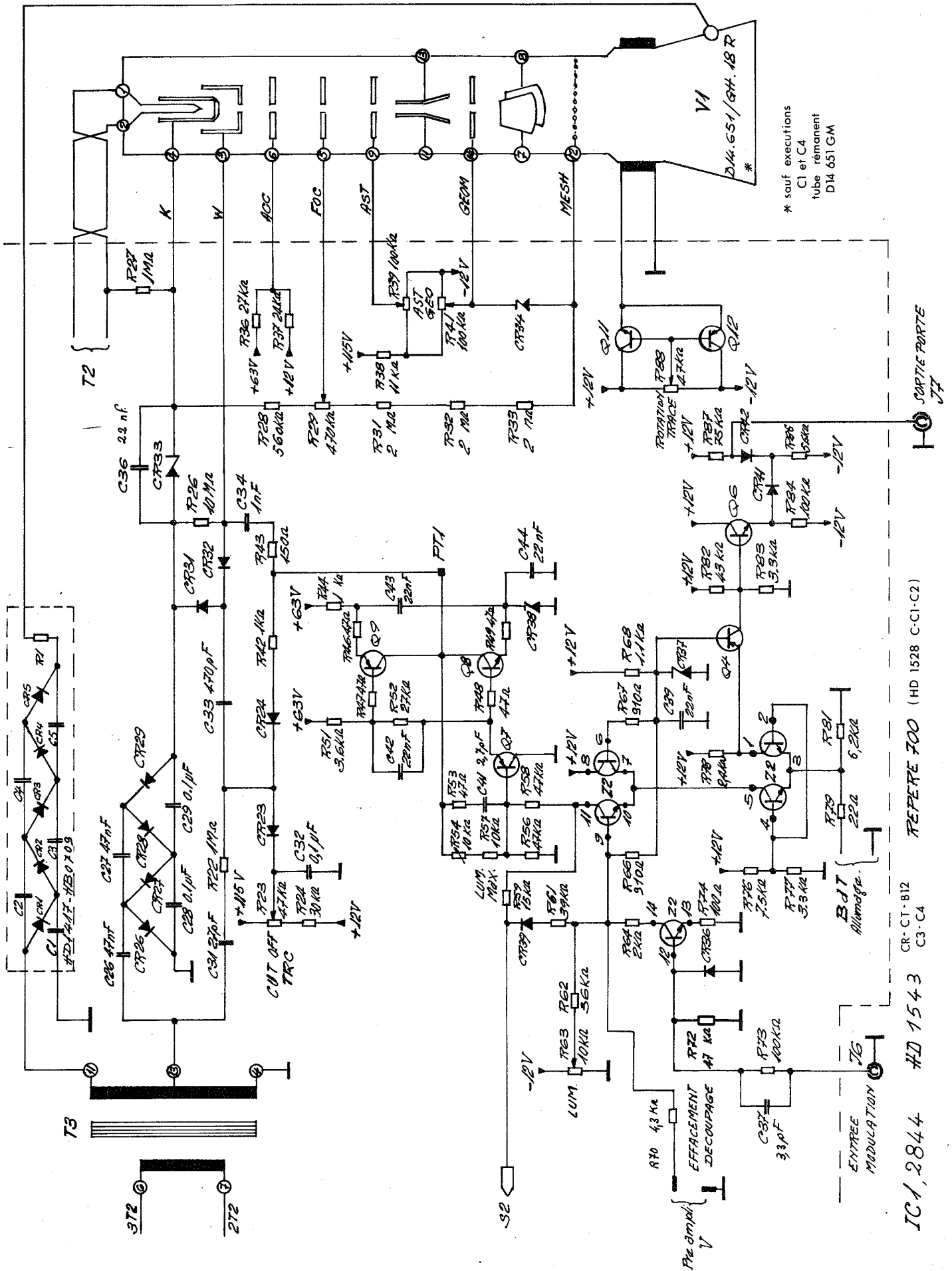
REPERE 700

IC 1, 2787 b HD 1528

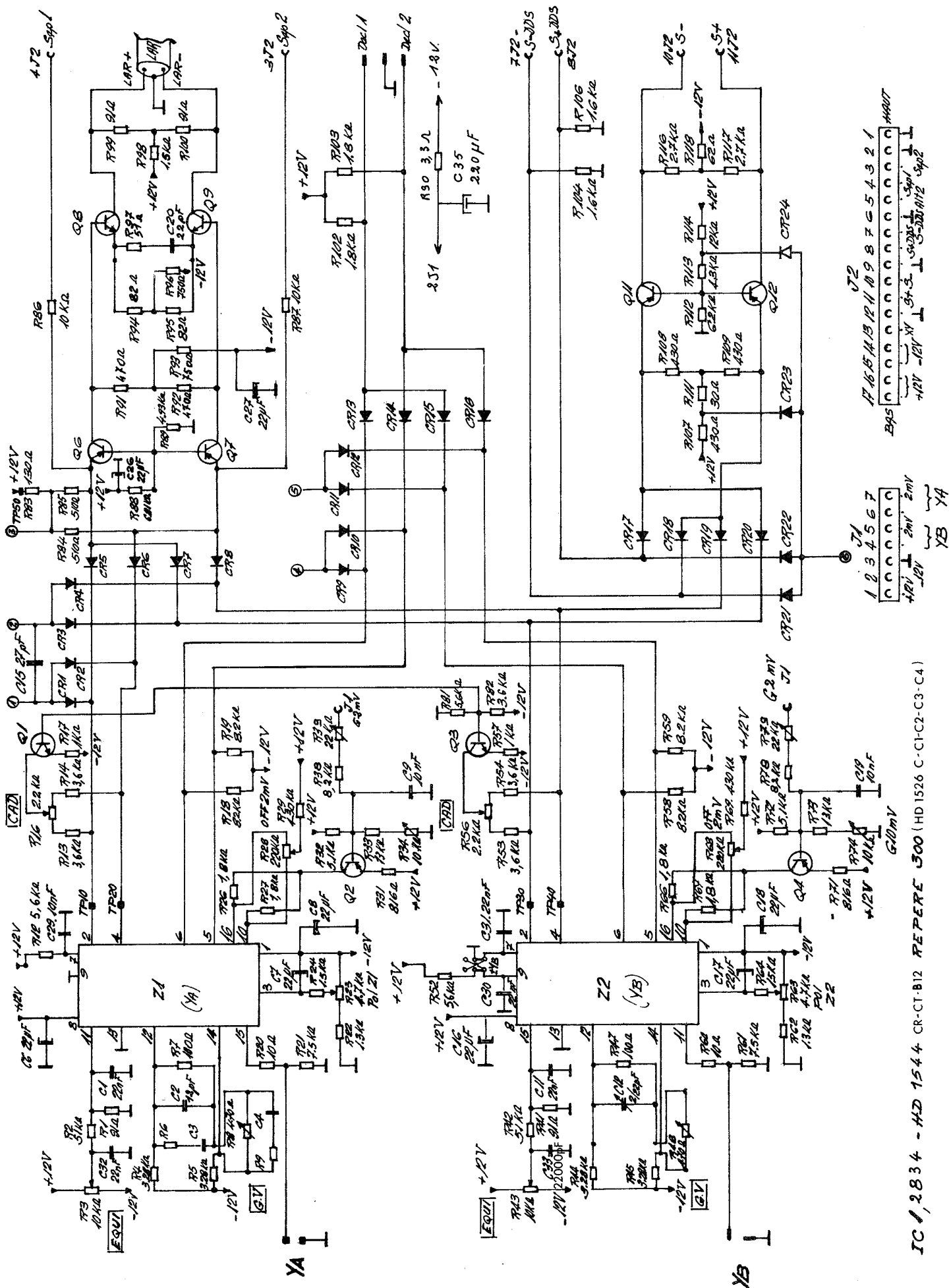


REPÈRE 700

IC 1,2843 HD 1543

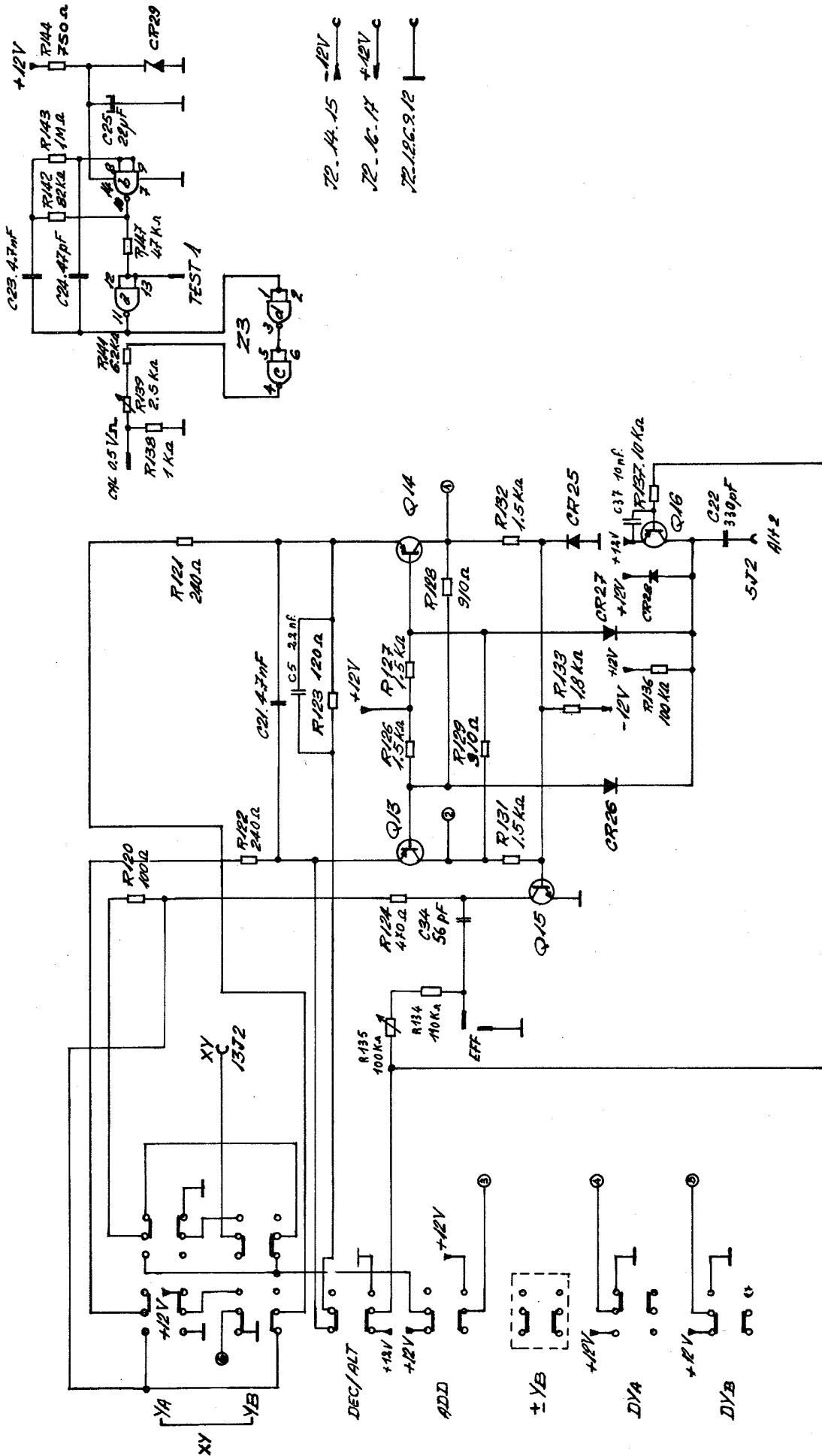




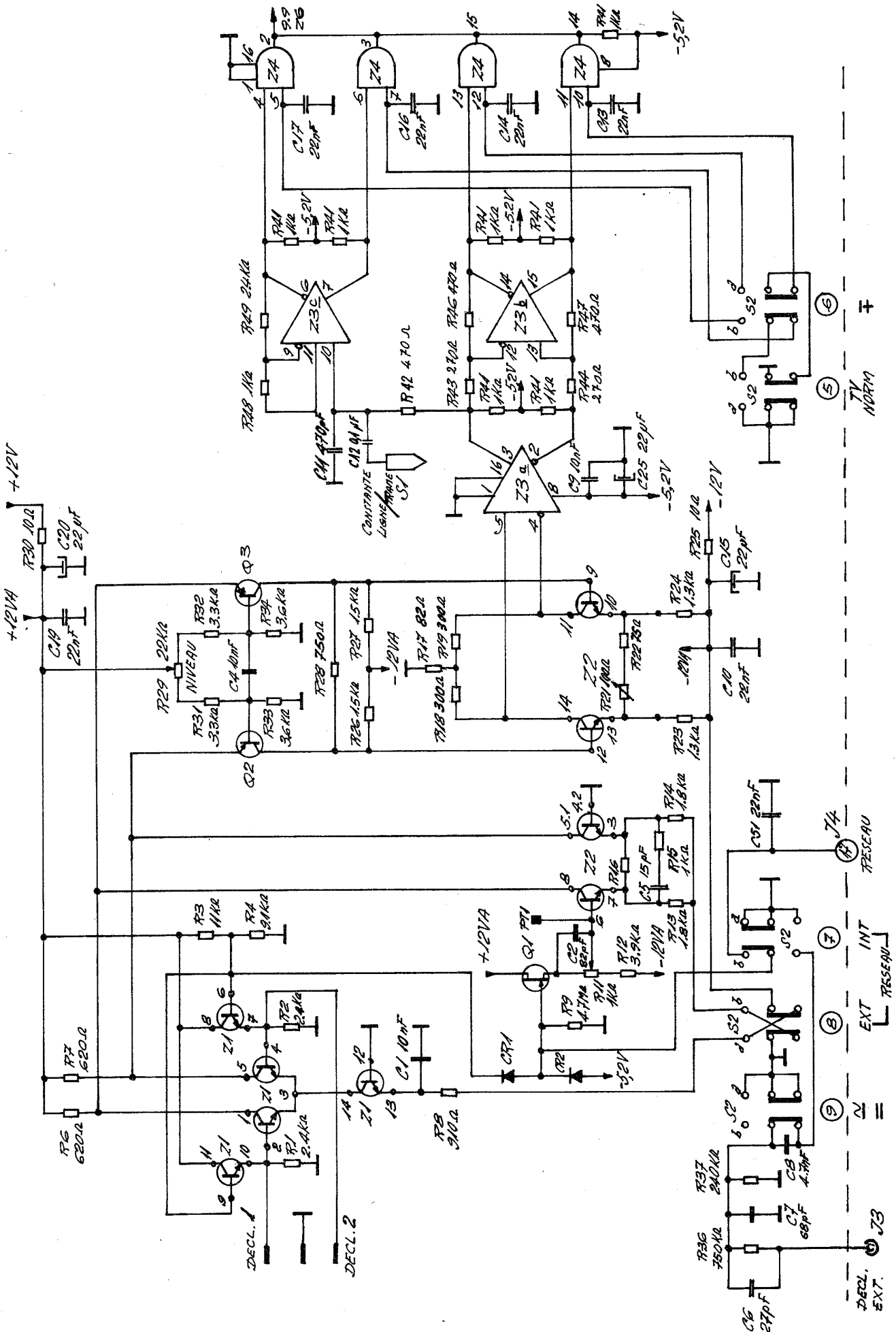


IC 2834 - HD 1544 CR-CT-B12 FEPEFE 500 (HD 1526 C-CT-C3-C4)



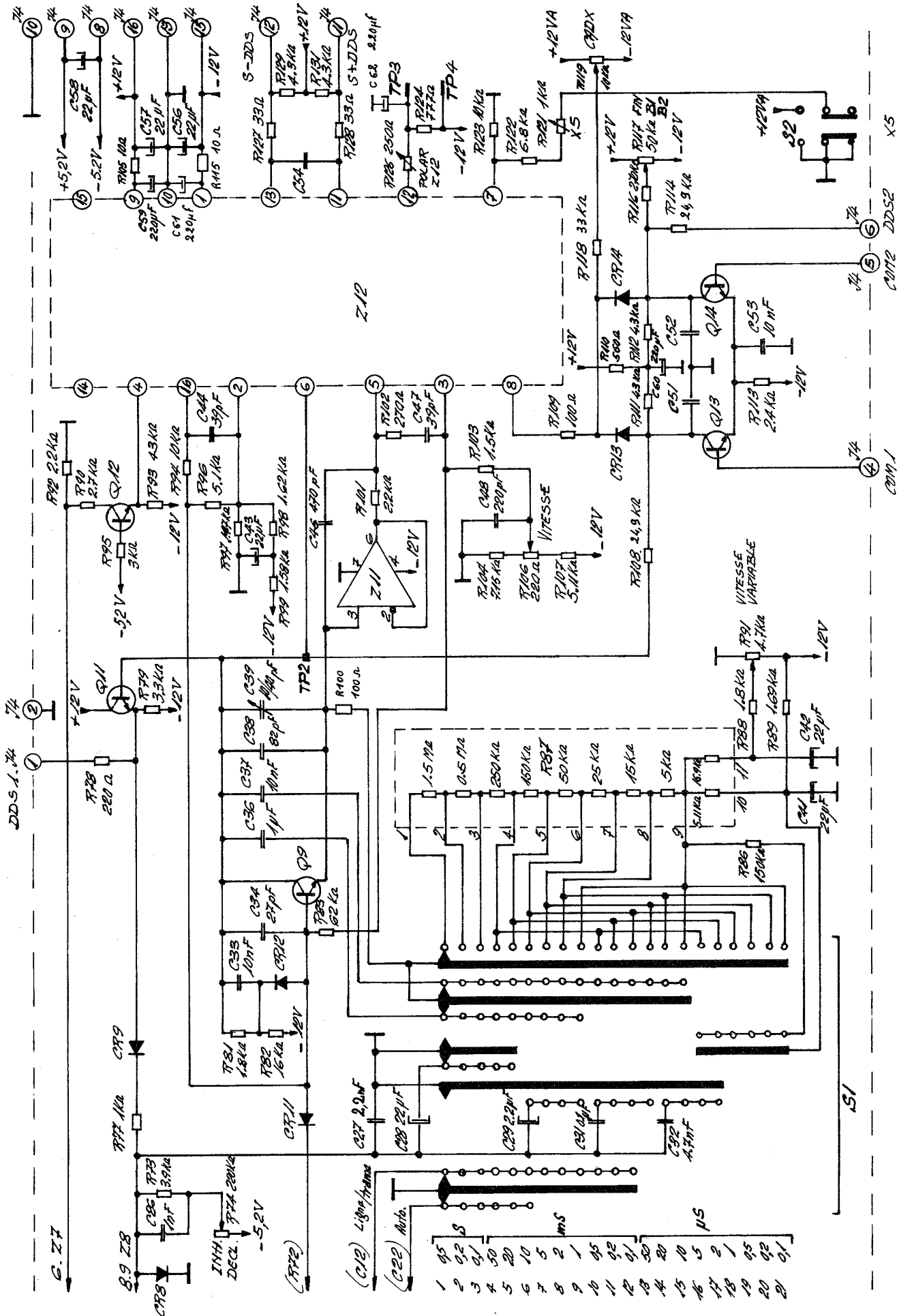


IC1, 2835 - HD 1544 CRCT-B12 REPERE 300(HD 1526 C-C1-C2-C3-C4)

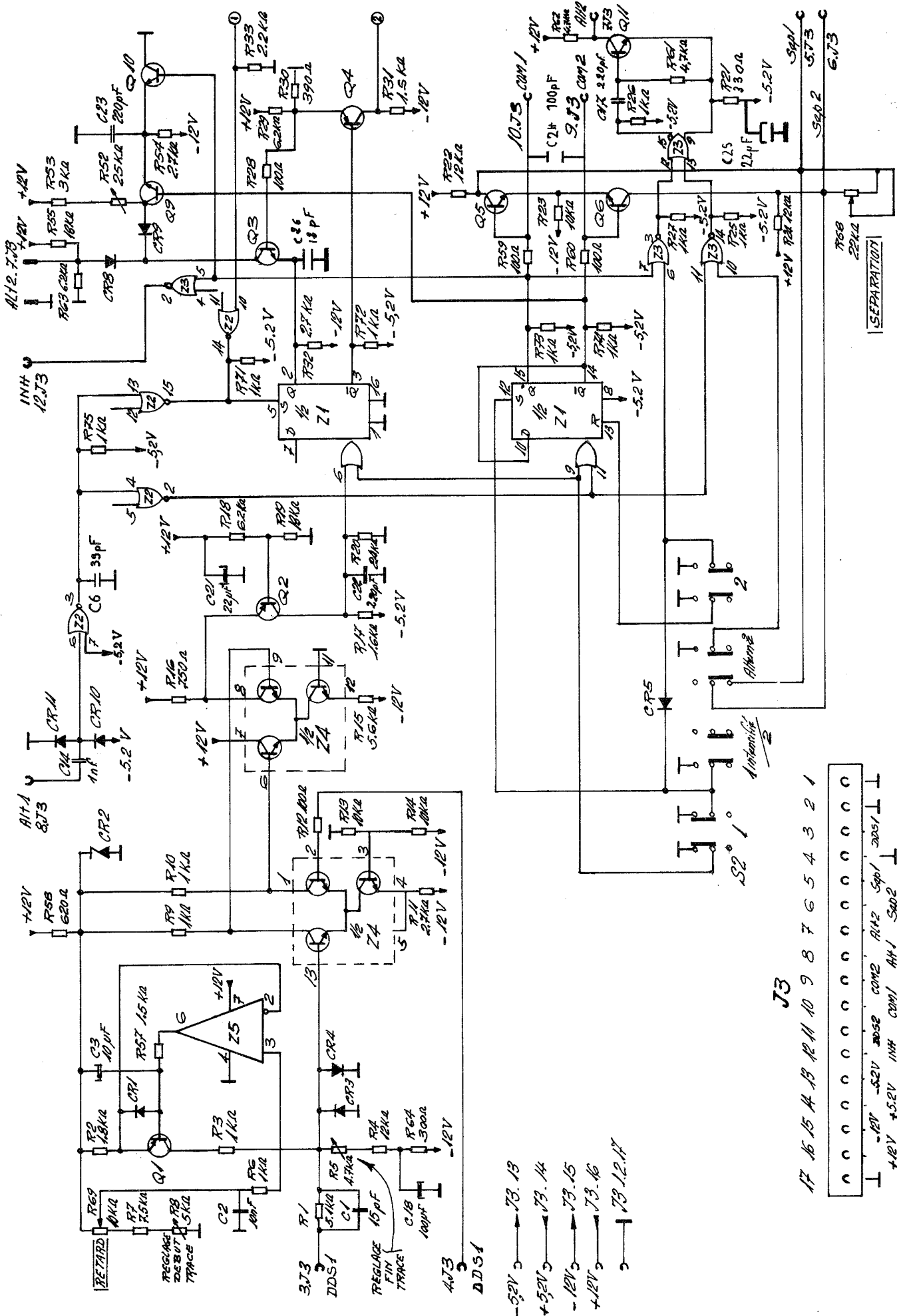


IC 1, 2838 #D 15 4-1 CR-CT-B12 REPERE 1000 (HD 1527 C-C1-C2-C3-C4)

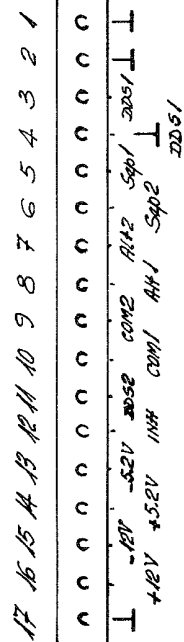




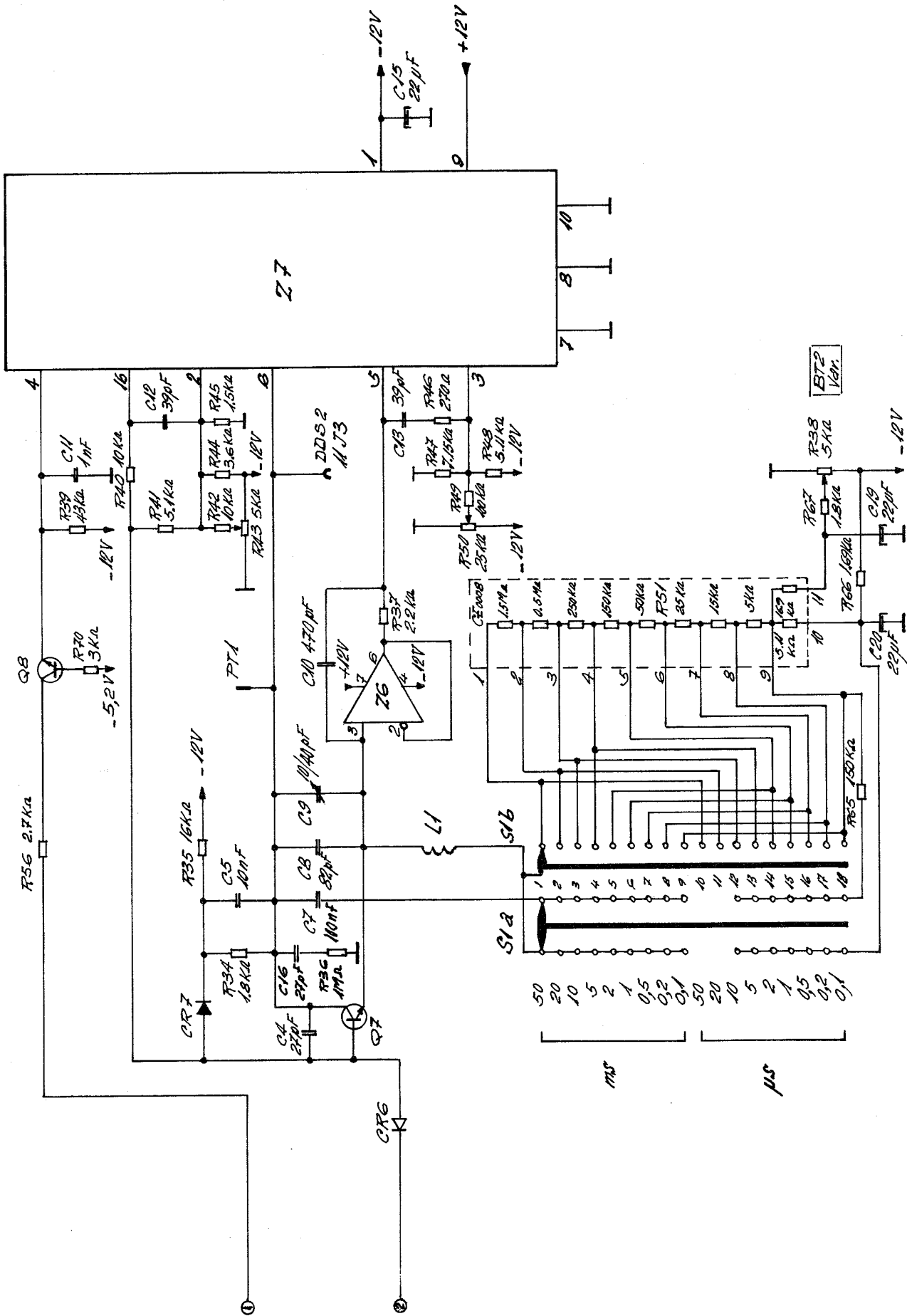
IC 1, 2840 #D 1541CR-CT-B12 REPERE 1000 (HD 1527 C-C1-C2-C3-C4)



J3



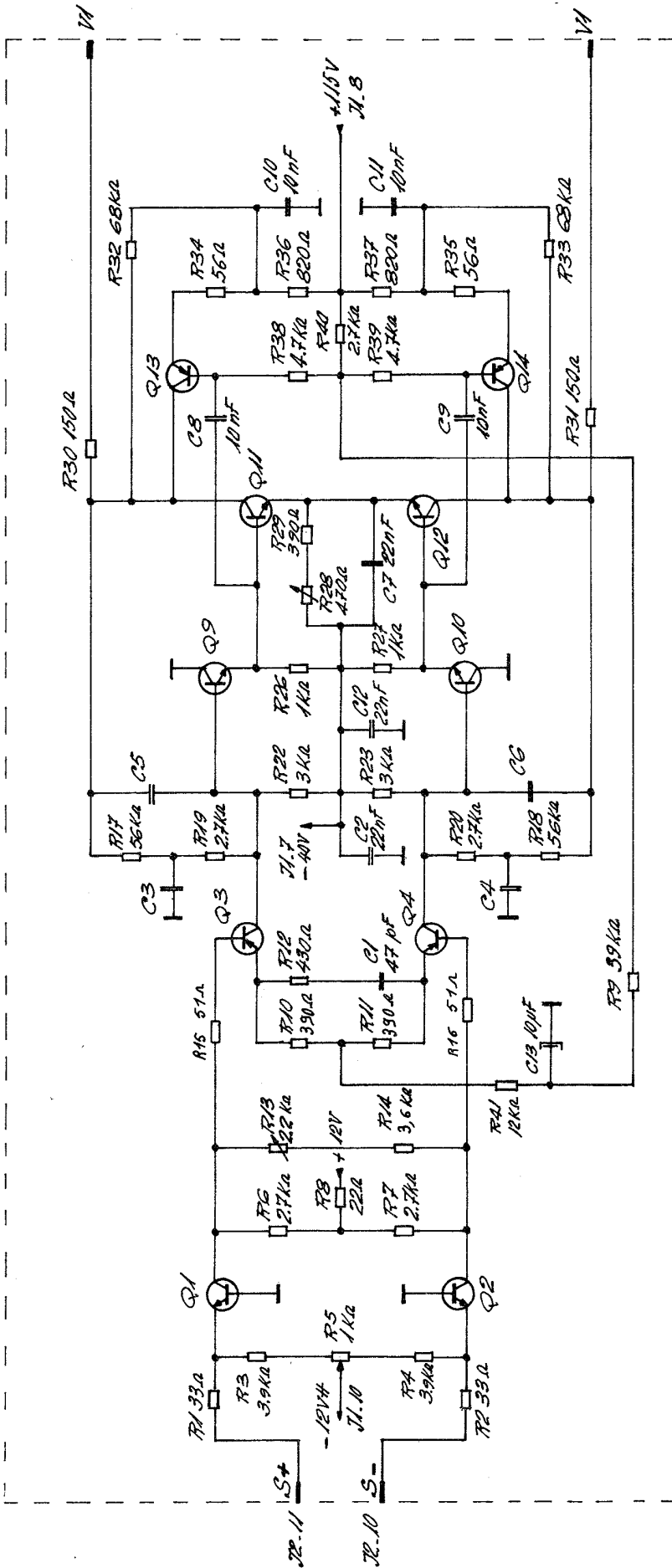
IC 1, 2841-01 HD 1542 CR-CT - B 12 REFERE 1200 (HD 1453 C-C1-C2-C3-C4)



REPÈRE 1200 (HD 1453 C-C1-C2-C3-C4)

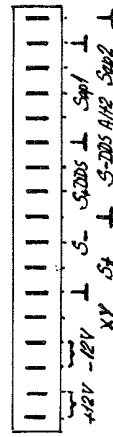
HD 1542 CR-CT-B12

IC 1,2842



J2

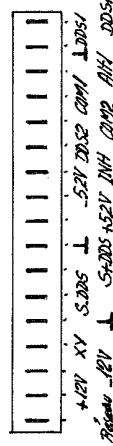
F1615A1312110987654321



VERS PRE AMPLIS

J4

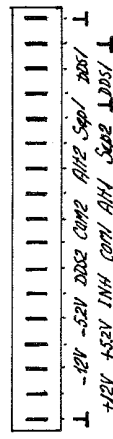
F1615A1312110987654321



VERS BASE DE TEMPS PRINCIPALE

J3

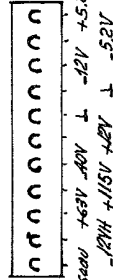
F1615A1312110987654321



VERS BASE DE TEMPS RETARDEE

J1

F1615A1312110987654321

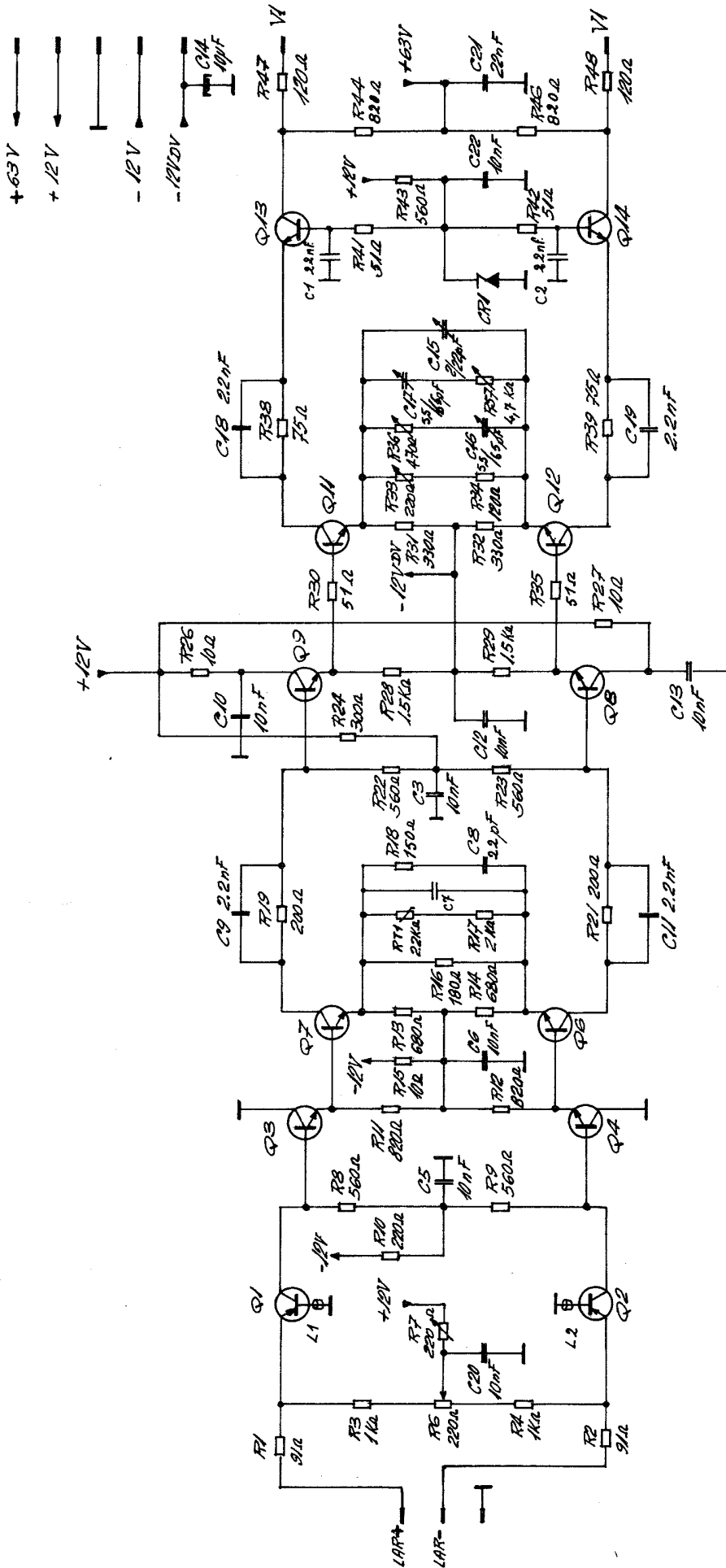


VERS ALIMENTATION

IC 1,2837

HD 1546 CR-CT-B12

REFERE 600 (HD 1522 C-C1-C2-C3-C4)



REPERE 500 (HD 1624 C-C1-C2-C3-C4)

IC1, 2836 HD 1547 CR-CT-B18