

OSCILLOSCOPE DOUBLE TRACE

O X 734

50 MHz

metrix

19679

OSCILLOSCOPE DOUBLE TRACE

O X 734

50 MHz

- BANDE PASSANTE DES VOIES YA ET YB 50 MHz
- FONCTIONNEMENT EN X Y
- DEUX BASES DE TEMPS
- CLASSE DE PROTECTION CONFORME A LA PUBLICATION CEI 348
- CONFORME A LA NORME DE DÉFINITION DES OSCILLOSCOPES NFC 42 680

- CONCERNE TOUTES VERSIONS SELON TYPE D'ALIMENTATION OU TUBE CATHODIQUE

- | | |
|--|---------------|
| • Alimentation 220 V ~ | OX 734 C |
| Option C tube rémanent | OX 734 C1 |
| • Alimentation 117 V / 220 V ~ | OX 734 C2 |
| • Alimentation 117 V / 220 V ~ 22 ... 30 V = | OX 734 C3 |
| Option C3 tube rémanent | OX 734 C4 |
| • Alimentation 117 V / 220 V ~ 22 ... 30 V | |
| Option Armée de l'Air | OX 734 B12/CR |
| Option Armée de Terre | OX 734 CT |

SOMMAIRE

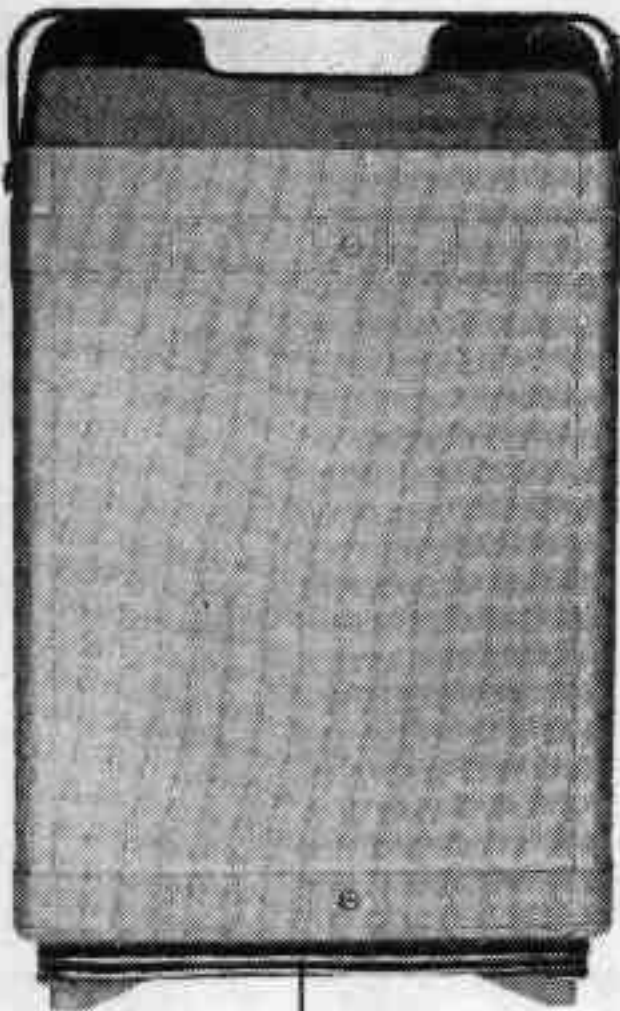
CHAPITRE 1	- GÉNÉRALITÉS	5
CHAPITRE 2	- CARACTÉRISTIQUES TECHNIQUES	7
	Caractéristiques techniques	7
	Tube cathodique	7
	Déviation verticale	8
	Déviation horizontale	9
	Base de temps Axe X (Principale)	9
	Stabilisation de l'image	10
	Signal d'étalonnage	11
	Base de temps retardée	11
	Dimensions	12
	Accessoires	12
CHAPITRE 3	- ORGANES DE COMMANDE	13
	Amplificateur de déflexion verticale	14
	Base de temps principale	16
	Base de temps retardée	17
	Déclenchement	18
	Face arrière	19
CHAPITRE 4	- INSTALLATION - MISE EN SERVICE	21
	Prescriptions de sécurité pour l'utilisateur	21
	Prescriptions de sécurité pour le matériel	22
	Précautions à prendre avant ou après arrêt prolongé	22
	Préparation au fonctionnement	23
	Utilisation en simple trace	24
	Utilisation en double trace	26
	Utilisation en mode $Y_A \pm Y_B$	26
	Utilisation de la base de temps retardée	27
	Utilisation en X Y	28
	Utilisation en modulation lumière	28
	Utilisation de la sortie porte	28
	Sonde réductrice 1/10 - HA 1161 C	29
	Sonde réductrice 1/100 - HA 1223-1	30
	Sonde réductrice 1/10 - HA 1228-1	31
	Utilisation de l'alimentation AX 134	33
	Caractéristiques techniques	33
	Mise en œuvre	34

CHAPITRE 5	— DESCRIPTION ET FONCTIONNEMENT DES CIRCUITS	37
	Alimentation	37
	Préamplificateurs des voies verticales	37
	Base de temps principale	40
	Base de temps retardée	45
	Amplificateurs de déflexion	45
CHAPITRE 6	— MAINTENANCE	47
	CONTROLES — RÉGLAGES	47
	Matériel utilisé	47
	Conditions de mesure et de réglage	47
	DÉMONTAGE DE L'APPAREIL	48
	Démontage du coffret	48
	Démontage de la carte alimentation	48
	RÉGLAGES CALIBRATION	49
	Alimentations	49
	Réglages du tube	49
	Amplificateur de déflexion horizontale	49
	Amplificateur de déflexion verticale	49
	Préamplificateurs - Commutation	49
	Base de temps principale	51
	Base de temps retardée	52
CHAPITRE 7	— LISTE DE PIÈCES ÉLECTRIQUES	53
PLANCHES : 1	— Vue éclatée	sans référence
2	— Synoptique	IC 1.2846
3	— Interconnexion	IC 1.2845
4	— Alimentation effacement	A / B : IC 1.2787 a/b — C : IC 1.2843
5	— Alimentation effacement	IC 1.2844
6	— Atténuateur - Adaptateur	IC 1.2833
7	— Préampli commutation	IC 1.2834
8	— Préampli commutation	IC 1.2835
9	— Base de temps principale	IC 1.2838
10	— Base de temps principale	IC 1.2839
11	— Base de temps principale	IC 1.2840
12	— Base de temps retardée	IC 1.2841-01
13	— Base de temps retardée	IC 1.2842
14	— Ampli de déflexion horizontale	IC 1.2837
15	— Ampli de déflexion verticale	IC 1.2836
16	— Multiplicateur	HD 1417
17	— Atténuateur adaptateur	HD 1540 (HD 1525)
18	— Préampli commutation	HD 1544 (HD 1526)
19	— Base de temps principale	HD 1541 (HD 1527)
20	— Base de temps retardée	HD 1542 (HD 1453)
21	— Ampli horizontal	HD 1546 (HD 1526)
22	— Ampli vertical	HD 1547 (HD 1524)
23	— Alimentation	HD 1543 (HD 1528)
24	— Batterie + chargeur AX 134	HD 1535

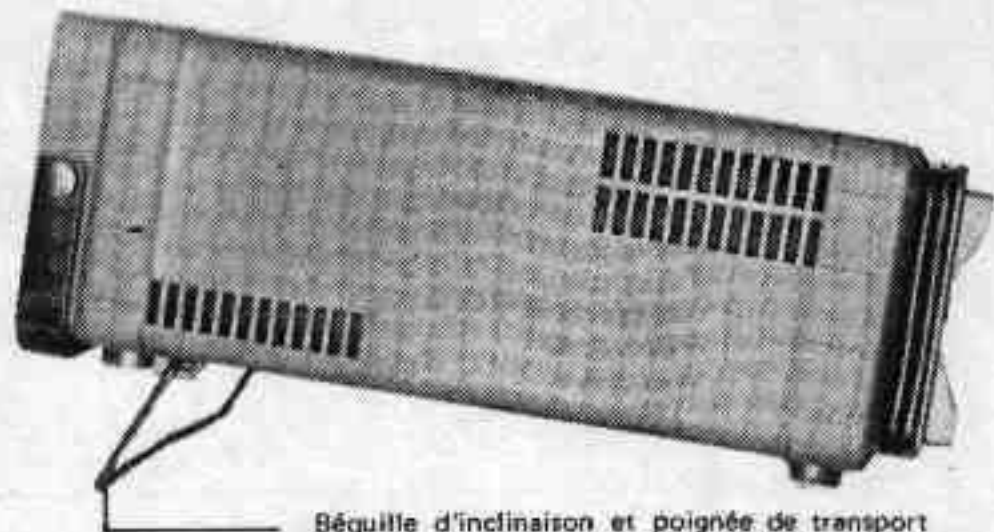
CHAPITRE 1 GÉNÉRALITÉS

- Oscilloscope double trace
- Tube écran plat rectangulaire 8 x 10 div. (1 div. = 0.98 cm) P.A. > 12 kV
- Bande passante \geq 50 MHz (5 mV/div.). Temps de montée < 7 ns
- Sensibilité 2 mV/div. à 5 V/div.
- Double base de temps étalonnée, avec choix de BT 1 seule, BT 2 seule, BT 2 intensifiée par BT 1, BT 1 et BT 2 alternées. Ces deux derniers modes assurent la fonction loupe.
- Les bases de temps fonctionnent :
 - en déclenché normal ou monocoup
 - déclenché avec relaxation en l'absence de synchronisation
- Un réglage "hold off" permet de fixer le temps d'inhibition au déclenchement.
- La synchronisation s'effectue au choix à partir du signal de la voie A ou B, du réseau, d'une source externe.
- Pour les signaux TV, la synchronisation effectue le tri des tops de synchronisation ligne ou trame.

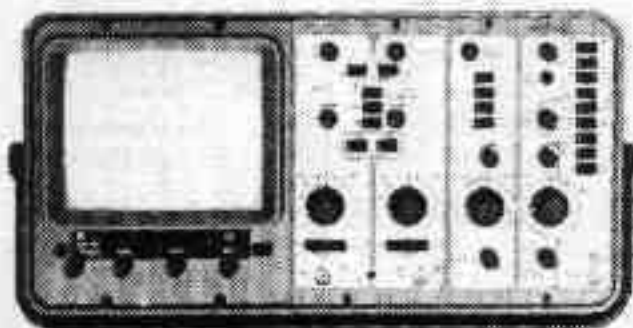
La poignée escamotable s'emboîte sur le capot de protection.
Le volume et le poids de l'appareil sont équilibrés et en facilitent le transport.



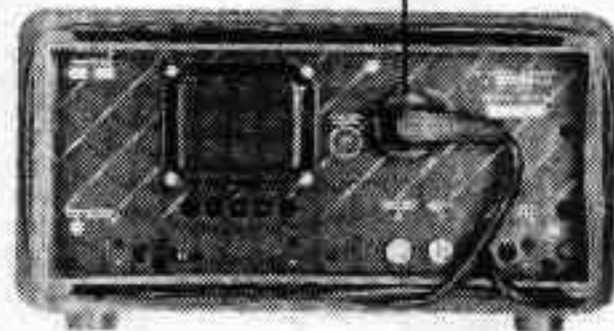
Gorge d'enroulement du câble réseau.
Elle forme socle lorsque l'appareil est posé verticalement.



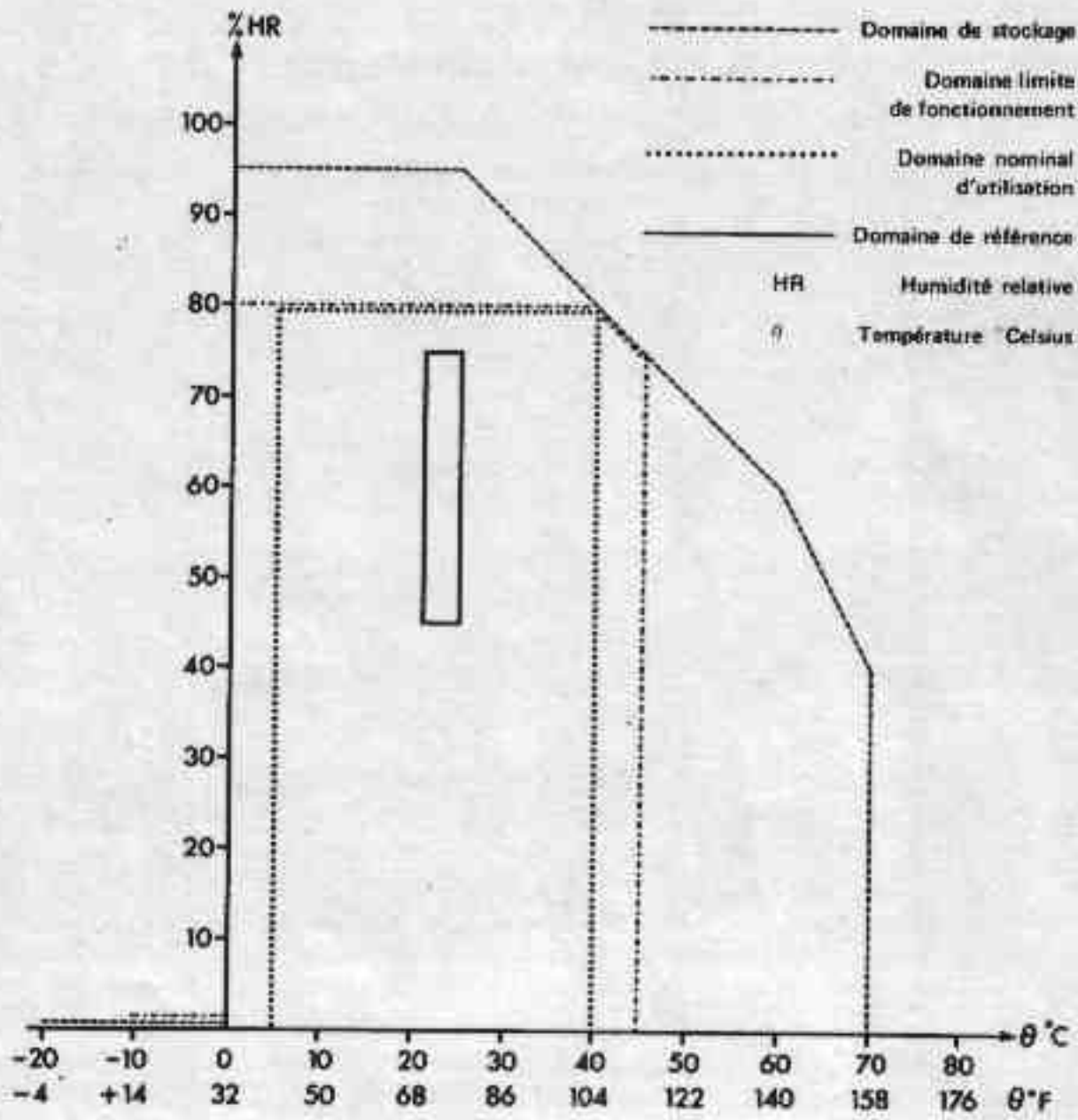
Béquille d'inclinaison et poignée de transport sont séparées pour une meilleure utilisation de chaque fonction.



Logement pour prise réseau



COURBE HYGROMÉTRIE TEMPÉRATURE



Cour

Aliment

Tube ca

Modulat

6

CHAPITRE 2

CARACTÉRISTIQUES TECHNIQUES

Dans ce Chapitre, seules les valeurs affectées de tolérances ou les limites peuvent être considérées comme des valeurs garanties. Les valeurs sans tolérances sont données sans garantie à titre indicatif (NFC 42 670).

Courbe hygrométrie de température

: se reporter page 6

Versions	OX 734 B 12/CR OX 734 CT	OX 734 C et C1	OX 734 C2	OX 734 C3 et C4
Alimentation				
- Réseau	117 V / 220 V ± 10 %	220 V ± 10 %	117 V / 220 V ± 10 %	117 V / 220 V ± 10 %
- Fréquence	40 - 420 Hz	40 - 420 Hz	40 - 420 Hz	40 - 420 Hz
- Consommation	44 VA	44 VA	44 VA	44 VA
- Batterie	22 à 30 V =			22 à 30 V =

Tube cathodique

- Constructeur : Téléfunken
- Type : mono canon
D 14 651 GH 18 R (*)
- Dimension : rectangulaire diagonale 14 cm
- Surface utile : 8 x 10 divisions
- Dimension division : 1 div. = 0.98 cm
- Réticule : interne
- Couche : GH (P31) Persistance moyenne
(*) GM en option (tube rémanent - versions OX 734 C1 et OX 734 C4)
- Tension d'accélération : 12 kV
- Filtre antireflet : oui

Modulation lumière

- Sensibilité : niveau TTL
- Résistance d'entrée : 100 kΩ
- Bande passante : 0 à 5 MHz
- Surcharge : 250 V continu plus crête à 1 kHz

Déviation verticale

Désignation	Caractéristiques	Tolérances	Observations
Mode d'entrée	Asymétrique		
Sensibilité			
- coefficient de déviation	2 mV/div. à 5 V/div.		Séquence 1, 2, 5, par commutateur
- réglage progressif	oui	> 2,5	Position étalonnée verrouillée
Précision	En position étalonnée de 5 mV/div. à 5 V/div.	± 3 % ± 5 %	Domaine de réf. Domaine nominal
	2 mV/div.	± 5 % ± 7 %	Domaine de réf. Domaine nominal
Mode de liaison	Continu et alternatif Mise à la masse sans court-circuit du signal Élimination de la composante continue		\sim } repérage 0 } en face \sim } avant
Impédance d'entrée	R = 1 M Ω C = 27 pF		
Tension maximale admissible sans détérioration	600 V = 600 V tension continue + crête alternative		Fréquence 1 kHz
Bande passante			
5 mV/div. à 5 V/div.	\sim 0 - 50 MHz	- 3 dB	
	\sim 10 Hz - 50 MHz	- 3 dB	
2 mV/div.	\sim 0 - 25 MHz	- 3 dB	
	\sim 10 Hz - 25 MHz	- 3 dB	
Temps de montée	7 ns		
Ligne à retard	oui		Retard apparent 20 ns
Mode de fonctionnement	Simple trace YA ou YB Double trace YA et YB alterné Double trace YA et YB découpé 200 kHz		
Combinaison des voies			
Addition algébrique	YA + YB		Dans la limite d'emploi de l'admission possible de chacune des voies
Inversion Voie B	- YB		
Signal d'entrée maximum sans déformation	Équivalent à deux hauteurs d'écran 8 div. ± 4 div.		Fréquence 1 kHz

Déviation horizontale

Désignation	Caractéristiques	Tolérances	Observations
Nature du fonctionnement	Voie Y utilisée en X		
Sensibilité	2 mV/div. à 5 V/div.		
Précision	Domaine de réf. Domaine nominal	± 5 % ± 7 %	
Bande passante	0 - 3 MHz 10 Hz - 3 MHz	- 3 dB - 3 dB	Couplage continu \approx Couplage alternatif \approx
Déphasage X Y	100 kHz	3°	
Impédance d'entrée	1 M Ω 27 pF		
Protection	600 V = 600 V continu + crête alternative		Fréquence 1 kHz

Base de Temps Axe X (Principale)

Désignation	Caractéristiques	Tolérances	Observations
Nature du balayage	Linéaire		
Durée du balayage	0,5 s/div. à 0,1 μ s/div.		21 bonds 1, 2, 5 soit 20 ns/div. de vitesse max.
- Expansion	x 5		
- Réglage progressif	oui	> 2,5	position verrouillée x 1 étalonnée
Précision	10 ms/div. à 0,1 μ s/div. 0,5 s/div. à 20 ms/div. 10 ms/div. à 0,1 μ s/div. Expansion x 5	± 3 % ± 5 % ± 5 % ± 2 %	Dans les domaines de référence Domaine nominal Soit 5 % DR 7 % DN
Inhibition du déclenchement variable	Plage de rapport 1 à > 10		Avec au moins une durée du balayage

OX 734

Stabilisation de l'image

Désignation	Caractéristiques		Observations
Mode de fonctionnement	Balayage déclenché Balayage déclenché monocoup Balayage déclenché automatique		En l'absence de signal de synchronisation la base de temps est redéclenchée automatiquement
Polarité de synchronisation	Choix du front positif ou négatif		
Source de déclenchement	- Interne - Externe - Réseau		Voie YA ou Voie YB
Mode de liaison	- Interne - Externe - Filtre TV	Continu Continu ou alternatif Trame Ligne	Sans influence du cadrage Vitesse > 0,1 ms/div. Vitesse < 0,1 ms/div.
Excursion de déclenchement	24 divisions 8 div. ± 8 div.		

Sensibilité de déclenchement

Source de déclenchement	Mode de fonctionnement	Mode de liaison	Fréquence de synchronisation	Tolérance de déclenchement
INTERNE	AUTO	LF	$3 \text{ Hz} < f < 1 \text{ MHz}$	0.5 div.
		Normal	$3 \text{ Hz} < f < 10 \text{ MHz}$ $10 \text{ MHz} < f < 50 \text{ MHz}$	1 div. 1.5 div.
		TV	Composante synchro	0.5 div.
	DECLENCHE	LF	$0 < f < 1 \text{ MHz}$	0.5 div.
		Normal	$0 < f < 10 \text{ MHz}$ $10 \text{ MHz} < f < 50 \text{ MHz}$	1 div. 1.5 div.
		TV	Composante synchro	0.5 div.
EXTERNE	AUTO	LF	$3 \text{ Hz} < f < 1 \text{ MHz}$	0.3 V crête crête
		Normal	$3 \text{ Hz} < f < 10 \text{ MHz}$ $10 \text{ MHz} < f < 50 \text{ MHz}$	0.3 V crête crête 1 V crête crête
		TV	Composante synchro	0.3 V crête crête
	DECLENCHE	LF	$0 < f < 1 \text{ MHz}$	0.3 V crête crête
		Normal	$0 < f < 10 \text{ MHz}$ $10 \text{ MHz} < f < 50 \text{ MHz}$	0.3 V crête crête 1 V crête crête
		TV	Composante synchro	0.3 V crête crête

Signal d'étalonnage

Désignation	Caractéristiques	Tolérances	Observations
Signal de référence			
- Nature	Signal rectangulaire		
- Fréquence	1 kHz		
- Amplitude	0.5 V référencé à la masse	1 %	

Base de temps retardée

Désignation	Caractéristiques	Tolérances	Observations
Balayage	Linéaire		
Durée du balayage	50 ms/div. à 0.1 μ s/div.		18 bonds 1, 2, 5
- Réglage progressif	> 2.5		
- Expansion	Identique à base de temps principale		
Précision	Domaine de référence	$\pm 3 \%$	
	Domaine nominal	$\pm 5 \%$	
Mode de fonctionnement			
- B d T 1 principale seule	Principale, surintensification du spot par B d T 2 avec retard variable		
- B d T 1 intensifiée			
- B d T 1 et 2 alternées	Représentation alternée de la B d T 1 avec surbrillance et B d T 2 retardée		Double représentation
- B d T 2	Seule		
Retard de B d T 2	Réglage par potentiomètre 16 tours de 0.5 div. à 10 div. maximum (non étalonné)		
Séparation des traces en mode alterné	> 2 div.		

OX 734

OX 734

Dimensions

Hauteur : 175 mm
 Largeur : 335 mm
 Profondeur : 470 mm

Masse : 10,2 kg environ

ACCESSOIRES

Accessoires livrés avec l'oscilloscope	Réf.	Oscilloscopes OX 734						
		C	C1	C2	C3	C4	B12/CR	CT
2 Fusibles 0.63 A semi-temporisés	AA 0410			•	•	•	•	•
2 Fusibles 0.4 A semi-temporisés	AA 0375	•	•	•	•	•	•	•
2 Fusibles 3 A semi-temporisés	AA 2461				•	•	•	•
1 Capot protecteur	MD 585/01	•	•	•	•	•	•	•
2 Sondes réductrices 1 / 10	HA 1161						•	•
1 Cordon d'alimentation continue bout libre	AG 0158				•	•	•	•
Accessoires sur demande	Réf.	C	C1	C2	C3	C4	B12/CR	CT
Sonde réductrice 1/10	HA 1161	•	•	•	•	•	•	•
Sonde réductrice 1/100	HA 1223	•	•	•	•	•	•	•
Sonde réductrice 1/10*	HA 1228	•	•	•	•	•	•	•
Bloc batterie / chargeur additionnel et cordon d'alimentation réseau	AX 0134 et ZZ 1057				•	•	•	•

* 250 MHz

REMARQUE GÉNÉRALE

L'oscilloscope OX 734, pour certaines de ses versions, comporte un transformateur d'alimentation avec enroulement prévu pour 117 V réseau, valeur nominale.

Compte tenu du système de régulation utilisé, la plage de fonctionnement s'étend de 117 V - 10 % à 127 V + 10 %

CHAPITRE 3

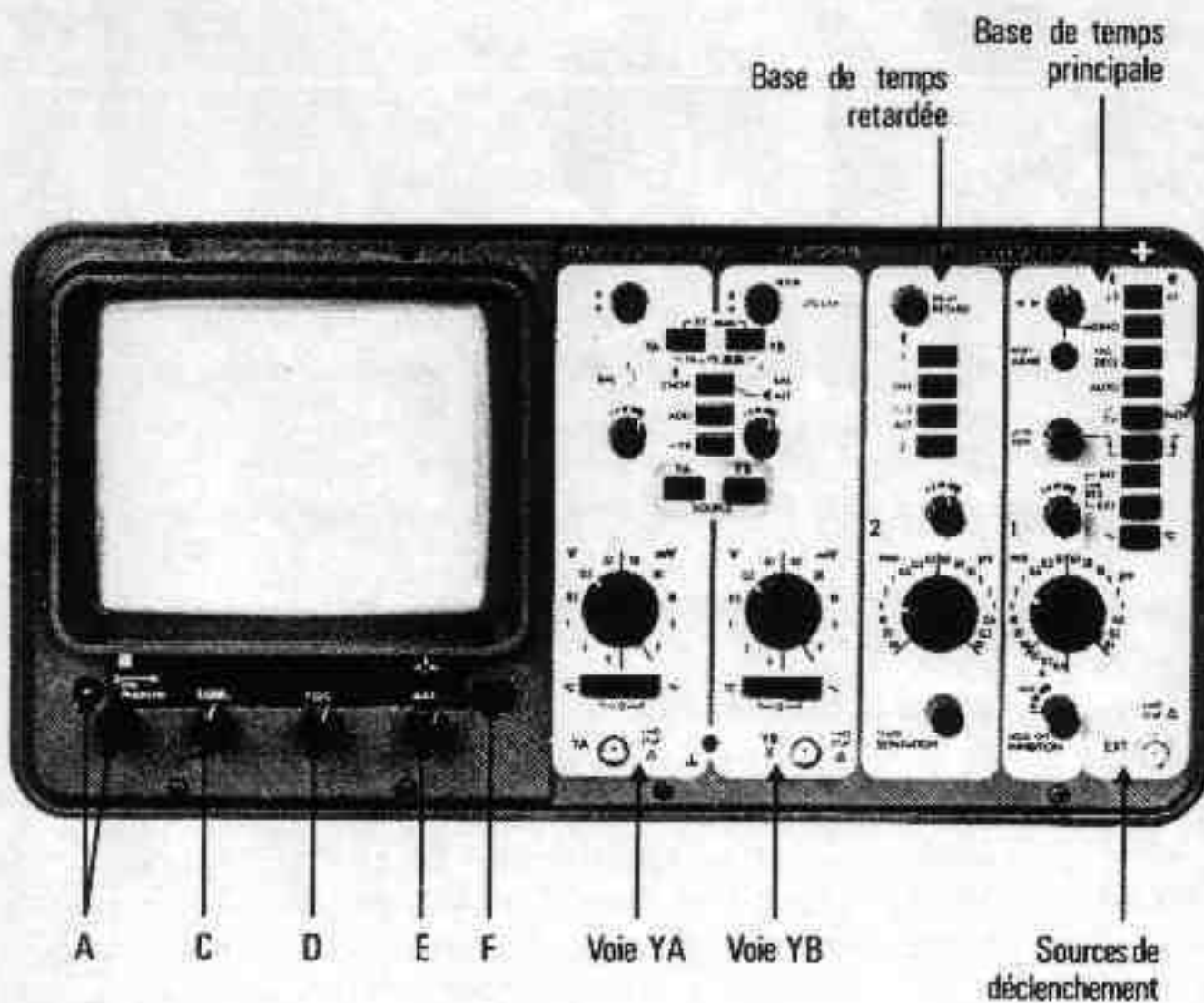
ORGANES DE COMMANDE

L'oscilloscope est divisé en 5 parties fonctionnelles disposées verticalement :

- les deux amplificateurs de déflexion verticale voies YA et YB
- la base de temps retardée
- la base de temps principale
- la sélection des sources de déclenchement

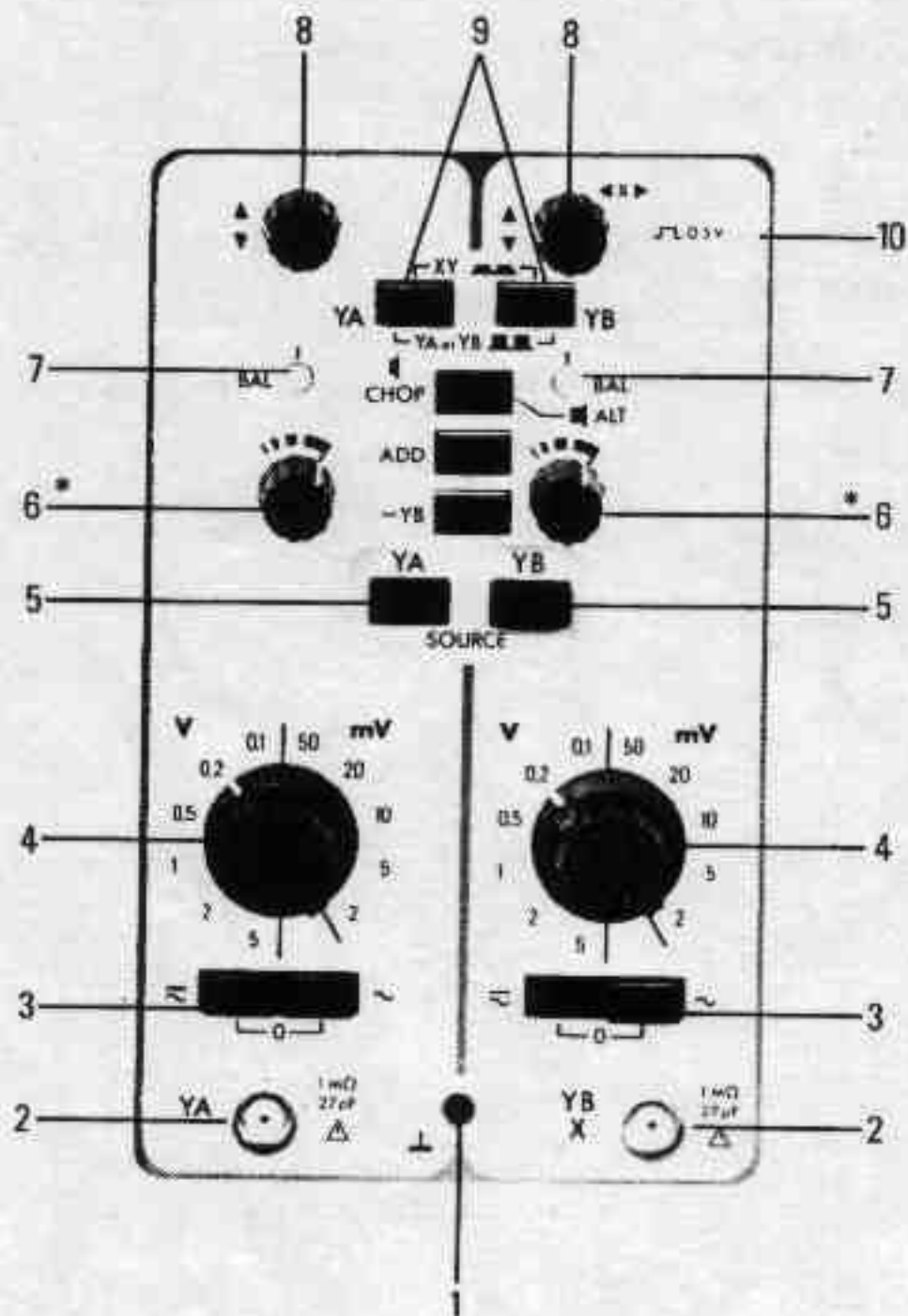
La partie de gauche comporte sous le tube cathodique les commandes principales de :

- A - Mise sous tension et
Réglage de l'éclairage du graticule
- C - Réglage de la luminosité de la trace
- D - Réglage de la focalisation
- E - Réglage de l'astigmatisme
- F - Poussoir de recherche de la trace



AMPLIFICATEUR DE DÉFLEXION VERTICALE

Identiques et indépendantes, ces deux parties comportent le même nombre de commandes.



* Sur les versions C C1 C2 C3 C4 (R308 et R348 commandes 6), le verrouillage comporte un encliquetage à droite.

- 1 - Prise femelle de 4 mm. Entrée de masse (point froid du signal à observer). Cette prise est commune pour les deux voies YA et YB.
- 2 - YA ou YB - Prise BNC - Entrée point chaud du signal à observer. L'impédance entre l'entrée YA ou YB et la masse est de $1\text{ M}\Omega$ sur 27 pF .

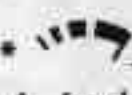

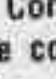
⚠ Attention ! La tension à appliquer à l'entrée ne doit pas excéder 600 V alternatif crête ou continu

- 3 - ∞ 0 \sim Sélecteur à poussoirs pour le choix du couplage d'entrée

\sim enfoncé a pour effet de relever le poussoir \sim , sur cette position la liaison à l'amplificateur d'entrée est directe, ce qui permet d'observer les signaux continus ou / et alternatifs.

\sim enfoncé a pour effet de relever le poussoir ∞ , sur cette position la liaison à l'amplificateur d'entrée est capacitive. Seul le signal alternatif est transmis ; la composante continue est bloquée.

∞ et \sim relâchés ont pour effet de "déconnecter" l'entrée Y de l'amplificateur. Celui-ci a alors son entrée réunie à la masse de référence (elle-même reliée à la terre). La trace sur le tube est horizontale, qui permet de repérer le potentiel de référence masse (attention la base de temps doit être positionnée en mode AUTO).


- 4 - V - mV - Coefficient de déviation verticale. C'est un atténuateur d'entrée qui fixe l'amplitude du signal observé sur la voie YA ou YB en volts ou millivolts par division. L'amplitude du signal est égale au nombre de carreaux qu'il occupe verticalement multiplié par le coefficient de déviation.
- 5 - YA ou YB Source - Ces deux poussoirs ont pour but de prélever le signal de la voie YA (YA enfoncé) ou de la voie YB (YB enfoncé) qui sera utilisé comme source de déclenchement interne.
- 6 -  - Ce potentiomètre agit progressivement sur le gain de l'amplificateur de déviation verticale. A fond à droite position verrouillée (gain maximal) le coefficient de déviation est celui indiqué par l'atténuateur V - mV. Le gain décroît en tournant dans le sens inverse des aiguilles d'une montre.
- 7 - Bal. Potentiomètre "balance" à fente tournevis pour le réglage d'offset de l'amplificateur d'entrée.
- 8 -  Commande de cadrage. Elle assure le déplacement de l'image dans le sens vertical. En mode XY, cette commande de la voie YB  assure le déplacement horizontal.
- 9 - Système de commutation des voies.

9 -

En appuyant sur l'une de ces touches	On obtient :
YA	la voie A seule
YB	la voie B seule
CHOP**	les voies A et B en mode découpé
ADD	l'addition algébrique des signaux de A et B
- YB	l'inversion de la voie YB
On obtient :	
YA et YB	Mode X Y
ADD	La somme algébrique
ADD et - YB	La différence algébrique (YA - YB)
La touche CHOP relâchée donne le mode Alterné	Pour obtenir le relâchement de CHOP, légèrement sur YA, YB, ou ADD.

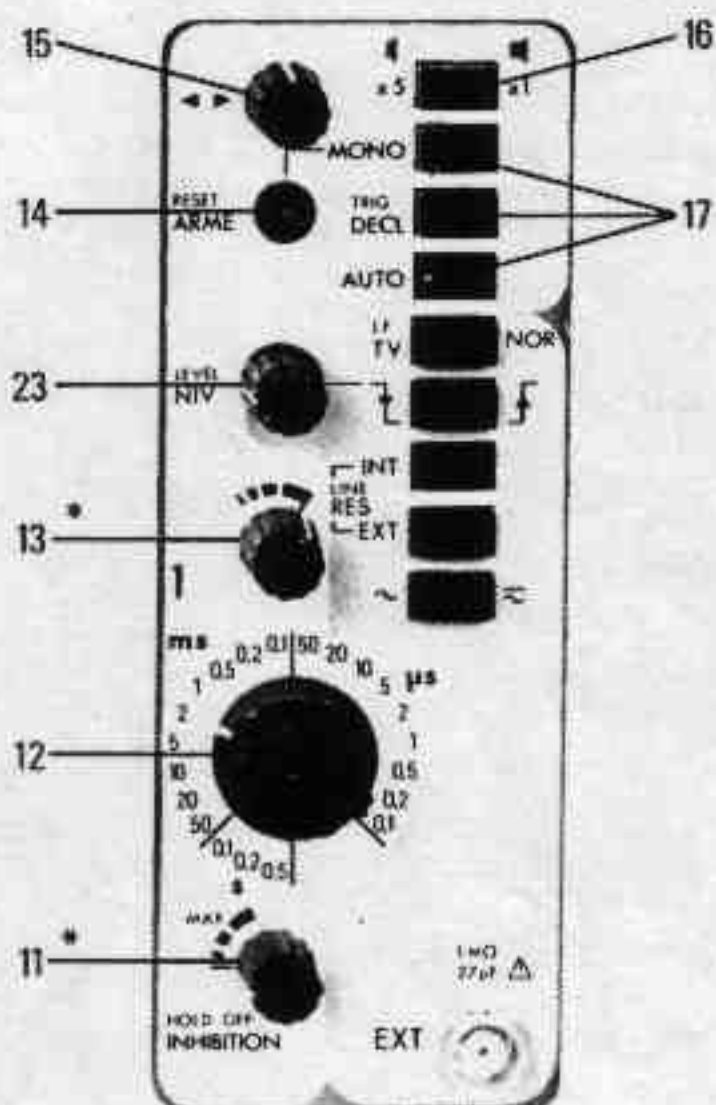
Ces quatre touches sont inter-dépendantes

** Remarque : En mode découpé (CHOP enfoncé), il est conseillé d'adopter l'

10 -  0.5 V - Source de calibration délivre un signal carré de

Nota : Lorsq à utiliser intensifiée et alternat.

alternat des bases de temps



*11 - "Hold Off inhibition" Potentiomètre de réglage de l'espace de temps entre deux balayages successifs

12 - ms - μ s fixe le coefficient pour la mesure de la durée d'un signal. Chaque carreau du tube cathodique est alors repéré horizontalement en ms ou μ s.

*13 - Cette commande permet de faire varier progressivement le temps de balayage. A fond à droite, position verrouillée, le temps de balayage est celui indiqué par (12). En tournant de la droite vers la gauche, le temps de balayage décroît progressivement.

14 - Reset Armé Voyant lumineux indiquant que le système de déclenchement est armé quand le poussoir Mono (Monocoup ou déclenchement 1 fois) (17) est enfoncé.

* Sur les versions C C1 C2 C3 C4, le verrouillage comporte un encliquetage à droite (R1091 commande 13) ou à gauche (R1074) commande 11).

15 - $\leftarrow \rightarrow$ Potentiomètre de déplacement horizontal de l'image

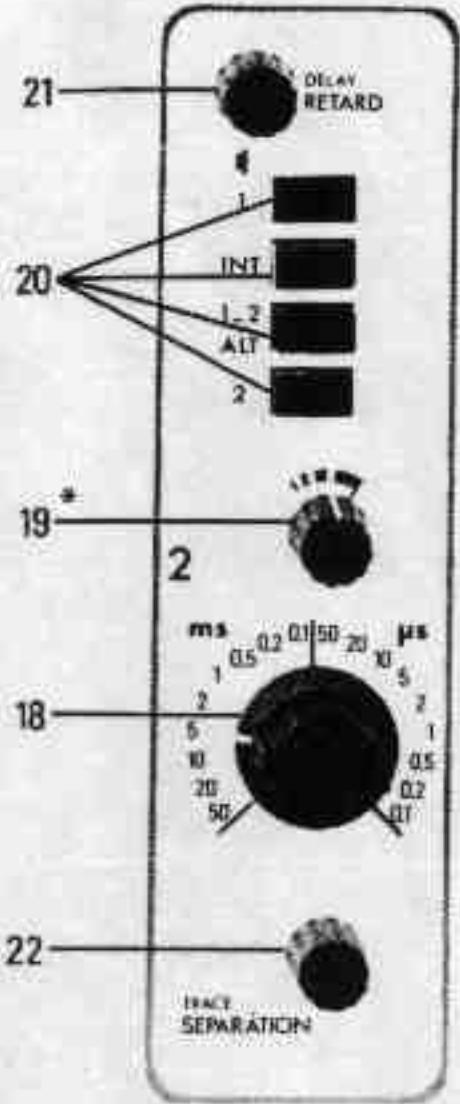
16 - X5 enfoncé augmente l'amplitude du balayage dans le rapport de 5, ce qui a pour effet d'allonger la trace de 10 à 50 divisions symétriquement par rapport au centre de l'écran. Sur X5, cinq carreaux correspondent au temps affiché par (12), ce qui équivaut à multiplier par 5 la vitesse de balayage (ou à diviser par 5 le coefficient de balayage).

17 - Sélecteur de mode de déclenchement de la base de temps principale

- Mono enfoncé. La base de temps est armée (voyant armé allumé) pour effectuer un seul balayage dès que que le signal de déclenchement a atteint le seuil fixé par (23).
- Trig Decl. Trigger ou déclenchement enfoncé a pour effet d'armer la base de temps qui sera déclenchée par la source de déclenchement qui peut être interne, externe ou le réseau.
- Auto enfoncé. Mode déclenché avec relaxation automatique en l'absence de signal de déclenchement. On dispose ainsi d'une trace horizontale en l'absence de signal à l'entrée qui facilite la recherche de la trace et le repérage d'un niveau de référence.

Nota : Lorsque la récurrence du déclenchement est trop lente par rapport au temps de balayage, on aura intérêt à utiliser le mode déclenché normal pour obtenir une bonne stabilisation de l'image.

de temps retardée



18 - ms - μ s fixe le coefficient pour la mesure de la durée d'un signal. Chaque carreau du tube cathodique est alors repéré horizontalement en ms ou μ s.

*19 - Cette commande permet de faire varier progressivement le temps de balayage. A fond à droite, position verrouillée, le temps de balayage est celui indiqué par (18). En tournant de la droite vers la gauche, le temps de balayage décroît progressivement.

*Sur les versions C C1 C2 C3 C4 (R1238 commande 19), le verrouillage comporte un encliquetage à droite.

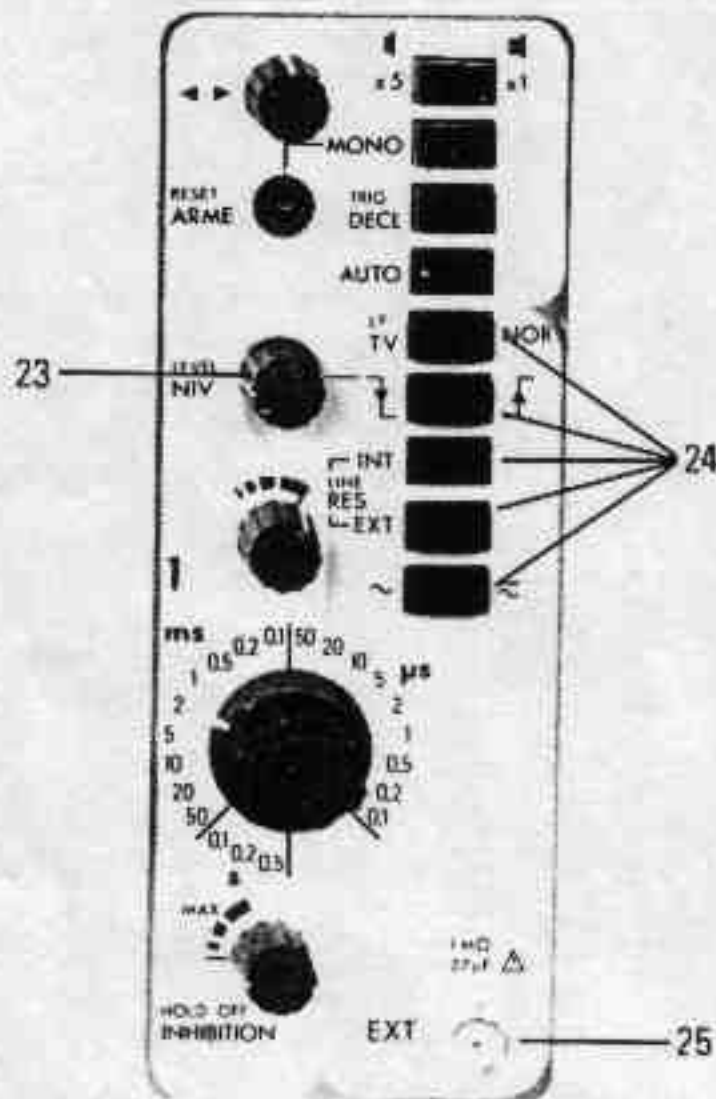
20 - Commutateur de sélection des bases de temps :

Touche enfoncée	On obtient	Observations
1	Balayage par la base de temps principale 1	Mode normal simple
INT.	Le balayage principal est surintensifié par la base de temps secondaire 2.	Permet le choix d'une portion de la courbe principale par le réglage de Delay Retard 21 et la vitesse de B d T 2.
2 ALT.	Double représentation. Le balayage principal sur la 1ère trace et la partie dilatée par la 2ème base de temps sur la 2ème trace	Ceci permet d'analyser la partie retardée et dilatée du signal sans perdre la notion de sa position sur le signal principal
2	Seule la portion balayée par la base de temps secondaire est affichée	A recommander lorsque les rapports de vitesse sont tels que la luminosité de la portion dilatée devient trop faible

21 - Potentiomètre permettant un déplacement de la zone de surbrillance en utilisation intensifiée et alternat.

22 - Commande de séparation des traces lorsque l'oscilloscope est utilisé avec alternat des bases de temps séparation des traces de 0 à > 2,5 divisions.

2.1.4. Déclenchement



- 23 - Level - Niv. - Potentiomètre de réglage du niveau de déclenchement par rapport au signal issu :
- des voies YA ou YB
 - du réseau
 - d'une source extérieure appliquée en (25)

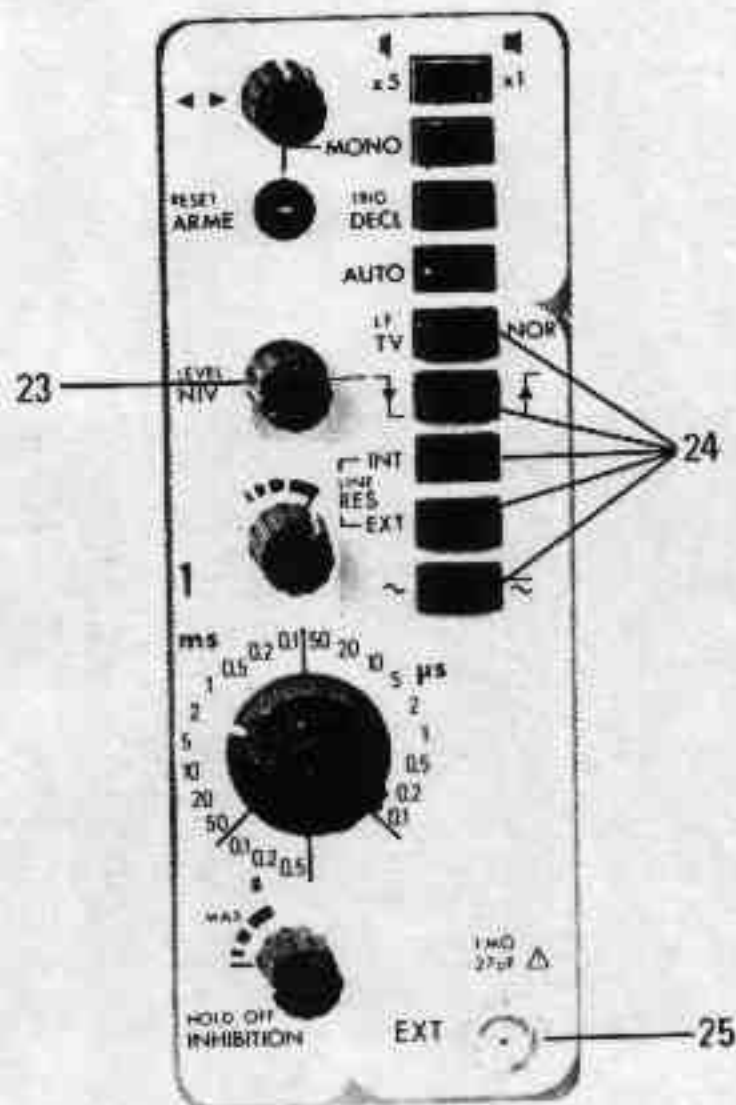
Cette commande fixe la valeur d'un niveau à partir duquel un déclenchement est possible.

Celui-ci aura lieu lorsque la base de temps étant en position de départ, le signal de déclenchement traverse le niveau de ce seuil.

Ce potentiomètre permet de choisir le point de départ de la courbe observée et de la stabiliser en fonction de sa complexité.

Nota : 1) Le déclenchement n'est pas affecté par les commandes de décadage.

- 2) Tout point hors de l'écran pouvant être ramené par les commandes de décadage dans la surface utile de l'écran, déclenche la base de temps. Ceci est dû à la grande dynamique de l'amplificateur de déclenchement qui couvre en amplitude l'équivalent de 3 hauteurs d'écran (24 div.).
- 3) Le niveau de déclenchement tient compte de la composante continue du signal sur lequel la base de temps déclenche ; ce qui permet d'obtenir des déclenchements nets sur des variations BF à très faible fréquence, d'observer des impulsions à faible récurrence ou à récurrence variable.



24 - Sélecteurs de mode de déclenchement : 5 touches





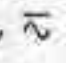
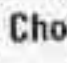
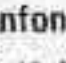
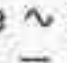
- TV LF - NOR

En position enfoncée TV LF, elle sert :

- d'une part, en mode TV, à observer des signaux vidéo. Dans ce cas, le signal interne de déclenchement, pris à partir de la voie YA ou YB, est appliqué à un séparateur qui distingue les impulsions de ligne des impulsions de trame (suivant le temps de balayage), ce qui permet de stabiliser les images lignes ou trames.
- d'autre part, en mode LF, à améliorer la stabilité de déclenchement des signaux BF (sensibilité 0.5 cm). Dans ce cas, le séparateur TV filtre les composantes HF (bruits superposés au signal LF, c'est-à-dire BF).

Remarque : En mode Choppé (voir ** page 15), il est nécessaire de choisir la position TV LF.

En position Relâchée NOR : elle s'applique à tous les autres cas d'utilisation.

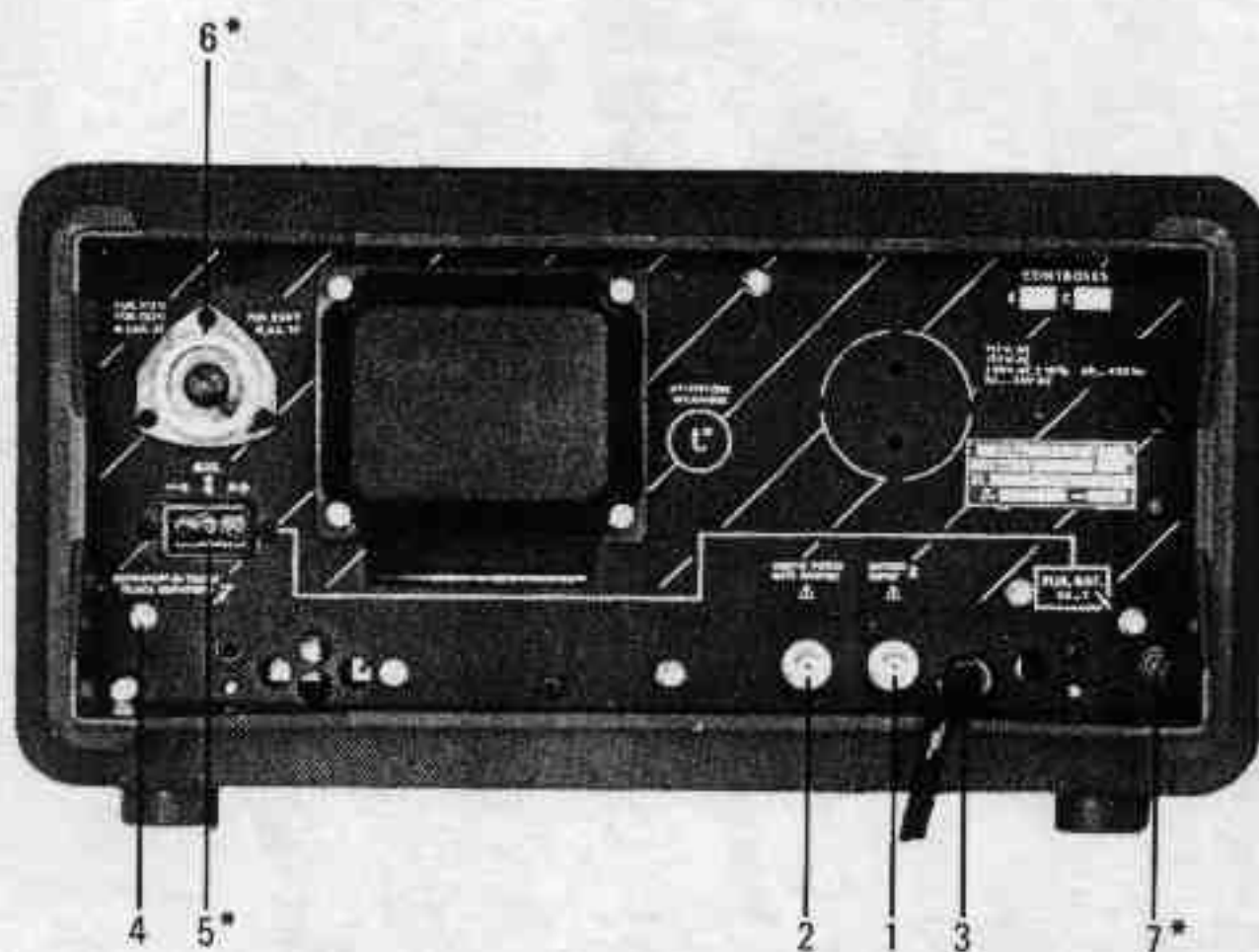
-   Choix de la pente de déclenchement. Point de départ à gauche de l'écran est situé sur la pente descendante (touche enfoncée ) ou sur la pente ascendante (touche relâchée ).
- Lorsque le poussoir TV LF - NOR est enfoncée pour l'observation d'un signal vidéo TV, la pente descendante ou ascendante sera sélectionnée suivant la polarité positive ou négative du signal vidéo.
- Int. enfoncée - La base de temps est déclenchée par la source interne YA ou YB. Dans ce cas, enfoncer la touche "YA ou YB Source" des amplificateurs d'entrée.
- Ext. enfoncée - La base de temps est déclenchée par la source externe appliquée à l'entrée (25) EXT.
- Int. et Ext. enfoncées - La base de temps est déclenchée par une partie de la tension réseau. Cette position est à utiliser pour les signaux dont la fréquence est en relation avec la fréquence du réseau.
-   - Choix du couplage d'entrée du signal de déclenchement extérieur.
- Enfoncée  blocage de la composante continue et transmission du signal alternatif seul.
- Relâchée  transmission du signal complet alternatif et composante continue.

25 - EXT. - Prise BNC d'entrée de la source extérieure de déclenchement, l'impédance d'entrée est de 1 MΩ/27 pF.

 Attention ! La tension à appliquer sur cette entrée ne doit pas dépasser 600 V continu ou 600 V crête.

OX 734

FACE ARRIERE



1 – ENTRÉE Z – INPUT Z Δ

Elle attaque un amplificateur qui commande l'électrode d'effacement du tube cathodique. L'extinction totale de la trace a lieu pour une tension de 5 V, par rapport à la masse. Le niveau maximal admissible est de 250 V. L'impédance d'entrée est de 100 k Ω et la bande de fréquence admissible s'étend jusqu'à 5 MHz.

2 – SORTIE PORTE – GATE OUTPUT

Elle délivre un signal logique TTL dont les fronts de montée et de descente correspondent respectivement au début et à la fin de la pente de la dent de scie de la base de temps.

3 – Cordon d'alimentation avec prise réseau ayant une prise de masse et des fiches ϕ 4 mm et écartement de 19 mm compatible avec les prises 4 mm et 4,8 mm standard français et Schuko.

4 – ROTATION DE TRACE – TRACE ROTATION

Potentiomètre de réglage de rotation pour obtenir des traces horizontales.

*5 – PRISE pour alimentation continue 22 ... 30 V externe ou pour bloc batterie/chargeur AX 134 (cette prise n'équipe pas les versions C C1 C2).

*6 – SÉLECTEUR de tension réseau 117/220 V qui comportera, soit un fusible 0.4 A S.T. position 220 V, soit un fusible 0.63 A S.T., position 117 V (ce sélecteur n'équipe pas les versions C et C1).

*7 – Fusible batterie 3 A T (temporisé) pour les versions CR-B12 CT C3 C4 ou fusible réseau 220 V 0.4 A S.T. pour les versions C et C1 (ce fusible n'équipe pas la version C2).

CHAPITRE 3

INSTALLATION - MISE EN SERVICE

MÉNAGEMENT DU BANC DE TRAVAIL

L'installation de l'oscilloscope nécessite la mise en service d'une ligne électrique de 117 V - 127 V ou 220 V $\sim \pm 10\%$ suivant les versions.

La prise réseau doit être du type normalisé avec prise de terre 10/16 A (Norme NFC 61-303).

La table de travail aura de préférence, un plateau isolant et les parties métalliques devront être réunies à la terre.

MISE EN PLACE

L'oscilloscope étant portable, il peut être utilisé en tout lieu, disposant d'une prise de courant normalisée.

Avant de brancher l'oscilloscope au réseau, vérifier :

- La qualité du cordon trifilaire d'alimentation réseau et de sa prise de courant normalisée avec prise de terre (deux conducteurs pour phase et neutre, un conducteur pour prise de terre)
- La continuité du conducteur de terre entre la douille femelle de la prise de courant et la douille de la face avant de l'oscilloscope
- Changer l'ensemble, cordon prise, en cas de défectuosité (mauvais isolant, coupure du conducteur de terre, isolant écrasé ou fondu, prise fendue, etc...)
- Vérifier l'état du fusible situé à l'arrière de l'oscilloscope. Pour cela, l'appareil étant débranché du réseau, retirer le porte-fusible, vérifier la continuité du fusible à l'ohmmètre. Procéder en sens inverse pour le remontage. Valeur du fusible 400 mA temporisé en 220 V et 630 mA en 117 V.

Les versions OX 734 B-12, OX 734 CR, OX 734 CT et OX 734 C3 et C4 peuvent être alimentées à partir d'une source de tension continue de 22 V à 28 V.

- Débrancher éventuellement l'oscilloscope du réseau
- Vérifier l'état du fusible batterie à l'arrière droit de l'oscilloscope - valeur 3 A temporisé.
- Brancher la source de tension continue à la prise mâle en utilisant une prise femelle du même type et en respectant les polarités (le bloc batterie chargeur AX 134 comporte un câble de liaison amovible ZZ 1057, sinon il existe un câble bout libre pour alimentation externe AG 0158 - nous consulter).

PRESCRIPTIONS DE SÉCURITÉ POUR L'UTILISATEUR

L'oscilloscope étant alimenté par le réseau alternatif, il y a lieu de respecter les règles de sécurité en usage.

Le décret (75-846 du 26 août 1975) concernant la protection des travailleurs, recommande :

- la mise à la terre de toutes les parties métalliques accessibles au toucher
- et les dispositifs évitant l'élévation des potentiels de masse

Le matériel électrique et les appareils de mesure en particulier, doivent répondre à la recommandation de la CEI, publication 348, permettant de remplir les conditions de protection des travailleurs.

La classe 1, définie par cette norme, recommande la mise à la terre par un conducteur particulier des masses accessibles de l'appareil.

Dans ce cas, les meilleures conditions de protection sont assurées contre les détériorations et les défauts de manipulations.

Tous les appareils de cette catégorie doivent :

- être équipés d'un cordon réseau trifilaire, deux fils de phase, un fil de neutre,
- être branchés sur prise de courant disposant d'une prise de terre,
- la connexion de masse ne doit jamais être interrompue.

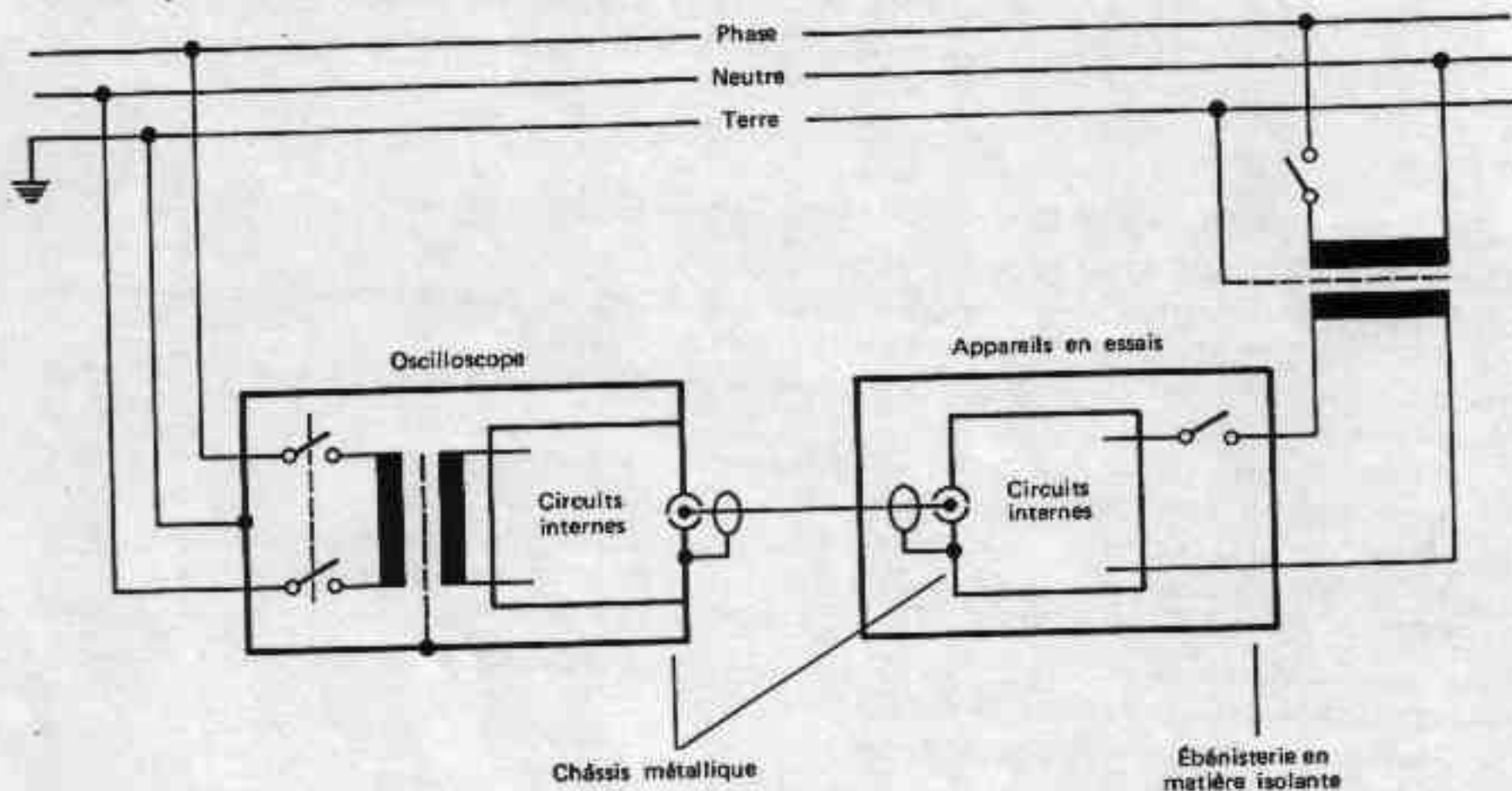
Attention ! L'oscilloscope délivre des tensions élevées, il est impératif de le débrancher du réseau alternatif ou continu avant démontage et intervention interne.

PRESCRIPTIONS DE SÉCURITÉ POUR LE MATÉRIEL

- 1/ L'appareil de mesure étant de classe de protection 1, les parties métalliques sont reliées à la terre, il convient de respecter la règle des masses équipotentielles.

Si l'appareil en essais dispose d'un autotransformateur branché au réseau, ou bien est du type tout courant, le châssis métallique à l'intérieur de l'ébénisterie peut être au potentiel d'une phase suivant la position de la prise de courant. La liaison entre masse de l'oscilloscope et châssis métallique de l'appareil en essais est dangereuse.

Pour pallier cet inconvénient, il faut utiliser un transformateur d'isolement T, côté utilisation.



- 2/ Les entrées des amplificateurs YA et YB supportent une tension maximale de 600 V crête à crête alternatif à 1 kHz. Il est donc recommandé avant de prélever un signal pour étude sur l'oscilloscope de s'assurer que le niveau de tension au point considéré est ≤ 600 V
- 3/ Supprimer la liaison oscilloscope/réseau (ou oscilloscope/bloc batterie AX 134 ou alimentation continue externe pour cette option), pour toutes interventions, telles que :
- changement de fusibles
 - démontage pour accéder aux circuits internes

PRÉCAUTIONS A PRENDRE AVANT OU APRES ARRÊT PROLONGÉ

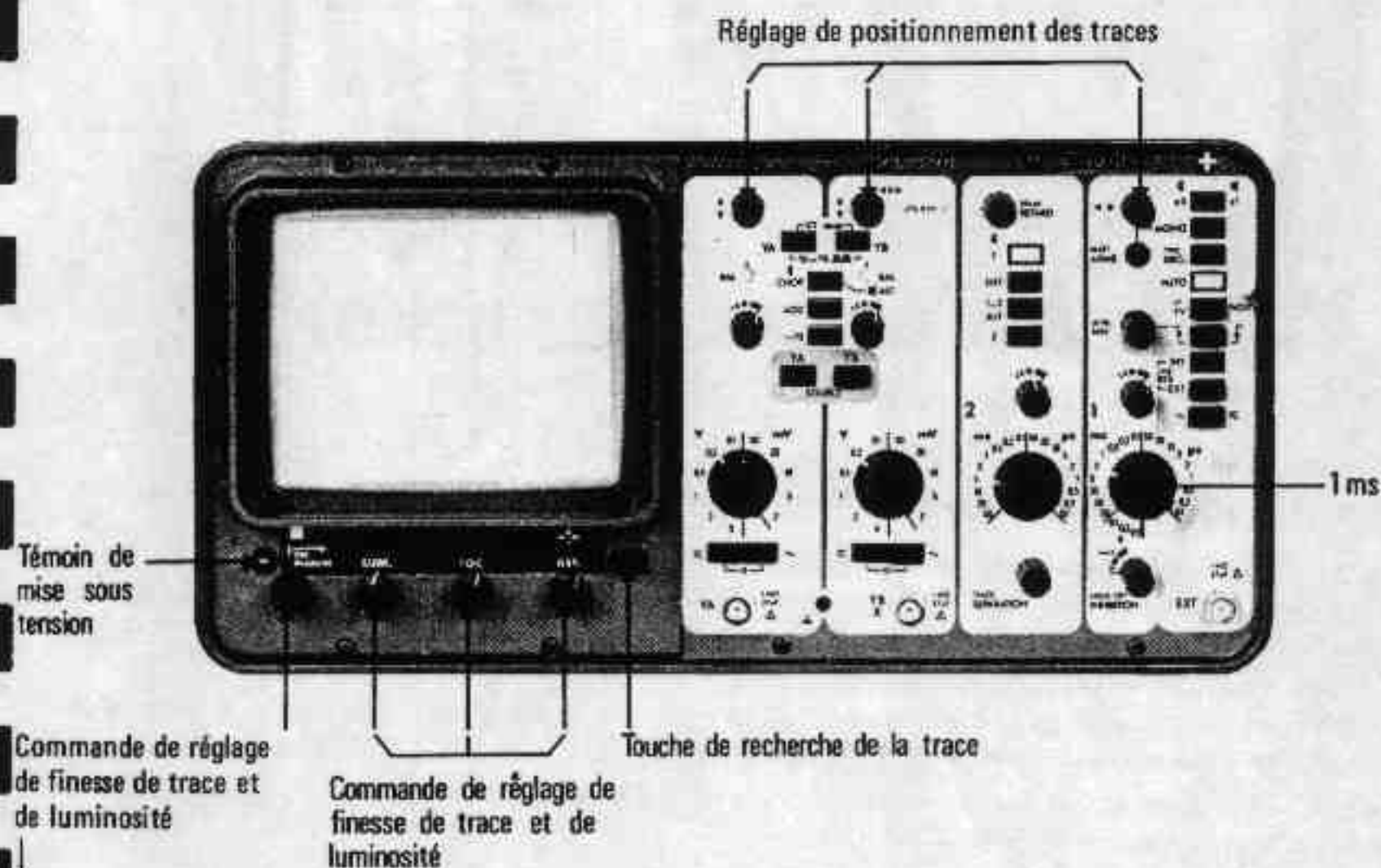
- 1/ - Débrancher l'oscilloscope du réseau
- Le dépoussiérer au moyen d'un chiffon doux et sec
 - Mettre l'oscilloscope dans une boîte en carton bien fermée pour éviter l'accumulation de poussière ou bien recouvrir l'appareil d'une housse en plastique
 - Choisir un endroit de stockage à température ambiante normale. Éviter un stockage près d'une vitre exposée au soleil et d'une source de chaleur quelconque.
- 2/ La remise en service d'un oscilloscope stocké nécessite, après dépoussiérage éventuel et vérification comme indiqué page 23, une mise sous tension d'une demi-heure avant utilisation de façon à obtenir un équilibre thermique permettant le maintien des caractéristiques énoncées.

RÉPARATION AU FONCTIONNEMENT

Après avoir effectué les opérations de Mise en Place décrites page 21, positionner les différentes commandes comme indiqué sur le dessin ci-dessous.

Positionner les différentes commandes comme indiqué sur le dessin ci-dessous.

☐ Touches enfoncées, les autres seront relâchées



→ Tourner ce bouton pour mettre sous tension après avoir branché l'appareil au réseau, le voyant rouge s'allume. Cette commande règle également l'éclairage du graticule.

Attendre quelques minutes. Deux traces horizontales doivent apparaître, sinon appuyer sur la touche de recherche des traces qui donne leur position relative par rapport au centre de l'écran.

Agir ensuite sur les commandes de déflexion verticale et horizontale pour les positionner dans la surface utile de l'écran en repérant celle de la voie YA et celle de la voie YB.

Agir sur les commandes LUM - FOC - AST pour avoir deux traces fines et lumineuses.

Nota : 1) Lorsque les poussoirs \sim et $\bar{\sim}$ sont relâchés position 0, les traces horizontales repèrent l'axe de référence qui est alors celui de la masse.

Tout point sur cet axe est au potentiel de masse.

Tout point au-dessus ou en dessous de cet axe est positif ou négatif.

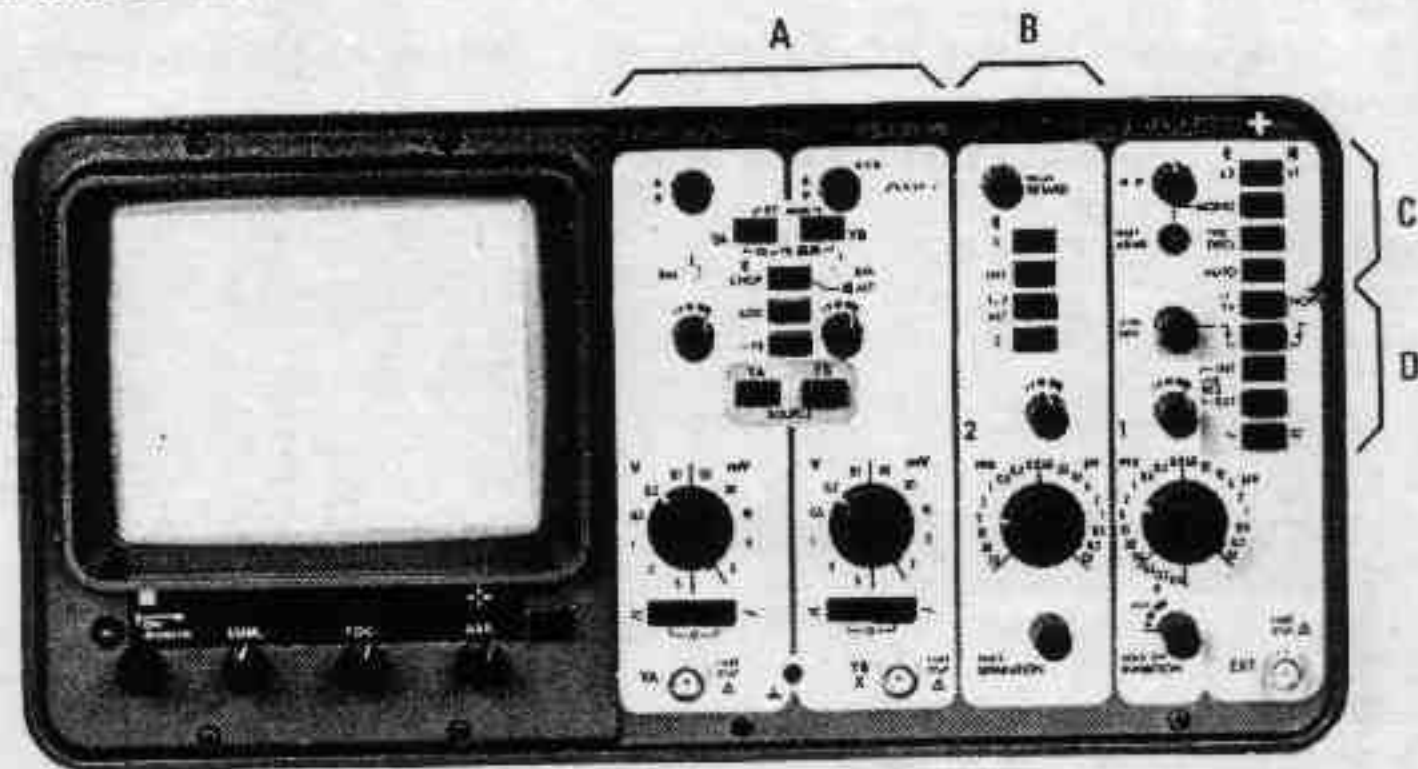
Avec les commandes \blacktriangle \blacktriangledown il est possible de déplacer l'axe de référence.

2) Si les traces sont légèrement inclinées, il y a lieu de retoucher le potentiomètre de réglage de rotation de trace situé sur la face arrière de l'appareil.




3) Régler pour chaque voie verticale le potentiomètre Bal. en procédant comme suit :

- relâcher les poussoirs \sim et $\bar{\sim}$ référence 0,

- agir sur Bal. de façon que la trace horizontale reste toujours au même endroit quelle que soit la position du potentiomètre \blacktriangle \blacktriangledown



ZONE A

- Sélectionner la voie à utiliser :
YA enfoncé ou YB enfoncé, les touches YA et YB sont interdépendantes, le fait d'enfoncer l'une relâche l'autre.
- Sur la voie sélectionnée : choisir le mode de couplage,
 - ~ enfoncé, (⌋ relâché,) couplage alternatif pour l'observation d'un signal sans composante continue. Celle-ci est bloquée par un condensateur placé entre l'entrée et l'amplificateur Y (la bande passante est coupée en dessous de 10 Hz).
 - ⌋ enfoncé, (~ relâché,) couplage continu pour l'observation d'un signal avec sa composante continue si elle existe. Le signal est appliqué directement à l'amplificateur Y.
 - ~ et ⌋ relâchés déconnectent l'entrée et mettent l'entrée de l'amplificateur à la masse. On obtient une trace horizontale lorsque Auto de la zone C est enfoncé.
- Placer l'atténuateur d'entrée mV - V sur 5 V
Appliquer le signal à observer à l'entrée Y. Utiliser un cordon coaxial ou mieux une sonde réductrice (voir page 29 pour minimiser les signaux parasites. Sur les calibres sensibles, s'assurer que la connexion de masse du cordon est proche du point test.
Attention ! la tension maximale sur l'entrée Y ne doit pas excéder 600 V continu ou 600 V continu plus crête alternative.
- Régler l'atténuateur d'entrée V - mV pour avoir une déflexion convenable de l'ordre de 2 à 6 carreaux
Le potentiomètre de gain progressif  est au maximum à fond à droite, position verrouillée. L'amplitude par carreau est alors égale à celle indiquée par l'atténuateur d'entrée.
En tournant le potentiomètre de la droite vers la gauche, l'amplitude de l'image diminue progressivement.
- Cadrer l'image à l'aide des commandes verticale  et horizontale 
- Enfoncer la touche source YA (ou source YB) pour avoir un déclenchement de la base de temps à partir du signal interne.

Remarque : Lorsque la voie YB est utilisée, la touche -YB enfoncée permet d'inverser le signal d'entrée par un déphasage de 180 degrés.

ZONE B

- Mettre en service la base de temps principale en enfonçant la touche 1 (20).

NE C

– Choisir le mode de fonctionnement de la base de temps

– AUTO. Enfoncer la touche AUTO.

Ce mode est à choisir de préférence pour avoir immédiatement une trace visible, même lorsque la synchronisation n'est pas encore obtenue. Il permet le cadrage de la trace, le repérage de la référence zéro et facilite la recherche de synchronisation.

– DECL. Le choix du mode DECLENCHE sera effectué lorsque la synchronisation ne peut être obtenue du fait de la récurrence trop lente des signaux de déclenchement par rapport à la vitesse de balayage.

– MONO. Le choix de cette position est à effectuer pour les enregistrements photographiques. Il permet de n'obtenir qu'un seul balayage après l'armement de la base de temps.

Remarque : Cette touche, poussoir non verrouillable peut être actionnée plusieurs fois pour effectuer un déclenchement manuel. L'action sur cette touche a pour effet de relâcher les poussoirs Décl. et Auto.

NE D

Obtenir la stabilisation de l'image par les réglages de déclenchement.

– Choix de la source de déclenchement

– Dans la majorité des cas, choisir la source Interne ; le signal est alors prélevé sur la voie A ou B suivant la position des touches "Source" sur l'amplificateur vertical.

– En Externe, le signal synchronisation sera appliqué à l'entrée BNC. Le couplage continu ou alternatif est obtenu par la position de la touche \sim , $\overline{\sim}$.

– RES. (Réseau). Lorsque le signal est synchrone du réseau alternatif, on peut avoir un intérêt à déclencher sur celui-ci.

– Réglage du seuil de déclenchement

– Choisir le front descendant  ou le front montant 

– Tourner le réglage de niveau pour obtenir le déclenchement avec stabilisation de l'image.

Ce réglage correspond à une fenêtre de niveau que le signal de synchronisation doit franchir pour délivrer l'ordre de stabilisation de la trace.

Ce réglage peut être choisi dans une plage équivalente à la surface de l'écran plus et moins une hauteur d'écran. Tout signal pouvant être cadré sur l'écran peut provoquer un déclenchement stable.

– Ajuster la vitesse de balayage pour obtenir une représentation du signal à observer en fonction de la fréquence.

Le potentiomètre  lié au commutateur ms - s doit être à fond à droite position verrouillée.

L'amplitude horizontale par carreau est alors égale à celle indiquée par le commutateur ms - μ s. En tournant ce potentiomètre de la droite vers la gauche, la vitesse de balayage décroît dans le rapport de 1 à $> 2,5$.

– Mettre le potentiomètre "hold off" à fond à gauche.

En le tournant de la gauche vers la droite, on augmente l'espace de temps entre deux déclenchements successifs.

– Agir sur le potentiomètre niveau "Level" pour stabiliser l'image.

– Lorsque la trace est stabilisée, régler son amplitude avec la commande d'atténuation V - mV de l'amplificateur vertical.

– Pour augmenter l'amplitude horizontale enfoncer le poussoir X5, ceci a pour effet de multiplier par 5 la vitesse de balayage (soit diviser par 5 le coefficient de balayage affiché).

UTILISATION EN DOUBLE TRACE

Tous les réglages décrits précédemment (cas d'utilisation en simple trace) sont utilisés de la même manière pour ce mode de fonctionnement.

Les deux traces à observer sont à appliquer respectivement aux entrées des voies YA et YB.

– Enfoncer la touche CHOP., ce qui a pour effet de relâcher les deux touches YA et YB et de mettre les deux voies en service.

Le mode découpé (CHOP) est utilisé pour l'observation de signaux lents.

– Relâcher la touche CHOP. mode Alterné pour l'observation de signaux rapides.

Remarque : Pour relâcher la touche CHOP., il y a lieu d'appuyer légèrement sur les touches YA et YB ou ADD. La stabilisation des images se fera comme décrit précédemment en sélectionnant.

– Mode de fonctionnement de la base de temps :

- Monocoup
- Déclenché ou
- Automatique

– La source de déclenchement :

- Interne (source YA ou YB des amplificateurs verticaux enfoncée pour un déclenchement par le signal de la voie YA ou de la voie YB).
- Externe ou
- Réseau

– Le mode de déclenchement

- TV - LF
- Normal

UTILISATION EN MODE $YA \pm YB$

Étant en fonctionnement double trace, il est possible de faire la somme ou la différence de deux signaux.

– Somme $YA + YB$

Enfoncer la touche ADD. Relâcher éventuellement la touche $-YB$. L'image unique obtenue représentera la somme de deux signaux.

– Différence $YA - YB$

Enfoncer les touches ADD et YB.

L'utilisation en fonction différentielle nécessite l'observation d'une règle fondamentale d'emploi : le signal différentiel doit être observé avec le même coefficient de déviation verticale que chacun des signaux pris séparément.

L'observation d'un signal différentiel ayant très souvent pour effet de diminuer fortement l'amplitude de la trace observée, la réaction de l'utilisateur est d'augmenter celle-ci par les réglages de gain et atténuateurs entraînant des distorsions dues aux saturations instantanées des amplificateurs.

Les mesures différentielles n'ont de signification que si les gains des deux amplificateurs sont parfaitement identiques, d'où nécessité d'utiliser le même coefficient de déviation sur YA et YB et éventuellement de parfaire l'équilibre des deux voies en agissant sur les gains progressifs.

Inversion YB

Il est normal de constater un décadage dû à l'inversion, on procédera après cette manœuvre à un cadrage de la référence zéro.

UTILISATION DE LA BASE DE TEMPS RETARDÉE

Y> Utilisation de la loupe électronique Zone B.

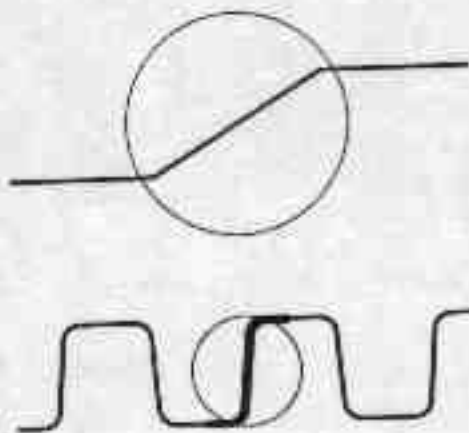
Pour détailler un point particulier de la courbe :

- Enfoncer la touche INT., ce qui a pour effet de mettre en service la base de temps 2. La courbe comporte alors une partie en surbrillance dont la largeur dépend de la position du commutateur ms - μ s de 2.
- Tourner le commutateur ms - μ s de 2 pour avoir une largeur surintensifiée convenable.
- Agir sur le potentiomètre multitour Delay Retard pour amener la zone de surbrillance au point particulier à observer. Si nécessaire, réduire ou augmenter la largeur surintensifiée soit avec le commutateur ms - μ s de 2, soit avec la commande de gain \blacktriangleleft \blacktriangleright en relation avec ms - μ s pour un réglage fin de la largeur de surbrillance.

Lorsque la zone est bien repérée :

- Enfoncer la touche 1 - 2 ALT., ce qui a pour effet d'extraire la zone en surbrillance de la courbe et la positionner en deuxième trace sur toute la largeur de l'écran.
- Agir sur Trace-Séparation pour séparer les deux traces.

Séparation des traces et dilatation de la zone à observer



Repérage de la zone à observer

OX 734

UTILISATION EN X Y

C'est le mode de fonctionnement qui est utilisé pour observer les courbes de Lissajous ou des graphes en X Y phénomènes.

Sur les amplificateurs verticaux :

- Enfoncer les deux touches YA et YB. Sur ces positions, les bases de temps ainsi que les commandes s'y apportées sont inhibées.
- Choisir sur les deux voies le mode de couplage convenable $\overline{\sim}$ ou \sim .
- Appliquer le signal YA axe des Y sur l'entrée YA.
- Appliquer le signal YB axe des X sur l'entrée YB.
- Régler les deux atténuateurs V - mV pour que l'image cadre dans la surface de l'écran.
- Déplacer la voie à l'aide des commandes \blacktriangle de la voie YA et \blacktriangle X de la voie YB.

Remarque : La fonction base de temps étant neutralisée, le cadrage \blacktriangle l'est également, il est remplacé par la commande \blacktriangle X de la voie YB. En X Y, la bande passante de la voie X est réduite à 3 MHz.

UTILISATION EN MODULATION LUMIERE

- Appliquer le signal à observer à l'entrée de la voie YA ou de la voie YB.
- Cadrer et stabiliser l'image comme décrit précédemment.
- Injecter sur l'entrée à l'arrière de l'oscilloscope un signal carré de bande passante
0 Hz à 5 MHz amplitude comprise entre
0 V et < 5 V niveau TTL
Impédance d'entrée 100 k Ω
Surcharge admissible 250 V \approx ou crête à 1 kHz
- La courbe observée présentera des zones d'extinction, chaque zone d'extinction correspondant à un créneau positif du signal carré.

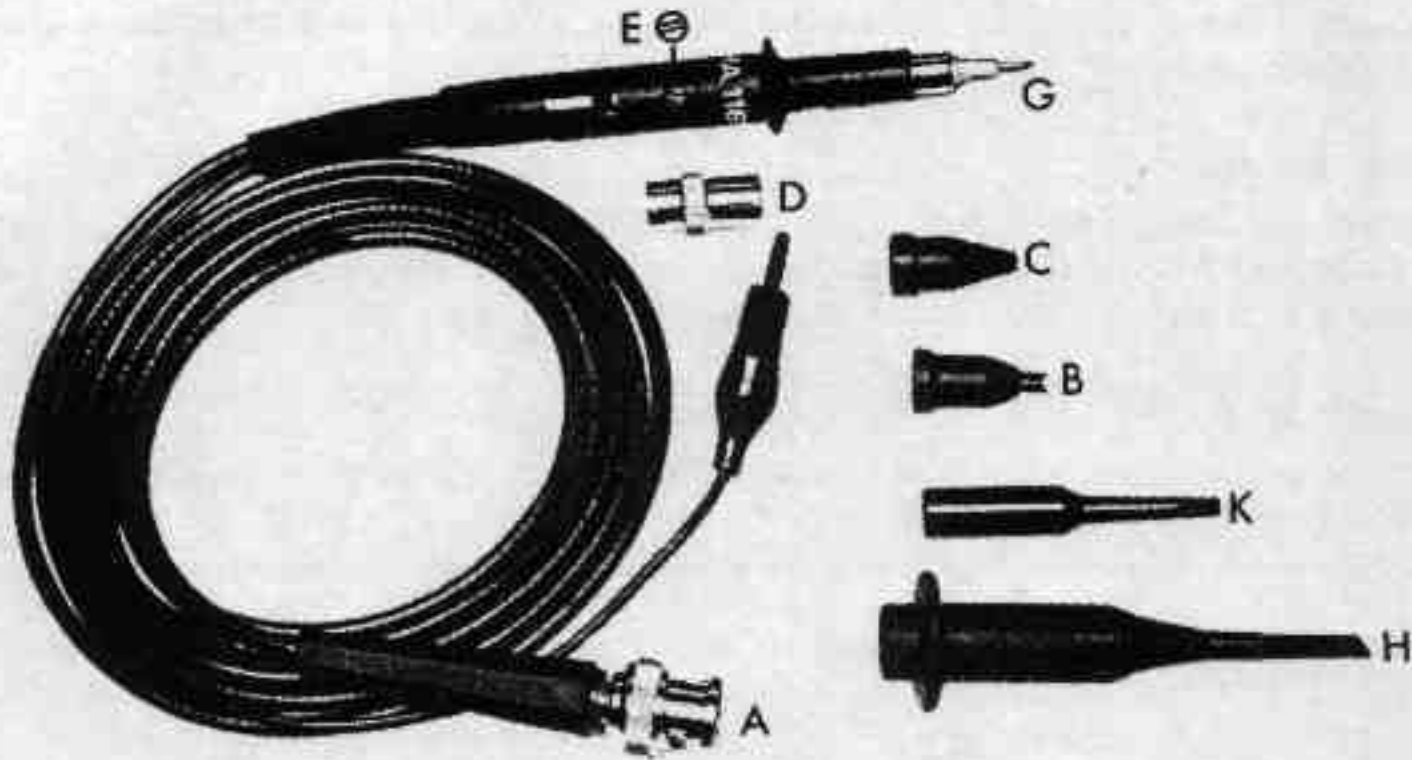
UTILISATION DE LA SORTIE PORTE

Cette sortie délivre un signal rectangulaire dont les fronts montant et descendant correspondent respectivement au début et à la fin de la pente de la dent de scie du balayage de l'oscilloscope.

Ce signal rectangulaire ainsi obtenu de niveau 0 + 5 V compatible avec la logique TTL peut, éventuellement commander des circuits logiques.

OX 734

SONDE RÉDUCTRICE 1/10 - HA 1161 C



CARACTÉRISTIQUES

Cette sonde passive possède un poussoir glissant à 3 positions disposé sur le corps de la sonde. Elle se branche par fiche BNC mâle disposée à l'extrémité d'un câble de longueur 1 m 50 solidaire de la sonde.

Les caractéristiques techniques sont les suivantes :

Position x 1	Position référence	Position x 10
<p>Bande passante : du continu à 10 MHz</p> <p>Résistance d'entrée : 1 MΩ (celle de l'oscilloscope)</p> <p>Capacité d'entrée : 40 pF (plus celle de l'oscilloscope)</p> <p>Tension limite de travail : 600 V continus ; crête à crête ou continu + crête alternative</p>	<p>Pointe de touche mise à la masse par l'intermédiaire d'une résistance de 9 MΩ, l'entrée de l'oscilloscope étant à la masse sans aucune action sur les commandes</p> <p>~ ~ position 0</p>	<p>Bande passante : du continu à 100 MHz Temps de réponse : 3,5 nanosecondes</p> <p>Résistance d'entrée : 10 MΩ ± 2 % avec la résistance d'entrée de l'oscilloscope de 1 MΩ</p> <p>Capacité d'entrée : environ 11,5 pF pour une capacité d'entrée de l'oscilloscope de 30 pF (gamme de compensation 10 à 60 pF)</p> <p>Tension limite de travail : 600 V continus ; crête à crête ou continu + crête alternative</p>

L'utilisation de la sonde implique, en premier, le choix de l'une des trois fonctions suivantes :

Position x 1 :

La sonde est utilisée comme câble blindé à faible capacité ; ceci facilite la mesure des faibles niveaux en éliminant les parasites, tout en conservant des facilités de branchement par grip-fil à ressort (H) enfichable sur la pointe de touche (G). L'impédance vue de l'extérieur est $1 \text{ M}\Omega/40 \text{ pF}$ (sonde) + 27 pF (oscilloscope).

Position référence :

Cette fonction correspond à la configuration d'entrée 0. Elle permet de visualiser la trace de référence 0 V (entrée de l'oscilloscope à la masse) sans agir sur les commandes $\sim \sim$ position 0. Dans ce cas, la pointe de touche (G) est mise à la masse par l'intermédiaire d'une résistance de $9 \text{ M}\Omega$.

Position x 10 :

Cette fonction correspond à l'entrée haute impédance diviseur par 10 apériodique. Dans ce cas, l'impédance élevée ($10 \text{ M}\Omega$) et la faible capacité parallèle de l'entrée (de l'ordre de 10 à 12 pF) évitent de perturber les circuits sous mesure. De plus, les tensions appliquées sur l'oscilloscope sont divisées par 10.

Remarque : Lorsque l'on est en position x 10, ne pas oublier de multiplier par 10 les amplitudes verticales lue en regard des positions des atténuateurs d'entrée V/cm mV/cm.

Compensation : Elle est réalisée comme suit.

- Relier la prise BNC (A) à l'entrée YA par exemple
- Se mettre sur la position x 10 et placer (G + H) sur la broche \square 0,5 V de l'oscilloscope. Lorsque le contact est réalisé, observer le signal rectangulaire de référence.
- Régler la commande de compensation (fente tournevis accessible dans l'orifice situé sur le corps de la sonde (E) en utilisant le tournevis isolé (K) pour obtenir un réglage correct identique à l'image la plus à gauche de la figure suivante.



Sonde correctement compensée

Sonde incorrectement compensée

La sonde est livrée avec sa notice spécifique d'utilisation.

BRANCHEMENT ET UTILISATION

- Raccorder la prise BNC (A) à l'entrée YA ou YB.
- Équiper éventuellement la pointe de touche (G) de l'extrémité amovible la plus convenable :
 - Grip-fil à ressort (H)
 - Embout isolant (B) pour test sur les pattes de circuits intégrés, sans risque de créer des courts-circuits intempestifs.
 - Embout isolant (C) pour test sur circuits imprimés, sans risque de créer des courts-circuits intempestifs. (La pointe de touche (G) a ainsi la majeure partie de son corps métallique protégée, ceci pour éviter de réaliser des contacts non souhaités en cours d'essais).
 - Adaptateur fiche BNC mâle métallique (D) qui permet de brancher la pointe de touche sur l'entrée d'un instrument équipé d'une prise BNC femelle.
 - Pince crocodile (F)

OX 734

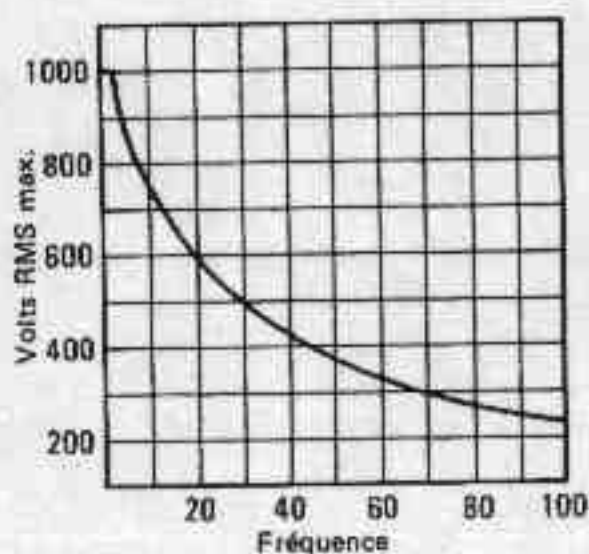
SONDE RÉDUCTRICE 1/100 - HA 1223-1

Aspect identique à HA 1161 C - sauf

Un corps supplémentaire entre câble et prise BNC (A) qui comporte le réglage de compensation \odot , qui n'est plus sur le corps principal (voir notice spécifique livrée avec la sonde).

CARACTÉRISTIQUES

- Résistance d'entrée : 100 M Ω
- Diviseur 1/100 lorsqu'elle est reliée (câble 1 m 50) à un oscilloscope d'impédance d'entrée 1 M Ω
- Temps de montée : 1,4 ns
- Capacité d'entrée : 6,5 pF environ
- Gamme de compensation : de 15 à 50 pF
- Tension maximum : 1,2 kV avec crête alternative
- Limites d'utilisation tension / fréquence en fonctionnement sinusoïdal pur



Compensation : Elle est réalisée de façon analogue à celle de la sonde 1/10 - HA 1161 C.
Le réglage de compensation se trouvant côté prise BNC.

Mesure : Les tensions appliquées sur l'oscilloscope sont divisées par 100. On peut mesurer des tensions de 200 V/cm (jusqu'à 1500 V crête; ou moins selon la fréquence, soit 8 cm d'amplitude verticale environ sur la sensibilité 2 V/cm).

Remarque :

En règle générale, ne pas oublier de multiplier par 100 les amplitudes verticales lues en fonction des positions des atténuateurs d'entrée V/cm et mV/cm.

OX 734

SONDE RÉDUCTRICE 1/10 - HAUTE FRÉQUENCE HA 1228-1

CARACTÉRISTIQUES

La sonde est décrite dans sa notice spécifique d'utilisation.

- **Bande passante :**
du continu à > 250 MHz
- **Temps de montée :**
meilleur que 1,4 ns
- **Résistance d'entrée :**
10 M Ω avec oscilloscope de 1 M Ω de résistance d'entrée
- **Capacité d'entrée :**
16 pF (valeur nominale)
- **Gamme de compensation :**
10 à 60 pF
- **Tension maximale admissible :**
600 V continu plus crête
- **Température de fonctionnement :**
- 25°C à + 70°C
Longueur de câble : 1,2 m
- **Compensation BF et réglage HF :**
Voir la réalisation de ces réglages sur la notice spécifique d'utilisation livrée avec la sonde.

Remarque : Lorsque cette sonde est reliée aux voies verticales YA et YB, ne pas oublier de multiplier par 10 les amplitudes verticales lues en regard des positions des atténuateurs d'entrée V/cm - mV/cm.

UTILISATION DE L'ALIMENTATION A X 134

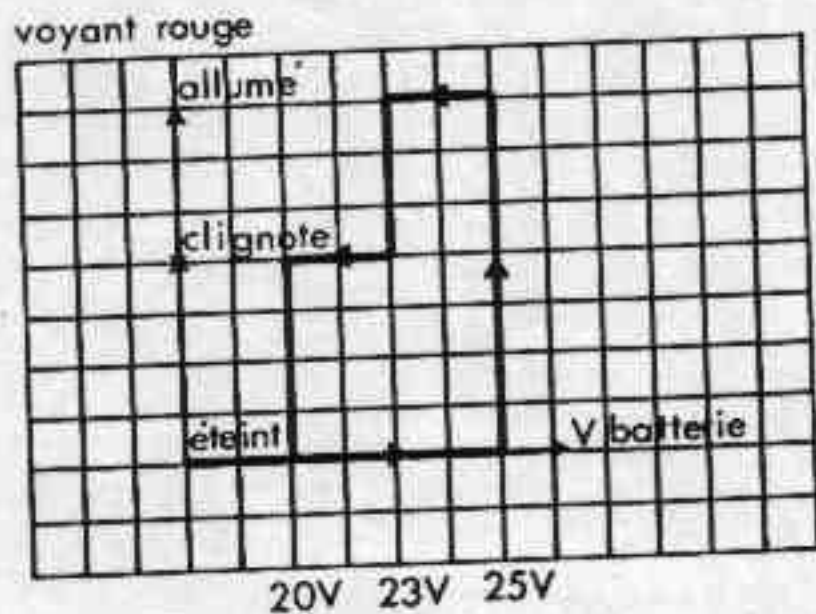
CARACTÉRISTIQUES TECHNIQUES

Bloc batterie

- 24 V nominal par 20 accumulateurs 1.2 V nickel/cadmium de format 92 x 33 mm (type 6 AH)
- Capacité : 6 ampères/heure
- Relais de protection contre une décharge excessive
- Fusible de protection 24 V : 3 A temporisé AA 2461

Chargeur incorporé

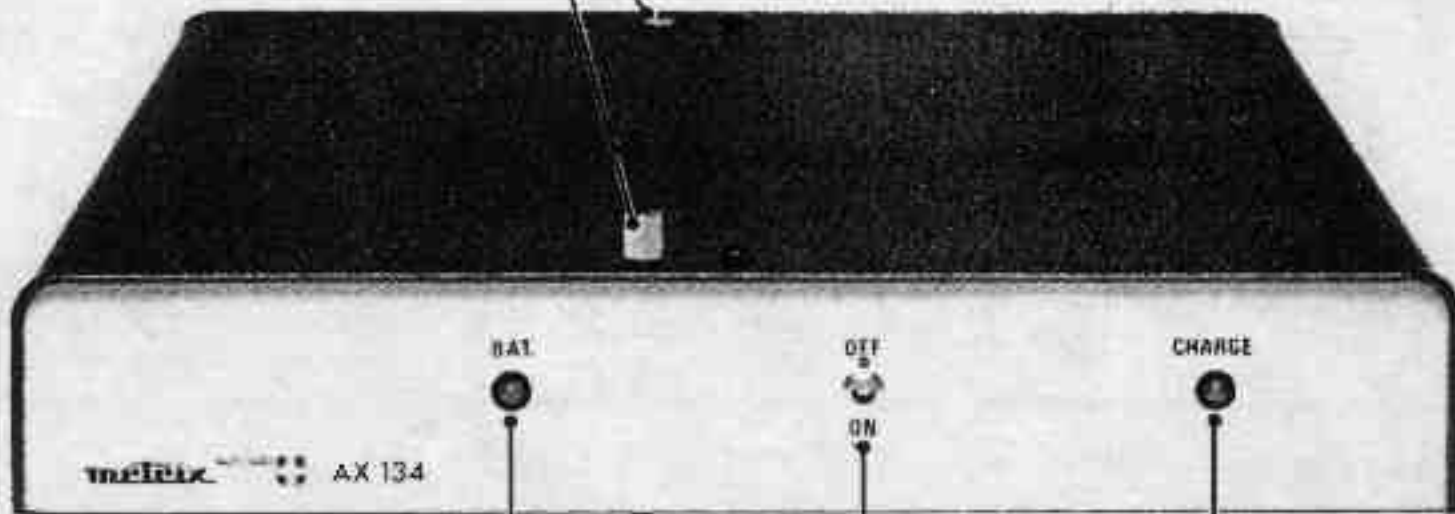
- Alimentation réseau : 220 V ou 110 V commutable extérieurement à partir du sélecteur porte-fusible
- Fusible de protection réseau : 220 V 0,4 A temporisé AA 0375
110 V 0,63 A temporisé AA 0410
- Cordon d'alimentation réseau amovible ZZ 1057
- Voyant témoin de mise en "charge" (vert)
- Voyant témoin de "batterie chargée" (rouge)
- Consommation : 15 VA à tension nominale
- Charge des accumulateurs : sous 600 mA environ
- Durée de charge : 16 heures environ
- Décharge batterie : interprétation de l'indication des voyants témoins
 - de 30 à 23 V par valeurs décroissantes, le voyant rouge demeure allumé, le relais reste contacts collés (fonctionnement batterie autorisé)
 - de 23 à 20 V par valeurs décroissantes, le voyant rouge clignote sous l'effet d'un multivibrateur (fonctionnement batterie autorisé)
 - à partir de 20 V, les contacts relais décollent, le voyant rouge s'éteint. (fonctionnement batterie non autorisé).



- Charge batterie : par valeurs croissantes
 - de 20 à 25 V, les contacts relais restent décollés, le voyant rouge resta éteint
 - de 25 à 30 V, les contacts relais se collent, le voyant rouge s'allume

OX 734

2 vis de fixation sur face supérieure OX 734



Voyant rouge
Témoin batterie chargée

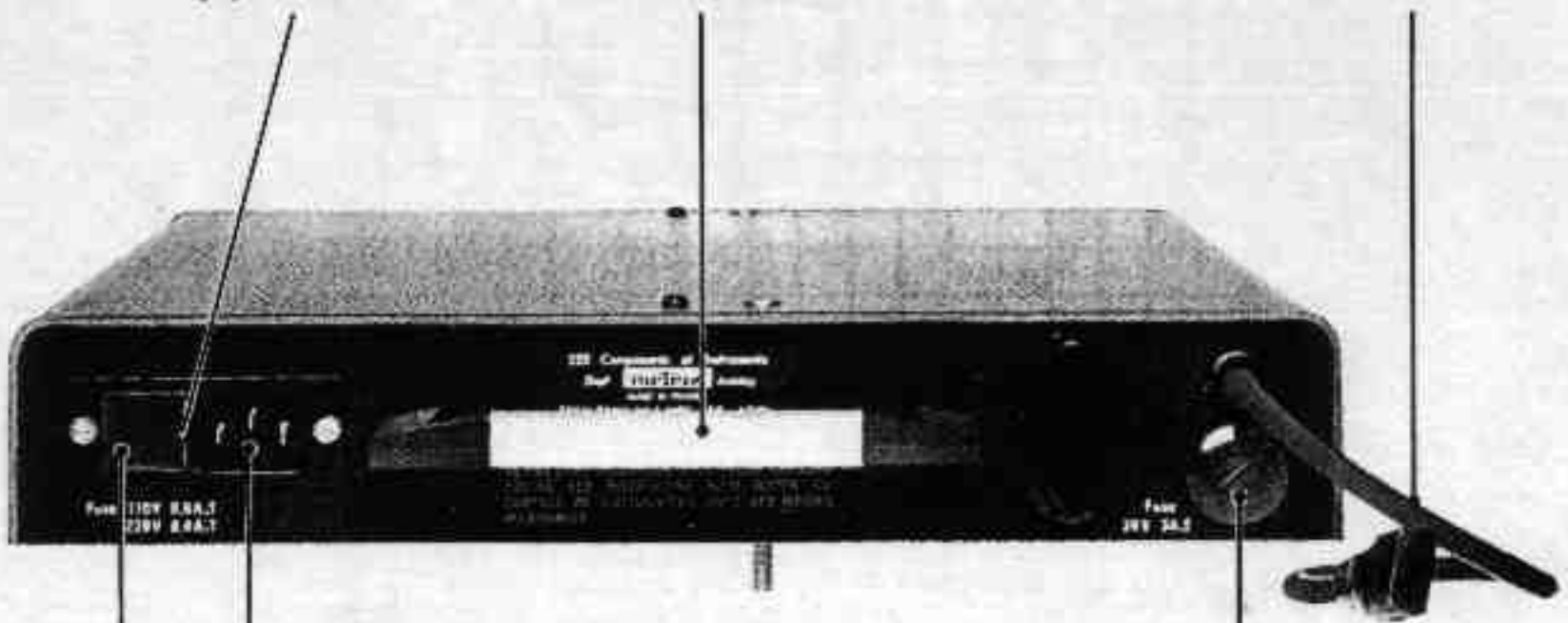
Interrupteur
Marche Arrêt

Voyant vert
Témoin de mise en charge

Pour accéder au fusible
engager ici la lame
d'un tournevis ou
pince à ongle et
dégager vers l'avant

Poignée de transport
Support arrière

Cordon d'alimentation
Batterie



Sélecteur
et fusible réseau Entrée Réseau

Fusible Batterie

Environnement

- Réseau : valeur nominale $\pm 10\%$
- Domaine de référence : $+ 23^{\circ}\text{C} \pm 2^{\circ}\text{C}$
- Domaine nominal de fonctionnement : $+ 5$ à $+ 45^{\circ}\text{C}$
- Température de stockage : $- 20$ à $+ 60^{\circ}\text{C}$ (compte tenu des accumulateurs)
- Humidité relative : 95% à 20°C 80% à 40°C
- Tenue aux vibrations : conforme à la norme Q55018
- Tenue aux chocs (Alimentation emballée) : conforme à la norme Q55018
- Sécurité : conforme aux normes CEI 348 classe I
ou aux normes NFC 42020 classe I

Caractéristiques Mécaniques

- Dimensions :
 - Longueur : 420 mm
 - Largeur : 290 mm
 - Hauteur : 50 mm
- Masse : 6 kg environ

Une poignée de transport est disposée à l'arrière du bloc batterie (celle-ci sert de support lorsque l'ensemble AX 134 + OX 734 est placé sur la face arrière).

Mise en œuvre**Mise en place de l'alimentation sur l'oscilloscope**

- Enlever les 2 vis disposées sur la face supérieure du capot de l'oscilloscope
- Poser l'alimentation sur cette face en faisant coïncider les 2 vis imperdables correspondantes qui permettent de fixer l'ensemble avec les 2 trous laissés libres dans l'opération précédente (les 2 vis d'assemblage font saillie lorsque l'alimentation est posée au sommet de l'oscilloscope).
- Relier le cordon d'alimentation batterie (solidaire de l'alimentation) à la prise batterie de l'oscilloscope.

Précautions avant mise en route

Attention : En utilisation batterie, la masse de l'ensemble constitué par l'oscilloscope OX 734 et l'alimentation AX 134 peut ne pas être raccordée à la terre (le cordon d'alimentation réseau de l'oscilloscope étant débranché).

De ce fait, il convient de prendre le maximum de précautions afin que l'opérateur évite de toucher les masses accessibles.

OX 734

Mode opératoire : (voir repérages)

a) Accumulateurs chargés :

- Vérifier la liaison entre alimentation et oscilloscope (cordon batterie correctement branché)
- Placer l'inverseur "Marche arrêt" ("on/off") de l'alimentation en position "on" (Marche)
- Vérifier que le voyant rouge s'allume (témoin d'accumulateurs chargés)
- Mettre en service l'oscilloscope en se référant au manuel d'utilisation de l'OX 734
- L'autonomie sera à pleine charge de 3 à 4 heures

b) Accumulateurs déchargés

- **Attention** : ne jamais effectuer de recharges avant l'extinction du voyant rouge "Batt".
Dans ce cas, procéder à une recharge batterie comme indiqué ci-après :
- Relier le cordon réseau amovible d'une part à l'entrée réseau de l'alimentation, d'autre part au réseau local (110V ou 220 V). Bien s'assurer de la position du sélecteur 110/220 V et de la bonne correspondance du fusible réseau 110 V ou 220 V.
- Attendre 16 heures : pour assurer une recharge complète (ne pas charger lorsque le voyant rouge est allumé et clignote. Attendre qu'il soit éteint - voir rappel ci-après).
- La charge ne peut être réalisée qu'avec l'oscilloscope OX 734 à l'arrêt (interrupteur marche sur arrêt à fond à gauche). L'ensemble en régime de charge est contrôlé par le témoin de "charge" vert qui demeure allumé.

c) Rappel

- Il est préférable de laisser les éléments se décharger complètement avant de faire appel à une nouvelle charge (durée 16 h) en raison des effets décrits ci-après.

Effets Mémoire :

Si l'on utilise l'ensemble OX 734 + AX 134 après une succession de charge et décharge partielles, qui ne font pas appel à la totalité de la capacité des éléments, le bloc batterie ne sera plus habitué à réagir aux cycles de décharge totale. Pour rafraîchir la mémoire des éléments, utiliser l'ensemble OX 734 + AX 134 en faisant réaliser une décharge totale, puis en rechargeant ensuite le bloc pendant 16 h.

Effet de surcharge prolongée

Si l'on conserve l'ensemble OX 734 + AX 134 à pleine charge des éléments batterie sans provoquer de décharge en fonctionnement autonome, le bloc batterie, dès la première décharge prolongée importante, ne pourra maintenir une tension de fonctionnement normal très longtemps.

Opérer comme pour l'effet précédent (décharge et charge complètes du bloc batterie).

CHAPITRE 5

DESCRIPTION ET FONCTIONNEMENT DES CIRCUITS

ALIMENTATION (planches 4 et 5)

Alimentation générale (planches 4 A B C)

L'alimentation de l'oscilloscope OX 734, fournissant l'ensemble des tensions de fonctionnement des différents circuits du tube cathodique est réalisée à partir d'un convertisseur-régulateur continu/continu. Cette solution permet de faire fonctionner l'appareil, soit sur le réseau dans la version de base, soit sur accumulateurs optionnels.

VERSION DE BASE

La tension issue du réseau après transformation par T1 est d'abord redressée (CR1 - CR2) puis filtrée (C1 - C2), appliquée à l'oscillateur de puissance Q1 - Q2 - T1. Cet oscillateur délivre un signal à 25 kHz, dont l'amplitude est réglée à l'intermédiaire du circuit Z1, asservissant l'alimentation - 12 V.

Ce signal réglé attaque le transformateur T3 (planche 5) fournissant les alimentations haute-tension et le transformateur T2, fournissant les alimentations basse-tension, y compris la tension filament du tube cathodique.

En régime établi, l'alimentation du circuit régulateur Z1 est fournie par le + 12 V issu de T2, et au démarrage par la tension issue de T1 (réseau), limitée par la diode zener CR3.

Alimentation haute-tension-effacement (planche 5)

La tension de post-accélération est fournie par T3 et le quintupleur CR1 à CR5 - C1 à C5 et la tension d'accélération (appliquée à la cathode du tube) par le quadrupleur CR26 à CR29 et C26 à C29.

La tension de fonctionnement du Wehnelt est fournie par le doubleur "flottant" CR31 - CR32, (référence à l'alimentation de cathode) qui reçoit une tension alternative dont la valeur crête-crête est limitée par CR23 et le potentiomètre R23 dans un sens (65 V environ) et CR24 dans l'autre sens (à environ 20 V) soit une excursion d'environ 45 V, et en particulier de la tension de sortie du dernier étage de l'amplificateur d'effacement, Q8 - Q9. Les impulsions du signal d'effacement sont transmises directement au Wehnelt par R43 - C34. De cette façon, la tension W-K du tube est contrôlée par l'amplificateur d'effacement sans que celui-ci soit porté à un potentiel élevé par rapport à la masse de l'appareil.

En l'absence de signal d'allumage en provenance de la base de temps (sur R79), le tube cathodique est polarisé au repos, sauf action sur le commutateur de recherche de trace S2 qui provoque l'allumage de la trace.

Le signal d'extinction du spot pendant les fronts de commutation de l'alternat des voies et bases de temps est appliqué à l'entrée de l'amplificateur (R69 - C38) ainsi que le signal de modulation de l'entrée Z.

PRÉAMPLIFICATEURS DES VOIES VERTICALES (planches 6 - 7 - 8)

Atténuateurs - adaptateurs (planche 6)

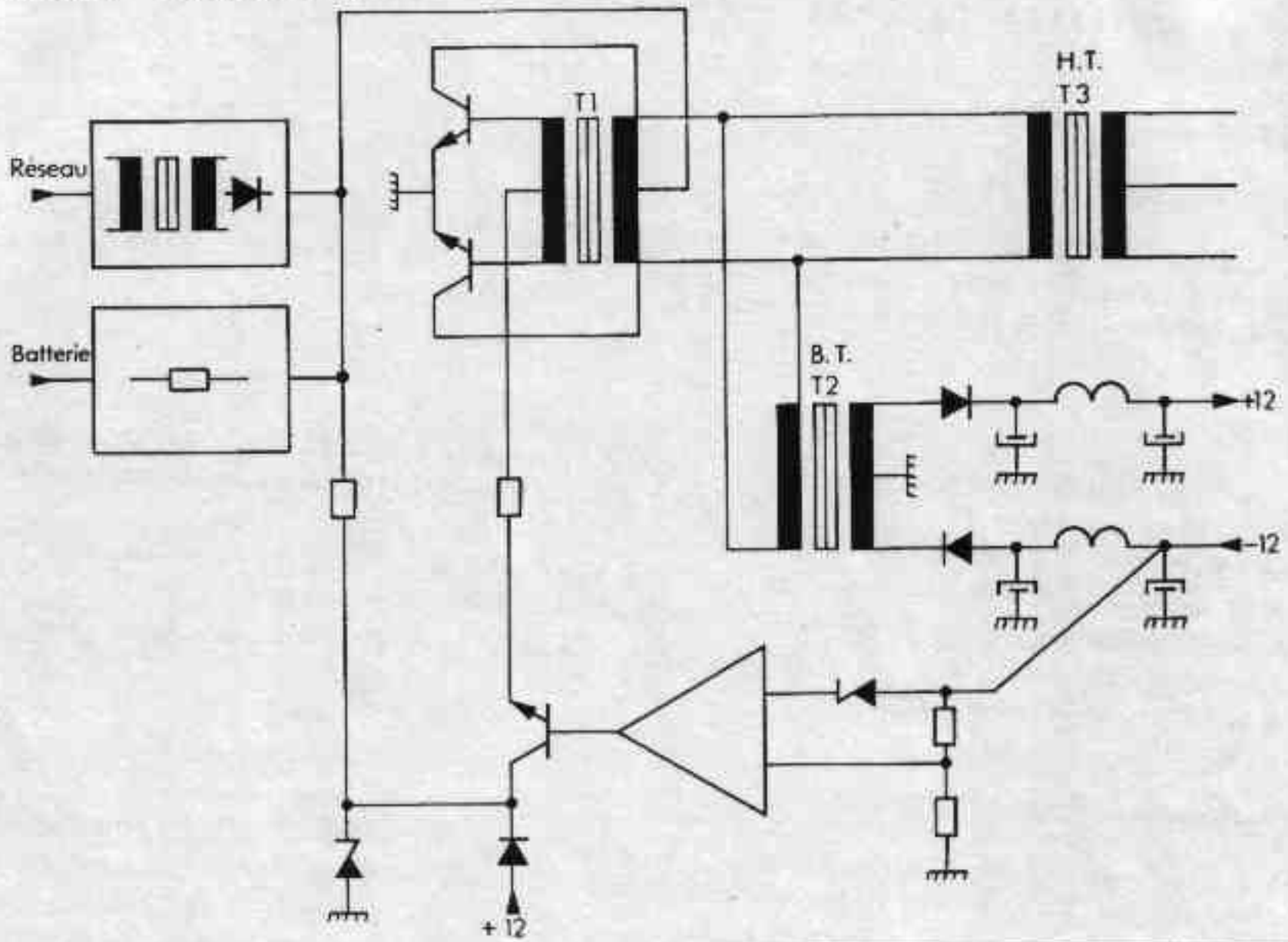
Les circuits atténuateurs - adaptateurs sont identiques pour les deux voies YA et YB.

Le signal d'entrée, après sélection du mode de transmission continu ou alternatif (commutateur S2), traverse un premier atténuateur compensé, commuté par bonds de rapport 10 : 1/100, 1/10, 1/1, et attaque l'adaptateur d'impédance construit autour de Q1.

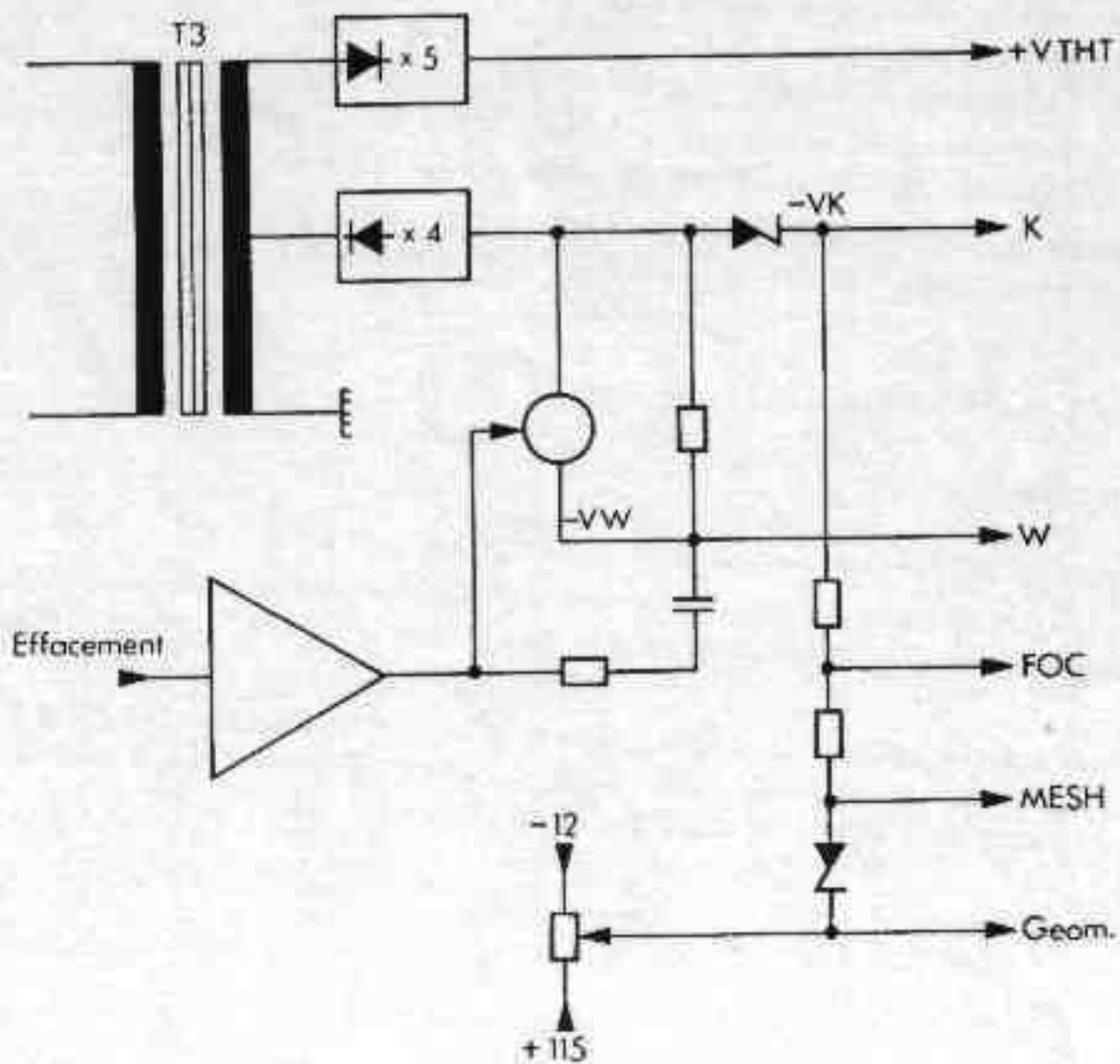
L'impédance d'entrée de l'adaptateur (1 M Ω) est définie essentiellement par les résistances R34 et R36. On peut considérer que cet adaptateur comporte une voie "alternatif" et une voie "continu". En alternatif, son gain légèrement inférieur à 1, est défini par le transistor à effet de champ Q1 et le transistor Q2.

OX 734

Alimentation - Principe de la régulation



Alimentation tube cathodique



En continu, l'amplificateur opérationnel Z1 compare une fraction du signal de sortie (émetteur de Q2) à une fraction de signal continu d'entrée et corrige par Q3 et Q4 la tension sur la source de Q1 de façon à ce que l'identité des tensions d'entrée et de sortie soit obtenue. En fait, il n'y a pas "identité" rigoureuse des tensions d'entrée et de sortie, le gain en continu devant être égal au gain en alternatif, inférieur à l'unité.

La sortie basse impédance de l'adaptateur est appliquée à un deuxième atténuateur réalisant les bonds intermédiaires, sauf le pas 2 mV, avant attaque du préamplificateur.

Préamplificateurs (planche 7)

Les préamplificateurs des voies YA et YB sont identiques, sauf en ce qui concerne le commutateur d'inversion de la voie YB.

Ils sont conçus à partir d'un circuit spécifique type FM 302.

Définition du circuit FM 302 :

1 - Technologie : monolithique bipolaire

2 - Domaine d'emploi

Amplification large bande à faible dérive pour voies verticales et sources de déclenchement des oscilloscopes

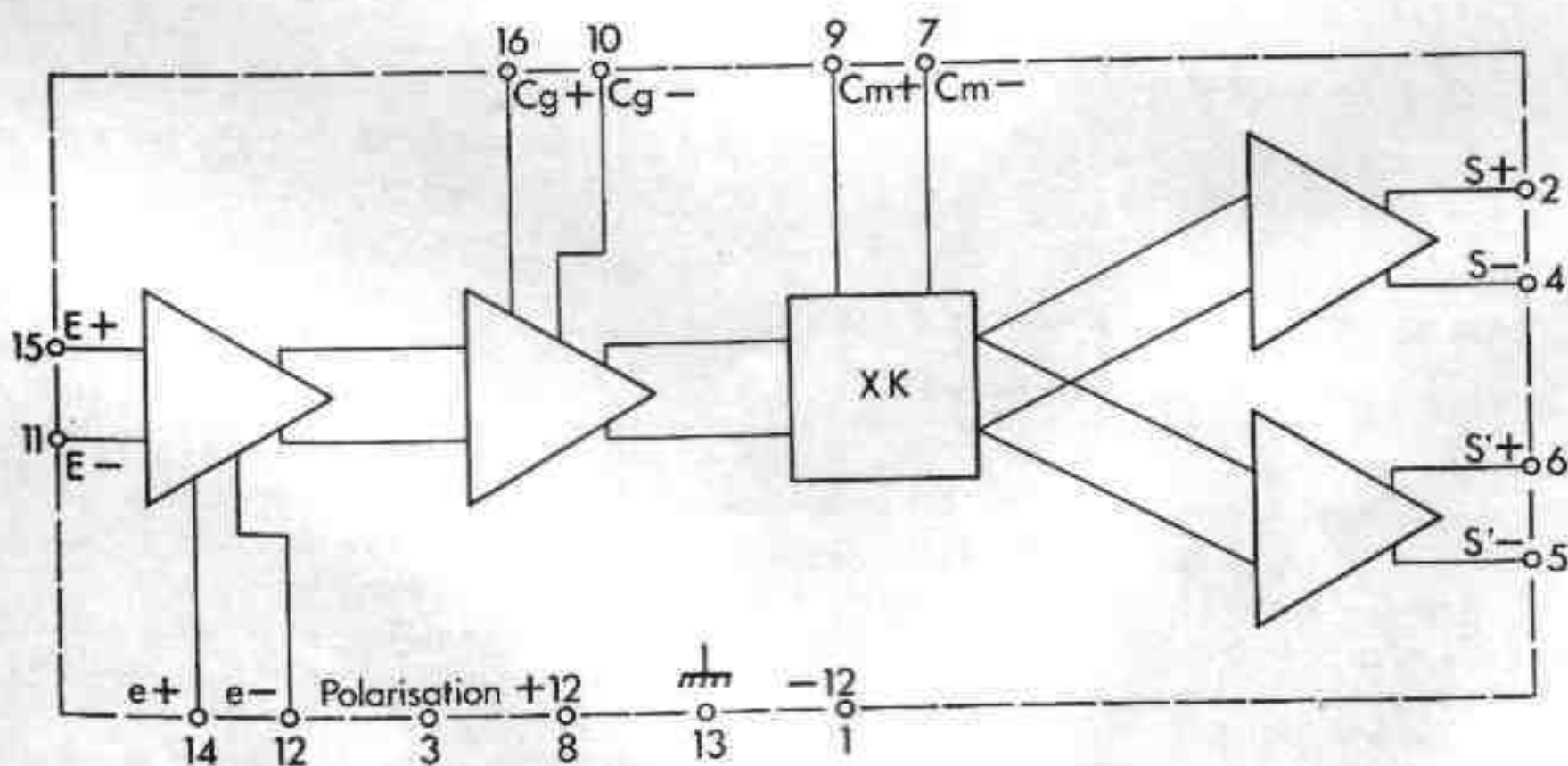
3 - Fonctions particulières

- Gain réglable par commande de courant (entrée Cg)

- Multiplication du signal de sortie par un coefficient K ($-1 < K < +1$) permettant l'inversion du signal, la commande du gain, la modulation d'amplitude et la multiplication de signaux (entrées Cm, commandées en courant)

- Double sortie symétrique (S + S-, S' + S'-)

4 - Schéma synoptique



OX 734

Les sorties symétriques S + et S - sont utilisées pour l'attaque des amplificateurs de déflexion verticale par les transistors Q8 - Q9 en fonctionnement normal, horizontale par les transistors Q11 - Q12 pour la voie YB, et le fonctionnement X Y.

Les sorties S' + et S' - fournissent les sources de déclenchement interne de la base de temps.

Les signaux appliqués aux points 1 et 2 du schéma de la planche 7 commandent l'alternat (ou le découpage) des voies verticales et proviennent de la bascule de commutation (planche 8).

Les signaux appliqués aux points 4 et 5 choisissent la source de déclenchement interne de la base de temps, YA et YB. Le signal au point 3 détermine l'addition des voies (mode ADD) et le signal au point 6 le fonctionnement en mode X Y.

Le gain des circuits préamplificateurs Z1 et Z2 est ajusté en permanence par les résistances variables R8 et R9 assurant la variation continue entre les bords de l'atténuateur, et multiplié par 2 et par 5 respectivement, pour les sensibilités de 5 mV et 2 mV (Générateurs de courant Q2 et Q4, commandés par le commutateur S1e - planche 6)

Bascule de commutation (planche 8)

La bascule de commutation des voies YA et YB, constituée des deux transistors Q13 et Q14, fonctionne essentiellement suivant trois modes :

- En mode Découpé, contacteur dans la position indiquée sur le schéma, elle se comporte en multivibrateur stable, dont la fréquence d'oscillation dépend du condensateur C21. Les sorties complémentaires, sur les collecteurs de Q13 et Q14 commandent les diodes de commutation des voies (points 1 et 2 du schéma planche 7).
- En mode Alterné, elle se comporte en bascule bistable (Eccles - Jordan), dont le basculement est commandé par un signal d'horloge ("Alt 2") provenant de la base de temps. On a ainsi, à chaque balayage horizontal, la sélection alternative de chacune des voies. Le transistor Q16 agit en interrupteur, et bloque le signal d'horloge de la bascule en mode découpé.
- En modes X Y et ADD, le fonctionnement en bistable est inhibé.

Le transistor Q15 délivre une impulsion à chaque commutation de la bascule, pour effacement de la trace sur l'écran du tube cathodique.

Circuit du calibrateur (planche 8)

Ce circuit, utilisant des portes CMOS, est composé d'un multivibrateur (Z3a - Z3b), et des portes d'isolation Z3c - Z3d, délivrant après ajustage du niveau (R139) un signal rectangulaire positif de 0.5 V.

BASE DE TEMPS PRINCIPALE (planches 9 - 10 - 11)

Synchronisation - Déclenchement (planche 9)

En déclenchement interne, les signaux en provenance des préamplificateurs des voies YA et YB sont amplifiés par l'amplificateur différentiel constitué par les transistors du circuit Z1, avant d'être appliqués à la paire Q2 - Q3.

En déclenchement externe et déclenchement réseau, le signal est amplifié par le transistor à effet de champ Q1 et deux des transistors de Z2, délivrant des signaux symétriques à la même paire Q2 - Q3.

Le signal de déclenchement symétrique attaque ensuite Z3a par l'intermédiaire de Z2, et à la sortie de Z3a le trigger de Schmitt Z3b et l'amplificateur de synchronisation TV après sélection ligne (R42 - C11) ou trame (R42 - C12) par le commutateur S1 de la base de temps (vitesse de balayage).

Le potentiomètre R29 sur les bases de Q2 et Q3 introduit une composante continue de décalage sur le signal de déclenchement, permettant le choix du niveau de déclenchement par déplacement du signal dans la fenêtre des triggers.

Les signaux de niveau logique ECL issus de Z3b et de Z3c sont sélectionnés par les portes Z4 commandées par le commutateur S2 (choix du mode (Normal/TV) et du sens de déclenchement).

le de commutation des voies

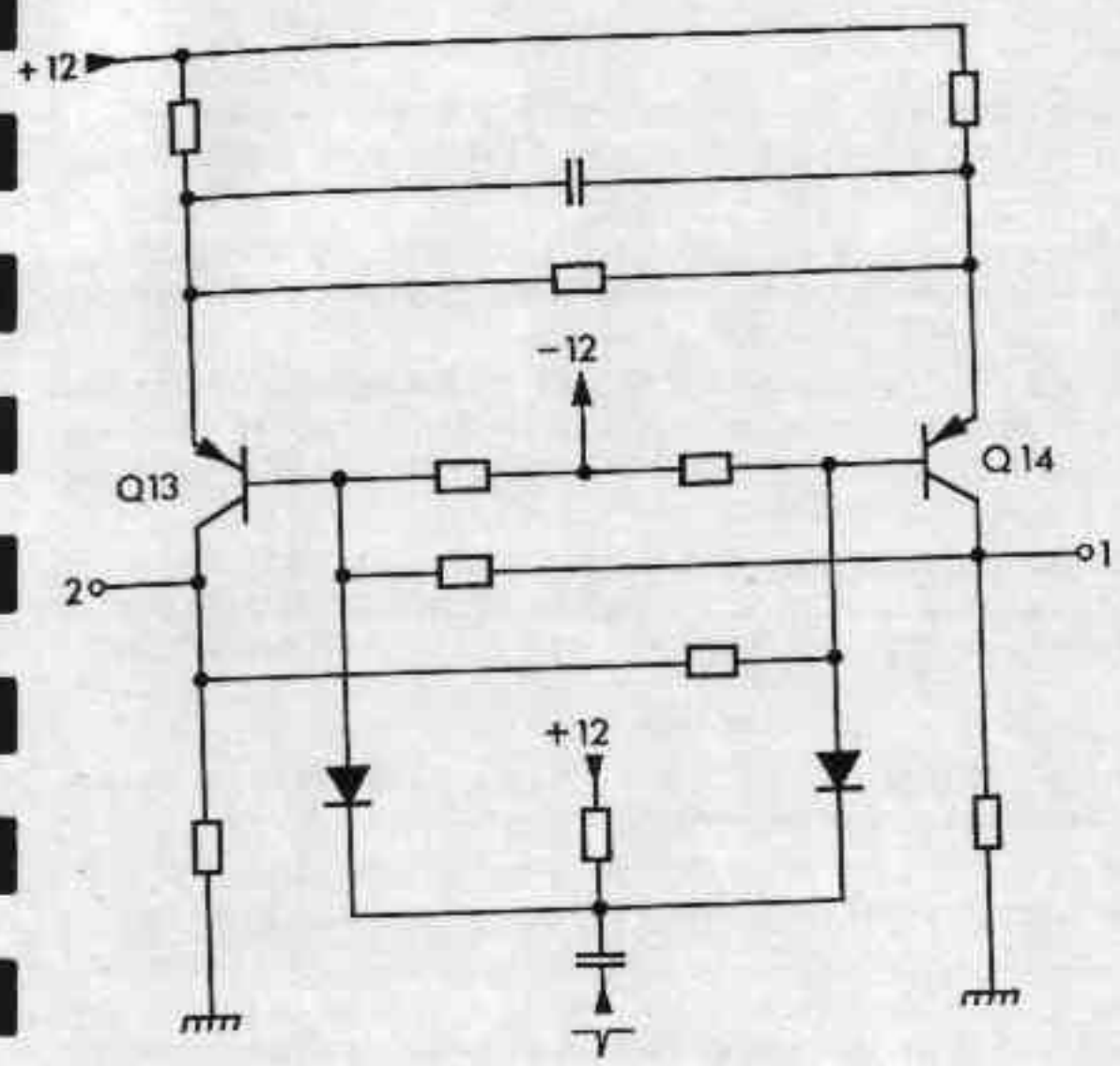


Schéma simplifié en mode "Alterné" (diviseur par 2)

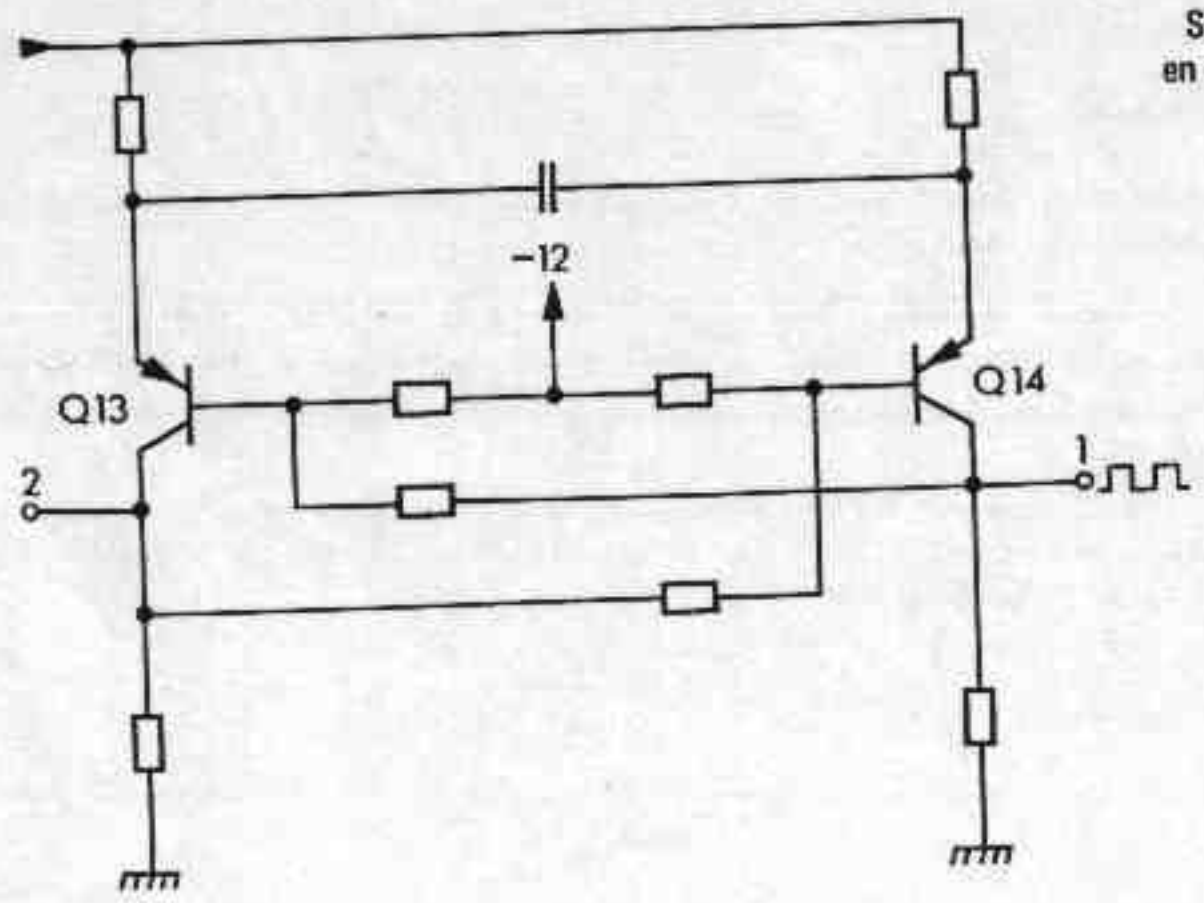


Schéma simplifié en mode "découplé" (Astable)

Générateur de rampe (planches 10 - 11)

Logique de commande

En mode Déclenché, la sortie Q de la bascule Z6a reste au niveau logique 0 (bas) en l'absence de signal déclenchement, maintenant via Q8 le transistor interrupteur Q9 (planche 11) fermé, donc le signal "rampe" au niveau bas.

Le signal de fin d'inhibition de déclenchement ("Hold off") délivré par Q11 (planche 11) passe au niveau haut à partir de la dernière dent de scie délivrée, au bout d'un temps défini par R73, R74 et les condensateurs C26 à C32.

L'entrée D de Z6a est au niveau bas, et sur une transition positive du signal de déclenchement appliqué sur l'entrée d'horloge, Z6 va changer d'état, provoquant l'allumage de la trace par l'intermédiaire de Q4, et libérant l'intégrateur par Q9. La rampe est lancée et le signal de fin d'inhibition de déclenchement passe au niveau haut interdisant à Z6a de changer d'état sur un nouveau signal de déclenchement.

La rampe croîtra jusqu'à ce que son niveau maximum soit atteint et détecté. L'information est alors délivrée via Q10 et va forcer Z6a à son état initial, provoquant la fermeture de l'interrupteur Q9, le retour de la rampe au niveau "bas", et au bout du délai d'inhibition de déclenchement, ramener le signal HO au niveau bas, autorisant à un nouveau déclenchement.

En mode Automatique, le fonctionnement de la base de temps reste identique, à ceci près que si aucun signal de déclenchement n'est apparu après un certain délai, la rampe est relancée automatiquement.

En présence d'un signal de déclenchement, la sortie Q de Z6b est au niveau haut, bloquant la porte correspondante. Le signal de fin d'inhibition charge les condensateurs C21 ou C22 suivant la vitesse de balayage interdisant la remise à zéro de Z6b.

A la fin du délai d'inhibition, quand la rampe est retombée, C21 (ou C22) se décharge et si aucun signal de déclenchement n'est venu relancer le cycle à la fin de son temps de décharge, la bascule Z6b sera remise à zéro provoquant à son tour le basculement de Z6a et relançant une rampe.

En mode "Monocoup", le fait d'enfoncer la touche correspondante positionne le système en mode déclenchement en attente d'un signal de déclenchement. L'arrivée de ce signal déclenche un cycle et le cycle suivant de balayage est interdit par Z9 tant que la touche monocoup n'a pas été réactionnée.

Intégrateur amplificateur d'expansion

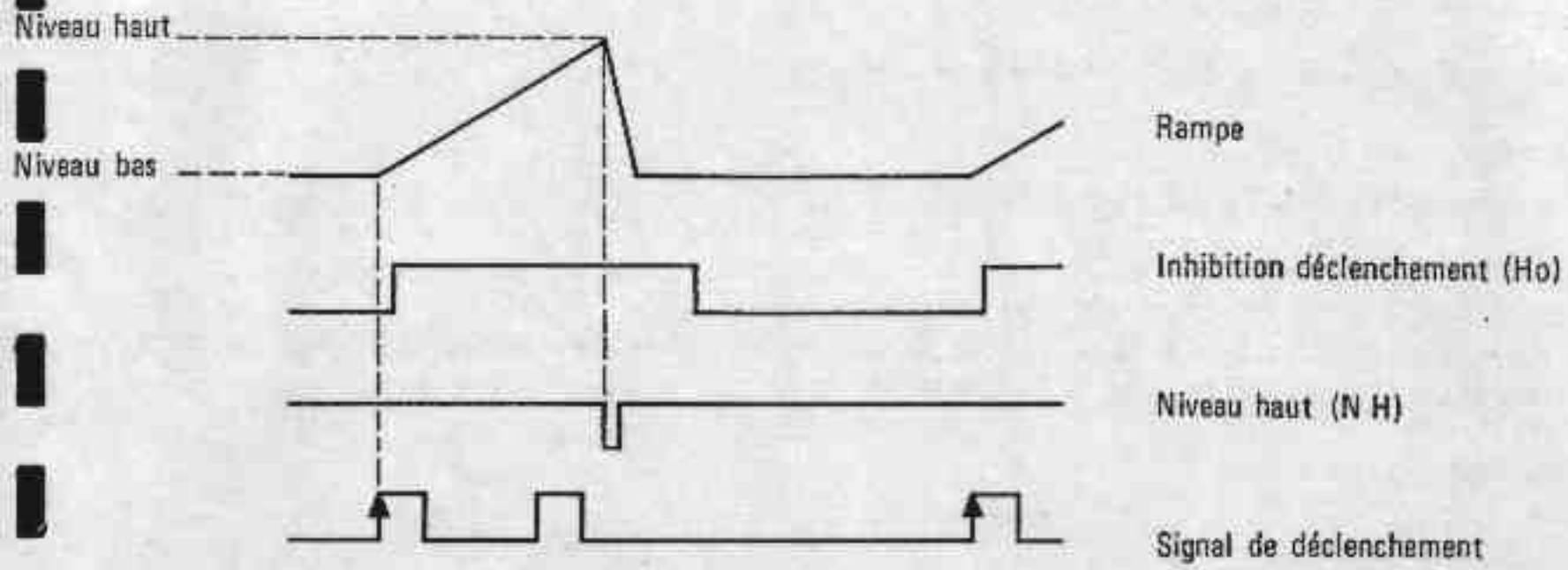
L'intégrateur est réalisé à partir d'une partie du circuit Z12, de l'amplificateur suiveur à haute impédance et du transistor de remise à zéro Q9 vu ci-dessus.

Les constantes de temps sont définies par les condensateurs commutés C34 à C39 et le réseau résistif R87.

Outre cette fonction d'intégrateur le circuit Z12 spécifique à METRIX (appellation interne IAE 07), assure la détection du "niveau 0" de la rampe, la génération du temps "hold off" déterminée par C26 à C32 et R73 - R74 et l'amplification du signal de rampe.

Le signal de déflexion horizontale est disponible sur les sorties symétriques 11 et 13 du circuit intégré, pour l'attaque de l'amplificateur X. L'expansion de ce signal (par le potentiomètre R121) est obtenue par action sur le gain de l'amplificateur qui est du type à transductance variable.

Diagramme temporel de la génération de la rampe

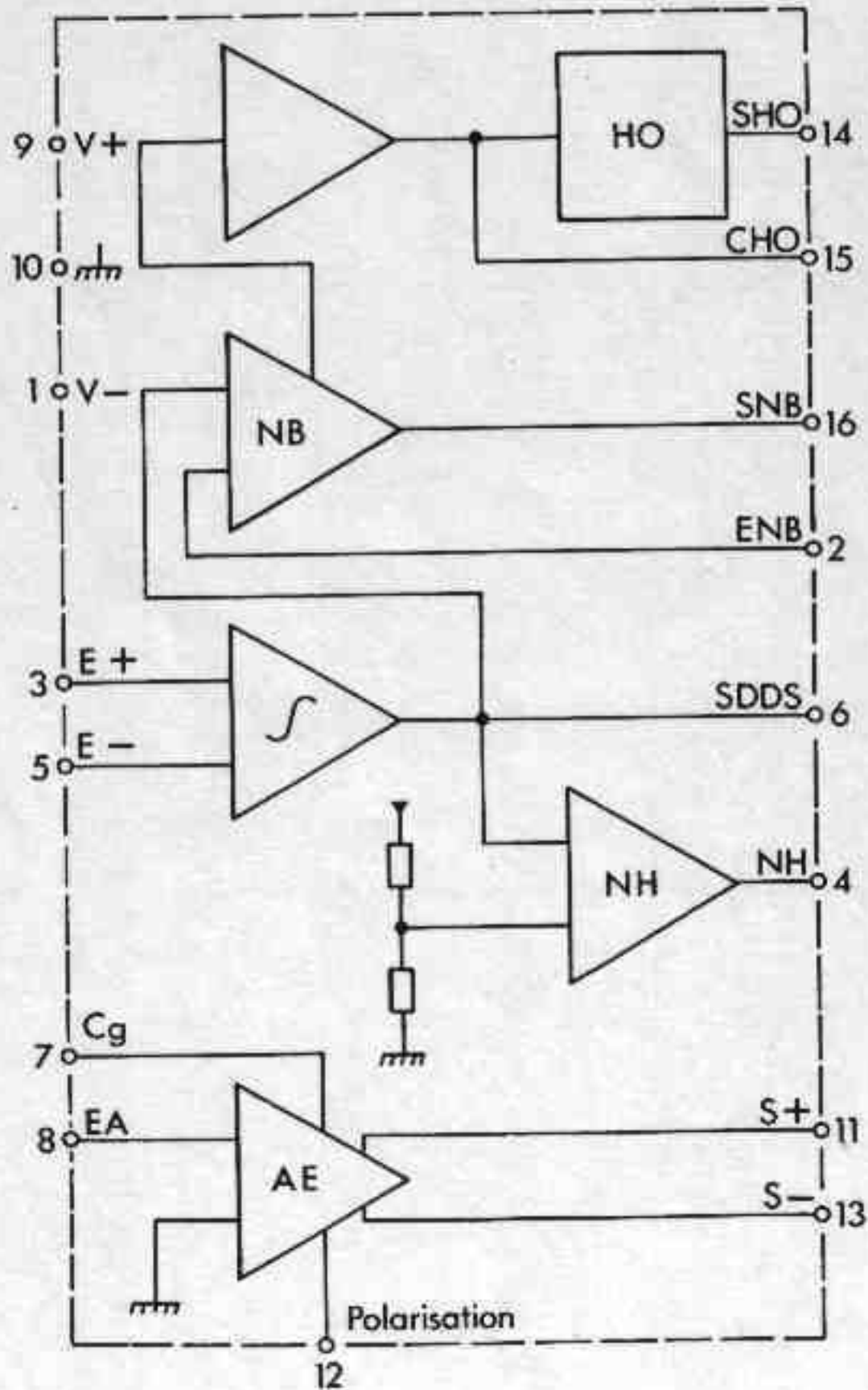


OX 734

Définition du circuit IAE 07

- 1 - Technologie monolithique bipolaire
- 2 - Domaine d'emploi base de temps linéaire pour oscilloscopes
- 3 - Particularités
 - Intégrateur "de Miller" à sortie basse impédance
 - Stabilisation du niveau de départ de la rampe
 - Inhibition de déclenchement ("hold off") réglable
 - Amplificateur d'expansion à sortie symétrique, le gain de cet amplificateur est commandé par un courant (entrée Cg) et varie dans le rapport de 1 à plus de 10

Schéma synoptique



Commutation des bases de temps

Les signaux de sortie des bases de temps 1 et 2, disponibles à la sortie des intégrateurs, sont convertis en courants dans les résistances R108 et R114, et envoyés à l'entrée de l'amplificateur d'expansion (AE) de Z12 après commutation par CR3, CR14, Q13 et Q14. La tension de cadrage horizontal de la trace, variable par R119, est également appliquée à l'entrée de l'amplificateur d'expansion.

BASE DE TEMPS RETARDÉE (planches 12 - 13)

Retard de déclenchement

La rampe délivrée par la base de temps principale est appliquée à un comparateur de courant construit à l'aide du circuit Z4 et comparée au courant variable délivré par la source Z5 - Q1. Ce courant variable défini par R69 fixe le point de déclenchement sur la rampe de la base de temps principale, donc le retard de la deuxième base de temps.

Le signal de déclenchement ainsi délivré est amplifié et porté au niveau correct pour l'attaque de l'entrée d'horloge de la bascule Z1 (niveau ECL).

Choix du mode de fonctionnement

Si seule la base de temps principale est sélectionnée, la bascule d'alternat Z1 est bloquée (commutateur S2) et les sorties COM1 et COM2 valident le signal de rampe de la base de temps principale (voir ci-dessus et planche 11). La base de temps retardée est alors hors-circuit.

En mode Intensifié (surbrillance de la trace pendant la durée de balayage de la base de temps retardée) la base de temps principale fonctionne normalement comme ci-dessus, et la bascule Z1 entre en fonction, provoquant le déclenchement de la rampe retardée et la surintensification de la trace (signal INH vers l'ampli d'allumage via Q4 planche 10).

En mode Alterné, les signaux rampe des deux bases de temps sont commutés alternativement (signaux de commande COM1 et COM2 délivrés par Z16) et la surbrillance est conservée comme ci-dessus pendant le balayage de la base de temps principale.

Le fonctionnement est identique quand la base de temps retardée est seule utilisée, sauf, bien entendu, le balayage de la base de temps principale.

Les signaux de séparation Sep1 et Sep2 agissent par injection d'un courant différentiel constant pendant la durée de la rampe de la base de temps retardée dans les premiers étages de l'amplificateur de déflexion verticale (planche 7).

Génération de la rampe (planche 13) : voir la base de temps principale, le principe de génération et les circuits utilisés étant identiques.

AMPLIFICATEURS DE DÉFLEXION

Voir planches 14 et 15.

Commutation des bases de temps

Les signaux de sortie des bases de temps 1 et 2, disponibles à la sortie des intégrateurs, sont convertis en courants dans les résistances R108 et R114, et envoyés à l'entrée de l'amplificateur d'expansion (AE) de Z12 après commutation par CR3, CR14, Q13 et Q14. La tension de cadrage horizontal de la trace, variable par R119, est également appliquée à l'entrée de l'amplificateur d'expansion.

SE DE TEMPS RETARDÉE (planches 12 - 13)

Retard de déclenchement

La rampe délivrée par la base de temps principale est appliquée à un comparateur de courant construit à l'aide du circuit Z4 et comparée au courant variable délivré par la source Z5 - Q1. Ce courant variable défini par R69 fixe le point de déclenchement sur la rampe de la base de temps principale, donc le retard de la deuxième base de temps.

Le signal de déclenchement ainsi délivré est amplifié et porté au niveau correct pour l'attaque de l'entrée d'horloge de la bascule Z1 (niveau ECL).

Choix du mode de fonctionnement

Si seule la base de temps principale est sélectionnée, la bascule d'alternat Z1 est bloquée (commutateur S2) et les sorties COM1 et COM2 valident le signal de rampe de la base de temps principale (voir ci-dessus et planche 11). La base de temps retardée est alors hors-circuit.

En mode Intensifié (surbrillance de la trace pendant la durée de balayage de la base de temps retardée) la base de temps principale fonctionne normalement comme ci-dessus, et la bascule Z1 entre en fonction, provoquant le déclenchement de la rampe retardée et la surintensification de la trace (signal INH vers l'ampli d'allumage via Q4 planche 10).

En mode Alterné, les signaux rampe des deux bases de temps sont commutés alternativement (signaux de commande COM1 et COM2 délivrés par Z16) et la surbrillance est conservée comme ci-dessus pendant le balayage de la base de temps principale.

Le fonctionnement est identique quand la base de temps retardée est seule utilisée, sauf, bien entendu, le balayage de la base de temps principale.

Les signaux de séparation Sep1 et Sep2 agissent par injection d'un courant différentiel constant pendant la durée de la rampe de la base de temps retardée dans les premiers étages de l'amplificateur de déflexion verticale (planche 7).

Génération de la rampe (planche 13) : voir la base de temps principale, le principe de génération et les circuits utilisés étant identiques.

AMPLIFICATEURS DE DÉFLEXION

Voir planches 14 et 15.

CHAPITRE 6

MAINTENANCE

CONTROLES - RÉGLAGES

Matériel utilisé

- Calibrateur d'oscilloscopes BRADLEY ou équivalent
- Multimètre numérique 20 000 points (METRIX MX 747, MX 575 ou équivalent) et sonde THT d'impédance supérieure à 100 M Ω (HT 212, HT 217, etc...)
- Générateur de fonction BF (METRIX GX 115)
- Picomètre (capacimètre) LC meter ou équivalent
- Oscilloscope (METRIX OX 712 - OX 734, etc...)

Conditions de mesure et de réglage

L'oscilloscope OX 734 doit être alimenté par une tension de réseau de 220 V \pm 1 % et avoir atteint sa température normale de fonctionnement.

A cet effet, il convient de respecter un délai d'au moins 10 minutes après la mise en service, et autant que possible une température ambiante de 23 °C \pm 2 °C.

Attention : Le tube cathodique fait appel à des tensions élevées et toutes précautions utiles doivent être prises lors des mesures ou réglages sur le circuit d'alimentation pour éviter des chocs électriques dangereux.

Ne jamais laisser un spot surbrillant immobile au centre de l'écran, qui pourrait provoquer la destruction irrémédiable du phosphore du tube.

Diminuer la luminosité au maximum ou mettre en service la base de temps.

OX 734

DÉMONTAGE DE L'APPAREIL

Attention : Il est impératif de débrancher l'appareil du réseau avant tout démontage, ou sur certaines versions, de débrancher les batteries d'alimentation.

Démontage du coffret

- Retirer du coffret les 3 vis noires à fente
- Sortir par l'avant l'appareil du coffret

Accès aux cartes "bases de temps" et "préamplis" (voir planche 1) :

PAGE 54 - 75

- Retirer les 4 vis cruciformes (A) du plastron, afin de dégager latéralement ce dernier vers la gauche sans enlever les boutons
- Retirer le blindage de l'alimentation
- Retirer les 4 vis cruciformes (B) sur la platine avant
- Sortir tout l'ensemble après avoir déconnecté les 2 câbles de liaison sur la carte d'alimentation et retiré le collier plastique de maintien des fils

Nota : Veiller à ce que la ligne à retard accompagne le dégagement de l'ensemble vers l'avant

- Chaque carte peut être retirée de l'ensemble, pour cela :
 - a) Retirer tous les boutons de la carte
 - b) Débloquer le (ou les) commutateur (s) rotatif (s)
 - c) Dessouder les liaisons vers les autres cartes et vers la platine avant

Nota : Préamplificateur

- Dégager tout d'abord le blindage du préamplificateur vers l'arrière en dessoudant ses 4 points de maintien pour accéder aux liaisons soudées sur les prises de la platine avant

Démontage de la carte alimentation

- Sur l'avant : Retirer les 4 boutons du plastron
- A l'arrière : Retirer le blindage de l'alimentation
- Déconnecter :
 - a) Le support du tube + les 2 fils (bleu-marron) sur la carte ampli horizontal et les 2 fils (vert-rouge) sur la carte ampli vertical
 - b) Tous les fils de la carte alimentation se dirigent vers l'avant de l'appareil (9 fils + 2 câbles coaxiaux)
 - c) Le fil vert venant du trou à travers la carte d'alimentation
 - sur la platine arrière :
Dévisser 3 vis à têtes hexagonales de 5,5 mm sur plat embasées (disposées en triangle)
 - En soulevant, dégager la carte d'alimentation du connecteur de liaison ampli horizontal ainsi que des colonnettes plastiques et retirer l'ensemble carte alimentation-platine arrière.

RÉGLAGES — CALIBRATION

Alimentations (planches 4 et 5)

L'oscilloscope étant en fonctionnement sous une tension de réseau de $220\text{ V} \pm 1\%$:

- Ajuster l'alimentation -12 V à $\pm 10\text{ mV}$ par R9
- Contrôler les tensions d'alimentation :
 - + $12\text{ V} \pm 0.2\text{ V}$; $-40\text{ V} \pm 1.2\text{ V}$; + $115\text{ V} \pm 3.4\text{ V}$;
 - $63\text{ V} \pm 2\text{ V}$; $5.2\text{ V} \pm 5\%$

Signal de déclenchement réseau : 800 mV crête à crête (aux bornes de R17)

Réglages du tube (planche 5)

- Injecter sur l'une des entrées un signal de fréquence 2 kHz et positionner la base de temps principale
- Le potentiomètre de commande de lumière étant à fond à droite, régler R54 pour obtenir un maximum de luminosité, sans que le retour de trace soit visible.
- Supprimer le signal et passer en position XY.
Le potentiomètre de commande de lumière étant au minimum, vérifier l'extinction du spot et agir si nécessaire sur R23.

Amplificateur de déflexion verticale (planche 14)

- En fonctionnement XY, sans signal aux entrées et les réglages des préamplificateurs ayant été effectués, centrer les potentiomètres de cadrage YB et H. Amener le spot au centre de l'écran en agissant sur R5.
- Ajuster la tension moyenne sur les plaques de déviation horizontale du tube (ou, ce qui revient au même, sur R30 et R31) à $35,7\text{ V} \pm 1\text{ V}$.

Amplificateur de déflexion verticale (planche 15)

- Dans les mêmes conditions que ci-dessus, centrer le potentiomètre de cadrage YA et régler les points moyens de fonctionnement des plaques de déviation verticale à $35,7\text{ V} \pm 1\text{ V}$ par R7 et l'identité de ces tensions pour les deux plaques par R6. Le spot doit alors être centré sur l'écran.

Préamplificateurs - Commutation (planches 6, 7 et 8)

Annuler, si besoin est, la tension de décalage des circuits adaptateurs d'entrée, à $\pm 1\text{ mV}$ sur les sorties coaxiales, par R33 pour YA, et R83 pour YB.

Réglage de la polarisation des circuits préamplificateurs :

- Centrer les potentiomètres "BAL" de la face avant (fente tournevis)
- Centrer les potentiomètres de cadrage
- Relier une résistance de $500\ \Omega \pm 0.2\%$ entre TP50 (+ 12 V) et TP10 — TP20 réunis, pour la voie YA et ajuster R23 pour obtenir $4\text{ V} \pm 20\text{ mV}$ aux bornes de cette résistance.
- Pour la voie YB, agir de même en reliant la résistance de $500\ \Omega$ entre TP50 et TP30 — TP40, et ajuster R63.

Réglage des tensions de décalage des préamplificateurs :

- Placer l'atténuateur de l'entrée YA en position 2 mV, et sélectionner YA (bouton poussoir). Régler le potentiomètre "BAL" de la face avant de façon à n'obtenir aucun décalage de trace lorsque l'on agit sur le potentiomètre de gain variable.
- Passer en position 5 mV/cm et repérer la position de la trace sur l'écran.
- Revenir en position 2 mV/cm et amener la trace à la position précédemment déterminée en ajustant R28.
- Agir de même pour la voie YB en ajustant R68.
- En cas de difficultés de réglage (saut de trace entre les bords de l'atténuateur) revoir le réglage de décalage de l'adaptateur d'entrée

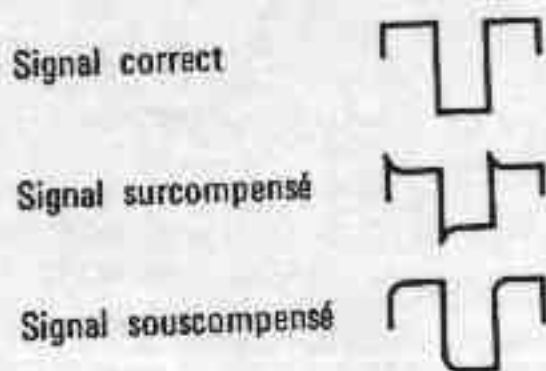
Réglages dynamiques des adaptateurs d'entrée

- Injecter sur l'entrée de la voie à régler un signal carré de fréquence 2 kHz et d'amplitude correspondant à 6 divisions, en position 5 mV/cm
Ajuster R28 pour la voie YA et R18 pour la voie YB de façon à ce qu'aucune déformation des paliers ne soit perceptible.
- Vérifier que le signal est correct, sans surcompensation, pour toute la plage de 2 à 10 kHz et reprendre le réglage si nécessaire.

Réglage des atténuateurs d'entrée

- Injecter sur chacune des entrées un signal carré de fréquence 1 kHz environ, après avoir réglé comme ci-dessus les adaptateurs, et ajuster :
 - en position 0.1 mV/cm C3 pour YA
 C53 pour YB
 - en position 1 V/cm C8 pour YA
 C58 pour YB

de façon à obtenir une compensation correcte des réponses transitoires



Réglage des capacités d'entrée

- Pour chaque voie, relever au "picomètre" la capacité d'entrée en position 10 mV/cm
- En position 0,1 V/cm, ajuster : C2 pour YA
 C52 pour YB,
de façon à obtenir la même valeur qu'en position 10 mV/cm
- En position 1 V/cm, ajuster de même : C7 pour YA
 C57 pour YB

OX 734

Réglage des gains

- Voie YB : En position XY, injecter un signal rectangulaire calibré représentant 8 divisions théoriques sur l'écran pour chacune des gammes successives :
 - 5 mV/cm, ajuster la déviation à 8 divisions par R74
 - 2 mV/cm, ajuster la déviation à 8 divisions par R79
- En position YB : injecter un signal de 30 mV sur la gamme 5 mV/cm (soit 6 divisions théoriques), et régler R33 de l'amplificateur de déflexion verticale pour obtenir la déviation correcte
- Voie YA : En position YA, régler les gains 5 mV/cm par R34
2 mV/cm par R39

(dans l'ordre) sur un signal représentant 6 divisions.

Nota : L'ordre de ces réglages de gain doit être impérativement respecté.

Compensation haute fréquence

- Injecter un signal carré de fréquence 1 MHz et de temps de montée < 1 ns sur la voie YA, position 5 mV/cm et ajuster successivement C15, R37, C16, R36 et C17 du circuit amplificateur de déflexion verticale pour obtenir un signal correctement compensé sur l'écran. Revenir sur ces réglages.
- Injecter le même signal sur la voie YB, position 5 mV/cm et corriger la compensation par C12 du circuit préamplificateur.

Réglage du calibrateur

- Relier TP1 à la masse et ajuster R139 pour obtenir un niveau de $500 \text{ mV} \pm 1 \text{ mV}$ à la sortie calibrateur. Retirer le court-circuit.

Base de temps principale (planches 9 - 10 - 11)

Réglage de la polarisation du circuit intégrateur-préamplificateur d'expansion

- Ajuster la tension entre TP3 et TP4 à $6 \text{ V} \pm 10 \text{ mV}$ par R126.

Amplitude de la dent de scie

Nota : Si ce réglage est nécessaire, il conviendra, après l'avoir effectué, de reprendre les réglages de gain (Voir ci-dessus Réglage des gains)

- Injecter sur l'une des voies Y des impulsions calibrées de récurrence 0.1 ms (base de temps en position 0.1 ms/div.), et réduire le gain horizontal de l'oscilloscope en agissant sur R13 du circuit amplificateur horizontal.
- Ajuster sur R106 du circuit base de temps principale pour obtenir sur l'écran une trace comportant 11 impulsions.
- Régler R13 pour obtenir une impulsion par division verticale du réticule.

OX 734

Vitesse de la base de temps

- Dans les mêmes conditions que ci-dessus, mettre la base de temps en position 0.5 ms/div., en expansion X5 et ajuster R127 pour obtenir une impulsion par division.
- Revenir en expansion X1 et en position 0.1 μ s/div., en injectant des impulsions de récurrence 0.1 μ s, et ajuster C32 pour obtenir une impulsion par division.
- Vérifier que les vitesses sont correctes de 0.1 μ s/div. à 50 μ s/div., et reprendre si nécessaire le réglage de C32 en répartissant les erreurs entre chaque gamme.

Déclenchement

Plumbe 18

- Régler R11 pour obtenir 0 ± 10 mV en TP1. En synchronisation interne, injecter un signal sinusoïdal de fréquence 2 kHz, correspondant à une trace de 5 cm crête à crête. Atténuer dans le rapport 10, et régler R21 pour obtenir une synchronisation correcte.

Base de temps retardée (planches 12 et 13)

Mode "intensifié"

- Mettre la base de temps principale en position 1 ms/div. et la base de temps retardée en position 0.2 ms/div., et centrer la surbrillance de la trace sur l'écran à l'aide du potentiomètre "retard".
- A luminosité normale de la trace principale, ajuster R52 pour obtenir une surbrillance correcte.
- En expansion (X5), le potentiomètre "retard" en butée droite, régler R5 pour que le début de la trace intensifiée soit situé à 2,5 divisions de la fin de balayage. Ramener le potentiomètre "retard" en butée gauche, et régler R8 pour que le début de la surbrillance soit situé à 2,5 divisions du début de balayage.

Coïncidence des balayages des bases de temps 1 et 2

- En position alterné 1-2, expansion X5, régler R117 de la base de temps principale pour obtenir la coïncidence des fins de balayage des deux bases de temps (ajuster la séparation des traces pour une bonne lecture). Régler de même R43 de la base de temps retardée pour obtenir la coïncidence des débuts de balayage.
- Vérifier et reprendre successivement ces réglages si nécessaire.

Réglage de la vitesse de la base de temps retardée

- Positionner la base de temps 2 à 0.1 ms/div., expansion X1 et la base de temps 1 à 0.2 ms/cm. A l'aide des impulsions étalonnées (Voir réglages précédents Amplitude de la dent de scie et Vitesse de la base de temps), régler R50 et en position 0.1 μ s/cm, régler C9.
- Vérifier pour chaque bond et répartir les erreurs (si nécessaire) entre chaque position.

Nota : 1) Ne pas oublier que la base de temps 1 doit toujours être plus lente que la base de temps 2.

2) L'oscilloscope peut être étalonné en alimentation réseau 117 V dans le respect des tolérances énoncées et conformément aux instructions précédentes.

Ce chapitre
comprend
La liste ind
1) Le repè
2) Le repè
Chaque
des piè
3) La desc
4) Le fou

C = C
CR = I
DL = I
DS = I
F =
J =
L =

Condens
2.2 pF
10 nF
33 μ F
0.82 μ H

CHAPITRE 7

LISTE DE PIÈCES ÉLECTRIQUES

Ce chapitre contient la liste des composants électroniques interchangeables de l'oscilloscope. Ils sont groupés par sous-ensembles et disposés selon l'ordre alphanumérique de leur repère dans chaque sous-ensemble.

La liste indique successivement :

- 1) Le repère du sous-ensemble dans l'oscilloscope Ex. : HD ...
- 2) Le repère du composant dans le sous-ensemble Ex. : R48 (HD ... repère en 700) = R748

Chaque sous-ensemble correspond à une centaine 200 ... 300 ... 700 etc. ...
(des pièces éventuelles sur l'appareil étant numérotées de 0 à 100).

- 3) La description du composant : définition et type Ex. : 30 Ω : 2 % 1/4 W RC 2T
- 4) Le fournisseur Ex. : SOVCDR

SYMBOLES UTILISÉS

C = Condensateur	P = Connecteur (partie mobile)
CR = Diode à semi conducteur	Q = Transistor
DL = Ligne à retard	R = Résistance
DS = Voyant de signalisation	S = Interrupteur ou contacteur
F = Fusible	T = Transformateur
J = Connecteur (partie fixe)	Z = Circuit intégré
L = Self	Ω = ohm

ABRÉVIATIONS

Condensateurs

- 2,2 pF = 2,2 picofarads
- 10 nF = 10 nanofarads
- 33 μ F = 33 microfarads
- 0,82 μ H = 0,82 microhenry

Fusibles

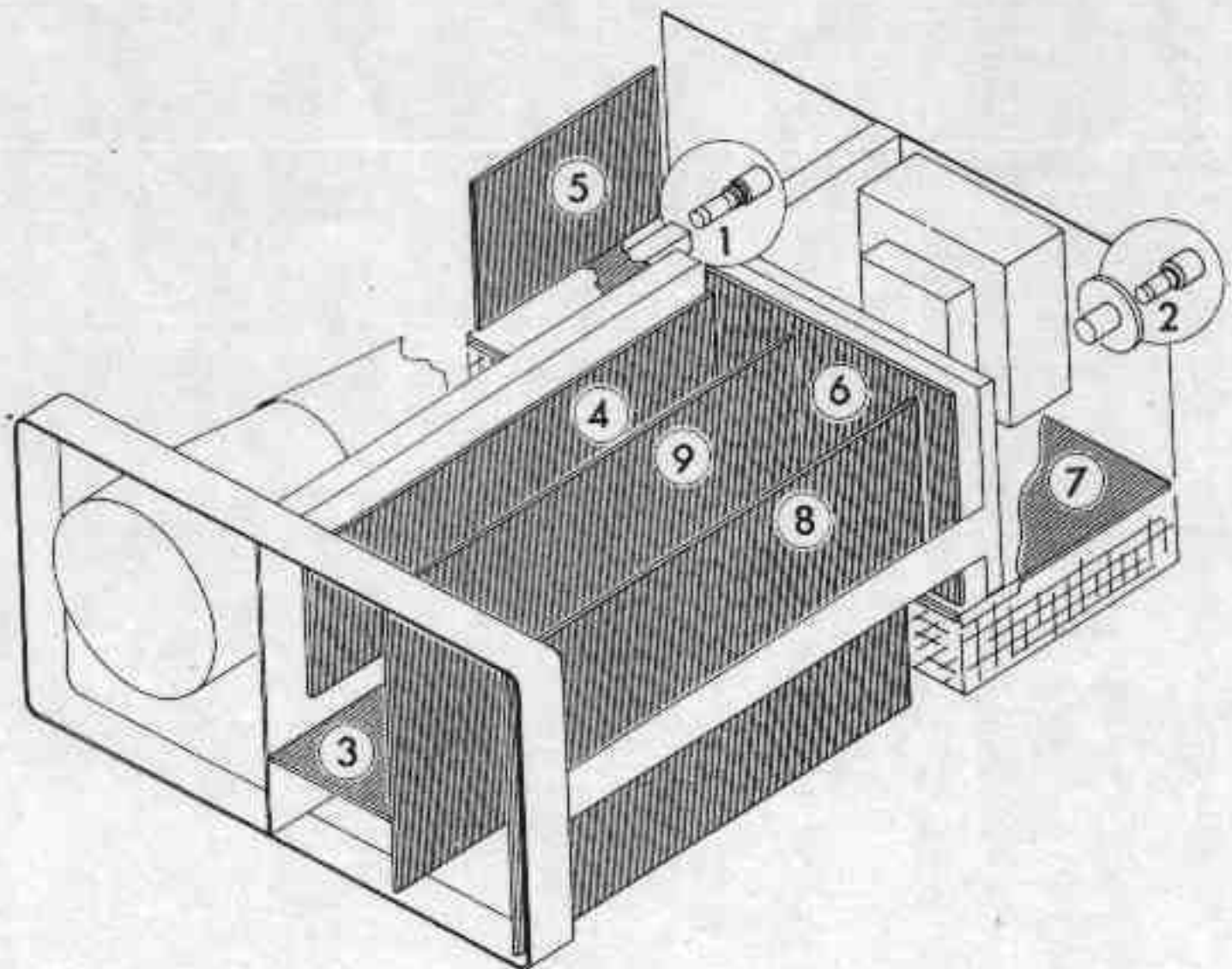
- T = Temporisé
- ST = Semi-temporisé
- 0,63 A = 0,63 ampère

Résistances

- 5,3 k Ω = 5,3 kilo-ohms
- 1 M Ω = 1 megaohm
- 1 Ω = 1 ohm
- 1/4 W = 0,250 watt

Versions C C1 quantité référence	Versions C2 quantité référence	Versions C3 C4 quantité référence	Versions CR - B12 - CT quantité référence	Désignation (symbole)
1 0 2 (AA 375)	0 0	2 (AA 2461) 0	2 (AA 2461) 0	Fusible 3 A temporisé (F701 / F1) Fusible 0.4 A semi-temporisé (F701 / F1)
2 0 0	2 (AA 375) 2 (AA 410)	2 (AA 375) 2 (AA 410)	2 (AA 375) 2 (AA 410)	Fusible 0.4 A semi-temporisé (F2a) Fusible 0.63 A semi-temporisé (F2b)
3 HD 1525	HD 1525	HD 1525	HD 1540	Carte C1 (repère 100)
4 HD 1526	HD 1526	HD 1526	HD 1544	Carte C1 (repère 300)
5 HD 1524	HD 1524	HD 1524	HD 1547	Carte C1 (repère 500) <i>AMPLI VERT</i>
6 HD 1522	HD 1522	HD 1522	HD 1546	Carte C1 (repère 600) <i>AMPLI HORIZ</i>
7 HD 1528	HD 1528	HD 1543	HD 1543	Carte C1 (repère 700) <i>ALIM</i>
8 HD 1527	HD 1527	HD 1527	HD 1541	Carte C1 (repère 1000) <i>BT1</i>
9 HD 1453	HD 1453	HD 1453	HD 1542	Carte C1 (repère 1200) <i>BT2</i>

ATTENUATEUR
 ADAPTATEUR
 PREAMPLI
 COMMUTATEUR
 VERTICAL
 HORIZONTAL
 ALIM
 EFFACEMENT
 BASE de type 1
 BASE de type 2



Repères 0 - 100 - Pièces hors circuits imprimés

CR1	Diodes Diode				BY 251	ITT (CR - B12 - CT - C3 - C4 uniquement)
DL1	Ligne à retard Ligne à retard				AG 0335	METRIX
	Voyants					
DS1	Indicateur armé				CQY 24	RTC
DS2	Indicateur marche				CQY 24	"
DS3	Éclairage TRC	12 - 15 V		1/2 W		ISNARD
DS4	Éclairage TRC	12 - 15 V		1/2 W		"
	Fusibles					
F1	Fusible	voir F701 (sur CI - repère en 700)				
F2a	Fusible	0,4 A	220 V	ST	AA 375	METRIX (CR - B12 - CT - METRIX (C2 - C3 - C4 uniquement))
F2b	Fusible	0,63 A	117 V	ST	AA 410	
	Résistance					
R1	Résistance	51 Ω	1/4 W 2%		RC 2T	SOVCOR
	Commutateur					
S1	Sélecteur	(sauf versions C et C1)			AA 2222	METRIX
	Transformateur					
T1	Transformateur		117/220 V 220 V		LA 1533-01	CECLA (CR - B12 - CT - C2 - C3 - C4)
					LA 1519-04	CECLA (C et C1)
	Tubes électroniques					
V1	Tube à rayons cathodiques				D 14-651- GH - 18 R	TELEFUNKEN (CR - B12 - CT - C C2 - C3)
					D 14-651 GM	(C1 et C4)

Repères 100 - Atténuateur - Adaptateur

	Condensateurs					
C101	Condensateur	47 000 pF	630 V	20 %	BR 7/15	EUROFARAD
C102	Condensateur	1,2 - 10 pF	250 V	ajust.	tube céram.	STETTNER
C103	Condensateur	1,2 - 10 pF	250 V	ajust.	tube céram.	"
C104	Condensateur	3,3 - 0,25 pF	500 V		NPO céram.	RTC
C106	Condensateur	10 pF	63 V	± 0,25 pF	NPO céram.	RTC
C107	Condensateur	1,2 - 10 pF	250 V	ajust.	tube céram.	STETTNER
C108	Condensateur	1 - 6 pF	250 V	ajust.	tube céram.	"
C109	Condensateur	330 pF	63 V	10 %	NPO micro- pavé cerfeuil	RTC
C111	Condensateur	220 pF	500 V	10 %	céram.	RTC
C112	Condensateur	22 000 pF	63 V	-20+80%	céram.	STETTNER
C113	Condensateur	2,2 μF	35 V	20 %	tantale	ITT
C117	Condensateur	2,2 μF	35 V	20 %	tantale	ITT
C118	Condensateur	10 000 pF	63 V	-20+80%	céram.	STETTNER
C119	Condensateur	10 μF	35 V	20 %	tantale	ITT
C121	Condensateur	2,2 μF	35 V	20 %	tantale	ITT
C122	Condensateur	2,2 nF	63 V	10 %	céram.	RTC
C151	Condensateur	47 000 pF	630 V	20 %	BR 7/15	EUROFARAD
C152	Condensateur	1,2 - 10 pF	250 V	ajust.	tube céram.	STETTNER
C153	Condensateur	1,2 - 10 pF	250 V	ajust.	tube céram.	"
C154	Condensateur	3,3 - 0,25 pF	500 V		NPO céram.	RTC
C156	Condensateur	10 pF	63 V	± 0,25 pF	NPO céram.	RTC
C157	Condensateur	1,2 - 10 pF	250 V	ajust.	tube céram.	STETTNER
C158	Condensateur	1 - 6 pF	250 V	ajust.	tube céram.	"
C159	Condensateur	330 pF	63 V	10 %	NPO micro- pavé cerfeuil	RTC

OX 734

C161	Condensateur	220	pF	500 V	10 %	céram.	RTC
C162	Condensateur	22 000	pF	63 V	-20+80%	céram.	STETTNER
C163	Condensateur	2,2	μF	35 V	20 %	tantale	ITT
C167	Condensateur	2,2	μF	35 V	20 %	tantale	ITT
C168	Condensateur	10 000	pF	63 V	-20+80%	céram.	STETTNER
C169	Condensateur	10	μF	35 V	20 %	tantale	ITT
C171	Condensateur	2,2	μF	35 V	20 %	tantale	ITT
C172	Condensateur	2,2	nF	63 V	10 %	céram.	RTC
CR101	Diodes Diode			1N 4151	S DO 35		ITT
CR105	Diode			EPAD 50	TO 106		SILICONIX
CR151	Diode			1N 4151	S DO 35		ITT
CR155	Diode			EPAD 50	TO 106		SILICONIX
L101	Selfs inductances Self	0,82	μH				INFRA
L102	Self	0,82	μH				"
L151	Self	0,82	μH				"
L152	Self	0,82	μH				"
Q101	Transistors Transistor			2N 4416	F N TO 72		MOTOROLA
Q102	Transistor			2N 3563	NPN TO 92		"
Q103	Transistor			2N 3563	NPN TO 92		"
Q104	Transistor			BC 237 B	NPN TO 92		ITT
Q151	Transistor			2N 4416	F N TO 72		MOTOROLA
Q152	Transistor			2N 3563	NPN TO 92		"
Q153	Transistor			2N 3563	NPN TO 92		"
Q154	Transistor			BC 237 B	NPN TO 92		ITT
R101	Résistances Résistance	10	Ω	1/4 W	2 %	RC 2 T	SOVCOR
R102	Résistance	990	kΩ	1/2 W	0,5 %	RS 63 Y	"
R103	Résistance	900	kΩ	1/2 W	0,5 %	RS 63 Y	"
R104	Résistance	10,1	kΩ	1/8 W	0,5 %	RS 58 Y	"
R105	Résistance	10	Ω	1/4 W	2 %	RC 2 T	"
R106	Résistance	111	kΩ	1/8 W	0,5 %	RS 58 Y	"
R107	Résistance	10	Ω	1/4 W	2 %	RC 2 T	"
R108	Résistance	100	Ω	1/4 W	2 %	RC 2 T	"
R109	Résistance	10	MΩ	1/8 W	5 %	RC 2 T	"
R111	Résistance	22	Ω	1/4 W	2 %	RC 2 T	"
R112	Résistance	10	Ω	1/4 W	2 %	RC 2 T	"
R113	Résistance	15	kΩ	1/4 W	2 %	RC 2 T	"
R114	Résistance	820	Ω	1/4 W	2 %	RC 2 T	"
R115	Résistance	510	Ω	1/4 W	2 %	RC 2 T	"
R116	Résistance	120	Ω	1/4 W	2 %	RC 2 T	"
R117	Résistance	22	Ω	1/4 W	2 %	RC 2 T	"
R118	Résistance	150	Ω	1/4 W	2 %	RC 2 T	"
R119	Résistance	16	kΩ	1/4 W	2 %	RC 2 T	"
R120	Résistance	1,1	kΩ	1/4 W	2 %	RC 2 T	"
R121	Résistance	10	kΩ	1/4 W	2 %	RC 2 T	"
R122	Résistance	910	Ω	1/4 W	2 %	RC 2 T	"
R123	Résistance	1,2	kΩ	1/4 W	2 %	RC 2 T	"
R124	Résistance	3,9	kΩ	1/4 W	2 %	RC 2 T	"

R126	Résistance	220	kΩ	1/4 W	2%	RC 2 T	SOVCOR
R127	Résistance	2,2	kΩ	1/4 W	2%	RC 2 T	"
R128	Résist. variable	470	Ω	linéaire	20%	VA 0.5 V	OHMIC
R129	Résistance	10	Ω	1/4 W	2%	RC 2 T	SOVCOR
R130	Résistance	43	Ω	1/4 W	2%	RC 2 T	"
R131	Résistance	6,8	kΩ	1/4 W	2%	RC 2 T	"
R132	Résistance	6,8	kΩ	1/4 W	2%	RC 2 T	"
R133	Résist. variable	10	kΩ	linéaire	20%	VA 05 H	OHMIC
R134	Résistance	634	kΩ	1/2 W	0,5%	RS 63 Y	SOVCOR
R135	Résistance	30,1	Ω	1/8 W	0,5%	RS 58 Y	"
R136	Résistance	365	kΩ	1/4 W	0,5%	MBB 207 50 BX	BEYSCHLAG
R137	Résistance	150	Ω	1/8 W	0,5%	RS 58 Y	SOVCOR
R138	Résistance	75	Ω	1/8 W	0,5%	RS 58 Y	"
R139	Résistance	44,8	Ω	1/8 W	0,5%	RS 58 Y	"
R141	Résistance	75	Ω	1/4 W	2%	RC 2 T	"
R142	Résistance	30	Ω	1/4 W	2%	RC 2 T	"
R143	Résistance	22	Ω	1/4 W	2%	RC 2 T	"
R151	Résistance	10	Ω	1/4 W	2%	RC 2 T	"
R152	Résistance	990	kΩ	1/2 W	0,5%	RS 63 Y	"
R153	Résistance	900	kΩ	1/2 W	0,5%	RS 63 Y	"
R154	Résistance	10,1	kΩ	1/8 W	0,5%	RS 58 Y	"
R155	Résistance	10	Ω	1/4 W	2%	RC 2 T	"
R156	Résistance	111	kΩ	1/8 W	0,5%	RS 58 Y	"
R157	Résistance	10	Ω	1/4 W	2%	RC 2 T	"
R158	Résistance	100	Ω	1/4 W	2%	RC 2 T	"
R159	Résistance	10	MΩ	1/8 W	5%	RC 2 T	"
R161	Résistance	22	Ω	1/4 W	2%	RC 2 T	"
R162	Résistance	10	Ω	1/4 W	2%	RC 2 T	"
R163	Résistance	15	kΩ	1/4 W	2%	RC 2 T	"
R164	Résistance	820	Ω	1/4 W	2%	RC 2 T	"
R165	Résistance	510	Ω	1/4 W	2%	RC 2 T	"
R166	Résistance	120	Ω	1/4 W	2%	RC 2 T	"
R167	Résistance	22	Ω	1/4 W	2%	RC 2 T	"
R168	Résistance	150	Ω	1/4 W	2%	RC 2 T	"
R169	Résistance	16	kΩ	1/4 W	2%	RC 2 T	"
R170	Résistance	1,1	kΩ	1/4 W	2%	RC 2 T	"
R171	Résistance	10	kΩ	1/4 W	2%	RC 2 T	"
R172	Résistance	910	Ω	1/4 W	2%	RC 2 T	"
R173	Résistance	1,2	kΩ	1/4 W	2%	RC 2 T	"
R174	Résistance	3,9	kΩ	1/4 W	2%	RC 2 T	"
R178	Résistance	220	kΩ	1/4 W	2%	RC 2 T	"
R177	Résistance	2,2	kΩ	1/4 W	2%	RC 2 T	"
R178	Résist. variable	470	Ω	linéaire	20%	VA 0.5 V	OHMIC
R179	Résistance	10	Ω	1/4 W	2%	RC 2 T	SOVCOR
R180	Résistance	43	Ω	1/4 W	2%	RC 2 T	"
R181	Résistance	6,8	kΩ	1/4 W	2%	RC 2 T	"
R182	Résistance	6,8	kΩ	1/4 W	2%	RC 2 T	"
R183	Résist. variable	10	kΩ	linéaire	20%	VA 05 H	OHMIC
R184	Résistance	634	kΩ	1/2 W	0,5%	RS 63 Y	SOVCOR
R185	Résistance	30,1	Ω	1/8 W	0,5%	RS 58 Y	"
R186	Résistance	365	kΩ	1/4 W	0,5%	MBB 207 50 BX	BEYSCHLAG
R187	Résistance	150	Ω	1/8 W	0,5%	RS 58 Y	SOVCOR
R188	Résistance	75	Ω	1/8 W	0,5%	RS 58 Y	"
R189	Résistance	44,8	Ω	1/8 W	0,5%	RS 58 Y	"
R191	Résistance	75	Ω	1/4 W	2%	RC 2 T	"
R192	Résistance	30	Ω	1/4 W	2%	RC 2 T	"
R193	Résistance	22	Ω	1/4 W	2%	RC 2 T	"

Commutateurs					
S101	Commutateur	2 touches			KE 1298 METRIX
S102	Commutateur	atténuateur			KE 1291 METRIX
S151	Commutateur	2 touches			KE 1298 METRIX
S152	Commutateur	atténuateur			KE 1291 METRIX

Circuits intégrés					
Z101	Circuit intégré		CA 3140	AE DIL 8	RCA
Z151	Circuit intégré		CA-3140	AE DIL 8	RCA

Repères 300 - Préamplificateur commutateur

Condensateurs								
C301	Condensateur	22 000	pF	63 V	-20+80%		céram.	RTC
C302	Condensateur	12	pF	63 V	2 %		céram.	RTC
C305	Condensateur	22 000	pF	63 V	-20+80%		céram.	RTC
C306	Condensateur	22	μF	16 V	-10+50%	chimique	miniature	ITT
C307	Condensateur	22	μF	16 V	"	"	"	"
C308	Condensateur	22	μF	16 V	"	"	"	"
C309	Condensateur	10 000	pF	63 V	-20+80%		céram.	"
C311	Condensateur	22 000	pF	63 V	"		céram.	RTC
C312	Condensateur	2 - 22	pF	250 V	ajustable		céram.	STETTNER
C315	Condensateur	270	pF	63 V	2 %		céram.	RTC
C316	Condensateur	22	μF	16 V	-10+50%	chimique	miniature	ITT
C317	Condensateur	22	μF	16 V	"	"	"	"
C318	Condensateur	22	μF	16 V	"	"	"	"
C319	Condensateur	10 000	pF	63 V	-20+80%		céram.	RTC
C320	Condensateur	22	pF	63 V	2 %		céram.	"
C321	Condensateur	4 700	pF	63 V	10 %		céram.	"
C322	Condensateur	330	pF	63 V	2 %		céram.	"
C323	Condensateur	4 700	pF	63 V	10 %		céram.	"
C324	Condensateur	47	pF	63 V	2 %		céram.	"
C325	Condensateur	22	μF	16 V	-10+50%	chimique	miniature	ITT
C326	Condensateur	22	μF	16 V	"	"	"	"
C327	Condensateur	22	μF	16 V	"	"	"	"
C329	Condensateur	10 000	pF	63 V	-20+80%		céram.	RTC
C330	Condensateur	22 000	pF	63 V	"		céram.	"
C331	Condensateur	22 000	pF	63 V	"		céram.	"
C332	Condensateur	22 000	pF	63 V	"		céram.	"
C333	Condensateur	22 000	pF	63 V	"		céram.	"
C334	Condensateur	56	pF	63 V	2 %		céram.	"
C335	Condensateur	220	μF	16 V	-20+50%	chimique	miniature	ITT
C337	Condensateur	10	nF	63 V	-20+80%		céram.	RTC
Diodes								
CR301	Diode					1N 4151	SD 045	ITT
CR302	Diode					1N 4151	SD 045	"
CR303	Diode					1N 4151	SD 045	"
CR304	Diode					1N 4151	SD 045	"
CR305	Diode					1N 4151	SD 045	"
CR306	Diode					1N 4151	SD 045	"
CR307	Diode					1N 4151	SD 045	"
CR308	Diode					1N 4151	SD 045	"
CR309	Diode					1N 4148	SD 045	"
CR310	Diode					1N 4148	SD 045	"
CR311	Diode					1N 4148	SD 045	"
CR312	Diode					1N 4148	SD 045	"
CR313	Diode					1N 4148	SD 045	"
CR314	Diode					1N 4148	SD 045	"

CR315	Diode				1N 4148	SD 045	ITT
CR316	Diode				1N 4148	SD 045	"
CR317	Diode				1N 4148	SD 045	"
CR318	Diode				1N 4148	SD 045	"
CR319	Diode				1N 4151	SD 045	"
CR320	Diode				1N 4151	SD 045	"
CR321	Diode				1N 4148	SD 045	"
CR322	Diode				1N 4148	SD 045	"
CR323	Diode				1N 4148	SD 045	"
CR324	Diode				1N 4148	SD 045	"
CR325	Diode				1N 4148	SD 045	"
CR326	Diode				1N 4148	SD 045	"
CR327	Diode				1N 4148	SD 045	"
CR328	Diode				1N 4148	SD 045	"
CR329	Diode				1N 4148	SD 045	"
					BZX55- C4V3	ZD 035	THOMSON
Transistors							
Q301	Transistor				BC 237 B	NPN TO 92	ITT
Q302	Transistor				BC 307 B	PNP TO 92	"
Q303	Transistor				BC 237 B	NPN TO 92	"
Q304	Transistor				BC 307 B	PNP TO 92	"
Q306	Transistor				MPS 3640	PNP TO 92	MOTOROLA
Q307	Transistor				MPS 3640	PNP TO 92	"
Q308	Transistor				2N 3563	NPN TO 92	"
Q309	Transistor				2N 3563	NPN TO 92	"
Q311	Transistor				BC 307 B	PNP TO 92	ITT
Q312	Transistor				BC 307 B	PNP TO 92	"
Q313	Transistor				BC 307 B	PNP TO 92	"
Q314	Transistor				BC 307 B	PNP TO 92	"
Q315	Transistor				BC237 B	NPN TO 92	"
Q316	Transistor				BC 307 B	PNP TO 92	"
Résistances							
R301	Résistance	91	Ω	1/4 W	2 %	RC 2 T	SOVCOR
R302	Résistance	51	k Ω	1/4 W	2 %	RC 2 T	"
R303	Résistance	10	k Ω		20 %	linéaire	PREH
R304	Résistance	3,28	k Ω	1/8 W	0,5 %	RS 58 Y	SOVCOR
R305	Résistance	3,28	k Ω	1/8 W	0,5 %	RS 58 Y	"
R307	Résistance	100	Ω	1/4 W	2 %	RC 2 T	"
R308	Résistance	470	Ω		20 %	linéaire	PREH
- verrouillage à droite versions CR CT B12							
- position encliquetage à droite versions C C1 C2 C3 C4							
R312	Résistance	5,6	k Ω	1/4 W	2 %	RC 2 T	SOVCOR
R313	Résistance	3,6	k Ω	1/4 W	2 %	RC 2 T	"
R314	Résistance	3,6	k Ω	1/4 W	2 %	RC 2 T	"
R316	Résistance	2,2	k Ω		20 %	linéaire	PREH
R317	Résistance	1	k Ω	1/4 W	2 %	RC 2 T	SOVCOR
R318	Résistance	8,2	k Ω	1/4 W	2 %	RC 2 T	"
R319	Résistance	8,2	k Ω	1/4 W	2 %	RC 2 T	"
R320	Résistance	10	Ω	1/4 W	2 %	RC 2 T	"
R321	Résistance	7,5	k Ω	1/4 W	2 %	RC 2 T	"
R322	Résistance	1,3	k Ω	1/4 W	2 %	RC 2 T	"
R323	Résistance	4,7	k Ω	V	20 %	linéaire	PIHER
R324	Résistance	1,5	k Ω	1/4 W	2 %	RC 2 T	SOVCOR
R326	Résistance	1,8	k Ω	1/8 W	0,5 %	RS 58 Y	"
R327	Résistance	1,8	k Ω	1/8 W	0,5 %	RS 58 Y	"
R328	Résistance	220	k Ω	1/8 W	20 %	linéaire	PIHER
R329	Résistance	430	k Ω	1/4 W	5 %	RC 2 T	SOVCOR
R331	Résistance	816	Ω	1/8 W	0,5 %	RS 58 Y	"
R332	Résistance	5,1	k Ω	1/4 W	2 %	RC 2 T	"

OX 734

R333	Résistance	13	kΩ	1/4 W	2%	RC 2 T	SOVCOR
R334	Résistance	10	kΩ	VA 05 - V	20%	linéaire	OHMIC
R338	Résistance	8,2	kΩ	1/4 W	2%	RC 2 T	SOVCOR
R339	Résistance	22	kΩ	VA 05 - V	20%	linéaire	OHMIC
R341	Résistance	91	Ω	1/4 W	2%	RC 2 T	SOVCOR
R342	Résistance	51	kΩ	1/4 W	2%	RC 2 T	"
R343	Résistance	10	kΩ	1/4 W	20%	linéaire	PREH
R344	Résistance	3,28	kΩ	1/8 W	0,5%	RS 58 Y	SOVCOR
R345	Résistance	3,28	kΩ	1/8 W	0,5%	RS 58 Y	"
R347	Résistance	100	Ω	1/4 W	2%	RC 2 T	SOVCOR
R348	Résistance	470	Ω	1/4 W	20%	linéaire	PREH
- verrouillage à droite versions CR CT B12							
- position encliquetage à droite versions C C1 C2 C3 C4							
R352	Résistance	5,6	kΩ	1/4 W	2%	RC 2 T	SOVCOR
R353	Résistance	3,6	kΩ	1/4 W	2%	RC 2 T	"
R354	Résistance	3,6	kΩ	1/4 W	2%	RC 2 T	"
R356	Résistance	2,2	kΩ		20%	linéaire	PREH
R357	Résistance	1	kΩ	1/4 W	2%	RC 2 T	SOVCOR
R358	Résistance	8,2	kΩ	1/4 W	2%	RC 2 T	"
R359	Résistance	8,2	kΩ	1/4 W	2%	RC 2 T	"
R360	Résistance	10	Ω	1/4 W	2%	RC 2 T	"
R361	Résistance	7,5	kΩ	1/4 W	2%	RC 2 T	"
R362	Résistance	1,3	kΩ	1/4 W	2%	RC 2 T	"
R363	Résistance	4,7	kΩ		20%	linéaire	PIHER
R364	Résistance	1,5	kΩ	1/4 W	2%	RC 2 T	SOVCOR
R366	Résistance	1,8	kΩ	1/8 W	0,5%	RS 58 Y	"
R367	Résistance	1,8	kΩ	1/8 W	0,5%	RS 58 Y	"
R368	Résistance	220	kΩ	V	20%	linéaire	PIHER
R369	Résistance	430	kΩ	1/4 W	5%	RC 2 T	SOVCOR
R371	Résistance	816	Ω	1/8 W	0,5%	RS 58 Y	"
R372	Résistance	5,1	kΩ	1/4 W	2%	RC 2 T	"
R373	Résistance	13	kΩ	1/4 W	2%	RC 2 T	"
R374	Résistance	10	kΩ	VA 05 V	20%	linéaire	OHMIC
R378	Résistance	8,2	kΩ	1/4 W	2%	RC 2 T	SOVCOR
R379	Résistance	22	kΩ	VA 05 V	20%	linéaire	OHMIC
R381	Résistance	5,6	kΩ	1/4 W	2%	RC 2 T	SOVCOR
R382	Résistance	3,6	kΩ	1/4 W	2%	RC 2 T	"
R383	Résistance	130	Ω	1/4 W	2%	RC 2 T	"
R384	Résistance	510	Ω	1/4 W	2%	RC 2 T	"
R385	Résistance	510	Ω	1/4 W	2%	RC 2 T	"
R386	Résistance	10	kΩ	1/4 W	2%	RC 2 T	"
R387	Résistance	10	kΩ	1/4 W	2%	RS 58 Y	"
R388	Résistance	6,81	kΩ	1/8 W	0,5%	RS 58 Y	"
R389	Résistance	4,93	kΩ	1/8 W	0,5%	RS 58 Y	"
R390	Résistance	3,3	Ω	1/4 W	2%	RC 2 T	"
R391	Résistance	470	Ω	1/4 W	2%	RC 2 T	"
R392	Résistance	470	Ω	1/4 W	2%	RC 2 T	"
R393	Résistance	750	Ω	1/4 W	2%	RC 2 T	"
R394	Résistance	82	Ω	1/4 W	2%	RC 2 T	"
R395	Résistance	82	Ω	1/4 W	2%	RC 2 T	"
R396	Résistance	750	Ω	1/4 W	2%	RC 2 T	"
R397	Résistance	51	Ω	1/4 W	2%	RC 2 T	"
R398	Résistance	1,5	kΩ	1/4 W	2%	RC 2 T	"
R399	Résistance	91	Ω	1/4 W	2%	RC 2 T	"

R400	Résistance	91	Ω	1/4 W	2%	RC 2 T	SOVCOR
R402	Résistance	1.8	k Ω	1/4 W	2%	RC 2 T	"
R403	Résistance	1.8	k Ω	1/4 W	2%	RC 2 T	"
R404	Résistance	1.6	k Ω	1/4 W	2%	RC 2 T	"
R406	Résistance	1.6	k Ω	1/4 W	2%	RC 2 T	"
R407	Résistance	430	Ω	1/4 W	2%	RC 2 T	"
R408	Résistance	430	Ω	1/4 W	2%	RC 2 T	"
R409	Résistance	430	Ω	1/4 W	2%	RC 2 T	"
R411	Résistance	30	Ω	1/4 W	2%	RC 2 T	"
R412	Résistance	6.2	k Ω	1/4 W	2%	RC 2 T	"
R413	Résistance	4.3	k Ω	1/4 W	2%	RC 2 T	"
R414	Résistance	12	k Ω	1/4 W	2%	RC 2 T	"
R416	Résistance	2.7	k Ω	1/4 W	2%	RC 2 T	"
R417	Résistance	2.7	k Ω	1/4 W	2%	RC 2 T	"
R418	Résistance	62	Ω	1/4 W	2%	RC 2 T	"
R420	Résistance	100	Ω	1/4 W	2%	RC 2 T	"
R421	Résistance	240	Ω	1/4 W	2%	RC 2 T	"
R422	Résistance	240	Ω	1/4 W	2%	RC 2 T	"
R423	Résistance	120	Ω	1/4 W	2%	RC 2 T	"
R424	Résistance	470	Ω	1/4 W	2%	RC 2 T	"
R426	Résistance	1.5	k Ω	1/4 W	2%	RC 2 T	"
R427	Résistance	1.5	k Ω	1/4 W	2%	RC 2 T	"
R428	Résistance	910	Ω	1/4 W	2%	RC 2 T	"
R429	Résistance	910	Ω	1/4 W	2%	RC 2 T	"
R431	Résistance	1.5	k Ω	1/4 W	2%	RC 2 T	"
R432	Résistance	1.5	k Ω	1/4 W	2%	RC 2 T	"
R433	Résistance	1.8	k Ω	1/4 W	2%	RC 2 T	"
R434	Résistance	110	k Ω	1/4 W	2%	RC 2 T	"
R435	Résistance	100	k Ω		20%	linéaire	PREH
R436	Résistance	100	k Ω	1/4 W	2%	RC 2 T	SOVCOR
R437	Résistance	10	k Ω	1/4 W	2%	RC 2 T	"
R438	Résistance	1	k Ω	1/4 W	2%	RC 2 T	"
R439	Résistance	2.2	k Ω		20%	linéaire	PREH
R441	Résistance	6.2	k Ω	1/4 W	2%	RC 2 T	SOVCOR
R442	Résistance	82	k Ω	1/4 W	2%	RC 2 T	"
R443	Résistance	1	M Ω	1/4 W	2%	RC 2 T	"
R444	Résistance	750	Ω	1/4 W	2%	RC 2 T	"
R447	Résistance	47	k Ω	1/4 W	2%	RC 2 T	"
S301	Commutateurs Commutateur	7 touches				KE 1264	METRIX
Z301	Circuits intégrés Circuit intégré	Préamplificateur				FM 302	FAVAG
Z302	Circuit intégré	Préamplificateur				FM 302	"
Z303	Circuit intégré	TO 116 D/L 14			CMOS	4011 B	MOTOROLA

Repères 500 - Amplificateur vertical

Condensateurs							
C501	Condensateur	22	nF	63 V	-20/+80%	céram.	RTC
C502	Condensateur	22	nF	63 V	"	céram.	"
C503	Condensateur	10 000	pF	63 V	"	céram.	"
C505	Condensateur	10 000	pF	63 V	"	céram.	"
C506	Condensateur	10 000	pF	63 V	"	céram.	"

C508	Condensateur	22	pF	63 V	2 %		céram.	RTC
C509	Condensateur	2 200	pF	63 V	10 %		céram.	"
C510	Condensateur	10 000	pF	63 V	-20+80%		céram.	"
C511	Condensateur	2 200	pF	63 V	10 %		céram.	"
C512	Condensateur	10 000	pF	63 V	-20+80%		céram.	"
C513	Condensateur	10 000	pF	63 V	"		céram.	"
C514	Condensateur	10	μF	16 V	-10+50%	chimique	miniature	ITT
C515	Condensateur	2 - 22	pF	250 V		ajustable	plastique	STETTNER
C516	Condensateur	5.5 - 65	pF	250 V		ajustable	plastique	"
C517	Condensateur	5.5 - 65	pF	250 V		ajustable	plastique	"
C518	Condensateur	2 200	pF	63 V	10 %		céram.	RTC
C519	Condensateur	2 200	pF	63 V	10 %		céram.	"
C520	Condensateur	10 000	pF	63 V	-20+80%		céram.	"
C521	Condensateur	22 000	pF	63 V	"		céram.	"
C522	Condensateur	10 000	pF	63 V	"		céram.	"

CR501	Diodes Diode			BZX 55	C9V1	ZD 035	THOMSON
-------	-----------------	--	--	--------	------	--------	---------

L501	Selfs inductances Bâtonnet }					AJ 0053	METRIX
L502	ferrocube }					AJ 0053	"

Q501	Transistors Transistor				MPS 3640	PNP TO 92	MOTOROLA
Q502	Transistor				MPS 3640	PNP TO 92	"
Q503	Transistor				2N 3563	NPN TO 92	"
Q504	Transistor				2N 3563	NPN TO 92	"
Q506	Transistor				2N 3563	NPN TO 92	"
Q507	Transistor				2N 3563	NPN TO 92	"
Q508	Transistor				2N 3563	NPN TO 92	"
Q509	Transistor				2N 3563	NPN TO 92	"
Q511	Transistor				2N 2369	NPN TO 18	"
Q512	Transistor				2N 2369	NPN TO 18	"
Q513	Transistor				2N 3866	NPN TO 39	THOMSON
Q514	Transistor				2N 3866	NPN TO 39	"

R501	Résistances Résistance	91	Ω	1/4 W	2 %		RC 2 T	SOVCOR
R502	Résistance	91	Ω	1/4 W	2 %		RC 2 T	"
R503	Résistance	1	kΩ	1/4 W	2 %		RC 2 T	"
R504	Résistance	1	kΩ	1/4 W	2 %		RC 2 T	"
R506	Résistance	220	Ω		20 %	H	linéaire	PIHER
R507	Résistance	220	Ω		20 %	H	linéaire	"
R508	Résistance	560	Ω	1/4 W	2 %		RC 2 T	SOVCOR
R509	Résistance	560	Ω	1/4 W	2 %		RC 2 T	"
R510	Résistance	220	Ω	1/4 W	2 %		RC 2 T	"
R511	Résistance	820	Ω	1/4 W	2 %		RC 2 T	"
R512	Résistance	820	Ω	1/4 W	2 %		RC 2 T	"
R513	Résistance	680	Ω	1/4 W	2 %		RC 2 T	"
R514	Résistance	680	Ω	1/4 W	2 %		RC 2 T	"
R515	Résistance	10	Ω	1/4 W	2 %		RC 2 T	"
R516	Résistance	180	Ω	1/4 W	2 %		RC 2 T	"
R517	Résistance	2	kΩ	1/4 W	2 %		RC 2 T	"
R518	Résistance	150	Ω	1/4 W	2 %		RC 2 T	"
R519	Résistance	200	Ω	1/4 W	2 %		RC 2 T	"
R521	Résistance	200	Ω	1/4 W	2 %		RC 2 T	"

R522	Résistance	560	Ω	1/4 W	2 %	RC 2 T	SOVCOR
R523	Résistance	560	Ω	1/4 W	2 %	RC 2 T	"
R524	Résistance	300	Ω	1/4 W	2 %	RC 2 T	"
R526	Résistance	10	Ω	1/4 W	2 %	RC 2 T	"
R527	Résistance	10	Ω	1/4 W	2 %	RC 2 T	"
R528	Résistance	1.5	k Ω	1/4 W	2 %	RC 2 T	"
R529	Résistance	1.5	k Ω	1/4 W	2 %	RC 2 T	"
R530	Résistance	51	Ω	1/4 W	2 %	RC 2 T	"
R531	Résistance	330	Ω	1/2 W	2 %	RC 3 T	"
R532	Résistance	330	Ω	1/2 W	2 %	RC 3 T	"
R533	Résistance	220	Ω	VA 05 V	20 %	linéaire	OHMIC
R534	Résistance	120	Ω	1/4 W	2 %	RC 2 T	SOVCOR
R535	Résistance	51	Ω	1/4 W	2 %	RC 2 T	"
R536	Résistance	470	Ω	V	20 %	linéaire	PIHER
R537	Résistance	4.7	k Ω	V	20 %	linéaire	PIHER
R538	Résistance	75	Ω	1/4 W	2 %	RC 2 T	SOVCOR
R539	Résistance	75	Ω	1/4 W	2 %	RC 2 T	"
R541	Résistance	51	Ω	1/4 W	2 %	RC 2 T	"
R542	Résistance	51	Ω	1/4 W	2 %	RC 2 T	"
R543	Résistance	560	Ω	1/4 W	2 %	RC 2 T	"
R544	Résistance	820	Ω	3 W/500 V	2 %	FP 3	"
R546	Résistance	820	Ω	3 W/500 V	2 %	RC 2 T	"
R547	Résistance	120	Ω	1/4 W	2 %	RC 2 T	"
R548	Résistance	120	Ω	1/4 W	2 %	RC 2 T	"
RT501	Résistance	2.2	k Ω	1/2 W	20 %	CTN	RTC

Repères 600 - Amplificateur horizontal

Condensateurs							
C601	Condensateur	47	pF	63 V	2 %	céram.	RTC
C602	Condensateur	22 000	pF	63 V	-20+80%	céram.	"
C603	Valeurs déterminées à l'étalonnage (nous consulter)						
C604							
C605	Condensateur	0.6	pF			réalisé par le CI	METRIX
C606	Condensateur	0.6	pF			réalisé par le CI	METRIX
C607	Condensateur	22 000	pF	63 V	-20+80%	céram.	RTC
C608	Condensateur	10 000	pF	500 V	"	céram.	"
C609	Condensateur	10 000	pF	500 V	"	céram.	"
C610	Condensateur	10 000	pF	500 V	"	céram.	"
C611	Condensateur	10 000	pF	500 V	"	céram.	"
C612	Condensateur	22 000	pF	63 V	"	céram.	"
C613	Condensateur	10	μ F	35 V	-10+50%	chimique	miniature ITT
Transistors							
Q601	Transistor			BC 237 B	NPN TO 92		ITT
Q602	Transistor			BC 237 B	NPN TO 92		"
Q603	Transistor			BF 440	PNP TO 92		"
Q604	Transistor			BF 440	PNP TO 92		"
Q609	Transistor			BC 237 B	NPN TO 92		"
Q610	Transistor			BC 237 B	NPN TO 92		"
Q611	Transistor			BF 469	NPN TO 126		"
Q612	Transistor			BF 469	NPN TO 126		"
Q613	Transistor			BF 470	PNP TO 126		"
Q614	Transistor			BF 470	PNP TO 126		"

Résistances							
R601	Résistance	33	Ω	1/4 W	2 %	RC 2 T	SOVCOR
R602	Résistance	33	Ω	1/4 W	2 %	RC 2 T	"
R603	Résistance	3.9	k Ω	1/4 W	2 %	RC 2 T	"
R604	Résistance	3.9	k Ω	1/4 W	2 %	RC 2 T	"
R605	Résistance	1	k Ω		20 %	linéaire	PIHER
R606	Résistance	2.7	k Ω	1/4 W	2 %	RC 2 T	SOVCOR
R607	Résistance	2.7	k Ω	1/4 W	2 %	RC 2 T	"
R608	Résistance	22	Ω	1/4 W	2 %	RC 2 T	"
R609	Résistance	39	k Ω	1/2 W	2 %	RC 2 T	"
R610	Résistance	390	Ω	1/4 W	2 %	RC 2 T	"
R611	Résistance	390	Ω	1/4 W	2 %	RC 2 T	"
R612	Résistance	430	Ω	1/4 W	2 %	RC 2 T	"
R613	Résistance	2.2	k Ω		20 %	linéaire	PIHER
R614	Résistance	3.6	k Ω	1/4 W	2 %	RC 2 T	SOVCOR
R615	Résistance	51	Ω	1/4 W	2 %	RC 2 T	"
R616	Résistance	51	Ω	1/4 W	2 %	RC 2 T	"
R617	Résistance	56	k Ω	1/4 W	2 %	RC 2 T	"
R618	Résistance	56	k Ω	1/4 W	2 %	RC 2 T	"
R619	Résistance	2.7	k Ω	1/4 W	2 %	RC 2 T	"
R620	Résistance	2.7	k Ω	1/4 W	2 %	RC 2 T	"
R622	Résistance	3	k Ω	1/4 W	2 %	RC 2 T	"
R623	Résistance	3	k Ω	1/4 W	2 %	RC 2 T	"
R626	Résistance	1	k Ω	1/4 W	2 %	RC 2 T	"
R627	Résistance	1	k Ω	1/4 W	2 %	RC 2 T	"
R628	Résistance	470	Ω	V	20 %	linéaire	PIHER
R629	Résistance	390	Ω	1/4 W	2 %	RC 2 T	SOVCOR
R630	Résistance	150	Ω	1/4 W	2 %	RC 2 T	"
R631	Résistance	150	Ω	1/4 W	2 %	RC 2 T	"
R632	Résistance	68	k Ω	1/4 W	2 %	RC 2 T	"
R633	Résistance	68	k Ω	1/4 W	2 %	RC 2 T	"
R634	Résistance	56	Ω	1/4 W	2 %	RC 2 T	"
R635	Résistance	56	Ω	1/4 W	2 %	RC 2 T	"
R636	Résistance	820	Ω	1/4 W	2 %	RC 2 T	"
R637	Résistance	820	Ω	1/4 W	2 %	RC 2 T	"
R638	Résistance	4.7	k Ω	1/4 W	2 %	RC 2 T	"
R639	Résistance	4.7	k Ω	1/4 W	2 %	RC 2 T	"
R640	Résistance	2.7	k Ω	1/4 W	2 %	RC 2 T	"
R641	Résistance	12	k Ω	1/4 W	2 %	RC 2 T	"

Repères 700 - Alimentation - Effacement

Condensateurs							
C701	Condensateur	4 700	μ F	35 V	-20+50%	chimique	miniature ITT
C702	Condensateur	47	μ F	25 V	"	"	"
C703	Condensateur	0.22	μ F	100 V	10 %		BR 7/10 EUROFARAD
C704	Condensateur	2 200	pF	63 V	10 %		céram. RTC
C706	Condensateur	4.7	nF	100 V	20 %		polyester "
C708	Condensateur	10	μ F	35 V	20 %		tantale ITT
C709	Condensateur	470	pF	63 V	10 %		céram. RTC
C710	Condensateur	470	pF	63 V	10 %		céram. "
C711	Condensateur	4.7	μ F	160 V	-10+50%		CO 25 MICRO
C712	Condensateur	22	μ F	63 V	"	chimique	miniature ITT
C713	Condensateur	22	μ F	63 V	"	"	"
C714	Condensateur	220	μ F	16 V	"	"	"
C715	Condensateur	220	μ F	16 V	"	"	"
C716	Condensateur	1 000	μ F	16 V	"	"	"
C717	Condensateur	470	μ F	16 V	"	"	"

C718	Condensateur	1 000	μ F	10 V	-10+50%	chimique	miniature	ITT
C719	Condensateur	1 000	μ F	10 V	"	"	"	"
C726	Condensateur	47 000	pF	630 V	20 %		BR7/15	EUROFARAD
C727	Condensateur	47 000	pF	1000 V	20 %		MB 20/22	"
C728	Condensateur	0,1	μ F	1000 V	20 %	MXT	1.60/22	PLESSEY
C729	Condensateur	0,1	μ F	1000 V	20 %		1.60/22	"
C731	Condensateur	27	pF	500 V 750 V	2 %		céram.	RTC
C732	Condensateur	0,1	μ F	400 V	10 %		BR7/15	EUROFARAD
C733	Condensateur	470	pF	3 kV	-20+50%		céram.	RTC
C734	Condensateur	1 000	pF	"	"		céram.	"
C736	Condensateur	22 000	pF	63 V	-20+80%		céram.	"
C737	Condensateur	3,3	pF	500 V 750 V	2 %		céram.	"
C739	Condensateur	22 000	pF	63 V	-20+80%		céram.	"
C741	Condensateur	2,7	pF	63 V	$\pm 0,25$ pF		céram.	"
C742	Condensateur	22 000	pF	63 V	-20+80%		céram.	"
C743	Condensateur	22 000	pF	63 V	"		céram.	"
C744	Condensateur	22 000	pF	63 V	"		céram.	"
Diodes								
CR701	Diode					BY 251	DO 27 PL	ITT
CR702	Diode					BY 251	DO 27 PL	"
CR703	Diode			13 V		BZX 55 C	DO 35	"
CR705	Diode			7,5 V		BZX 55C	DO 35	ITT
CR706	Diode			1000 V/	1 A - RP1	BA 159		"
CR707	Diode			1000 V/	1 A - RP1	BA 159		"
CR708	Diode					BAV 21	DO 35	"
CR709	Diode					BAV 21	DO 35	"
CR711	Diode					BAV 21	DO 35	"
CR712	Diode					BAV 21	DO 35	"
CR713	Diode					BAV 21	DO 35	"
CR714	Diode					BAV 21	DO35	"
CR715	Diode				BZX 85	C68	ZD 041	"
CR716	Diode					BAV 21	S DO 35	"
CR717	Diode					BAV 21	S DO 35	"
CR718	Diode			1000 V/	1 A R P1	BA 159		"
CR721	Diode			1000 V/	1 A R P1	BA 159		"
CR722	Diode			1000 V/	1 A R P1	BA 159		"
CR723	Diode					BAV 21	S DO 35	"
CR724	Diode					BAV 21	S DO 35	"
CR726	Diode			1000 V/	1 A R P1	BA 159		"
CR727	Diode			"	"	BA 159		"
CR728	Diode			"	"	BA 159		"
CR729	Diode					BA 159		"
CR731	Diode					BAV 21	S DO 35	"
CR732	Diode					BAV 21	S DO 35	"
CR733	Diode				BZX 55 -	C 18	Z DO 35	"
CR734	Diode				BZX 55 -	C 27	Z DO 35	"
CR736	Diode					1N 4148	S DO 35	"
CR737	Diode				BZX 55 -	C 6 V2	Z DO 35	"

CR738	Diode					BZX 55 -	C 12	Z DO 35	ITT
CR739	Diode						IN 4148	S DO 35	"
CR741	Diode						BAV 21	S DO 35	"
CR742	Diode						BAV 21	S DO 35	"
Fusibles									
F701	Fusible	3 A		T		034-3122		AA 2461	ARNOULT (1)
	Fusible	0,4 A		ST		220 V	ST	AA 375	METRIX (2)
Selfs inductances									
L701	Self de filtrage	100 µH						1265 PP4	INFRA
L702	Self de filtrage	47 µH						1265 PP4	"
L703	Self de filtrage	47 µH						1265 PP4	"
Transistors									
Q701	Transistor						BD 203	NPN TO 220	RTC
Q702	Transistor						BD 203	NPN TO 220	"
Q703	Transistor						BD 237	NPN TO 126	"
Q704	Transistor						PN 3640	PNP TO 92	MOTOROLA
Q705	Transistor						BC 237 B	NPN TO 92	"
Q706	Transistor						PN 2369	NPN TO 18	"
Q707	Transistor						BF 440	PNP TO 92	RTC
Q708	Transistor						BF 199	NPN TO 92	"
Q709	Transistor						BF 440	PNP TO 92	"
Q711	Transistor						BC 237 B	NPN TO 92	ITT
Q712	Transistor						BC 307 B	PNP TO 92	"
Résistances									
R701	Résistance	22 Ω		1/4 W	2 %			RC 2 T	SOVCOR
R702	Résistance	22 Ω		1/4 W	2 %			RC 2 T	"
R704	Résistance	200 Ω		1/4 W	2 %			RC 2 T	SOVCOR
R705	Résistance	180 Ω		1/4 W	2 %			RC 2 T	"
R706	Résistance	150 MΩ		1/4 W	2 %			RC 2 T	"
R707	Résistance	2 kΩ		1/4 W	2 %			RC 2 T	"
R708	Résistance	3,9 kΩ		1/4 W	2 %			RC 2 T	"
R709	Résistance	1 kΩ		VA 05 - H	20 %			linéaire	OHMIC
R710	Résistance	2,4 kΩ		1/4 W	2 %			RC 2 T	SOVCOR
R711	Résistance	6,2 kΩ		1/4 W	2 %			RC 2 T	SOVCOR
R712	Résistance	4,7 kΩ		1/4 W	2 %			RC 2 T	"
R714	Résistance inter.	47 kΩ		voir S701	20 %	0-802 320		linéaire	RUWIDO
R716	Résistance	1 MΩ		1/4 W	2 %			RC 2 T	SOVCOR
R717	Résistance	13 kΩ		1/4 W	2 %			RC 2 T	"
R718	Résistance	470 Ω		1/4 W	2 %			RC 2 T	"
R719	Résistance	30 kΩ		1/4 W	2 %			RC 2 T	"
R721	Résistance	820 Ω		1/2 W	2 %			RC 3 T	"
R722	Résistance	1 MΩ		1/2 W	2 %			RC 2 T	"
R723	Résistance	47 kΩ		H	20 %			linéaire	PIHER
R724	Résistance	30 kΩ		1/4 W	2 %			RC 2 T	SOVCOR
R726	Résistance	10 MΩ		1/4 W	10 %			GB	"
R727	Résistance	1 MΩ		1/4 W	2 %			RC 2 T	"
R728	Résistance	560 kΩ		1/4 W	5 %			RC 2 T	"
R729	Résistance	470 kΩ			20 %	0-802 300		linéaire	RUWIDO
R731	Résistance	2 MΩ		1/2 W	2 %			RC 3 T	SOVCOR
R732	Résistance	2 MΩ		1/2 W	2 %			RC 3 T	"
R733	Résistance	2 MΩ		1/2 W	2 %			RC 3 T	"
R736	Résistance	27 kΩ		1/4 W	2 %			RC 2 T	"
R737	Résistance	22 kΩ		1/4 W	2 %			RC 2 T	"
R738	Résistance	11 kΩ		1/4 W	2 %			RC 2 T	"

(1) CR CT B12 C3 C4
(2) C C1

R739	Résistance	100	kΩ		20 %	0 802 300	linéaire	RUWIDO	
R741	Résistance	100	kΩ		20 %		linéaire	PIHER	
R742	Résistance	1	kΩ	1/4 W	2 %		RC 2 T	SOVCOR	
R743	Résistance	150	Ω	1/4 W	2 %		RC 2 T	"	
R744	Résistance	1	kΩ	1/4 W	2 %		RC 2 T	"	
R746	Résistance	47	Ω	1/4 W	2 %		RC 2 T	"	
R747	Résistance	47	Ω	1/4 W	2 %		RC 2 T	"	
R748	Résistance	47	Ω	1/4 W	2 %		RC 2 T	"	
R749	Résistance	47	Ω	1/4 W	2 %		RC 2 T	"	
R751	Résistance	3,6	kΩ	1/4 W	2 %		RC 2 T	"	
R752	Résistance	27	kΩ	1/4 W	2 %		RC 2 T	"	
R753	Résistance	47	Ω	1/4 W	2 %		RC 2 T	"	
R754	Résistance	10	kΩ		20 %		linéaire	PIHER	
R756	Résistance	47	kΩ	1/4 W	2 %		RC 2 T	SOVCOR	
R757	Résistance	10	kΩ	1/4 W	2 %		RC 2 T	"	
R758	Résistance	47	Ω	1/4 W	2 %		RC 2 T	"	
R759	Résistance	10	kΩ	1/4 W	2 %		RC 2 T	"	
R761	Résistance	39	kΩ	1/4 W	2 %		RC 2 T	"	
R762	Résistance	38	kΩ	1/4 W	2 %		RC 2 T	"	
R763	Résistance	10	kΩ		20 %	0 802 300	linéaire	RUWIDO	
R764	Résistance	2	kΩ	1/4 W	2 %		RC 2 T	SOVCOR	
R766	Résistance	910	Ω	1/4 W	2 %		RC 2 T	"	
R767	Résistance	910	Ω	1/4 W	2 %		RC 2 T	"	
R768	Résistance	1,1	kΩ	1/4 W	2 %		RC 2 T	"	
R770	Résistance	4,3	kΩ	1/4 W	2 %		RC 2 T	"	
R771	Résistance	22	Ω	1/4 W	2 %		RC 2 T	"	
R772	Résistance	47	kΩ	1/4 W	2 %		RC 2 T	"	
R773	Résistance	100	kΩ	1/2 W	2 %		RC 3 T	"	
R774	Résistance	100	Ω	1/4 W	2 %		RC 2 T	"	
R776	Résistance	7,5	kΩ	1/4 W	2 %		RC 2 T	"	
R777	Résistance	3,3	kΩ	1/4 W	2 %		RC 2 T	"	
R778	Résistance	2,4	kΩ	1/4 W	2 %		RC 2 T	"	
R779	Résistance	22	Ω	1/4 W	2 %		RC 2 T	"	
R781	Résistance	5,2	kΩ	1/4 W	2 %		RC 2 T	"	
R782	Résistance	43	kΩ	1/4 W	2 %		RC 2 T	"	
R783	Résistance	3,3	kΩ	1/4 W	2 %		RC 2 T	"	
R784	Résistance	100	kΩ	1/4 W	2 %		RC 2 T	"	
R786	Résistance	5,6	kΩ	1/2 W	2 %		RC 2 T	"	
R787	Résistance	75	kΩ	1/2 W	2 %		RC 3 T	"	
R788	Résistance	47	kΩ	1/2 W	20 %		linéaire	PIHER	
Commutateurs									
S701	Interrupteur	voir							
	résistance	R714							
S702	Commutateur					KE 1239		METRIX	
Transformateurs									
T701	Transformateur					LC 0917		METRIX	
T702	Transformateur					LC 0918		METRIX	
T703	Transformateur					LC 0924		METRIX	
Circuits intégrés									
Z701	Circuit intégré			TO 118 -	DIL 14	UA 723		THOMSON	
Z702	Circuit intégré			TO 118 -	DIL 14	CA 304B		TEKELEC	
Z703	Circuit multiplicateur				X 5	HB 0709		METRIX	

Repères 1000 - Base de temps principale

Condensateurs								
C1001	Condensateur	10 000	pF	63 V	-20+80%		céram.	RTC
C1002	Condensateur	82	pF	63 V	2%		céram.	"
C1004	Condensateur	10 000	pF	63 V	-20+80%		céram.	RTC
C1005	Condensateur	15	pF	63 V	2%		céram.	"
C1006	Condensateur	27	pF	500/750 V	2%		céram.	"
C1007	Condensateur	68	pF	63 V	2%		céram.	"
C1008	Condensateur	4 700	pF	400 V	10%		BR7/7.5	EUROFARAD
C1009	Condensateur	10 000	pF	63 V	-20+80%		céram.	RTC
C1010	Condensateur	22 000	pF	63 V	"		céram.	"
C1011	Condensateur	470	pF	63 V	10%		céram.	"
C1012	Condensateur	0.1	μF	100 V	10%		BR7/7.5	EUROFARAD
C1013	Condensateur	22 000	pF	63 V	-20+80%		céram.	RTC
C1014	Condensateur	22 000	pF	63 V	-20+80%		céram.	RTC
C1015	Condensateur	22	μF	16 V	-10+50%	chimique	miniature	ITT
C1016	Condensateur	22 000	pF	63 V	-20+80%		céram.	RTC
C1017	Condensateur	22 000	pF	63 V	"		céram.	"
C1018	Condensateur	10 000	pF	63 V	"		céram.	"
C1019	Condensateur	22 000	pF	63 V	"		céram.	"
C1020	Condensateur	22	μF	16 V	-10+50%	chimique	miniature	ITT
C1021	Condensateur	0.22	μF	100 V	10%		BR7/10	EUROFARAD
C1022	Condensateur	1	μF	35 V	20%		tantale	ITT
C1023	Condensateur	150	pF	63 V	2%		céram.	RTC
C1024	Condensateur	120	pF	63 V	2%		céram.	"
C1025	Condensateur	22	μF	16 V	-10+50%	chimique	miniature	ITT
C1026	Condensateur	1 000	pF	63 V	10%		céram.	RTC
C1027	Condensateur	2.2	nF	63 V	10%		céram.	RTC
C1028	Condensateur	2.2	μF	16 V	-10+50%	chimique	miniature	ITT
C1029	Condensateur	2.2	μF	50 V	"		tantale	"
C1030	Condensateur	22	pF	63 V	2%		céram.	RTC
C1031	Condensateur	0.1	μF	100 V	10%		BR7/7.5	EUROFARAD
C1032	Condensateur	4 700	pF	63 V	10%		céram.	RTC
C1033	Condensateur	10 000	pF	63 V	-20+80%		céram.	RTC
C1034	Condensateur	27	pF	63 V	2%		céram.	RTC
C1036	Condensateur	1	μF	160 V	1%		KM 501 B	EUROFARAD
C1037	Condensateur	10 000	pF	250 V	1%		KM 501 B	"
C1038	Condensateur	82	pF	63 V	2%		céram.	RTC
C1039	Condensateur	4 - 40	pF	250 V	ajustable		plastique	STETTNER
C1041	Condensateur	22	μF	16 V	-10+50%	chimique	miniature	ITT
C1042	Condensateur	22	μF	16 V	"	chimique	miniature	"
C1043	Condensateur	22	μF	16 V	"	chimique	miniature	"
C1044	Condensateur	39	pF	63 V	2%		céram.	RTC
C1046	Condensateur	470	pF	500 V	10%		céram.	"
C1047	Condensateur	39	pF	63 V	2%		céram.	"
C1048	Condensateur	220	pF	63 V	2%		céram.	"
C1051	Condensateur	22 000	pF	63 V	-20+80%		céram.	"
C1053	Condensateur	10 000	pF	63 V	"		céram.	"
C1056	Condensateur	22	μF	16 V	-10+50%	chimique	miniature	ITT
C1057	Condensateur	22	μF	16 V	"	"	"	"
C1058	Condensateur	22	μF	16 V	"	"	"	"
C1059	Condensateur	220	μF	16 V	"	"	"	"
C1060	Condensateur	220	μF	16 V	"	"	"	"
C1061	Condensateur	220	μF	16 V	"	"	"	"
C1062	Condensateur	220	μF	16 V	"	"	"	"

Diodes							
CR1001	Diode	1N 4148	S DO 35			"	
CR1002	Diode	1N 4148	S DO 35			"	
CR1003	Diode	1N 4148	S DO 35			"	
CR1004	Diode	1N 4148	S DO 35			"	
CR1006	Diode	1N 4148	S DO 35			"	
CR1008	Diode	1N 4148	S DO 35			"	
CR1009	Diode	1N 4148	S DO 35			"	
CR1011	Diode	1N 4148	S DO 35			"	
CR1012	Diode	1N 4148	S DO 35			"	
CR1013	Diode	1N 4148	S DO 35			"	
CR1014	Diode	1N 4148	S DO 35			"	
CR1015	Diode	1N 4148	S DO 35			"	
Transistors							
Q1001	Transistor	PN 4303	FET TO 92	SILICONIX			
Q1002	Transistor	MPS 3640	PNP TO 92	MOTOROLA			
Q1003	Transistor	MPS 3640	PNP TO 92	"			
Q1004	Transistor	2N 3563	NPN TO 92	"			
Q1006	Transistor	BC 307 B	PNP TO 92	ITT			
Q1007	Transistor	BC 307 B	PNP TO 92	ITT			
Q1008	Transistor	MPS 3640	PNP TO 92	MOTOROLA			
Q1009	Transistor	2N 3563	NPN TO 92	"			
Q1011	Transistor	BC 237 B	NPN TO 92	ITT			
Q1012	Transistor	2N 2369	NPN TO 18	MOTOROLA			
Q1013	Transistor	2N 2369	NPN TO 18	"			
Q1014	Transistor	2N 2369	NPN TO 18	"			
Résistances							
R1001	Résistance	2.4 k Ω	1/4 W	2%	RC 2 T	SOVCOR	
R1002	Résistance	2.4 k Ω	1/4 W	2%	RC 2 T	"	
R1003	Résistance	11 k Ω	1/4 W	2%	RC 2 T	"	
R1004	Résistance	9.1 k Ω	1/4 W	2%	RC 2 T	"	
R1006	Résistance	620 Ω	1/4 W	2%	RC 2 T	"	
R1007	Résistance	620 Ω	1/4 W	2%	RC 2 T	"	
R1008	Résistance	910 Ω	1/4 W	2%	RC 2 T	"	
R1009	Résistance	4.7 M Ω	1/2 W	2%	SBE 414	"	
R1011	Résistance	1 k Ω		20%	VA 05-V	linéaire	OHMIC
R1012	Résistance	3.9 k Ω	1/4 W	2%		RC 2 T	SOVCOR
R1013	Résistance	1.8 k Ω	1/4 W	2%		RC 2 T	"
R1014	Résistance	1.8 k Ω	1/4 W	2%		RC 2 T	"
R1015	Résistance	1 k Ω	1/4 W	2%		RC 2 T	"
R1016	Résistance	200 Ω	1/4 W	2%		RC 2 T	"
R1017	Résistance	82 Ω	1/4 W	2%		RC 2 T	"
R1018	Résistance	300 Ω	1/4 W	2%		RC 2 T	"
R1019	Résistance	300 Ω	1/4 W	2%		RC 2 T	"
R1021	Résistance	100 Ω		20%		linéaire	PIHER
R1022	Résistance	330 Ω	1/4 W	2%		RC 2 T	SOVCOR
R1023	Résistance	1.3 k Ω	1/4 W	2%		RC 2 T	"
R1024	Résistance	1.3 k Ω	1/4 W	2%		RC 2 T	"
R1025	Résistance	10 Ω	1/4 W	2%		RC 2 T	"
R1026	Résistance	1.5 k Ω	1/4 W	2%		RC 2 T	"
R1027	Résistance	1.5 k Ω	1/4 W	2%		RC 2 T	"
R1028	Résistance	750 Ω	1/4 W	2%		RC 2 T	"
R1029	Résistance	2.2 k Ω	1/4 W	20%		linéaire	PREH
R1030	Résistance	10 Ω	1/4 W	2%		RC 2 T	SOVCOR
R1031	Résistance	3.3 k Ω	1/4 W	2%		RC 2 T	"
R1032	Résistance	3.3 k Ω	1/4 W	2%		RC 2 T	"
R1033	Résistance	3.6 k Ω	1/4 W	2%		RC 2 T	"

R1034	Résistance	3,5	kΩ	1/4 W	2%	RC 2 T	SOVCOR
R1036	Résistance	750	kΩ	1/2 W	2%	RC 3 T	"
R1037	Résistance	240	kΩ	1/4 W	2%	RC 2 T	"
R1041	Réseau de 7 résistances	7 x 1	kΩ		2%	8 pins commun	SFERNICE
R1042	Résistance	470	Ω	1/4 W	2%	RC 2 T	SOVCOR
R1043	Résistance	270	Ω	1/4 W	2%	RC 2 T	"
R1044	Résistance	270	Ω	1/4 W	2%	RC 2 T	"
R1045	Résistance	470	Ω	1/4 W	2%	RC 2 T	"
R1047	Résistance	470	Ω	1/4 W	2%	RC 2 T	"
R1048	Résistance	1	kΩ	1/4 W	2%	RC 2 T	"
R1049	Résistance	2,4	kΩ	1/4 W	2%	RC 2 T	"
R1051	Réseau de 7 résistances	7 x 1	kΩ		2%	8 pins	SFERNICE
R1052	"	470	Ω	1/4 W	2%	"	"
R1053	Résistance	4,7	kΩ	1/4 W	2%	RC 2 T	SOVCOR
R1054	Résistance	18	kΩ	1/4 W	2%	RC 2 T	"
R1056	Résistance	22	Ω	1/4 W	2%	RC 2 T	"
R1057	Résistance	2,7	kΩ	1/4 W	2%	RC 2 T	"
R1058	Résistance	4,7	kΩ	1/4 W	2%	RC 2 T	"
R1059	Résistance	4,7	kΩ	1/4 W	2%	RC 2 T	"
R1060	Résistance	1	MΩ	1/4 W	2%	RC 2 T	"
R1061	Résistance	470	Ω	1/4 W	2%	RC 2 T	"
R1062	Résistance	10	kΩ	1/4 W	2%	RC 2 T	"
R1063	Résistance	15	kΩ	1/4 W	2%	RC 2 T	"
R1064	Résistance	100	kΩ	1/4 W	2%	RC 2 T	"
R1066	Résistance	100	kΩ	1/4 W	2%	RC 2 T	"
R1067	Résistance	100	kΩ	1/4 W	2%	RC 2 T	"
R1068	Résistance	510	Ω	1/4 W	2%	RC 2 T	"
R1069	Résistance	6,2	kΩ	1/4 W	2%	RC 2 T	"
R1071	Résistance	390	Ω	1/4 W	2%	RC 2 T	"
R1072	Résistance	1,5	kΩ	1/4 W	2%	RC 2 T	"
R1073	Résistance	3,9	kΩ	1/4 W	2%	RC 2 T	"
R1074	Résistance	220	kΩ	1/4 W	20%	linéaire	PREH
verrouillage à droite versions CR CT 812							
position encliquetage à droite versions C C1 C2 C3 C4							
R1077	Résistance	1	kΩ	1/4 W	2%	RC 2 T	SOVCOR
R1078	Résistance	220	Ω	1/4 W	2%	RC 2 T	"
R1079	Résistance	3,3	kΩ	1/4 W	2%	RC 2 T	"
R1081	Résistance	1,8	kΩ	1/4 W	2%	RC 2 T	"
R1082	Résistance	16	kΩ	1/4 W	2%	RC 2 T	"
R1083	Résistance	62	kΩ	1/4 W	2%	RC 2 T	"
R1086	Résistance	150	kΩ	1/4 W	2%	RC 2 T	"
R1087	Réseau de résistances					CE 0008	SPRAGUE
R1088	Résistance	1,8	kΩ	1/4 W	2%	RC 2 T	SOVCOR
R1089	Résistance	1,69	kΩ	1/8 W	0,5%	RS 58 Y	"
R1090	Résistance	2,7	kΩ	1/4 W	2%	RC 2 T	"
R1091	Résistance	4,7	kΩ		20%	linéaire	PREH*
R1092	Résistance	2,2	kΩ	1/4 W	2%	RC 2 T	SOVCOR
R1093	Résistance	43	kΩ	1/4 W	2%	RC 2 T	"
R1094	Résistance	10	kΩ	1/4 W	2%	RC 2 T	"
R1095	Résistance	3	kΩ	1/4 W	2%	RC 2 T	"
R1096	Résistance	5,1	kΩ	1/4 W	2%	RC 2 T	"
R1097	Résistance	1,47	kΩ	1/8 W	0,5%	RS 58 Y	"

* verrouillage à gauche versions CR CT 812
position encliquetage à gauche versions C C1 C2 C3 C4

R1098	Résistance	1.62 kΩ	1/8 W	0.5 %		RS 58 Y	SOVCOR
R1099	Résistance	1.58 kΩ	1/8 W	0.5 %		RS 58 Y	"
R1100	Résistance	100 Ω	1/4 W	2 %		RC 2 T	"
R1101	Résistance	2.2 kΩ	1/4 W	2 %		RC 2 T	"
R1102	Résistance	270 Ω	1/4 W	2 %		RC 2 T	"
R1103	Résistance	1.5 kΩ	1/4 W	2 %		RC 2 T	"
R1104	Résistance	7.15 kΩ	1/8 W	0.5 %		RS 58 Y	"
R1105	Résistance	10 Ω	1/4 W	2 %		RC 2 T	"
R1106	Résistance	220 Ω		20 %	VA 05 V	linéaire	OHMIC
R1107	Résistance	5.11 kΩ	1/8 W	0.5 %		RS 58 Y	SOVCOR
R1108	Résistance	24.9 kΩ	1/8 W	0.5 %		RS 58 Y	"
R1109	Résistance	100 Ω	1/4 W	2 %		RC 2 T	"
R1110	Résistance	560 Ω	1/4 W	2 %		RC 2 T	"
R1111	Résistance	4.3 kΩ	1/4 W	2 %		RC 2 T	"
R1112	Résistance	4.3 kΩ	1/4 W	2 %		RC 2 T	"
R1113	Résistance	2.4 kΩ	1/4 W	2 %		RC 2 T	"
R1114	Résistance	24.9 kΩ	1/8 W	0.5 %		RS 58 Y	"
R1115	Résistance	10 Ω	1/4 W	2 %		RC 2 T	"
R1116	Résistance	270 kΩ	1/4 W	2 %		RC 2 T	"
R1117	Résistance	47 kΩ		20 %		linéaire	PIHER
R1118	Résistance	33 kΩ	1/4 W	2 %		RC 2 T	SOVCOR
R1119	Résistance	10 kΩ		20 %		linéaire	PREH
R1121	Résistance	1 kΩ		20 %		linéaire	PIHER
R1122	Résistance	6.8 kΩ	1/4 W	2 %		RC 2 T	SOVCOR
R1123	Résistance	10 kΩ	1/4 W	2 %		RC 2 T	"
R1124	Résistance	777 Ω	1/8 W	0.5 %		RS 58 Y	"
R1126	Résistance	220 Ω		20 %	VA 05 V	linéaire	OHMIC
R1127	Résistance	33 Ω	1/4 W	2 %		RC 2 T	SOVCOR
R1128	Résistance	33 Ω	1/4 W	2 %		RC 2 T	"
R1129	Résistance	4.3 kΩ	1/4 W	2 %		RC 2 T	"
R1131	Résistance	4.3 kΩ	1/4 W	2 %		RC 2 T	"
S1001	Commutateurs						
S1001	Commutateur	21 positions				KE 1259	METRIX
S1002	Commutateur	9 touches				KE 1299	"
Z1001	Circuits intégrés						
Z1001	Circuit intégré		TO 116	DIL 14	CA 3046	TEKELEC	
Z1002	Circuit intégré		TO 116	DIL 14	CA 3046	"	
Z1003	Circuit intégré		MP 117	DIL 16	ECL/10118	MOTOROLA	
Z1004	Circuit intégré		MP 117	DIL 16	ECL/ 10104	"	
Z1006	Circuit intégré		MP 117	DIL 16	ECL/ 10131	"	
Z1007	Circuit intégré		MP 117	DIL 16	ECL/10102	"	
Z1008	Circuit intégré		TO 116	DIL 14	CMOS	4011 B	RCA
Z1009	Circuit intégré		TO 116	DIL 14	CMOS	4013 B	"
Z1011	Circuit intégré		MP 48	DIL 8	CA 3140 E	"	
Z1012	Circuit intégré		MP 117	DIL 16	IAE 07	FAVAG	

Repères 1200 - Base de Temps retardée

Condensateurs							
C1201	Condensateur	15 pF	63 V	2 %	NPO	céram.	RTC
C1202	Condensateur	10 000 pF	63 V	-20+80%		céram.	"
C1203	Condensateur	10 μF	16 V	-10+50%		céram.	ITT
C1204	Condensateur	27 pF	63 V	2 %		céram.	RTC
C1205	Condensateur	10 000 pF	63 V	-20+80%		céram.	"
C1206	Condensateur	39 pF	63 V	2 %		céram.	"
C1207	Condensateur	0.1 μF	160 V	1 %		KM 501 B	EUROFARAD
C1208	Condensateur	82 pF	63 V	2 %	NPO	céram.	RTC
C1209	Condensateur	4 - 40 pF	250 V	ajustable		plastique	STETTNER
C1210	Condensateur	470 pF	63 V	2 %	N 1500	céram.	RTC

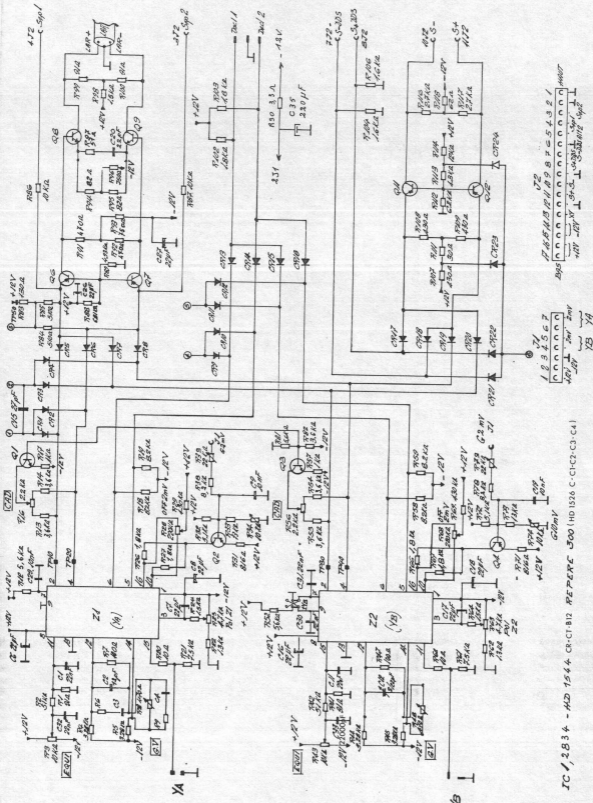
C1211	Condensateur	1 000	pF	63 V	10 %		céram.	"	
C1212	Condensateur	39	pF	63 V	2 %	NPO	céram.	"	
C1213	Condensateur	39	pF	63 V	2 %	NPO	céram.	"	
C1214	Condensateur	1 000	pF	63 V	10 %		céram.	"	
C1215	Condensateur	22	μF	16 V	-10+50%	chimique	miniature	ITT	
C1216	Condensateur	27	pF	63 V	2 %	NPO	céram.	RTC	
C1217	Condensateur	220	pF	63 V	2 %	N 750	céram.	"	
C1218	Condensateur	220	μF	16 V	-10+50%	chimique	miniature	ITT	
C1219	Condensateur	22	μF	16 V	"	"	"	"	
C1220	Condensateur	22	μF	16 V	"	"	"	"	
C1221	Condensateur	22	μF	16 V	"	"	"	"	
C1222	Condensateur	220	pF	63 V	2 %	N 750	céram.	RTC	
C1223	Condensateur	220	pF	63 V	2 %	N 750	céram.	"	
C1224	Condensateur	100	pF	63 V	2 %	N 750	céram.	"	
C1225	Condensateur	22	μF	16 V	-10+50%	chimique	miniature	ITT	
C1226	Condensateur	12	pF	63 V	2 %		céram.	RTC	
Diodes									
CR1201	Diode					1N 4148	S DO 35	ITT	
CR1202	Diode				BZX 46	C6 V8	Z DO 35	"	
CR1203	Diode					1N 4148	S DO 35	"	
CR1204	Diode					1N 4148	S DO 35	"	
CR1205	Diode					1N 4148	S DO 35	"	
CR1206	Diode					1N 4148	S DO 35	"	
CR1207	Diode					1N 4148	S DO 35	"	
CR1208	Diode					1N 4148	S DO 35	"	
CR1209	Diode					1N 4148	S DO 35	"	
CR1210	Diode					1N 4148	S DO 35	"	
CR1211	Diode					1N 4148	S DO 35	"	
Transistors									
Q1201	Transistor					BC 307 B	PNP TO 92	ITT	
Q1202	Transistor					MPS 3640	PNP TO 92	MOTOROLA	
Q1203	Transistor					2N 3563	NPN TO 92	"	
Q1204	Transistor					MPS 3640	PNP TO 92	"	
Q1205	Transistor					BC 237 B	NPN TO 92	"	
Q1206	Transistor					BC 237 B	NPN TO 92	"	
Q1207	Transistor					BC 237 B	NPN TO 92	"	
Q1208	Transistor					2N 2369	NPN TO 18	MOTOROLA	
Q1209	Transistor					2N 3563	NPN TO 92	"	
Q1210	Transistor					2N 3563	NPN TO 92	"	
Q1211	Transistor					BC 237 B	NPN TO 92	ITT	
Selfs inductances									
L1201	Self Inductance						AA 0341	METRIX	
Résistances									
R1201	Résistance	5.1	kΩ	1/4 W	2 %		RC 2 T	SOVCOR	
R1202	Résistance	1.8	kΩ	1/4 W	2 %		RC 2 T	"	
R1203	Résistance	1	kΩ	1/4 W	2 %		RC 2 T	"	
R1204	Résistance	12	kΩ	1/4 W	2 %		RC 2 T	"	
R1205	Résistance	4.7	kΩ		20 %		linéaire	PIHER	
R1206	Résistance	1	kΩ	1/4 W	2 %		RC 2 T	SOVCOR	
R1207	Résistance	7.5	kΩ	1/4 W	2 %		RC 2 T	"	
R1208	Résistance	4.7	kΩ		20 %		linéaire	PIHER	
R1209	Résistance	1	kΩ	1/4 W	2 %		RC 2 T	SOVCOR	
R1210	Résistance	1	kΩ	1/4 W	2 %		RC 2 T	"	
R1211	Résistance	2.7	kΩ	1/4 W	2 %		RC 2 T	"	
R1212	Résistance	100	Ω	1/4 W	2 %		RC 2 T	"	
R1213	Résistance	10	kΩ	1/4 W	2 %		RC 2 T	"	
R1214	Résistance	10	kΩ	1/4 W	2 %		RC 2 T	"	
R1215	Résistance	5.6	kΩ	1/4 W	2 %		RC 2 T	"	
R1216	Résistance	750	Ω	1/4 W	2 %		RC 2 T	"	
R1217	Résistance	1.5	kΩ	1/4 W	2 %		RC 2 T	"	
R1218	Résistance	6.2	kΩ	1/4 W	2 %		RC 2 T	"	
R1219	Résistance	18	kΩ	1/4 W	2 %		RC 2 T	"	
R1220	Résistance	2.4	kΩ	1/4 W	2 %		RC 2 T	"	
R1221	Résistance	330	Ω	1/4 W	2 %		RC 2 T	"	

R1222	Résistance	12	kΩ	1/4 W	2%	RC 2 T	SOVCOR
R1223	Résistance	10	kΩ	1/4 W	2%	RC 2 T	"
R1224	Résistance	12	kΩ	1/4 W	2%	RC 2 T	"
R1225	Résistance	1	kΩ	1/4 W	2%	RC 2 T	"
R1226	Résistance	1	kΩ	1/4 W	2%	RC 2 T	"
R1227	Résistance	1	kΩ	1/4 W	2%	RC 2 T	"
R1228	Résistance	100	Ω	1/4 W	2%	RC 2 T	"
R1229	Résistance	6.2	kΩ	1/4 W	2%	RC 2 T	"
R1230	Résistance	390	Ω	1/4 W	2%	RC 2 T	"
R1231	Résistance	1.5	kΩ	1/4 W	2%	RC 2 T	"
R1232	Résistance	2.7	kΩ	1/4 W	2%	RC 2 T	"
R1233	Résistance	2.2	kΩ	1/4 W	2%	RC 2 T	"
R1234	Résistance	1.8	kΩ	1/4 W	2%	RC 2 T	"
R1235	Résistance	16	kΩ	1/4 W	2%	RC 2 T	"
R1236	Résistance	1	MΩ	1/4 W	2%	RC 2 T	"
R1237	Résistance	2.2	kΩ	1/4 W	2%	RC 2 T	"
R1238	Résistance	4.7	kΩ		20%	linéaire	PREH+
R1239	Résistance	43	kΩ	1/4 W	2%	RC 2 T	SOVCOR
R1240	Résistance	10	kΩ	1/4 W	2%	RC 2 T	"
R1241	Résistance	5.1	kΩ	1/4 W	2%	RC 2 T	"
R1242	Résistance	10	kΩ	1/4 W	2%	RC 2 T	"
R1243	Résistance	4.7	kΩ		20%	linéaire	PIHER
R1244	Résistance	3.6	kΩ	1/4 W	2%	RC 2 T	SOVCOR
R1245	Résistance	1.5	kΩ	1/4 W	2%	RC 2 T	"
R1246	Résistance	270	Ω	1/4 W	2%	RC 2 T	"
R1247	Résistance	7.15	kΩ	1/4 W	2%	RC 2 T	"
R1248	Résistance	5.11	kΩ	1/4 W	2%	RC 2 T	"
R1249	Résistance	100	kΩ	1/4 W	2%	RC 2 T	"
R1250	Résistance	22	kΩ	1/4 W	2%	RC 2 T	"
R1251	Réseau de résistances					CE 008	METRIX
R1252	Résistance	22	kΩ		20%	linéaire	PIHER
R1253	Résistance	3	kΩ	1/4 W	2%	RC 2 T	SOVCOR
R1254	Résistance	2.7	kΩ	1/4 W	2%	RC 2 T	"
R1255	Résistance	18	kΩ	1/4 W	2%	RC 2 T	"
R1256	Résistance	2.7	kΩ	1/4 W	2%	RC 2 T	"
R1257	Résistance	1.5	kΩ	1/4 W	2%	RC 2 T	"
R1258	Résistance	620	Ω	1/4 W	2%	RC 2 T	"
R1259	Résistance	100	Ω	1/4 W	2%	RC 2 T	"
R1260	Résistance	100	Ω	1/4 W	2%	RC 2 T	"
R1261	Résistance	4.7	kΩ	1/4 W	2%	RC 2 T	"
R1262	Résistance	4.7	kΩ	1/4 W	2%	RC 2 T	"
R1263	Résistance	6.2	kΩ	1/4 W	2%	RC 2 T	"
R1264	Résistance	300	Ω	1/4 W	2%	RC 2 T	"
R1265	Résistance	150	kΩ	1/4 W	2%	RC 2 T	"
R1266	Résistance	1.69	kΩ	1/8 W	0.5%	RS 58 Y	"
R1267	Résistance	1.8	kΩ	1/8 W	0.5%	RS 58 Y	"
R1268	Résistance	22	kΩ		20%	linéaire	PREH
R1269	Résistance	10	kΩ	16 tours	20%	linéaire	SFERNICE
R1270	Résistance	3	kΩ	1/4 W	2%	RC 2 T	SOVCOR
R1271	Résistance	1	kΩ	1/4 W	2%	RC 2 T	"
R1272	Résistance	1	kΩ	1/4 W	2%	RC 2 T	"
R1273	Résistance	1	kΩ	1/4 W	2%	RC 2 T	"
R1274	Résistance	1	kΩ	1/4 W	2%	RC 2 T	"
R1275	Résistance	1	kΩ	1/4 W	2%	RC 2 T	"
Commutateurs							
S1201	Commutateur	18 positions				KE 1261 01	METRIX
S1202	Commutateur	4 touches				KE 1266	"
Circuits intégrés							
Z1201	Circuit intégré			MP 117	DIL 16	ECL/10131	MOTOROLA
Z1202	Circuit intégré			MP 117	DIL 16	ECL/10102	"
Z1203	Circuit intégré			MP 117	DIL 16	ECL/10102	"
Z1204	Circuit intégré			TO 116	DIL 14	CA 3054	RCA
Z1205	Circuit intégré			MP 48	DIL 8	UA 741	THOMSON
Z1206	Circuit intégré			MP 48	DIL 8	CA 3140 E	RCA
Z1207	Circuit intégré			MP 117	DIL 16	IAE 07	FAVAG

* verrouillage à droite versions CR CT B12
position encliquetage à droite versions C C1 C2 C3 C4

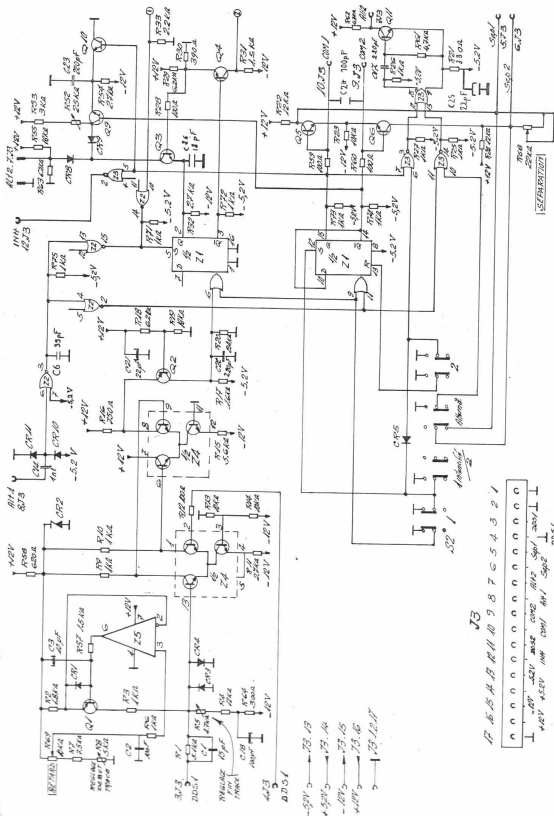
Alimentation AX 134

Batteries							
BT1	Batterie	4 éléments	1.2 V		6 AH	AL 0047	METRIX/SAFT
BT2	Batterie	4 éléments	1.2 V		6 AH		
BT3	Batterie	4 éléments	1.2 V		6 AH		
BT4	Batterie	4 éléments	1.2 V		6 AH		
BT5	Batterie	4 éléments	1.2 V		6 AH		
Condensateurs							
C101	Condensateur	220	µF	50 V	-10+50%	CA - CI	ITT
C102	Condensateur	2.2	nF	63 V	10%	céram.	RTC
C103	Condensateur	2.2	nF	63 V	10%	céram.	"
C104	Condensateur	2.2	µF	50 V	-10+50%	CA - CI	EUROPAVIA
C105	Condensateur	2.2	µF	50 V	-10+50%	CA - CI	"
C106	Condensateur	10	µF	35 V	-10+50%	CA - CI	ITT
Diodes							
CR101	Pont de redresseurs	W 02	1 A	100 V			SORHODIS
CR102	Diode					BY 251	FEUTRIER
CR103	Diode					BZX 55 C 3 V 3	RTC
CR104	Diode					BZX 55 C 5 V 1	TELEFUNKEN
CR105	Diode					BZX 55 C 18 V	RTC
CR106	Diode					BZX 55 C 20 V	TELEFUNKEN
CR107	Diode					1N 4148	ITT
CR108	Diode					1N 4148	"
CR109	Diode					1N 4148	"
CR110	Diode					1N 4148	"
CR111	Diode					1N 4148	"
Voyants							
DS1	Voyant LED	rouge			TIL 220	CQY	NEC
DS2	Voyant LED	vert			TIL 222		NEC
Fusibles							
F1	Fusible	3	A		T	AA 2461	METRIX/ARNOULT
F2a	Fusible	0,4	A		T	AA 0375	METRIX/JAENICHEN
F2b	Fusible	0,63	A		T	AA 0410	METRIX/JAENICHEN
Prises - Fiches - Cordons - Porte-fusibles - Relais							
J1	Cordon d'alimentation batterie	0.52 m				AG 0343	METRIX/PERENA
J2	Répartiteur / Porte-fusible / Entrée réseau					AA 2462	METRIX/JAENICHEN
J3	Porte-fusible batterie					AA 2407	METRIX/MFOEM
K101	Relais		12 V		A 2530	AA1643	METRIX/ZETTLER
Transistors							
Q101	Transistor				BC 237B		RTC
Q102	Transistor				BC 237 B		RTC
Q103	Transistor				BC 237 B		RTC
Q104	Transistor				BC 237 B		RTC
Résistances							
R101	Résistance	6.2	kΩ	1/4 W	2%	RC 2 T	SOVCOR
R102	Résistance	2.7	Ω	Bobinée		LD 0484	METRIX
R103	Résistance	1.8	kΩ	1/4 W	* 2%	RC 3 T	SOVCOR
R104	Résistance	3.6	kΩ	1/4 W	2%	RC 2 T	"
R105	Résistance	1	kΩ	1/4 W	2%	RC 2 T	"
R106	Résistance	1	kΩ	1/4 W	2%	RC 2 T	"
R107	Résistance	2.2	kΩ	linéaire	20%	H	PIHER
R108	Résistance	2.2	kΩ	linéaire	20%	H	"
R109	Résistance	10	kΩ	linéaire	20%	H	"
R110	Résistance	100	kΩ	1/4 W	2%	RC 2 T	SOVCOR
R111	Résistance	1.2	kΩ	1/4 W	2%	RC 2 T	"
R112	Résistance	2.2	kΩ	1/4 W	2%	RC 2 T	"
R113	Résistance	750	Ω	1/4 W	2%	RC 2 T	"
R114	Résistance	100	kΩ	1/4 W	2%	RC 2 T	"
R115	Résistance	3	kΩ	1/4 W	2%	RC 2 T	"
Contacteur							
S1	Inverseur	unipolaire				AA 1925	APR
Transformateur							
T1	Transformateur	torique	33 VA			LA 1537	CECLA
Circuit intégré							
Z101	Circuit intégré			TO 116	74 LS	OO N	MOTOROLA

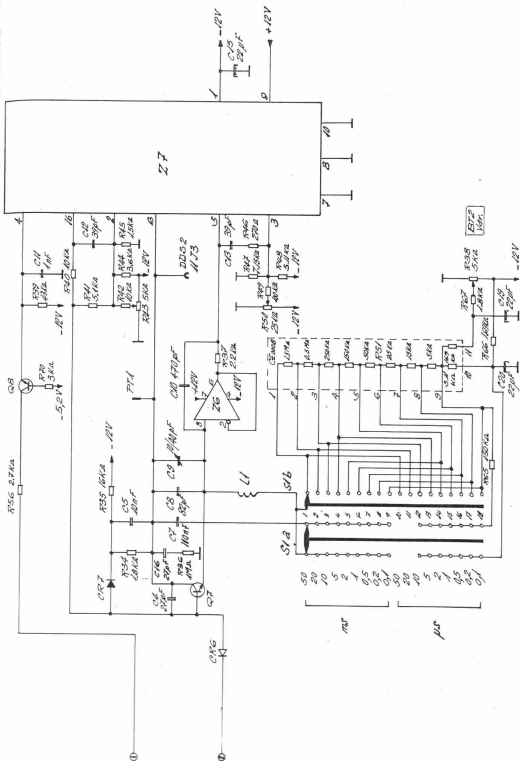


1 2 3 4 5 6 7
 472 100pF 10nF 100k 1k 10k 100k
 Y1 Y2
 100pF 10nF 100k 1k 10k 100k
 Z1 Z2
 100pF 10nF 100k 1k 10k 100k
 Y1 Y2
 100pF 10nF 100k 1k 10k 100k
 Z1 Z2
 100pF 10nF 100k 1k 10k 100k
 Y1 Y2

IC 12834 - HD 1544 CR-C1-B12 REPERE 300 (HD 1526 C-C1-C2-C3-C4)
 GDMNY



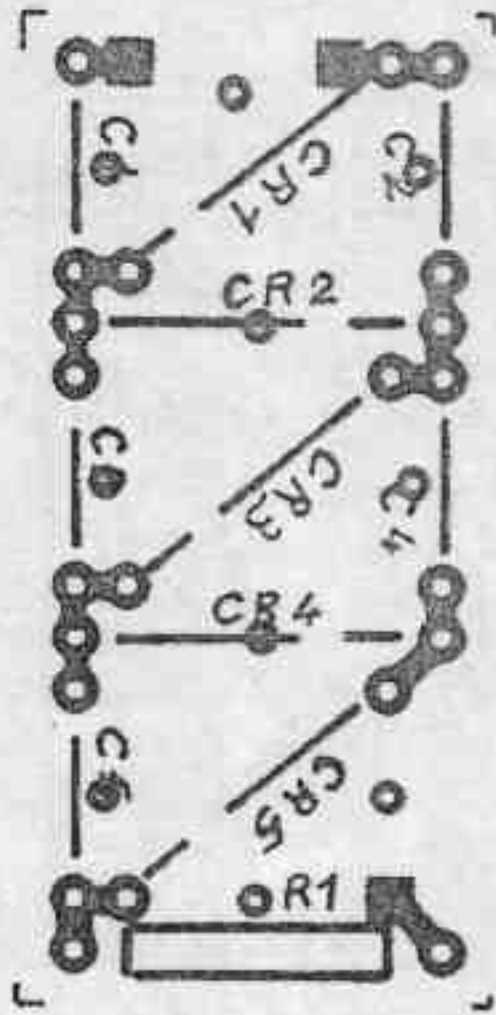
IC 1, 2844-01 HD 1542 CR-CT-B 12
 REPERE 1200 (HD 1453 C-C1-C2-C3-C4)

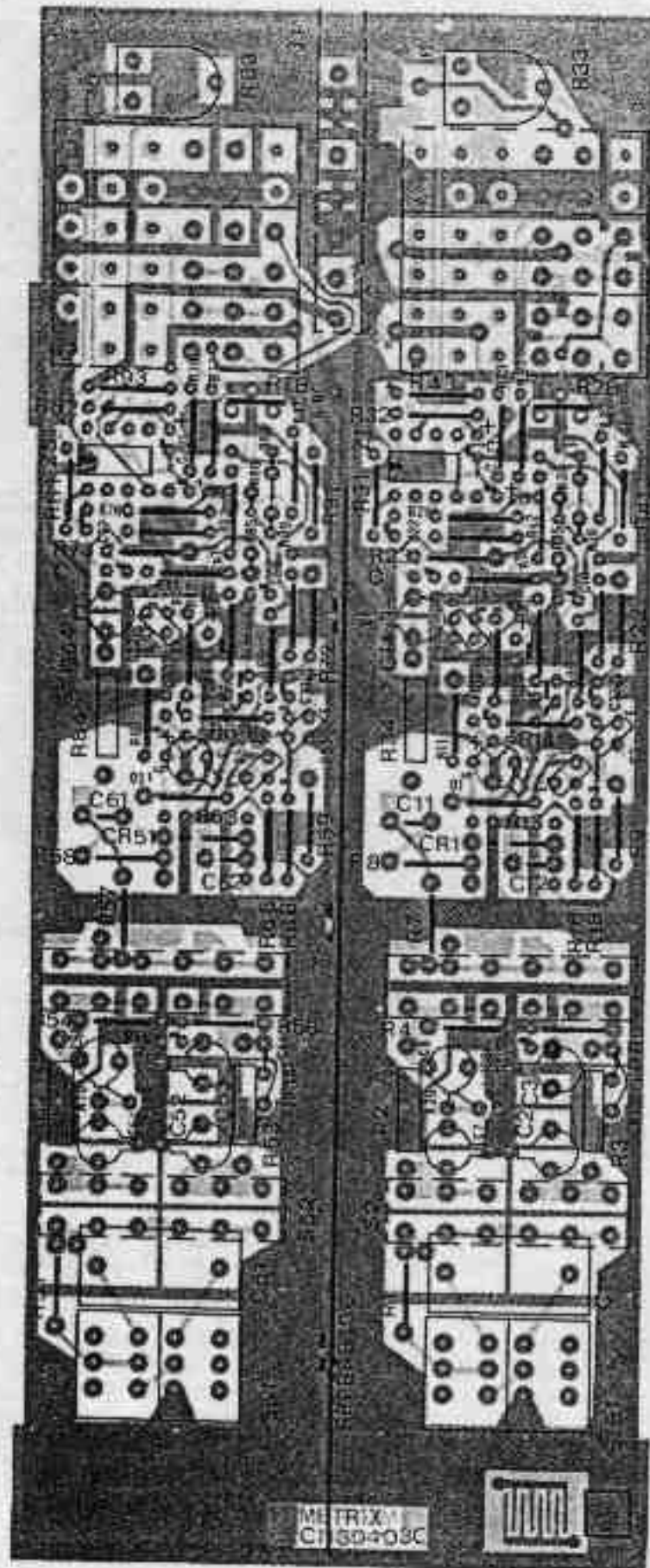


FEPEPE 1200 (HD N53 C-C1-C2-C3-C4)

HD 1542 CRCT-B12

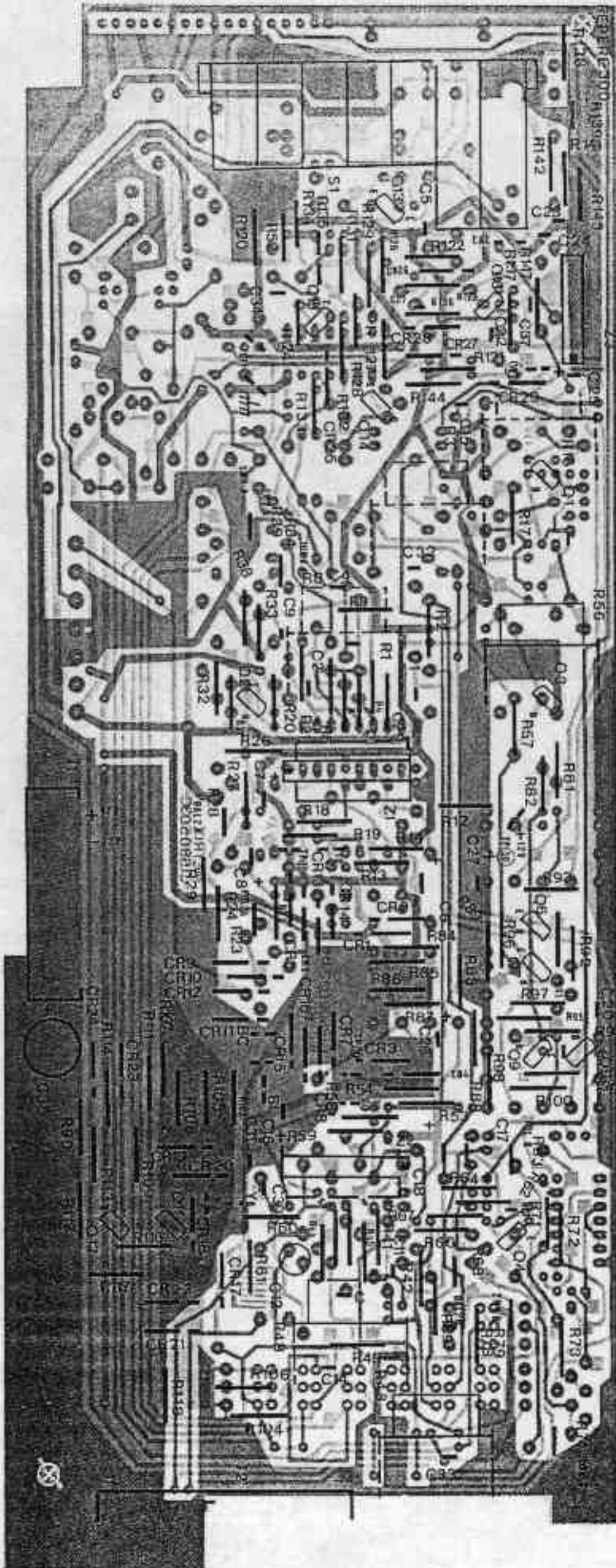
IC-12842

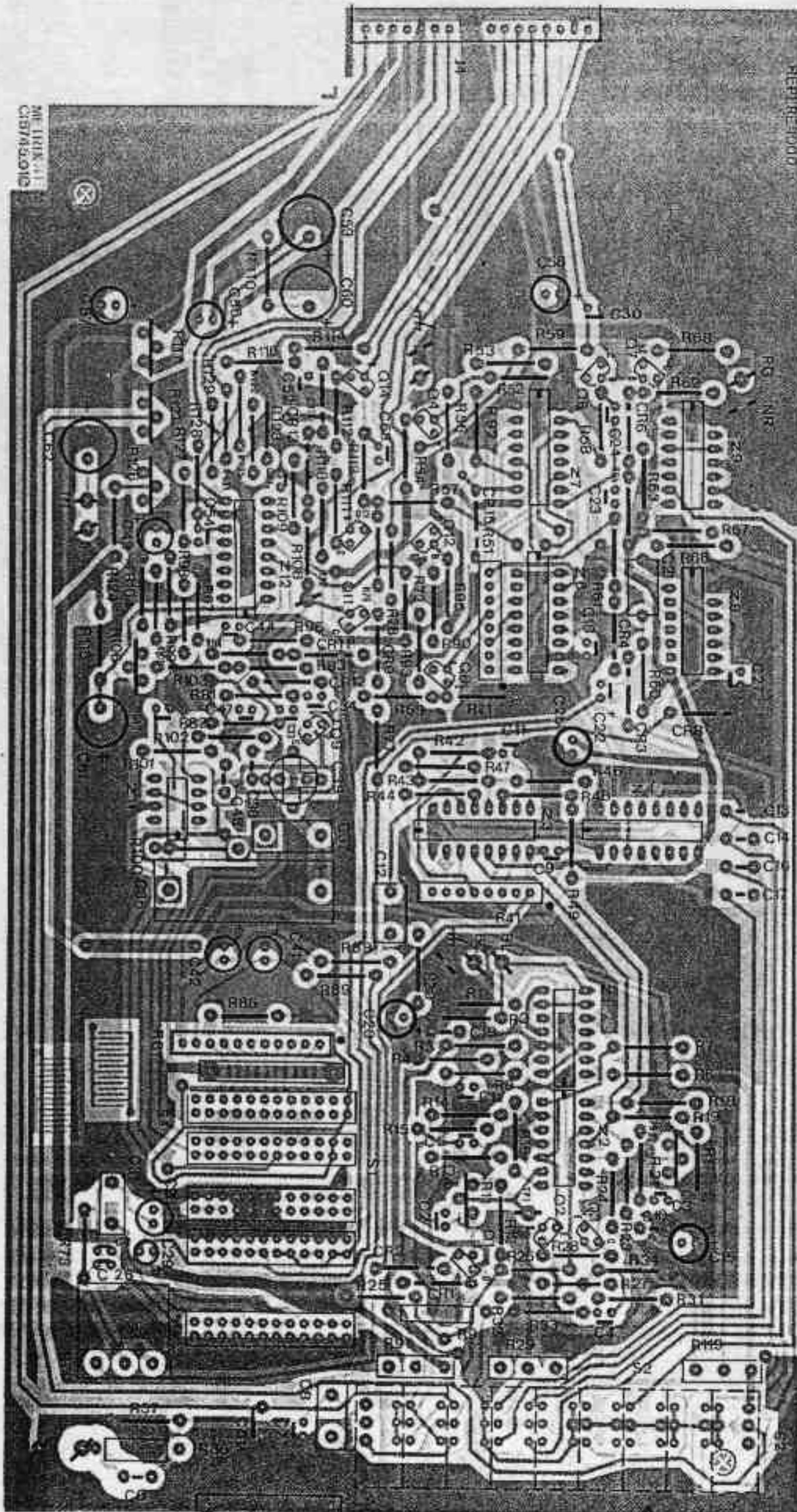




C57 →
C58 →

← C8
← C3

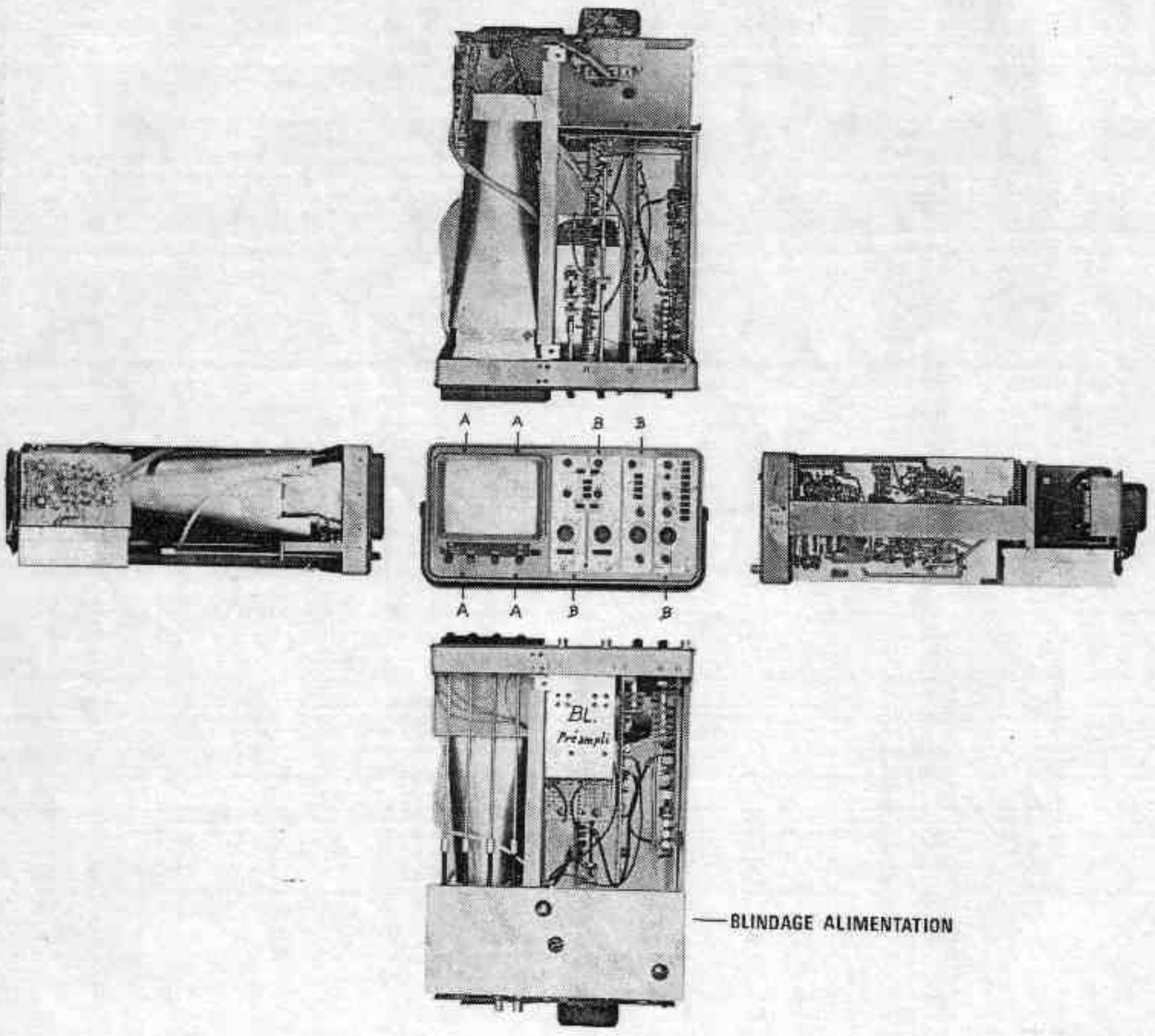


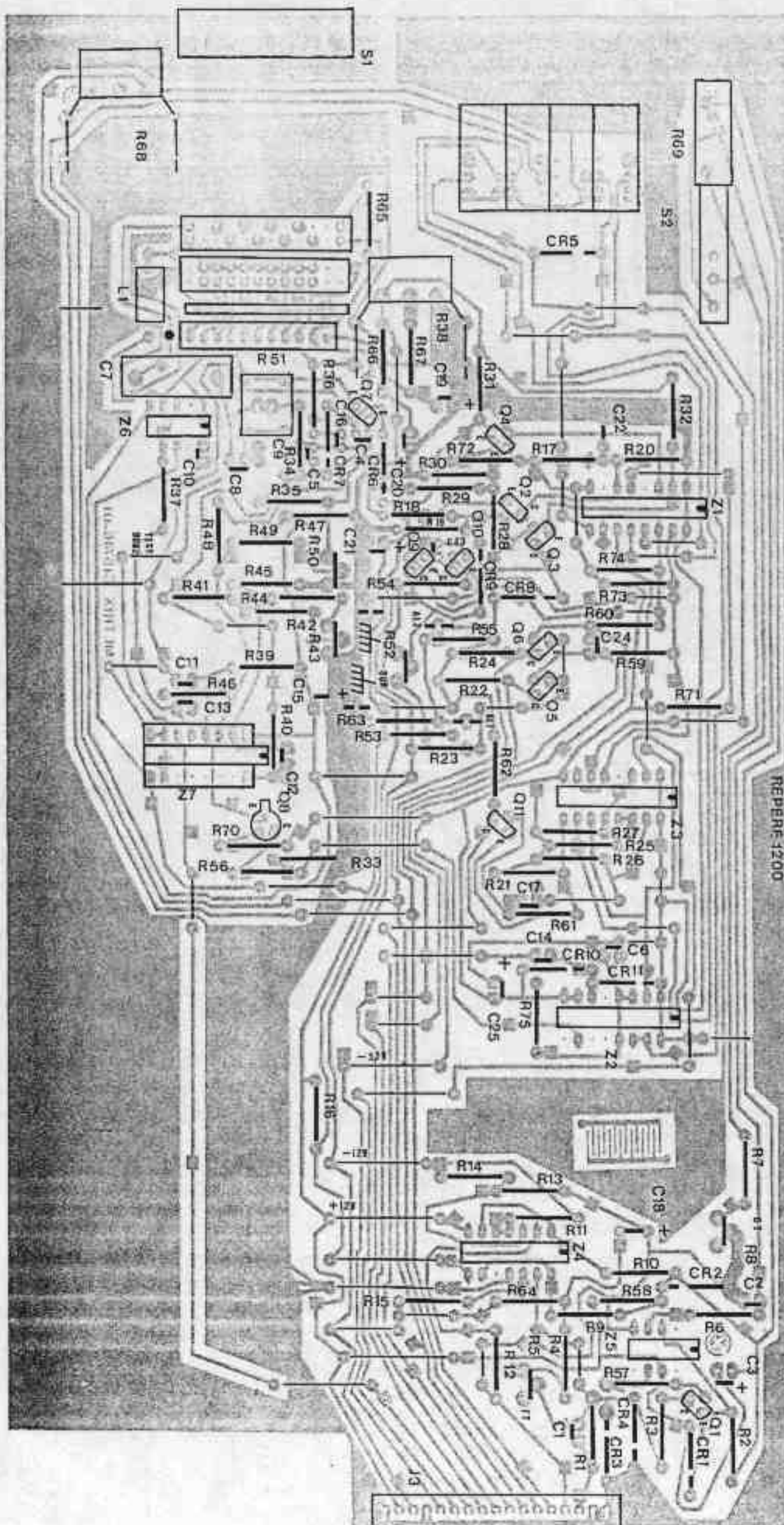


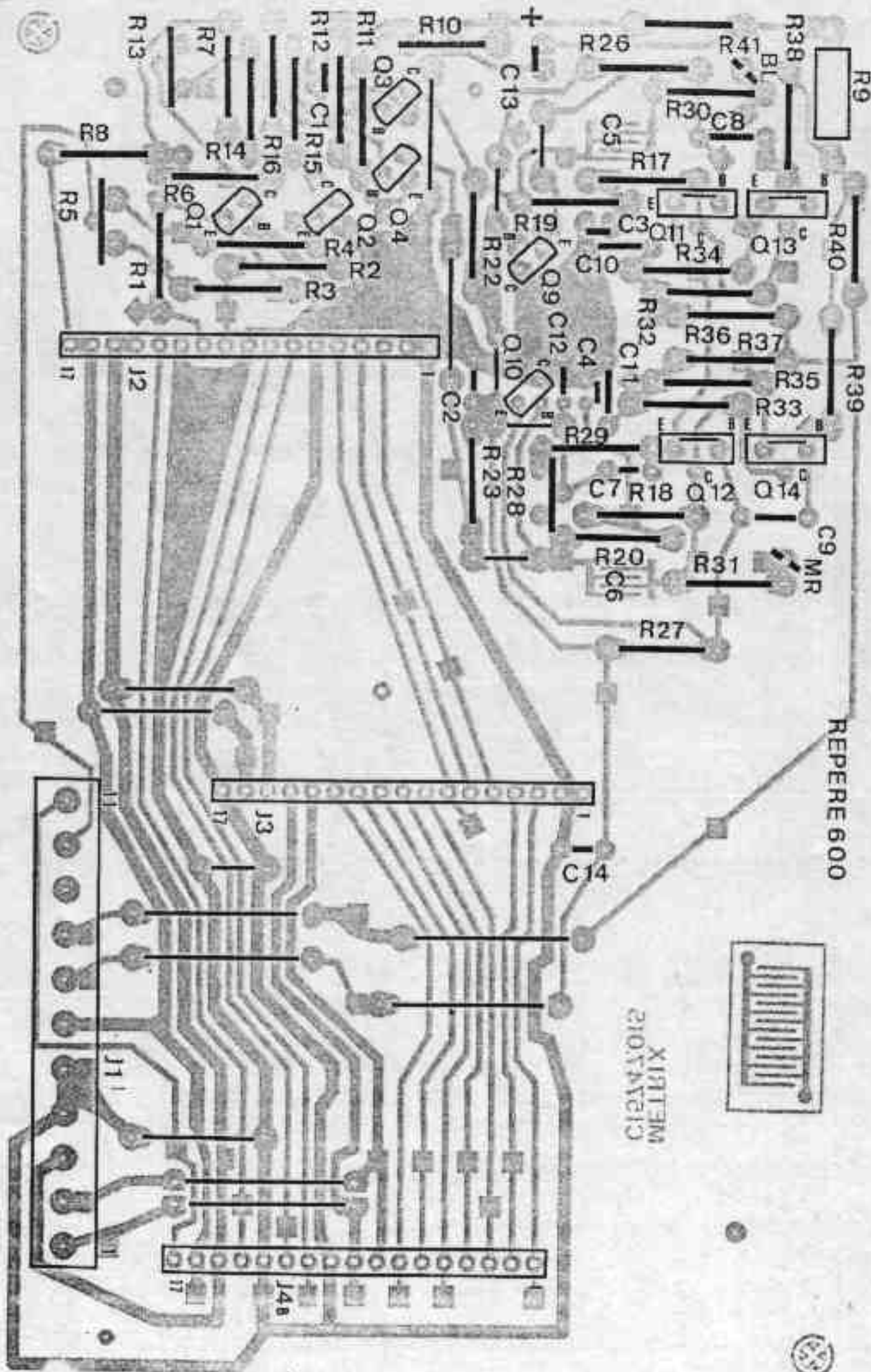
← R11 R21

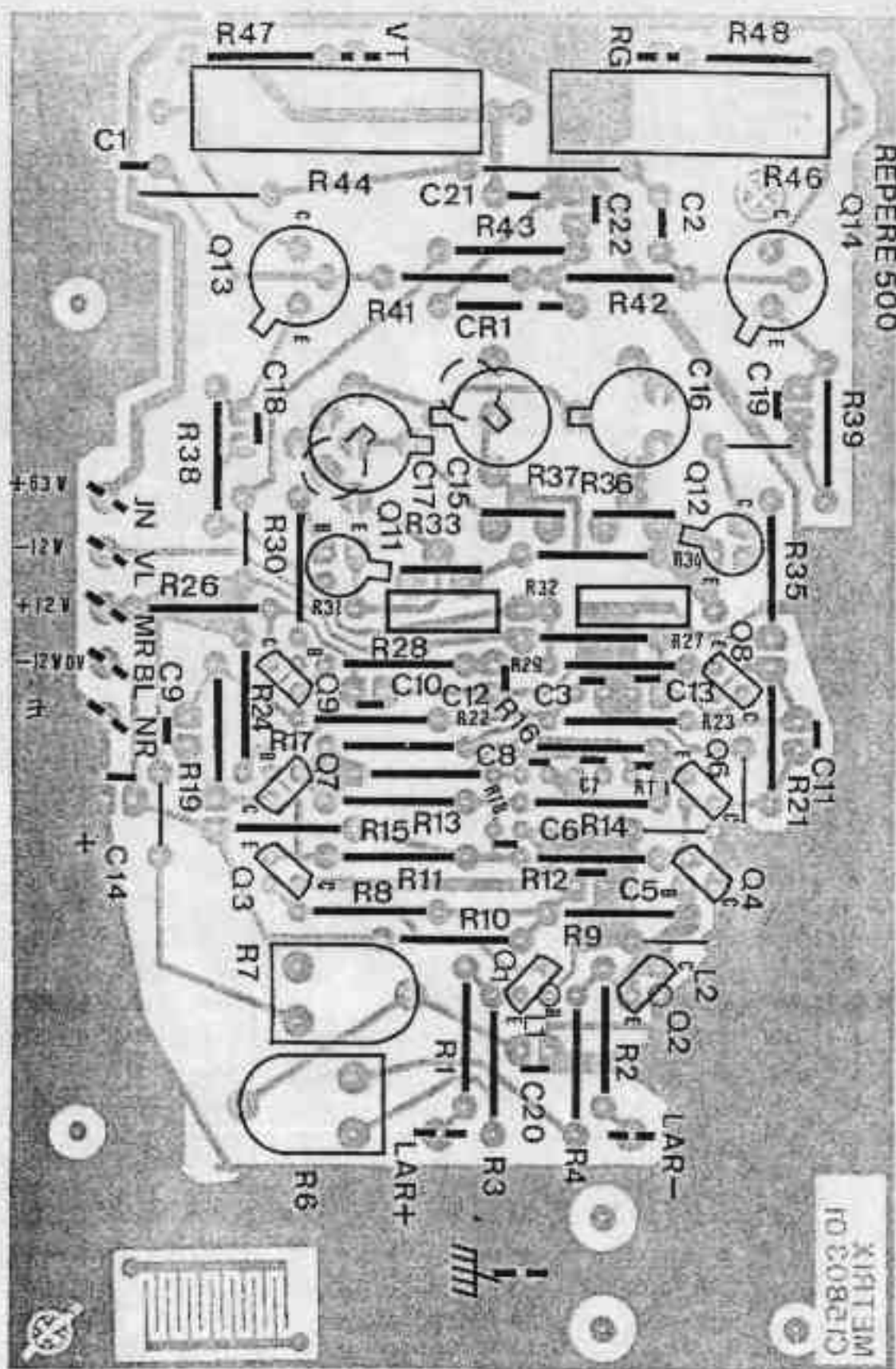
R11↑

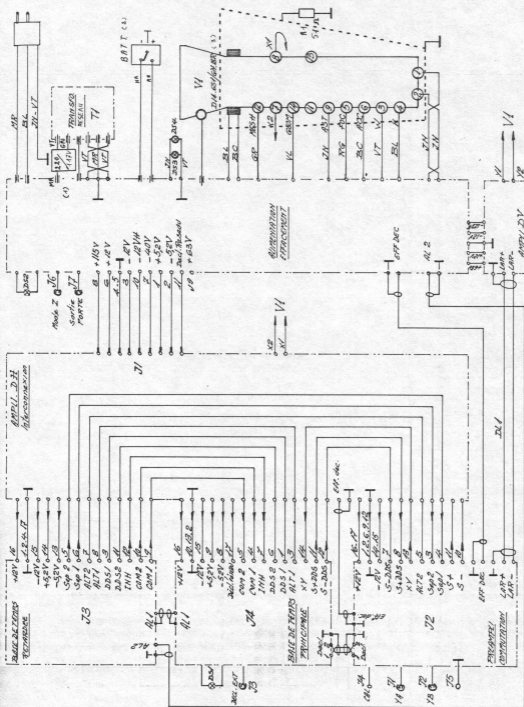
R21↑





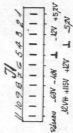
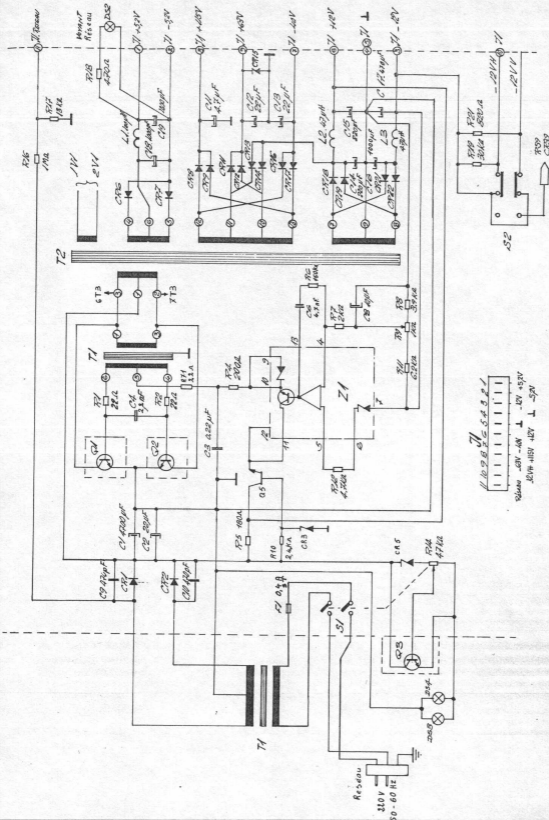






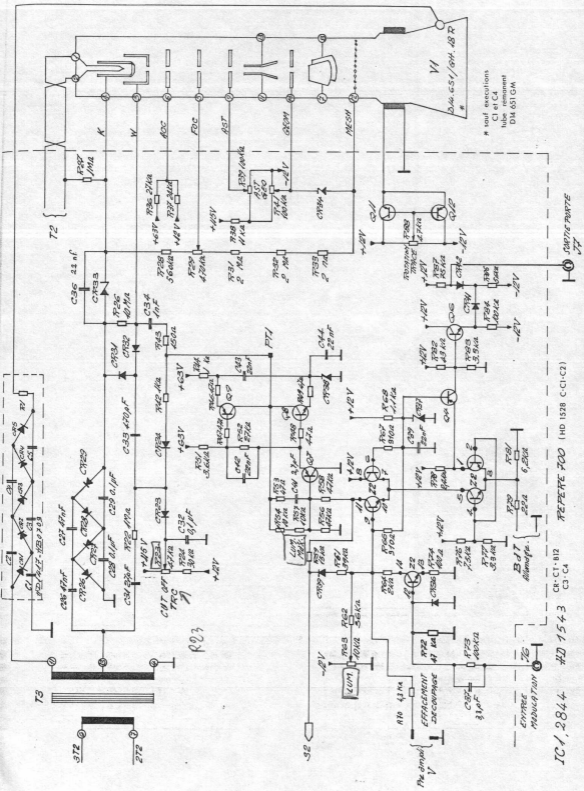
- (1) 230 V uniquement sur versions C et C4
- (2) versions C8 C.T. B18 C3 C4 uniquement
- (3) versions F1 et C4 V1: D/A 651 6M

IC 1,3845



REFERE 700

IC 4,2787a #HD 1528



* type execution
 CI et C4
 tube remnant
 DIM 651 GM

REPERE 700 (HD 1528 C-C1-C2)

REPERE 700 (HD 1528 C-C1-C2)

IC1, 2844 HD 1543

SURTOUT PARTIE

Pe amp
 V

ENTREE
 MODULATION

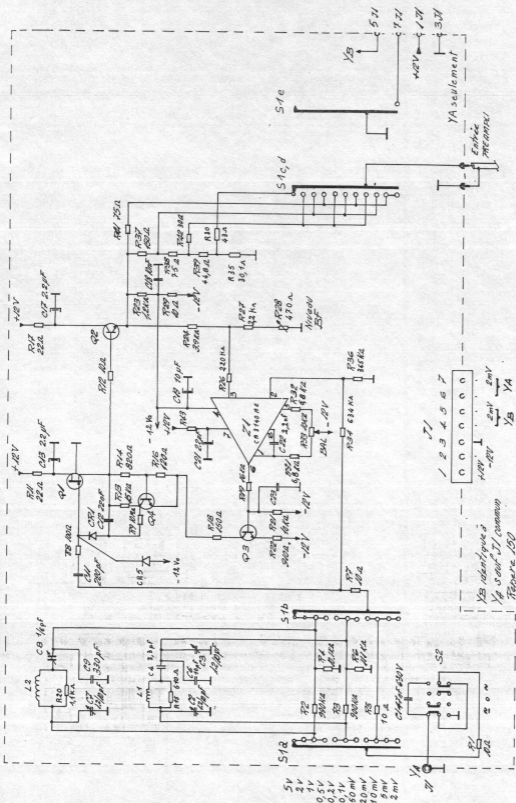
CK-C1-812
 C3-C4

BDT
 Manufacture

REPERE 700 (HD 1528 C-C1-C2)

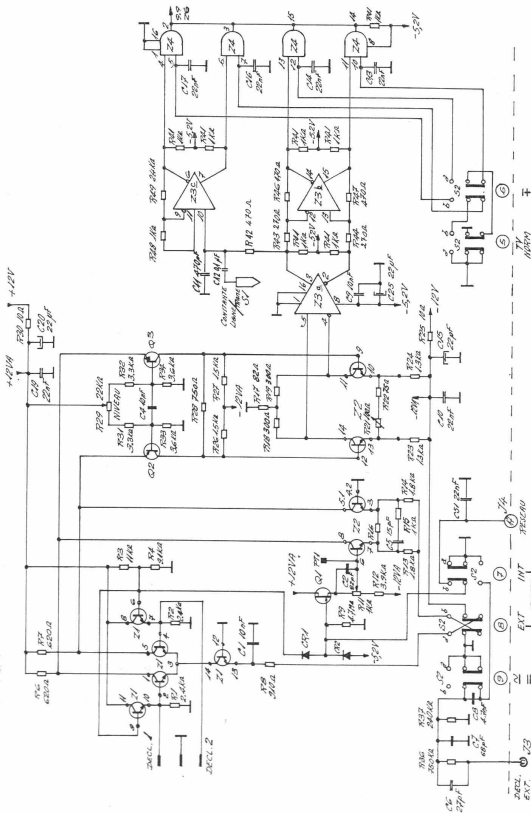
REPERE 700 (HD 1528 C-C1-C2)

REPERE 700 (HD 1528 C-C1-C2)



YB identique à
Yc sauf J1 commun
Réfère 150

IC1 2833 - HD 1540 CR-C1-B12 PEPERE 100 (HD 1535 C-C1-C2-C3-C4)



IC 1, 2, 8, 3, 8 HD 1541 CRCT-B12 REFERE 1000 (HD 1527 C-C1-C2-C3-C4)

ITT Composants et Instruments

Division Instruments Metrix

*Chemin de la Croix - Rouge B. P. 30
F 74010 Annecy Cedex
Tél. (50) 52. 81. 02. Télex 385131
Siret : 64204437400055*

Agence de Paris

*157, rue des Blains
F 92220 Bagneux
Tél. 664. 84. 00. Télex 202 702*

metrix