

**STRENG VERTROUWELIJK**

Alleen voor Philips

Service Handelaars

Auteursrechten voorbehouden

Uitgever van de  
**CENTRALE SERVICE AFDELING**  
N.V. Philips' Gloeilampenfabrieken  
Eindhoven

# PHILIPS

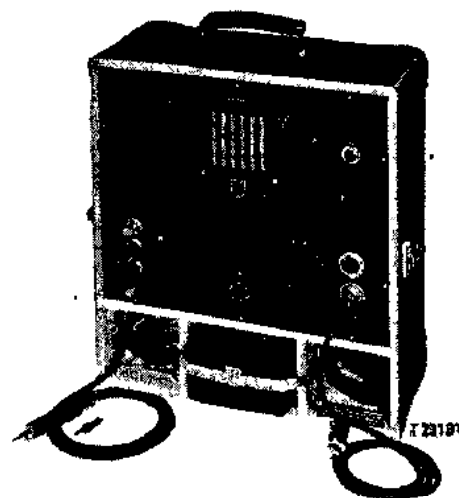
## SERVICE DOCUMENTATIE

voor de Televisie Service-koffer

uitvoeringen -/50, -/60

uitvoeringen met kodeletter C -/13, -/50, -/60

### GM 2851



1956

#### DOEL

De GM 2851 bevat een televisie Service generator en een signal-tracer en dient om de reparatie en de kontrôle van TV-ontvangers, zowel in de reparatiewerkplaats als daar buiten, eenvoudiger te maken.

#### TOLERANTIES

Wanneer in deze dokumentatie eigenschappen in getalwaarden zijn uitgedrukt met vermelding van een tolerantie, dan worden deze door de fabriek gegarandeerd.

Getalwaarden zonder toleranties dienen ter oriëntatie en geven aan de eigenschappen van een gemiddeld apparaat.

#### ALGEMENE GEGEVENS

#### GEWICHT

14 kg.

#### BUIZEN

- 10 x ECL80
- 2 x ECC81
- 1 x EC80
- 1 x EF93
- 1 x EA50
- 2 x DM70
- 1 x EZ80
- 1 x Z1M (Neon buis)

De buizen worden niet door de "Service Afdeling" geleverd.

#### AFMETINGEN

breedte	: 39 cm
hoogte	: 43 cm
diepte	: 22 cm
diepte(zonder deksel)	: 18 cm

-2-

GM 2851

De dokumentatie is als volgt ingedeeld:

- A. Algemeen overzicht en overzicht van de figuren
- B. Technische gegevens
  1. Netspanning; netfrequentie; opgenomen vermogen.
  2. Gegevens en toepassing van de televisie Service generator.
  3. Gegevens en toepassing van de Signal Tracer.
- C. Vorm en eigenschappen van het opgewekte synchronisatiesignaal
- D. Schemabeschrijving
  1. Televisie Service generator
    - a. Blkschema.
    - b. Voedingsgedeelte.
    - c. Het opwekken van het videosignaal.
    - d. De H.F. eenheid.
    - e. Kenmerkende verschillen met apparaten die een kodeletter C dragen.
    - f. Kenmerkende afwijkingen tussen de typen /50, /60 en /13.
  2. "Signal Tracer"
    - a. Blkschema.
    - b. Principeschema.
- E. Storingsdeterminatie
  1. Methode voor het fouten zoeken.
  2. "Punt tot punt" meting van de oscillogrammen uit het principe schema.
  3. Spanningstabel
  4. Afregelvocrschrift
    - A. Het vervangen van onderdelen uit het circuit.
    - B. Het afregelen van de HF oscillatoren.
    - C. Het vervangen van onderdelen, die voorkomen in een keuze reeks.

## A. Algemeen Overzicht

- GM 2851/50: Bestemd voor het beproeven van TV ontvangers voor 625 lijnen en een "beeld-geluid draaggolf afstand" van 5,5 MHz.  
 Beeldmodulatie : Negatief, Geluid: FM  
 Netfrequentie : 50 Hz (CCIR systeem).
- GM 2851/60: Bestemd voor het beproeven van TV ontvangers voor 525 lijnen en een "beeld-geluid draaggolf afstand" van 4,5 MHz (Amerikaans systeem).  
 Beeldmodulatie: Negatief; Geluid FM  
 Netfrequentie : 60 Hz.
- GM 2851/13 Bestemd voor het beproeven van TV ontvangers voor 819 lijnen en een "beeld geluid draaggolf afstand" van 11,15 MHz.  
 Beeldmodulatie: Positief; Geluid AM  
 Netfrequentie : 50 Hz (Frans systeem).

## Overzicht van de figuren

- Fig. 1 Synchronisatie signaal.  
 Fig. 2A Blokschema van de signaal generator.  
 Fig. 2B Blokschema van de signal tracer.  
 Fig. 3 Blokschema van het voedingegedeelte (uitvoering /50, /60).  
 Fig. 3A Blokschema van het voedingsgedeelte (uitvoering /13).  
 Fig. 4 Voorstelling van de spanningen aan B4.  
 Fig. 5 Samenstelling van het synchronisatiesignaal (uitvoering /50, /60).  
 Fig. 5A Samenstelling van het synchronisatiesignaal (uitvoering /13).  
 Fig. 6 Werking van de triode B6.  
 Fig. 7 Werking van de horizontale balkengenerator.  
 Fig. 8 Opwekking van de lijnonderdrukking.  
 Fig. 9 Samenstelling van de kunstsignalen met het synchronisatiesignaal.  
 Fig. 9A Opwekking van de lijnonderdrukking (C-uitvoering).  
 Fig. 10 Werking van de vertikale balken generator.  
 Fig. 11 Vooraanzicht.  
 Fig. 12 Uitgangskabels.  
 Fig. 13 Schakeling voor het ijken van de GM 2307 (GM 2308).  
 Fig. 14 Schakeling van de reaktantie buis.  
 Fig. 15 Onderaanzicht (uitvoering /50 en /60).  
 Fig. 16 Schema GM 2851 /50 en /60.  
 Fig. 17 Schema GM 2851/50 en /60 C-uitvoering.  
 Fig. 18 Schema GM 2851/13.

## B. Technische gegevens

1. Netspanning 110-125-145-200-220-245 V.  
 Netfrequentie voor GM 2851/50) 50 Hz  
                                   GM 2851/13) 50 Hz  
                                   GM 2851/60 - 60 Hz  
 Opgenomen vermogen 55 Watt.

-4-

GM 2851

## 2. Gegevens en toepassing van de televisie Service generator.

### a. Frekwentiebereik

Frekwentiebereik - Beelddraaggolf 40-80MHz en 170-228 MHz (/50)  
 45-90MHz en 170-228 MHz (/60)  
 40-85MHz en 160-225 MHz (/13)

Frekwentiebereik - Geluiddraaggolf :  
 45,5 - 85,5 MHz en 175,5 - 233,5 MHz bij /50  
 49,5 - 94,5 MHz en 174,5 - 232,5 MHz bij /60  
 40 ± 11,15 MHz - 85 ± 11,15 MHz en  
 160 ± 11,15 MHz - 225 ± 11,15 MHz bij /13

### b. Uitgangsimpedantie

De uitgangsimpedantie aan de bussen Bu4 en Bu5 (direkt op het apparaat) bedraagt bij alle uitvoeringen 75 Ω asymmetrisch. Bij de uitvoeringen /50 en /60 is de impedantie aan de antenne aansluitklemmen op het aansluitdoosje van de uitgangskabel 300 Ω schijnsymmetrisch.

### c. Uitgangsspanning

De HF-spanning aan Bu4 bedraagt 40 à 100 mV. Wordt er een uitgangskabel aangesloten, dan zal de spanning een faktor twee dalen. Bij de uitvoeringen /50 en /60 verzwakt bovendien het aanpassingsdoosje aan het eind van de kabel de uitgangsspanning nogmaals een faktor 2, mits op de antenneklemmen de juiste belastingsweerstand van 300 Ω is aangesloten.

#### Videospanning

Van de bussen Bu1 en Bu2 (fig.11) kan een videospanning worden afgenomen. Bij de /50 en /60 uitvoeringen is deze spanning 1,4 V (top-top waarde, die uit 1 V beeldmodulatiespanning en 0,4 V eynchronisatie pulsen bestaat. Bij de /13 uitvoering is de videospanning 1,2 V top-top waarde, die uit 0,8 V beeldmodulatiespanning en 0,4 V synchronisatie pulsen bestaat.

#### L.F. spanning

Op Bu3 is een L.F. spanning aanwezig van 1 V<sub>eff</sub>. De frekwentie is regelbaar met R1 van ongeveer 300-500 Hz.

### d. Toepassing

Het apparaat kan een compleet video gemoduleerd HF-signaal leveren, waarin tevens de benodigde raster- en lijn-synchronisatie-impulsen aanwezig zijn. De modulatie kan gewijzigd worden met behulp van SK1 (fig.11). Deze schakelaar heeft 5 standen, nl:

- Stand I : Blank raster. In deze stand behoort op het scherm van de katodestraalbuis een geheel wit vlak te ontstaan.
- Stand II : Horizontale balken.
- Stand III : Vertikale balken.
- Stand IV : Horizontale + verticale balken. In deze stand ontstaan dus de blokken op het scherm.
- Stand V : In deze stand van SK1 wordt zowel een ongemoduleerde beelddraaggolf als een gemoduleerde geluidsdraaggolf geleverd. Op deze manier wordt het o.a. mogelijk, de geluidsontvangst van interdraaggolfontvangers te controleren.

Het videosignaal (Bu1 en Bu2) wordt gebruikt om het video gedeelte van de TV-ontvanger te controleren. Zie voor verdere toepassingsmogelijkheden de gebruiksaanwijzing.

### 3. Gegevens en toepassing van de Signal Tracer

#### Gevoeligheid

Negatieve gelijkspanningen (A.V.R.metingen) SK5 in stand V  $\overline{=}$   
 Metingen zonder meetkop.

De lichtzuil van de eerste indikatorbuis is gedooft bij -17 V.  
 De lichtzuil van de tweede indikatorbuis is gedooft bij -50 V.

H.F. spanningen ongemoduleerd (oscillatorspanningen) SK5 in stand V  $\overline{=}$

Metingen met meetkop. Frekwentie bereik 15 - 250 MHz.

De lichtzuil van de eerste indikatorbuis is gedooft bij 20 V  $\overline{=}$   
 De lichtzuil van de tweede indikatorbuis is gedooft bij 60 V  $\overline{=}$

H.F. spanningen gemoduleerd SK5 in stand V- 50  $\Omega$ ,  
 SK6 in stand 1x  
 SK7 in stand 5  $\Omega$   $\overline{=}$

Metingen met meetkop.


De minimum aantoonbare H.F. wisselspanning is 20 mV (tt)  
 De lichtzuil van de eerste indikatorbuis is gedooft bij 70 mV(tt)  
 De lichtzuil van de tweede indikatorbuis is gedooft bij 140 mV(tt)

Opmerking: Wanneer SK7 in de stand  $\overline{=}$  wordt geplaatst, is de gevoeligheid kleiner. De lichtzuilen van de indikatorbuizen zullen dan gedooft zijn bij hogere spanningen.

#### L.F. spanningen

SK5 in stand V- 50  $\Omega$ ; SK6 in stand 1x; SK7 in stand  $\overline{=}$   
 Metingen zonder meetkop.

	Max.versterking	Min.versterking
Minimum aantoonbare spanning	2 mV	60 mV
De lichtzuil van de eerste indikatorbuis is gedoofd bij	10 mV	350 mV
De lichtzuil van de tweede indikatorbuis is gedoofd bij	30 mV	1 V

Wordt SK7 in de stand  geplaatst, dan is de gevoeligheid kleiner.

C. Vorm en eigenschappen van het opgewekte synchronisatiesignaal  
GM 2851/50, -/60

Het C.C.I.R. televisie-standaardsignaal is voorgesteld in fig. 1a. Hierbij is de omgeving van de rasterimpuls getekend. Fig. 1b geeft het signaal, dat door de GM 2851 wordt geleverd. Hierin vallen de volgende afwijkingen op t.o.v. het standaard-signaal:


1. De voor- en na-egaliserings-impulsen "A" van fig. 1a ontbreken.
2. De brede rasterimpuls "C" (fig. 1b) bestaat uit 3 impulsen, die elke lijntijd voorkomen. In fig. 1a bestaat de rasterimpuls "B" uit 6 impulsen die 1 x per halve lijn-tijd voorkomen.
3. De lijnfrequentie is niet aan de rasterfrequentie gekoppeld (dit is in fig. 1a en 1b niet te zien).




GM 2851/13

Fig. 1c geeft het Franse standaard-signaal weer. De omgeving van de rasterimpuls is getekend. De afwijkingen van het door de generator geleverde signaal (fig.1d) t.o.v. het standaard-signaal zijn:

1. Het ontbreken van het stuk A1 in de rasterblanking.
2. De lijnfrequentie is niet met de rasterfrequentie gekoppeld (dit is in de tekening niet te zien).

De TV ontvanger reageert op het synchronisatiesignaal van de GM 2851 op praktisch dezelfde manier als op het standaard-signaal. Omdat de lijnfrequentie onafhankelijk is van de rasterfrequentie, worden bij nauwkeurige beschouwing van het beeld langzaam in verticale richting lopende lijnen waargenomen. De andere eigenschappen (vertikale en horizontale onderdrukking) zijn overigens volledig aanwezig. Zie ook schemabeschrijving.

Opmerking: Het teken  in de figuren duidt aan, dat het niveau van het signaal op deze plaats overeenkomt met de "kleur" wit.

-  betekent dat het niveau zwart is.
-   betekent dat het niveau ultra-zwart is.

## D. Schemabeschrijving GM 2851/50

### 1. Televisie Service generator

#### a. Blokschema (fig. 2)

Het synchronisatiesignaal, bestaande uit de impulsen, die tussen de niveaus zwart en ultrazwart liggen (■ en ■ van fig. 1a) wordt opgewekt in B1, B4, B6 en B5.

Als schakelaar SK3 (gemonteerd op potentiometer R1) gesloten is, wordt een sinusvormige spanning van de netfrequentie (50 of 60 Hz) door B1 zodanig vervormd, dat er een spanningsimpulsje ontstaat, waardoor de rasterimpulsgenerator B4 1 x per netsinus wordt aangestoten. De rechthoekige impuls, die B4 afgeeft, heeft de duur van vak C, fig. 1b en wordt rasterimpuls genoemd. Deze rasterimpuls wordt toegevoerd aan B5.

Als schakelaar SK3 open is, gaat de rasterimpulsgenerator vrij oscilleren op een frequentie, die iets lager is dan de netfrequentie. In dit geval noemt men de generator meestal "free-running" (vrijlopend). De mogelijkheid om de generator "free-running" te kunnen schakelen, is vooral van belang als de "brom-eigenschappen" van een TV-ontvanger moeten worden gecontroleerd.

De tweede belangrijke oscillator is B6, die een trilling opwekt van de lijnfrequentie. Ook dit signaal wordt aan B5 toegevoerd. In B5 worden de impulsen van B4 en B6 gemengd. Het mengproduct dat van B5 naar B10 gevoerd wordt, bevat het komplete synchronisatiesignaal.

Voor de volgende beschrijving wordt aangenomen dat schakelaar SK3 gesloten is. De rasterimpulsgenerator B4 is dan met het net gekoppeld.

Het kunstsignaal; d.w.z. het deel van fig. 1 tussen de niveaus ■ en □, wordt opgewekt in de als multivibrator geschakelde buizen B2, B3, B7 en B8. B2 wordt aangestoten door de 50 Hz (of 60 Hz) impuls uit B1, en wekt een onderdrukkingsimpuls op van ongeveer 8% rastertijd (zie R.O., fig. 1b).

Gedurende deze impuls moet het kunstsignaal onderdrukt worden. Daarom blokkeert de door B2 afgegeven impuls B3, de generator voor horizontale balken (één der mogelijke kunstsignalen).

Het van onderdrukking voorziene kunstsignaal voor horizontale balken wordt naar de kunstsignalen mengbuis B9 gevoerd. Gedurende elke lijn vindt eveneens een onderdrukkingsinterval plaats. Tijdens deze onderdrukkingsimpuls (L.O. in fig. 1b) komt tevens de synchronisatie-impuls LP voor. De impuls die onderdrukking veroorzaakt, wordt opgewekt in B7. Deze buis wordt aangestoten door de lijnoscillator B6.

De lijnonderdrukkingsimpuls onderbreekt de in B8 opgewekte kunstsignalen (vertikale balken) gedurende elke lijn op het juiste ogenblik. Beide in B3 en B8 opgewekte kunstsignalen worden toegevoerd aan B9 en de somspanning levert dus een blokpatroon (nl. een combinatie van verticale en horizontale balken).

In B10 wordt het complete synchronisatiesignaal toegevoegd aan het complete kunstsignaal, zodat het complete video-signaal ontstaat. In B12 wordt een H.F. draaggolf opgewekt, die in B14 gemoduleerd wordt door het video-signaal, afkomstig van B10.

Opmerking: Fig. 1b geeft een z.g. wit raster. De verschillende combinaties, dus horizontale balken, verticale balken en blokken ontstaan door het al dan niet inschakelen van de generatoren B3 en B8.

Wit raster : In stand 1 van SK1 (keuze schakelaar) werken de impulsgeneratoren B3 en B8 niet. Er worden dus geen horizontale of verticale balkensignalen opgewekt. De synchronisatie-impulsen (B4 en B6) worden wel opgewekt, zodat een videosignaal ontstaat waarin de synchronisatie- en onderdrukkingsimpulsen aanwezig zijn.

Horizontale balken In stand 2 van schakelaar SK1 oscilleert alleen impulsgenerator B3. Dit signaal, opgeteld met de synchronisatiesignalen in B10 levert een raster met horizontale balken.

Vertikale balken In stand 3 van schakelaar SK1 oscilleert alleen impulsgenerator B8. In B10 worden de signalen (als boven beschreven) opgeteld.

Blokken : In stand 4 van schakelaar SK1 oscilleren beide impulsgeneratoren B3 en B8. De signalen worden opgeteld in B9, waarna in B10 bij dit signaal de synchronisatie-impulsen worden gevoegd.

Geluid : In stand 5 van schakelaar SK1 wordt de ongemoduleerde beelddraaggolf en de gemoduleerde geluidsdraaggolf geleverd. Hiertoe wordt het video-signaal in de schakeling van B10 kortgesloten en de anodeweerstand van B11 wordt met de voedingsspanning +3 verbonden. In B14 wordt nu het geluidssignaal samengevoegd met de ongemoduleerde beelddraaggolf.

#### b. Voedingsgedeelte (zie fig. 3)

In het apparaat is op enkele punten gelijkspanningskoppeling toegepast. Hiervoor zijn verschillende gelijkspanningsniveaux nodig, die op economische wijze verkregen zijn door verschillende buiskombinaties in serie op de maximale gelijkspanning over C38 te schakelen. Tussen punt 3 en aarde staan rechtstreeks de buizen B6 (pentode), B7, B11 en B12, B16 (Pentode), B18 en B19.

Eveneens over punt 3 en aarde staat de serieschakeling van

1. de parallelkombinatie B5, B8, B14 met
2. de parallelkombinatie R55, B6 (triode), B10 en de afvlakkondensator C40.



De parallelkombinatie B2, B4, B9 wordt gevoed via R54, met C39 als afvlakkondensator.

B3 is geschakeld tussen de voedingspunten +2 en +1.

De spanning over de potentiometer R82, welke ontstaat, door de combinatie van de weerstanden R111, R83 en R84 wordt gebruikt om B15 negatieve voorspanning te geven.

C61a dient als afvlakkondensator.

De gloeidraden van de buizen zijn aangesloten over de wikkelingen S3 en S4 van de voedingstransformator.

#### o. De Video-sigitaal generator (B1 t/m B10)

##### Het opwekken van het synchronisatiesignaal

Dit geschiedt in de buizen B1, B4, B6 en B5.

De rasterfrequentie wordt gelijk gemaakt aan de netfrequentie; de rasterimpuls wordt daartoe afgeleid uit een van S2 betrokken wisselspanning. Zie fig. 4a. Via R3 bereikt deze spanning B1, een neonbuisje. Telkens als de aangelegde spanning de ontsteekspanning van B1 overschrijdt, gaat B1 geleiden en valt VB1 terug tot de brandspanning. Dit is het geval op de momenten A en C in fig. 4b. Opgemerkt wordt, dat als B1 gaat geleiden bij een positieve spanning de sprong A een negatieve richting heeft. Zolang VS2 groter is dan de brandspanning, werkt B1 als stabilisator en blijft de spanning erover nagenoeg constant. De scherpe dalingen A veroorzaken via C3, C5, een negatieve impuls aan gTB2. Deze negatieve impulsen worden versterkt door de multivibrator B2 en worden gebruikt om via C6, B4 aan te stoten (zie voor de werking van B2 onder: Het opwekken van de horizontale balken).

B4 is geschakeld als gestuurde multivibrator en bevindt zich vlak voor de via C6 komende startimpuls A in de volgende stabiele toestand:

- I Tengevolge van het verbinden van g1B4 met +2 door Rg loopt er enige roosterstroom in B4.
- II Het pentode deel van B4 heeft dus praktisch geen voorspanning tussen g1 en katode. Door B4p loopt een flinke stroom.
- III De anode- en schermroosterstroom van B4 doorlopen R13 en veroorzaken hierover een zo grote voorspanning, dat B4 triode geblokkeerd wordt. De rooster lekweerstand R14 loopt nl. naar aarde (De streep-stiplijn geeft de afknijpspanning van de buis aan).

Het startimpulsje, dat op tijdstip A aan g1B4 toegevoerd wordt, veroorzaakt nu direct:

- Fig. 4c - tijdstip A Een daling van Vg1B4.  
 Fig. 4d - tijdstip A Een stijging van Vg2B4, want Ig2B4 neemt af.  
 Fig. 4e - tijdstip A Een stijging van VgTB4, tengevolge van de koppeling via C8. B4T gaat nu stroom trekken.  
 Fig. 4f - tijdstip A Een daling van VaT-B4.  
 Fig. 4c - tijdstip A Een daling van Vg1B4 tot onder het afknijppunt, doordat de snelle spanningsdaling van VaTB4 via C7 op dit rooster wordt overgebracht.

De streep-puntlijnen van fig. 4 stellen de afknijpspanningen van de betreffende buizen voor. In de nieuwe situatie, direkt na het tijdstip A, is:

1. B4P geblokkeerd; VaP en Vg2 zijn maximaal.
2. B4T geleidt; VaT is laag.

De duur van deze toestand wordt bepaald door de waarde van R9 en C7. De stroom door R9 vloeit nu nl. niet meer van g1B4 naar kB4 (de spanning tussen g1 en k van B4 heeft een te grote negatieve waarde voor het optreden van roosterstroom), maar in C7. Dit gebeurt van tijdstip A tot tijdstip B en fig. 4c geeft aan, dat Vg1B4 zich tengevolge van het ontladen van C7 in de richting van het afknijppunt beweegt. Op het tijdstip B geschiedt het volgende:

- Fig. 4c (B) Vg1B4 passeert het afknijppunt; B4P gaat weer stroom trekken.  
 Fig. 4d (B) Vg2B4 gaat tengevolge hiervan dalen.  
 Fig. 4e (B) VgTB4 daalt eveneens, tengevolge van de koppeling via C8.  
 Fig. 4f (B) VaTB4 stijgt door de daling van VgT.  
 Fig. 4c (B) Vg1B4 stijgt tot de oorspronkelijke waarde tengevolge van de koppeling via C7.

De schakeling is hiermede in de begintoestand teruggekeerd en gedraagt zich bij de volgende startimpuls A1 op dezelfde manier. In deze schakeling wordt gebruik gemaakt van de positieve VaPB4 impuls, die dezelfde vorm heeft als de Vg2B4-impuls, zie fig. 4d.

De duur van deze impuls is ongeveer 3 lijntijden en komt overeen met het tijdvak C in fig. 1b. De doorverbinding van aPB4 met g2B5 veroorzaakt, dat door B5P per periode van het lichtnet uitsluitend stroom kan vloeien van A tot B (fig. 4). De katodepotentiaal van B5 is nl. zodanig gekozen, dat als B4P geleidt, Vg2B5 = VaPB4 lager is dan VkB5. B6P is geschakeld als Hartley oscillator. De opgewekte frekwentie is gelijk aan de lijnfrekwentie (voor systemen met respectievelijk 525, 625 en 819 lijnen per 2 raeters is deze lijnfrekwentie dus 15750, 15625 en 20475 Hz.

De opgewekte frekwentie is onafhankelijk van de netfrekwentie, daar B6P op geen enkele wijze met het net is gekoppeld. Het aantal lijnen per raster wordt dus bepaald door de frekwentie van de Hartley oscillator B6P, en de duur van een raster, welke bepaald wordt door B4.

Deze laatste is wel met het net gekoppeld.

De sinusvormige spanning over S5 wordt naar gTB6 gevoerd via C12. De negatieve voorspanning van gTB6 ontstaat automatisch door roosterstroom. De instelling van B6T blijkt uit fig. 5b en fig. 6.

Tengevolge van de grote negatieve voorspanning is IaTB6 (in fig. 5c) impulsvormig. De anodestroomimpulsen van B6T stoten de gedempte kring S6 (S7)-C13-R17 periodiek aan. VaTB6 geeft fig. 5d. De eigen frekwentie en demping zijn zodanig gekozen, dat de wisselspanning geheel uitgestorven is bij het begin van de nieuwe stroomstoot. VaTB6 wordt nu gevoerd naar:

- a.  $g^1B5$ , namelijk via  $R38/C29$ . De roosterlekweerstand  $R36$  loopt van  $g^1B5$  naar  $+3$ , hetgeen betekent dat zonder een via  $R38/C29$  toegevoerd signaal in  $B5$  roosterstroom loopt van  $g^1$  naar katode.

Het rooster ligt onder deze omstandigheden praktisch op katodespanning. De weerstand tussen katode en rooster is dan laag (roosterstroom). Met het signaal, afkomstig van  $VaTB6$  (fig. 5d) gebeurt nu het volgende: De positieve delen van het signaal veroorzaken nog meer roosterstroom. Als gevolg van de lage inwendige weerstand tussen rooster en katode zullen de positieve delen van het signaal over  $R38$  een grote verzwakking ondergaan (Spanningsdeling over  $R38$  en de lage inwendige weerstand tussen rooster en katode). De negatieve toppen veroorzaken géén roosterstroom in  $B5$  en verschijnen aan  $g^1B5$  due onverzwakt (zie fig. 5e).

- b.  $gTB5$ , namelijk via  $C30$  en  $R39$ . De roosterlekweerstand  $R40$  loopt hier naar  $kB5$ , zodat  $gTB5$  enigszins negatief is, als via  $R39$ ,  $C30$  geen signaal wordt toegevoerd. De roosterstroom is hier zeer gering. Hoewel ook hier, bij toevoeren van het  $VaTB6$  signaal, de positieve spanningstoppen verzwakt op  $gTB5$  verschijnen, is mede doordat  $R39$  kleiner is dan  $R38$ , de verzwakking minder aanzienlijk dan aan  $g^1B5$  het geval was. Fig. 5h geeft  $VgTB5$ . Opgemerkt wordt, dat tegelijkertijd een automatische negatieve voorspanning over  $R40$  ontstaat, die zo groot is, dat uitsluitend de positieve uitslingering anodestroom door  $B5T$  kan veroorzaken. De streep-stiplijn in fig. 6 geeft de afknijpspanning van  $B5T$  aan.

In  $B5F$  en  $B5T$  wordt, uit de  $aFB4$ -impulsen in combinatie met de aan  $g^1B5$  en  $gTB5$  toegevoerde lijnimpulsen, afkomstig van  $B6$ , het synchronisatiesignaal opgewekt.

Het mengproces in  $B5$ , waarvan de anoden zijn doorverbonden, geschiedt nu als volgt:

$IaPB5$  kan uitsluitend ontstaan bij aanwezigheid van schermroosterspanning en wordt als het ware gesleuteld (in- en uitgeschakeld) door de positieve rasterimpuls van  $aFB4$ , waarvan het opwekken reeds beschreven is.  $VaFB4 = Vg2B5$  wordt voorgesteld in fig. 5f. Uit  $Vg^1B5$  (fig. 5a) en  $Vg2B5$  (fig. 5f) kan nu  $IaPB5$  (fig. 5g) samengesteld worden. Het aan  $Vg^1B5$  toegevoerde signaal levert de omgekeerde impulsen, die nodig zijn voor het laten dóórlopen van de lijnsynchronisatiesignalen tijdens de rastersynchronisatieperiode (C in fig. 1b).  $IaTB5$  is aangegeven in fig. 5j.

De totaalstroom door de gemeenschappelijke anodeweerstand  $R37$  is in fig. 5k voorgesteld en fig. 5l geeft  $VaB5 = VgTB10$ . De spanning, voorgesteld in fig. 5l, bevat het complete synchronisatiesignaal. Via  $C36$ ,  $R51$  bereikt het  $gTB10$ , waarvan de afknijpspanning in fig. 5l door een streep-stiplijn wordt gegeven. De maximum waarde van  $gTB10$  is ongeveer 0 Volt t.o.v.  $kB10$ , omdat  $R50$  aan  $+1$  ligt. Tengevolge van het afsnijden van het onder de streep-stiplijn staande signaal uit fig. 5l heeft  $IaTB10$  de vorm van fig. 5m. Dit is het complete synchronisatiesignaal. De spanning over de anodeweerstand  $R49$  ziet er dan uit als in fig. 5n en komt overeen met het bovenste deel van fig. 1b.

### Het opwekken van de kunstsignalen

De volgende kunstsignalen kunnen worden opgewekt:

- Horizontale balken
- Vertikale balken
- Horizontale + verticale balken (Blokken)

De signalen worden zichtbaar op het scherm van de ontvanger door het periodiek onderdrukken van de elektronenstraal. Aangezien hier slechts de tinten wit en zwart (licht of geen licht) uit ontstaan, is het duidelijk, dat de video-spanning, die deze beelden veroorzaakt, slechts twee waarden kan hebben en dus blokvormig moet zijn.

### Het opwekken van de horizontale balken

Bij het begin van elke rasterperiode, gelijktijdig met de in B4 opgewekte rastersynchronisatie-impuls, wordt in B2 een eveneens rechthoekige impuls opgewekt. B2 is als gestuurde multivibrator geschakeld en wordt via C3 en C5 elke netperiode aangeetcten. De schakeling is gelijk aan die van B4 (zie beschrijving). Pentode en triodedeel zijn echter, vergeleken met B4, omgewisseld. Het gevolg is, dat aan aPB2, een negatieve impuls A ontstaat (zie fig. 7a). De duur van deze impuls is door R8-C5 op ongeveer 8% van een rasterperiode ingesteld. aPB2 is doorverbonden met g2B3. Aangezien kB3 op het niveau +1 staat, als aangegeven in fig. 7a, is gedurende de B2-impuls de schermroosterspanning  $V_{g2B3}$  lager dan  $V_{kB3}$ . Hierdoor wordt B3P gedurende de periode A (fig. 7) geblokkeerd. B3, die geschakeld is als vrijlopende multivibrator, wordt dus door VaPB2 tijdens elke rasterperiode gedurende 8% van de tijd onderdrukt en geeft gedurende het interval A (fig. 7) geen kunstsignalen af. De onderdrukking is zodanig aangelegd, dat tijdens het 8% interval de kleur zwart ontstaat. Fig. 7a t/m f verklaren de werking van B3. Bij het begin van het tijdvak B, op het tijdstip T1, ontstaat een anodespanningsdaling aan aPB3; zie fig. 7b, T1. Tengevolge hiervan daalt  $V_{gTB3}$  eveneens; namelijk tot beneden het afknijppunt (Fig. 7c, T1). Hierdoor wordt IaTB3 onderbroken en stijgt VaTB3 (Fig. 7d, T1). g1B3 blijft ongeveer op katode-potentiaal (Fig. 7e, T1).

Het einde van deze toestand ontstaat, doordat  $V_{gTB3}$  gedurende het interval T1-T2 stijgt naar het afknijppunt (Fig. 7c, T1-T2). C27 ontlaadt zich namelijk over R35 en R1. De duur van de ontlading tot aan het afknijppunt is door middel van R1 in te stellen. Dit bepaalt het aantal horizontale balken. Zodra het afknijppunt bereikt is (fig. 7c, T2), begint in B3T anodeetroom te lopen.

VaTB3 daalt (fig. 7d, T2) en  $V_{g1B3}$  eveneens (fig. 7e, T2) en wel tot onder het afknijppunt. VaPB3 stijgt tot +2 (fig. 7b, T2). Het einde van deze toestand ontstaat doordat, op tijdstip T3, het afknijppunt van B3P overschreden wordt (fig. 7e, T2) tengevolge van het ontladen van C26 via R32. De gehele schakeling springt dan terug in de toestand T1, enz.

Na een duur van 92% van de rasterperiode na T1 wordt het pentode deel van B3 geblokkeerd door middel van de impuls A (fig. 7a), die B2 afgeeft. De multivibrator B3 moet nu stoppen, tot er weer schermroosterspanning is op B3P.

Aan de anode van B3 (pentode-deel) ontstaat de blokspanning van fig. 7b, die bestaat (gedurende B) uit rechthoekige impulsen, waarvan het aantal kan worden gevarieerd door middel van R1. Op een aantal impulsen volgt steeds (gedurende A) een interval zonder impulsen. Het interval A stelt de onderdrukking voor, want de polarisatierichting is verder in de generator zo gekozen, dat tijdens A de klsur zwart wordt uitgezonden. VaPB3 (fig. 7b) wordt via C44 naar gTB9 gevoerd en ontwikkelt zijn eigen negatieve roosterspanning over R63. Het meest positieve deel van VgTB9 ligt ongeveer op katodepotentiaal.

In fig. 7f wordt IaTB9 gegeven.

Opmerking: De blokspanningen in fig. 7a (tijdvak B) ontstaan in de horizontale balkengenerator B3. De stroomvariaties in deze buis worden verdeeld tussen anode en schermrooster. De schermroosterstroomvariaties lopen door R6 en veroorzaken over deze weerstand de getekende blokvormige epanningsvariaties.

### Het opwekken van het signaal voor een patroon van vertikale balken

Dit geschiedt met behulp van:

1. De gedempte trilling met de lijnfrekwantie VaTB6 (fig. 8a).
2. De gestuurde onderdrukkingsmultivibrator B7.
3. De gesleutelde vertikale balkenmultivibrator B8.

De van aTB6 komende gedempte trilling met de lijnfrekwentie (fig. 8a) wordt via C31 en R45 naar g1B7P gevoerd. Fig. 8b stelt Vg1B7 voor.

Door de werking van de impulsgenerator B7 ontstaat een spanning aan gPB7 (volgens "Z" in fig. 8b). Op deze spanning wordt gesupersponeerd de spanning afkomstig van aTB6.

De totaalspanning overschrijdt telkens de afknijpspanning (fig. 8b C.C.) waardoor B7 inslaat.

Aan de anode van B7P ontstaat een impuls (C), waarvan de duur wordt bepaald door C33 en R44.

De impulsen C (fig. 8c) beginnen vóór het begin van de lijnimpulsen uit het synchronisatiesignaal (fig. 8d) en eindigen na het einde ervan.

Het eigenlijke vertikale balkensignaal wordt opgewekt in B8, een multivibrator, die tijdens het lijnonderdrukkingeinterval C (fig. 8c) gestopt wordt. De schakeling van B8 en B7 komt geheel overeen met die van B3 en B2. De lijnonderdrukking ontstaat, doordat de impuls C (fig. 8c) van anode-pentode B7 wordt toegevoerd aan g2B8 (aP is doorverbonden met g2B8). Het aantal vertikale balken per lijn wordt bepaald door C42, R59 en R2. De laatste weerstand is als potentiometer uitgevoerd. De spanningsvormen aan B8 zijn praktisch gelijk aan die van B3. Zie fig. 10 at/m e. Voor de werking wordt naar de beschrijving van de horizontale balkengenerator verwezen. Het enige verschil tussen de schakelingen is, dat de tijdsduur tussen twee impulsen A in fig. 7 een rastertijd en de tijdsduur tussen twee impulsen "C" in fig. 10 een lijntijd is. Fig. 10f stelt de anodestroom  $I_{ap}$  voor.

Het mengen van de beide kunstsignalen (stand "Blokken")

Dit geschiedt in B9. Aan gTB9 en g1PB9 bevinden zich de spanningen van fig. 7b en fig. 10b. De anodestromen van B9 zijn respectievelijk in fig. 7f en 10f gegeven. Aangezien beide anoden van B9 doorverbonden zijn, loopt zowel IaTB9 als IaPB9 door R62. In fig. 9a t/m e wordt het samenstellen van het kunst signaal weergegeven.

Fig. 9a geeft IaTB9; het interval "P" van het horizontale balkensignaal (fig. 7f) wordt hier vergroot voorgesteld. Dit bevat een wit gedeelte. Fig. 9b geeft IaPB9; het reeds van onderdrukking voorziene kunstsignaal voor verticale balken. Ook hier zijn de helderheden aangegeven.

In fig. 9c wordt IaTB9 + IaPB9 = IR62 voorgesteld. VR62, de anodespanning van B9 bereikt onvervormd g1B10 (fig. 9d).

Het rooster g1 van B10 ligt via R48 aan +1, hetgeen tot gevolg heeft dat de meest positieve waarde van Vg1B10 ongeveer gelijk is aan de katodespanning van B10.

De top-top waarde van Vg1B10 is veel groter dan de roosterruimte van de buis, zodat een gedeelte van het signaal zal worden afgesneden. (De roosterruimte is in fig. 9d tussen "wit" signaal en C.O.). IaPB10 zal dus de gedaante hebben van fig. 9e. Zolang Vg1B10 een grotere negatieve waarde heeft dan C.O. zal een "zwart" signaal ontstaan.

Het signaal van fig. 9e stelt dus een witte horizontale strook voor met daarin 3 verticale zwarte balken.

Na iedere groep van 3 balken is de lijnblanking aanwezig.

Na deze witte horizontale strook volgt een zwarte horizontale balk, waarin natuurlijk geen verticale balken zichtbaar zijn. Hierna herhaalt het beeld zich weer met een witte strook enz. IaPB10 bevat dus het komplette kunstsignaal.

Het samenstellen van het complete video-sigitaal

In B10 worden de synchronisatiesignalen aan het kunstsignaal toegevoegd.

Aan het rooster van B10T wordt het synchronisatiesignaal toegevoerd en aan het rooster van B10P het kunstsignaal.

IaT en IaP (fig. 9f en fig. 9e) doorlopen gemeenschappelijk R49 en R53.

Over R53 en R49 staat dus de som van het synchronisatiesignaal (B10T) en het kunstsignaal (B10P); fig. 9g en fig. 9h.

Van de anoden van B10 wordt het ("negatieve") videosignaal via C53 naar Bu2 gevoerd.

Een "positief" videosignaal wordt van de katode van B10 afgenomen en via C54 naar Bu1 gevoerd.

d. De H.F. eenheid (GM 2851/50 en -/60)

Dit bestaat uit B11, B12 en B14.

H.F. oscillator

De beide buishelften van B12 zijn geschakeld als ultra-audion oscillator, welke d.m.v. omschakelaar SK4 naar keuze ingeschakeld kunnen worden. De frekwenties worden bepaald door S8, C17,

C22, C58 en de buiskapaciteiten van B12 (lage frekwentie band) en S9, C1, C28 en de buiskapaciteiten van B12' (hoge frekwentie band). Via C25 (resp. C18) bereikt de h.f. draaggolf de katode van B14.

### Modulator

In de katodeleiding van B14 zijn S10, S11 en R25 in serie geschakeld. Over deze schakeling staat de h.f. spanning. Het complete videosignaal, afkomstig van B10, wordt toegevoerd aan het rooster van B14.

Tussen g1B14 en kB14 staan het videosignaal en het h.f. signaal in serie, waardoor modulatie plaats vindt.

Het rooster van B14 is direkt aan de anode van B10 gekoppeld (gelijkspanningsversterking), zodat de meest positieve spanningstoppen ongeveer op een spanning +1 liggen.

Teneinde de buis een bepaalde negatieve voorspanning te geven, is de katode met +1 verbonden via R25, S11 en S10. De anodestroom van de buis zal nl. over R25 een kleine spanning doen ontstaan. Tevens is dit rooster voor een h.f. signaal geaard met C21, zodat voor het h.f. signaal deze buis als roosterbasis versterker ("grounded grid") is geschakeld.

Door deze schakeling wordt doorstralen van het h.f. signaal van katode naar anode tegengegaan. De gemoduleerde h.f. draaggolf wordt via C20 naar de uitgangbus Bu4 gevoerd en via de verzwakker R22-R23 naar de uitgangbus Bu5. De condensatoren C14, C15, C19 en C45 dienen om straling tegen te gaan.

Opmerking: De grootte van het videosignaal op gB14 bepaalt de modulatie diepte van het gemoduleerde h.f. signaal.  
De grootte van deze videospanning is in te stellen met R49//R68.

### Geluid:

#### Oscillator

In de stand "geluid" van SK1 wordt het videosignaal over R49 kortgesloten en de anodespanning van B11 ingeschakeld.

Van deze buis is het rechter gedeelte als Hartley oscillator geschakeld.

Deze oscillator levert een spanning met een frekwentie van 5,5 MHz. Dit is de verschilfrekwentie tussen beeld en geluiddraaggolf.

#### Reaktantiebuis

De linker buishelft van B11 is als reaktantiebuis geschakeld. Van deze schakeling wordt onder a) de werking van de reaktantiebuis verklaard (zie fig. 14). Hierin is de schakeling in zijn eenvoudigste gedaante weergegeven. Onder b) volgt de toepassing in dit apparaat.

- a) Tussen anode en rooster van de buis B11 is de condensator C47 geschakeld en tussen rooster en katode de weerstand R28. (De spoel S14 is voor deze beschouwing van ondergeschikt belang en wordt dus voorlopig buiten beschouwing gelaten).  
Als nu tussen anode en katode een wisselspanning wordt aangelegd, zal de stroom door C47 en R28 ongeveer 90° op de aangelegde spanning voorijlen.

(De faze-hoek tussen stroom en spanning wordt bepaald door de waarden van R28 en C47).

De wisselspanning op het rooster van de buis zal dan ook ongeveer  $90^\circ$  op de aangelegde anode wisselspanning voorrijlen, met als gevolg dat de anodestroom ongeveer  $90^\circ$  op de aangelegde anodewisselspanning voorrijlt.

Zoals bekend, is één van de kenmerkende eigenschappen van een kapaciteit, dat de stroom  $90^\circ$  vóórijlt op de aangelegde spanning. Uit het bovenstaande valt dus te konkluderen dat de schakeling van de reaktantiebuis, als gebruikt in dit apparaat, resulteert in een schijnbare kapaciteit.

De waarde van deze capaciteit is een functie van de steilheid van de buis.

Een verandering van de neg. roosterspanning heeft een verandering van de steilheid ten gevolge en dus een verandering van de capaciteit.

b) De schakeling in het apparaat werkt nu als volgt.

De 5,5 MHz oscillator B11' ("rechter" buishelft) levert de wisselspanning tussen anode en katode van de reaktantiebuis B11 ("linker" buishelft).

Deze vormt een kapacitieve belasting over de oscillator. Een verandering van deze capaciteit heeft een verandering van de oscillatorfrequentie tot gevolg. Indien nu aan het rooster van de reaktantiebuis een l.f. spanning wordt aangesloten, zal de oscillatorfrequentie in l.f. tempo veranderen. De l.f. spanning, benodigd voor het sturen van de reaktantiebuis, wordt afgenomen van de horizontale balkengenerator B3 en wordt door het filter R66, C50, C52, R72 en C57 gevcerd. Het gecombineerde filter vervormt de blokspanning, afkomstig van B3, zodanig, dat deze spanning een gedaante gaat aannemen welke enigszins met een sinusvormig verloopende spanning kan worden vergeleken.

Via dit filter wordt de spanning toegevoerd aan R27. Dit signaal staat dan tevens op het rooster van de reaktantiebuis. Er ontstaat nu een frequentie gemoduleerd signaal met een centrale frequentie van 5,5 MHz.

Opmerking: Het spoeltje S14 dient om de fazedraaiing in de schakeling van de reaktantiebuis te corrigeren. In bovenstaande beschouwing wordt opgemerkt dat de fazedraaiing ongeveer  $90^\circ$  is.

Door aanbrengen van de spoel S14 wordt deze afwijking gecorrigeerd, zodat de fazedraaiing  $90^\circ$  benadert. De l.f. spanning welke de reaktantiebuis stuurt wordt tevens toegevoerd aan Bu3.

### Modulator

De menging van het frequentiegemoduleerde signaal met het h.f. signaal (van B12) vindt plaats in B14.

De frequentiegemoduleerde spanning wordt geïnduceerd in S11. Op de katode van B14 staan nu de h.f. draaggolf en het frequentiegemoduleerde signaal. Deze signalen worden in B14 gemengd, waarbij de h.f. draaggolf ( $f_c$ ) ontstaat en c.a. twee zijbanden met frequenties ( $f_c + 5,5$  MHz) en ( $f_c - 5,5$  MHz) en een signaal van 5,5 MHz.



De ontvanger selekteert uit deze frekventies het h.f. draaggolf-signaal en één van de beide zijbanden. Voor het Europese en Amerikaanse systeem wordt de (geluid)zijband gebruikt welke in frekventie hoger is dan de beelddraaggolf.

e. Apparaten met een kodeletter C.

In deze apparaten is de schakeling van de horizontale onderdrukking gewijzigd. B6P is geschakeld als Hartley oscillator en wekt een sinusvormige spanning op met een frekventie, die gelijk is aan de lijnfrekventie. De spanning wordt via C12 gevoerd naar het rooster van B6T, die zich negatief instelt (fig. 6) zodat de anodestroom pulsvormig zal zijn. De eigenfrekventie van de gedempte kring in het anodecircuit van B6T is zodanig gekozen, dat de wiseelspanning geheel is uitgestorven bij het begin van een nieuwe stroomstoot. Wanneer aan de anode een positieve impuls verschijnt, ontstaat aan de bovenzijde van S7 een negatieve impuls. Deze impuls wordt toegevoerd aan de germanium diode Gr2 vanaf het filter C31-R45. De diode is zodanig geschakeld, dat deze voor een negatieve impuls geleidend wordt (katode negatief t.o.v. anode). Op het moment dat de negatieve impuls (via de diode en C33) aan het rooster van B7T wordt toegevoerd, is de spanning aan dit rooster ongeveer 0 V tengevolge van de roosterretroom welke in B7T (fig. 9A) loopt. De negatieve impuls zal een daling van de anodestroom van B7T veroorzaken. VaTB7 zal dus stijgen. Het pentode deel van B7 staat op dit moment beneden het afknijppunt ingesteld (fig. 9A). De stijging van VaT wordt via C32 doorgegeven aan het pentoderooster, waardoor de spanning aan dit rooster het afknijppunt overechrijdt. In B7P gaat nu stroom lopen, waardoor de spanning aan het rooster van de triode beneden het afknijppunt daalt (VaP daalt). B7P neemt nu stroom en iaT is geblokkeerd door de spanning over C33 aan het trioderooster. C33 wordt ontladen over R44 (zie C in fig. 9A-b). Zodra deze spanning het afknijppunt van B7T weer overschrijdt, gaat het triodedeel weer stroomtrekken en daalt de spanning aan het pentoderooster beneden het afknijppunt. De multivibrator B7 is zodanig geschakeld, dat deze vrijloopt op een frekventie, welke iets lager is dan de lijnfrekventie (Zie stippellijn in fig. 9A, (b en c)). De impulsen van B6T eynchroniseren de multivibrator met de lijnfrekventie. De lijnonderdrukking moet eerder beginnen dan de lijnimpuls, zodat een klein deel van de lijnonderdrukking vóór de lijnimpuls verechijnt de z.g. voorstoep. Het filter C31-R45 vervroegt het moment waarop de negatieve impuls optreedt (z.g. differentiërend filter), zodat mede hierdoor de voorstoep ontstaat. Het eigenlijke verticale balkensignaal wordt opgewekt in B8, deze schakeling is geheel gelijk aan de uitvoeringen zonder kodeletter C.

f. Afwijkingen van de GM 2851/60 t.o.v. de GM 2851/50

Onder A (algemeen overzicht) is het principiële verechil aangegeven.

De verschilpunten liggen in de waarden van enkele onderdelen en zijn in het schema met \* aangegeven.

- a) De lijnfrekventie bij de uitvoering /60 is 15750 Hz (bij de /50, 15625 Hz).

Deze afwijkende frekwentie wordt in de fabriek nauwkeurig ingesteld met de kern van de oscillatorspoel.

- b) De "afstand" tussen beelddraaggolf en geluiddraaggolf is bij de /60 4,5 MHz (bij de /50 5,5 MHz). De geluidoscillator (B11) moet nu op 4,5 MHz afgestemd worden, dit gebeurt met C46. Ook de capaciteit in het circuit van de reaktantiebuïe (C47) krijgt een andere waarde. Verder zijn beide apparaten geheel gelijk.

### Afwijkingen van de GM 2851/13 t.o.v. GM 2851/50

1. Voedingsgedeelte.
2. Videosignaal generator.
3. H.F. gedeelte
4. Geluid.

#### 1. Voedingsgedeelte

Het voedingsgedeelte van de GM 2851/13 heeft enige afwijkingen. t.o.v. de GM 2851/50 (zie fig. 3 en fig.3A).

Tussen punt +3 en aarde staat nu de serieschakeling van:

1. De parallelkombinatie B5, B8, R55, met,
2. De parallelkombinatie B6 (triode), B10, R25+R76 en de afvlakkondensator C40.
3. B14 is parallel geschakeld aan R25.  
C59 is parallel geschakeld aan R76.

Het resterende gedeelte van deze schakeling is gelijk de /50.

#### 2. De video-signaalgenerator

De /13 uitvoeringen dragen de kodeletter C.

Ze zijn dus voorzien van de gewijzigde horizontale blanking schakeling.

Als vermeld onder A is het aantal lijnen per raster 819 i.p.v. 625 bij de /50.

Deze verhoging van de lijnfrequentie wordt verkregen door het verkleinen van C10 (zie schema).

Een verhoging van het aantal lijnen houdt tevens in dat de lijn onderdrukkingstijd en de tijdsduur van de lijnsynchronisatie-impuls moeten veranderen (tijdsduur wordt korter).

In de rasterimpuls komen geen omgekeerde lijnpulsen voor.

Het signaal van de anode van B6T wordt daarom alleen toegevoerd aan het rooster van B5T, terwijl de rasterimpuls van de anode van B4P wordt toegevoerd aan het stuurrooster van B5P. g2B5 kan nu dadelijk aan de +3 hoogspanning worden gelegd.

Het Franse standaardsignaal (fig. 10) heeft positieve modulatie d.w.z. dat voor de synchronisatie-impulsen het gemoduleerde h.f.signaal de kleinste amplitude heeft. De videospanning welke aan de modulator wordt toegevoerd, moet dan 180° gedraaid zijn t.o.v. het overeenkomstige signaal in de /50. Dit is in de schakeling verkregen door het videosignaal af te nemen van de katode van R10 en niet van de anode, zoals bij de /50.

### 3. Het h.f. gedeeltes

Dit signaal (van B10) wordt via R112 toegevoerd aan het rooster van B14.

Evenals bij de /50 wordt geen koppelkondensator toegepast, zodat de katodepotentiaal van B10 tevens de roosterpotentiaal is van B14. Deze potentiaal is aanmerkelijk lager dan bij koppeling aan de anode.

Teneinde nu de juiste negatieve roosterspanning voor B14 te verkrijgen, moet de katodespanning van B14 worden verlaagd. Door in de katodeleiding de spanningsdeler R25-R116 aan te brengen, is de katodespanning teruggebracht op ca 1 Volt (stand "Balken").

#### Hoofd-oscillator

De frekwentiebanden bij de uitvoering /13 zijn iets afwijkend t.o.v. de /50.

De banden I en II van de /13 lopen resp. van 40-85 MHz en van 160-225 MHz (bij de /50 van 40-80 MHz en van 170-228 MHz).

Deze veranderingen in de frekwentiebanden zijn verkregen door de kringen van beide oscillatoren te veranderen.

Deze veranderingen zijn in het schema aangegeven.

### 4. Geluid

Het geluid is bij de /13, in afwijking met dat van de /50, amplitude gemoduleerd.

Dit heeft tot gevolg dat de schakeling van de reaktantiebuis is gewijzigd in een "normale" modulatiebuis.

De stroom van deze buis loopt door R24. De spanningsval over deze weerstand wordt nu bepaald door de gezamenlijke stromen van B11 en B'11.

D.m.v. C45 is de weerstand voor h.f.signaal ontkoppeld. Daar de stroom van de modulatorbuis in l.f.tempo varieert, zal over R24 een spanningsval ontstaan, welke in l.f.tempo verandert.

De anodespanning van de oscillatorbuis varieert dus ook in l.f. tempo. Dit heeft tot gevolg dat de amplitude van de oscillator in l.f. tempo zal veranderen. De amplitude is n.l. afhankelijk van de aangelegde anodespanning. Er ontstaat dus modulatie.

Tevens zal B'11 over de oscillator een variabele belasting vormen welke ook in l.f. tempo varieert.

Dit verschijnsel draagt ook enigszins bij in het modulatieproces.

De frekwentie van de oscillator (B'11) is 11,15 MHz. Dit signaal wordt weer gemengd met het h.f. signaal in de modulatorbuis (B14). Hierdoor ontstaan de 2 zijbanden n.l. ( $f_0 + 11,5$  MHz) en ( $f_0 - 11,5$  MHz).

Daar bij het Franse systeem de kanalen paargewijs gespiegeld zijn, zal bij het ene kanaal de geluiddraaggolf 11,15 MHz hoger liggen dan de h.f. draaggolf, terwijl bij het daar opvolgende kanaal de geluiddraaggolf 11,15 MHz hoger zal liggen dan de h.f. draaggolf.

De ontvanger zal dus uit het gemoduleerde signaal de h.f. draaggolf en één van de beide zijbanden selekteren.

## 2. Schemabeschrijving van de Signaltracer

### a. Beschrijving van het blokechema

De te meten laagfrequent en videosignalen worden direkt, terwijl de te meten H.F. signalen door tuesenschakeling van een meetkop aan Bu6 worden toegevoerd.

Bu6 is de stekerpan aan het einde van de ingangskabel van de signaltracer. Bij de laagfrequent en videometingen kan de steker direkt aan het te meten signaal worden aangesloten. Bij de H.F. mstingen gebruikt men de meetkop, die dan op de steker geschoven wordt. In de meetkop wordt het H.F. signaal gelijkgericht.

Wanneer men de schakelaar SK5 in de stand  $V_{-}$  plaatst, kan men negatieve gelijkspanningen van ongeveer 50 Volt meten. De gelijkspanning aan Bu6 wordt dadelijk toegevoerd aan de indikatorbuis B18 en via een 1:3 verzwakker aan de indikatorbuis B19. De lichtzuil van B18 verdwijnt volledig bij ongeveer -17 V en de lichtzuil van B19 bij ongeveer -50 V. Door tussenschakeling van de meetkop kunnen in deze stand van SK5 ook H.F. wisselspanningen met een frequentie van 15-250 MHz worden gemeten (b.v. oscillatorspanningen). Het H.F. signaal wordt n.l. gelijkgericht en er ontstaat een negatieve gelijkspanning, die aan de indikatorbuizen wordt toegevoerd.

Plaatst men SK5 in de standen 50  $\Omega$  of 10 k $\Omega$ , dan wordt Bu6 via SK6 met het stuurrooster van B15 verbonden. De schakelaar SK6 heeft 3 standen.

#### Stand 10x - 500 k $\Omega$

In deze stand wordt het ingangssignaal over een klisine serie weerstand van 5 k $\Omega$  en een verzwakker van 10:1 aan het stuurrooster van B15 toegevoerd. De kondensator C62 dient om de gelijkspanning te blokkeren. De ingangsweerstand bedraagt 0,5 M $\Omega$ .

#### Stand 1x - 500 k $\Omega$

Het ingangssignaal wordt toegevoerd aan g1B15.

De ingangsweerstand wordt bepaald door de serieschakeling van R76-R77-R78 waaraan parallel de ingangsimpedantie van de buis staat. De totale ingangsweerstand bedraagt ongeveer 0,5 M $\Omega$ .

#### Stand 1x - 5 k $\Omega$

De ingangsweerstand wordt bepaald door R77 en is dus ongeveer 5 k $\Omega$ . Het is nu mogelijk om signalen voor hoge frequenties zonder een te grote verzwakking aan g1B15 toe te voeren.

De parallelcapaciteiten (bedradingscapaciteiten) hebben n.l. praktisch geen invloed meer.

In deze stand van SK6 is de Signaltracer ook als breedbandversterker te gebruiken. Hoogfrequent signalen gemoduleerd met een videospanning kunnen worden gemeten, door op Bu6 de meetkop te schuiven.

Het ingangssignaal wordt achtereenvolgens versterkt in B15 en B16T. Door SK5 in stand 10 k $\Omega$  te plaatsen, kan het ver-

sterkte ingangssignaal nu worden afgenomen van Bu7. De signal tracer wordt dan als breedbandversterker gebruikt. De uitgangsspanning van B16T wordt tevens toegevoerd aan g1B16P, waar het nogmaals wordt versterkt. Hierna wordt het toegevoerd aan de gelijkrichtbuis B17 en de uitgangstransformator T2. De negatieve spanning aan de anode van B17 stuurt de indikatiebuizen B18 en B19. Aan de sekundaire wikkeling van T2 is een luidspreker gekoppeld. Door de schakelaar SK3 in de stand  $\square \square \square$  te plaatsen kan de luidspreker worden uitgeschakeld. T2 wordt nu belast met een weerstand van 5,1  $\Omega$ .  
 Plaatst men SK5 in de stand 50  $\Omega$ , dan wordt het signaal van de sekundaire wikkeling van T2 over een weerstand van 47  $\Omega$  toegevoerd aan Bu7.

#### b. Beschrijving Principeschakeling

Als gelijkrichter wordt in de meetkop de germanium diode type OA71 gebruikt.

De maximaal aan deze diode aan te sluiten spanning bedraagt 300 V  $\overline{\text{---}}$  of 50 V eff..

Zoals reeds beschreven in het blokschema is het mogelijk om ingangsspanningen een faktor 10 verzwakt aan het rooster van B15 toe te voeren.

Naast deze in stappen regelbare versterking is het ook mogelijk om de versterking continue te regelen en wel met de potentiometer R1. Door de verdraaiing van R1 verandert n.l. de katodespanning van B15 en dientengevolge ook de steilheid van de buis. Onder de instelknop van R1 bevindt zich een geijkte schaal.

Wanneer men een bepaalde aanwijzing van B18 en B19 als vaste indikatie aanneemt, kan men door het regelen van de versterking twee ingangssignalen met elkaar vergelijken en zodoende globaal de versterking per trap bepalen.

#### E. Storingsdeterminatie

1. Methode voor het fouten zoeken.
2. "Punt tot punt" meting van oscillogrammen uit het principeschema.
3. Spanningstabel.
4. Afregelvoorschrift.
  - A. Het vervangen van onderdelen uit het lijncircuit.
  - B. Het afregelen van de h.f. oscillator.
  - C. Het vervangen van condensatoren en weerstanden welke in een keuzereeks voorkomen.

#### 1. Methode voor het fouten zoeken

De fout kan worden gelokaliseerd door het msten van de oscillogrammen, welke in het schema zijn weergegeven (zie "2").  
 Is de fout op deze wijze in één bepaald deel van de schakeling ondergebracht, dan kan met behulp van de spanningstabel de betreffende buisschakeling worden gecontroleerd (zie "3").  
 Iedere buis vormt voor de + voedingsspanning een belastingsweerstand en al deze belastingsweerstand zijn volgens fig. 3 in serie-parallel geschakeld. Zie onder "Schemabeschrijving".

Het is duidelijk, dat bij defekt raken van één van de buizen de potentiometerschakeling wordt beïnvloed en dat in dat geval de anodespanning van de resterende buizen verandert. In de spanningstabel is daarom ook niet de exakte anode- en schermroosterspanning aangegeven, maar de spanningsval over de anode- en de schermroosterweerstand.

2. "Punt tot punt" meting van oscillogrammen

De meeste fouten kunnen snel worden opgespoord met behulp van een oscillograaf. Zeer geschikt hiervoor is de GM 5653 of de GM 5654. In het schema is een serie oscillogrammen getekend welke verwijzen naar het punt waar deze oscillogrammen zijn gemeten.

De bijbehorende spanning is de top tot top waarde. De oscillogrammen zijn opgenomen met SK1 in stand "Blokken", R1 en R2 geheel in "Klok"-richting.

3. Spanningstabel

Gemeten met de GM 6004 of de GM 7635. Bij een netspanning van 220 V-.

SK1 in stand: Blokken. R1 en R2 geheel in "anti-klokrichting" gedraaid. In de tabel zijn niet de spanningen op de anoden en het schermrooster aangegeven, maar het verschil tussen de betreffende voedingsspanning en de spanning op de elektroden. (Dit geldt niet voor de katodespanning, die normaal gemeten wordt).

Voorbeeld: Onder "+B-VaT" van B2 vindt men 42 V. Dat wil zeggen bij +2 = 90 V moet de spanning op de anode van de triode 48 V bedragen.

Voor elke kontrolmeting moet dus de voedingsspanning én de spanning op de betreffende elektrode gemeten worden.

Met +B wordt bedoeld de spanning (+3, +2 of +1) waarmee de betreffende buisschakeling is verbonden (zie schema).

Spanningstabel /50, /60

	+B-VaT	+B-Vap	+B-Vg2	Vk-
B2	42 V	18 V	2 V	18 V
B3	5,5	28 V	18 V	55 V
B4	0,7 V	60 V	60 V	17 V
B5	2 V	2 V	60 V	58 V
B6	0 V	0,2 V	0 V	0 V
B7	76 V	39 V	8 V	11 V
B8	16,5 V	36 V	31 V	58 V
B9	5,5 V	5,5 V	0 V	0 V
B10	1 V	1 V	-	1 V
B15	-	6 V	0 V	12 V
B16	24 V	5,7 V	0 V	5 V
+5	105 V			
+4	145			
+3	110 V			
+2	90			
+1	50 V			

Spanningstabel /50, /60 Codeletter C

	+B-VaT	+B-Vap	+B-Vg2	Vk-
B2	42 V	18 V	2 V	18 V
B3	5,5 V	28 V	18 V	55 V
B4	0,7 V	60 V	60 V	17 V
B5	2,5 V	2,5 V	60 V	60 V
B6	0 V	0,2 V	0 V	0 V
B7	70 V	38 V	9 V	16 V
B8	27 V	44 V	31 V	58 V
B9	5,5 V	5,5 V	0 V	0 V
B10	1 V	1 V	-	1 V
B15	-	6 V	0 V	12 V
B16	24 V	5,7 V	0 V	5 V
+5	105 V			
+4	145 V			
+3	110 V			
-2	90 V			
+1	50 V			

Spanningstabel /13 Codeletter C

	+B-VaT	+B-Vap	+B-Vg2	Vk-
B2	36 V	17 V	2,8 V	18 V
B3	7 V	25 V	17 V	56 V
B4	0,4 V	60 V	60 V	17 V
B5	1,2 V	1,2 V	0 V	0 V
B6	0 V	0,2 V	0 V	0 V
B7	70 V	32 V	7,5 V	16 V
B8	23 V	44 V	38 V	55 V
B9	5,5 V	5,5 V	0 V	0 V
B10	1 V	1 V	-	1 V
B15	-	6 V	0 V	12 V
B16	24 V	5,7 V	0 V	5 V
+5	105 V			
+4	145 V			
+3	110 V			
+2	90 V			
+1	50 V			

B11 }  
 B12 } Aan deze buizen kan niet op de normale manier gemeten wor-  
 B14 } den i.v.m. de aanwezige h.f. spanning.

4. Afregelvoorschrift

A. Het vervangen van onderdelen uit het lijncircuit

Bij het vervangen van S5 dient de kring S5-C10 opnieuw te worden afgeregeld op de betreffende lijnfrekwentie.

Bij het afregelen wordt gebruik gemaakt van Lissajousfiguren, verkregen door toevoeren van een spanning met de lijnoscillatorfrequentie en een spanning van de toongenerator GM 2307 of GM 2308, aan de verticale, reep. horizontale platen van

de oscillograaf GM 5653. De frekwentie van de toongenerator moet exakt gelijk zijn aan de nominale lijnfrekwentie. Om deze instelling met voldoende nauwkeurigheid te kunnen verrichten, moet de toongenerator eerst worden geijkt.

IJking toongenerator GM 2307, GM 2308 (zie ook dokumentatie GM 2307 of GM 2308)

Deze ijking geschiedt als volgt:

1. Schakel de generator in, zet SK1 op 50 V en R1 op maximum.
  2. Verbindt aan K1-K2 een netwerkje bestaande uit de echakeling volgens figuur 13. Door het periodiek geleiden van de kristaldiode B1 zullen harmonischen van de toongenerator frekwentie worden opgewekt.
  3. Koppel de antenne-aansluiting van een radio-ontvangtoestel zeer los met het verbindingpunt van R2 en B1.
  4. Stem de ontvanger af op b.v. Droitwich, 200 kHz.
5. IJking van de toongenerator voor het afregelen van de lijnos-  
cillatorspoel van de GM 2851/50 (lijnfrekwentie 15,625 Hz)
- a. Deel 200 kHz door een zodanig geheel getal, dat een frekwentie in de buurt van 15,5 kHz wordt gevonden. Dit geschiedt door uitproberen. Voor Droitwich wordt dit b.v.  $200/13 = 15,38$  kHz.
  - b. Stel de toongenerator in op 15,38 kHz, 15 kHz met C1 (links + 380 Hz met C2 (rechts).
  - c. Voor interferentie van de 13e harmonische der ingestelde toongeneratorfrekwentie met het signaal van Droitwich wordt in de ontvanger een fluittoon gehoord. De gekonstaterde fluittoon wordt nu met behulp van de ijknop zo laag mogelijk gemaakt. Indien men niet door het minimum kan draaien; moet C1 iets worden versteld. C2 blijft op 380 Hz staan. De afgegeven frekwentie van de toongenerator is nu exakt  $1/13 \times 200$  kHz = 15,38 kHz.
  - d. Indien de ijking op een plaats wordt verricht, waar Droitwich niet kan worden ontvangen, mag elke andere radiozender hiervoor worden gebruikt, mits de frekwentie ervan lager is dan 750 kHz, d.w.z. de golflengte moet boven 400 M liggen.
  - e. Het instellen op 15,625 kHz geschiedt nu door C2 door te draaien tot 625 Hz.
6. IJking van de toongenerator voor het afregelen van de lijn-  
oscillatorspoel van de GM 2851/13 (lijnfrekwentie 20,475 kHz)
- a. Deel 220 kHz door een zodanig getal, dat een frekwentie ontstaat welke ongeveer een waarde heeft van 10,2375 kHz (halve lijnfrekwentie). Dit wordt  $200/19 = 10,526$  kHz (19e harmonische).
  - b. Stel de toongenerator af op 10,526 kHz, met C1 op 10 kHz (linker afstemschaal) en C2 op 526 Hz (rechter afstemschaal).
  - c. De 19e harmonische van de generatorfrekwentie zal nu een interferentie veroorzaken met het signaal van Droitwich.



- d. Met behulp van de ijkknop van de toongenerator wordt de interferentietoon zo laag mogelijk gemaakt. Indien met de ijkknop niet door het minimum gedraaid kan worden, met C1 iets worden verstemd. C2 blijft op 526 Hz staan.

De frekwentie van de toongenerator is nu exakt gelijk aan 10,526 kHz. Indien de ijking op een plaats wordt verricht, waar Droitwich niet ontvangen kan worden, mag elke andere radiozender hiervoor worden gebruikt, mits de frekwentie ervan lager is dan 750 kHz, m.a.w. de golflengte moet boven 400 m liggen.

- e. Het instellen van 10,2375 kHz geschiedt nu door C2 terug te draaien naar 237,5 Hz.

7. Het ijken van de toongenerator voor een andere lijnfrekwentie geschiedt op overeenkomstige manier.

Opmerking Het frekwentiebereik van beide, bovengenoemde l.f. generatoren gaat van 0-16 kHz. Voor lijnfrekwenties welke hoger zijn dan het bereik van de l.f.generator wordt de generator afgeregeld op de halve lijnfrekwentie. Het lissajouefiguur heeft dan 2 toppen.

#### Het maken van de Lissajouefiguur

1. Schakel de eigen tijdbasis van de oscillograaf uit. (keuze schakelaar voor interne of externe tijdbasis in stand "extern"). Verbindt een van de ingangsbussen van de horizontale versterker met K1 (uitgangsklem) van de toongenerator. Verbindt de aardklem (K2) van de toongenerator met de aardsluiting van de oscillograaf (gemarkt  $\perp$ ).

2. Sluit de verticale versterking aan tuseen punt 2 van B6 en chassie.

#### 3. Voor GM 2851/50

Draai de ijzerkern van de lijnoscillatorspoel nu zodanig dat op de oscillograaf een stilstaande ellipsevormige figuur ontstaat. De frekwentie van de toongenerator en van de lijnoscillator zijn nu gelijk.

Hierna de kern van de lijnoscillatorspoel aflakken.

#### 4. Voor GM 2851/13

Draai de ijzerkern van de lijnoscillatorspoel nu zodanig, dat op de oscillograaf een stilstaande lissajouefiguur met twee toppen ontstaat. De lijnfrekwentie is nu  $2 \times 10,2375 = 20,475$  kHz. Hierna de kern van de lijnoscillatorspoel aflakken.

Als oscillograaf kan zowel de GM 5653 als de GM 5654 worden gebruikt.

#### Het instellen van de lijnimpuls (GM 2851/50)

De resonantiefrekwentis van S6 - C13 bepaalt de breedte van de lijnimpuls.

Als deze spoel is vervangen, moet de ijzerkern zodanig worden ingesteld, dat de duur van de lijnimpuls ongeveer 0,09 van een lijntijd bedraagt bij een systeem van 625 lijnen.

Deze impulsbreedte kan met een oscillograaf worden gemeten. Hier-  
toe wordt SK1 van de GM 2851 in de stand "blank raster" gescha-  
keld en het signaal van Bu2 aan de ingang van de verticale ver-  
sterker van de oscillograaf (GM 5653 of GM 5654) gelegd.  
De tijdbasis van de oscillograaf wordt nu zodanig ingeeteld, dat  
een complete lijn op het scherm verschijnt (Tijdbasisfrequentie  
wordt ca 15625 Hz). De lijnimpuls is nu met een lineaal te meten.

Het inetellen van de lijnimpuls voor de GM 2851/60 en -/13

Dit gebeurt op dezelfde wijze als boven omschreven:

GM 2851/60 Lijnimpulsduur: 0,08 lijntijd. Tijdbasis van de  
oscillograaf op 15,750 kHz.

GM 2851/13 Lijnimpulsduur: 0,05 lijntijd. Tijdbasis van de  
oscillograaf op 20,475 kHz.

B. Het afregelen van de h.f. oscillatoren

Het afregelen van de h.f. oscillatoren moet gebeuren met een stan-  
daardsignaal generator of met een kristalgeijkte golfmeter.

Het signaal van de GM 2851 (SK1 op "blank raster") wordt afgeno-  
men van de uitgangsbuizen Bu4 of Bu5.

Bij gebruik van een standaard signaal generator kan het signaal  
van de GM 2851 met het signaal van de generator aan de "signal  
tracer" worden toegevoerd.

Bij een zo laag mogelijke interferentietoon is de frequentie van  
de generator gelijk aan de frequentie van de h.f. oscillator.  
De generator wordt ingesteld op de gewenste frequentie en de h.f.  
oscillatoren van de GM 2851 worden zodanig afgeregeld, dat de  
laagste interferentie ontstaat.

Als afregelpunten worden de uiterste standen van de afstemmechaal  
gebruikt (zie onderstaande tabel).

	Bereikschakelaar op "Lage" band		Bereikschakelaar op "Hoge" band	
	I	II	I	II
GM 2851/60	45 MHz	90 MHz	170 MHz	228 MHz
GM 2851/50	40 MHz	80 MHz	170 MHz	228 MHz
GM 2851/13	40 MHz	85 MHz	160 MHz	225 MHz

N.B. I Afstemmechaal in de richting van de wijzers van de klok  
gedraaid ("rechtsom").

II Afstemmechaal geheel linksom gedraaid.  
(zie frequentie-aanduidingen op de schaal)

C. Het vervangen van kondensatoren en weerstanden welke in een keuze-  
reeks voorkomen.

1. De kondensator C33 en de weerstand R44 bepalen de breedte van  
de lijnonderdrukkingsimpuls.  
De impulsbreedte kan gemeten worden met behulp van een oscil-  
lograaf.  
De ingang van de verticale versterker van de oscillograaf wordt  
verbonden met Bu2 ("Video") van de GM 2851.

SK1 in stand "blank raster".

De breedte van de onderdrukkingimpuls kan met behulp van een lineaal worden gemeten.

De breedte wordt "grof" ingesteld met C33 en daarna nauwkeurig bijgesteld met R44.

De lijnonderdrukkingstijd moet zijn:

GM 2851/60 16% van een lijntijd. Tijdbasis oscillograaf 15750 Hz

GM 2851/50 18% van een lijntijd. Tijdbasis oscillograaf 15625 Hz

GM 2851/13 18% van een lijntijd. Tijdbasis oscillograaf 20475 Hz

2. De weerstand R47 bepaalt het moment waarop de multivibrator B7 wordt gesynchroniseerd door de impuls afkomstig van B6 (zie schéma-beschrijving).  
De waarde van R47 is tamelijk kritisch en moet daarom zo gekozen worden dat in alle etanden van de verticale balken regelaar een goede vooretoep voor de lijnsynchronisatie-impuls ontstaat (De regelaar moet zeer langzaam gedraaid worden). Ook bij netspanningsvariatie van 10% moet deze voorsteop nog goed zijn (in de standen 220 V en 125 V van de netspanningsomschakelaar).  
Bij uitwisseling van de buis B7 moet deze controle ook gedaan worden.
3. De weerstand R56 bepaalt de breedte van de zwarte verticale balken. Deze weerstand moet zodanig worden ingesteld dat de breedte van de zwarte balken 25% is van de breedte van de verticale witte streken. Deze instelling moet bij een bepaald aantal horizontale en verticale zwarte balken worden gedaan n.l. bij 6 horizontale zwarte balken en 8 verticale balken (GM 2851 in stand blokken".  
Controle geschiedt met behulp van een goede T.V. ontvanger.
4. De weerstand R32 regelt de breedte van de zwarte horizontale balken. Deze breedte moet gelijk zijn aan de breedte van de verticale zwarte balken. De afregelmeter is geheel gelijk aan die van R56.

#### Voor apparaten met kodeletter C

5. De weerstand R71 bepaalt de frequentie van de multivibratoren B2 en B4, als SK3 in stand "free running" is geschakeld.  
De waarde van deze weerstand moet zodanig worden gekozen dat de raeterfrequentie  $50 \text{ Hz} \pm 4\%$  wordt. De raeterfrequentie, in stand "free running" mag niet precies gelijk zijn aan 50 Hz, daar anders het doel van de schakeling (n.l. zichtbare "brom" op het scherm van de T.V.ontvanger) teniet wordt gedaan. De frequentie wordt bepaald met behulp van een toongenerator (GM 2308 of GM 2307) en een oscillograaf (GM 5653 of GM 5654).  
De afregeling geschiedt als volgt:  
SK1 van de GM 2851 in stand "Blankraster". De video-uitgang van de GM 2851 (Bu1) wordt verbonden met de ingang van de verticale versterker van de oscillograaf.  
De directe uitgang voor de toongenerator wordt verbonden met de ingang van de horizontale versterker van de oscillograaf. De keuzeschakelaar van de oscillograaf moet in de stand "Externe horizontale afbuiging" vrij geschakeld. De toongenerator wordt aangesloten met behulp van de interne lijnschakeling (zie gebruiksaanwijzing van de GM 2307 of GM 2308). De frequentie van de toongenerator wordt nu zodanig ingesteld, dat op het scherm van

de oscillograaf een stilstaande lissajous figuur ontstaat. De frekwentie welke de toongenerator aangeeft, is de rasterfrequentie in de stand "free running". Deze frekwentie moet als bovenvermeld tussen 48 Hz en 52 Hz liggen.

6. R59 en R109 regelen het aantal verticale zwarte balken. Met R59 wordt het maximum aantal balken afgeregeld. Dit aantal moet tussen 9 en 10 balken liggen (R2 maximum). Met R109 wordt het minimum aantal verticale balken afgeregeld. Dit aantal moet tussen 5,3 en 7,3 balken liggen (R2 minimum).
7. R35 en R108 regelen het aantal horizontale zwarte balken. Met R35 wordt het maximum aantal balken afgeregeld. Dit aantal moet tussen 9 en 10 balken liggen (R1 maximum). Het minimum aantal balken wordt afgeregeld met R108. Dit aantal moet liggen tussen 5,3 en 7,3 balken (R1 minimum).

#### 8. GM 2851/50 en /60

De weerstand R49 bepaalt de grootte van het videosignaal dat aan de modulatorbuis wordt toegevoerd. (de modulatie diepte). Als R49 de goede waarde heeft, bevinden de synchronisatie-impulsen zich tussen 100% en 70-75% van de h.f.draag golf. Het videosignaal bevindt zich dan tussen 70-75% en 20% van de h.f. draag golf.

#### GM 2851/13

Bij deze apparaten heeft R49 een vaste waarde. De modulatie diepte wordt ingesteld met R116, waarmee de roosterruimte van B14 wordt veranderd.

De modulatie diepte kan alleen met speciale apparatuur worden gemeten. Bij vervanging van R49 of R116 moet daarom de nieuwe weerstand dezelfde waarde hebben als de oorspronkelijk gemonteerde weerstand.

#### 9. GM 2851/50 en /60

De weerstand R70 bepaalt de roosterruimte van B10P. Aan het rooster van deze buis wordt het kunstsignaal toegevoerd. Met deze weerstand is de verhouding van het kunstsignaal tot het synchronisatiesignaal in te stellen. Deze verhouding moet 3 : 1 zijn. De spanning wordt afgenomen na B10 (Vu1 of Bu2) en gecontroleerd met een oscillograaf (GM 5653 of GM 5654). R70 moet zodanig worden ingesteld, dat de verhouding tussen beide signalen 3 : 1 wordt.

#### GM 2851/13

Bij deze apparaten wordt de roosterruimte van B10P door de spanningsdeler R70-R119 bepaald. Afregeling geschiedt met R119, welke als keuzeweerstand is uitgevoerd.

De waarde van R119 wordt op dezelfde wijze bepaald als R70 van de GM 2851/50 en /60.

De verhouding tussen kunstsignaal en synchronisatiesignaal moet hier echter 2 : 1 zijn.

Fig	Pos	Omschrijving	Kodenummer
11	1	Knop 30 Ø zonder pijl	E2 440 67.0
		Pijlpunt voor knop 30 Ø	23 680 53.0
11	2	Knop 20 Ø met pijl	B1 545 07.0
11	3	Instructieplaat	M7 188 82.0
11	4	Kontaktbus	M7 696 13.0
11	5	Spannings karrousel	A3 228 85.0
11	6	Drie-polig penkontakt voor h.f.uitgang	E2 555 49.0
11	7	Schaalpleat (Europees)	M7 339 88.0
11	7	Schaalpleat (Amerikaans)	M7 188 77.0
11	7	Schaalpleat (Frans)	M7 189 03.0
11	8	Dopmoer (alleen voor de Franse uitvoering)	63 149 51/02AF
12	9	Indikatieplaat	P5 655 28.1/04
12	10	Polytheen kabel (zwert)	R206KN/01BBO
12	11	Komplete steker	A9 865 45.1
12	12	Stekerstift	M7 340 18.1
12	13	H.F.kabel (75 Ω)	R229KA/02AAO
12	14	Kontrasteker 3-polig	E2 555 46.0
		Eénpolige steker (voor uitvoering /13)	E2 556 38.0
		Buishouder B1	B1 505 54.0
		Buishouder B2-B14-B16	A9 999 76/9x12
		Buishouder B15	A9 999 76/7x10
		Omschakelaar samenstelling SK4-SK7	M7 430 67.0
		Netschakelaar SK2-SK3	E3 133 49.0
		Philipsschild (neutrael)	S8 159 52.0
		Schildhouder	S8 060 76.0
		Smeltzekering voor T1	O8 100 97.0
		Meetkop (kompleet)	M7 875 10.0
		Meetpen v.d. meetkop	M7 318 55.0
		Koffer	M7 727 21.0
			W1/EG
			W

		/50 -/60			/50 -/60 c	
C1			XU 013 44.0	C1		XU 013 44.0
C2			A9 999 04/1K5	C2		A9 999 04/1K5
C3			A9 999 04/150A	C3		A9 999 04/150E
C4			A9 999 06/10K	C4		A9 999 06/10K
C5			A9 999 06/10K	C5		A9 999 06/10K
C6			A9 999 04/390E	C6		A9 999 04/390E
C7			A9 999 06/2K2	C7		A9 999 06/2K2
C8			A9 999 06/10K	C8		A9 999 06/10K
C9			A9 999 10/D25	C9		A9 999 10/D25
C10			A9 999 05/2K2	C10		A9 999 05/2K2
C11			A9 999 06/2K2	C11		A9 999 06/2K2
C12			A9 999 06/1K	C12		A9 999 06/1K
C13			A9 999 04/390E	C13		A9 999 04/470E
C14			A9 999 04/1K5	C14		A9 999 04/1K5
C15			A9 999 04/1K5	C15		A9 999 04/1K5
C16			A9 999 04/22E	C16		A9 999 04/22E
C17			XU 018 37.0	C17		XU 018 37.0
C18			A9 999 04/4E7	C18		A9 999 04/4E7
C19			A9 999 04/1K5	C19		A9 999 04/1K5
C20			A9 999 04/1K5	C20		A9 999 04/1K5
C21			A9 999 04/22E	C21		A9 999 04/22E
C22			49 627 50.2	C22		49 627 50.2
C23			A9 999 04/1K5	C23		A9 999 04/1K5
C24			A9 999 04/22E	C24		A9 999 04/22E
C25			A9 999 04/3E9	C25		A9 999 04/3E9
C26			A9 999 06/3K3	C26		A9 999 06/3K3
C27			A9 999 06/3K3	C27		A9 999 06/3K3
C28			49 627 50.2	C28		49 627 50.2
C29			A9 999 06/22K	C29		A9 999 06/22K
C30			A9 999 06/10K	C30		A9 999 06/10K
C31			A9 999 04/33E	C31		A9 999 04/100E
C32			A9 999 04/150E	C32		A9 999 04/150E
C33	A9 999 04/56E...		A9 999 04/100E	C33		A9 999 04/68E
C34			A9 999 06/V180K	C34		A9 999 06/V180K
C35			A9 999 06/V180K	C35		A9 999 06/V180K
C36			A9 999 06/V470K	C36		A9 999 06/V470K
C37	)		A9 999 12/150+50	C37	)	A9 999 12/150+50
C38	)			C38	)	
C39	)		A9 999 12/150+50	C39	)	A9 999 12/150+50
C40	)			C40	)	
C41			A9 999 04/68E	C41		A9 999 04/68E
C42			A9 999 04/47E	C42		A9 999 04/47E
C43			A9 999 06/10K	C43		A9 999 06/6K8
C44			A9 999 06/V470K	C44		A9 999 06/V470K
C45			A9 999 04/1K5	C45		A9 999 04/1K5
C46x			A9 999 05/220E	C46x		A9 999 05/220E
C47x			A9 999 04/18E	C47x		A9 999 04/18E
C48			A9 999 04/1K5	C48		A9 999 04/1K5
C49			A9 999 04/82E	C49		A9 999 04/82E
C50			A9 999 06/22K	C50		A9 999 06/22K
C51			A9 999 04/68E	C51		A9 999 04/68E
C52			A9 999 06/6K8	C52		A9 999 06/6K8
C53			49 020 61.1	C53		49 020 61.1
C54			49 020 61.1	C54		49 020 61.1

C55		A9 999 04/1K5	C55		A9 999 04/1K5
C56		A9 999 04/6BE	C56		A9 999 06/V6KB
C57		A9 999 06/V6KB	C57		A9 999 04/8E2
C58		A9 999 04/8E2	C58		..... 04/12E
		..... 04/12E			A9 999 04/10E
C59		A9 999 04/10E	C59		A9 999 04/1K5
C60		A9 999 04/1K5	C60		A9 999 12L/
C61 )		A9 999 12L/	C61 )		50+50
C61a)		50+50	C61a)		A9 999 06/V10CK
C62		A9 999 06/V10CK	C62		A9 999 10/D50
C63		A9 999 10/D50	C63		C64
C64			C64		A9 999 06/V10K
C65		A9 999 06/V10K	C65		A9 999 06/V10K
C66		A9 999 06/V10K	C66		A9 999 10/C100
C67			C67		A9 999 06/V18CK
C68		A9 999 10/C100	C68		A9 999 06/V47K
C69		A9 999 06/V18CK	C69		A9 999 04/1K5
C70		A9 999 06/V47K	C70		A9 999 04/1K5
C71		A9 999 04/1K5	C71		A9 999 04/22E
C72		A9 999 04/1K5	C72		
C73		A9 999 04/22E	C73		
R1		A9 999 16/DE1M	R1		A9 999 16/DE1M
R2		A9 999 16/DE	R2		A9 999 16/DE
		200K			200K
R3		A9 999 00/470K	R3		A9 999 00/470K
R4		A9 999 00/1M	R4		A9 999 00/1M
R5		A9 999 00/10K	R5		A9 999 00/10K
R6		A9 999 00/10K	R6		A9 999 00/10K
R7		A9 999 00/22K	R7		A9 999 00/22K
R8*	A9 999 00/1MB	..... 00/3M3	R8*	A9 999 00/1MB	..... 00/3M3
R9		A9 999 00/220K	R9		A9 999 00/220K
R10		A9 999 00/68K	R10		A9 999 00/68K
R11		A9 999 00/15K	R11		A9 999 00/15K
R12		A9 999 00/22K	R12		A9 999 00/22K
R13		A9 999 00/2K2	R13		A9 999 00/2K2
R14		A9 999 00/1M5	R14		A9 999 00/1M2
R15		A9 999 00/220K	R15		A9 999 00/220K
R16		A9 999 00/1M	R16		A9 999 00/1M
R17		A9 999 00/4K7	R17		A9 999 00/4K7
R18		A9 999 00/220E	R18		A9 999 00/220E
R19		A9 999 00/22K	R19		A9 999 00/22K
R20		A9 999 00/220E	R20		A9 999 00/220E
R21		A9 999 00/82E	R21		A9 999 00/82E
R22		A9 999 00/3K9	R22		A9 999 00/3K9
R23		A9 999 00/82E	R23		A9 999 00/82E
R24		A9 999 00/100E	R24		A9 999 00/100E
R25		A9 999 00/150E	R25		A9 999 00/150E
R26		A9 999 00/100K	R26		A9 999 00/100K
R27		A9 999 00/270K	R27		A9 999 00/270K
R28		A9 999 00/220E	R28		A9 999 00/220E
R29		A9 999 00/150E	R29		A9 999 00/150E
R30		A9 999 00/82E	R30		A9 999 00/82E
R31		A9 999 00/120E	R31		A9 999 00/120E
R32	A9 999 00/680K	..... 00/1M2	R32	A9 999 00/470K	..... 00/1M2
R33		A9 999 00/10K	R33		A9 999 00/10K

R34		A9 999 00/22K	R34		A9 999 00/22K
R35		A9 999 00/680K	R35	A9 999 00/680K	..... 00/1M2
R36		A9 999 00/1M	R36		A9 999 00/1M
R37		A9 999 00/10K	R37		A9 999 00/6K8
R38		A9 999 00/56K	R38		A9 999 00/56K
R39		A9 999 00/10K	R39		A9 999 00/10K
R40		A9 999 00/1M	R40		A9 999 00/1M
R41		A9 999 00/10K	R41		A9 999 00/10K
R42		A9 999 00/6K8	R42		A9 999 00/6K8
R43		A9 999 00/47K	R43		A9 999 00/47K
R44	A9 999 00/820K	..... 00/1M2	R44	A9 999 00/100K	..... 00/270K
R45		A9 999 00/10K	R45		A9 999 00/10K
R46		A9 999 00/47K	R46		A9 999 00/68K
R47	A9 999 00/2K2	..... 00/10K	R47		A9 999 00/3K3
R48		A9 999 00/2M2	R48		A9 999 00/2M2
R49	A9 999 00/120E	..... 00/270E	R49	A9 999 00/120E	..... 00/270E
R50		A9 999 00/1M	R50		A9 999 00/1M
R51		A9 999 00/22K	R51		A9 999 00/22K
R52		A9 999 00/3K3	R52		A9 999 00/3K3
R53		A9 999 00/120E	R53		A9 999 00/120E
R54		B8 300 31B/3K3	R54		B8 300 31B/3K3
R55		A9 999 00/10K	R55		A9 999 00/10K
R56	A9 999 00/56K	..... 00/100K	R56	A9 999 00/56K	..... 00/100K
R57		A9 999 00/6K8	R57		A9 999 00/2K2
R58		A9 999 00/22K	R58		A9 999 00/22K
R59		A9 999 00/100K	R59	A9 999 00/82K	..... 00/150K
R60		A9 999 00/22K	R60		A9 999 00/22K
R61		A9 999 00/2M2	R61		A9 999 00/2M2
R62		A9 999 00/1K2	R62		A9 999 00/1K2
R63		A9 999 00/2M2	R63		A9 999 00/2M2
R64			R64		
R65		B8 300 31B/1K	R65		B8 300 31B/1K
R66		A9 999 00/120K	R66		A9 999 00/120K
R67		A9 999 00/470K	R67		A9 999 00/470K
R68		A9 999 00/470K	R68		A9 999 00/470K
R69		A9 999 00/22K	R69		A9 999 00/22K
R70	A9 999 00/1K	..... 00/10K	R70	A9 999 00/1K	..... 00/10K
R71	A9 999 00/120K	..... 00/680K	R71	A9 999 00/120K	..... 00/680K
R72		A9 999 00/120K	R72		A9 999 00/120K
R73		A9 999 00/2K2	R73		
R74		A9 999 00/560E	R74		A9 999 00/560E
R75		A9 999 00/10K	R75		A9 999 00/10K
R76		48 768 10/5K	R76		48 768 10/5K
R77		A9 999 00/560K	R77		A9 999 00/560K
R78		A9 999 00/56K	R78		A9 999 00/56K
R79		A9 999 00/1M	R79		A9 999 00/1M
R80		A9 999 00/1K	R80		A9 999 00/1K
R81		A9 999 00/180E	R81		A9 999 00/180E
R82		48 330 10/N2K	R82		48 330 10/N2K
R83		A9 999 00/18K	R83		A9 999 00/18K
R84		A9 999 00/15K	R84		A9 999 00/15K
R85		A9 999 00/560K	R85		A9 999 00/560K
R86		A9 999 00/100E	R86		A9 999 00/100E
R87		A9 999 00/6K8	R87		A9 999 00/6K8
R88		A9 999 00/1K	R88		A9 999 00/1K
R89		A9 999 00/1K	R89		A9 999 00/1K



GM 2851/50 -/60

GM 2851/50 -/60 C

-33-

R90		A9 999 00/100E	R90		A9 999 00/100E
R91		A9 999 00/10K	R91		A9 999 00/10K
R92		A9 999 00/1K	R92		A9 999 00/1K
R93		A9 999 00/47E	R93		A9 999 00/47E
R94		48 494 05/5E	R94		48 494 05/5E
R95		A9 999 00/220E	R95		A9 999 00/220E
R96		A9 999 00/270E	R96		A9 999 00/270E
R97		A9 999 00/1M	R97		A9 999 00/1M
R98		A9 999 00/100K	R98		A9 999 00/100K
R99		A9 999 00/10K	R99		A9 999 00/10K
R100		A9 999 00/1M	R100		A9 999 00/1M
R101		A9 999 00/6M8	R101		A9 999 00/6M8
R102		A9 999 00/3M3	R102		A9 999 00/3M3
R103		A9 999 00/220E	R103		A9 999 00/220E
R104		A9 999 00/220E	R104		A9 999 00/220E
R105		A9 999 00/56K	R105		A9 999 00/56K
R106		A9 999 00/10K	R106		A9 999 00/10K
R107		A9 999 00/56K	R107		A9 999 00/56K
R108		A9 999 00/100K	R108	A9 999 00/1M	..... 00/10M
R109		A9 999 00/47K	R109	A9 999 00/270K	..... 00/1M
R110		A9 999 00/100K	R110		A9 999 00/100K
R111		A9 999 00/12K	R111		A9 999 00/12K
			R112		A9 999 00/100E
			R113		A9 999 00/4K7
			R114		A9 999 00/10K
			R115		A9 999 01/15E
			R123		A9 999 00/10K
	* GM 2851/60			* GM 2851/60 <u>C</u>	
R8	A9 999 00/1M	..... 00/3M3	R8	A9 999 00/1M	..... 00/3M3
C46		A9 999 05/330E	C46		A9 999 05/330E
C47		A9 999 04/22E	C47		A9 999 04/22E
			C75		AC 5721/B
	GM 2851/50 /60			GM 2851/13	
	GM 2851/50 /60	<u>C</u>			
T1		M7 614 53.0	C1		XU 013 44.0
T2		M7 627 16.0	C2		A9 999 04/1K5
S5+			C3		A9 999 04/150E
S5'		M7 583 01.0	C4		A9 999 06/10K
S6+			C5		A9 999 06/10K
S7		M7 583 04.0	C6		A9 999 04/47E
S10			C7		A9 999 04/390E
S11.		M7 513 08.0	C8		A9 999 06/2K2
S12		M7 573 27.0	C9		A9 999 10/D25
S13			C10		A9 999 05/1K2
S14		M7 513 08.0	C11		A9 999 06/1K
		M7 513 16.0	C12		A9 999 06/1K
			C13		A9 999 04/68E
			C14		A9 999 04/1K5
			C15		A9 999 04/1K5
			C16		A9 999 04/22E
			C17		XU 018 37.0
			C18		A9 999 04/4E7
			C19		A9 999 04/1K5

44

C20	A9 999 04/1K5	C73	A9 999 04/22E
C21	A9 999 04/22E	R1	A9 999 16/DE-M
C22	49 627 50.2	R2	A9 999 16/DE200K
C23	A9 999 04/1K5	R3	A9 999 00/470K
C24	A9 999 04/22E	R4	A9 999 00/1M
C25	A9 999 04/3E9	R5	A9 999 00/10K
C26	A9 999 06/3K3	R6	A9 999 00/10K
C27	A9 999 06/3K3	R7	A9 999 00/22K
C28	A9 999 08/3E	R8	A9 999 00/22K
C29		R9	A9 999 00/220K
C30	A9 999 06/10K	R10	A9 999 00/68K
C31	A9 999 04/100E	R11	A9 999 00/15K
C32	A9 999 04/150E	R12	A9 999 00/22K
C33	A9 999 04/68E	R13	A9 999 00/2K2
C34	A9 999 06/V180K	R14	A9 999 00/1M5
C35	A9 999 06/V180K	R15	A9 999 00/220K
C36	A9 999 06/V470K	R16	A9 999 00/1M
C37)		R17	A9 999 00/8K2
C38)	A9 999 12/L50+	R18	A9 999 00/220E
	50	R19	A9 999 00/22K
C39)	A9 999 12/L50+	R20	A9 999 00/220E
C40)	50	R21	A9 999 00/82E
C41	A9 999 04/68E	R22	A9 999 00/3K9
C42	A9 999 04/47E	R23	A9 999 00/82E
C43	A9 999 06/V6K8	R24	A9 999 00/15K
C44	A9 999 06/V470K	R25	A9 999 00/12K
C45	A9 999 04/220E	R26	A9 999 00/10K
C46	A9 999 05/120E	R27	A9 999 00/270K
C47		R28	
C48		R29	
C49	A9 999 04/82E	R30	
C50	A9 999 06/22K	R31	
C51		R32	A9 999 00/470K
C52	A9 999 06/6K8	R33	..... 00/1M2
C53	49 020 61.1	R34	A9 999 00/10K
C54	49 020 61.1	R35	A9 999 00/22K
C55	A9 999 04/1K5	R36	..... 00/1M
C56		R37	
C57	A9 999 06/V6K8	R38	A9 999 00/6K8
C58		R39	
C59	A9 999 04/10E	R40	A9 999 00/1K
C60	A9 999 04/1K5	R41	A9 999 00/1M
C61)		R42	A9 999 00/10K
C61a)	A9 999 12L/50+	R43	A9 999 00/6K8
	50	R44	A9 999 00/47K
C62	A9 999 06/V100K	R45	..... 00/270K
C63	A9 999 10/D50	R46	A9 999 00/10K
C64		R47	A9 999 00/68K
C65	A9 999 06/V10K	R48	..... 00/3K3
C66	A9 999 06/V10K	R49	A9 999 00/2M2
C67		R50	A9 999 00/120E
C68	A9 999 10/C100	R51	A9 999 00/1M
C69	A9 999 06/V180K	R52	A9 999 00/22K
C70	A9 999 06/V47K	R53	A9 999 00/3K3
C71	A9 999 04/1K5	R54	A9 999 00/120E
C72	A9 999 04/1K5		B8 300 31B/3K3

R55		A9 999 00/10K	R96	A9 999 00/270E
R56	A9 999 00/82K	..... 00/120K	R97	A9 999 00/1M
R57		A9 999 00/2K2	R98	A9 999 00/100K
R58		A9 999 00/22K	R99	A9 999 00/10K
R59	A9 999 00/82K	..... 00/150K	R100	A9 999 00/1M
R60		A9 999 00/22K	R101	A9 999 00/6M8
R61		A9 999 00/2M2	R102	A9 999 00/3M3
R62		A9 999 00/1K2	R103	A9 999 00/220E
R63		A9 999 00/2M2	R104	A9 999 00/220E
R64			R105	A9 999 00/56K
R65		B8 300 31B/1K	R106	A9 999 00/10K
R66		A9 999 00/120K	R107	A9 999 00/56K
R67		A9 999 00/470K	R108	A9 999 00/1M
R68		A9 999 00/470K	R109	A9 999 00/270K
R69		A9 999 00/22K	R110	
R70		A9 999 00/10K	R111	
R71	A9 999 00/120K	..... 00/1M2	R112	
R72		A9 999 00/120K	R113	
R73			R114	
R74		A9 999 00/560E	R115	
R75		A9 999 00/10K	R116	A9 999 01/180E
R76		48 768 10/5K	R117	
R77		A9 999 00/560K	R118	
R78		A9 999 00/56K	R119	A9 999 00/27K
R79		A9 999 00/1M	R120	
R80		A9 999 00/1K	R121	A9 999 00/470K
R81		A9 999 00/180E	R122	
R82		48 330 10/N2K	R123	
R83		A9 999 00/18K	T1	M7 614 53.0
R84	A9 999 00/15K	..... 00/47K	T2	M7 627 16.0
R85		A9 999 00/560K	S5+	
R86		A9 999 00/100E	S5'	M7 583 01.0
R87		A9 999 00/6K8	S6+	
R88		A9 999 00/1K	S7	M7 583 04.0
R89		A9 999 00/1K	S10	M7 513 08.0
R90		A9 999 00/100E	S11+	M7 573 31.0
R91		A9 999 00/10K	S12	M7 513 09.0
R92		A9 999 00/1K	S13	
R93		A9 999 00/47E		
R94		48 494 05/5E		
R95		A9 999 00/220E		

# GM 2851

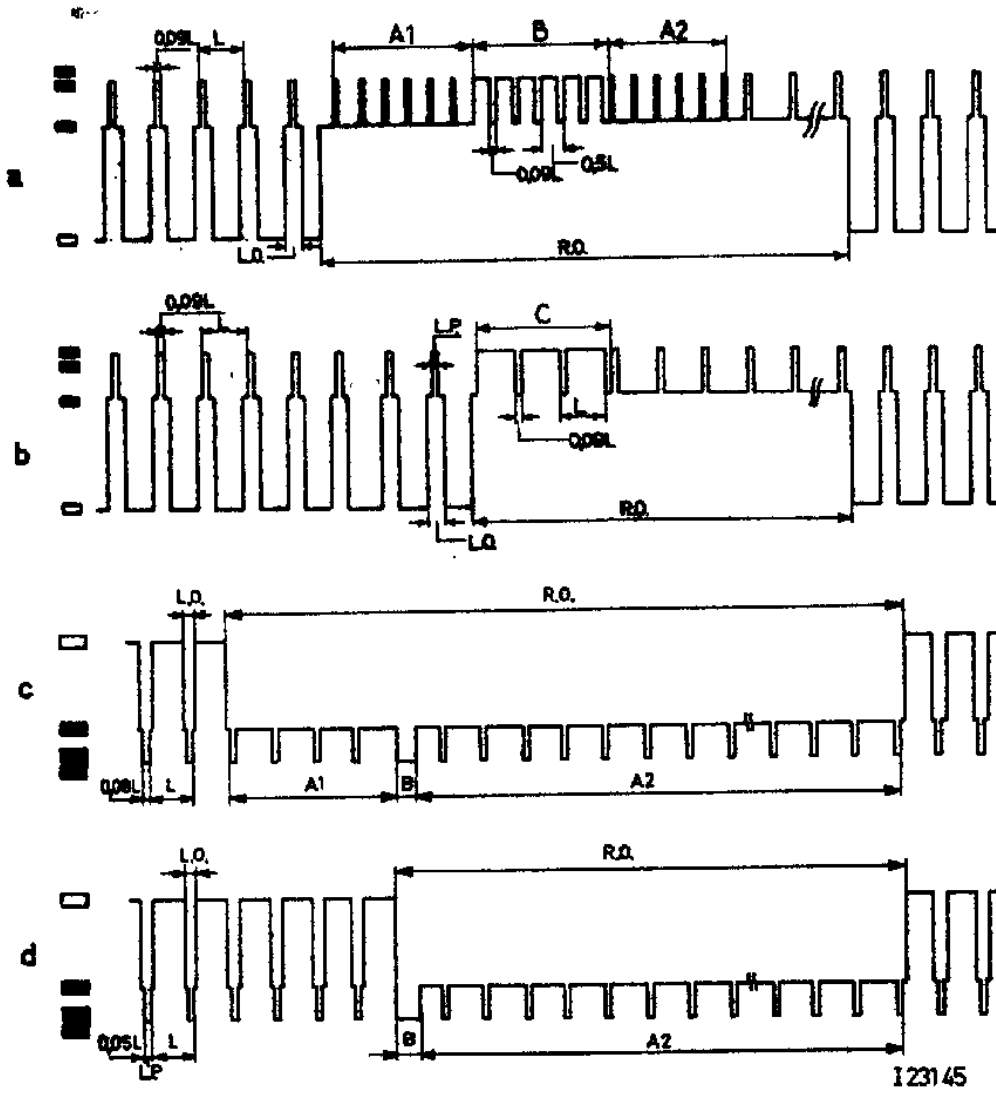


Fig.1

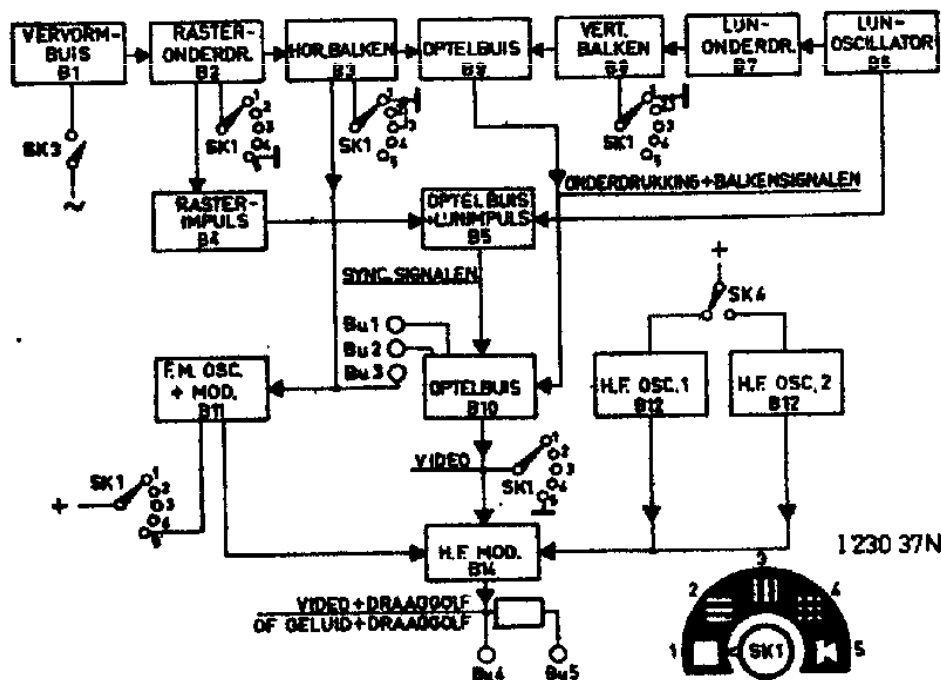


Fig. 2A

# GM2851

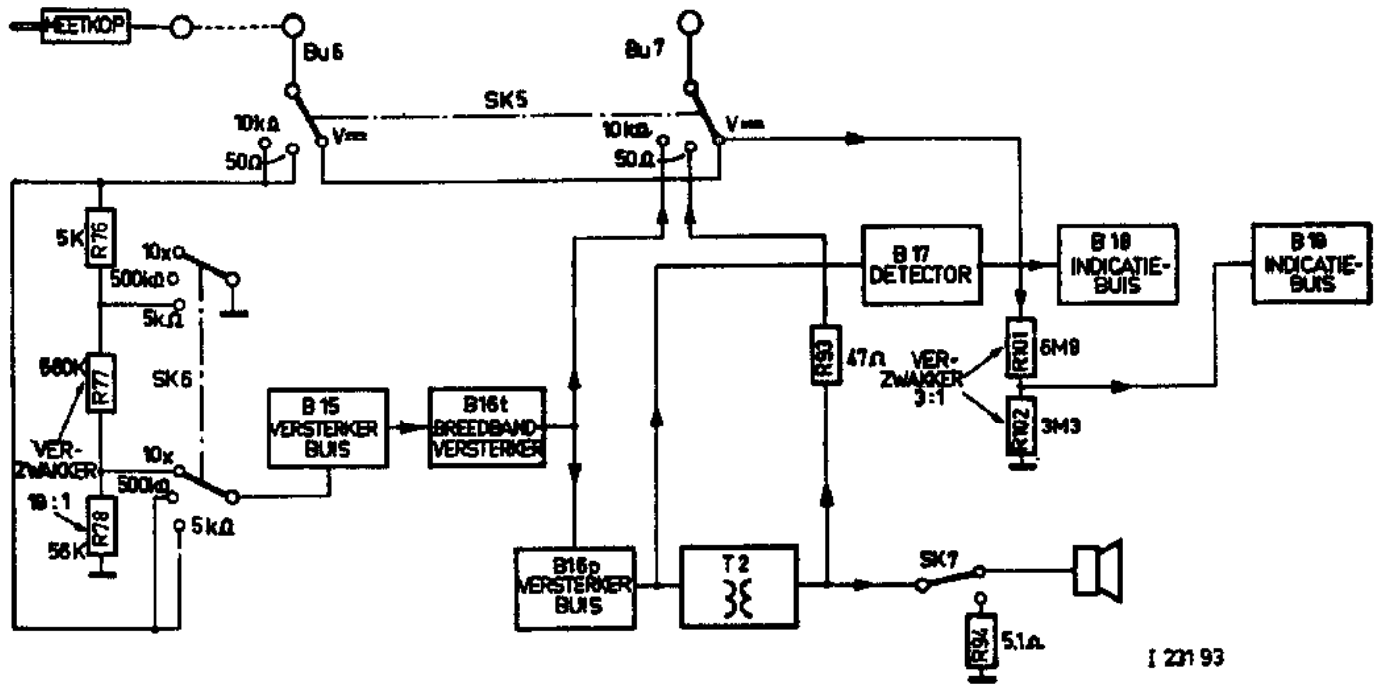


Fig. 2B

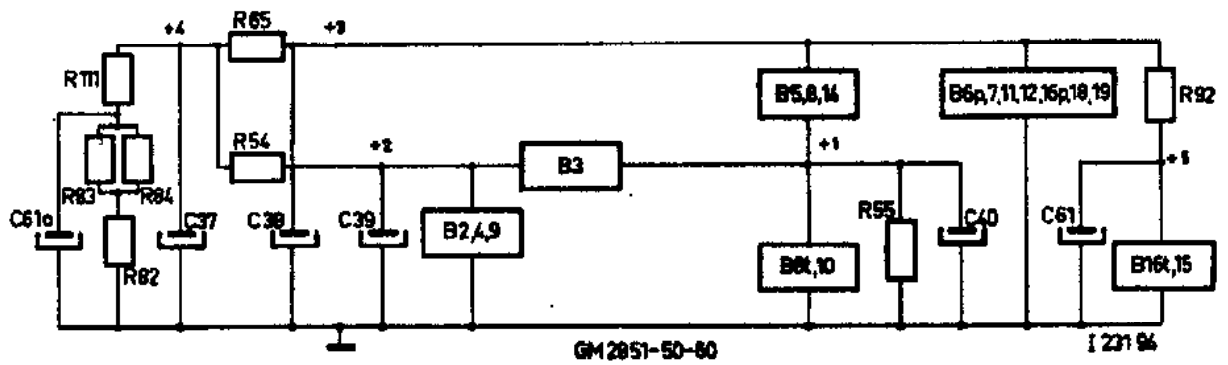


Fig. 3

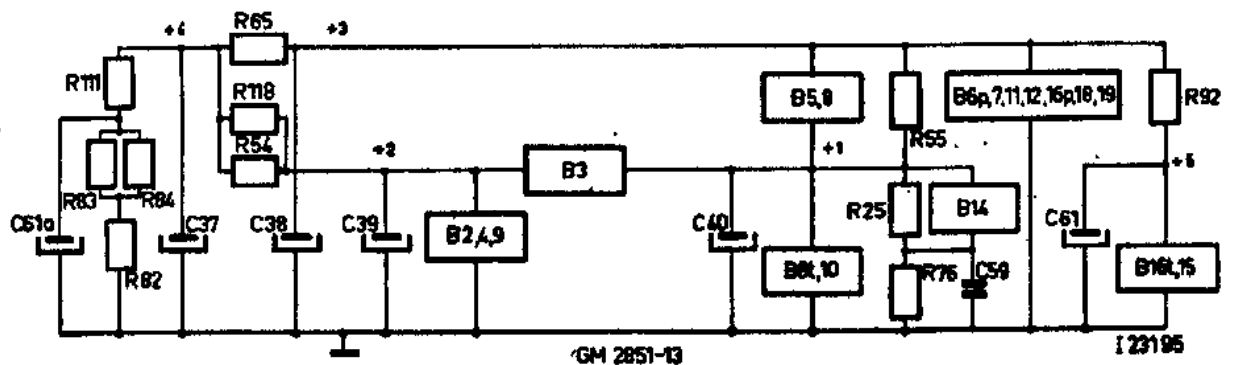


Fig. 3A

# GM 2851

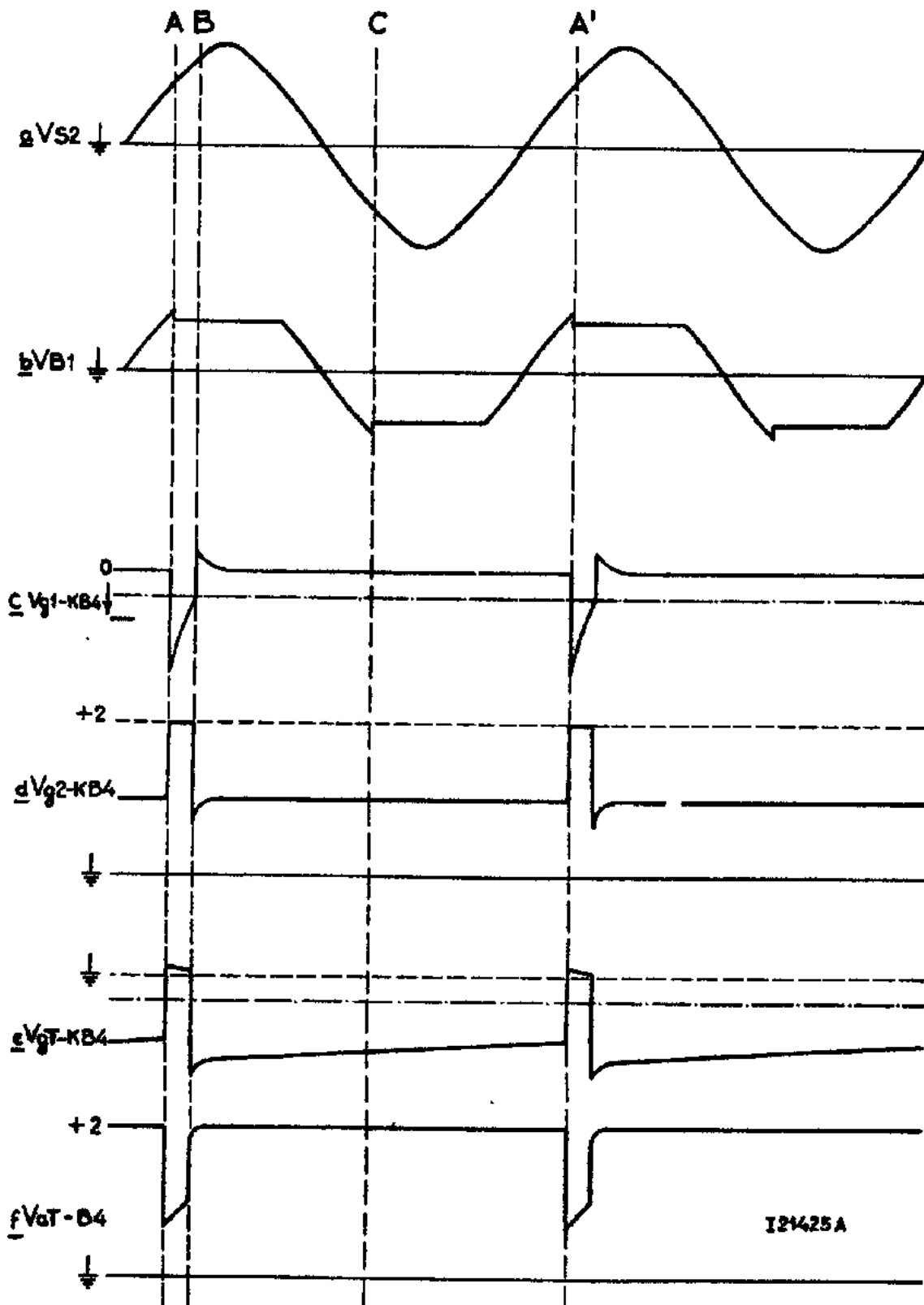
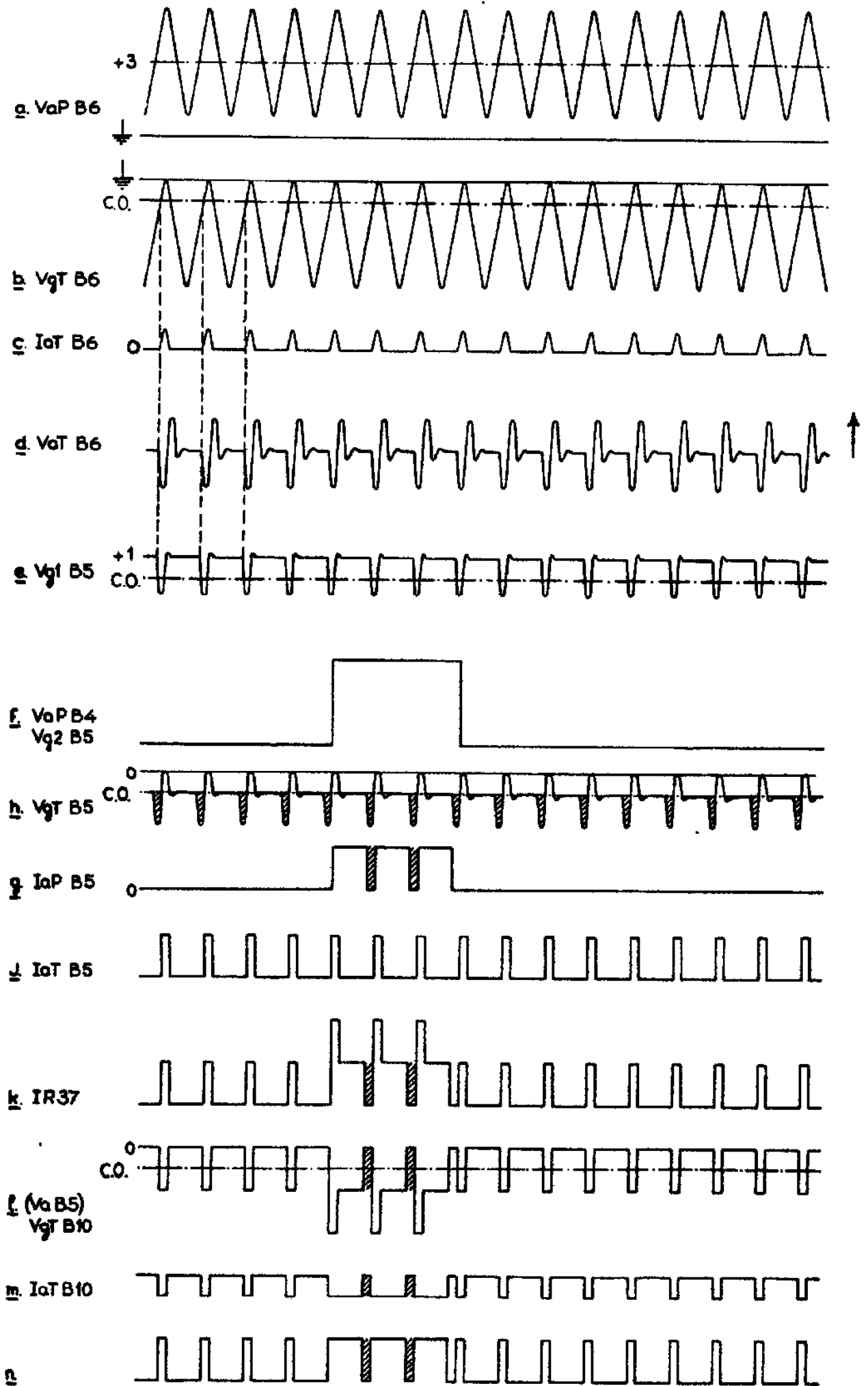


Fig.4 .

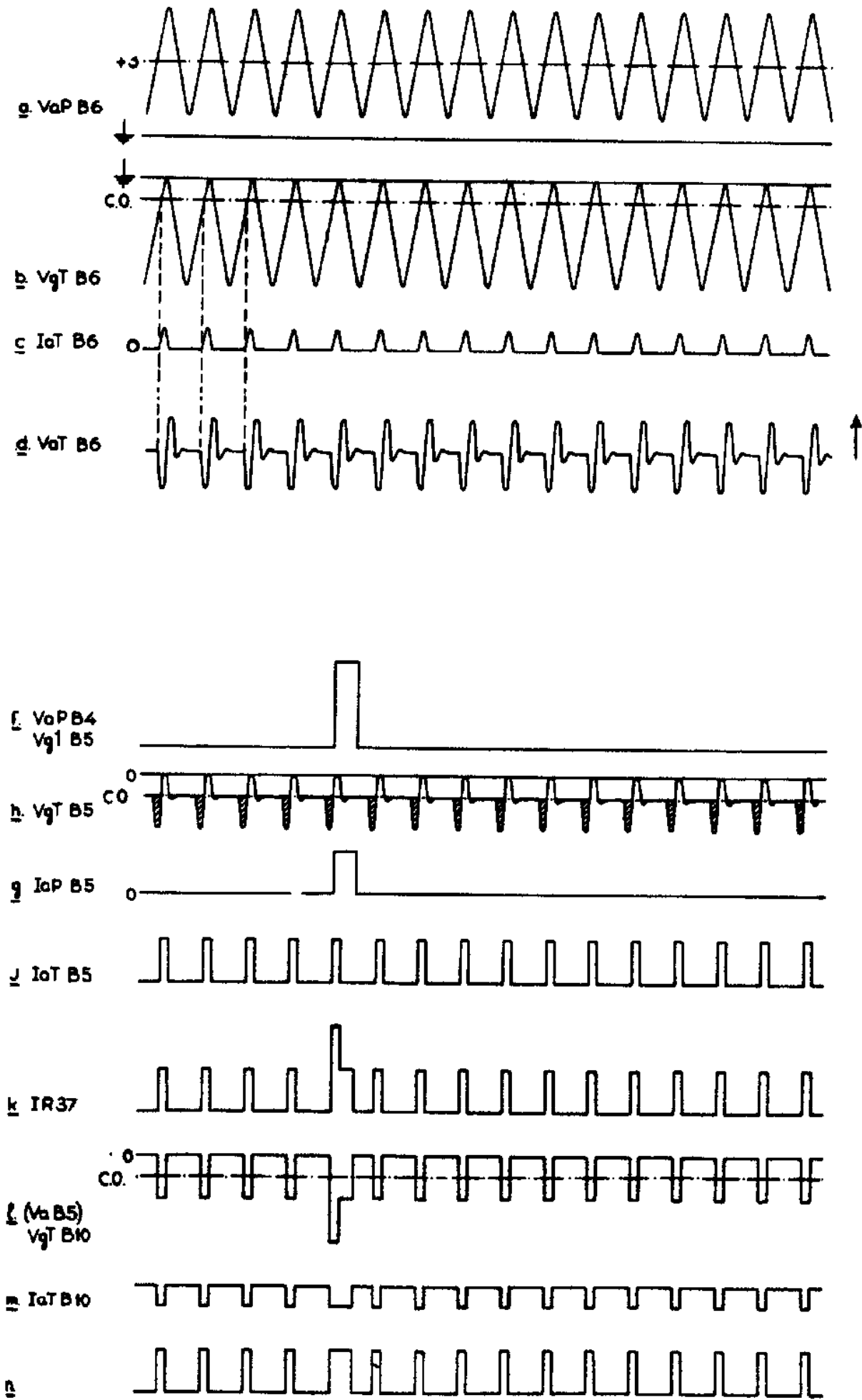
IV

GM 2851



I21430B

Fig5



1 231 88

Fig.5A



VI

GM 2851

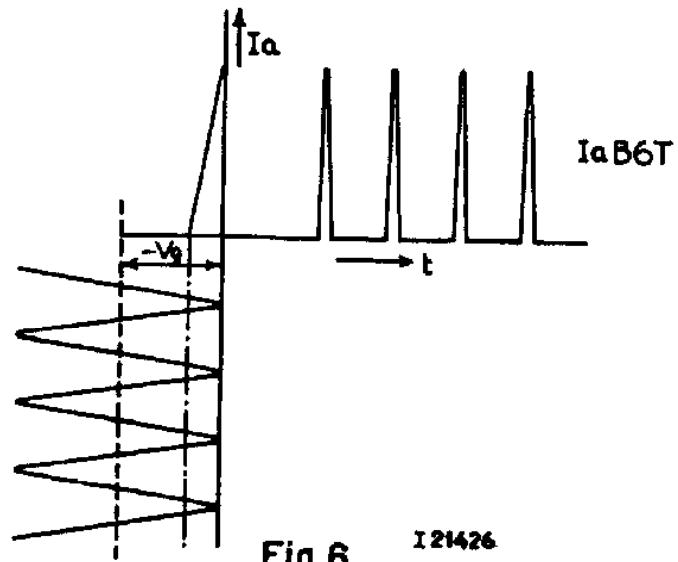


Fig. 6 I 21426

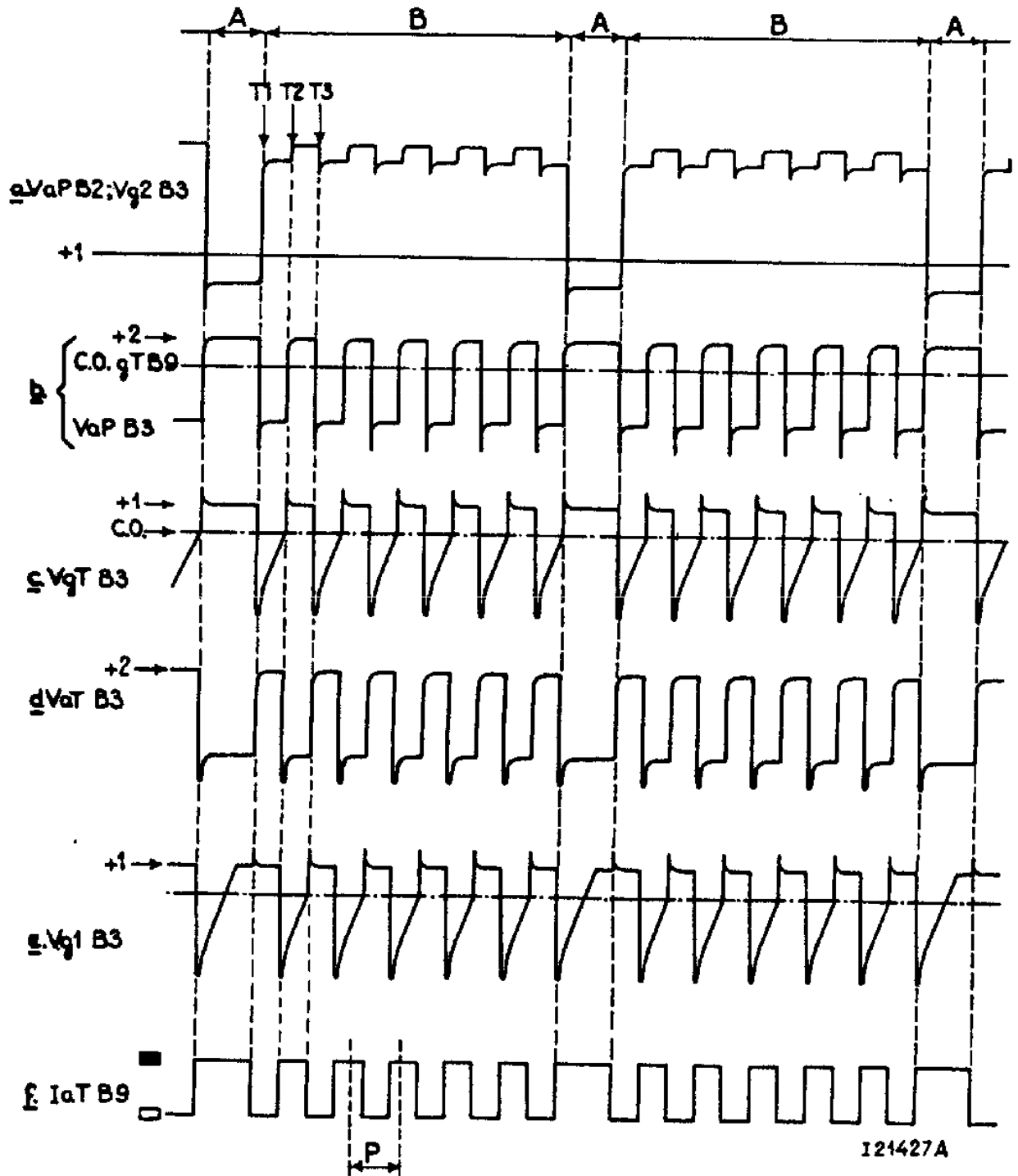
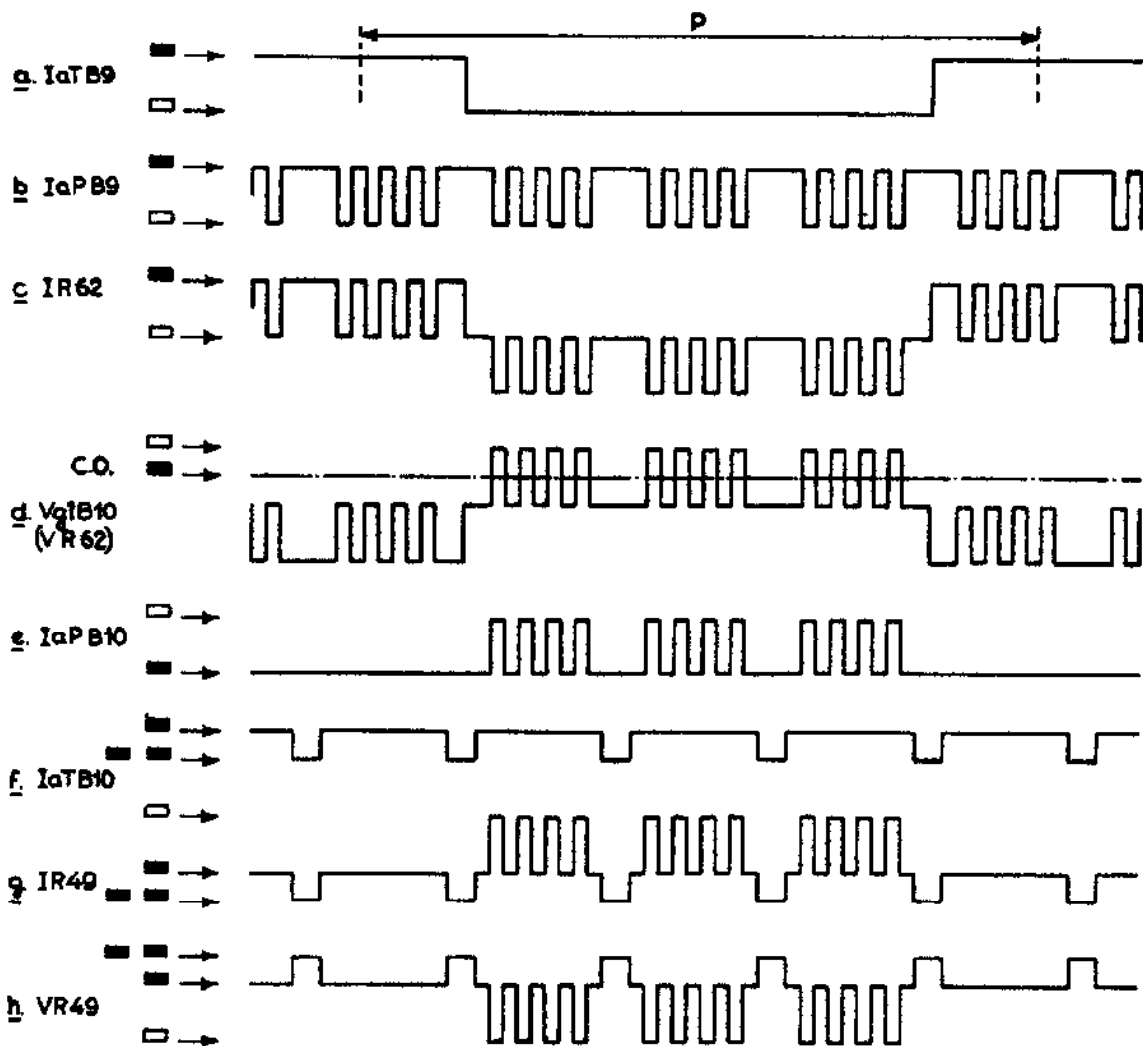
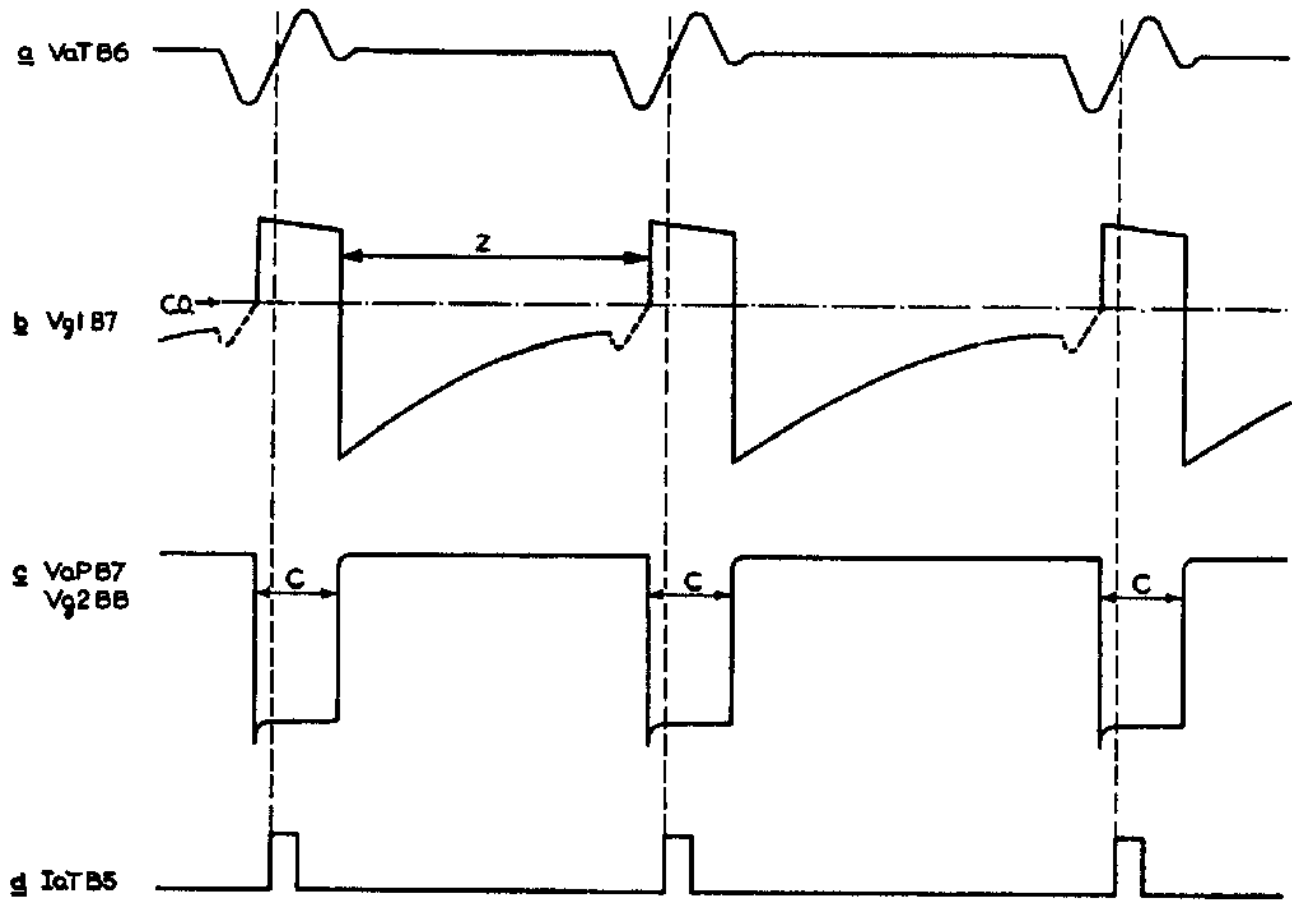


Fig. 7

GM 2851



I21429A

Fig. 9

GM 2851

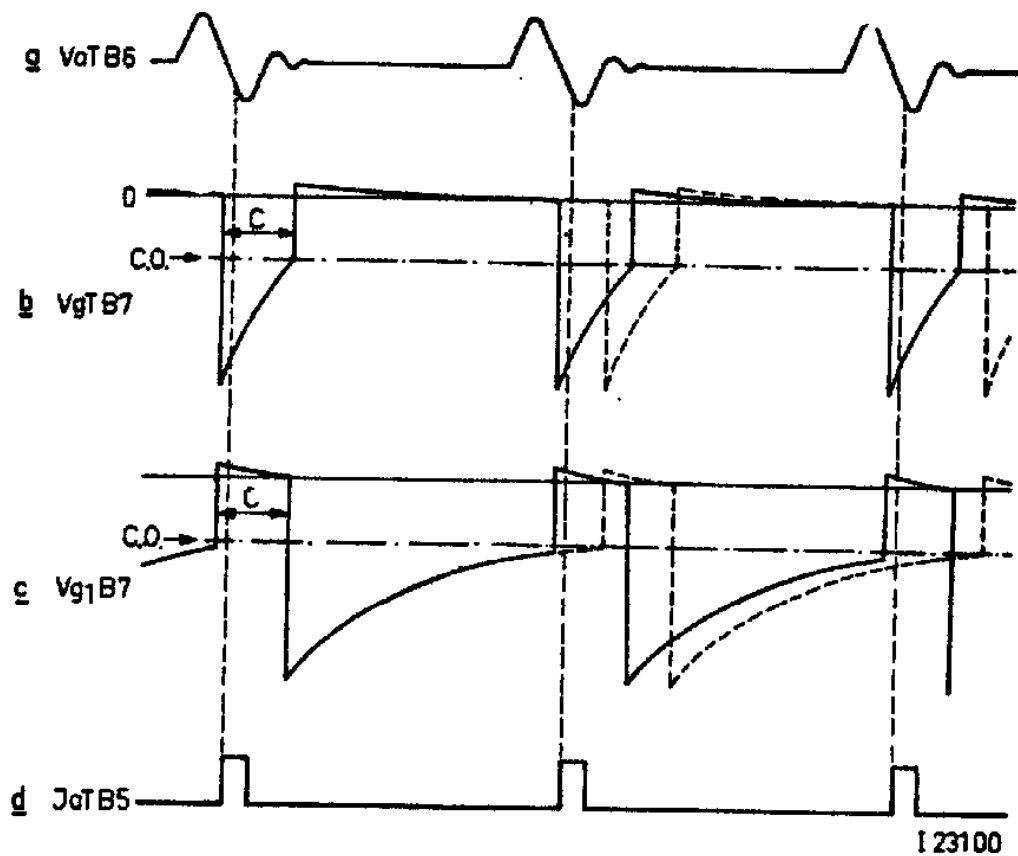


Fig. 9A

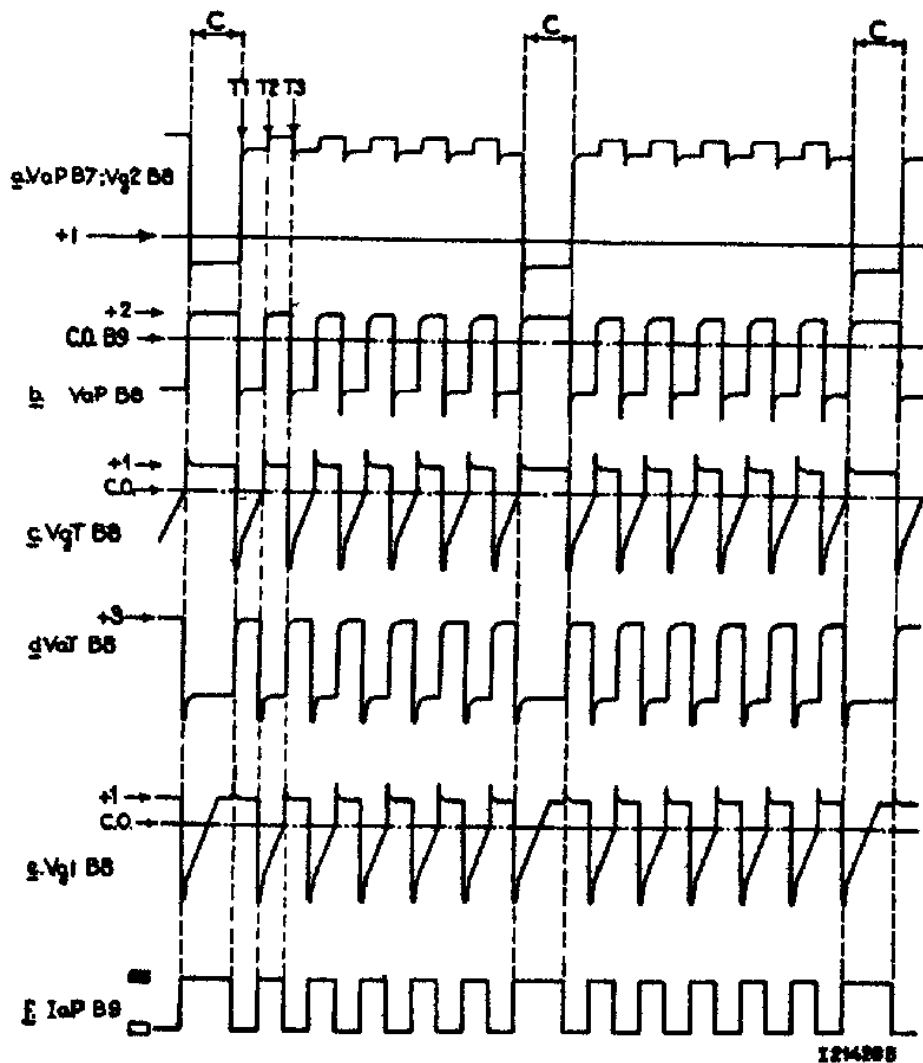


Fig. 10

# GM 2851

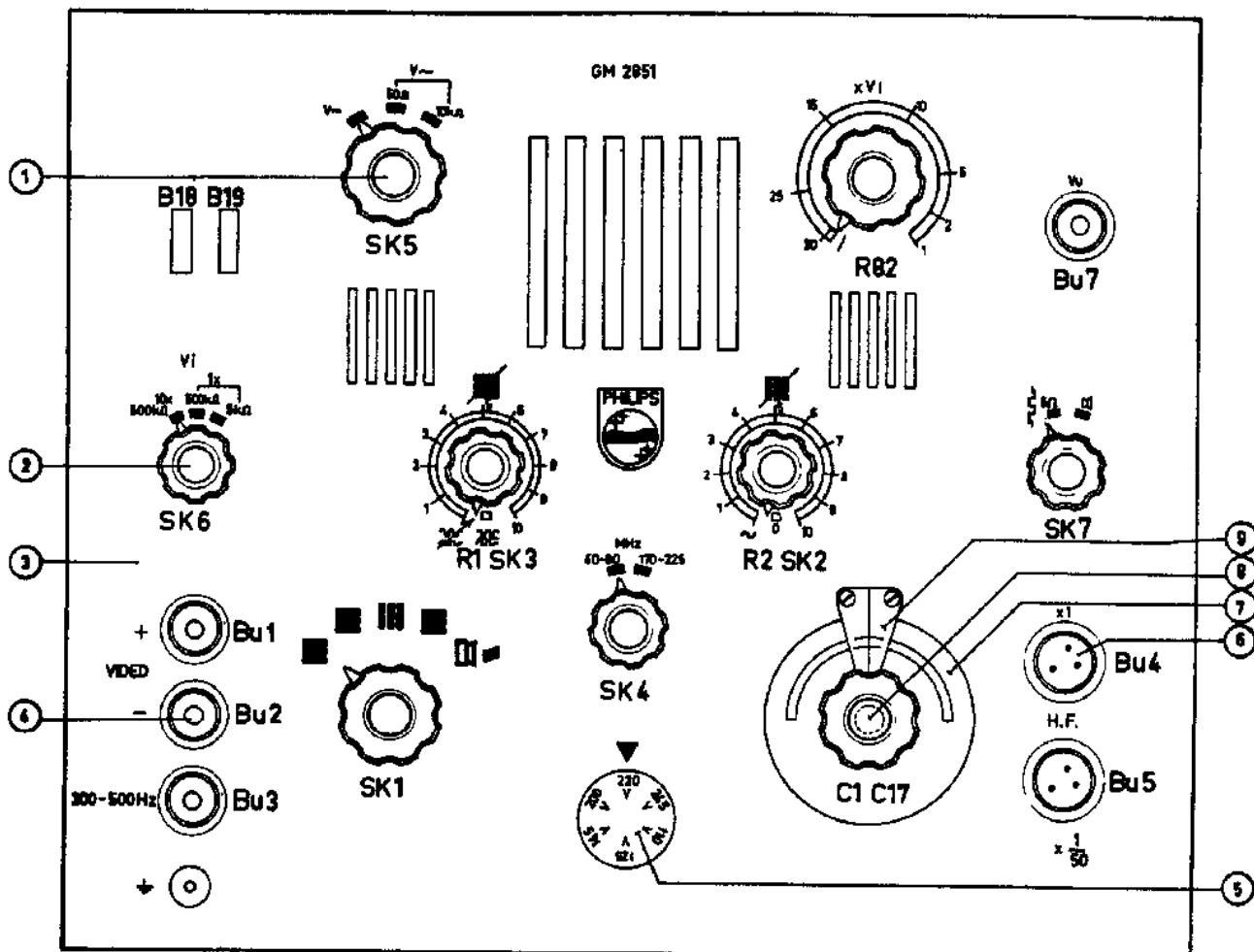


Fig. 11

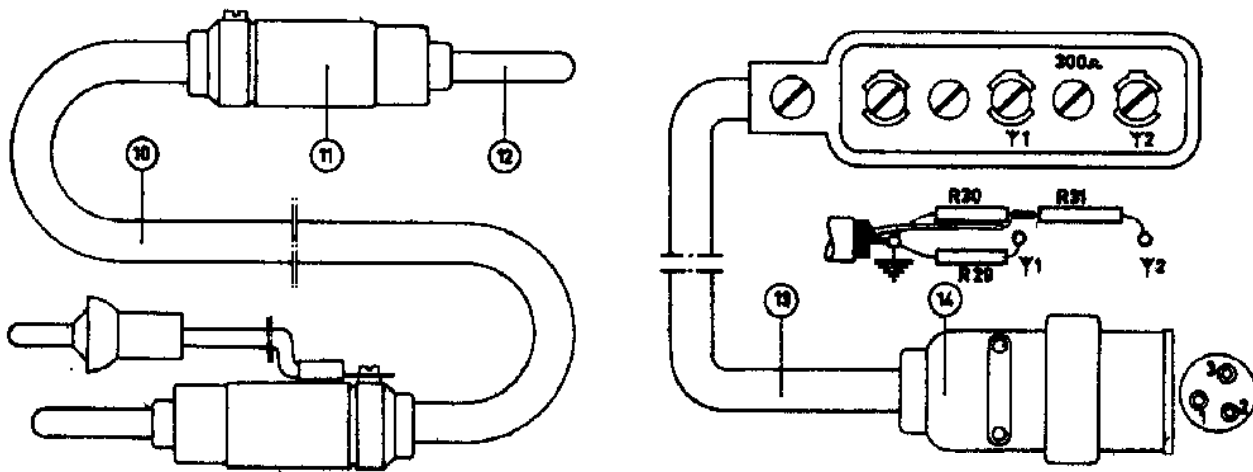


Fig. 12

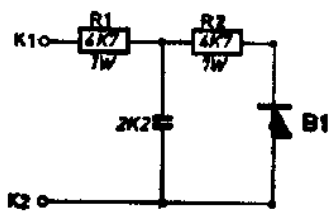


Fig. 13

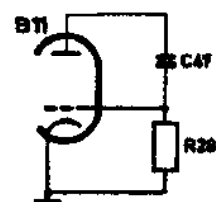


Fig. 14

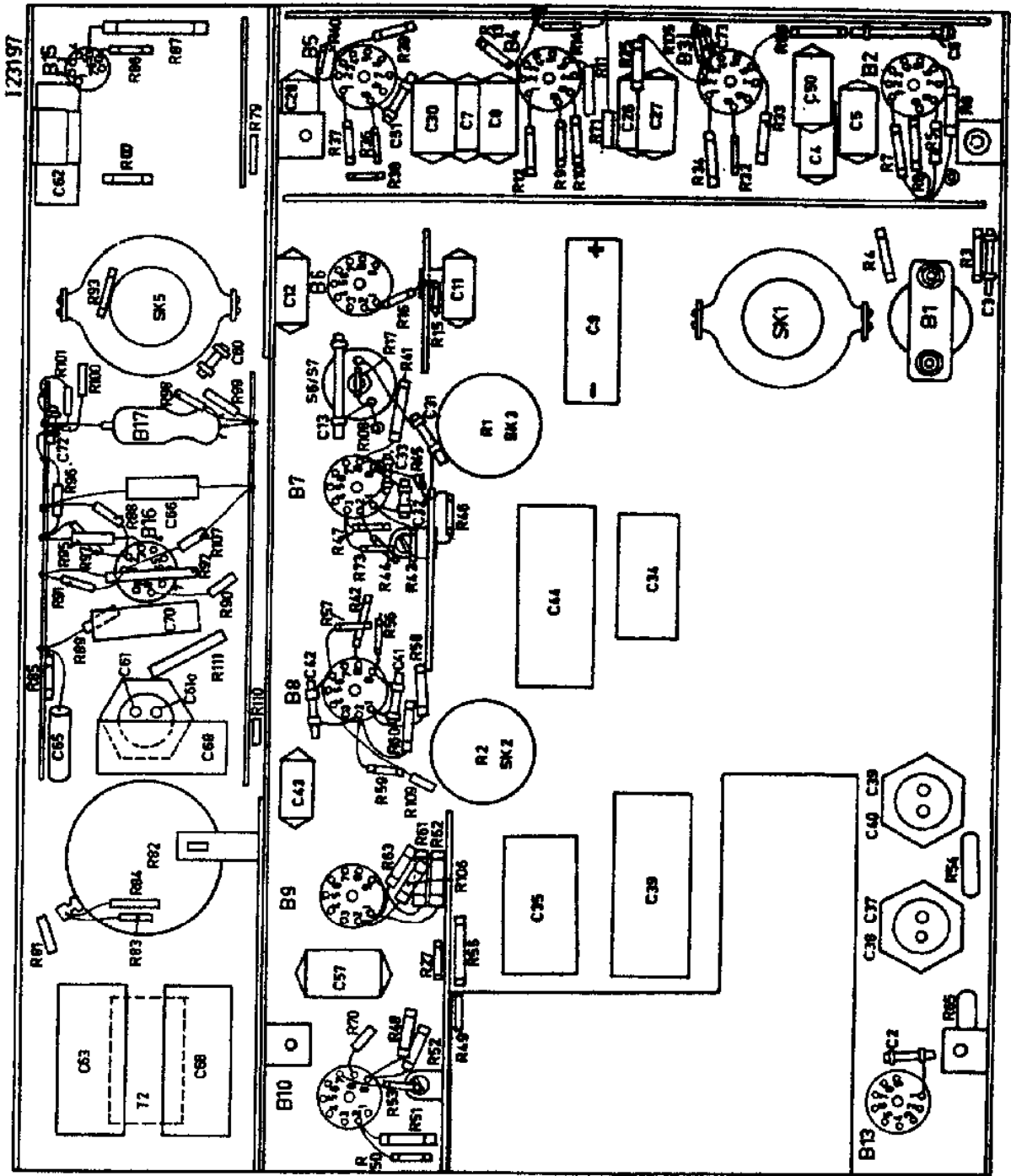
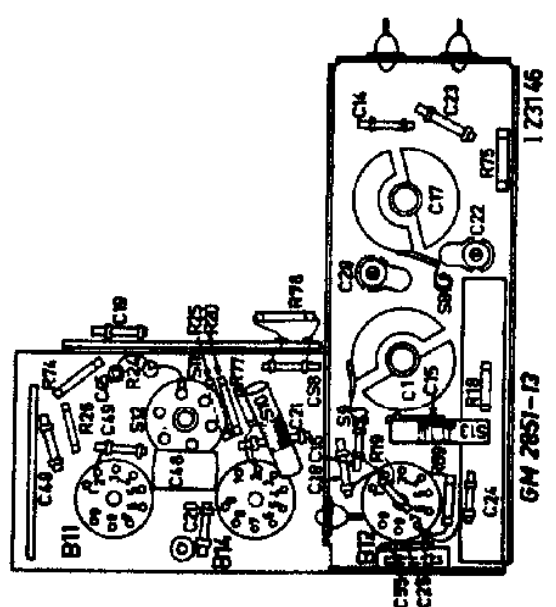
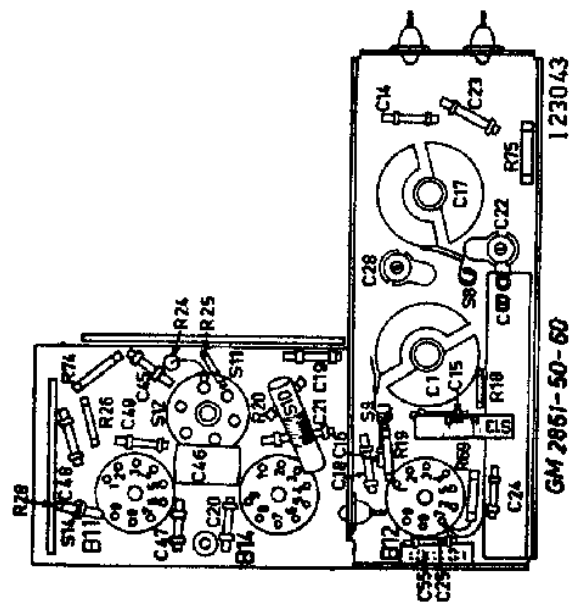


Fig. 15



# GM2851

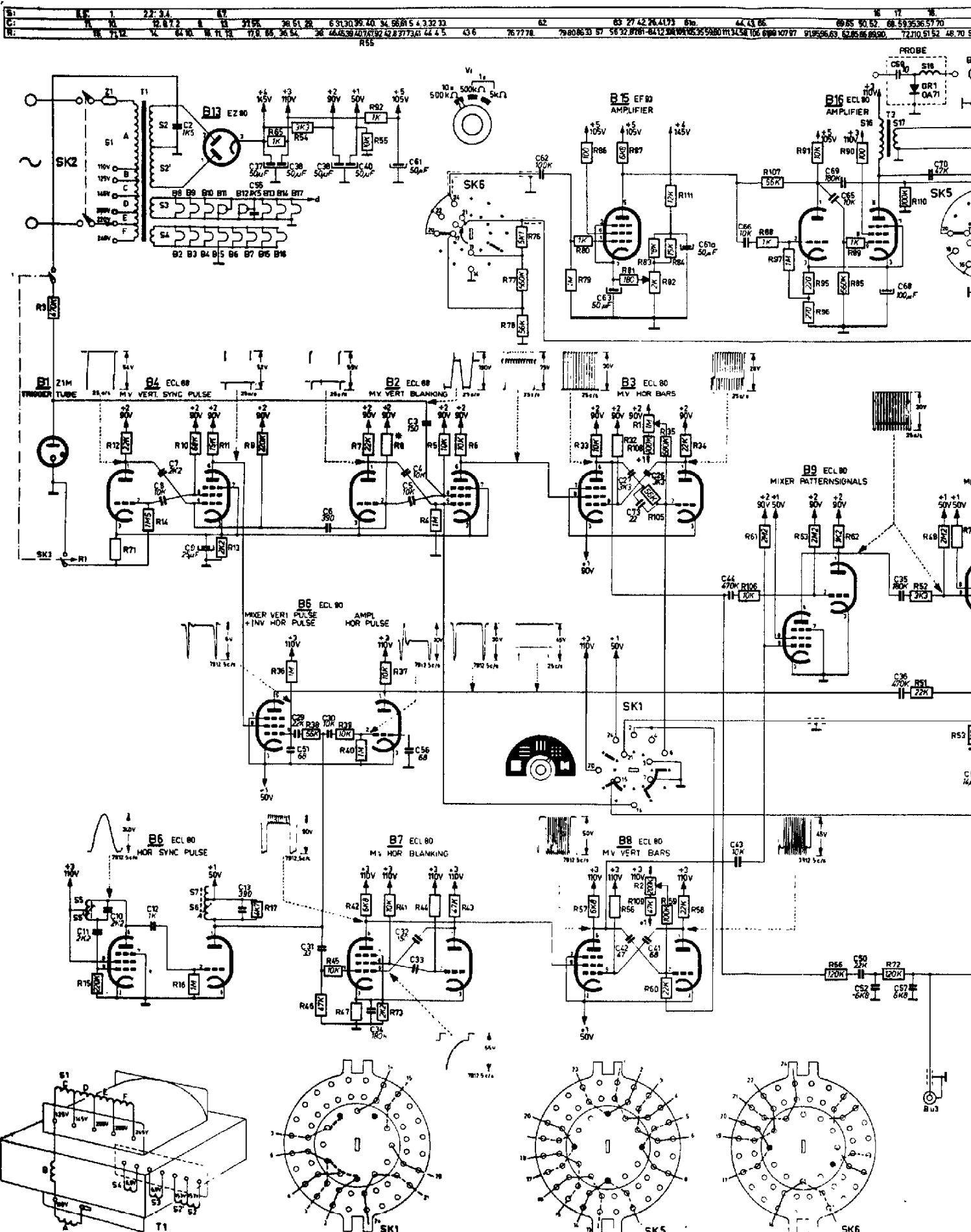


Fig. 16

# GM2851

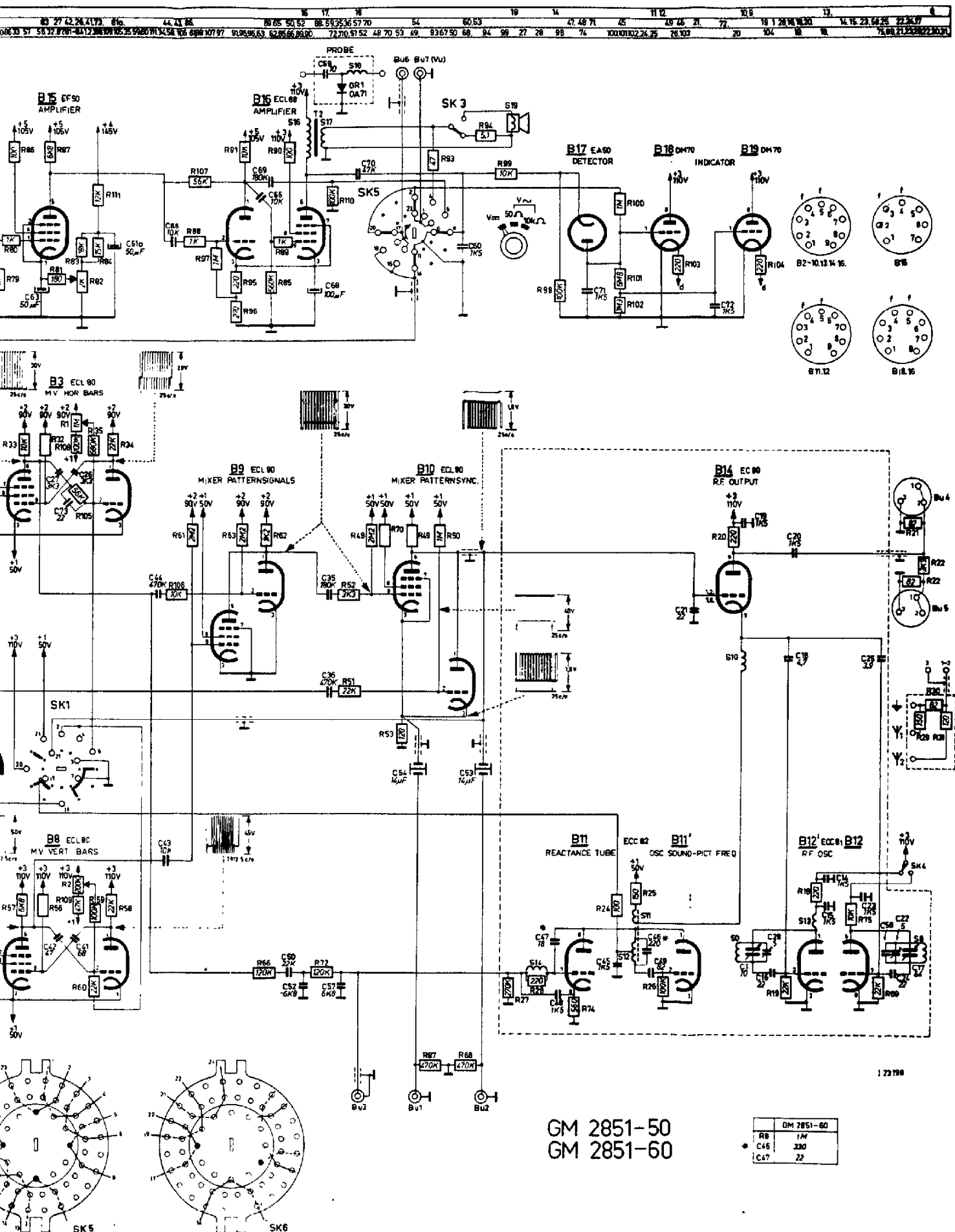


Fig. 16

GM 2851-50  
GM 2851-60

	GM 2851-60
R8	1M
C46	330
C47	22

# GM2851

1	2	3	4	5	6	7	8	9	10	11	12	13	14	15	16	17	18	19	20	21	22	23	24	25	26	27	28	29	30	31	32	33	34	35	36	37	38	39	40	41	42	43	44	45	46	47	48	49	50	51	52	53	54	55	56	57	58	59	60	61	62	63	64	65	66	67	68	69	70	71	72	73	74	75	76	77	78	79	80	81	82	83	84	85	86	87	88	89	90	91	92	93	94	95	96	97	98	99	100
---	---	---	---	---	---	---	---	---	----	----	----	----	----	----	----	----	----	----	----	----	----	----	----	----	----	----	----	----	----	----	----	----	----	----	----	----	----	----	----	----	----	----	----	----	----	----	----	----	----	----	----	----	----	----	----	----	----	----	----	----	----	----	----	----	----	----	----	----	----	----	----	----	----	----	----	----	----	----	----	----	----	----	----	----	----	----	----	----	----	----	----	----	----	----	----	----	----	----	-----

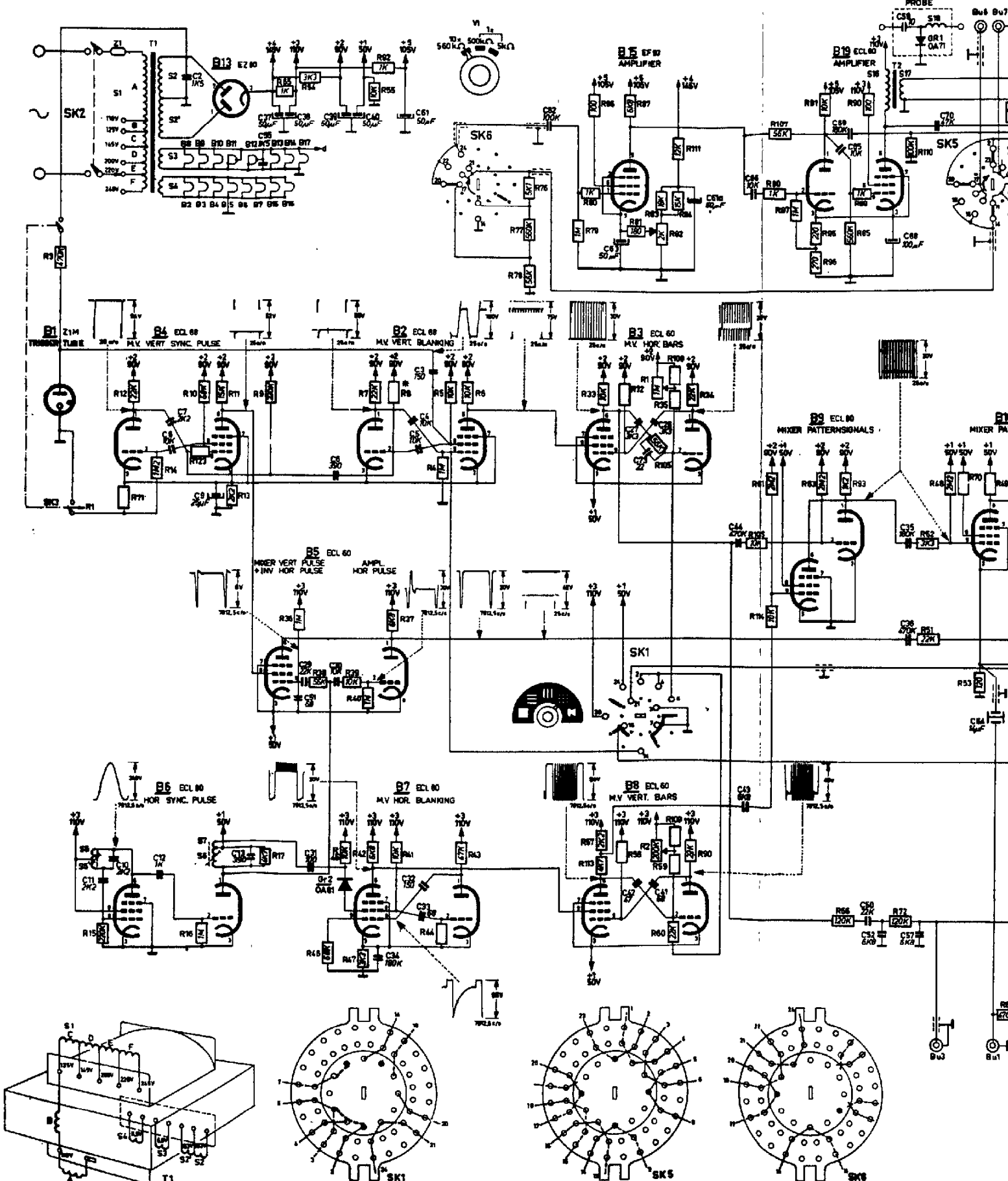
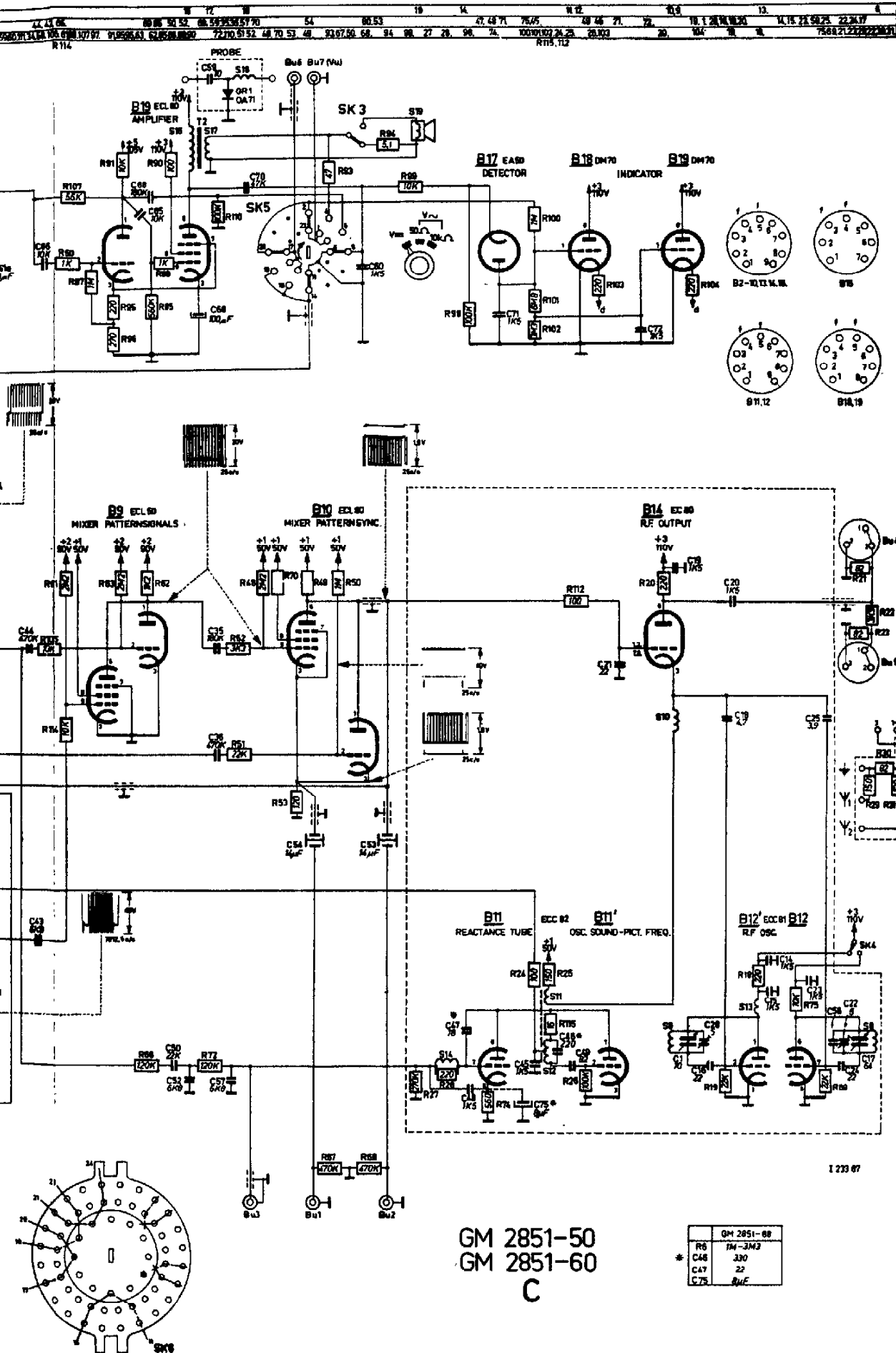


Fig.17



GM2851



# GM 2851

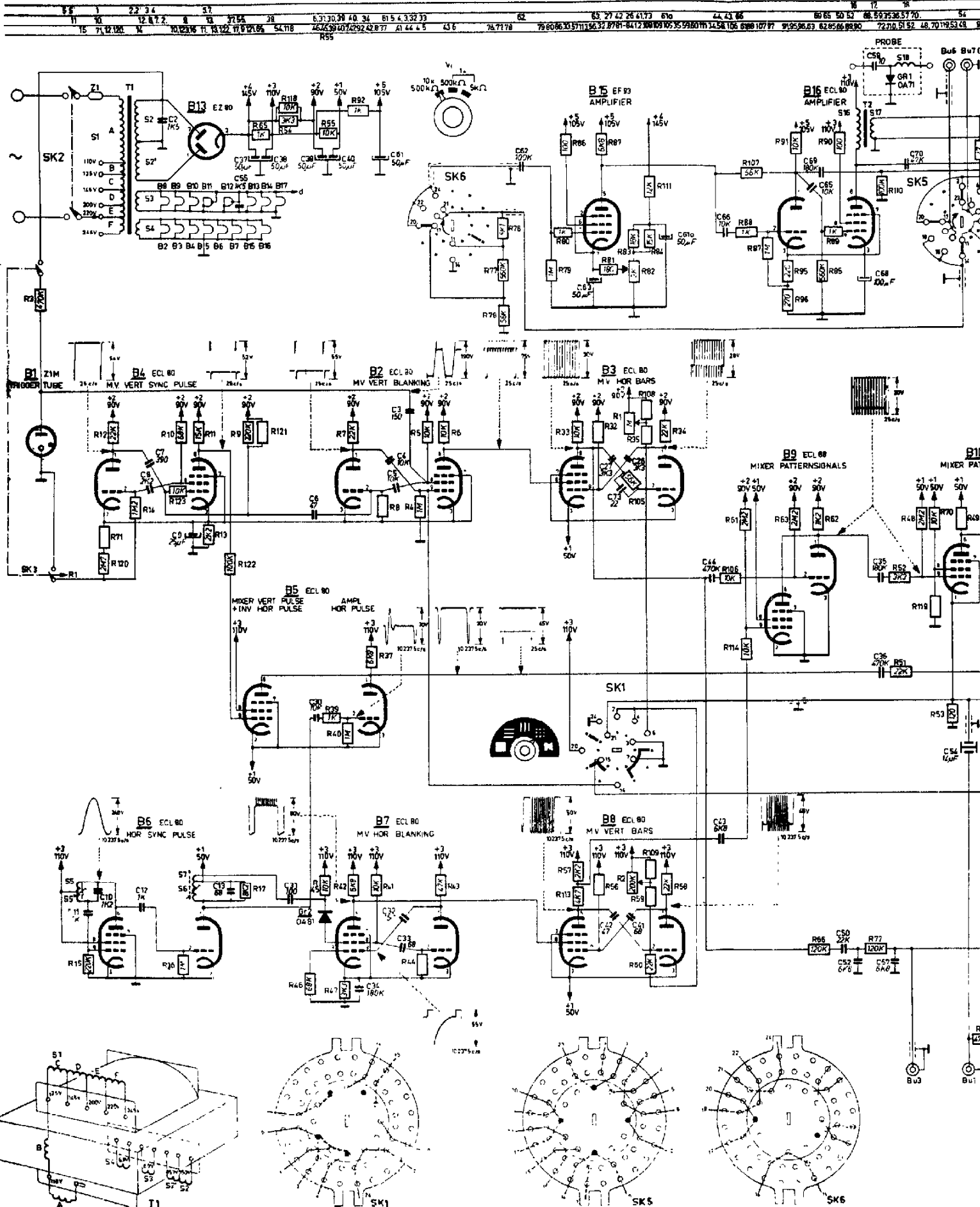
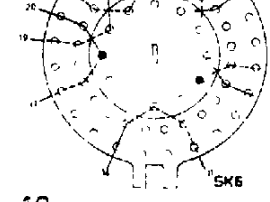
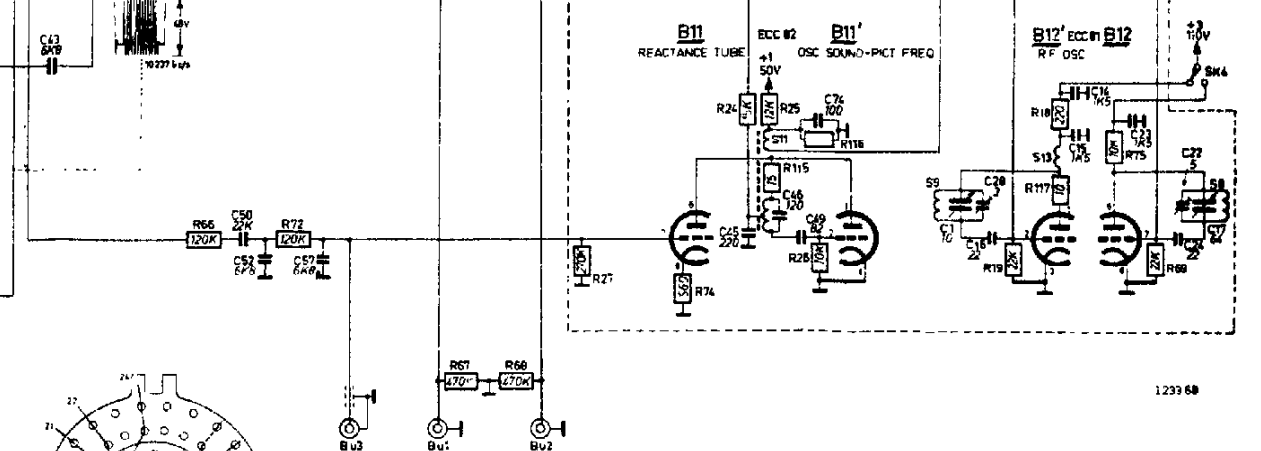
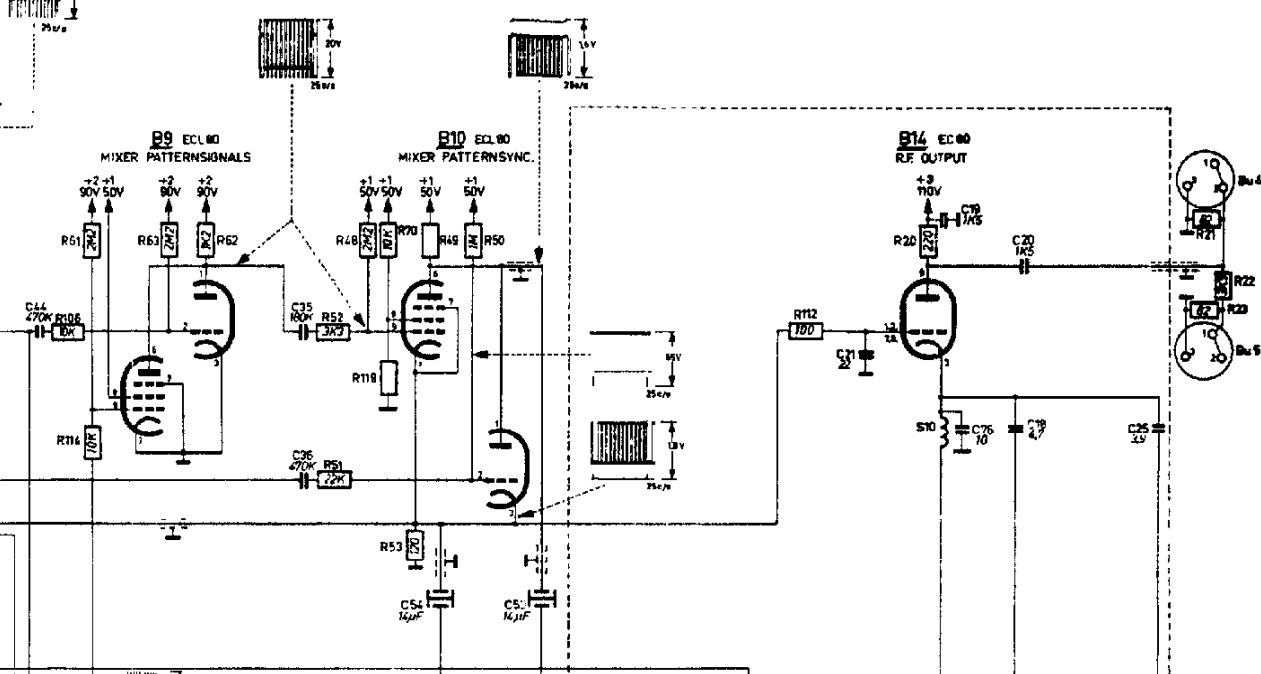
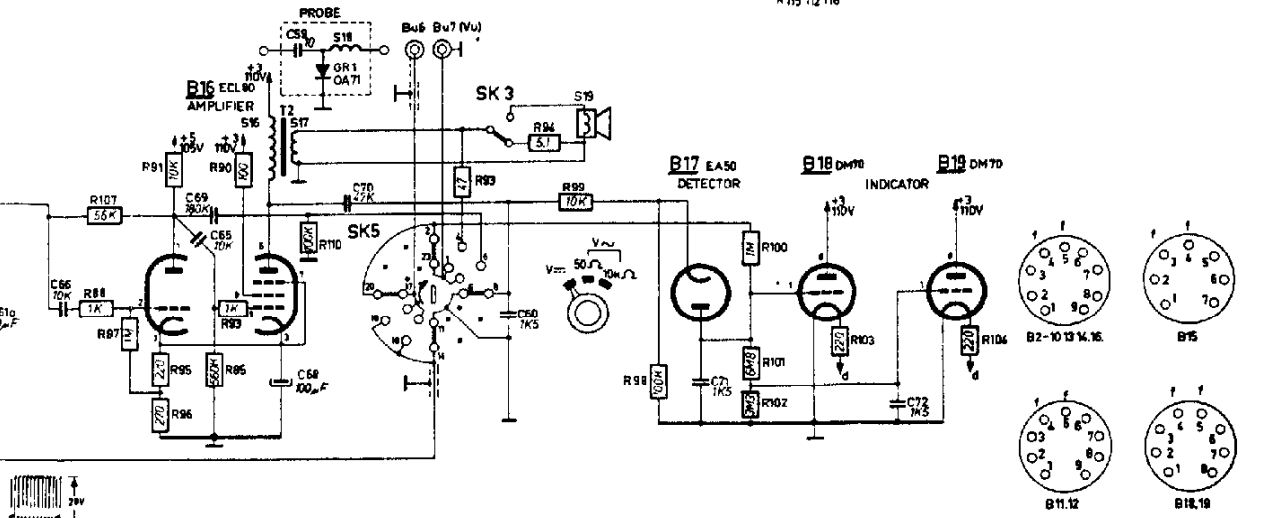


Fig. 18

# GM 2851

44	45	46	47	48	49	50	51	52	53	54	55	56	57	58	59	60	61	62	63	64	65	66	67	68	69	70	71	72	73	74	75	76	77	78	79	80	81	82	83	84	85	86	87	88	89	90	91	92	93	94	95	96	97	98	99	100
----	----	----	----	----	----	----	----	----	----	----	----	----	----	----	----	----	----	----	----	----	----	----	----	----	----	----	----	----	----	----	----	----	----	----	----	----	----	----	----	----	----	----	----	----	----	----	----	----	----	----	----	----	----	----	----	-----



GM 2851-13  
C

1233 68