

STRENG VERTROUWELIJK

ALLEEN VOOR PHILIPS
SERVICE HANDELAREN

COPYRIGHT 1935

PHILIPS

SERVICE-OSCILLATOR

TYPE G.M. 2880

Code No. 09 991.260

INLEIDING

Teneinde op eenvoudige wijze radio-ontvangers te kunnen controleren, dient men de beschikking te hebben over een oscillator die op alle bij een radio-ontvanger voorkomende frequenties, een voldoende sterk en gemoduleerd signaal kan geven, waarbij de bediening eenvoudig dient te zijn.

Een dergelijke oscillator moet geheel aangepast zijn aan de behoeften van de radio service, zoodat eveneens de selectiviteit, de A.V.C., de gevoeligheid en de silent-tuning van ontvangapparaten gecontroleerd kan worden.

Philips Service Oscillator type G.M. 2880 (fig. 1) voldoet ruimschoots aan de eischen die door de radio service gesteld worden. Het apparaat is geschikt voor alle wisselspanningen, doordat de voedingstransformator op eenvoudige wijze omgeschakeld kan worden, terwijl geen enkele accumulator of batterij gebruikt wordt. De oscillator heeft een golfbereik van 14-3000 m. (21.5 M.c.-100 Kc) waardoor men na het repareren van een ontvanger, deze op alle golfbereiken kan trimmen. Door middel van de ingehouwde verzwakker, kan men de signaalspanning van de oscillator in 6 trappen regelen, en wel zoodanig, dat uitgaande van de stand voor grootste sterkte, in elke volgende lagere stand van de schakelaar, het signaal tot op $\frac{1}{10}$ verminderd wordt. Totaal kan men dus een verzwakking van een millioenste bereiken, hetgeen inhoudt dat men uitgaande van het zwakste signaal, een versterking van $1.000.000 \times$ kan verkrijgen.

Door middel van een continu-variabele regeling kan men de signaalsterkte op elke stand van de verzwakker nog van 0 tot maximum regelen.

Verder werd een tweede oscillator ingebouwd, waarmee, door interferentie met de eerste, een sterk, — in toonhoogte te variëren — L.F. signaal, in de te beproeven ontvanger ontstaat. Bij het repareren van luidsprekers en het verhelpen van kastresonanties, zal deze toongenerator zeer gemakkelijk blijken.

De afmetingen van de Philips Service Oscillator zijn $435 \times 245 \times 215$ mm., terwijl het gewicht, compleet met aansluitkabel en lampen 11,75 K.G. bedraagt. Bij gebruik van de Philips Service Oscillator heeft

men de beschikking over de hieronder genoemde mogelijkheden.

1. Een met 400 perioden gemoduleerd H.F. signaal op elke willekeurige golflengte tusschen 14 en 3000 m. (21.5 M.c.-100 Kc).
2. Een gemoduleerd H.F. signaal op de onder 1 genoemde golflengten.
3. 5 al of niet gemoduleerde H.F. signalen op verschillende geijkte golflengten, speciaal ten behoeve van het instellen van de stationschaal van radio-ontvangers, n.l. op 225-350-550-900 en 1800 m. (1333-857-545-333 en 166 Kc).
4. Een interferentie-toongenerator op een golflengte van ongeveer 350 m.
5. Een regeling van de signaalspanning (verzwakker) waarmee de spanning $1.000.000 \times$ versterkt of tot op een millioenste verzwakt kan worden.

Indien men een ontvanger nauwkeurig wil trimmen, kan dit niet op het gehoor geschieden, daar het oor voor sterkteverschillen zeer ongevoelig is. Voor een betrouwbare afregeling dient men de beschikking te hebben over een output-indicator.

Philips Universeel Meetapparaat (fig. 2, type No. 4256) waarmee ook alle bij radiotoestellen voorkomende stroomen, spanningen, weerstanden en capaciteiten gemeten kunnen worden, bevat een dergelijke output-indicator, waarmee een zeer betrouwbare aflezing verkregen wordt. Voorts kan men met het Philips aanpassingskastje voor output-indicatie (type G.M. 2295, code No. 09.991.310, fig. No. 3), in combinatie met een gevoelige draaispoelmeter, nauwkeurig een ontvanger trimmen. Het aanpassingskastje wordt in de plaats van de luidspreker aangesloten, de luidspreker of luidspreker-transformator moet dan uitgeschakeld worden. Type G.M. 2295 werd vnl. ontworpen om gebruikt te worden met een mavometer, doch men kan elk ander meetinstrument van ongeveer dezelfde eigenschappen ($R = 50 \text{ Ohm}$, $I = 2 \text{ mA}$) gebruiken. Indien men een stroom van 1 mA meet, komt dit overeen met een spanning, op de luidsprekeraansluiting van het toestel, van ongeveer

20 V[~], over een impedantie van 7000 Ohm (standaard output).

De afmetingen van het aanpassingskastje voor outputindicatie zijn 140×88×75 mm. Het gewicht is 1.3 Kg.

De Philips Service Oscillator en Philips Service meetapparaat vormen tezamen de standaard uitrusting voor service doeleinden.

GEBRUIKSAANWIJZING.

Aansluiting:

Oscillator aarden.

De aardklem bevindt zich bij de aansluitbus van de kunst-antenne kabel. Het aarden mag nimmer vergeten worden, daar anders over de condensatoren van de ingebouwde netfilters, het huis van de oscillator onder spanning komt te staan.

Netsnoer aansluiten.

Het netsnoer mag niet te lang zijn, daar anders parasitaire koppelingen kunnen ontstaan.

Alvorens tot gebruik over te gaan, dient men 10 à 15 minuten te wachten, daar de lampen voldoende verwarmd moeten worden. Indien men zich hieraan niet houdt, zal de golflengte zich tijdens de eerste 15 min. na het aanzetten, vooral op de korte golven, wijzigen (ereeping).

De kabel met kunstantenne aan het te beproeven apparaat aansluiten, nadat de stekerafstand van de kunstantenne op de juiste grootte is gebracht.

Er dient op gelet te worden dat de stekerpennen van de kunstantenne niet door middel van het chassis van het te beproeven apparaat worden kortgesloten. Indien de antenne- en aardbus van een toestel te ver uit elkaar staan, kan de bijgeleverde lange strip, code Nr. 28.679.110 gebruikt worden. Ook bij gebruik van de korte strip dient er op gelet te worden, dat deze goed contact met de bus van de kunst-antenne maakt.

I. Bij gebruik van een met 400 perioden gemoduleerd H.F. signaal tussen 14 en 3000 m, gaat men als volgt te werk:

SK 1 inschakelen, stand 2.

SK 2 op stand 1 plaatsen.

SK 3 op het gewenste golfbereik stellen.

Op de hieronder genoemde standen kunnen met de afstemcondensator C1 de volgende golfbereiken gekozen worden, waarbij echter voor de korte golven niet de gehele schaal gebruikt wordt.

SK3 op stand 1, golfbereik 14—26 m. (21.5 Mc—11.5 Mc).

SK3 op stand 2, golfbereik 25—75 m. (12 Mc—4000 Kc).

SK3 op stand 3, golfbereik 70—215 m. (4300—1400 Kc).

SK3 op stand 4, golfbereik 200—550 m. (1500—545 Kc).

SK3 op stand 5, golfbereik 440—1400 m. (680—215 Kc).

SK3 op stand 6, golfbereik 900—3000 m. (333—100 Kc).

De minimum capaciteit van C1 ligt bij ongeveer 900 schaaldeelen, zodat de golflengte groter wordt naarmate men de afstemknop meer naar links draait.

SK 4 zoodanig instellen dat een signaal van voldoende sterkte verkregen wordt.

SK 5 inschakelen, stand 2.

Met de volumeregelaar R 1 de output van de oscillator naregelen, volumeregelaar van het ontvang-apparaat op maximum.

Voor golven kleiner dan 200 meter, dient de stekker in de met rood gemerkte bus van de kunstantenne geplaatst te worden.

Het outputsignaal van de oscillator mag nimmer sterker zijn dan noodzakelijk is. Voor een goede schaalaflezing ca. 20 V[~] over de luidsprekerklemmen van het te beproeven apparaat.

II. Voor een ongemoduleerd H.F. signaal tussen 14 en 3000 m.

Als onder 1. doch SK 5 uitschakelen, stand 1.

III. 5 verschillende H.F. signalen, al of niet gemoduleerd met een toon van 400 perioden, op verschillende geijkte golflengten.

SK 2 inschakelen, stand 2.

225 m	SK 3 in stand 4	C1 op 900	SK 2 in stand 2
350 m 4 3
550 m 4 4
900 m 5 5
1800 m 6 6

SK 4 en R1 als onder 1.

Voor modulatie met een toon van 400 perioden dient SK 5 ingeschakeld te worden, stand 2.

Voor een ongemoduleerd signaal dient SK 5 op stand 1 geplaatst te worden. De L.F. generator is dan uitgeschakeld.

IV. Een interferentie toongenerator.

SK 1 inschakelen, stand 2.

SK 2 in stand 1.

SK 3 in stand 1.

SK 5 uitschakelen, stand 1.

SK 6 inschakelen, stand 2.

SK 4 instellen op de gewenste stand.

R1 op maximum, geheel naar rechts, en de ontvanger nauwkeurig afstemmen op de golflengte van de hulpgenerator, ongeveer 350 m.

Bij apparaten voorzien van visual-tuning kan men onmiddellijk zien of het toestel juist is afgestemd. Wanneer geen visual-tuning aanwezig is, kan men aan een lichte zocntoon in de luidspreker hooren of men in afstemming is.

SK 3 in stand 5.

C1 instellen op ongeveer 100 schaaldeelen, waarna in de ontvanger de interferentie-toon hoorbaar wordt, sterkte naregelen met R1, volumeregelaar apparaat op maximum. De hoogte van de toon is met C1 te varieren.

HANDLEIDING TOT HET IJKEN van de Philips service-oscillator G.M. 2880.

Ofschoon men reeds de beschikking heeft over signalen op 5 geijkte golflengten, kan men de service-oscillator ijkten, zoodat men steeds, zonder afhankelijk te zijn van omroepzenders, de beschikking heeft over een signaal van een bepaalde golflengte.

Eenige punten die bij het maken van een ijk-kromme van belang kunnen zijn, worden hieronder toegeelicht. Daar men over het algemeen geen geijkte golfmeter tot zijn beschikking heeft, laten wij deze mogelijkheid buiten beschouwing.

Voor het midden- en langegolfbereik tot 2000 m. kan men de volgende methode toepassen.

Een voldoende selectief ontvangapparaat b.v. 335-536 A wordt nauwkeurig afgestemd op een omroepzender waarvan bekend is dat de golflengte constant is.

De aard- en antenne verbinding worden van het toestel verwijderd.

Een output-indicator wordt op het toestel aangesloten, en de service-oscillator op het juiste golflengte bereik ingesteld, waarna C1 zoodanig geregeld wordt, dat de outputindicator een maximum aanwijst.

De stand van C1, alsmede de bekende golflengte van de omroepzender, wordt genoteerd.

Bovengenoemde handelingen herhaalt men verschillende malen, totdat men ongeveer 10 verschillende meetpunten over het gehele midden-golfbereik en ongeveer 5 meetpunten verdeeld over het lange-golfbereik heeft, zie voorbeeld bladzijde 15 fig. 13.

Bij deze documentatie zijn de benodigde bladen voor de ijking reeds ingesloten, waarop de standen voor C1 en de frequentiebereiken voor de verschillende standen van SK 3, reeds zijn aangegeven, terwijl een tweetal reservebladen zijn toegevoegd. Men behoeft slechts de genoteerde gegevens op deze bladen uit te zetten en door een lijn te verbinden.

Men dient er vooral op te letten dat men de eerste harmonische, dus de grondgolf van de service oscillator heeft, daar men anders geheel foutieve uitkomsten krijgt.

Dit kan men controleeren door rekening te houden met het feit dat de hoogste stand van C1 overeenkomt met de hoogste frequentie, dus kortste golf, van het bereik waarop SK 3 ingesteld is.

Wanneer men dus een ontvanger afstemt op 250 m. zal men ook een signaal ontvangen wanneer men de oscillator op 500 m. instelt. C1 is dan afgesteld op circa 200 schaaldeelen, waaruit onmiddellijk volgt dat dit geen 250 m. is, maar de golflengte van 250 m. op een hogere stand van C1 moet liggen. (circa 700 schaaldeelen).

In die landen waar men in het K.G. bereik voldoende zenders met bekende golflengten kan ontvangen, kan de ijking van de service-oscillator op dezelfde wijze geschieden als aangegeven voor midden- en langegolf.

Voor die gevallen, waar men geen voldoende betrouwbare K.G. ontvangst heeft, kan men op de volgende wijze de service-oscillator ijken.

De service-oscillator wordt, na op het midden-golfbereik geijkt te zijn, met de grootste nauwkeurigheid op een golflengte van b.v. 300 m. ingesteld. Het instellen dient 15 minuten na het inschakelen te geschieden, daar anders de frequentie, van de oscillator door temperatuurverschillen zou verlopen.

Naast de grondgolf treden nu ook andere golven op n.l.:

300/2 = 2e harmonische, golflengte	150 m.
300/3 = 3e	100 m.
300/4 = 4e	75 m.
300/5 = 5e	60 m.
300/6 = 6e	50 m. enz.

Het is gewenscht de konstantenne van de Service-

oscillator bij de ijking niet te gebruiken, de harmonischen komen dan sterker door.

Aan de hand van de golflengte-indicatie van het gebruikte apparaat kan men onmiddellijk nagaan, welke harmonische men heeft, daar men vanzelfsprekend een goed werkend apparaat gebruikt.

Men stemt nu precies af b.v. op de 6e harmonische van 300 m. n.l. 50 m. Hiertoe dient een output-indicator op het ontvangapparaat aangesloten te worden, zoodat men nauwkeurig de juiste afstemming kan bepalen.

Men laat de ontvanger in de stand voor 50 m. staan en schakelt de service-oscillator door middel van SK 3 om op het bereik van 25—70 m. Vervolgens draait men C1 van 900 schaaldeelen naar 0, totdat men een signaal op 50 meter ontvangt. C1 wordt nu zoo geregeld tot de outputindicator maximum uitslag geeft, waarna men de stand van C1 kan noteeren.

Meer nog dan bij midden- en langegolf dient men aandacht te schenken aan de harmonischen van de service-oscillator.

Tijdens de ijking mag er niets aan de gebrzigde ontvanger veranderd worden, daar dit de juiste afstemming zou kunnen beïnvloeden.

Vervolgens kan men nieuwe ijkpunten vinden, door de service oscillator b.v. op 100 m. in te stellen. De stand van C1 voor 100 meter kan men op de volgende wijze vinden.

Men laat de ontvanger op 50 meter staan en schakelt SK 3 om op het bereik voor 70-215 m.

Wanneer men nu C1 van 900 naar 0 draait zal men op ongeveer 700 schaaldeelen een signaal hooren, men ontvangt dan de 2e harmonische van het 100 m. signaal. Na de juiste afstelling, met de output-indicator kan de stand van C1 eveneens worden genoteerd.

Wanneer men C1 echter te ver draait, zoodat men in plaats van op 100 m. op 150 m. is afgestemd, hoort men eveneens een signaal, n.l. de 3e harmonische van 150 m. Men moet dus het eerste signaal vanaf de stand 900 — minimum capaciteit — van C1 hebben.

De harmonischen van een signaal op 100 m. zijn dan:

100/2 = 2e harmonische golflengte	50 m.
100/3 = 3e	33,33 m.
100/4 = 4e	25 m. enz.

Op bovengenoemde wijze hebben wij een aantal vaste punten gekregen, die de orientatie van de golflengten zeer vergemakkelijken.

Thans stellen wij de service oscillator nauwkeurig op een golflengte van 75 m. af, en hebben dan de volgende harmonischen tot onze beschikking.

75/2 = 2e harmonische golflengte	37,5 m.
75/3 = 3e	25 m.
75/4 = 4e	18,75 m.
75/5 = 5e	15 m.

Door bovengenoemde methode met verschillende golven te herhalen, krijgt men verschillende bekende punten, waarmede de service oscillator geijkt kan worden. Bij het instellen van een andere golflengte dient men de fijnregelknop van C1 van de service-oscillator steeds in één richting te draaien, b.v. van 900 naar 0 schaaldeelen. Voor de ijking van de golven tusschen 2000 en 3000 m., wordt de ontvanger door middel van de service-oscillator afgestemd op een golflengte van 1500 m.

Daarna draait men de knop van C1 zoo ver naar 0 'chaaldeelen, totdat men wederom een signaal ontvangt. Het ontvangtoestel moet op 1500 m. afgestemd blijven.

Het signaal dat de ontvanger dan weergeeft is de tweede harmonische van de golflengte 3000 m. De stand van de fijnregelknop van C1 kan nu genoteerd worden.

Vervolgens wordt hetzelfde voor een golflengte van 1400-1300-1200 en 1100 m. uitgevoerd, waarna men voldoende gegevens heeft om dit gedeelte van het golfbereik vast te leggen.

Zooals reeds aangegeven, dient de bepaling van de frequentie zeer nauwkeurig te geschieden daar een verschil van 10 Kc op een golflengte van 300 m. bij de 5de harmonische reeds een verschil van 50 Kc geeft, hetgeen ontoelaatbaar is.

Een nauwkeurige controle is bij de ijking zeer belangrijk.

Ongetwijfeld is het maken van een nauwkeurige ijkkromme voor het K.G. bereik min of meer bewerkelijk, doch bij de service werkzaamheden is een dergelijke kromme van zeer veel belang.

Wanneer men in plaats van de golflengten, de frequenties op de ijkkromme wil vermelden, kan men de harmonischen van een frequentie op de volgende wijze vinden:

300 m. = frequentie 1000 Kc = 1e harmonische.
2e harmonische = $2 \times 1000 \text{ Kc} = 2000 \text{ Kc} = 300/2 = 150 \text{ m.}$

3e harmonische = $3 \times 1000 \text{ Kc} = 3000 \text{ Kc} = 300/3 = 100 \text{ m.}$

4e harmonische = $4 \times 1000 \text{ Kc} = 4000 \text{ Kc} = 300/4 = 75 \text{ m. enz.}$

De frequentie kan men uit de volgende formule vinden: freq. in Kc = $300.000 / \text{gedeelde door de golflengte in meters. } 300.000 : 300 \text{ m.} = 1000 \text{ Kc.}$

SELECTIVITEITSMETINGEN MET DE SERVICE-OSCILLATOR G.M. 2880.

Wanneer men de beschikking heeft over een nauwkeurige ijkkromme, kan men met de service oscillator selectiviteitsmetingen verrichten. Hiertoe wordt nagegaan hoeveel Kc men de oscillator uit afstemming moet draaien, b.v. bij een 10-resp. 100-voudige versterking van het signaal, om weer die output te verkrijgen, waarop het apparaat, voordat het oscillator-signaal versterkt werd, was ingesteld.

Bepaalde waarden voor de selectiviteit van radio-ontvangers zijn moeilijk te geven.

Iedere service-man die selectiviteitsmetingen wil verrichten, kan op eenvoudige wijze de noodige gegevens aan een goed werkend apparaat ontleenen, en wel op de wijze als hieronder aangegeven. Bij ontvangers met variabele bandbreedte dienen de selectiviteitsmetingen steeds met de kleinste bandbreedte te geschieden, daar dit het meest juiste beeld o.a. van de paddingkromme geeft.

Indien een ontvanger is voorzien van silent-tuning dan dient deze uitgeschakeld te worden, hetzelfde geldt voor de A.V.C. in een ontvanger.

Over het algemeen is de silent-tuning door middel van een der bedieningsknoppen uit te schakelen. Om de A.V.C. uit te schakelen kan men in de regel volstaan met de ontkoppelcondensator(en) van de A.V.C. spanning(en) kort te sluiten.

Een selectiviteitsmeting in het K.G. bereik zal minder nauwkeurig zijn, daar moeilijk een frequentieverschil van b.v. 10 Kc af te lezen is.

Voor een meting in het middengolfbereik doet men het volgende.

De meetresultaten van een goed werkend apparaat van hetzelfde type zijn: voor een 10- resp. 100-voudige versterking van het oscillator signaal, is een verstemming naar beide zijden van 5 Kc resp. 10 Kc noodig om de oorspronkelijke aflezing op de outputindicator te verkrijgen; gemeten op een golflengte van b.v. 350 meter. Voor een selectiviteitsmeting gaat men als volgt te werk:

A.V.C. en silent-tuning uitschakelen, alle oorspronkelijke afschermingen weer aanhangen. Het te controleren apparaat wordt nu aangesloten en afgestemd op b.v. 350 m.

Outputindicator aansluiten en luidspreker of luidsprekertransformator uitschakelen. Variabele handbreedte op smal zetten, eventueel toonfilter inschakelen.

Gemoduleerd signaal van een golflengte van 350 m. via de kunstantenne aan het apparaat toevoeren (stand van C1 noteeren).

R1 b.v. op maximum en gedurende de meting in die stand laten. SK 4 zoover terugdraaien, dat de outputindicator een goed leesbare uitslag geeft (b.v. 20 V.). Daarna C1 belangrijk verstemmen daar anders bij het versterken van het signaal, de spanning over de klemmen van het meetinstrument van de output-indicator, te hoog zou worden.

Signaal 10voudig versterken door SK 4 één stand naar rechts te draaien.

Service-oscillator door middel van C1 verstemmen totdat de outputindicator dezelfde uitslag geeft als bij de eerste instelling (20 V.). Er zullen nu 2 standen gevonden worden, waarbij dit het geval is, b.v. circa 10 Kc. hooger en 10 Kc. lager dan de genoteerde stand van C1.

Deze standen van C1 noteeren en nagaan hoeveel Kc verstemd diende te worden.

Service-oscillator opnieuw instellen op 350 m. en sterkte regelen met R1 tot de outputindicator weer 20 V. aanwijst.

Signaal $100 \times$ versterken door SK 4 twee standen naar rechts te draaien. C1 eerst naar links daarna naar rechts verstemmen, totdat de outputmeter weer 20 V. aanwijst en verstemming noteeren.

De verkregen gegevens dienen slecht ongeveer overeen te stemmen, daar eenige toleranties wel toelaatbaar zijn.

A.V.C. EN SILENT-TUNING CONTROLE AAN RADIO-ONTVANGERS DOOR MIDDEL VAN DE SERVICE OSCILLATOR G.M. 2880.

De A.V.C. in een ontvangapparaat heeft ten doel te sterke signalen te verzwakken en zwakke signalen zooveel te versterken, dat de weergave voldoende is. Wanneer achter de A.V.C. zeer gevoelig is, zal indien een zwak signaal ontvangen wordt, het toestel óók ongevoeliger worden. Doordat b.v. dit signaal versterkt op de plaat van een diode komt, ontstaat hierdoor een stroom waardoor weer een spanningsverschil over een weerstand ontstaat, welke spanning als negatieve roosterspanning op de H.F. lampen etc. komt, waardoor het apparaat automatisch ongevoeliger wordt. Het is dus duidelijk dat de ideale A.V.C. een ontvanger ongevoeliger maakt.

Teneinde een goede gevoeligheid voor zwakke signalen te behouden, wordt de A.V.C. vertraagd. Het gevolg hiervan is dat signalen van geringe sterkte in verhouding een grootere output geven dan sterkere signalen, m.a.w. de gevoeligheidskromme van een ontvanger met A.V.C. is niet geheel recht (zie figuur 4). Dit openbaart zich vooral bij een meting om de A.V.C. te controleren. Wanneer n.l. een zwak antenne-sigitaal $10 \times$ versterkt wordt zal de output een bepaalde waarde, doch géén $10 \times$, vermeerderen.

Door deze vermeerdering te noteeren, krijgt men eenige gegevens over het verloop van de A.V.C. kromme. Men dient deze gegevens steeds op te nemen met signalen van dezelfde sterkte b.v. R1 max. SK 4 op stand 4, apparaat op 350 meter, daar men anders met sterkere signalen of een andere golflengte op een ander punt van de A.V.C. kromme werkt.

De silent-tuning in een apparaat, dient om storend geruis tusschen de verschillende zenders te blokkeren. Het apparaat wordt dan ongevoelig gemaakt, er wordt n.l. een gevoeligheidsdrempel aangebracht. Het ontvangtoestel zal eerst dan eenige output geven wanneer het inputsignaal groter is dan de silent-tuning drempel. Men kan derhalve nagaan of de silent-tuning goed werkt, door eerst een betrekkelijk zwak signaal aan het antennecontact van de te beproeven ontvanger te leggen. Er mag dan geen output afgelezen worden. Bij een signaal van een bepaalde sterkte zal wel output verkregen worden, daar men dan boven de gevoeligheidsdrempel van het toestel komt. Door eenige gegevens bij goed werkende apparaten op te nemen, weet men ongeveer, aan welke eischen een te repareren apparaat moet voldoen. Dergelijke metingen dienen steeds op eenzelfde golflengte te geschieden b.v. 350 m.

Het is noodzakelijk de sterkte van het oscillator-sigitaal nu en dan te controleren. Dit kan geschieden door de genoteerde gegevens met die van een goed werkend apparaat te vergelijken.

Het is ook mogelijk vergelijkende gevoeligheidsmetingen te verrichten. Hiertoe wordt nagegaan bij welke stand van de schakelaar SK 4 en R1 een goed werkend apparaat op een golflengte van 350 m. de standaard-output geeft. $20 \text{ V} \wedge$ over een weerstand van 7000 Ohm., die in de plaatkring van de eindlamp is geschakeld, in de plaats van de luidspreker of de luidspreker-transformator. Het ligt voor de hand dat wanneer de signaalsterkte van de oscillator constant blijft, een ander apparaat van hetzelfde type steeds uitgeprobeerd kan worden. Er dient echter opgelet te worden dat de gevoeligheid van een radio-ontvanger sterk kan variëren, zonder dat een fout aanwezig behoeft te zijn. Wanneer men eenige ervaring verkregen heeft, kan men onmiddellijk constateeren of een apparaat in orde is.

BESCHRIJVING VAN HET PRINCIPE SCHEMA G.M. 2880 (zie principeschema Fig. 5).

Voeding- en modulatie gedeelte.

Het plaatsspannings-apparaat bestaat uit de krachttransformator S5 t/m S8, (omschakelbaar voor alle netspanningen) de gelijkrichterlamp L4 en het afvlakfilter C24, C25 en R23. Om de oscillator op een andere spanning om te schakelen dienen de stripjes

op de omschakelplaat boven de transformator, omgelegd te worden, zooals aangegeven op het zich op de achterwand bevindende schakelschema, hetwelk nog eens weergegeven is in Fig. 6. De condensatoren C20 t/m C23 en de spoelen S1 t/m S4 vormen een hoogfrequent filter, waarin de hoogfrequent stroom, die het wisselstroomnet zouden binnendringen, worden verzwakt. Met de schakelaar SK 1 kan het apparaat buiten bedrijf gesteld worden, C27 dient voor ont-koppeling van het plaatsspanningsapparaat. De weerstanden R24 en R25 en de condensatoren C26 en C28 dienen voor ont-koppeling van de plaatsspanningen van L2 resp. L3.

De laagfrequent oscillator is een normale generator schakeling, L2 (E409) is de oscillatorlamp. De zelfinducties bestaan uit de plaatspoel S9 en de roosterspoel S9' welke tezamen met de koppel-spoel S10 om een ijzerkern zijn gewikkeld. De roosterspoel is via C15 met het rooster van de oscillatorlamp verbonden, R16 is de lekweerstand en C14 de afstemcondensator.

Deze condensator wordt zoodanig bepaald, dat de oscillatorfrequentie 400 perioden bedraagt en kan derhalve van de op het principe schema aangegeven gemiddelde waarde afwijken.

Daar de totale afstemcapaciteit vrij groot is, heeft eventuele uitwisseling van de oscillatorlamp geen invloed op de frequentie. De modulatiefrequentie van 400 perioden is internationaal als ijkfrequentie vastgesteld.

De plaatstroom van de variabele H.F. oscillator vloeit door de koppelspoel S10 van de modulatie-transformator.

De laagfrequente modulatiespanning wordt dus op de plaatgelijkstroom van de H.F.-oscillator gesuperponeerd, zoodat plaatmodulatie is toegepast. R17 vormt een belastingsweerstand voor de modulator, zoodat belastingvariaties (bv. tengevolge van het omschakelen van de variabele H.F.-oscillator) weinig invloed hebben op de totale belasting van de modulator. De modulatiefrequentie blijft hierdoor constant.

De L.F.-oscillator wordt buiten bedrijf gesteld door SK 5 uit te schakelen.

De modulatorspanning is zoodanig bepaald, dat de modulatie diepte ca. 30% bedraagt.

De variabele H.F.-oscillator.

Deze H.F. oscillator is eveneens een normale generator-schakeling. L1 (E409) is de oscillatorlamp, C1 is de afstemcondensator en C2 de roostercondensator, terwijl het rooster van L1 via de lekweerstand R10 met de kathode is verbonden.

Voor de verschillende golfbereiken zijn 12 spoelen aangebracht, S13 t/m S24, omschakelbaar met de schakelaar SK 3. De aftakkingen van alle spoelen zijn onderling verbonden, terwijl de einden van de plaat, resp. roosterspoel omgeschakeld worden. Bij het controleren van de afstemschaal van toestellen heeft men bepaalde golflengten dikwijls nodig. Om deze golflengten gemakkelijk in te stellen, zonder condensator C1 te verdraaien, zijn de schakelaar SK 2 en condensatoren C3 t/m C7 aangebracht, C1 dient dan op minimum capaciteit gesteld te worden.

De condensatoren C3 t/m C7 worden bij de ijking zoodanig afgeschuurd, dat de golflengten op de

diverse standen van SK 2 de juiste waarden hebben. Om te beletten dat er een H.F.-spanning in het overige deel van de meetzender zou doordringen is een H.F.-filter, bestaande uit C8, C9, C30, R14 en R15 aangebracht.

C11 en C12 dienen voor het ontkoppelen van de gloeidraad van L1.

R11 en R12 vormen een potentiometer voor de H.F.-spanning zoodat de verzwakker slechts een gedeelte van de H.F.-spanning toegevoerd krijgt. R13 dient om parasitair-oscilleeren te voorkomen.

De verzwakker.

De verzwakker bestaat uit de weerstanden R1 t m R9 en de schakelaar SK 4. De verzwakker krijgt vanaf de condensator C13 een al of niet gemoduleerd signaal toegevoerd en levert dit signaal via de kunst-antenne ST1 meer of minder verzwakt aan het te meten toestel af. De gehele verzwakker moet derhalve frequentie onafhankelijk worden uitgevoerd. Alle weerstanden moeten dus zelfinductievrij zijn, terwijl bij de montage, capacatieve lekken tot het uiterst beperkt zijn.

De verzwakker is omschakelbaar op 6 standen (met schakelaar SK 4), waarbij bij overgang van stand 6 op stand 5 enz. steeds een verzwakking van ca. 10 : 1 optreedt.

Condensator C13 houdt de gelijkspanning die op de anode van L1 staat tegen.

Op elke stand van SK 4 kan de signaalspanning met R1 continu geregeld worden.

Bij SK 4 op stand 6 en R1 op max. is de output-spanning op de standen 1 en 2 van SK 3 ca. 0,15 Volt en op standen 3 t m 6 van SK 3 ca. 0,5 Volt.

De kunstantenne.

Bij controle en tripanen van ontvangers moet men zooveel mogelijk de normale gebruiksomstandigheden nabootsen. Hiervoor is het noodig de meetzender via de kunstantenne met het te meten toestel te verbinden.

Voor golflengten grooter dan 200 m wordt de standaardkunstantenne gebruikt, bestaande uit een serieschakeling van 200 μ F 25 μ H en 20 Ohm. Deze kunstantenne is in de stekker ST1 aangebracht (cond. C29, spoel S25).

Door S25 van weerstanddraad te wikkelcn, heet S25, behalve een zelfinductie van 25 μ H ook een weerstand van 20 Ohm. Deze kunstantenne wordt aangesloten door de losse stekker in de niet gemerkte bus van ST1 te plaatsen.

Voor golflengten kleiner dan 200 m, gebruike men de weerstand R26 (400 Ohm) als kunstantenne, waarbij de losse stekker in de rood gemerkte bus van ST1 geplaatst wordt.

De kunstantenne ST1 wordt door middel van een afgeschermd kabel met de meetzender verbonden.

De vaste H.F. oscillator.

De prinscheschakeling van de vaste H.F.-oscillator, komt overeen met die van de variabele H.F.-oscillator. L3 (E409) is de oscillatorlamp. S11 de plaatspoel, S12 de roosterspoel, C17 de roostercondensator en R22 de lekweerstand.

Condensator C16 wordt zoodanig bepaald, dat de golflengte van deze zender ca. 350 m, bedraagt.

C18 vormt een kortsluiting voor H.F.-spanning

naar aarde, terwijl R21 dient voor verlagng van de plaatspanning.

Deze oscillator wordt ingeschakeld door SK 6 op stand 2 te plaatsen.

Bij gebruik van de vaste oscillator moet de modulator uitgeschakeld zijn, dus SK 5 op stand 1.

R19 en R20 vormen een potentiometer voor de H.F.-spanning, zoodat een deel van deze spanning via C19 en R18 aan de verzwakker toegevoerd wordt.

Plaats men nu de variabele H.F.-oscillator op ongeveer 700 m, dan krijgt men vanaf de kunst-antenne twee signalen n.l. de golflengten 700 m, en 350 m, met harmonischen van deze beide zenders. Door de variabele H.F.-oscillator op 700 m, af te stemmen, verkrijgt men een niet te sterk signaal. Na detectie in het te controleeren toestel zal een interferentie-toon hoorbaar zijn, n.l. de verschil-frequentie tusschen de vaste oscillator en de tweede harmonische van de variabele oscillator. De toonhoogte van dit laagfrequent signaal is te regelen door verandering van de frequentie van de variabele oscillator met C1.

Het te meten ontvangtoestel moet natuurlijk ook op ca. 350 m, afgestemd zijn.

Op deze wijze is het mogelijk luidspreker-, door te fluiten en rammelen of ritselen van de kast enz. te constateeren.

Aanpassingskastje voor outputindicator G.M. 2295.

Het aanpassingskastje bestaat uit een L.F. smoor-poel (S1) waarover R1 is geschakeld. De L.F. wisselspanningen die over S1 en R1 ontstaan, worden via C1 en R2 in de seleenceel X1 gelijkgericht.

Deze gelijkgerichte spanningen kunnen nu met een gevoelig gelijk-stroom instrument — maxometer— gemeten worden. R3 is een weerstand van 100 Ohm en dient als shunt voor de te gebruiken meter (R is 50 Ohm, I is 2 mA). Wanneer men een stroom van 1 mA afleest, is de wisselspanning over S1 circa 20 V.

HET ONDERHOUD EN HET VERRICHTEN VAN REPARATIES AAN DE PHILIPS SERVICE-OSCILLATOR, TYPE G.M. 2880.

Onderhoud.

Dit zal zich hoofdzakelijk bepalen tot het remplacieren van de lampen R409 (3 stuks) en de gelijkrichtlamp 1823 of 506.

Na bepaalde tijd is het noodzakelijk de service-oscillator opnieuw te ijken.

Ditselfde geldt ook voor het geval dat de lamp L1 vervangen is en wel vooral op korte golf.

Meestal zal men dan kunnen volstaan met het aanbrengen van een correctie op de stand van de fijnregelknop van C1.

Reparatie.

Wanneer de achterwand van het apparaat verwijderd is (deze is met 12 schroeven bevestigd) kan men de lampen bereiken.

In voorkomende gevallen kan men, zonder verdere demontage in vrijwel alle gevallen de fout reed-localiseren. Wanneer verdere demontage noodig blijkt, gaat men als volgt te werk.

Evenals bij de achterplaat bij de voorplaat 12 schroeven verwijderen.

Kunstantenne-contacthouder wegnemen en schroeven verwijderen.

De twee verbindingen van de netspanning op het plaatsspanningsdeel lossoldeeren en het schroefje boven SK 1, waarmede de bus van S1 en S2 bevestigd is, losdraaien.

Hierna de voorplaat met de drie, hieraan bevestigde eenheden uit de kast nemen.

Een groot deel van de onderdelen is thans reeds te bereiken.

De service-oscillator is zeer overzichtelijk gemonteerd, zodat verdere demontage geen moeilijkheden zal opleveren.

De aandacht wordt erop gevestigd dat de condensator C3 t/m C7 speciaal geijkt zijn, zodat aan deze condensatoren zonder noodzaak niets veranderd mag worden. Over het algemeen, zal het, wanneer het apparaat gedemonteerd is geweest, noodzakelijk zijn nieuwe ijkkrommen op te nemen. Het aanpassingskastje G.M. 2295 zal geen onderhoud of reparatie eischen.

ONDERDEELENLIJST

Bij het bestellen van onderdelen vermelde men steeds:

1. Codenummer.
2. Typenummer van het apparaat.
3. Omschrijving.

Fig.	No.	Omschrijving	Codenummer	Prijs
12	1	Kast	28.924.020	
12	2	Achterwand	28.252.970	
12	3	Voorwand	28.252.980	
12	4	Fijnregelschaal	25.770.840	
12	5	Knop voor R1	23.995.070	
12	6	Antennekabel	28.495.910	
12	7	Kunstantenne	28.820.910	
12	8	Knop voor schakelaars SK 3 en SK 2	28.260.040	
12	9	Dubbelpolige schakelaar SK 6	08.524.220	
		As voor dubbelpolige schakelaar SK 6	28.001.120	
12	10	Schoellerschakelaar SK 1	08.525.910	
12	11	Schoellerschakelaar SK 5	08.525.910	
12	12	Gummi voet	25.985.160	
12	13	Stekerdoos	23.009.100	
11	14	Naaf voor rotor	28.926.091	
11	15	Stator voor schakelaar met 12 contacten	25.868.760	
11	16	Rotor zonder contacten	28.445.570	
11	17	Contact voor rotor	25.046.592	
7	18	Tandwiel voor arreteering	25.440.032	
7	19	Veer voor arreteering	25.668.710	
10	20	Stekerven voor kunstantenne	28.617.840	
10	21	Strip voor kunstantenne (kort)	28.279.370	
10	22	Strip voor kunstantenne (lang)	28.679.110	

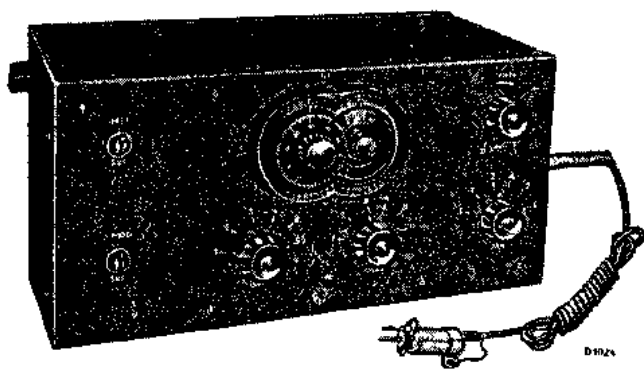


Fig. 1

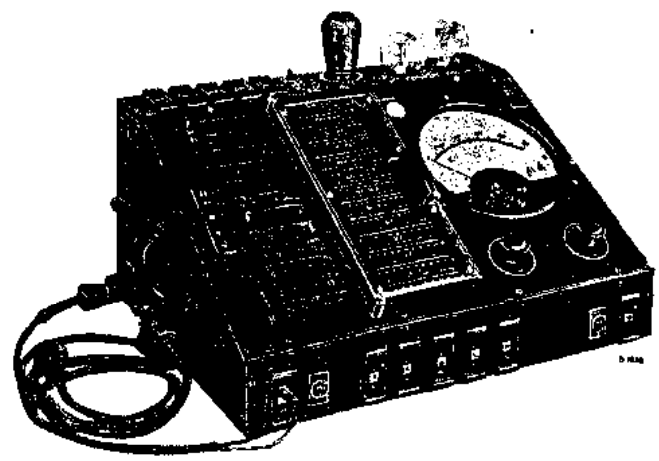


Fig. 2

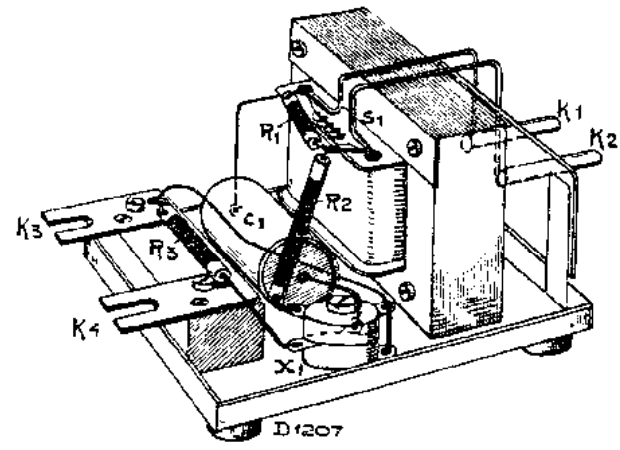


Fig. 3

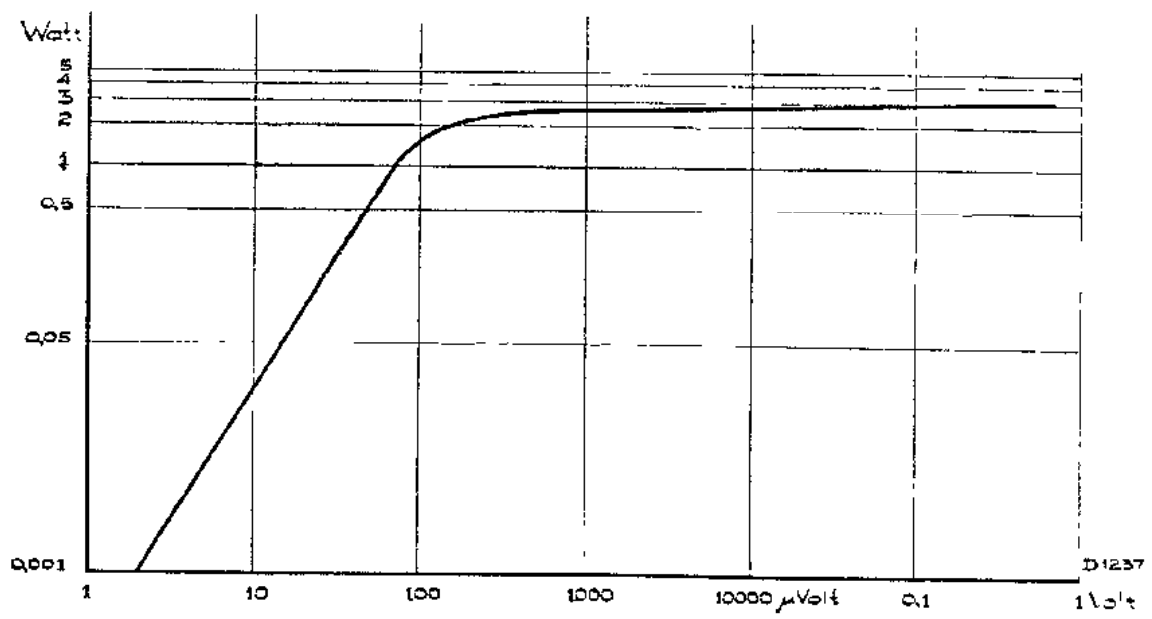


Fig. 4

S :	1, 2,	3, 4, 5,	6, 7, 8,	13, 14, 15, 16, 17, 18, 19, 20, 21, 22, 23, 24, 9, 9'	10,	11, 12,	25.
C :	11, 20, 21, 12,	2, 1, 22, 23,	3, 4, 5, 6, 7,	24,	25,	15, 26, 14,	30, 8, 9, 10, 27, 13, 19, 28, 16, 18, 17,
R :	10,	10,	23,	23,	16,	12, 13, 24, 11, 14, 15, 17,	18, 19, 20, 22, 9,
							21, 25, 4, 5, 22, 6, 7, 8, 9,
							29.
							26.

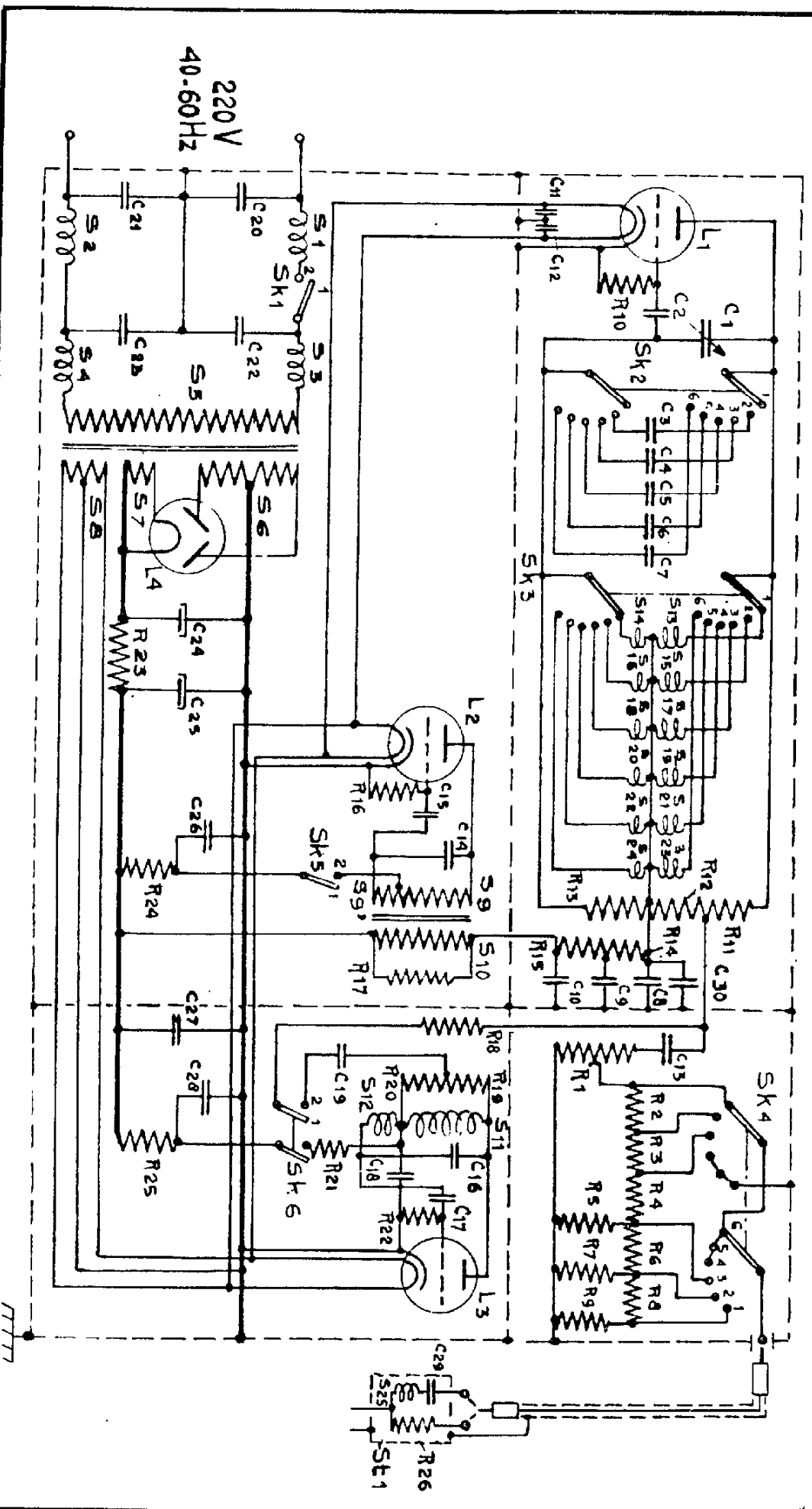


Fig. 5

D1198.

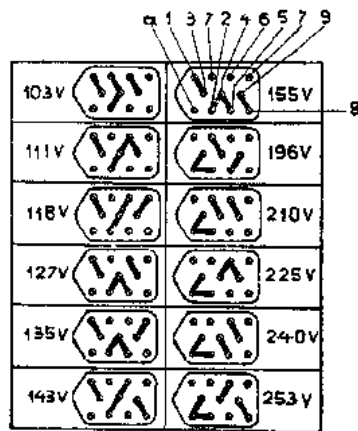


Fig. 6

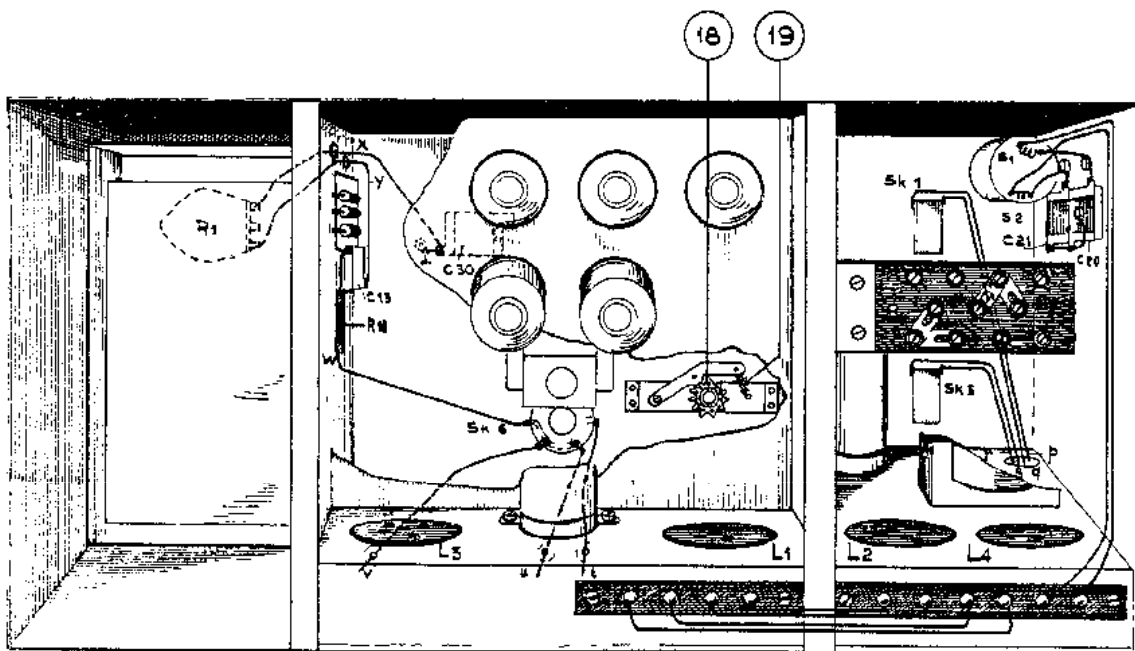


Fig. 7

D.206

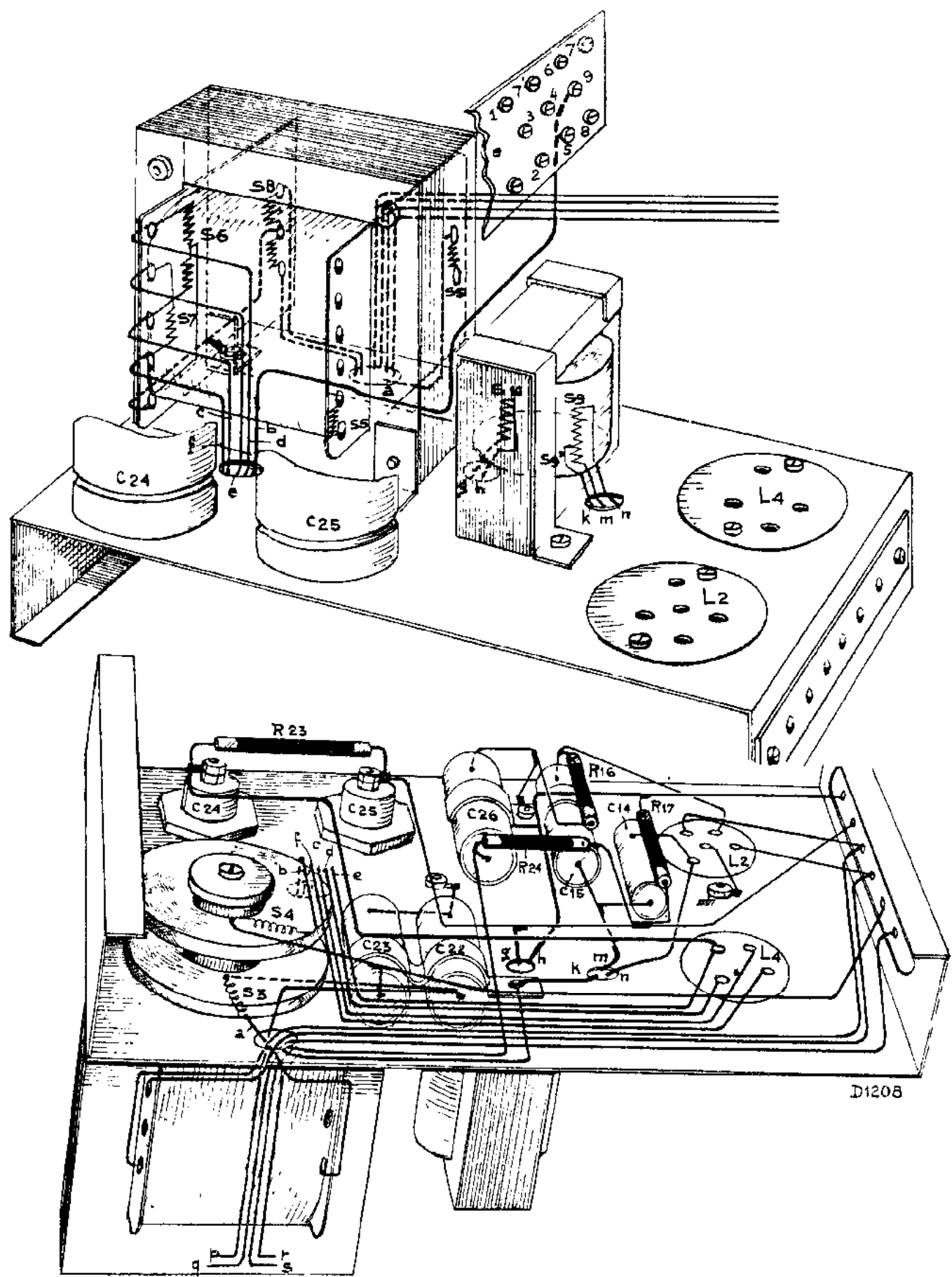


Fig. 8

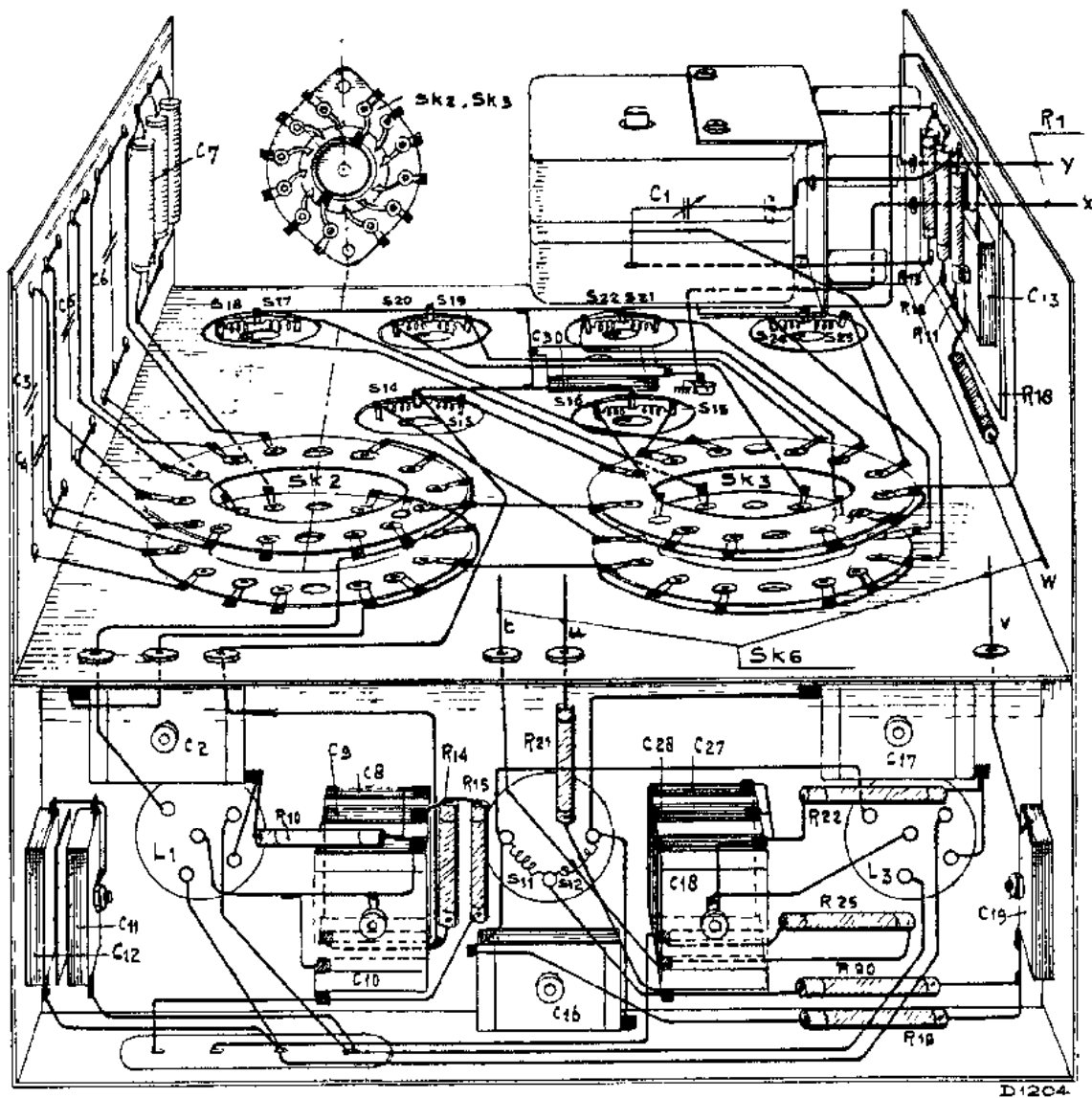


Fig. 9

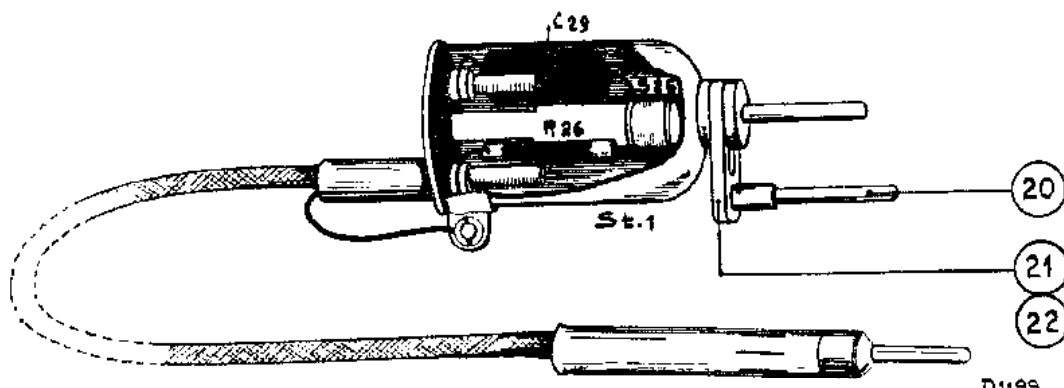


Fig. 10

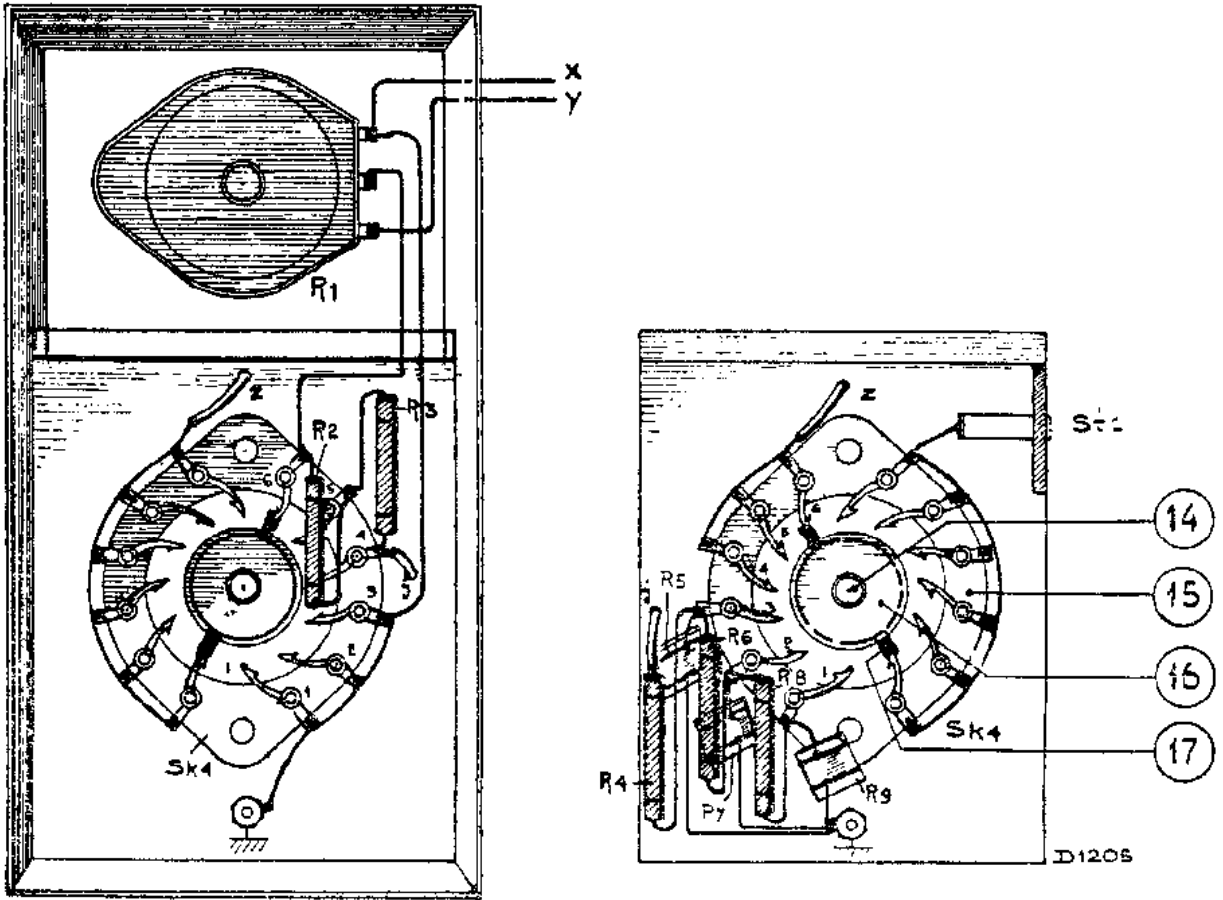


Fig. 11

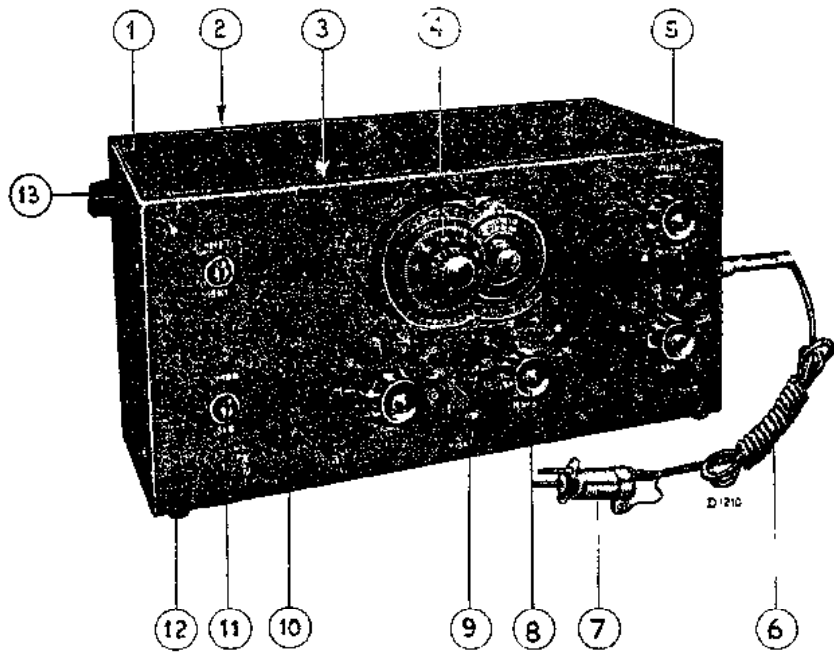


Fig. 12

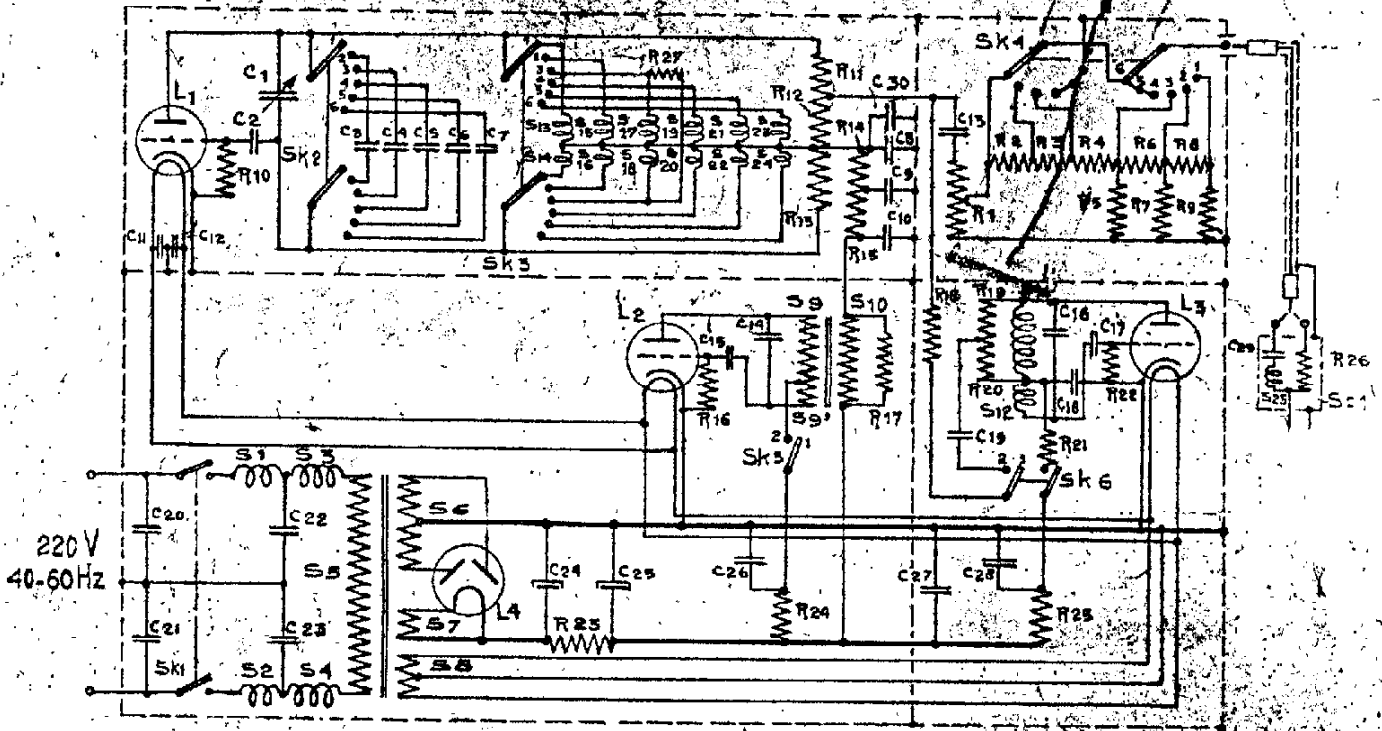
Spoelen	Code no.	Prijs	Spoelen	Code no.	Prijs
S1	28.565.860		S13	28.565.880	
S2					
S3					
S4					
S5	28.565.870		S15	28.565.890	
S6					
S7					
S8					
S9	25.647.971		S17	28.565.900	
S10					
S11					
S12					
S9'	28.507.200		S18	28.565.910	
S10					
S11					
S12					
S11	28.565.910		S19	28.565.920	
S12					
S13					
S14					
S13	28.565.930		S20	28.565.930	
S14					
S15					
S16					
S17	28.565.940		S21	28.565.940	
S18					
S19					
S20					
S21	28.565.940		S22	28.565.940	
S22					
S23					
S24					
S23	28.565.940		S24	28.565.940	
S24					
S25					
S25					

Condensatoren		Code no.	Prijs	Weerstanden		Code no.	Prijs
C1	630 $\mu\mu\text{F}$	28.210.050		R1	1000-1500 Ohm	28.809.740	
C2	160 $\mu\mu\text{F}$	25.113.080		R2	4500 Ohm	28.770.310	
C3	65 $\mu\mu\text{F}$	28.205.960		R3	450 Ohm	28.770.210	
C4	180 $\mu\mu\text{F}$	28.206.030		R4	45 Ohm	28.770.110	
C5	500 $\mu\mu\text{F}$	28.190.200		R5	5.5 Ohm	28.800.780	
C6	180 $\mu\mu\text{F}$	28.206.030		R6	45 Ohm	28.770.110	
C7	(500+300) $\mu\mu\text{F}$	28.190.200		R7	5.5 Ohm	28.800.780	
C8	5000 $\mu\mu\text{F}$	25.113.220		R8	45 Ohm	28.770.110	
C9	5000 $\mu\mu\text{F}$	25.113.220		R9	5.5 Ohm	28.800.780	
C10	5000 $\mu\mu\text{F}$	25.113.220		R10	50000 Ohm	28.770.420	
C11	5000 $\mu\mu\text{F}$	25.113.220		R11	16000 Ohm	28.770.370	
C12	5000 $\mu\mu\text{F}$	25.113.220		R12	1000 Ohm	28.770.250	
C13	5000 $\mu\mu\text{F}$	25.113.220		R13	5000 Ohm	28.770.320	
C14	20000 $\mu\mu\text{F}$	28.198.130		R14	40000 Ohm	28.770.410	
C15	50000 $\mu\mu\text{F}$	28.198.170		R15	40000 Ohm	28.770.410	
C16	220 $\mu\mu\text{F}$	25.112.820		R16	50000 Ohm	28.770.420	
C17	160 $\mu\mu\text{F}$	25.113.080		R17	50000 Ohm	28.770.420	
C18	5000 $\mu\mu\text{F}$	25.113.220		R18	50000 Ohm	28.770.420	
C19	125 $\mu\mu\text{F}$	25.112.920		R19	10000 Ohm	28.770.350	
C20	5000 $\mu\mu\text{F}$	25.113.220		R20	1000 Ohm	28.770.250	
C21	5000 $\mu\mu\text{F}$	25.113.220		R21	40000 Ohm	28.770.410	
C22	0.1 μF	28.199.370		R22	50000 Ohm	28.770.420	
C23	0.1 μF	28.199.370		R23	5000 Ohm	28.770.970	
C24	32 μF	28.180.130		R24	5000 Ohm	28.770.320	
C25	32 μF	28.180.130		R25	40000 Ohm	28.770.410	
C26	0.1 μF	28.198.200		R26	400 Ohm	28.770.210	
C27	5000 $\mu\mu\text{F}$	25.113.220					
C28	5000 $\mu\mu\text{F}$	25.113.220					
C29	200 $\mu\mu\text{F}$	28.190.160					
C30	5000 $\mu\mu\text{F}$	25.113.220					

LAMPEN

L1	E 409	L2	E 409	L3	E 409	L4	1823
----	-------	----	-------	----	-------	----	------

RELIËSCHEMA



C2, C17

Wijz. voorricht:

der voorkennis der Afd. Fabricagevoorschriften B.

et geoorloofd dit blad aan derden uit te leenen of af te slaan.

SPRELEN	VOORSCHRIFT	CONDENSATOREN	VOORSCHRIFT	WEERSTANDEN	VOORSCHRIFT
1	40 W	C 1 = 11-490 uuf	2821191	R 1 = 2000 Ohm	2877019
2	40 W	C 2 = 160 "	2819245	R 2 = 4500 "	2877020 (0,5W)
3	250 "	C 3 = 65 "	2820596	R 3 = 450 "	2877021 (0,5W)
4	250 "	C 4 = 180 "	2820603	R 4 = 45 "	2877022 (0,5W)
5	1400 "	C 5 = 500 "	2819020	R 5 = 5,5 "	2877023 (0,5W)
6	(225 V)	C 6 = 180 "	2820603	R 6 = 45 "	2877024 (0,5W)
7	2x160 "	C 7 = 800 "	2819020 /18	R 7 = 5,5 "	2877025 (0,5W)
8	23 "	C 8 = 5000 uuf	2511322	R 8 = 45 "	2877026 (0,5W)
9	2x14 "	C 9 = 5000 "	2511322	R 9 = 5,5 "	2877027
10	2000 "	C 10 = 5000 "	2511322	R 10 = 50000 "	2877028 (0,5W)
11	1000 "	C 11 = 5000 "	2511322	R 11 = 15000 "	2877029 (0,5W)
12	2000 "	C 12 = 5000 "	2511322	R 12 = 1000 "	2877030 (0,5W)
13	110 "	C 13 = 5000 "	2511322	R 13 = 5000 "	2877031 (0,5W)
14	55 "	C 14 = 20000 "	2819813	R 14 = 4000Q "	2877032 (0,5W)
15	6 "	C 15 = 50000 "	2819817	R 15 = 40000 "	2877033 (0,5W)
16	4 "	C 16 = 180 "	2820603	R 16 = 40000 "	2877034 (0,5W)
17	10 "	C 17 = 160 "	2819245	R 17 = 50000 "	2877035 (0,5W)
18	10 "	C 18 = 5000 "	2511322	R 18 = 50000 "	2877036 (0,5W)
19	27 "	C 19 = 125 "	2511292	R 19 = 50000 "	2877037 (0,5W)
20	14 "	C 20 = 5000 "	2511322	R 20 = 10000 "	2877038 (0,5W)
21	110 "	C 21 = 5000 "	2511322	R 21 = 1000 "	2877039 (0,5W)
22	55 "	C 22 = 0,16 uuf	2819987	R 22 = 40000 "	2877040 (0,5W)
23	167 "	C 23 = 0,16 "	2819987	R 23 = 50000 "	2877041 (0,5W)
24	83 "	C 24 = 32 "	2818240	R 24 = 5000 "	2877042 (0,5W)
25	404 "	C 25 = 32 "	2818240	R 25 = 5000 "	2877043 (0,5W)
26	197 "	C 26 = 0,1 "	2819820	R 26 = 40000 "	2877044 (0,5W)
27	80 "	C 27 = 5000 uuf	2511322	R 27 = 400 "	2877045 (0,5W)
		C 28 = 5000 "	2511322	R 28 = 10000 "	2877046 (0,5W)
		C 29 = 200 "	2819014		
		C 30 = 5000 "	2511322		
LAMPEN		Voor de cond. C8, C9, C10, C11, C12, C13, C18, C20, C21, C27, C28 en C30 kan overal gebruikt worden met cond. 5000 uuf oodenz 112/50.		Tropenuitvoering zie AR-S151	