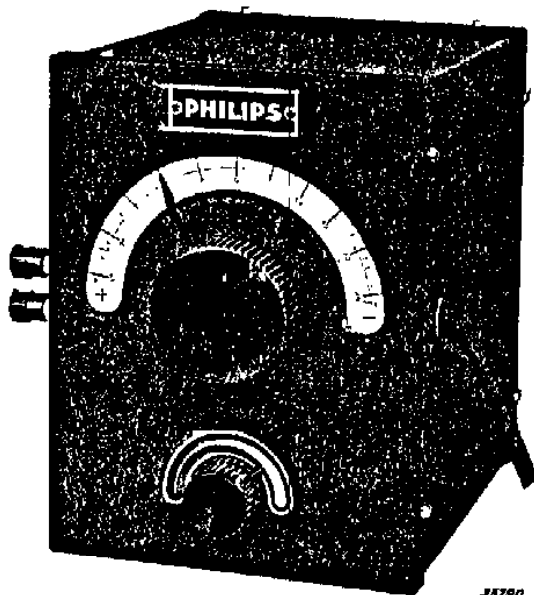


Streng vertrouwelijk.

Alle rechten voorbehouden 1941.

PHILIPS

SERVICE AANWIJZING
voor de Philips frequentie-modulator
Type GM 2881.



ALGEMEEN.

Dit apparaat is speciaal ontworpen om in combinatie met een Philips'kathodestraal-oscillograaf en service oscillator gebruikt te worden, teneinde een snelle service van radio-ontvangapparaten en H.F.versterkers mogelijk te maken, speciaal wat betreft het naregelen van ontregelde ontvangers.

DIVERSE GEGEVENS.

Het apparaat bevat 3 buizen, n.l.:

1. Oscillator mengbuis L1
2. Frequentiemodulatorbuis L2
3. Gelijkrichtbuis voor de voeding van de buizen L1 en L2.

De afmetingen zijn:

Hoogte 30 cm.

Breedte 15 cm.

Lengte 20 cm. zonder knoppen

Lengte 23 cm. met knoppen

Gewicht ca. 4,4 kg.

Totaal primair verbruik ca. 20 Watt.

Principe.

Het apparaat bevat twee octodebuizen L1 en L2, welke de volgende functie hebben:

1. Oscillatormengbuis L1, die gedeeltelijk als oscillator en als mengbuis geschakeld is. Het meestsignaal van een meetzender (GM 2880 of GM 2882) wordt door L1 gemengd met het 4000 Kc. signaal van de ingebouwde oscillator, waarna het signaal met de verschilfrequentie via condensator C21 aan het te onderzoeken apparaat wordt toegevoerd.

2. Frequentiemodulatorbuis L2, die parallel aan de afstemkring van de oscillator geschakeld is en in deze schakeling als variabele zelfinductie werkt. De zelfinductie verandering van L2 wordt gestuurd door de op het eerste rooster toe te voeren spanning, afkomstig van de tijdsgenerator van de gebruikte oscillograaf.

Werking van de frequentiemodulatorbuis.

L2 wordt gevoed door de wisselspanning van de oscillator en zal dus een belasting vormen op de oscillatorkring. In deze schakeling echter vormt L2 een inductieve belasting ⁽¹⁾, waarvan de zelfinductie afhankelijk is van de steilheid. Wordt deze steilheid veranderd, dan verandert de zelfinductie hiermee evenredig. Beïnvloeden wij nu g_1 met de spanning van de tijdsgenerator van de gebruikte oscillograaf, dan kunnen we periodiek een verstemming van de oscillator krijgen. Na verloop van deze stuurspanning lineair met de tijd. Dientengevolge zal dus de frequentievariatie aan K_3/K_4 ook regelmatig gebeuren. En deze regelmatige frequentievariatie is juist voor het doel nodig. Voeren we aan een radioapparaat een H.F.-spanning toe waarvan de intensiteit niet verandert, doch waarvan de frequentie wel verandert, dan zal ⁽²⁾

⁽¹⁾ Het 1de rooster van L2 krijgt een spanning toegevoerd van de spanningsdeeler R5-C6, welke ca. 90° verschoven is t.o.v. de spanning aan de oscillatorkring van L1, aangezien de impedantie van C6 klein is t.o.v. R5. Daar een spanning, welke a.h.rooster van L2 toegevoerd wordt, in de plaatkring 180° gedraaid teruggevonden zal worden, zal in dit geval de nabijlende spanning aan g_1 , i.d. plaatkring een voerijlende spanning doen ontstaan. Dit betekent dus, dat de anodekr. van L2 zich als een zelfinductie gedraagt.

als men de spanning achter het middenfrequentiegedeelte meet, die frequentie, welke ook de juiste afstemming is, het meest versterkt zijn. Hoe verder de frequentie hiervan verwijderd raakt, des te kleiner zal de gemeten spanning worden. Aangesien we deze variërende spanning aan de oscillograaf toegevoerd als een gebogen lijn op het scherm te zien krijgen, zijn uit deze gebogen lijn(en)

conclusies te trekken, welke eigenschappen van het radioapparaat of de H.F. versterker betreffen, met name die der selectiviteit. Daar de vaste oscillator 25 kHz beneden en boven de frequentie van 4000 kHz variabel en af te lezen is (C1), kunnen we uit het beeld, dat zich op het scherm vertoont, de juiste bandbreedte aflezen.

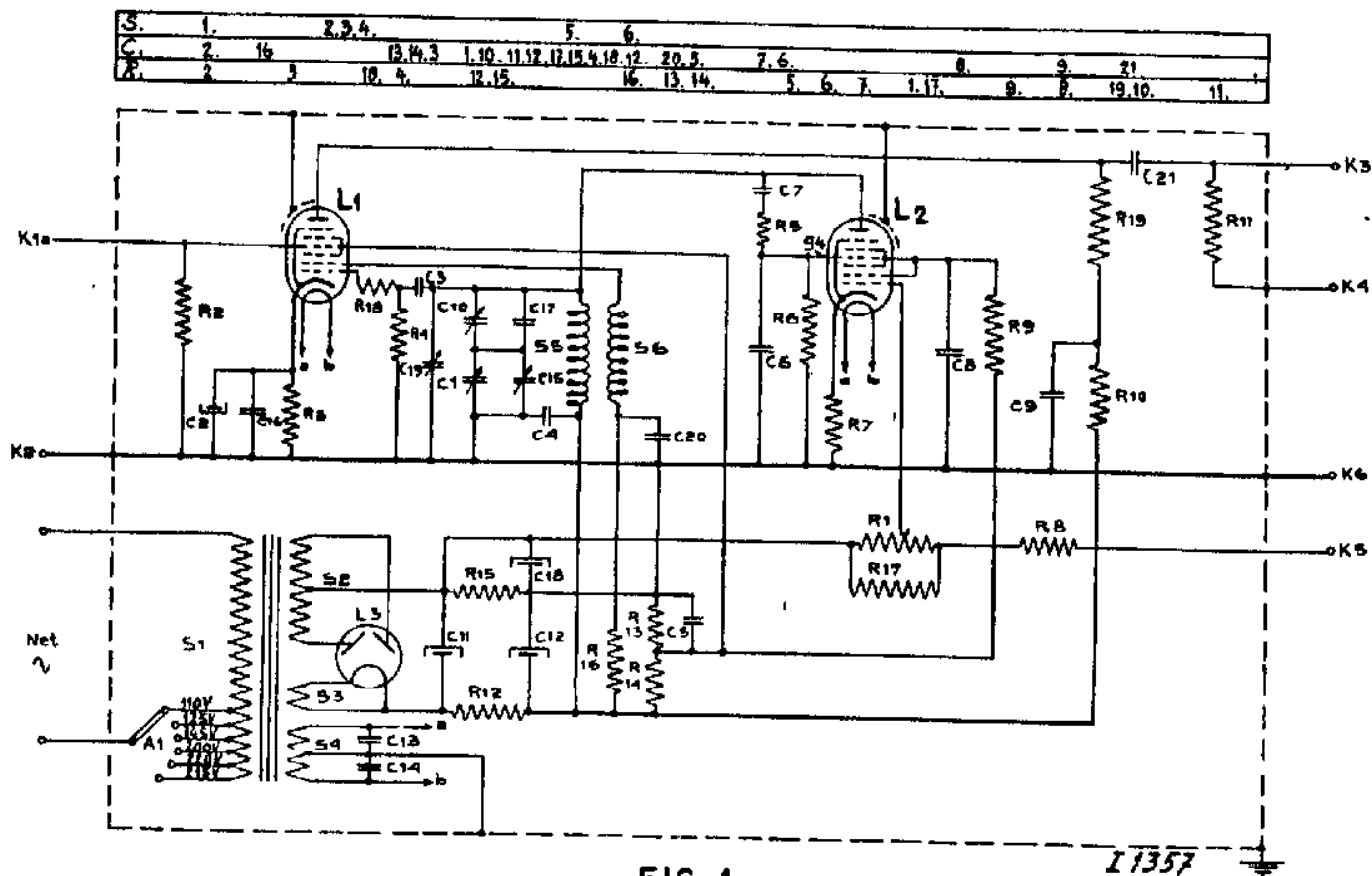


FIG. 1

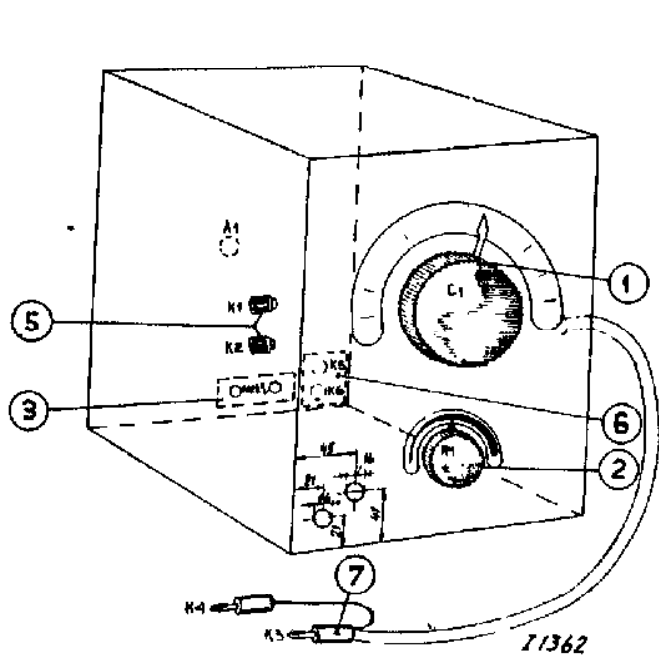


FIG. 2

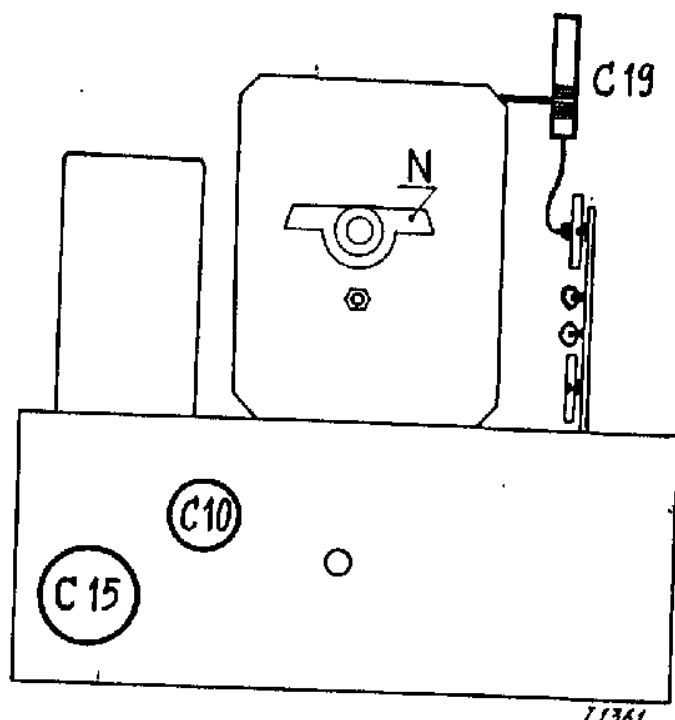


FIG. 3

TRIMVOORSCHRIFTEN.

Alleen indien in het oscillator-gedeelte spoelen of condensatoren verwisseld zijn, moet het apparaat opnieuw afgeregeld worden.

Benodigde apparaten.

1. Service Oscillator type GM 2880 of GM 2882
2. Service Toongenerator type GM 2304 of GM 2307
3. Normaal ontvangapparaat waarbij afstemming op 75 M. mogelijk is.
4. Luidspreker voor aansluiting aan de toongenerator.
5. Geïsoleerde trimdopsleutel 6 mm.
6. Geïsoleerde trimdopsleutel 8 mm.

Het is noodzakelijk, teneinde het apparaat met gemonteerde frontplaat te kunnen afregelen, 2 gaten in de frontplaat te boren (zie voor de maten fig.2), waardoor C10 en C15 van buitenaf bereikbaar zijn. Na het trimmen dienen deze gaten dan met een metaal plaatje afgedekt te worden.

Algemeen I.

1. Frontplaat verwijderen
2. Apparaat aansluiten op het net en ongeveer 15 min. wachten, voordat met het trimmen begonnen kan worden.
3. K3 aansluiten aan de antennebus en K4 aan de aardbus van de ontvanger.
4. Service Oscillator eveneens aan de antenne en aardbus van de ontvanger aansluiten.
5. R1 tijdens het trimmen geheel rechtsom.

A. Afregelen van C19 (fig.3).

1. C15 geheel uit en C10 geheel indraaien.
2. Service Oscillator nauwkeurig op 4000 Kc instellen.
3. Ontvanger afstemmen op de service-oscillator.
4. C1 zoo instellen, dat nok N zuiver horizontaal staat.
5. Van C19 zooveel draad winden, totdat men een interferentie toon gaat horen. Op nul interferentie instellen, het teveel aan draad afknippen en C19 aflakken.

Blijkt men met het afwinden van C19 geen interferentie toon te kunnen verkrijgen, dan moet een geheel nieuwe draadtrimmer aangebracht worden. Na deze te hebben aangebracht zal men wel een interferentie toon gaan horen.

B. Instellen van de schaal (fig.3).

1. Alles weer aansluiten zoals onder "Algemeen I" 2 t/m 5.
2. C1 op 0 van de kHz-schaal instellen.
3. Ontvanger op de frequentie van de frequentiemodulator afstemmen.
4. Met Service-oscillator op nul-interferentie instellen.
5. Toongenerator op 3 Kc. instellen en aansluiten op de luidspreker. C1 vervolgens 3 Kc naar links instellen en C15 afregelen tot we uit de ontvanger ook een toon van 3 Kc waarnemen.
6. C1 daarna 3 Kc naar rechts instellen en C10 afregelen tot we uit de ontvanger weer een toon van 3 Kc waarnemen.
7. Punten 2 t/m 6 zooveel malen in deze volgorde herhalen, totdat links en

rechts van het nulpunt geen bijregeling van C15 en C10 meer nodig is.

8. C1 op +3 Kc (naar links) instellen en met de service-oscillator op nul interferentie afstemmen. Daarna C1 weer 3 Kc naar links en C15 afregelen tot we uit den ontvanger weer een toon van 3 Kc waarnemen.
9. Punt 8 herhalen tot we op + 24 Kc v.d. schaal met C1 zijn.
10. Vanuit 0 van de schaal hetzelfde doen als in 8' en 9 voor de 4 kant beschreven is, nu echter naar de rechterzijde (-) v.d. schaal, hierbij echter met C10 afregelen
11. Punten 8 t/m 10 in deze volgorde minstens 2 x herhalen.
12. Punten 2 t/m 6 herhalen, totdat geen bijregeling van C10 en C15 meer nodig is.
13. Punten 8 t/m 10 herhalen, totdat practisch geen bijregeling meer nodig is.
14. Trimmers C10 en C15 aflakken.
15. Geboorde gaten met een metaalplaatje afsluiten.

Is men in het bezit van de service-oscillator type GM 2882, dan kan het afregelen eenvoudiger gebeuren. De luidspreker voor de toongenerator vervalt dan. Men moduleert de service-oscillator dan rechtstreeks met de toongenerator. Een gemakkelijk hoorbaar samenvallen van de verschillende frequenties met de toongenerator is nu te verkrijgen, doordat de interferentietoon zeer duidelijk met de toon van de toongenerator interfereert. Dit heeft tot gevolg, dat de afstand vanuit het nulpunt der freq.mod. groter genomen kan worden. Hierbij kan men tot 15 Kc direct verstemmen en dan bijstemmen.

Indien men in het bezit is van een goede frequentiemodulator GM 2881, dan bestaat er nog een eenvoudiger methode voor het afregelen, waarbij dan geen toongenerator of service-oscillator nodig is.

Algemeen II.

1. Beide frequentie-modulatoren 15 min. voor het afregelen aan het net aansluiten.
2. K3 en K4 van beide apparaten resp. op de antenne en aardbus van de ontvanger aansluiten.

A. Afregelen van C19.

De goede GM 2881 op 0 instellen, de ontvanger hierop afstemmen en C19 van de gerepareerde GM 2881 afregelen volgens de punten 1, 4 en 5 onder A (Algemeen I). Frontplaat en knoppen weer aanbrengen en vastschroeven.

B. Instellen van de schaal (fig.3).

1. Alles weer aansluiten, zoals onder "Algemeen II" is aangegeven.
2. C1 van de goede GM 2881 instellen op + 25 Kc en de ontvanger hierop afstemmen.
3. De te trimmen GM 2881 ook op + 25 Kc instellen en met C15 afregelen op nul-interferentie.
4. Nu C1 van de goede GM 2881 instellen op - 25 Kc en de ontvanger hierop afstemmen.
5. De te trimmen GM 2881 ook op - 25 Kc instellen en met C10 op nul-interferentie instellen.
6. Punten 2 t/m 5 zoo lang herhalen, tot de 2 apparaten volkomen gelijk zijn.

SPANNINGEN EN STROOMEN DER BUIZEN

Buis	V _a Volt	I _a mA	V _{g1} Volt	V _{g2} Volt	I _{g2} mA	V _{g3/5} Volt	I _{g3/5} mA	V _f Volt
L1-CK1-Octode	200	1.9	-3	120	5	105	5	13
L2-CK1-Octode	210	1.8	-5	90	0.5	90	2	13
L3-AZ1-dubbelph. gelykr.buis.								3.7

STORINGSDETERMINATIE.

Daar voor doelmatige storingsdeterminatie een goed meetinstrument absoluut noodzakelijk is, is het aan te bevelen de metingen met het Universeel Meetapparaat type GM 4256 uit te voeren.

Wanneer een apparaat defect is, dient men vóór alles de buizen één voor één door nieuwe te vervangen, teneinde eventuele buisfouten te kunnen localiseren.

Het uitkasten.

1. Achterwand losschroeven (6 schroeven)
2. Knoppen aan de voorkant verwijderen.
3. Voorwand losschroeven (6 schroeven).
4. Soldeerpunten van de verbindingen K1, K2, K3 en K4 losmaken.
5. Chassis van de bodemplaat losschroeven (4 verzonken schroeven).
6. Chassis uit de kast trekken.

Het inkasten.

Dit geschiedt in omgekeerde volgorde van het uitkassen. Bij het opzetten van de knoppen lette men op het volgende:

1. De draaicondenator wordt zoover naar rechts gedraaid totdat deze stuit.
2. De groote knop opzetten, wijzer naar rechts draaien en op het minteeken van de kHz schaal vastzetten.

I. Spanning over C12 abnormaal (200 V. normaal)

1. Spanningscarroussel verkeerd ingesteld.
2. Spanningscarroussel, netsnoer of netstekker defect.
3. S1, S2 of S3 defect.
4. C11 of C12 onderbroken of kortgesloten.
5. R12 of R15 onderbroken.

II. Spanningen en stroomen van L1 abnormaal.

1. Geen anodestroom: R3, R10, R19 onderbroken. C9 kortgesloten.
2. Geen plaatstroom van de oscillator: R16, S6 onderbroken, C20 kortgesloten.
3. Plaatstroom van de oscillator te hoog: R4, R18, S5 onderbroken, C3 kortgesloten.
4. Anodestroom te hoog: C2, C3, C16 kortgesloten.
5. Geen schermroosterstroom (g3/g5): R14 onderbroken.
6. Schermroosterspanning te hoog: R13 onderbroken.

III. Spanningen en stroomen van L2 abnormaal.

1. Geen anodestroom: S5, R7 onderbroken, S4 onderbroken of C4 kortgesloten.
2. Geen schermroosterspanning (g2/g3/g5): R9, R14 onderbroken, C8 kortgesloten.
3. Anodestroom te laag: R6, R14 onderbroken.

IV. Spanningen en stroomen zijn wel goed, maar toch werkt het apparaat niet of niet goed.

1. Sluiting of onderbreking in de aansluitingen van K1, K2, K3 of K4.
2. Sluiting of onderbreking in het aansluitingsnoer van K5, K6 naar de oscillograaf (bij gemoduleerde service-oscillator alleen een verticale streep op het scherm).

N.B. Er zijn een aantal apparaten uitgevoerd met spoelen in de plaats van de weerstanden R19 en R11.

In die gevallen, waarbij een dezer spoeltjes defect raakt, kan deze vervangen worden door een weerstand van resp. 470 en 150 Ohm (zie elektrische onderdeelenlijst).

WIJZIGING.

Vanaf serienummer 1250 wordt aan de uitgangskabel K3 en K4 een kunstantenne aangebracht. Het schema hiervoor is in fig. 6 aangegeven.

K2 is een aftakking op de vaste potentiometer R 20 - R 21 op 1/10 van de oorspronkelijke spanning. Tusschen K1 en K3 is dus de volle uitgangsspanning aanwezig, terwijl tusschen K2 en K3 1/10 van de oorspronkelijke uitgangsspanning heerscht.

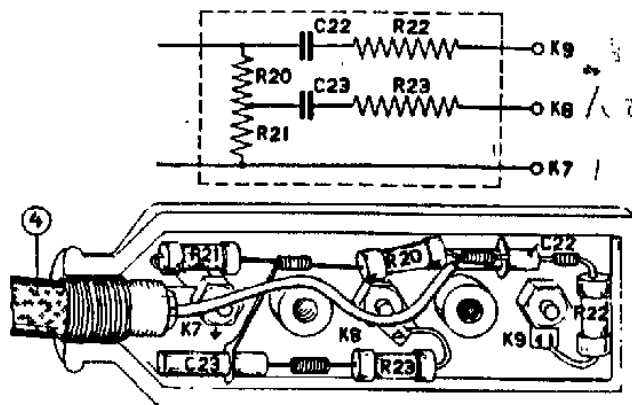


FIG. 6

ELECTRISCHE ONDERDEELN.

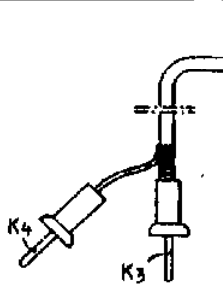
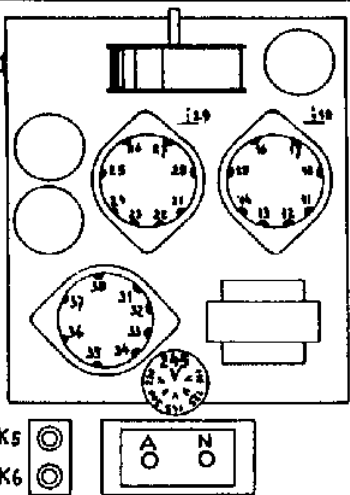
Nr.	Omschrijving.	Code-nummer.
R1	0.5 M.Ohm	49 471 03.0
R2	1.- M.Ohm	49 376 60.0
R3	270 Ohm	49 376 17.0
R4	47000 Ohm	49 376 44.0
R5	10000 Ohm	49 376 36.0
R6	0.47M.Ohm	49 376 56.0
R7	270 Ohm	49 376 17.0
R8	9.4 M.Ohm(2x4.7Mohm in serie)	49 377 68.0
R9	4700 Ohm	49 376 32.0
R10	4700 Ohm	49 376 32.0
R11	150 Ohm	49 376 14.0
R12	4700 Ohm	107 35
R13	47000 Ohm	49 376 44.0
R14	11000 Ohm(3x33000 Ohm par.)	49 376 42.0
R15	270 Ohm	49 376 17.0
R16	15000 Ohm	49 376 38.0
R17	1 M.Ohm	49 376 60.0
R18	47 Ohm	49 375 08.0
R19	470 Ohm	49 376 20.0
R20	900 Ohm	49 377 87.0
R21	100 Ohm	49 377 89.0
R22	390 Ohm	49 375 19.0
R23	390 Ohm	49 375 19.0
S1 t/m S4	Krachttransform.	A1 055 19.0
S5 en S6	Oscillatorspoel	28 564 11.0
C1	170 uuF	49 000 12.0
C2	25 uF	28 182 24.1
C3	100 uuF	49 192 43.0
C4	10000 uuF	49 128 14.0
C5	10000 uuF	49 128 14.0
C6	100 uuF	49 084 12.0
C7	2000 uuF	49 192 56.0

Nr.	Omschrijving	Code-nummer
C8	10000 uuF	49 128 14.0
C9	10000 uuF	49 128 14.0
C10	2.5-30 uuF	28 212 12.0
C11	28 uF	28 182 54.0
C12	32 uF	28 182 40.0
C13	10000 uuF	49 128 14.0
C14	10000 uuF	49 128 14.0
C15	12-170 uuF	28 212 13.0
C16	10000 uuF	49 128 14.0
C17	10 uuF	28 192 33.0
C18	25 uF	28 182 24.1
C19	12.5 uuF	28 212 05.1
C20	10000 uuF	49 128 14.0
C21	10000 uuF	28 194 07.0
C22	220 uuF	49 055 32.0
C23	220 uuF	49 055 32.0

MECHANISCHE ONDERDEELN.

Fig.	Pos.	Omschrijving	Code-nummer
2	1	Knop	23 612 12.1
		Wyzer in knop v.pos.1	A1 402 06.0
2	2	Knop	23 610 84.0
2	3	Sam.stekerbl.(uitv.inb.)	23 685 54.0
		Sam.stekerbl.(uitv.opb.)	23 009 10.0
6	4	Cap.arme kabel	33 998 26.0
2	5	Aansluitklem	25 812 05.0
2	5	Tulle	23 687 04.0
2	6	Sam.stekerbuisplaat	A1 340 43.0
2	7	Steker	08 286 31.0
4	8	Stekerplaat	28 871 70.2
		Knop op kunstantenne	63 149 52.0

N.V. PHILIPS EINDHOVEN HOLLAND		MEETTABEL TABLEAU DE MESURAGE MESSSTABELLE MEASURING TABLE		GM 2881		NR: 11392	
SERVICE				DAT:			
R							
9	19	26	29	K5			
	135	265	215	15			
10	16	15/32	17	18/28	27/28	28/32	
	140	240	325	305	285	395	
11	14	24	35/38	A/N	K3		
	280	275	430	190	225		
12	12/13	32/33					
	60	25					
12							
C							
9	28						
	480						
10	18/K3						
	185						
11	15	18	27				
	285	395	285				
12	28/29						
	135						

R1: 

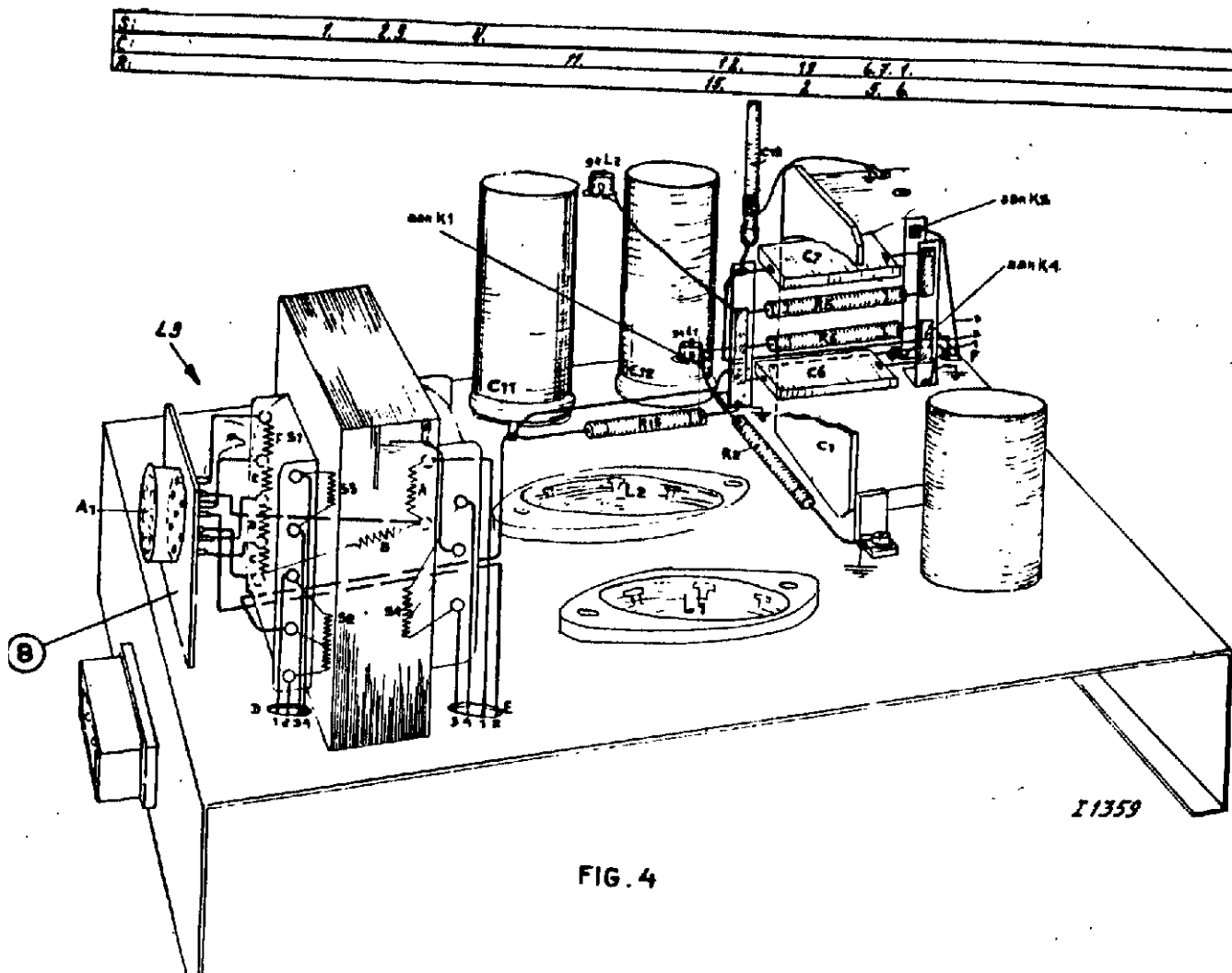


FIG. 4

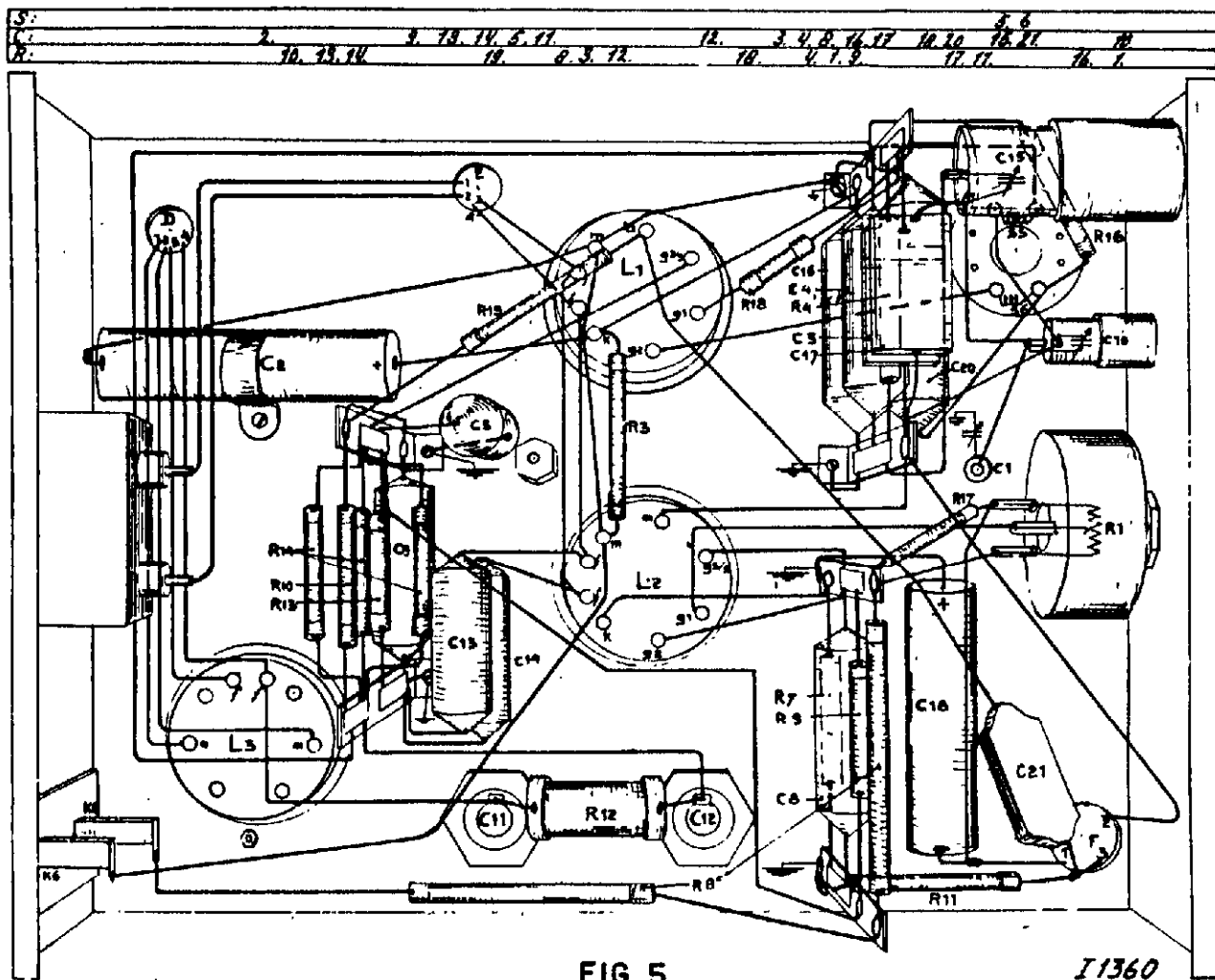
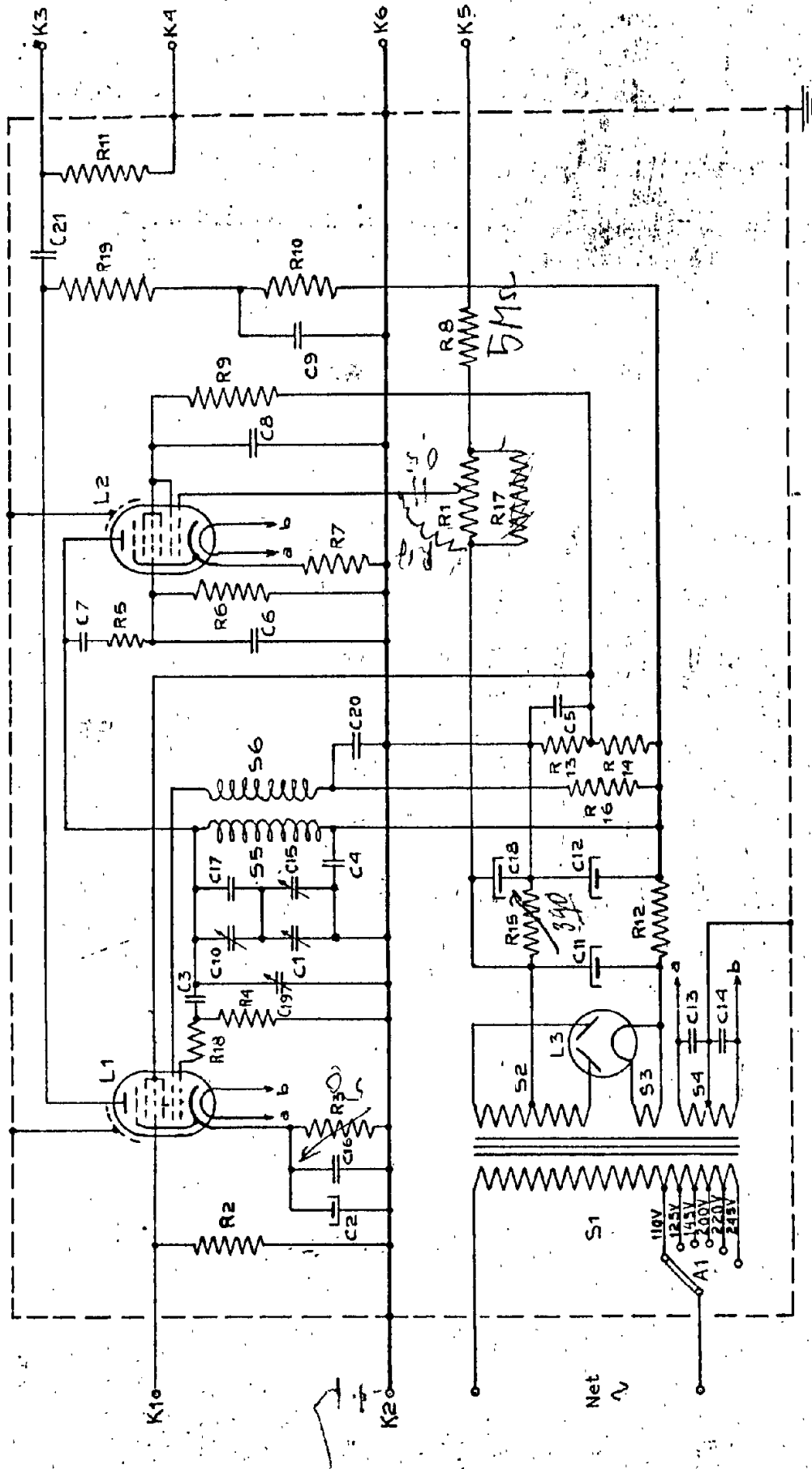


FIG. 5



MAT BEHANDLING-TREATMENT BEARBEITUNG-TREATMENT GELDT OOK GEHEEL VOOR - EN ENTIER POUR GILT AUCH GANZ FÜR - TO WHOLE OF BERT AUSSI COMPLET POUR - EN PARTIE POUR APPLIES ALSO I.E.N. AISE FÜR - PARTLY TO		HIERBIJ GEBRUIKEN ZU VERWENDEN MIT À UTILISER AVEC FOR USE WITH	
25 425 ~ ±0.5 25 0 ~ ±0.2 25 0 ~ ±0.05 25 00 ~ ±0.02 25 00 ~ ±0.005 25 00 ~ ±0.2 25 00 ~ ±0.05 25 00 ~ ±0.02 25 00 ~ ±0.005	MAATEN IN MM MÄSSE IN MM DIM. EN MM DIM. IN MM MASST. MASST. ECHELLE ECHELLE SCALE SCALE	BANDSWEEP OSCILLATOR PRINCIPESCHEMA	
N.V. PHILIPS GLOEILAMPENFABRIEKEN TE EINDHOVEN HOLLAND - APD. CENTRALE TEELINKAMER & FABRICAGE VOORSC		UITV. C	CODE NR GM 2801 BL P-SH. 21 DAT 1952 VERVANGT-REPLACE ERSETZT-SUPERSEDES 71-1