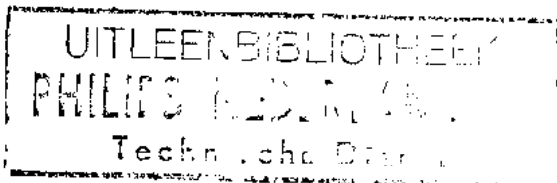


**STRENG VERTROUWELIJK**  
 Alleen voor Philips  
 Service Handlaren  
 Auteursrechten voorbehouden



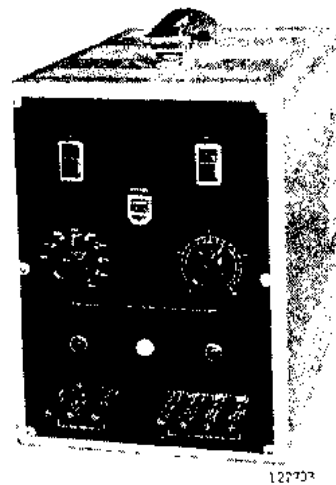
Uitgave van de  
**CENTRALE SERVICE AFDELING**  
 N.V. Philips' Gloeilampenfabrieken  
 Eindhoven

# PHILIPS

## SERVICE DOCUMENTATIE

voor het gelijkstroomvoedingsapparaat  
 met gestabiliseerde spanning

### GM 4561



127703

1954.

#### A. ALGEMEEN

##### A1. Doel

Het leveren van een over een ruim gebied regelbare, gestabiliseerde gelijkspanning, waarvan de grootte onafhankelijk is van de afgenomen stroomsterkte.

##### A2. Overzicht van de figuren

- Fig.1. Principeschema.
- Fig.2. Blokschema.
- Fig.3. Vooraanzicht.
- Fig.4. Linker zijaanzicht.
- Fig.5. Rechter zijaanzicht.
- Fig.6. Schakelaar.
- Fig.7. Transformator.

##### A3. Technische gegevens

###### a. Uitgangsspanning

###### Gelijkspanning.

Instelbaar tussen 145 V en 315 V, in stappen van 15V en continu over 20 V.

De afleesnauwkeurigheid is beter dan 1% van de ingestelde schaalwaarde.

De maximaal af te nemen stroom bedraagt 100 mA.

Het groene lampje La1 gaat branden, als de netspanning wordt ingeschakeld.

Zodra men met behulp van SK2 de gelijkspanning heeft ingeschakeld, brandt het lampje La2(rood).

Het witte lampje La3 tenslotte dient ter indicatie van uitwendige kortsluiting, waarbij het fel oplicht.

###### Wisselspanning.

Er is een wisselspanning beschikbaar van 12,6 V, afgelakt op 3,15 V en 6,3 V, die men kan belasten met een stroom van 4A, waarbij de spanning minder dan 2% daalt. Deze spanning is echter niet gestabiliseerd.

-2-

GM4561

b. Stabiliteit

Bij netspanningsvariaties van  $\pm 10\%$  beter dan  $0,1^\circ/\infty$ .  
Totale verandering vanaf 1 uur na inschakelen  $< 1^\circ/\infty$ .

c. Inwendige weerstand

Voor frequenties tussen 0 en 1000 Hz :  $< 0,5 \Omega$ .  
Voor hogere frequenties:  $< 4 \Omega$ .

d. Kortsluiting

De kortsluitstroom is steeds kleiner dan 300 mA. De kortsluiting mag evenwel niet langer dan 1 minuut duren.

e. Serieschakeling

Het is mogelijk meerdere apparaten in serie te schakelen. Hierbij dient echter de spanning tussen de min.-klem en aardklem binnen de grenzen  $-630 \text{ V}$  en  $+315 \text{ V}$  te worden gehouden.

f. Voeding

Het apparaat is geschikt voor voeding uit wisselstroomnetten met spanningen van 110-125-145-200-220 of 245 V, 40 - 100 Hz. Het energieverbruik bedraagt ca. 180 W.

g. Buizen

B1 - AZ50	La1 - 7181 N - 8-10 V	0,05 A
B2 - 4699N	La2 - 7121 N	6 V 0,05 A
B3 - 4699N	La3 - 7192 D	10 V 0,4 A
B4 - ECC82	La4 - 13434W	24 V 2,4 A
B5 - ECL80		
B6 - DL67		
B7 - 85A2		
B8 - EABC80		

h. Afmetingen en gewicht

Breedte : 22,5 cm  
Hoogte : 34 cm  
Diepte : 41 cm  
Gewicht : ca. 19 kg

B. PRINCIPE EN SCHEMABESCHRIJVINGB1. Principe (zie blokschema fig.2)

Het apparaat bestaat uit een conventionele dubbelfasige gelijkrichter met aftakking en een regelorgaan B, dat tussen deze gelijkrichter en de uitgangsklemmen is geschakeld.

Dit regelorgaan bestaat uit twee parallel geschakelde buizen 4699N, die zich gedragen als een variabele weerstand, waarvan de grootte afhankelijk is van de stuurspanning. Deze stuurspanning wordt van de uitgangsspanning afgeleid en via een gelijkspanningsversterker A aan de doorlaatbuizen toegevoerd.

In het blokschema van fig.2 noemen wij:

$V_i$  = ingangsspanning (ongeregelde gelijkspanning).

$V_u$  = uitgangsspanning.

B = doorlaatbuizen.

A = gelijkspanningsversterker.

$V_o$  = constante referentiespanning.

GM4561

-3-

Zou bij een netspannings- of belastingsverandering  $V_u$  toenemen, dan wordt deze variatie via de versterker A aan de roosters van de doorlaatbuizen medegedeeld, waardoor deze buizen een grotere weerstand vertegenwoordigen en de spanning  $V_u$  bijgevolg weer daalt. Neemt de uitgangsspanning af, dan geschiedt juist het omgekeerde.

## B2. Toelichting bij het principieschema

### a. Voedingsgedeelte

Teneinde in tropische atmosfeer corrosie van de smoorspoel L1 tegen te gaan, is de kern hiervan via R44 op dezelfde potentiaal gebracht als de spoel.

### b. De gelijkspanningsversterker

B2 en B3 zijn de doorlaatbuizen, die gestuurd worden door de versterkerschakeling, bestaande uit B5 en B6. Het triodegedeelte van B5 dient als fasedraaier.

De versterking van B6 bedraagt ca. 75 x, die van B5 ongeveer 47 x, hetgeen een totale versterking oplevert van 3500 x. De spanningsvariatie op punt wordt dus 3500x vergroot weergegeven op de stuurroosters van B2-B3.

Bovendien is de schakeling stroomafhankelijk. Een gedeelte van de over R41 vallende spanning, die evenredig is met de afgenomen stroom, wordt eveneens toegevoerd aan de ingang van de versterker, waardoor de inwendige weerstand nog verkleind wordt.

De referentiespanning wordt verkregen door de buis B7 (85A2). Het penthode-schermrooster en de triode-anode van B5 zijn via een afzonderlijke doorlaatbuis B4 gevoed teneinde ongewenste tegenkoppeling te vermijden.

Over de plaatweerstand van B5 en B6 zijn fase-corrigerende netwerken aangebracht (resp. C9-R17 en C11-R22) om spontaan genereren te voorkomen.

### c. Kortsluitbeveiliging

Met B8, waarvan alleen de drie dioden gebruikt worden, bereikt men, dat bij uitwendige kortsluiting van het apparaat de kortsluitstroom begrensd wordt tot minder dan 300 mA.

Hierbij gaat men uit van de weerstand, gevormd door de lampjes La3 en La4, waarover bij kortsluiting een hoge rimpelspanning komt te staan.

Zodra nu de topwaarde van deze rimpelspanning de rimpelspanning van de diode D1 (die verkregen wordt door middel van de als gelijkrichter geschakelde diode D3) overschrijdt, gaat deze geleiden.

De anode wordt dan door de werking van het filter C17-R45 negatief ten opzichte van de kathode, waardoor D2 opengaat en deze de doorlaatbuizen verder negatief instelt.

Onder normale werkcondities werkt D2 als scheidingsbuis teneinde te voorkomen, dat door de schakeling van D3 en D1 storende signalen worden geïntroduceerd.

UITLEENBIBLIOTHEEK  
RADIO MUSEUM

-4-

GM4561

C. UITWISSELING VAN BUIZEN

Indien buizen vervangen worden door nieuwe exemplaren, moet het apparaat gedurende 48 uur inbranden met SK1 in de stand 220V, R1 in de stand 0 en een gloeilamp van 220 V - 15 W aangesloten tussen Bu1 en Bu3.

Wordt B7 vervangen, dan moet het nieuwe exemplaar gedurende 300 uur doorbranden met een gelijkstroom van 5 mA.

D. CONTROLE EN AFREGELINGD1. Afregeling van de gelijkspanning

- a. SK3 op 145 V, R1 geheel linksom.  
R51 en R36 zo afregelen, dat over Bu1-Bu3 de spanning 144,5 - 145,5 V bedraagt.
- b. SK3 op 295 V.  
R33 zo afregelen, dat over Bu1-Bu3 de spanning 294-296 V bedraagt.
- c. In alle standen van SK3 de uitgangsspanning meten. Deze moet binnen 0,5 % gelijk zijn aan de op SK3 afgelezen waarde.
- d. De spanningsverhoging, die ontstaat, door R1 rechtsonder te draaien, moet binnen  $\pm 1$  V overeenstemmen met de aflezing van de schaal van R1.

D2. Afregelen van de inwendige weerstand

- a. SK1 op 190 V; R1 op 0.  
De belasting variëren tussen 0 en 100 mA.  
R40 zo afregelen, dat hierbij de spanning zo weinig mogelijk varieert.

Contrôle van de inwendige weerstand.

- b. Een wisselspanning van 1 Volt via een weerstand van 200  $\Omega$  en een condensator van 20  $\mu\text{F}$  aansluiten in serie met Bu1 en Bu3. De wisselspanning tussen Bu1 en Bu3 moet kleiner zijn dan 2 mV. Deze meting moet worden verricht met frequenties van 50 Hz en 1000 Hz, bij spanningen van 145 V, 190 V en 315 V en bij belastingsstromen van 0 mA, 50 mA en 100 mA.
- c. Een wisselspanning van 1 V met een variabele frequentie via een weerstand van 200  $\Omega$  en een condensator van 20  $\mu\text{F}$  aansluiten in serie met Bu1 en Bu3. De frequentie varieert tussen 1 kHz en 16 kHz. De wisselspanning moet kleiner blijven dan 20 mV.  
Deze meting moet worden verricht bij spanningen van 145 V, 190 V en 315 V en bij stromen van 0 mA, 50 mA en 100 mA.

D3. Rimpelspanning

Bij 145 V en 315 V uitgangsspanning en belastingsstromen van 0 mA en 100 mA moet de rimpelspanning kleiner dan 0,2 mV zijn.

D4. Kortsluitbeveiliging

Bij een netspanning van 242 V mag met SK3 in de stand 295 V de kortsluitstroom niet groter dan 300 mA zijn. Het lampje LA3 (wit) moet dan fel oplichten.

GM4561

-5-

**E. SPANNINGSCEGEVENS**

**E1. Voedingstransformator (zie fig. 7)**

(gemeten in onbelaste toestand met P81100(1666<sup>Ω</sup>/V)

S1 A	S1 B	S1 C	S1 D	S1 E	S1 F	S3 S3'	S3 S3'	S2 S2'	S2 S2'	S4 S4'	S5 S5'	S5 S5'	S5 S5'	S5 S5'	S6 A	S6 B	S6 C
110	15	20	55	20	25	3,5	3,5	2,2	2,2	7	95	420	420	95	3,2	3,2	6,5

**E2. Buizen**

(gemeten in onbelaste toestand met P81100-20000<sup>Ω</sup>/V)

Bij deze metingen werden de klemmen Bu1 en Bu2 doorverbonden. De aangegeven waarden dienen slechts ter oriëntatie en kunnen een tolerantie van ± 10% hebben.

Uitgangsspanning	145	160	175	190	205	220	235	250	265	280	295
B2 - B3 4699 N Va-K =	395	380	370	350	340	440	428	410	395	380	370
B4 ECC82 Va-K =	255	255	255	255	370	370	370	370	370	370	370
B5 L ECL80 Va-K = C	15	32	50	65	80	90	105	120	135	150	170
B6 DL67 Va-f	21	21	21	21	21	21	21	21	21	21	21
B7 85A2 Va-K =	85	85	85	85	85	85	85	85	85	85	85
B8 EABC80 V <sub>D1-K</sub> *	-15	-15	-15	-15	-15	-20	-20	-20	-20	-20	-20
V <sub>D3-K</sub>	-6,3	-6,3	-6,3	-6,3	-6,3	-6,3	-6,3	-6,3	-6,3	-6,3	-6,3

\* gemeten bij kortsluiting tussen Bu1 - Bu3.

In het schema zijn enige spanningswaarden ten opzichte van het chassis aangegeven. Deze gelden voor nullast, respectievelijk voor minimum en maximum stand van SK3 (R1 linksom).

MECHANISCHE STUKLIJST

Pos.	Fig.	Aant.	Omschrijving	Codenummer
1	3	1	Instructieplaat	M7 187 92.1
2	3	1	Philips schild neutraal	S8 159 52.0
3	3	2	{ Knop	E2 440 67.0
			{ Pijlpunt	23 680 53.0
4	3	1	Lens groen	A9 864 21.0
5	3	1	Lens wit	A9 867 15.0
6	3	1	Lens rood	A9 864 21.0
7	3	7	Aansluitklem laag	B8 708 10/00
8	3	2	Signaal lamphouder	E2 894 62.1
9	3	1	Signaal lamphouder	A1 326 30.1
10	5	2	Schuifschakelaar	V3 577 28.0
11	5	2	Buishouder P-huls	25 161 92.1
12	5	3	Buishouder noval	B1 506 59.0
13	5	1	Lamphouder	E2 499 57.1
14	5	1	Buishouder	B1 506 54.0
15	5	2	Smeltpatroonhouder	B1 506 46.0
16	5	3	Borgtule	23 012 44.0
17	5	1	Buishouder miniatuur	B1 506 55.0
18	4	1	Toestelpencontact	M7 603 27.0
19	4	1	Spanningsomschakelaar	A3 228 85.1

GD/TV

GM4561

Rectificatie

- Pag. 1 3e regel van onderen  
"afgelakt" moet zijn "afgetakt".
- Pag. 2 onder B1 1e alinea  
"aftakking" moet zijn "afvlakking".
- Pag. 3 onder B2b, 2e alinea  
"op punt wordt" moet zijn "op punt Y wordt".
- Pag. 4 onder C, 1e alinea, 2e regel  
"SK1" moet zijn "SK3".  
1e alinea, 6e regel  
"doorbranden" moet zijn "voorbranden".
- 

- Fig.1. Bij B8 zijn de aanduidingen D1, D2 en D3 abusievelijk weggelaten.  
D1 is de aan het triodegedeelte van B8 parallel geschakelde diode.  
D2 is de diode tussen de knooppunten R15-R16 en C17-R45.  
D3 is de aan a verbonden diode.

GM 4561

T1			M7 614 33.0	R22	470 KΩ	A9 999 00/470K
L1	8 H, 210 Ω, ± 10%		M7 450 02.0	R23	1,1 KΩ	B1 633 11.0
C1	25+25 μF, 500 V		48 317 61/25+ 25	R24	1,1 KΩ	B1 633 11.0
C2					R25	1,1 KΩ
C3	25+25 μF, 500 V		48 317 61/25+ 25	R26	1,1 KΩ	B1 633 11.0
C4					R27	1,1 KΩ
C5	25+25 μF, 500 V		48 317 61/25+ 25	R28	1,1 KΩ	B1 633 11.0
C6					R29	1,1 KΩ
C7	25+25 μF, 500 V		48 317 61/25+ 25	R30	1,1 KΩ	B1 633 11.0
C8					R31	1,1 KΩ
C9	820 pF		A9 999 04/820E	R32	1,1 KΩ	B1 633 11.0
C10	470 KpF		A9 999 06/470K	R33 { 100,120,150,180, 220,270,330,390, 470,560 Ω		48 762 93/100E
C11	330 pF		A9 999 04/330E			48 064 05/680E
C12	470 KpF		A9 999 06/V470K			48 064 05/820E
C13			48 118 10/E16M	R34	3,3 KΩ	B1 633 12.0
C14	100 KpF		A9 999 06/V100K	R35	1,6 KΩ	B1 633 13.0
C15	470 KpF		A9 999 06/V470K	R36 { 1-1,2-1,5-1,8-2,2- 2,7-3,3-3,9-4,7- 5,1 KΩ		48 064 05/1K
C16	270 KpF		A9 999 06/V270K			
C17	1 μF		A9 999 06/V1M	R37	28 KΩ	B1 633 14.0
C18	25 μF		A9 999 10/25	R38	43 KΩ	B1 633 15.0
R1	1,5 KΩ		49 330 05/N1K5	R39	4 Ω	48 494 05/4E
R2	1 KΩ		48 768 05/1K		18 Ω	A9 999 00/18E
R3	1 KΩ		48 768 05/1K	R40 { 10,12,15,18,22,27, 33,39,47,56,68,82, 100 Ω		A9 999 00/10E
R4	82 Ω		48 494 10/82E			
R5	82 Ω		48 494 10/82E	R41	1 Ω	48 494 05/1E
R6	47 KΩ		48 767 05/47K	R42	10 MΩ	A9 999 00/10M
R7	47 KΩ		48 767 05/47K	R43	22 KΩ	A9 999 00/22K
R8	47 KΩ		48 767 05/47K	R44	470 KΩ	A9 999 00/470K
R9	47 KΩ		48 767 05/47K	R45	56 KΩ	A9 999 00/56K
R11	5,6 KΩ		A9 999 00/5K6	R46	3,3 KΩ	A9 999 00/3K3
R12	33 KΩ		A9 999 00/33K	R47	47 Ω	48 765 10/47E
R13	100 Ω		A9 999 00/100E	R48	1 KΩ	A9 999 00/1K
R14	100 Ω		A9 999 00/100E	R49	1 KΩ	A9 999 00/1K
R15	1 KΩ		A9 999 00/1K	R50	4,7 MΩ	A9 999 01/4M7
R16	1 KΩ		A9 999 00/1K	R51	56-100-220-330- 470-680 Ω	48 430 02/56E
R17	47 KΩ		A9 999 00/47K	V11	125°	08 100 97.0
R18	220 KΩ		A9 999 00/220K	V12	2 A	08 141 09.0
R19	82 KΩ		A9 999 00/82K	V13	2 A	08 141 09.0
R20	11 KΩ		B1 633 16.0			
R21	2,2 MΩ		A9 999 00/2M2			

GD/MZ



ii

GM4561

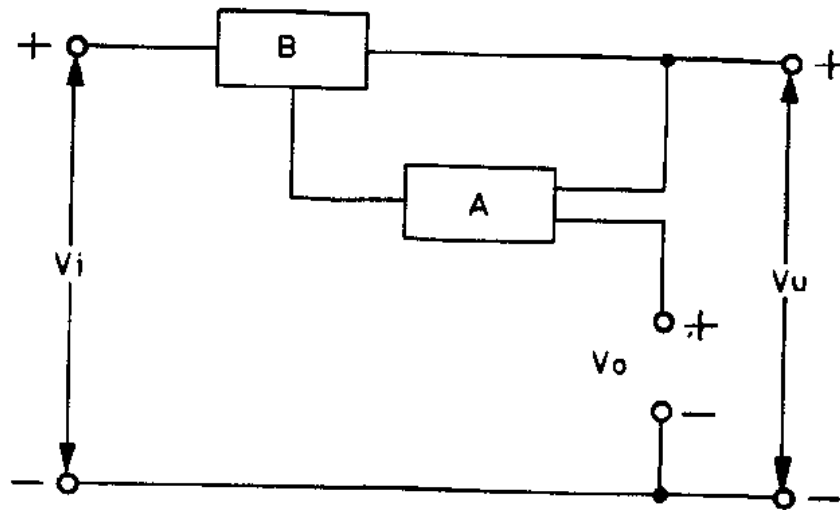


Fig2

I 22697

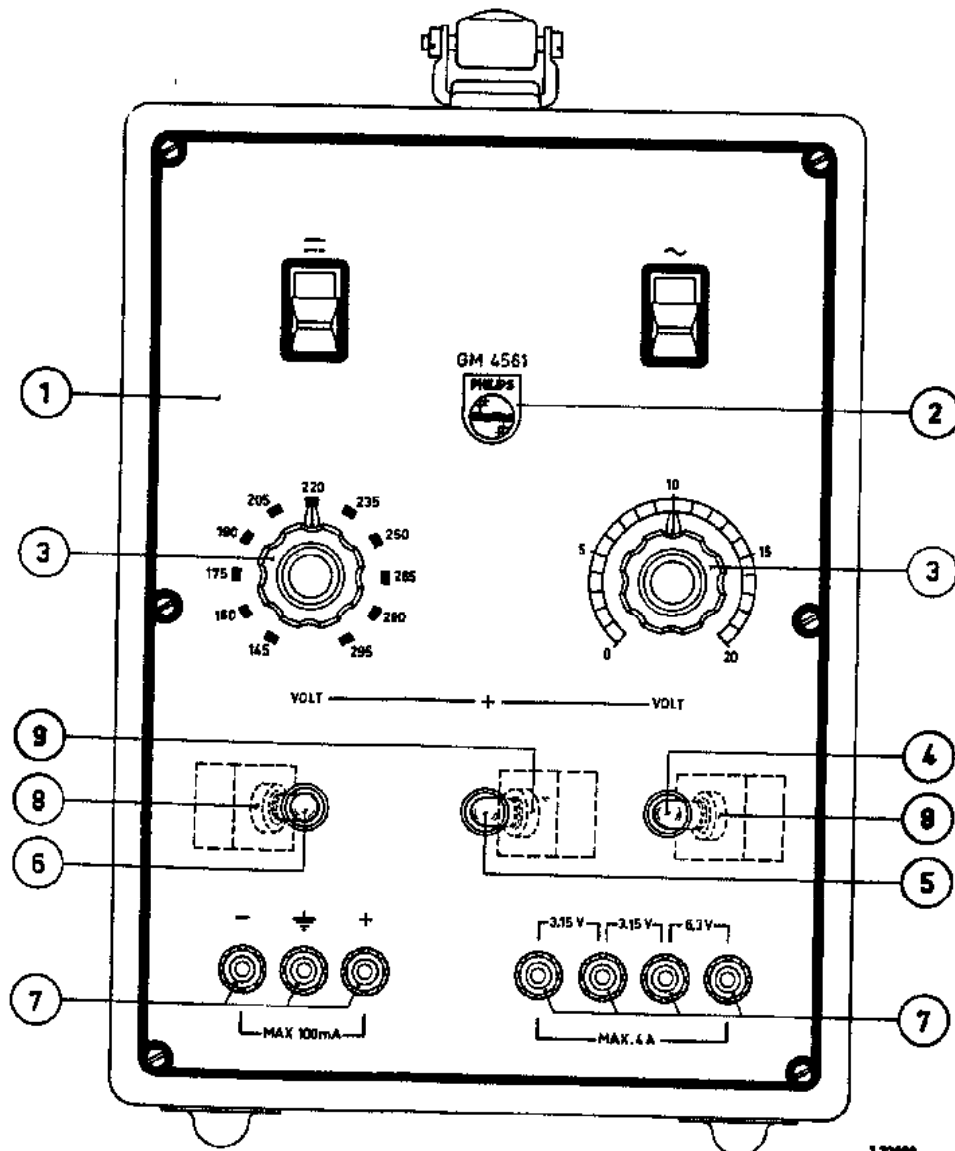


Fig3

I 22698

GM4561

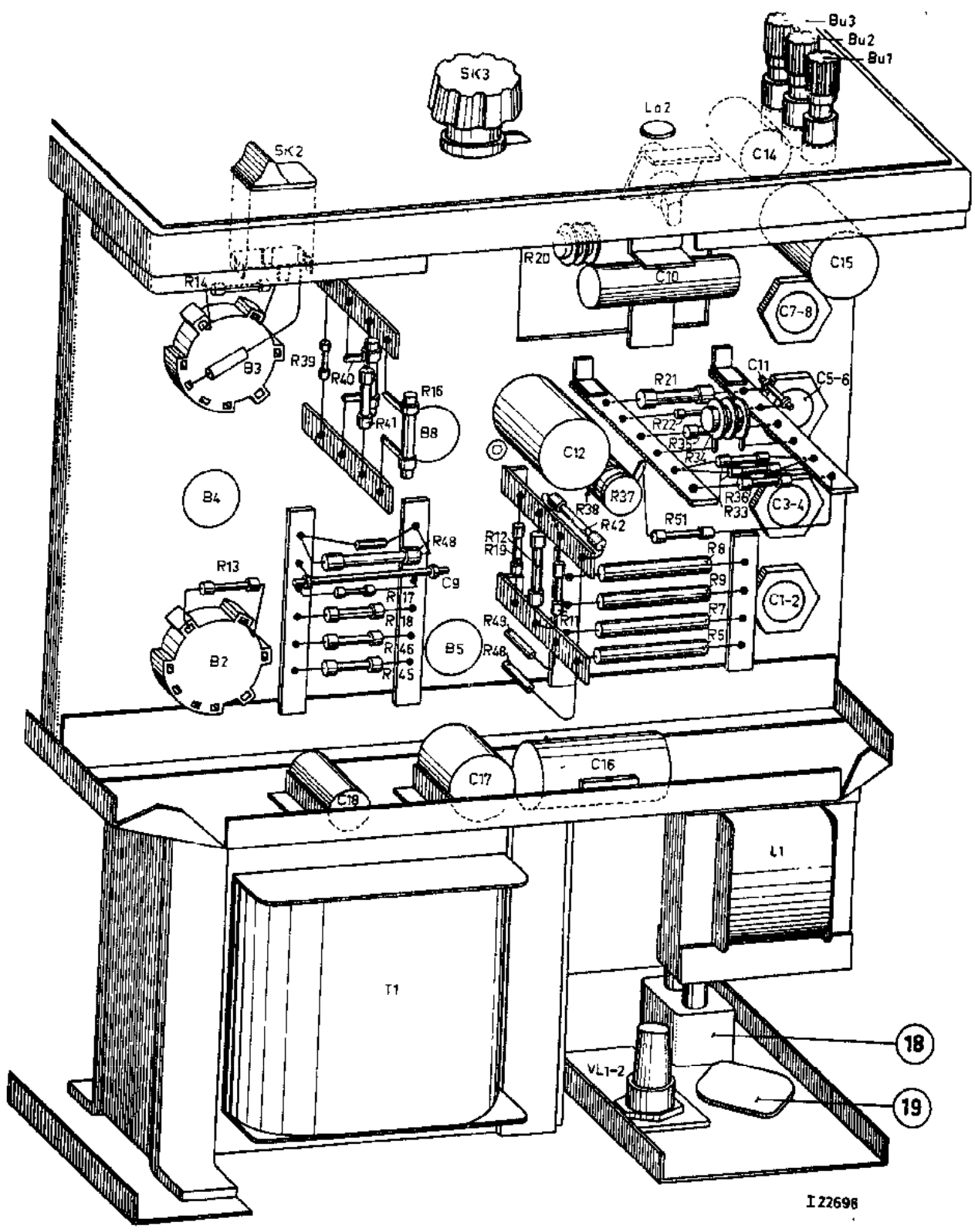


Fig.4

# GM4561

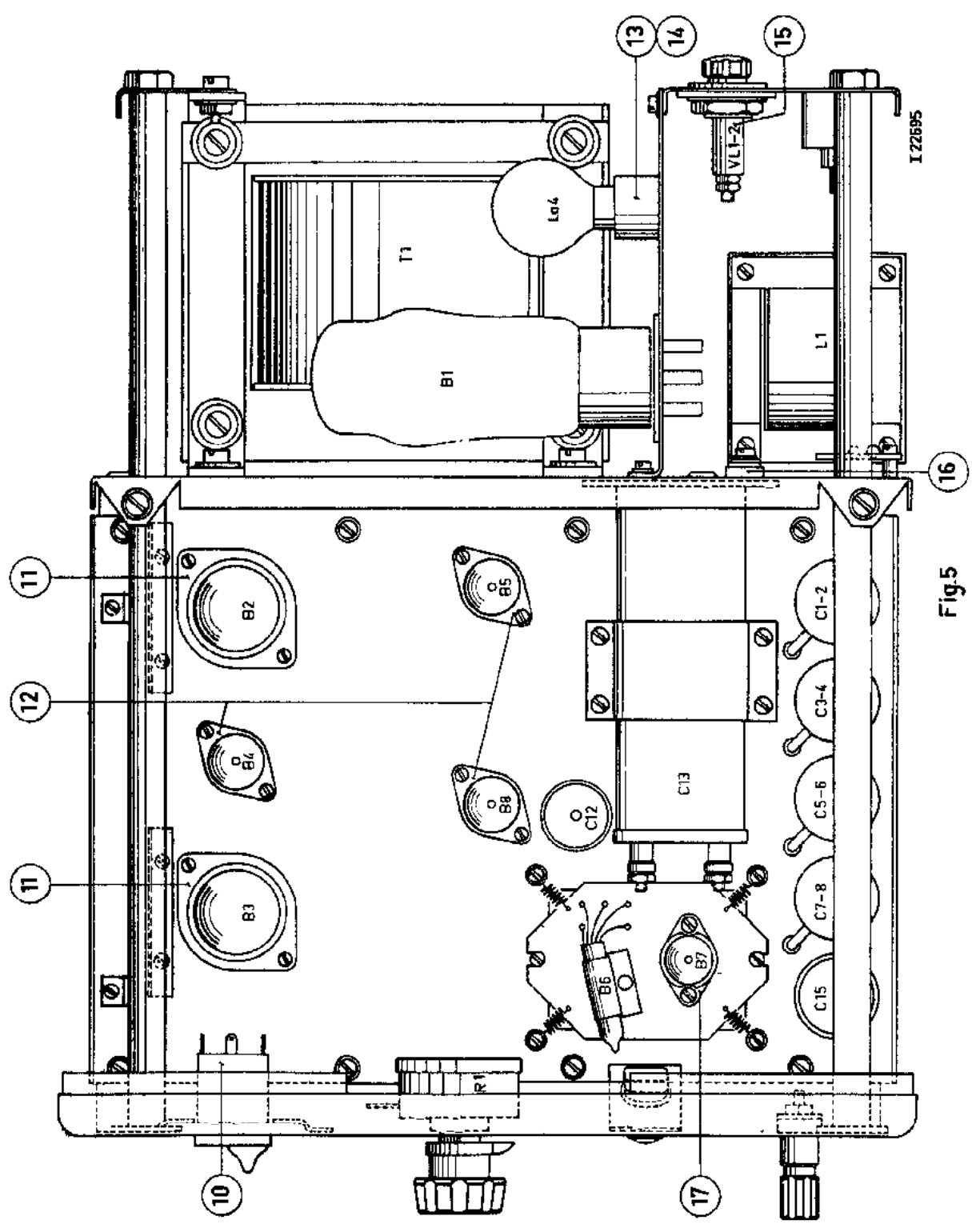


Fig.5

I 22695

IV

GM4561

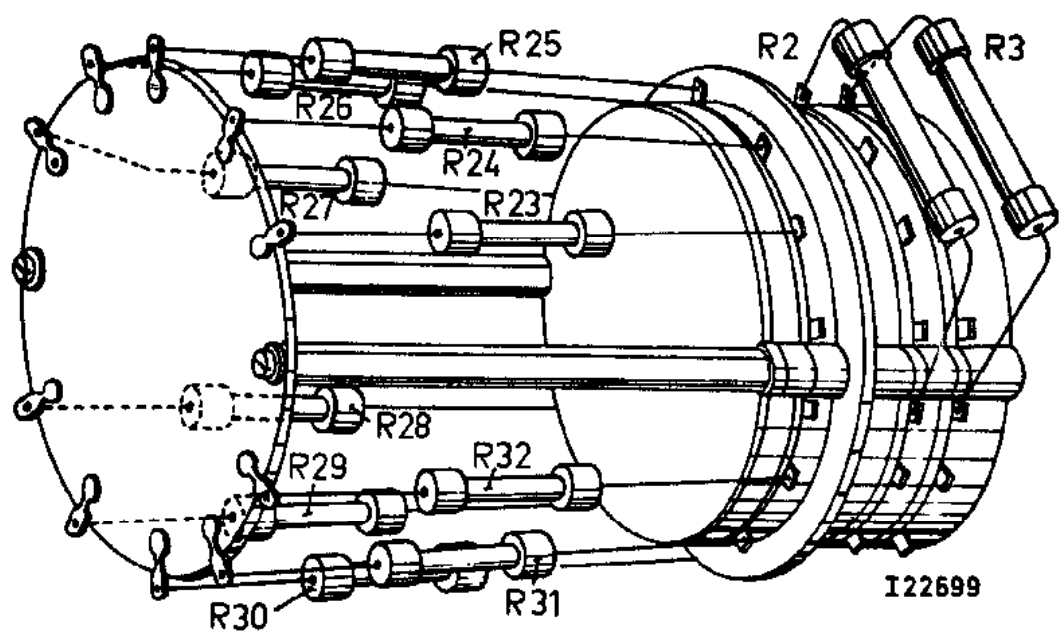


Fig.6

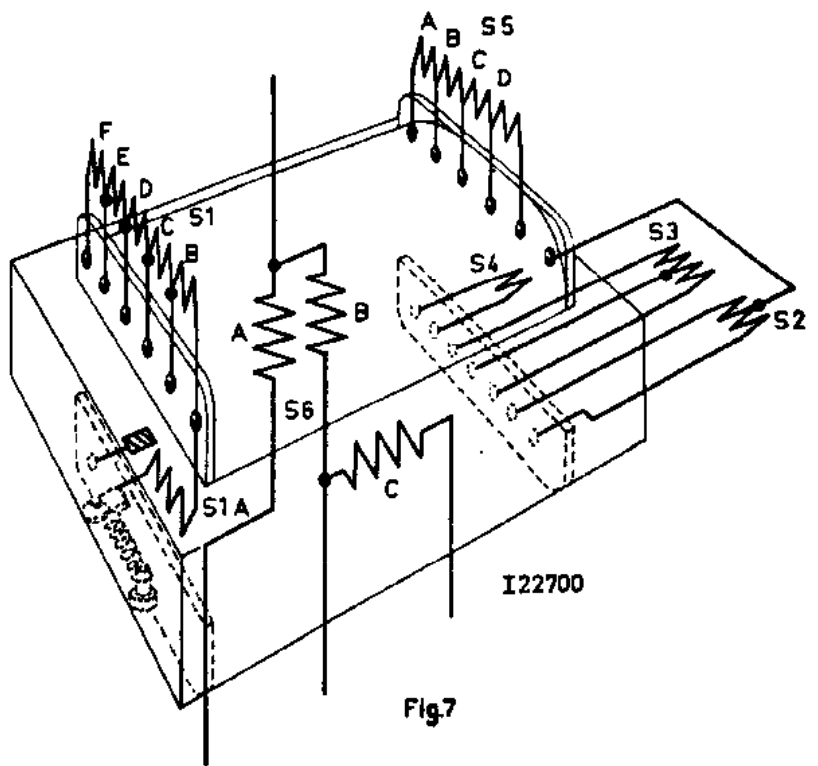


Fig.7

# GM4561

III

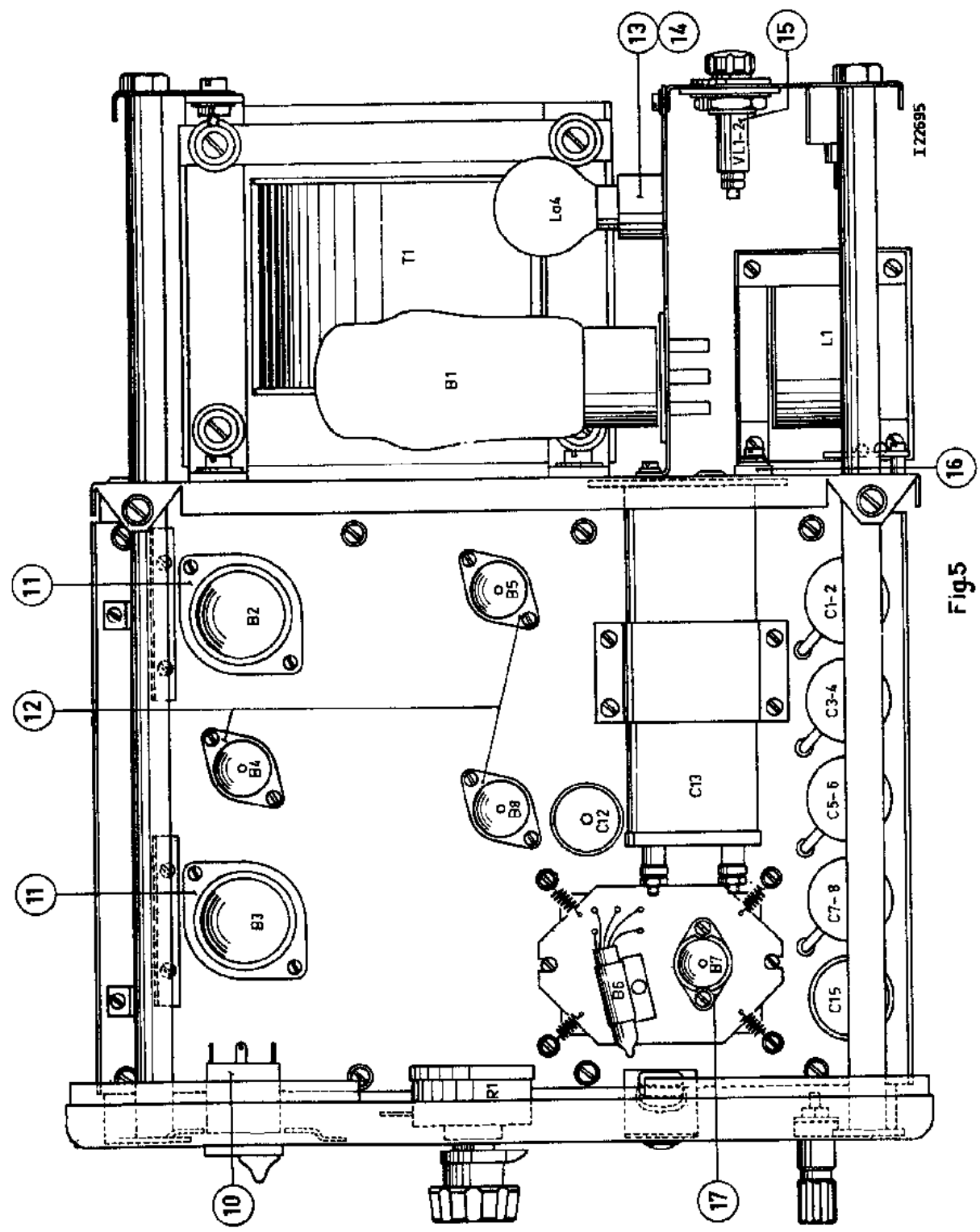


Fig.5

IV

GM4561

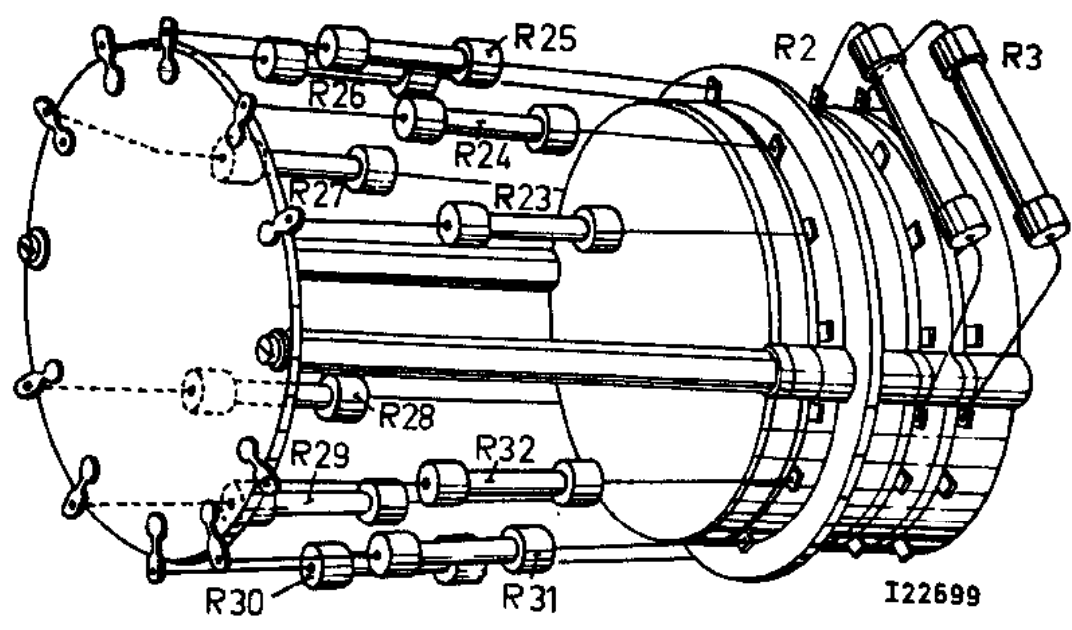


Fig. 6

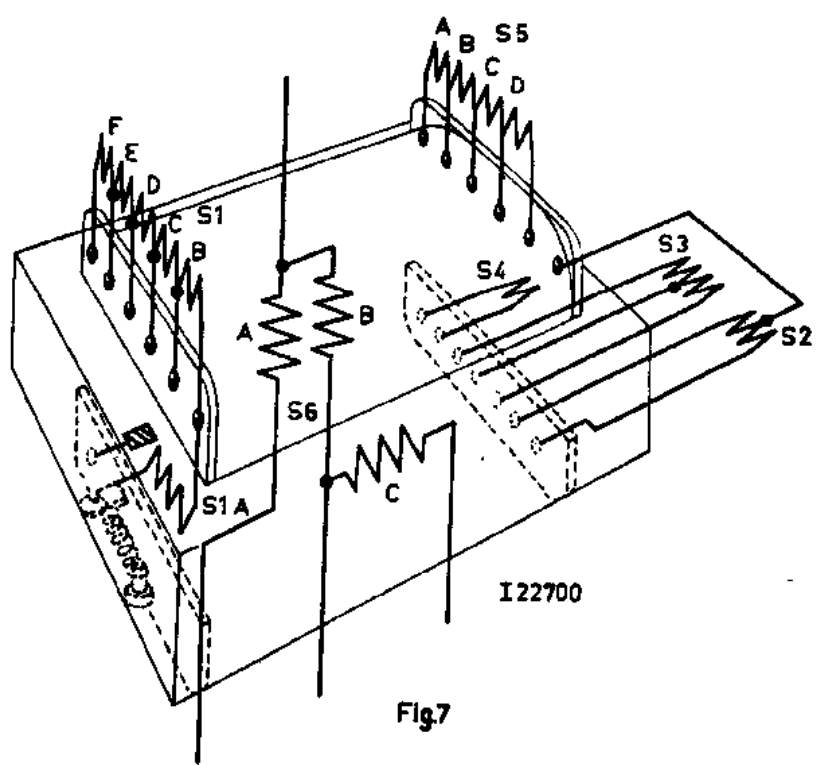


Fig. 7

GM 4561

I

CONTROLE VOOR DE AFLEVERINGI Mechanisch

Controleer, dat het apparaat uiterlijk in goede conditie is.

II Electrisch

- a. In iedere stand van SK3 de uitgangsspanning meten. Deze moet binnen 0,5 % gelijk zijn aan de op SK3 afgelezen waarde (R1 geheel linksom).
- b. Meet de wisselspanning over de klemmen Bu4-Bu7. Deze moet 12,6V bedragen. De aftakkingen leveren resp. 3,15 V en 6,3 V.
- c. Sluit Bu1 en Bu3 kort en controleer, dat hierbij de stroom minder dan 300 mA= bedraagt. (Maximaal 1 minuut !)  
Belast het apparaat vervolgens in de standen 145 V en 295 V met een regelbare weerstand van ongeveer 5 k $\Omega$  - 18 W, waarbij de spanning constant moet blijven bij opvoeren van de stroom tot 100 mA.
- d. Bij netspanningsvariaties van  $\pm 10\%$  mag de uitgangsspanning praktisch niet veranderen.
- e. Controleer, dat bij 145 V en 315 V uitgangsspanning en belastingsstromen van 0 mA en 100 mA de rimpelspanning kleiner is dan 0,2 mV.
- f. Spanning van Bu1 en Bu3 ten opzichte van Bu2.  
Tussen deze punten mag geen spanning aanwezig zijn. (Om ladingsverschijnselen van C15 te voorkomen hierbij een weerstand van 0,5 M $\Omega$  parallel aan de meter schakelen).

2.2.15. 6.7. 1.234. 5.6.7.8. 8.9. 12.34. 13.4. 15.16.17. 18.19. 20.21.22. 23.24.25. 26.27.28.29.30.31.32.33.34.35. 36.37.38.39.40.41.42.43.44.45.46.47.48.49.50.51.52.53.54.55.56.57.58.59.60.61.62.63.64.65.66.67.68.69.70.71.72.73.74.75.76.77.78.79.80.81.82.83.84.85.86.87.88.89.90.91.92.93.94.95.96.97.98.99.100.

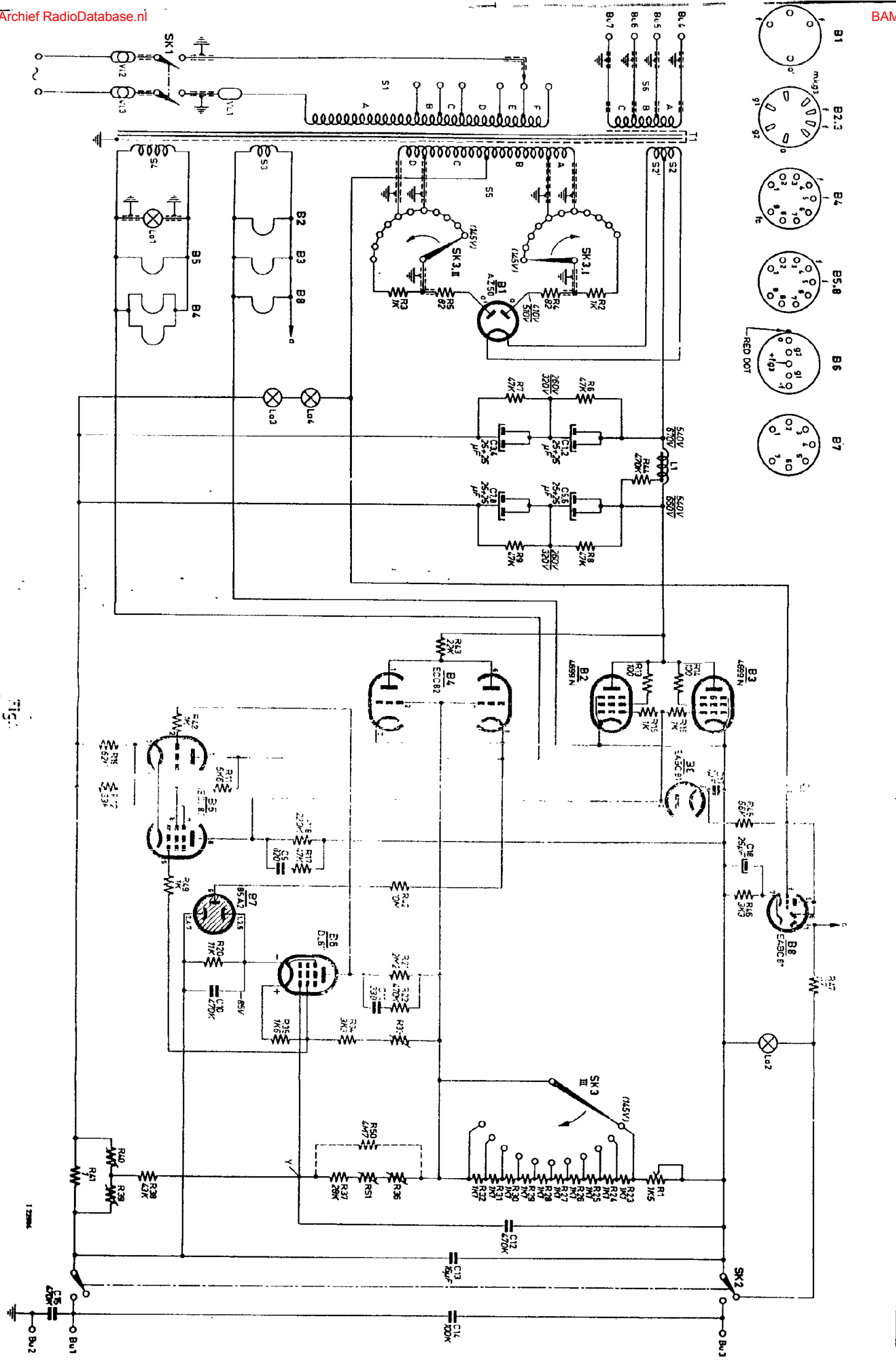


FIG. 1

1:25mm