

STRENG VERTROUWELIJK

Alleen voor Philips

Service Handlaren

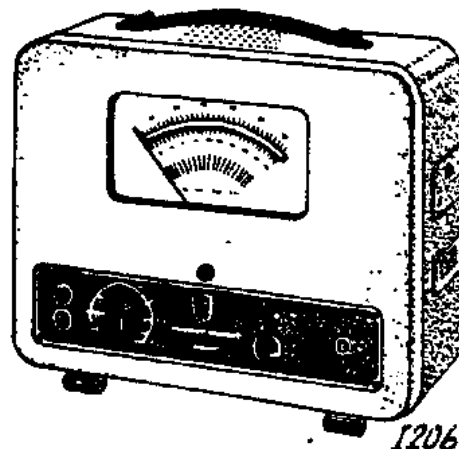
Auteursrechten voorbehouden

Uitgave van de
CENTRALE SERVICE AFDELING
N.V. Philips' Gloeilampenfabrieken
Eindhoven

PHILIPS

SERVICE DOCUMENTATIE

voor de elektronische voltmeter
GM6005



120653

1950

DOEL

De Philips elektronische voltmeter GM 6005 heeft een hoge ingangsweerstand en lage ingangscapaciteit en is zeer geschikt voor het meten van wisselspanningen van 10 mV tot 300 V bij frequenties tot 1 MHz.

FIGUREN

- 1a Principeschema
- 1b Detailschema 10 mV - 1 V
- 1c Detailschema 3 V - 300 V
- 1d Detailschema gevoeligheidscontrôls
- 2 Vooraanzicht
- 3 Vooraanzicht, uitgekast
- 4 Achteraanzicht, uitgekast
- 5 Detail van meter
- 6 Montage SK1
- 7 Schakelsegmenten SK1 - SK1D
- 8 Transformator T1

BESCHRIJVING

In de standen 1 t/m 5 van SK1 (10 - 30 - 100 - 300 - 1000mV), fig.1b, wordt de aan Bu1 - Bu2 aangelegde spanning via SK1A en via de scheidingscondensator C1 en de stopweerstand R2 naar g1 van B1 gevoerd. In de standen 6-10, d.i. 3-10-30-100-300 V, fig.1c wordt C1 met het knooppunt R4/R5 verbonden. De spanningsdeler R4, R5, R6 doet hierbij dienst als eerste verzwakker.

De kathodeweerstand van B1 is eveneens als verzwakker uitgevoerd. Door SK1 (segmenten C en D) wordt de spanning over deze verzwakker, via C4 en de stopweerstand R12 naar g1 van B2 gevoerd.

Door de verzwakker als niet ontkoppelde kathodeweerstand

93 973 31.1.22

-2-

GM 6005

(en niet als anodeweerstand) uit te voeren wordt een hoge ingangsweerstand en lage capaciteit over Bu1-Bu2 verkregen. De versterking van B1 is ca.1. Voor de meetgebieden van 10 mV - 1 V is de ingangsweerstand groter dan 1,5 Mohm voor 20 kHz en groter dan 0,7 Mohm voor 1 MHz. De ingangscapaciteit is hier kleiner dan 15 pF.

Voor de meetgebieden van 3 - 300 V is de ingangsweerstand groter dan 1,9 Mohm voor 20 kHz en groter dan 0,7 Mohm voor 1 MHz. De ingangscapaciteit is hier kleiner dan 6 pF.

Met C2 is de frequentie karakteristiek te beïnvloeden, zie hiervoor "Afregeling".

De kathodeweerstand van de versterkerbuis B2 bestaat uit R15 (ontkoppeld door C5), R16, R24 en L1.

De kathodeweerstand van B4 wordt gevormd door R29, R23, R25. Omdat R25 eveneens opgenomen is in de kathodeleiding van B2 ontstaat hierdoor tegenkoppeling. Deze tegenkoppeling is frequentie afhankelijk door parallelschakeling van R24 + L1 aan R25 en C11 + C22 parallel aan R29, R23, R25.

Door de weerstand R19 wordt de anode van B3 met de kathode van B2 verbonden, waardoor spanningstegenkoppeling wordt verkregen. Door de tegenkoppeling wordt de versterker praktisch onafhankelijk van de netspanning, terwijl ook verschillen der buizen het meetresultaat niet beïnvloeden.

Een netspanningsvariatie van $\pm 5\%$ heeft een meetfout van $< 1\%$ tengevolge. Snelle spanningstoten, tot 20%, beïnvloeden de meting niet. Het signaal aan de anode van het heptode gedeelte van B4 wordt via C13 en R30 aan de anode van de triode van B4 gevoerd. Anode en stuurrooster van deze buis zijn doorverbonden, zodat het triode deel van B4 als diode fungeert.

Door de meter A1 wordt de gelijkgerichte stroom gemeten. Bij overbelasting van de versterker, door toevoeren van te grote spanningen aan Bu1-Bu2, neemt de negatieve rooster-spanning der buizen zodanig toe, dat de spanning aan de meter automatisch tot een toelaatbare waarde wordt begrensd. In het ongunstigste geval, d.w.z. wanneer de hoogst toelaatbare spanning van 300 V bij stand 1 van SK1 (10 mV) op Bu1-Bu2 wordt gelegd, is de overbelasting kleiner dan 3x. De condensator C14 betekent een kortsluiting voor de wisselspanningscomponenten, welke na de gelijkrichting nog aanwezig zijn.

Door de condensatoren C12 en C15 (+ R32), parallel aan R33, is de frequentiekarakteristiek lineair te maken. Voor instelling hiervan zie "Afregeling".

GEVOELIGHEIDSCONTROLE (fig. 1d)

In stand 11 van SK1 wordt een spanning van 10 mV aan het stuurrooster van B1 gelegd. De weerstanden R36, R37 en R38 zijn verbonden met de knooppunten R35/R41 en La2/R39 (R40), waardoor de spanning over deze weerstanden weinig gevoelig voor netspanningsvariatie is. De variatie is kleiner dan 0,5 % voor netspanningsvariatiën van $\pm 5\%$. Met de potentiometer R37 wordt een spanning van nauwkeurig 10 mV ($\pm 1\%$) ingesteld.

De meter A1 moet in deze stand, indien de spanning afgenomen van R37 op 10 mV is afgeregeld, 100 schaaldelen uitslaan op de middelste schaal. Met de weerstand R1 (rechtzijdig, schroevendraaier instelling), welke met R34

een shunt op A1 vormt, is deze juiste uitslag in te stellen.

CONTROLE

N.B. Indien de opgegeven toleranties voor onderstaande contrôles in verband met beschikbare meetapparatuur niet aangehouden kunnen worden, dan zo nauwkeurig instellen als de meetapparatuur toelaat.

I. IJKING (stand 11)

Apparaat nog niet inkasten.

1. IJklamp la2 10 minuten voorbranden op 6,3 V, 50 Hz, daarna in de unit monteren.
2. Met buisvoltmeter de spanning tussen loopercontact van R37 en aarde meten.
3. R39 zodanig instellen, dat de spanning tussen loopercontact van R37 en aarde, verder Va genoemd, onafhankelijk wordt van de netspanningsvariaties.
De instelling geschiedt als volgt:
 - a. Apparaat aansluiten op 220 V. De spanning Va door R37 instellen op ca. 10 mV. Meten met b.v. GM4132.
 - b. Vervolgens bij onveranderde instelling van R37 Va meten bij resp. 198 V en 242 V netspanning. Deze beide waarden moeten gelijk zijn, terwijl ten opzichte van de waarde van Va bij 220 V een afwijking van 1% is toegestaan. Indien Va bij 242 V netspanning groter is dan Va bij 198 V, dan moet R40, (te kiezen uit de in de elektrische stuklijst genoemde reeks) kleiner worden. Is daarentegen Va bij 198 V netspanning groter dan bij 242 V netspanning dan moet R40 groter gekozen worden.

II SPANNINGEN AAN T1

S1	A	B	C	D	E	F	S	S2*	S3	S4	S4*
V	110	15	20	55	20	25	330	330	6,3	3,15	3,15

Belast te meten met b.v. GM4132, GM6004, GM7635.

SPANNINGEN AAN DE CONDENSATOREN

	C16	C17	C18	C19	C20
V	400	360	250	140	245

Bovenstaande spanningen zijn gemeten met de GM6004 en zijn als oriëntatie waarden bij het storingzoeken bedoeld.

SPANNINGEN AAN DE BUIZEN

No.	Type	Va	Vg2	Ik
B1	EF40	140V	140V	6 mA
B2	EF51	70V	170V	8 mA
B3	EF50	175V	200V	7 mA
B4	ECH21	(VaH=100V VaT=-13V)		8 mA
B5	EZ2	-	-	29 mA

III A. CONTROLE VAN DE VERSTERKINGSFACTOR

Een spanning van 10 mV, 2 kHz op g1 van B1 aanleggen. Daarna de volgende spanningen aan de stuurroosters der buizen B2, B3 en B4 meten:

B2	B3	B4(Hept.)	B4(triode)
8,5 mV	50 mV	3,5 V	16 V

B. INSTELLEN VAN A1

Verzwakker op stand 10 mV.

Aan Bu1-Bu2 een spanning van 10 mV \pm 0,5 % met een frequentie van 1 kHz leggen.

R1 ongeveer in het midden, R34 zo uitzoeken dat de meter ca. 10 mV aanwijst.

R1 nu zo verdraaien dat de meter 10 mV, \pm 0,5 % aanwijst.

C. FREQUENTIE KARAKTERISTIEK VAN DE VERSTERKER

- a. 10 mV \pm 0,5%, 20 Hz aan Bu1 - Bu2 toevoeren en met C12 de meter op 10 mV \pm 0,5 % instellen.
 - b. Vervolgens 10 mV, 500 kHz resp. 10 mV, 1 MHz aan Bu1-Bu2 toevoeren en met L1 en C11 de meter op 10 mV \pm 0,5% instellen.
- Bij het instellen moet er rekening mee gehouden worden dat L1 de grootste invloed heeft bij 500 kHz en C11 bij 1 MHz.

D. AFREGELING VAN DE VERZWAKKER

Verzwakker op 3 V.

Aan Bu1-Bu2 spanning van 3 V \pm 0,5 %, 1 MHz \pm 2% toevoeren. C2 zo instellen dat de meter 3 V \pm 0,5 % aanwijst.

E. CONTROLE VAN DE FREQUENTIE-KARAKTERISTIEK

Verzwakker op stand 10 mV.

Aan Bu1 - Bu2 10 mV \pm 0,5 %, frequenties van resp. 20, 30, 50 en 100 Hz en 1, 10, 100, 300, 500, 800, 1000kHz toevoeren (b.v. met GM2307 en GM2883).

De meter A, moet 10 mV aanwijzen. Tussen 20 - 100 Hz en 500 kHz - 1 MHz mag de afwijking 2% zijn. Van 100 Hz - 500 kHz is slechts een afwijking van de meteruitslag van 1% toegestaan.

F. CONTROLE VAN DE VERZWAKKER

Op Bu1-Bu2 de volgende spanningen, met zo groot mogelijke nauwkeurigheid, aansluiten.

(Fabriekstolerantie \pm 0,5 %):

10 mV, 30 mV, 100 mV, 300 mV, 1 V, 3 V, 10 V, 30 V, 100 V, 300 V frequenties resp. 1 kHz en 100 kHz (\pm 2%).

Verzwakker op overeenkomende standen aansluiten en de uitslag van de meter voor deze frequenties aflezen. De fout moet voor 1 kHz $<$ 2,5 %, voor 1 MHz $<$ 3,5% zijn. Indien de meteruitslag aan genoemde toleranties voldoet, dan L1, C11 en C2 borglakken.

GM 6005

-5-

G. CONTROLE VAN DE SCHAALVERDELING

Verzwakker op stand 10 V, aan Bu1 - Bu2 een spanning van 10 V, 8 V, 6 V, 4 V, 3 V, 2 V, 1 V, 1 kHz \pm 10 % toevoeren.

De afwijking van de meter mag dan maximaal 2% van de volle uitslag bedragen.

H. IJKSPANNING AFREGELLEN

Direct voor het afregelen moet de gevoeligheid van de meter bij 1 kHz nog eens gecontroleerd worden (zie punt IIIB) eventueel de meter aanwijzing met R1 corrigeren. Daarna verzwakker op stand "Contr." Apparaat 1 min. op 220 V \pm 2% laten branden. Vervolgens met R37 de meter aanwijzing op 10 mV (\pm 0,5%) brengen. R37 nu borglakken.

Opmerking

Bij sommige apparaten is de aardleiding van de schakeling op verschillende plaatsen geaard. Dit kan moeilijkheden geven i.v.m. eventueel via het net binnenkomende h.f. spanningen. Teneinde deze te onder-
vangen, zijn de volgende wijzigingen in de bedrading aangebracht.

Het verdient aanbeveling bovenbedoelde wijzigingen ook in de, bij U in reparatie zijnde apparaten aan te brengen.

De verbindingen A, B en C door gestippelde lijnen aangegeven in fig.3 en 4 moeten verwijderd worden.

De verbinding D fig.3, van Bu1 naar de aardklem der kast moet worden aangebracht.

Apparaten waarin deze verandering in de montage is aangebracht zijn kenbaar aan de codeletter F achter het serienummer.

MECHANISCHE STUKLIJST

Pos.	Fig.	Omschrijving	Codenummer
1	2	Contactbus	E2 490 08.0
2	2	Glasplaat	E2 210 60.0
3	2	Handgreep	M7 076 00.0
4	2	Verzonken 2-polige pensteker	23 685 54.0
5	2	Tekstplaat	E3 052 49.0
6	2	Knop Ø 28 mm	E2 440 74.0
7	3	Caroussel	08 524 54.0
8	3	Lamphouder voor Ia1	A1 326 30.1
8a	3	Lamphouder voor Ia2	08 515 21.1
9	3	Netschakelaar SK2	E2 585 70.0
10	4	Buishouder voor B5	25 161 92.1
11	4	Tulle	56 600 21/50
12	4	Trekveer 5 x 0,5 x 40	89 312 14.0
13	4	Buishouder voor B3	49 231 41.1
14	4	Buishouder voor B2	49 231 31.2
15	4	Buishouder voor B1	49 231 71.0
16	4	Rubberring voor B1	25 655 69.0
17	5	Rubberring	E2 793 42.0
18	5	Rubberring	E2 251 07.0
19	5	Hefboom	E1 587 26.0
20	5	Ring	E1 580 85.0
21	5	Correctieschroef	23 991 88.0
22	5	Veerring	E1 580 84.0
23	5	Rubberring	E2 793 41.0
24	8	Zekering	08 100 99.1
	5	Meterunit compleet, zonder posten 17, 19 t/m 22	A9 864 01.0

In sommige apparaten zijn de buishouders voor de buizen B2 en B3, vervangen door buishouders van een andere constructie. In verband hiermede zijn de trekveren, vermeld onder post no.12 (fig.4) alsmede de hoeksteunen voor bevestiging van genoemde veren bij deze constructie niet aanwezig. Deze buishouders zijn te bestellen onder no.:

13	4	Buishouder voor B3	B1 505 14.0
14	4	Buishouder voor B2	B1 505 13.0

GM6005

No.	Waarde/Value/Valeur/Valor/Wert	Codenummer Code number No. de code Kodenummer
F1		E3 209 93.0
L1		E3 044 76.0
C1	4700 pF	48 792 10/4K7
C2	170 pF	XU 050 00.0
C3	150 pF	48 603 10/150E
C4	47000 pF	48 790 10/47K
C5	100 uF	48 313 22/100
C6	0,47 uF	48 791 10/470K
C7	15000 pF	48 791 10/15K
C8	100 uF	48 313 22/100
C9	0,47 uF	48 791 10/470K
C10	68000 pF	48 791 10/68K
C11	3-30 pF	28 212 36.4
C12	10000 pF	48 791 10/10K
	15000 pF	48 791 10/15K
	18000 pF	48 791 10/18K
	22000 pF	48 791 10/22K
	33000 pF	48 791 10/33K
	0,1 uF	48 791 10/100K
	0,12 uF	48 791 10/120K
	0,15 uF	48 791 10/150K
	0,18 uF	48 791 10/180K
	0,22 uF	48 791 10/220K
C13	0,47 uF	48 791 10/470K
C14	100 uF	48 313 22/100
C15	0,47 uF	48 791 10/470K
C16	12,5 uF	48 317 11/12,5+12,5
C17	12,5 uF	
C18	12,5+12,5 uF	48 317 11/12,5+12,5
C19	25 uF	48 317 08/25+25
C20	25 uF	
C21	6800 pF	48 791 10/6K8
C22	27 pF	48 603 10/27E
R1	2500 ohm	E2 588 24.0
R2	330 ohm	48 425 05/330E
R3	1.5 MOhm	48 426 05/1M5
R4	2 MOhm	48 552 02/2M
R5	6100 ohm	48 551 01/6K1
R6	68 ohm	48 551 05/68E
	100 ohm	48 551 05/100E
	130 ohm	48 551 05/130E
	160 ohm	48 551 05/160E
	200 ohm	48 551 05/200E
	240 ohm	48 551 05/240E
	270 ohm	48 551 05/270E
	300 ohm	48 551 05/300E
	330 ohm	48 551 05/330E
	360 ohm	48 551 05/360E
	390 ohm	48 551 05/390E
	430 ohm	48 551 05/430E
R7	620 ohm	48 551 01/620E
	18000 ohm	48 551 02/18K

par.

3

GM6005

No.	Waarde/Value/Valeur/Valor/Wert	Codenummer Code number No. de code Kodenummer
R8	3300 ohm	48 551 01/3K3
R9	1300 ohm	48 551 01/1K3
	24000 ohm } par.	48 551 02/24K
R10	390 ohm	48 551 01/390E
R11	2400 ohm	48 551 02/2K4
	130 ohm } par.	48 551 01/130E
R12	390 ohm	48 425 10/390E
R13	1,5 MOhm	48 426 05/1M5
R14	110 ohm	48 551 01/110E
	120 ohm } par.	48 551 01/120E
R15	180 ohm	48 426 05/180E
R16	39 ohm	48 426 05/39E
R17	47000 ohm	48 426 05/47K
R18	56000/2 "	2x 48 427 05/56K
R19	0,22 MOhm	48 553 02/220K
R20	220 ohm	48 425 05/220E
R21	1,5 MOhm	48 426 05/1M5
R22	330 ohm	48 426 05/330E
R23	330 ohm	48 426 05/330E
R24	9 ohm	E2 588 23.0
R25	6 ohm	E2 588 22.0
R26	68000/2 "	2x 48 427 05/68K
R27	0,1 MOhm	48 552 02/100K
R28	1,5 MOhm	48 426 05/1M5
R29	180 ohm	48 426 05/180E
R30	2700 ohm	48 426 05/2K7
R31	47000 ohm	48 552 02/47K
R32	10000 ohm	48 552 02/10K
R33	47000/2ohm	2x 48 553 02/47K
R34	1800 ohm	48 426 05/1K8
	2200 ohm	48 426 05/2K2
	2700 ohm	48 426 05/2K7
	3300 ohm	48 426 05/3K3
	3900 ohm	48 426 05/3K9
R35	60 ohm	48 761 01/60E
R36	6000 ohm	48 552 02/6K
R37	50 ohm	E3 133 29.0
R38	53 ohm	48 761 02/53E
R39	78 ohm	48 761 02/78E
R40	220 ohm	48 426 05/220E
	270 ohm	48 426 05/270E
	330 ohm	48 426 05/330E
	390 ohm	48 426 05/390E
	470 ohm	48 426 05/470E
	560 ohm	48 426 05/560E
	680 ohm	48 426 05/680E
	820 ohm	48 426 05/820E
	1000 ohm	48 426 05/1K
	1200 ohm	48 426 05/1K2
	1500 ohm	48 426 05/1K5
	1800 ohm	48 426 05/1K8
	2200 ohm	48 426 05/2K2
	2700 ohm	48 426 05/2K7

GM6005

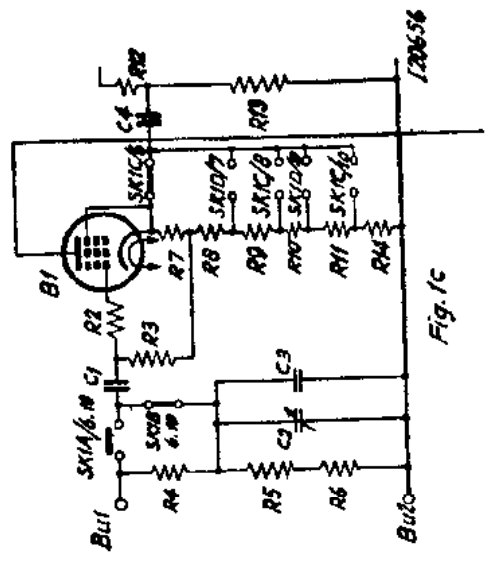
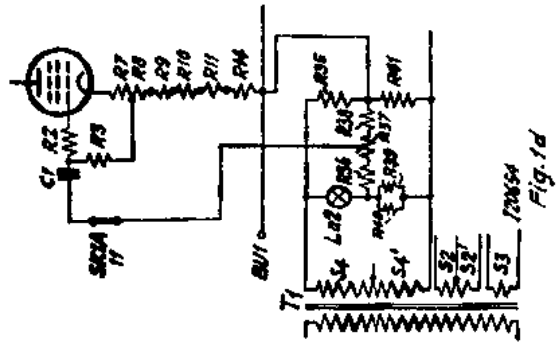
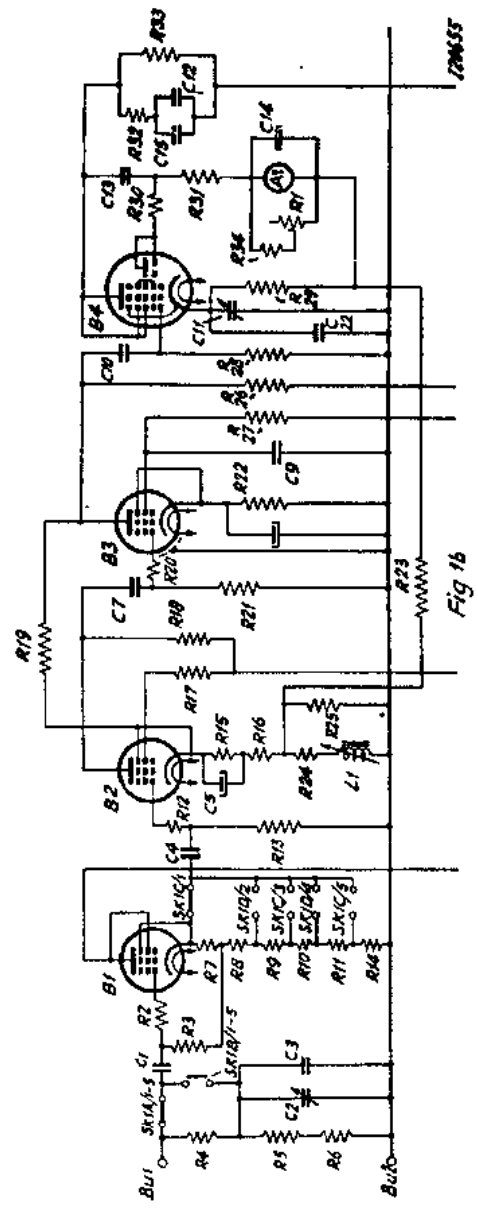
No.	Waarde/Value/Valeur/Valor/Wert	Codenummer Code number No. de code Kodenummer
R40	3300 ohm } 3900 ohm } 4700 ohm } 5600 ohm } 6800 ohm }	48 426 05/3K3 48 426 05/3K9 48 426 05/4K7 48 426 05/5K6 48 426 05/6K8
R41	60 ohm	48 761 01/60E
R42	0,22 MOhm	48 427 05/220K
R43	2700/2 ohm	2x 48 427 05/2K7
R44	15000/3 ohm	3x 48 427 05/15K
R45	47000 ohm } par.	48 427 05/47K
R46	39000 ohm }	48 553 05/39K
	6800 ohm }	48 427 05/6K8
B1	EF40	
B2	EF51	
B3	EF50N	
B4	ECH21	
B5	EZ2	

La1
La2

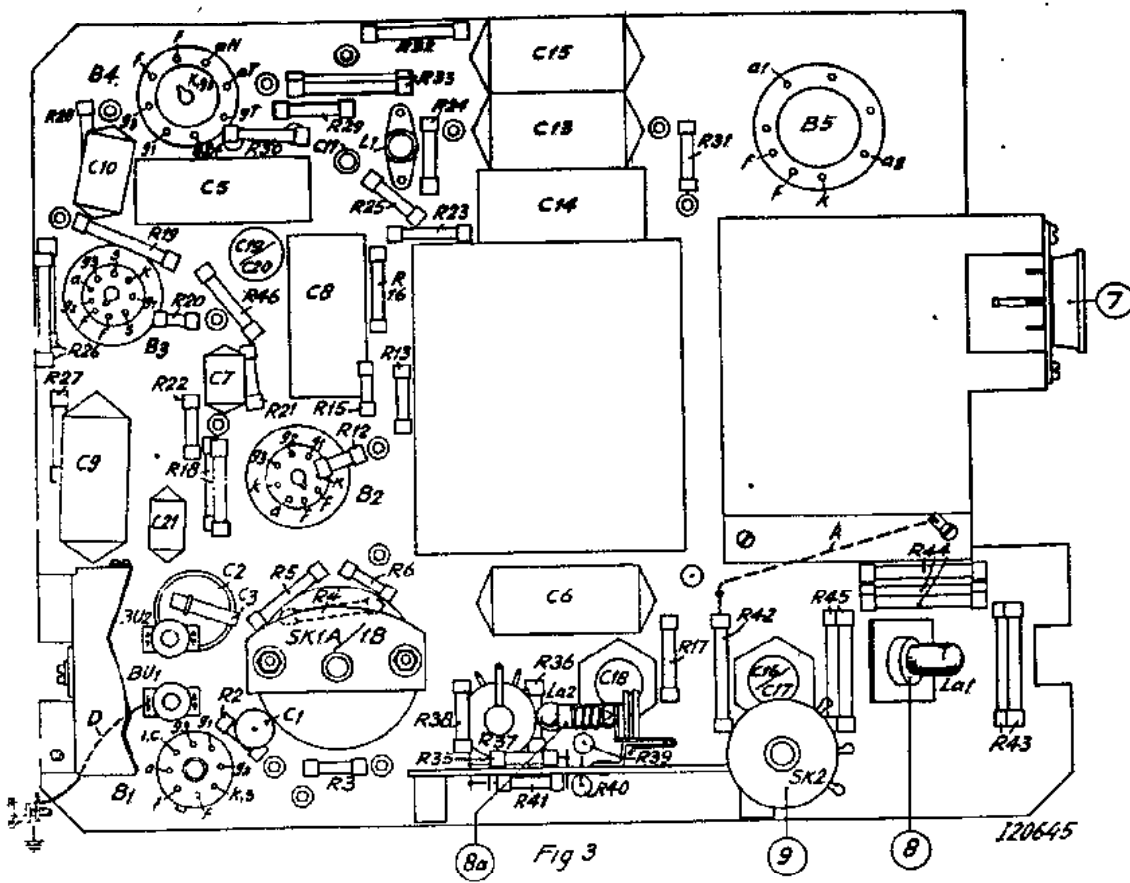
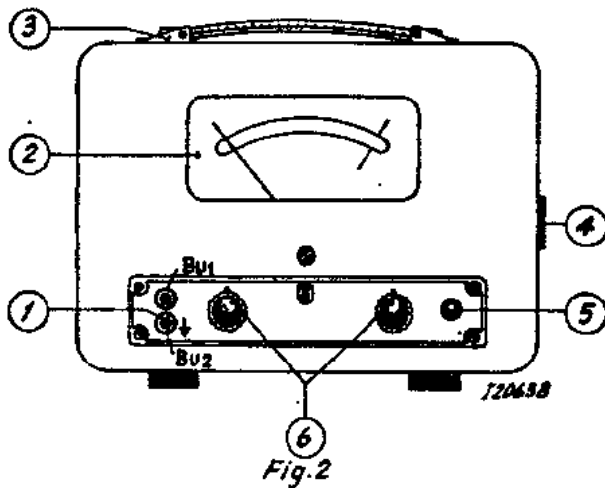
8034D/00
8073D/00

I

GM 6005

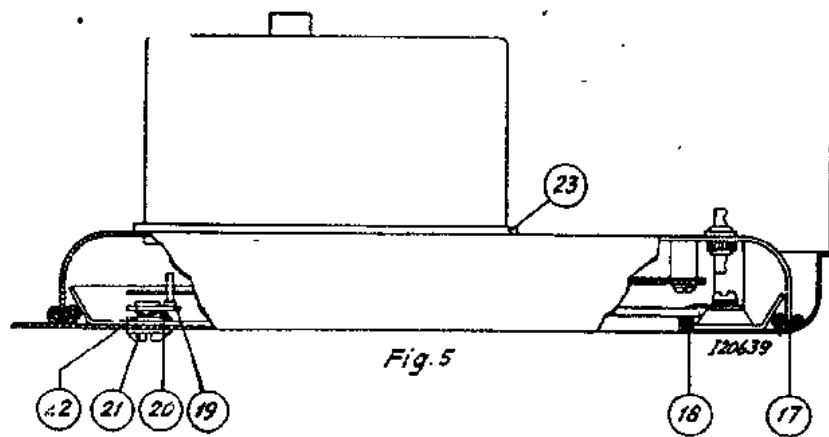
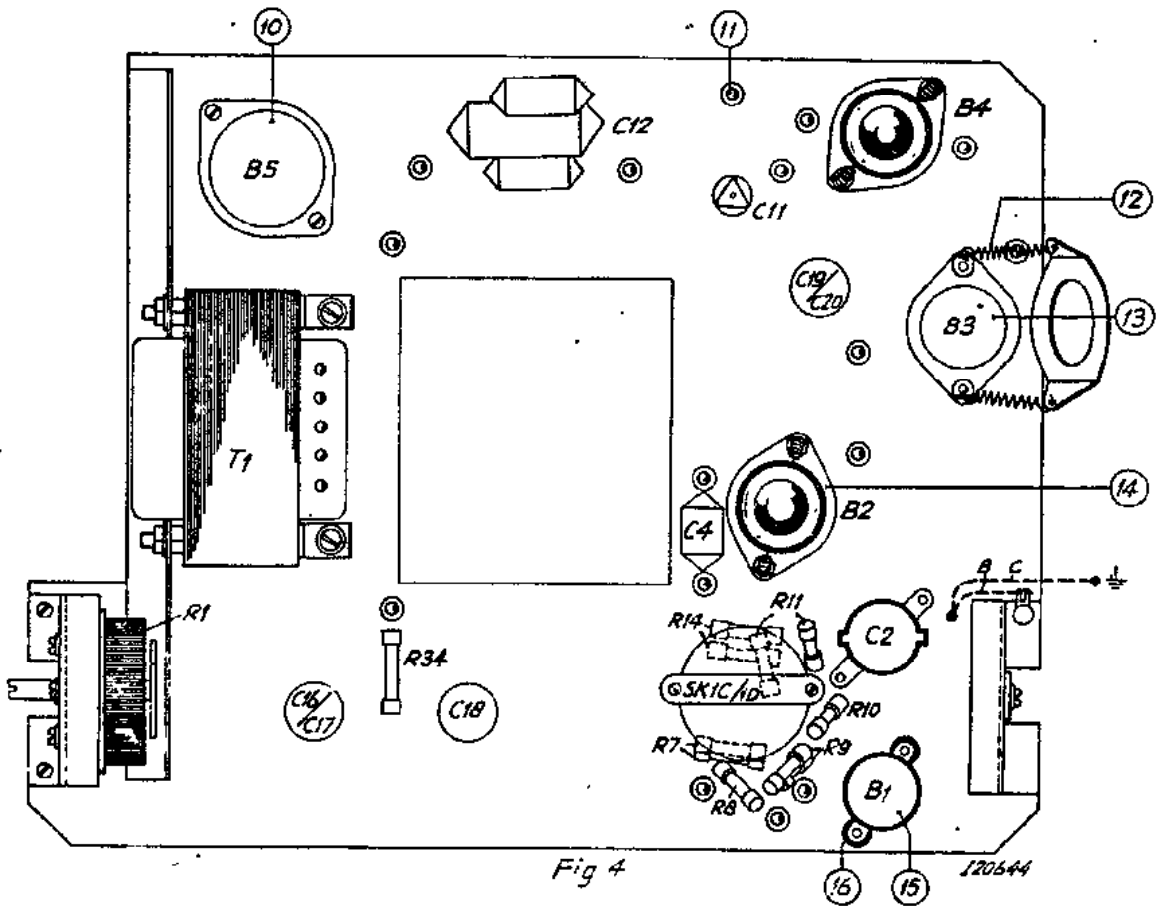


GM 6005



IV

GM 6005



GM 6005

