

Alleen voor Philips
Service Handelaren
Auteursrechten voorbehouden

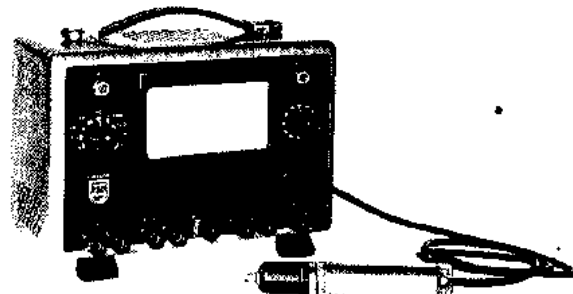
Uitgave van de
CENTRALE SERVICE AFDELING
S. A. D. T. N.V. Philips' Gloeilampenfabrieken
INSTRUMENTS SECTION Eindhoven

PHILIPS

SERVICE DOCUMENTATIE

Voor het universeel meetapparaat

GM6009



1957.

ALGEMEEN

De dokumentatie van de GM 6009 nr. 93 989 39.1.22 komt te vervallen gelieve nu te gebruiken nr. 93 989 39.2.22

Bij de apparaten met een serienummer van D1600 en hoger zijn enige wijzigingen aangebracht t.o.v. de apparaten met een serienummer van D600 tot D1600.

Voor de apparaten met serienummer van D1600 en hoger geldt het principeschema van fig. 1 met de stuklijst 1.

Voor de apparaten met serienummer van D600 tot D1600 geldt het principe schema fig. 1a met de stuklijst 1a.

De wijzigingen van de apparaten met serienummer D1600 en hoger t.o.v. de apparaten met een serienummer van D600 tot D1600 zijn :

1. De schakeling van de compensatie diode B1'.
2. Afregelweerstand R40 voor de nulpuntinstelling bij verschillende polariteit.
3. Afregelweerstand voor de gelijkstroom-bereiken R32.
4. De weerstand R24 is toegevoegd, waardoor de reeks afregelweerstand R25 t/m R30 voor de wisselspanningsbereiken gewijzigd zijn.
5. Meetsnoeren met stekers en meetpennen.
6. Toegevoegd : Meetkop te gebruiken bij metingen aan oscillator schakelingen.

A1. Doel : Het meten van gelijk en wisselspanningen, gelijkstromen en weerstanden.

A2. Tolerantie

Wanneer in deze dokumentatie eigenschappen in getalwaarden zijn uitgedrukt met vermelding van een tolerantie, dan worden deze door de fabriek gegarandeerd. Getalwaarden zonder tolerantie dienen ter oriëntatie.

-2-

GM 6009

A3. Figurenoverzicht

- Fig. 1 Principeschema + schakelaars en trafo van apparaten met serienummer van D1600 en hoger.
 Fig. 1a Principeschema + schakelaars en trafo van apparaten met serienummer tot D1600.
 Fig. 2 Detail schema gelijkspanningsmetingen tot 1000 V.
 Fig. 3 Detail schema gelijkspanningsmetingen tot 30 kV.
 Fig. 4 Detail schema wisselspanning metingen.
 Fig. 5 Detail schema gelijkstroom metingen.
 Fig. 6 Detail schema weerstandmetingen.
 Fig. 7 Unit A.
 Fig. 7a Unit B.
 Fig. 8 Amplitude karakteristiek.
 Fig. 9 Vooraanzicht met pos. nummers.
 Fig. 10 Meetkop.

A4. Technische gegevens.

1. Gelijkspanningen : SK1 in de stand 3 of 4.

a. Gelijkspanningen tot 1000 V

Metten via de bussen Bu7-Bu8

Meetgebied : 10 mV - 1000V verdeeld over 8 bereiken.
 0,3-1-3-10-30-100-300-1000 Volt (volle schaal)

Nauwkeurigheid $\pm 3\%$ van de volle schaalwaarde.

Ingangsweerstand : Op het bereik 0,3 V - 3 M Ω .

Op alle andere bereiken - 10 M Ω .

b. Gelijkspanningen tot 30 kV

Metten : Via een losse meetkop type GM 4579B.

Deze meetkop wordt aangesloten op de klemmen Bu5 en Bu6.
 Bu6 moet worden doorverbonden met Bu7.

Meetgebied : Met behulp van deze meetkop wordt het meetgebied in de standen 1-3-10-30-300 V van SK2 met faktor 100 vergroot.

Dit geldt niet in de standen 0,3 V en 1000 V.

Nauwkeurigheid : $\pm 20\%$.

Ingangsweerstand : 900 M Ω

c. Metingen aan oscillatoren

De meetsnoeren hebben een aanzienlijke capaciteit t.o.v. aarde; die een grote invloed kan hebben bij het meten van gelijkspanningen aan buizen in oscillator schakelingen.

Bij apparaten met serienummer van D1600 en hoger wordt een afzonderlijke meetkop meegeleverd, waarin een weerstand van 220 k Ω is gemonteerd. Deze meetkop wordt nu op een van de stekers van de meetsnoeren geschoven.

Daar deze meetkop in serie met de ingangsverzwakker wordt geschakeld, zal dit een extra meetfout veroorzaken.

2. Wisselspanningen (SK1 in stand 2).

Metten : Via de wisselspanning meetkop.

Meetgebied : 100 mV - 300 V. Verdeeld over 6 bereiken 1-3-10-30-100-300 V (volle schaal).

Nauwkeurigheid : $\pm 3\%$ van de volle uitslag.

Amplitude karakteristiek. De amplitude karakteristiek is vlak van 100 Hz- 5 MHz.
 Fig.8 geeft een indruk van de afwijking bij andere frekwenties.
 Bij 50 Hz kan de afwijking max.-3,5% bedragen.
 De karakteristiek geldt wanneer de meetkop zo dicht mogelijk coaxiaal op het te meten punt is aangesloten.

Ingangscapaciteit : 8 pF.

Ingangsimpedantie : bij 1 MHz - 1,2 M Ω } Gemeten op een L.C. kring
 bij 10MHz -0,25 M Ω } bij een spanning > 10 V.
 bij 40MHz -0,05 M Ω }

Toelaatbare spanning op de meetkop : De som van de gelijkspanning plus topwaarde van de te meten wisselspanning mag max. 700 V bedragen.

Het meten van frekwenties : Met behulp van de GM 6050 en de tot 800 MHz GM 6050 T kan het frekwentie gebied belangrijk worden vergroot (Zie de dokumentatie 93 990 59.1.22)

3. Gelijkstromen (SK1 in stand 5).

Metten : via de klemmen Bu3 (+) en Bu4 (-).

Meetgebied : 10 μ A - 300 mA verdeeld over 4 bereiken.
 0,3-3-30-300mA (volle schaal)

Nauwkeurigheid : $\pm 3\%$.

Spanningsverlies : 0,3 bij volle uitslag.

4. Weerstanden SK1 in de standen 6-7-8-9.

Metten : via de klemmen Bu1 en Bu2.

Meetgebied : 10 Ω - 5 M Ω verdeeld over 4 bereiken.
 200 Ω - 2k Ω - 20 k Ω - 200 k Ω (midden schaal waarde)

Nauwkeurigheid : $\pm 10\%$ in het midden van de schaal.

-4-

GM 6009

5. Ykspanning (Bu9 V controle)

Plaats SK1 in de stand 6.

Sluit de bussen Bu 1 en Bu 2 kort.

Regel vervolgens R1 af op de volle uitslag van de meter (0 Ω)

Op Bu9 is nu een spanning van ongeveer 100 V aanwezig, die gebruikt wordt om de eigen meter te ijken.

6. Netspanningsafhankelijkheid

SK1 in de stand + V $\overline{=}$

De meetfout tengevolge van een netspanningsvariatie van $\pm 5\%$ veroorzaakt een verloop van het nulpunt van max. $\pm 2\%$ van de bovenste schaal en een verloop van de gevoeligheid van max. 1%.

Bij een gekorrigeerd nulpunt bedraagt de extra meetfout niet meer dan $\pm 1\%$ (volle schaal).

7. Elektrische nulpuntinstelling voor de spanning en de stroom-bereiken

De elektrische nulpuntinstelling geschiedt met behulp van twee potentiometers R4 (grofregeling) met een schroefinstelling aan de achterzijde van het apparaat en R3 (fijnregeling) met een knop in te stellen aan de voorzijde van het apparaat. Bovendien kan het nulpunt op de wisselspanningsbereiken met behulp van de potentiometer R54 - keuze weerstand R53 (serie tot D1600) gelijk worden gemaakt aan het nulpunt in de gelijkspannings-bereiken.

8. Buizen

B1 = EAA91

B2 = EBOCC

B3 = EZ80

B4 = OB2

Schaalverlichtingslampje 6864.

Opmerking : De buizen worden niet door de Service Afdeling geleverd.

9. Voeding

Het apparaat is geschikt voor voeding uit wisselspanningsnetten van 110 - 125 - 145 - 200 - 220 - 245 V.

Netfrequentie : 40 - 100 Hz.

Opgenomen vermogen : 30 Watt.

10. Mechanische gegevens

Afmetingen : Hoogte - 20 cm (met voet en handvat)

Breedte - 25 cm

Diepte - 17 cm

Gewicht : 5,2 kg.

B. TOELICHTING OP HET PRINCIPE SCHEMA

De GM 6009 bestaat uit een verzwakker een gelijkspanningsversterker en een draaispoelmeter. Bij het meten van wisselspanningen worden deze eerst gelijkgericht door een diode.

De aanloopstroom van deze diode is gekompenseerd.

De voedingsspanning van het apparaat is gestabiliseerd.

1. Gelijkspanning zie fig.2.

De te meten gelijkspanning wordt via de verzwakker toegevoerd aan het stuurrooster van B2¹, B2 en B2¹ vormen met de weerstanden R23 en R44 een brugschakeling. De draaispoelmeter M1 is geschakeld tussen de anoden van B2 en B2¹.

Kleine verschillen in het brugevenwicht kunnen worden gekompenseerd met behulp van R3 fijnregeling of R4 grofregeling.

Wordt er aan het rooster van B2' geen spanning toegevoerd, dan is de brug in evenwicht en de meter M1 staat op OV.

Het brugevenwicht kan echter worden verbroken, door een gelijkspanning aan het rooster van B2¹ toe te voeren. De uitslag van de meter is nu een maat van de grootte van die spanning. Om de schakeling voldoende stabiel te doen werken is de anodespanning van B2 gestabiliseerd.

De diverse meetbereiken worden ingeschakeld met behulp van SK2.

De polariteit van de meter is om te schakelen met behulp van SK1, zodat positieve dan wel negatieve spanningen kunnen worden gemeten, zonder de meetverbindingen te verwisselen.

Metingen aan oscillatoren

De losse meetsnoeren vertegenwoordigen een aanzienlijke capaciteit, t.o.v. aarde, zodat bij het meten aan oscillatoren, deze sterk verstemd worden of zelfs afslaan.

Er wordt nu aanbevolen tijdens deze metingen een weerstand van 220 kΩ in serie met een van de meetpennen te schakelen. Hierdoor wordt de invloed van de bedradingscapaciteiten veel kleiner. De ingangsweerstand van de GM 6009 bedraagt, met SK1 in de stand gelijkspanning, ongeveer 10 MΩ. Door nu een weerstand van 220 kΩ in serie met deze ingangsweerstand te schakelen wordt er een extra meetfout van $220 \cdot 10^3 / 10^7 \times 100\% = 2,2\%$ geïntroduceerd.

Bij de apparaten met een serie nummer van D1600 en hoger wordt een meetkop, waarin deze weerstand van 220 kΩ is ingebouwd, meegeleverd. Tevens zijn de meetsnoeren gewijzigd, zodat naar keuze de meetpen of deze meetkop op een van de stekers van de meetsnoeren geschoven kan worden.

Metingen met behulp van de GM 4579 B.

Spanningen boven 1000 V worden gemeten met behulp van de meetkop GM 4579 B (Zie dokumentatie). Deze meetkop bevat een hoogohmige weerstand van 879 MΩ. Door Bu6 met Bu7 te verbinden ontstaat met de meetkop en de verzwakker een spanningsdeler van 10 op 100 (Zie fig.3).

Spanningen van b.v. 10.000 V kunnen dus worden gemeten met SK2 in de stand 100 V.

De nauwkeurigheid bedraagt 20%.

2. Wisselspanningen (zie fig.4) SK1 in stand 2.

De te meten wisselspanning wordt na te zijn gelijkgericht door de diode B1 toegevoerd aan gB2¹. De aanloopstroom in de diode B1, die de brug uit evenwicht zou brengen, wordt gekompenseerd met een diode B1' in de roosterleiding van B2¹.

Om de gelijkspanningsschaalverdeling ook voor de wisselspanningsbereiken te kunnen toepassen, moet elk wisselspanningsbereik afzonderlijk worden afgeregeld en wel door resp. R25 t/m R30.

Deze afregeling moet geschieden met een sinusvormige wisselspanning zie onder D5.

3. Gelijkstromen (zie fig.5) SK1 in de stand 5.

Gelijkstromen worden rechtstreeks met de draaispoelmeter gemeten, die geshunt wordt met de weerstanden R35 t/m R38.

De invloed van de overgangsweerstanden is sterk beperkt, door de shunt niet van waarde te laten veranderen bij het overschakelen naar een ander bereik.

Bij het overschakelen wordt n.l. de aftakking op de shunt gewijzigd.

4. Weerstanden (zie fig.6) SK1 in de stand 5-6-8 of 9.

Bij het meten van weerstanden wordt uitgegaan van een spanning van ongeveer 100 V. Die met behulp van R1 wordt ingesteld.

De te meten weerstand wordt in serie geschakeld met de draaispoelmeter en één der bekende weerstanden R55 - R58.

Wordt er een weerstand van 0 Ω gemeten, dus de bussen Bu1 en Bu2 worden kortgesloten, dan zal de meternaald geheel uitslaan.

De inwendige weerstand van de spanningsbron is laag t.o.v. de weerstand van het meetcircuit. Hiermee wordt bereikt, dat voor de verschillende meetbereiken dezelfde schaalverdeling kan worden gebruikt.

Wanneer er weerstanden worden gemeten met een waarde groter dan 5 M Ω ; dan kan dit het beste geschieden met behulp van de controle spanning van Bu9 en de brugschakeling.

Kontroleer alvorens te meten of de controle spanning op Bu9 100 V bedraagt. Dit kan op de volgende manier geschieden :

Schakel SK1 in de stand 6 "n x 1000". Sluit vervolgens de bussen Bu1 en Bu2 kort en controleer of de meter volledig uitslaat.

Eventueel de meter op nul ohm bijregelen met behulp van R1.

Schakel hierna de schakelaar SK1 in de stand +V--- en controleer of bij kortgesloten bussen Bu7-Bu8 de meter op nul volt staat.

Eventueel bijregelen met behulp van R3. Schakel nu SK2 in de stand 100 V en verbindt Bu7 met Bu9. Door R2 eventueel iets bij te regelen moet de meter 100 V aanwijzen.

De te meten weerstand wordt nu aangesloten tussen de bussen Bu7 en Bu9.

Er ontstaat zodoende een spanningsdeler over de te meten weerstand en de ingangsweerstand van de GM 6009.

De spanning over de ingangsweerstand, die dus door de meter wordt aangewezen is een maat voor de onbekende (de te meten) weerstand.

Stel de spanning die door de meter wordt aangewezen op "em" en de spanning op bus Bu9 - "E". Rin is de ingangsweerstand van de GM 6009 en Rx is de onbekende weerstand.

$$em = \frac{ERin}{Rin+Rx} \quad \text{of} \quad em = \frac{100 Rin}{Rin+Rx} \quad \text{Hieruit volgt}$$

$$Rx = Rin \frac{(100-em)}{em}. \quad \text{De ingangsweerstand van de GM 6009 bedraagt}$$

$$10^7 \Omega, \quad \text{dus } Rx = 10 \frac{(100-em)}{em} \text{ in } M\Omega.$$

C. HET VERVANGEN VAN ONDERDELEN

Het apparaat kan uit de kast worden genomen door 4 moeren aan de achterzijde van de kast te verwijderen.

a. Buizen

Na het vernieuwen van de buizen B1-B2-B4 moet het apparaat \pm 100 uur ingeschakeld zijn alvorens het af te regelen.

B4 - OB2

Na het vervangen van B4 dient de nieuwe buis gecontroleerd te worden op de Ia-Va karakteristiek.

Bij een stroomverandering van 5 - 30 mA, mag de spanning niet meer dan 3,5 V varieëren.

Bij een stroomverandering van 12 - 22 mA, mag de spanning niet meer dan 1,6 V varieëren.

B1 - EAA91

Apparaten met een serienummer van D600 - D1600

Na het vernieuwen van B1, dient de compensatiestroom door de diode B1¹ opnieuw te worden ingesteld met behulp van R53.

Apparaten met serienummer D1600 en hoger

Bij deze apparaten dient de compensatie-stroom door B1¹ ingesteld te worden met de potentiometer R54.

b. Weerstanden

De waarden van verschillende weerstanden de z.g. keuze weerstanden worden pas bepaald bij de afregeling.

Bij het vervangen van deze weerstanden, moet de waarde bepaald worden zoals beschreven onder "D" afregeling.

Draaispoelmeter

Bij reparatie of uitwisseling van de draaispoelmeter gaat men als volgt te werk.

Verwijder het zwarte afsluitkapje op de klembout.

Draai deze zover uit, totdat de meter zich gemakkelijk uit de kast laat nemen.

Verwijder de moeren op de aansluitklemmen van de meter en de vier schroeven uit het meterhuis.
Het metersysteem, de afijkweerstand, de beveiligingscellen en de condensator zijn nu op eenvoudige wijze te bereiken.

D. AFREGELING

1. Nulpunktkorrektie (R3-R4)

Het apparaat uitschakelen en de meter op nul instellen met de mechanische korrektie. Hierna apparaat inschakelen.
Plaats SK1 in de stand +V $\overline{=}$ en SK2 in de stand 0,3 V.
Draai de looper van de potentiometer R3 in het midden en regel met R4 de uitslag van de meterwijzer op nul volt af.
Bij het omschakelen van SK2 op hogere bereiken mag het nulpunt niet meer dan $\frac{1}{4}$ schaaldeel van de bovenste schaal verlopen.

2. Ingangsweerstand R19

Verricht eerst meting 1. Plaats SK2 in de stand 0,3 V.
Sluit een nauwkeurig bekende spanning van 0,3 V aan op Bu7-Bu8.
Stel R2 in op maximum uitslag van de meter (0,3 V)
Plaats vervolgens SK2 in de stand 1 V en sluit een nauwkeurig bekende spanning van 1 V aan op Bu7- Bu8, en regel R19 af op maximale meter uitslag (1 V).

3. Gevoeligheidsinstelling

Plaats SK2 in de stand 100 V en SK1 in de stand +V $\overline{=}$.
Sluit een nauwkeurig bekende spanning van 100 V aan op Bu7-Bu8 en regel R2 af op maximum uitslag van de meter 100 V.

4. Nulpuntinstelling van de Ω bereiken (R55)

Verricht eerst meting 3.
Verbindt vervolgens Bu9 met Bu7 en regel R1 af op maximale meteruitslag (100 V). Plaats nu SK2 in de stand $\Omega \times 1000$ en sluit de klemmen Bu₁ en Bu₂ kort. Regel met behulp van R55 de meter uitslag op de maximale waarde (0 Ω) af.

5. Polariteit (Alleen voor apparaten met serienummer van D1600 en hoger)

Twee tegengestelde gelijke spanningen moeten binnen 1% gelijk worden aangewezen.
Dit eventueel afregelen met R40.

6. Wisselspanningsbereiken (R25 t/m R30)

Verricht eerst meting 3.
Zet SK1 in de stand 4;+V $\overline{=}$.
Kontroleer de meteruitslag in de standen 1-3-10-30-100 en 300 V
Verbindt de pen van de meetkop aan aarde.
Schakel SK1 in de stand 2 (V \sim) en SK2 in de stand 1 V.
Regel nu R53 (R54) zodanig af, dat het nulpunt van de meter niet verschuift bij het overschakelen van gelijk- naar wisselspanning, stand 2 en 3 van SK1.

GM 6009

-9-

Voer aan de meetkop een sinusvormige spanning van 1 kHz toe en regel de hieronder gegeven wisselspannings bereiken af met de volgende weerstanden :

1 V met R25
 3 V met R26
 10V met R27
 30V met R28
 100V met R29
 300V met R30

7. Gelijkstromen (Alleen voor apparaten met serienummer van D1600 en hoger)

Kontroleer het stroombereik 0,3 mA.

Regel nu met behulp van R32 de meteruitslag zo af dat de tolerantie $\pm 2\%$ bedraagt van volle wijzer uitslag.

8. Het meetinstrument

Bij reparaties aan het draaispoel systeem moet de manganine weerstand opnieuw worden afgeregeld.

Deze weerstand is in serie met het draaispoelsysteem geschakeld en de totale impedantie van meter + weerstand moet 3000 Ω bedragen.

Stuur vervolgens een stroom van 100 μA door de meter en stel met behulp van de magnetische shunt de wijzer op volle schaal uitslag in.

E. KONTROLE

1. Netspanningsafhankelijkheid

a. Nulpunt

Kontroleer bij een netspanning van 220 V en een kortgesloten meetkop, het nulpunt in de standen 2-3-4 van SK1.

Bij het overschakelen van SK1 van stand 2 naar stand 3- naar stand 4 mag het nulpunt praktisch niet verlopen.

Varieer de netspanning $\pm 5\%$. Het nulpunt van de meter mag niet meer dan 2% (van de bovenste schaal) verschuiven.

2. Gelijkspanningsbereiken

De maximale afwijking, mag op alle bereiken niet meer bedragen dan $\pm 3\%$ van de volle schaal uitslag.

3. Wisselspanningsbereiken

De maximale afwijking mag op alle bereiken niet meer bedragen dan $\pm 3\%$ van de volle schaal waarde.

Amplitude karakteristiek

De amplitude karakteristiek moet vlak zijn tussen 100 Hz- 5 MHz (zie fig.8). Bij 50 Hz mag de afwijking niet meer dan max. -3,5% bedragen.

-10-

GM 6009

4. Stroombereiken

De maximale afwijking op de bereiken 0,3 - 3-30-300 mA mag niet meer bedragen dan $\pm 2\%$ van de volle schaal waarde.

5. Weerstandbereiken

Regel bij kortgesloten bussen Bu1 en Bu2 de meter op volle uitslag "0 Ω " af. Corrigeer het nulpunt op alle 4 bereiken. De tolerantie van de weerstandbereiken mag niet meer bedragen dan 10% in het midden van de schaal.

6. Meetkop GM 4579 B

Plaats SK1 in de stand + V $\overline{=}$ en SK2 in de stand 30 V.
Verbindt Bu7 met Bu6 .
Sluit een gelijkspanning van 100 V in serie met een weerstand van 20,7 M Ω aan op Bu5.
De meteruitslag moet nu 30 V $\pm 5\%$ bedragen.

Wi/SR

MECHANISCHE ONDERDELEN

Pos.	Fig.	Omschrijving	Kodenummer
1	9	Instructie plaat	M7 189 24.0
2	9	Siermoer voor R1	M7 080 68
		Siermoer voor R2-R3	M7 080 55
3	9	Beugel	E2 742 67.1
4	9	Sam. handgreep	M7 076 00.1
5	9	Knop met pijl	E2 440 54.0
6	9	Meetkop compleet	M7 875 18
7	9	Kontaktbus	B1 615 00.0
8	9	Pijlknop	B1 545 66.0
9	9	Aansluitklem	B8 708 10/01
10	9	Steker (zwart)	978/1x4AA
		Steker (rood)	978/1x4AF
11	9	Parallel snoer	R 216 KN/05.A
12	9	Meetpen zwart (rood)	M7 731 55...56)
		Meetpen met weerstand	P5 656 44/280HA
		Buishouder noval (B2-B3)	976/9x12
		Borgveer voor (B2-B3)	976/7x10
		Borgveer voor B4	A3 810 04.0
		Meter 100 µA compleet	P 821 11
		Draaispoelsysteem met afgeregeldde korrektie weerstand	E6 220 04
		Beveiligingscel	E6 102 76
		Afsluiddop	23 679 75.0
		Dopmoer	B 023 AE/4
		Netschakelaar	M7 429 74
1	10	Meetpen	M7 731 39.0
2	10	Kondensator kop	M7 701 34.0
3	10	Isolatiestuk samenstelling	M7 990 14.0
4	10	Ring	P5 656 29/08AH
5	10	Krimpslang	K109LP/50x1x 0,5PK
6	10	Bus	M7 697 44.0
7	10	Isolatiestuk	P5 656 16/04HA
8	10	Borgschroef	E2 928 30.0
9	10	Kontaktbus	M7 289 05.1
10	10	Snoer samenstelling	M7 501 22.0
11	10	Podursnoer 3-aderig	R 615KA/02PA

Wi/SR

GM 6009

I

C1/C2	912/R12,5 + R12,5	R35	48 065 95/1K35
C3	906/V10K	R36	48 760 02/135E
C4	906/V10K	R37	2 par 48 764 02/27E
C6	904/680E	R38	{ 48 437 01/E5+
R1	M7 640 17	R39	{ 48 437 05/1E01
R2	48 906 00/GE5K	R40	900/470E
R3	916/GE1K	R41	2 par 901/0-390E
R4	E3 133 46	R42	48 441 91/1K5
R5	901/6M8	R43	901/620E
R6	901/18M	R44	901/100K
R7	901/18M	R45	901/10K
R8	901/18M	R46	900/2M2
R9	901/18M	R47	901/680K
R10	901/8M2	R48	901/220K
R11	901/1K6+	R49	901/68K
R12	901/1K6	R50	901/22K
R13	901/6K8	R51	901/6K8
R14	901/22K	R52	48 064 01/3K15
R15	901/68K	R53	901/2M2
R16	901/220K	R54	916/GE1M
R17	901/680K	R55	901/1M8
R18	901/2M2	R56	901/3M3
R19	901/6M2	R57	901/220K
R20	901/270K	R58	48 066 02/18K9
R21	901/1M	R59	48 065 95/1K35
R22	901/100K	R60	4x par 901/18K
R23	901/620E	R61	48 761 93/75E+
R24	901/10K	R62	48 762 01/390E
R25	901/10K	R63	901/15E+
R26)	901/0-100K	R64	901/20E
R27)		R65	48 761 95/15E+
R28)			48 760 95/2E
R29)	901/18K-1 M1		48 767 05/680E
R30)		T1	48 767 05/470E
R31)		V4	M7 614 62
R32	901/560-~		08 100 97
R33	48 761 95/300E		
R34	48 063 02/265E		125°
			<u>Wi/SR</u>

GM 6009

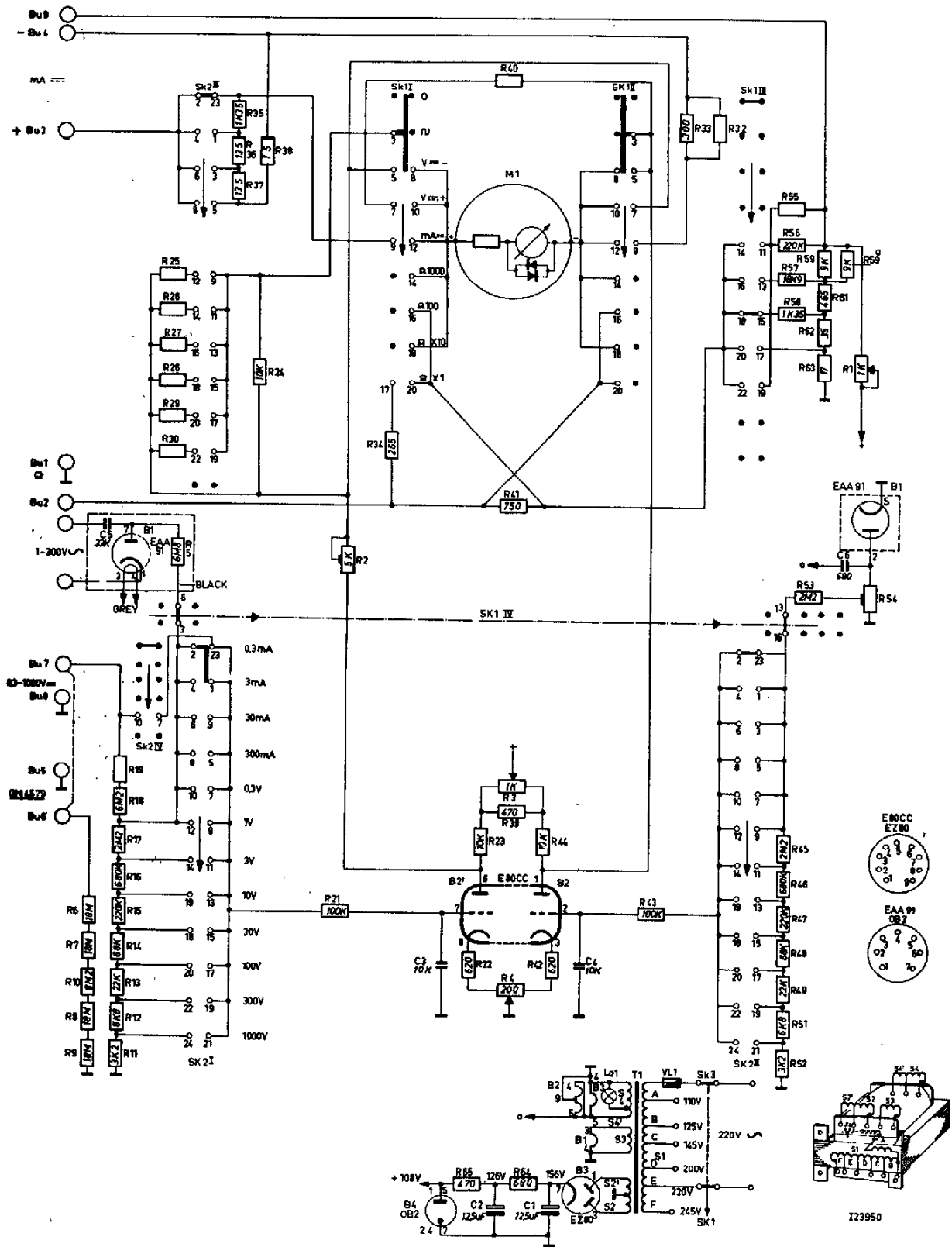


Fig.1

GM 6009

IA

C1/C2		912/R12,5+12,5	R35		48 065 95/1K35
C3		906/V10K	R36		48 760 02/135E
C4		906/V10K	R37	2 par.	48 764 02/27E
C6		904/680E	R38	}	48 437 01/E5+
R1		M7 640 17	R41		2 par.
R2		48 906 00/GE5K	R42		
R3		916/GE1K	R43		901/620E
R4		E3 133 46	R44		901/100K
R5		901/6M8	R45		901/10K
R6		901/18M	R46		900/2M2
R7		901/18M	R47		901/680K
R8		901/18M	R48		901/220K
R9		901/18M	R49		901/68K
R10		901/8M2	R50		901/22K
R11		901/1K6+1K6	R51		901/6K8
R12		901/6K8	R52		48 064 01/3K15
R13		901/22K	R53		901/470K
R14		901/68K	R54		901/3M3
R15		901/220K	R55		901/5M6
R16		901/680K			901/1M8
R17		901/2M2	R56		901/3M3
R18		901/6M2	R57		901/220K
R19		901/270K	R58		48 066 02/18K9
R20		901/1M	R59	4x par	48 065 95/1K35
R21		901/100K	R60		901/18K
R22		901/620E	R61		48 761 93/75E+
R23		901/10K	R62		48 762 01/390E
R25	}		R63		901/15E+
R26			R64		901/20E
R27			R65		48 761 95/15E+
R28			T1		48 760 95/2E
R29			V4	125°	48 767 05/680E
R30					48 767 05/470E
R33		48 761 95/300E		M7 614 62	
R34		48 063 02/265E		08 100 97	
R39		900/470E		<i>2</i>	
				<u>Wi/SR</u>	

GM 6009

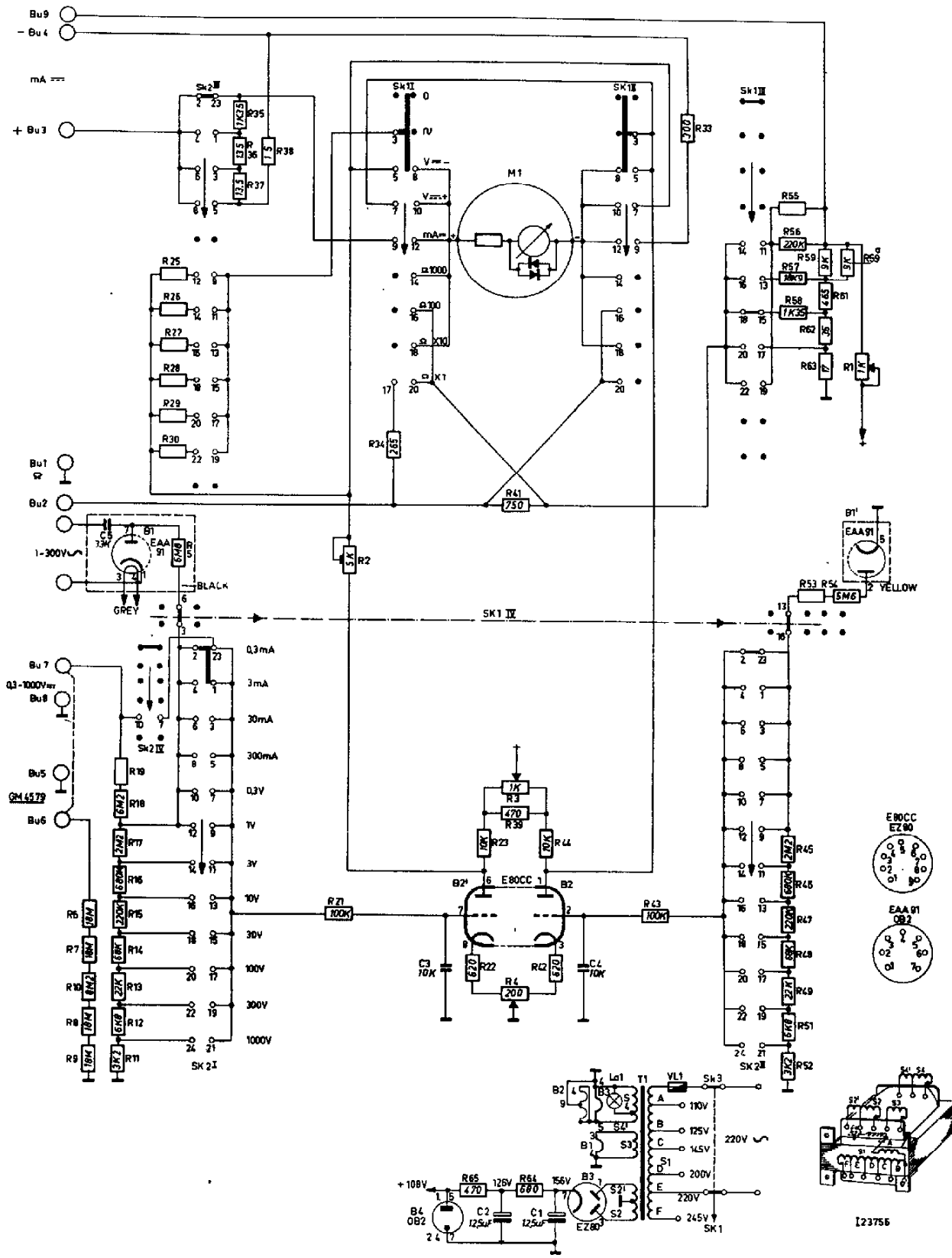


Fig.1A

GM 6009

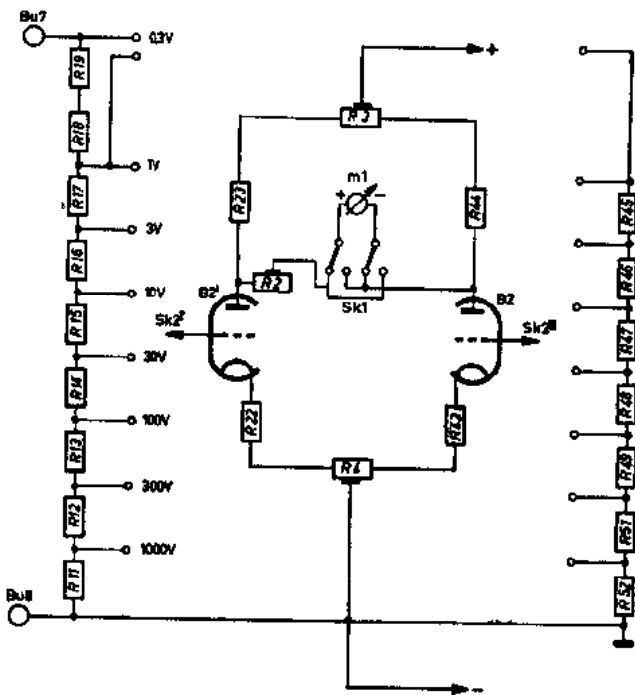


Fig.2

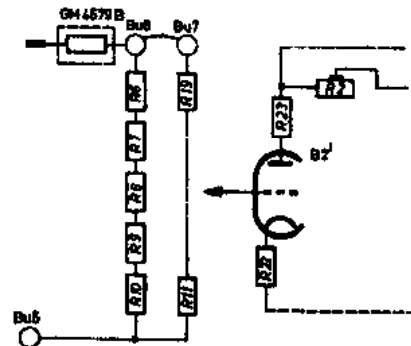


Fig.3

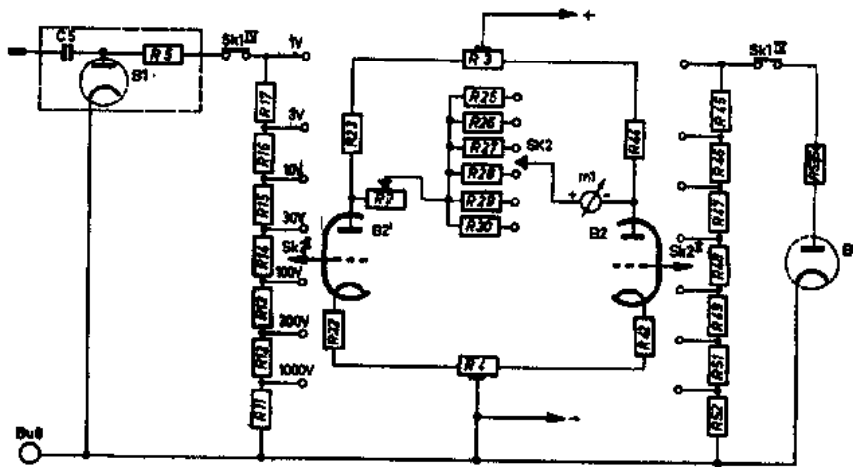


Fig.4

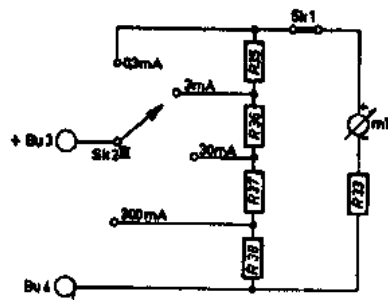


Fig.5

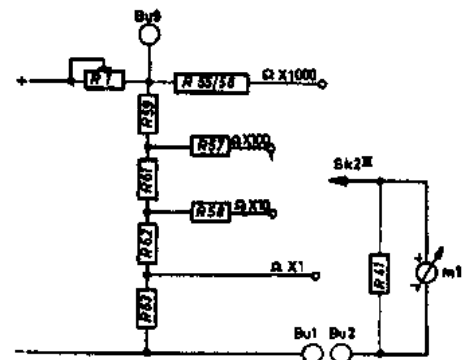
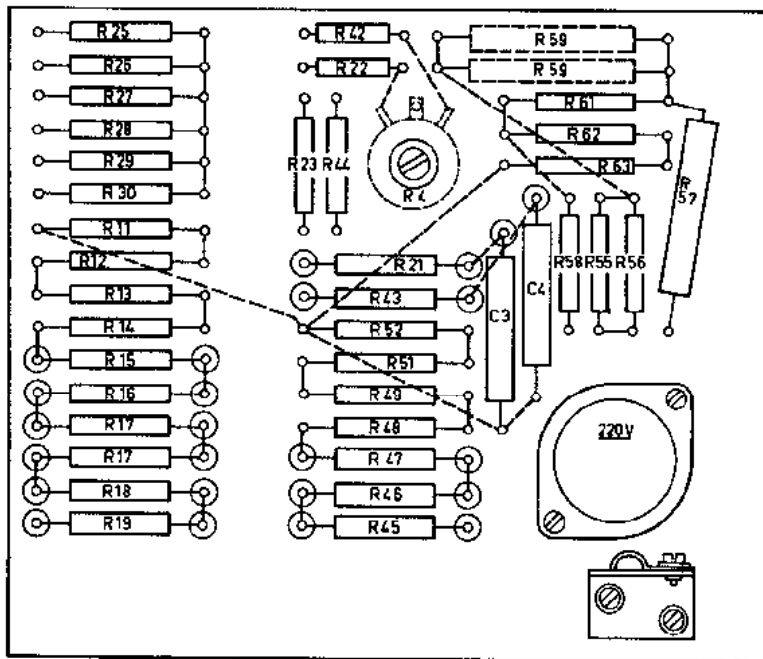


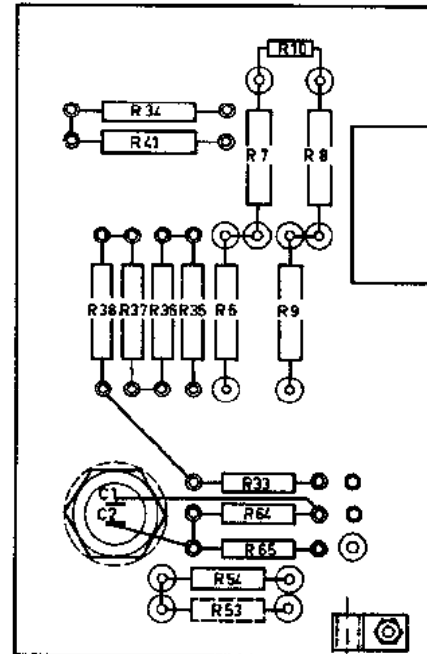
Fig.6

GM 6009



I23760

Fig.7



I23761

Fig.7A

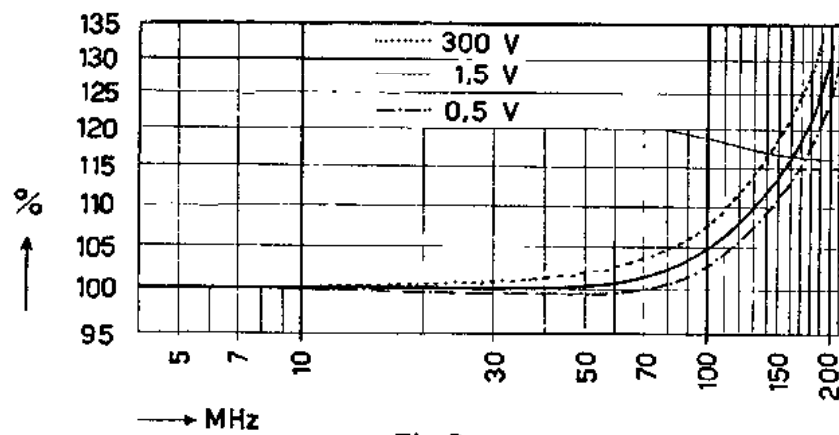


Fig.8

GM 6009

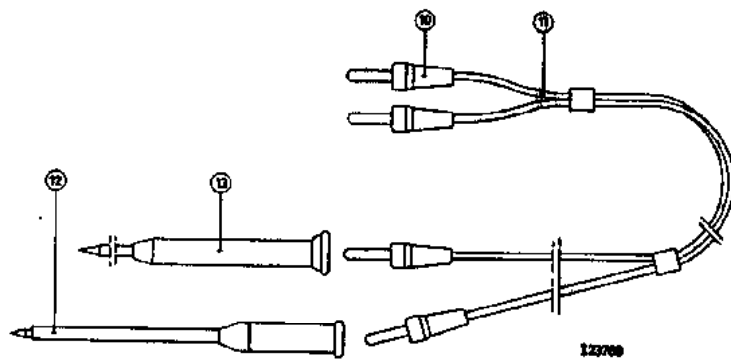
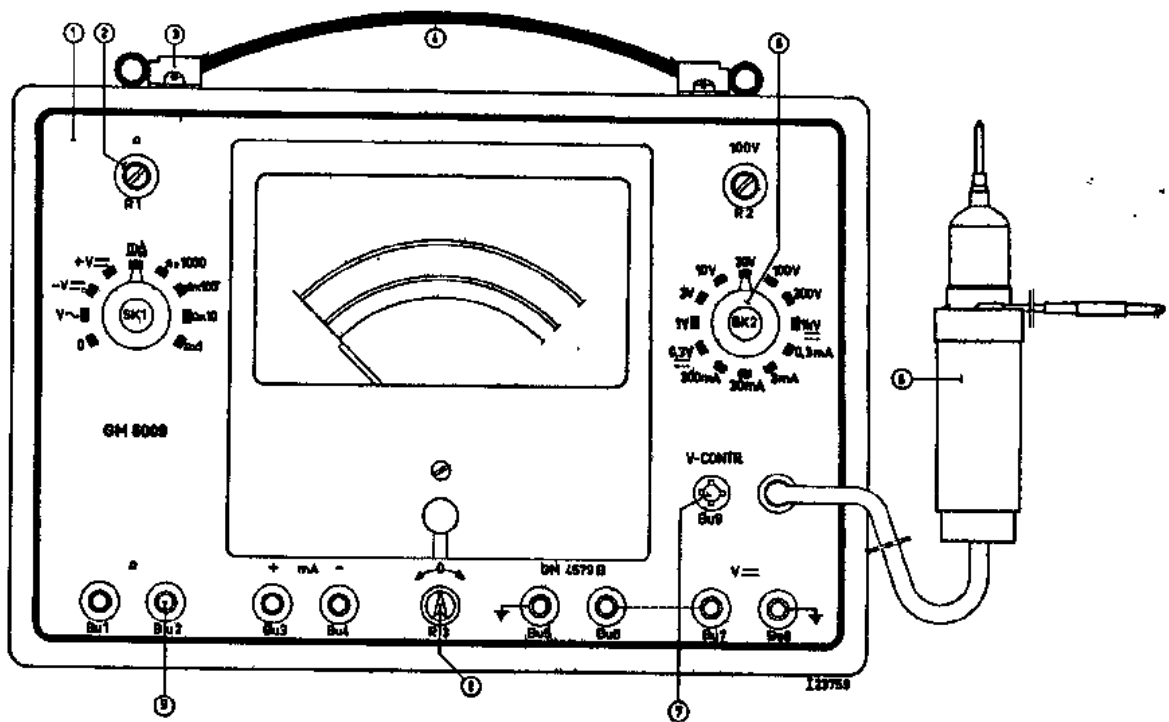


Fig9

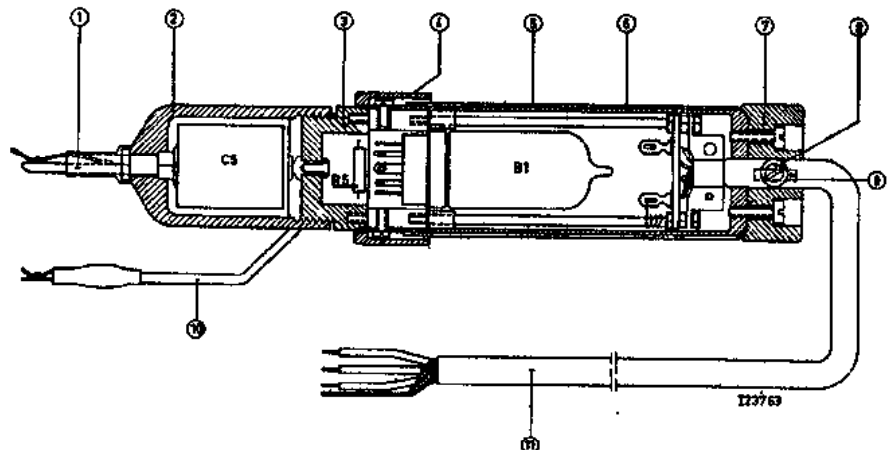


Fig10

N.V. PHILIPS GLOEILAMPEN. FABRIEKEN EINDHOVEN	Afleveringscontrole	I
		DATUM 15-10- 1957
CENTRALE SERVICE AFDELING	GROEP: PIT - EMA ARTIKEL: Universeel - Meetapparaat TYPE: GM 6009	Wi/SR

ALGEMEEN

Wanneer in deze afleveringscontrole eigenschappen in getalwaarden zijn uitgedrukt met vermelding van een tolerantie, dan worden deze door de fabriek gegarandeerd. Getalwaarden zonder tolerantie dienen ter oriëntatie en geven de eigenschappen van een gemiddeld apparaat.

A. Mechanisch

Kontroleer het apparaat op de volgende punten.

1. Beschadigingen.
2. De juiste bevestiging van de knoppen en de aanwezigheid van de zwarte sierkappen.
3. De juiste montage van de meter en het goed aansluiten van de meter tegen de frontplaat.
4. Mechanisch nulpunt van de meter en de aanwezigheid van het afsluitdekseltje.
5. De aanwezigheid van :
 - Een meetsnoer met rode stekers
 - Een meetsnoer met zwarte stekers
 - Losse meetkop voor metingen aan oscillatoren; losse meetpennen (Voor apparaten met een serienummer van D1600 en hoger).
 - Gebruiksaanwijzing.

B. Elektrisch

Benodigde meetapparatuur voor de controle metingen

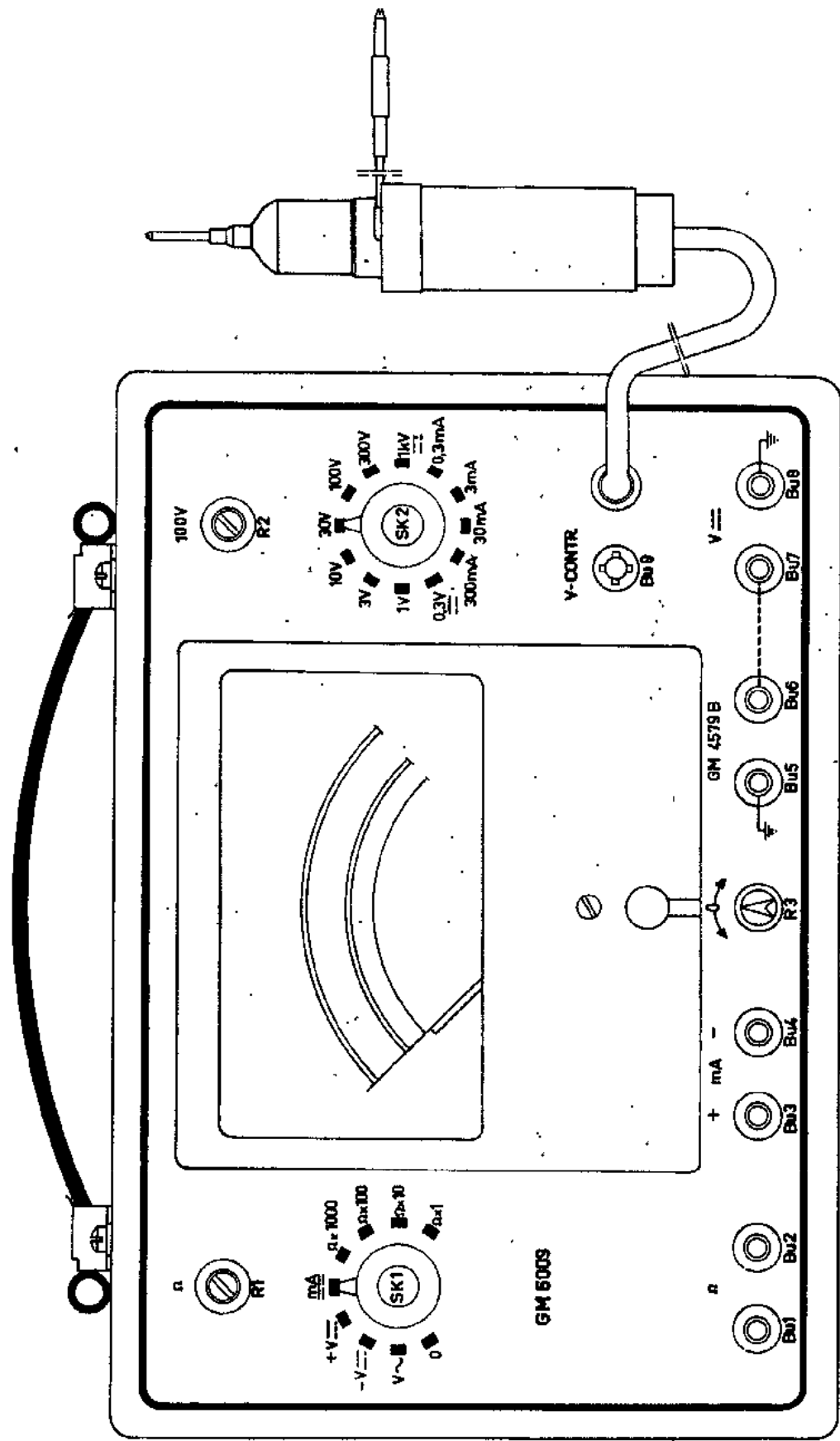
Buisvoltmeter GM 6015
 L.F. generator GM 2308
 Universeel meter P 811 00 - P 817 00

1. Schakel de spanningskarroussel op 220 V en schakel het apparaat aan op een netspanning van 220 V~. Controleer de netschakelaar en of het schaalverlichtingslampje van de meter brandt. De netstroom mag maximaal 140 mA bedragen.

2. Nulpunt correctie

Bij het uitgeschakeld apparaat de meter op nul instellen met de mechanische nulpunt correctie. Schakel het apparaat in. Plaats SK1 in de stand +V= . SK2 in de stand 0,3 V. Stel de potentiometer R3 in de middenstand in. Controleer of met behulp van R4 de meter op nul ingesteld kan worden.

GM 6009



GM 6009

II

15-10-57

W1/SR

Rechtsom draaien moet een positieve uitslag geven, linksom een negatieve uitslag. R4 bevindt zich aan de achterzijde van het apparaat.

Kontroleer de werking van de potentiometer R3.

Rechtsom draaien moet een positieve uitslag van de meter tengevolge hebben, linksom een negatieve uitslag.

Schakel SK2 achtereenvolgens in de stand 1-3-10-30-100-300-1000V.

Het nulpunt van de meter mag praktisch niet verlopen t.o.v. het nulpunt bij 0,3 V.

3. Netspanningsafhankelijkheid

Met behulp van R3 meter op nul instellen bij een netspanning van 220 V_~.

Netspanning $\pm 5\%$ varieëren.

Het nulpunt mag niet meer dan $\pm 2\%$ verlopen, van de bovenste schaal.

4. IJKspanning

Plaats SK1 in de stand $\Omega \times 1000 \Omega$ en sluit Bu1 en Bu2 kort. Controleer of met behulp van R1 de meter op 0 Ω afgeregeld kan worden.

Plaats vervolgens SK1 in de stand + V_~ en SK2 in de stand 100 V. Verbindt Bu9 met Bu7 en controleer of met behulp van R2 de meter op max. uitslag (100 V) afgeregeld kan worden.

5. Gelijkspanningen

a. SK1 in de stand +V_~. Meten op de bussen Bu7; Bu8.

Kontroleer de aanwijzing in de standen 0,3-1-3-10-30-100-300V-1000V. Tolerantie $\pm 3\%$ van de volle schaal uitslag.

b. Keer de polariteit van de meetspanning op een van de genoemde bereiken om en controleer de aanwijzing met SK1 in de stand -V_~

De aanwijzing moet binnen een tolerantie van 1% gelijk blijven.

6. Wisselspanningen

SK2 in de stand V_~. Meten met de meetkop.

Kontroleer de aanwijzing in de standen 1-3-10V-30-100V -bij 1 kHz.

Tolerantie $\pm 3\%$ van de volle wijzeruitslag.

7. Gelijkstromen

SK1 in de stand mA. Meten op de bussen Bu3-Bu4.

Kontroleer de aanwijzing in de standen 0,3-3-30 en 300 mA van SK2.

Tolerantie $\pm 3\%$ van de volle wijzeruitslag.

GM 6009

-III-

15-10-57

W1/SR

Weerstand SK2 in de stand $\Omega \times 1$

Kontroleer of de meter op de 4 weerstandbereiken op nul ohm ingesteld kan worden met behulp van B1 bij kortgesloten bussen Bu1 en Bu2. Schakel vervolgens SK2 in de standen $\Omega \times 10$, $\Omega \times 100$, $\Omega \times 1000$ en controleer met behulp van ijkweerstand de middenschaalwaarde. Tolerantie $\pm 10\%$ in het midden van de schaal.

- - - - -