

STRENG VERTROUWELIJK  
Alleen voor Philips  
Service Handalers  
Auteursrechten voorbehouden

S. A. D. T. C.  
SERVICE SECTION



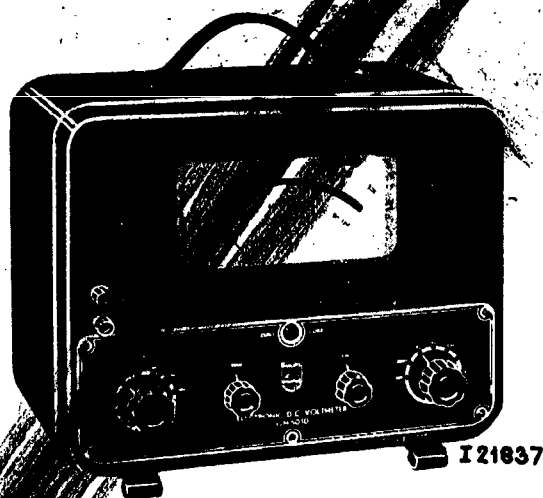
1140  
Uitgever van de  
CENTRALE SERVICE AFDELING  
N. V. Philips' Gloeilampenfabriek  
Eindhoven

# PHILIPS

## SERVICE DOCUMENTATIE

Gelijkspanningsmillivoltmeter

GM6010



1952

### A1 DOEL:

Het apparaat wordt gebruikt voor het verrichten van metingen daar, waar anders een hoogohmige voltmeter gebruikt zou worden. Voor toepassingen en andere gegevens zie de gebruiksaanwijzing.

### A2 OVERZICHT VAN FIGUREN

- Fig. 1 Principe schema
- 2 Detail schema
- 3 Standen van SK
- 4 Standen van S
- 5 Schakelaars
- 6 Vooraanzicht
- 7 Triller a. p. schakeling
- 8a, 8b, 8c. Insluitingsspoeltje
- 9 Achterzijde
- 9a Mon...
- 10 On...

### B1 PRINCIPE

De meten gelijkspanning wordt via een verzwakker en een laag doorlatend op een contacttriller gebracht en in een blokspanning omgezet. Deze blokspanning wordt via een drietrapsversterker toegevoerd aan de primaire wikkeling van de uitgangstransformator. De secundaire wikkeling van de transformator wordt door de contacttriller iedere halve periode met het aanwijsinstrument verbonden zodat hier dus een pulserende geestroom doorvloeit. Deze stroom veroorzaakt een wijzeruitslag, die recht evenredig is met de grootte van de te meten gelijkspanning. De ijking van het instrument geschiedt intern, doordat de versterking gelijk gemaakt wordt aan de constante verhouding van twee nauwkeurige draadweerstand.

-2-

OM 6010

Eerst wordt de gloeispanning van de buizen gemeten met behulp van de ingebouwde meter. Vervolgens wordt via een nauwkeurig bekende potentiometer schakeling een deel van deze spanning toegevoerd aan de versterkeringang. Na versterking geeft dit deel van de spanning een wijzeruitslag, die gelijk gemaakt wordt aan de uitslag verkregen bij de gloeispanningsmeting. De versterking is dan precies gelijk aan de verzwakking van de potentiometer, die nauwkeuring bekend is.

Bij eventuele spanningsdaling van de voedingsbatterijen wordt het apparaat weer geijkt en de fout, ontstaan door die spanningsdaling wordt zodoende geëlimineerd.

In het volgende zullen de diverse schakelingen in het apparaat in detail besproken worden.

## B2 VERZWAKKER

De te meten spanning wordt aangesloten aan Bu 1 en Bu 2 (=chassis) en via de verzwakker en laag doorlaatfilter aan het rooster van B1 toegevoerd. De schakelaar SK1 heeft 12 standen, elke stand schakelt een ander stel weerstanden in voor verzwakking; deze standen zijn in fig. 3 getekend. De secties I, IV en V schakelen andere weerstanden in, terwijl de secties II en III R3, R4 en R5 t/m R14 aarden, indien deze niet in de schakeling zijn opgenomen.

Na de verzwakker volgt een filter, bestaande uit: R36-C1, R38-C2 en R37-C16. Dit filter geeft een verzwakking van ongeveer 500 voor een 50 Hz stoorspanning.

## TRILLER fig. 1 en fig. 7.

Het spoeltje S1, S2 is mechanisch gekoppeld met het contact 6 van de triller door middel van een asje 7, waarop de spoelkern is gemonteerd. Door een veer 11 wordt het spoelsysteem gecentreerd in de luchtspleet van een magneet gehouden. S1, S2 is met B4 opgenomen in een oscillatorschakeling, waardoor het systeem van spoelkern, asje en trillercontact gaat trillen. De frequentie van de trilling is de eigenfrequentie (mechanische) van het mechanische systeem. De oscillator heeft natuurlijk ook deze frequentie aangezien de oscillatorfrequentie meeloopt met de trillerfrequentie. De triller heeft twee contacten, het ene contact is opgenomen in de roosterkring van de eerste versterkerbuis B1, het andere contact is in het metercircuit opgenomen.

## B3 VERSTERKER fig. 1

De blokspanning ontstaan uit de door de triller omgevormde gelijkspanning, wordt toegevoerd aan het stuurrooster van B1 en versterkt in een drietraps-weerstand gekoppelde versterker B1, B2 en B3. De anodekring van de eindtrap bestaat uit een trillingskring S2-C12-C13, die afgestemd moet zijn op de trillerfrequentie. De blokspanning stoot nu deze kring aan en er ontstaat een sinusvormige spanning over S2.

In de secundaire wordt ook een sinusvormige spanning geïnduceerd, die elke halve periode door het tweede trillercontact wordt onderbroken. Door de meter, die in serie staat met S2, vloeit dus een pulserende gelijkstroom en de uitslag van de meter is nu evenredig met de spanning over S2 en derhalve ook met de ingangsspanning. Dit is waar, wanneer de spanning over S1 in fase is met de beweging van de triller. Bij afwijkingen ontstaat miswijzing van de meter. Correctie is mogelijk door afstemming van kring S2-C12-C13 (zie fig. 1)

Als een te hoge spanning wordt aangelegd aan Bu 1 en Bu 2, dan zal B1 meer roosterstroom geven en het instelpunt wordt automatisch verschoven zodat de toppen van de blokspanning tegen de OV lijn komen te liggen. (zie fig. 2). De spanning kan zo groot zijn, dat hierdoor het instelpunt voorbij het afknijppunt van de buis B1 komt te liggen, de anodestroom kan echter nooit groter worden dan de stroom die optreedt voor  $V_g=0$ . De meter is dus automatisch voor overbelasting beveiligd.

#### B4 VOEDING

Deze geschiedt uit batterijen. Eén batterij voor de gloeispanning en één voor anodespanningen.

De batterijspanningen kunnen steeds worden gecontroleerd door middel van SK2, stand 3 en stand 4.

#### B5 STANDEN SK2 fig. 1 en fig. 4

Stand 1: In deze stand staat het apparaat buiten werking, de buizen krijgen noch gloeispanning, noch anodespanning. Gloeispanning en anodespanning zijn ingeschakeld.

Stand 2: Met de potentiometer R1 kan een positieve of negatieve spanning aan de negatieve klem van de meter worden toegevoerd. Hierdoor kan de meterwijzer op nul worden gebracht (electrische nulpuntsinstelling).

Stand 3: De positieve klem van de meter wordt verbonden met +Va via R58. In deze stand wordt dus de batterijspanning Va gemeten. (meetbereik=100 V)

Stand 4: Nu wordt de positieve klem van de meter via R60 met +Vf verbonden. In deze stand wordt dus de gloeispanning gemeten. (meetbereik=1,5 V).

Stand 5: De gloeispanning wordt via een potentiometer R60-R61//R62-R59, waarvan de verzwakking nauwkeurig bekend is, toegevoerd aan de ingang van de versterker (via filter en triller). Met R2 wordt de versterking zo ingesteld, dat de meter dezelfde spanningwaarde aanwijst, die bij de meting in stand 4 verkregen werd. Nu is de versterking gelijk aan de verzwakking van de potentiometer. Op deze wijze is het dus mogelijk het apparaat te ijken.

Stand 6: De negatieve klem van de meter wordt verbonden met de bovenzijde van S1, de positieve klem met R48-R49.

In deze stand worden negatieve spanningen t.o.v. aarde gemeten.

Stand 7: De meteraansluitingen worden hier verwisseld en positieve spanningen kunnen in deze stand worden gemeten.

#### C1 UITWISSELEN VAN TRILLERSPOEL EN CONTACTVEER zie fig. 7.

• Vervanging trillerspoel 10 zie fig. 7:

1. Soldeer de staaldraadjes los van de doorvoeren in bodem van de triller. Schroef voorzichtig de schroefjes en tules 8 en 9 los, waarmede het stangetje "7" vastzit aan contactveer 6 (2 moersleuteltjes gebruiken), daarna maakt men de trillerveer 11 van chassis los. Verwijder moertje en tule 8 van stang 7 en schuif het samenstel van stangetje, spoeltje en trilveer terug. Na verwijdering van moertje en tule 9 kan de samenstelling uit de magneet worden geschoven. Daarna soldeert men de gevlochten staaldraadjes los van de spoel (N.B. Niet losknippen, op lengte houden en bewaren voor nieuwe spoel!)
2. Na het oude spoeltje te hebben losgeschroefd (moer A fig. 7) het nieuwe op asje monteren. De trillerveer moet goed haaks op de as

7 staan. Het rode contactpuntje van de spoel moet links van de veer staan en verbindingslijn van de contactpunten haaks op de veer. Na stevig bevestigen moertje A met borglak zekeren. Steek spoeltje met as in magneet. Nu moertje en tule "9" op as schroeven (zie tekening) en daarna door opening in contactveer steken. Nu trillerveer 11 los vast bevestigen op voetstuk van de magneet, het U-vormig beugeltje met lange zijde naar boven. De spoel centreert men in de luchtspleet zodanig, dat het asje midden door het gat van de contactveer loopt. Centrereren kan men met behulp van strookjes briefkaart tussen spoel en magneet in de luchtspleet. Is dit geschied, dan bevestigt men de trillerveer stevig op het voetstuk.

Thans kan men beginnen de bevestigingsmoertjes van de as naar het contactveertje toe te draaien. De as moet zo goed gecentreerd zijn, dat de voorste tule 8 zonder haken door het oog van de contactveer past. Moertjes vast aandraaien; het geheel moet zo geschieden dat het contactveertje geen vóórspanning krijgt. Maakt men borgschroeven en instelschroeven (6) los, dan moet het geheel vrij kunnen uittrillen. Thans staal draadjes in contactpunten solderen (draadjes mogen niet door de felsbusjes steken) en aan de doorvoercontacten verbinden. De draden moeten regelmatig gebogen zijn. (geen knikken). Het is thans nodig de triller weer opnieuw in te stellen.

b. Vervanging contactveer:

1. Verbindingen lossolderen, stelschroeven "5" losdraaien, buitenste moer en tule 8 verwijderen.
2. Lange bouten waarmee trillerpakket op voetstuk is bevestigd losschroeven, daarna het geheel voorzichtig terugschuiven.
3. Achtereenvolgens van de met P.V.C. materiaal geïsoleerde bouten afschuiven: Afscherming - dunne metalen plaatje - mica plaatje - plaatje met soldeerlip - balkje met stelschroef - mica plaatje - dikke metalen plaatje - contactveer.
4. Nieuwe contactveer opschuiven en verder in omgekeerde volgorde de onder 3 genoemde delen weer op de bouten terugschuiven. Denk om de richting van soldeerlippen! De mica plaatjes moeten zeer zorgvuldig behandeld worden ter voorkoming van schilferen of vervuilen. De onderdelen van het pakket moeten goed vlak en braamvrij blijven. Het contactveertje eveneens goed vlak houden; het mag nimmer geknikt of gebogen worden.
5. Magneet op haar rug leggen, steunen met blokjes (trillerveer en draadjes vrij). Het trillerpakket wordt nu weer op zijn plaats geschoven, het oog van de veer weer om het asje van trillerspoel. Vooral voorzichtig met de veer! De schroefbouten worden nu aangedraaid zodanig dat men de pakketdelen nog kan verschuiven.
6. Thans worden de onderdelen zo bijgesteld dat van boven gezien de hartlijnen van de stelschroeven in elkaars verlengde vallen. Ook van opzij gezien moeten de hartlijnen van de stelschroeven en het gouden contactpuntje van veer "7" in één lijn liggen en deze lijn moet evenwijdig lopen met de as "7" van de triller, terwijl deze as door het midden van het oog van veer "6" moet gaan. Daarna draait men de twee bouten geheel vast; als dit gebeurd is, gaat men nogmaals na of alles volgens de gestelde eisen op zijn plaats zit. Is dit het geval, dan schuift men tule "8" en de moer weer op het asje 7. Schuif nu weer de twee tules naar de contactveer (zie fig. 7) en draai de moeren nu naar elkaar toe. Hierbij moet het geheel spanningsvrij blijven, d.w.z. dat men de contactveer niet uit zijn evenwichtsstand mag schroeven. Thans gaat men na of het geheel in staat is vrij uit te trillen als men de trillerveer 11 voorzichtig met de nagel aanstoot. Is dit het geval, dan moet men de moertjes ter weerszijden

GM 6010

=5-

van tules 8 en 9 stevig, doch niet te hard aandraaien en met borglak zekeren.

## C2 UITWISSELEN VAN DE VERZWAKKER

Alle onderdelen van de verzwakker zijn geïmpregneerd om het optreden van lekstromen tegen te gaan. Bij het uitwisselen moet er op gelet worden dat deze zo min mogelijk met de hand worden aangepakt, aangezien hierdoor het isolerende vetlaagje beschadigd wordt. De onderdelen voor de verzwakker worden door de Service Afdeling geïmpregneerd geleverd.

D CONTROLE EN INSTELLING

N.B. Dit moet bij voorkeur geschieden in een ruimte, vrij van electro-magnetische wisselvelden. In ieder geval het apparaat op een geaarde metalen plaat plaatsen.

D1 HET INSTELLEN VAN DE TRILLERCONTACTEN

De triller wordt in het apparaat aangestoten door de oscillator en trilt in zijn eigen natuurlijke frequentie. De wisselspanning, die daarbij over S1+S2 ontstaat is ca. 4 Volt. Om de triller ook juist te laten werken buiten het apparaat (b.v. voor afregelen contacten) moeten dus de volgende voorwaarden zijn vervuld:

- a. frequentie van de aangelegde spanning = eigen frequentie triller
- b. grootte aangelegde spanning = ca. 4 Volt d.w.z. tussen 3,7 en 5 Volt.

Er zijn nu twee mogelijkheden om de trillercontacten in te stellen nl.  
 A. Een methode, waarbij de oscillator uit het apparaat zelf wordt gebruikt.  
 B. Een methode, waarbij gebruik gemaakt wordt van een hulposcillator.  
 Als men de contacten zonder gebruikmaking van het apparaat wil instellen, dan moet men over een hulposcillator beschikken, die de toestand, zoals die in het apparaat voorkomt, nauwkeurig reproduceert. Dit kan weer op tweeërlei wijze gebeuren:

- a. Een hulposcillator bouwen, die volkomen identiek is aan de oscillator in het apparaat.
- b. Een toongenerator gebruiken, die de eigen frequentie van de triller levert bij een spanning van ca. 4 Volt (zie bovenstaande voorwaarden).

I INSTELLING BIJ GEBRUIK VAN DE OSCILLATOR UIT HET APPARAAT

Maak een schakeling volgens fig. 7a. De aansluitingen naar de trillercontacten lossolderen. De metalen kap om de triller moet hierbij verwijderd worden. Draai de borgschroeven B los. Draai de beide contacten geheel los. Stel nu één contact zo in, dat op het scherm van de oscillograaf de onderbreking A van het contact net zo lang is als de sluiting B (zie fig. 8a)

Nu het tweede contact aandraaien, zodat de twee schakeltijden gelijk zijn (fig. 8b). Indien nodig het eerste contact iets verstellen. Daarna de borgschroeven B weer vastdraaien. (niet te vast, anders kan de triller mechanisch te veel gedempt worden) Tenslotte controleren of de instelling nog goed is; eventueel bijregelen.

II INSTELLING BIJ GEBRUIK VAN HULPOSCILLATOR

Soldeer de aansluitdraden naar spoeltje en contacten los, en sluit het spoeltje aan op de hulposcillator. Zie verder onder I.

III INSTELLING BIJ GEBRUIK VAN TOONGENERATOR. (GM 2315-GM 2307)

Allereerst moet de eigenfrequentie van de triller worden bepaald, en wel degen, waarbij de triller contact maakt met de instelschroeven. (Als de triller mechanisch volkomen vrij trilt is de eigenfrequentie een andere) Men gaat nu als volgt te werk:

GM 6010

-7-

Sluit S1-S2 aan op de toongenerator en stel de spanning op ca. 4 Volt in. Maak de spanning over het spoeltje zichtbaar op een oscillograaf (tijdbasis uitschakelen). Varieer nu de frequentie en neem het beeld waar. De frequentie, waarbij de grootste uitslag wordt verkregen is de eigenfrequentie. (ca. 60-70 Hz) Men kan ook de uitslag van het trillerveertje met het oog waarnemen; de grootste uitslag treedt op bij de eigenfrequentie. Stel nu de toongenerator in op de aldus gevonden frequentie en zorg er voor, dat de uitgangsspanning ca. 4 Volt is. De instelling van deze frequentie is zeer kritisch en men moet de toongenerator exact op de juiste frequentie instellen. Ga nu verder te werk als onder I.

#### D2 AFREGELLEN VAN DE PRIMAIRE VAN DE UITGANGSTRANSFORMATOR

Sluit een oscillograaf aan tussen chassis en die kant van S1, die met SK2 verbonden is. Voor C12 een waarde nemen uit de reeks 0-33000 pF, waarbij op het scherm van de oscillograaf de impulsen in de vorm van een halve sinuscurve zonder sprong overgang op de nullijn aansluiten. (Zie fig. 8c)

A= capaciteit te klein; B= capaciteit goed; C= capaciteit te groot.  
Monteer C12 met deze waarde op de juiste plaats.

#### D3 ELECTRISCHE NULINSTELLING:

De potentiometer R1 moet de meter A1 van ca. 10 schaaldelen van de bovenste schaal boven het nulpunt tot ca. 10 schaaldelen onder het nulpunt kunnen regelen.

#### D4 METER GEGEVENS:

Stroomverbruik bij volle uitslag 200 uA plm. 1 %  
Spanningsverlies 400 mV plm. 4 %

#### D5 CONTROLE VAN DE BATTERIJSPANNINGEN.

Op stand Va en Vf van SK2 is het meetinstrument een voltmeter met meetbereiken van resp. 0-100 V en 0-1,5 V plm. 3 %. Bij eventuele afwijkingen resp. R58 of R60 nameten en desnoods vervangen.

#### D6 IJKING

1. SK1 op stand 1mV en SK2 op stand +.
2. Met R1 de meter op nul stellen.
3. Een ijkspanning van 1mV plm. 0,5 % op de ingangsklemmen brengen.
4. Met R2 de meter op volle uitslag instellen.
5. De ijkspanning wegnemen en met SK2 op stand Vf de gloeispanning opmeten.
6. SK2 in stand "CAL". Er moet nu dezelfde waarde als voor Vf afgelezen is teruggevonden worden.

Bij eventuele fout de waarde van R62 controleren; deze moet liggen in de reeks van 100 Ohm - 1800 Ohm. Desnoods één waarde hoger of lager proberen.

#### D7 AFREGELLEN VAN DE VERZWAKKER (zie fig. 1 en fig. 3)

1. SK1 op stand 1mV en SK2 op stand +.
2. Met R1 de meter op nul stellen.
3. Een ijkspanning van 1mV op de ingangsklemmen.
4. Met R2 de meter op volle uitslag instellen.

-8-

GM 6010

5. SK1 naar stand 3mV.
6. Een ijkspanning van 3mV op de ingangsklemmen.
7. De meter moet nu precies volle uitslag geven; indien dit niet het geval is moet dit met R16 gecorrigeerd worden.
8. De punten 1 t/m 4 herhalen.
9. SK1 naar stand 10mV.
10. Een ijkspanning van 10mV op de ingangsklemmen.
11. De meter moet weer volle uitslag geven; bij foutieve uitslag corrigeren met R17.
12. De punten 1 t/m 4 herhalen.
13. SK1 naar stand 30mV.
14. Een ijkspanning van 30mV op de ingangsklemmen.

Op deze wijze kan men doorgaan en alle standen controleren en eventueel corrigeren, met R18 t/m R26.

Opmerking: Telkens als men na het controleren van een meetbereik weer naar de 1mV stand terugdraait, moet men even wachten, omdat het nulpunt zich langzaam herstelt. Dit is vooral het geval als men van de hoogste spanningen naar de 1mV stand terugkeert. Indien bij deze controle een weerstand moet worden vervangen, dan moet men na montage wachten tot alle thermospanningen, door het solderen ontstaan, verdwenen zijn.

#### ALGEMENE OPMERKING

Aangezien het apparaat op het laagste meetbereik zeer gevoelig is voor stoorspanningen tengevolge van contactpotentialen, moet er voor worden gezorgd dat stekers, klemmen en/of andere contactstukken niet onderhevig zijn aan snelle temperatuurswisselingen. In het apparaat zelf kan R61 aanleiding geven tot het optreden van thermo-emk's. De apparaten worden geleverd met een speciaal afgeschermd R61 waardoor deze onstabiliteit kan worden opgeheven. Er zijn apparaten met een serienummer lager dan no. 802, waarin R61 nog niet is afgeschermd; deze weerstand moet dan alsnog van een afscherming worden voorzien. De weerstand wordt voorzien van lange koperen aansluitdraden, die volgens de figuren moeten worden aangebracht. Weerstand en aansluitdraden moeten worden afgeschermd met een podur isolatiehuls. (zie fig. 9a).

#### D8 CONTROLE VAN DE LINEARITEIT VAN DE SCHAAL

1. SK1 op stand 1V en SK2 op stand +.
2. Met R1 de meter op nul stellen.
3. Ijkspanning van 1V op de ingangsklemmen plm. 0,5 %
4. Nauwkeurig de meter op volle uitslag instellen met R2.
5. Nu met geijkte verzwakker resp. 0,8; 0,6; 0,4; en 0,2 V aanbren-  
gen en de lineariteit van de meter controleren, afwijking niet  
meer dan 1 schaaldeel van de onderste schaal.
6. Bij een te grote afwijking B3 of C9 vervangen.



GM 6010

MECHANISCHE STUKLIJST

-9-

Fig.	No.	Benaming	Code nummer
		Draaispoelsysteem	E6 219 27.0
		Schaal	E6 408 34.0
		Nulpuntinstelling	A9 866 21.0
		Tekstplaat Engels	M7 183 37.0
		Sluitring	07 029 72.1
		Handvat	M7 076 00.1
		Beugel voor Handvat	E2 742 67.1
		Aansluitklem laag	08 925 35.0
		Knop $\emptyset$ 22 korte pijl voor R1 en R2	E2 440 54.0
		Kartelmoer	07 601 91.1
		Triller	M7 756 10.0
		Veer voor triller	M7 086 68.0
		Doorvoertulle	25 655 44.0
		Veer voor triller	M7 214 12.0
		Knop 30 $\emptyset$ voor SK1 en SK2	E2 440 67.0
		Dopje voor deze knop	23 653 38.0
		Verzonken schroef voor deze knop	07 810 06.1
		Pijlpunt kort voor deze knop	23 680 53.0
		Dopje voor knop $\emptyset$ 22	23 653 40.0
7	1	Afdichtring	M7 280 98.0
7	5	Instelschroef	M7 719 00.0
7	6	Contactveer	M7 701 04.0
7	8	Tule	23 688 93.0
7	9	Tule	23 688 94.0
7	10	Spoel	M7 573 12.0
7	12	Doorvoer 1000 V	E2 450 54.0
		Schakelsegment	A9 865 11.0
		Schakelsegment	A9 865 12.0
		Schakelsegment	A9 865 13.0
		Schakelsegment	A9 865 14.0
		Schakelsegment	A9 865 15.0
		Buishouder B1, B2, B3, B4	B1 505 00.4
		Rubbertule voor B4	
		Plaat voor weerstanden H15 t/m R36	A9 865 18.0
		Plaat + weerstand R15	A9 865 17.0
		Eénpolige steker rood voor batterij	49 289 36.0
		Eénpolige steker zwart voor batterij	49 289 35.0
		Schakelsegment	A9 865 16.0
		Rubbertule	28 725 52.1

R

GM 6010

T1	Transformator Transformer Transformateur Transformador Transformator	M7 627 08.0	R17	0,1-0,22 M Ohm	)
			R18	0,1-0,27 M Ohm	)
			R19	0,1-0,39 M Ohm	)
			R20	0,1-0,39 M Ohm	)
			R21	0,1-0,39 M Ohm	)
			R22	0,1-0,39 M Ohm	) A9 999 00/
			R23	0,1-0,39 M Ohm	)
			R24	0,1-0,39 M Ohm	)
L1	Spoel Coil Bobine Bobinas Spule	M7 573 12.0	R25	0,1-0,39 M Ohm	)
			R26	0,1-0,39 M Ohm	)
			R27	1 M Ohm	A9 999 01/1M
C 1	75000pF	48 047 05/75K	R28	0,68 M Ohm	A9 999 01/680K
C 2	75000pF	48 047 05/75K	R29	0,12 M Ohm	A9 999 01/120K
C 3	5600pF	48 048 05/5K6	R30	3600 Ohm	A9 999 01/36K
C 4			R31	0,113 M Ohm	A9 999 01/110K
C 5	12,5+12,5uF	48 317 09/12,5 +12,5	R32	10700 Ohm	A9 999 01/10K +300E +680E
C 6	33000 pF	48 105 10/E33K	R33	3600 Ohm	A9 999 01/3K6
C 7	0,15uF	48 105 10/C150K	R34	1060 Ohm	A9 999 01/910E +150E
C 8			R35	360 Ohm	A9 999 01/360E
C 9	33000pF	48 105 10/E33K	R36	0,15 M Ohm	A9 999 01/150K
C10	0,15uF	48 105 10/C150K	R37	0,22 M Ohm	A9 999 01/220K
C11	12,5+12,5uF	48 317 09/12,5 +12,5	R38	0,22 M Ohm	A9 999 01/220K
	2700pF	48 104 10/V2K7	R39	10 M Ohm	R7 632 01
	5600pF	48 104 10/V5K6	R40	0,22 M Ohm	A9 999 00/220K
	8200pF	48 104 10/T8K2	R41	0,39 M Ohm	A9 999 00/390K
	10000pF	48 104 10/E10K	R42	10000 Ohm	A9 999,00/10K
C12	12000pF	48 104 10/C12K	R43	0,1 M Ohm	A9 999 00/100K
	15000pF	48 104 10/C15K	R44	0,39 M Ohm	A9 999 00/390K
	18000pF	48 105 10/V18K	R45		
	22000pF	48 105 10/V22K	R46	1,8 M Ohm	A9 999 00/1M8
	27000pF	48 105 10/V27K	R47	9,15 M Ohm	A9 999 00/150K
	33000pF	48 105 10/V33K	R48	39 Ohm	A9 999 00/39E
C13	39000pF	48 105 10/V39K	R49	1000 Ohm	A9 999 00/1K
C14	1000pF	48 429 10/1K	R50	560 Ohm	A9 999 00/560E
C15	12,5+12,5uF	48 317 09/12,5 +12,5	R51	3900 Ohm	A9 999 00/3K9
C16	75000pF	48 047 05/75K	R52	10K Ohm	A9 999 00/10M
			R53	10 M Ohm	A9 999 00/10M
R1	1000 Ohm	49 472 41.0	R54	68 Ohm	A9 999 00/68E
R2	1 M Ohm	49 472 41.0	R55	120 Ohm	A9 999 00/120E
R3	1 M Ohm	A9 880 00	R56	82000 Ohm	A9 999 00/82K
R4			R57	1000 Ohm	A9 999 00/1K
R5			R58	0,192 M Ohm	A9 999 00/180K +12K
R6			R59	12000 Ohm	48 065 01/12K
R7			R60	2770 Ohm	48 064 01/2K77
R8			R61	9,6 Ohm	48 716 01/9E6
R9	10 M Ohm	R7 632 01	R62	47-2700 Ohm	A9 999 00/47E- 2K7
R10			R63	0,47 M Ohm	A9 880 01.0
R11			R64	24000 Ohm	A9 999 01/24K
R12			R65	1000 Ohm	A9 999 01/1K
R13			R66	100 Ohm	A9 999 01/100E
R14			R67	560 Ohm	A9 999 00/560E
R15	0,1 M Ohm	A9 999 01/100K	R68	0,15 M Ohm	A9 999 00/150K
R16	0,1-0,2 M Ohm	A9 999 00/			

## GM 6010

R17 t/m R26 en R62 zijn keuze weerstanden, waarvan de waarde ligt tussen de opgegeven waarden.

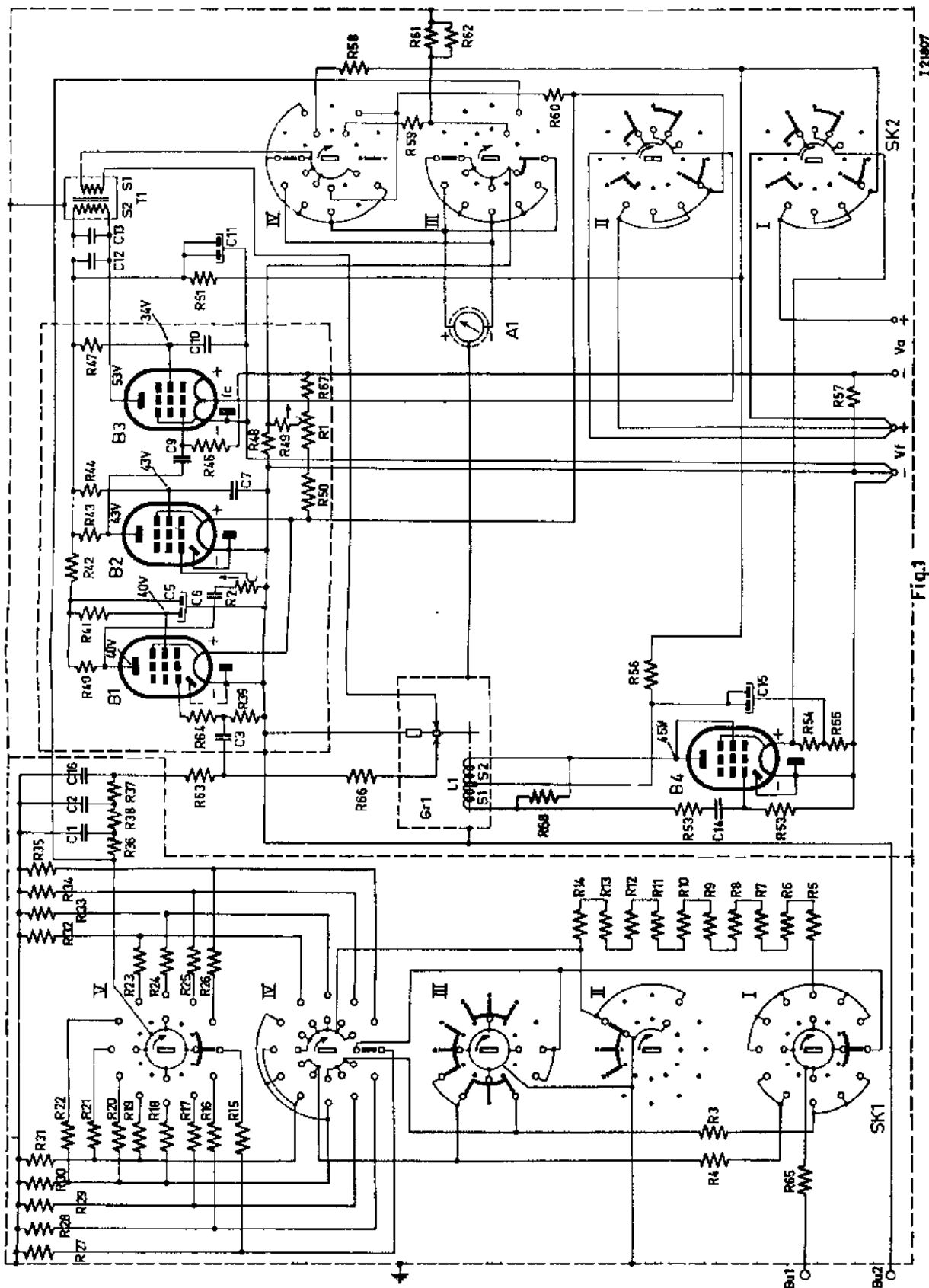
R17 to R26 and R62 have a value lying between those indicated in the list.

R17 à R26 et R62 ont un valeur qui est entre celles indiquées dans la liste.

R17 a R26 y R62 : el valor varia entre los valores dados en la lista de piezas eléctricas.

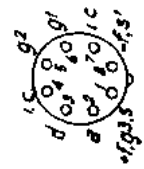
R17 bis R26 und R62 haben einen Wert liegend zwischen den angegebenen Werten.

# GM6010

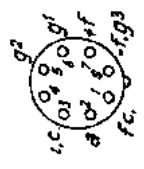


121007

Fig.1



B1 B2 B4



B3

II

# GM6010

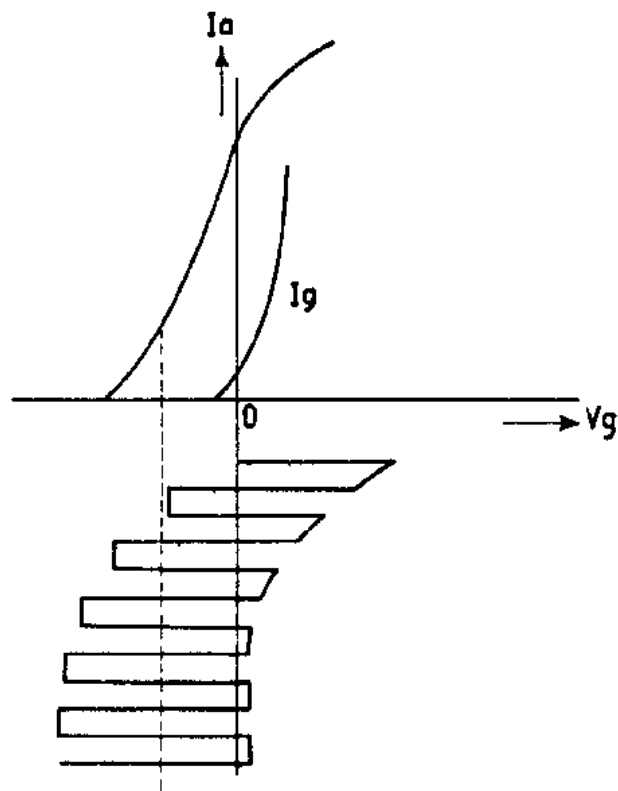


Fig.2



Fig. 8<sup>a</sup>

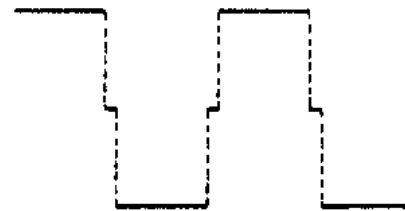
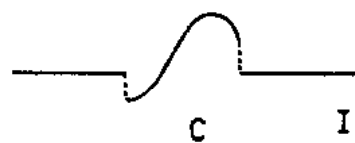
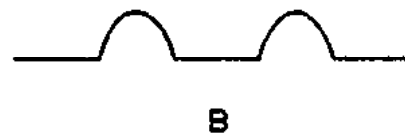
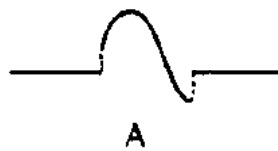


Fig. 8<sup>b</sup>



I21810

Fig. 8<sup>c</sup>

GM6010

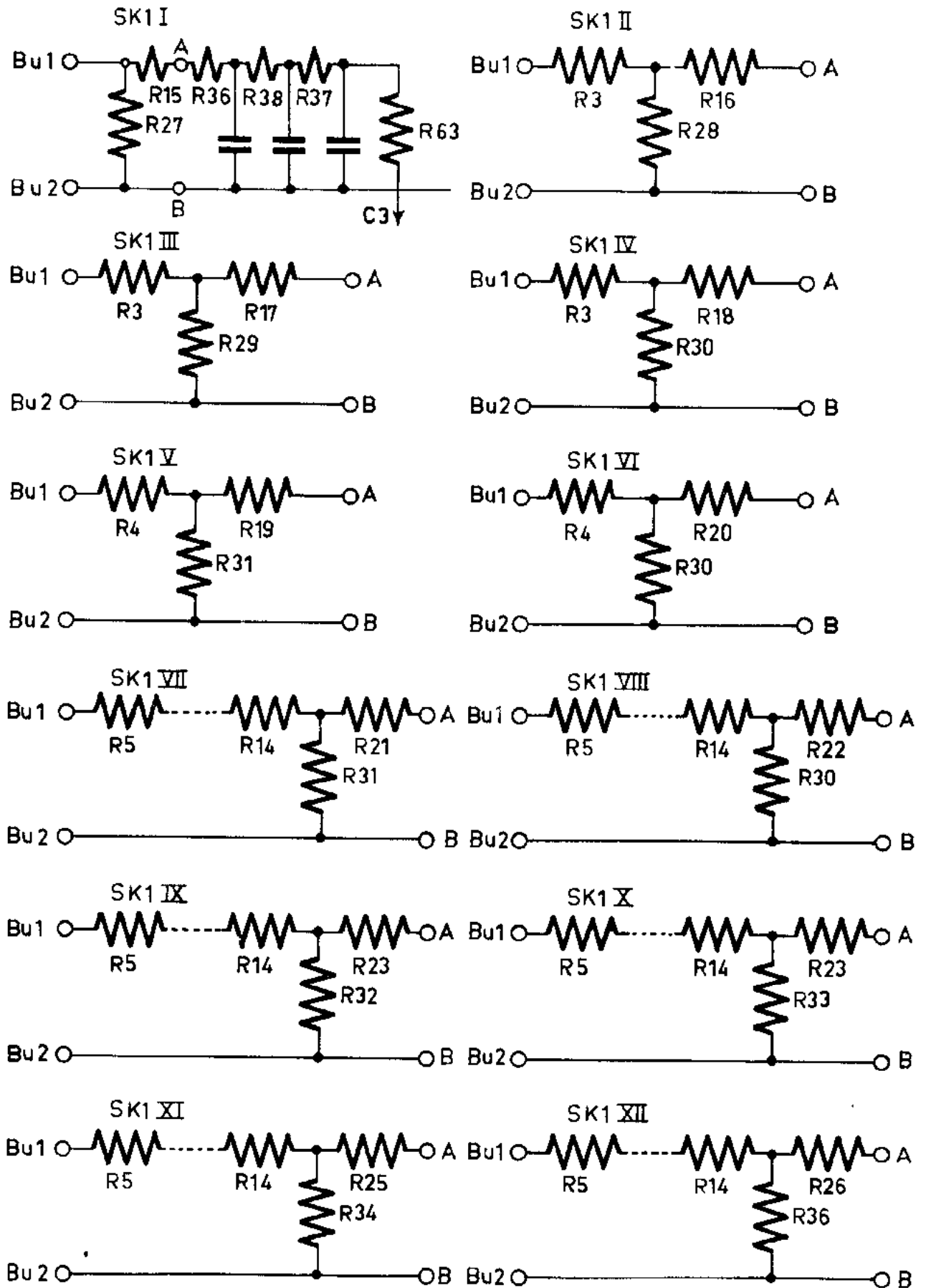


Fig.3

I21808

IV

GM6010

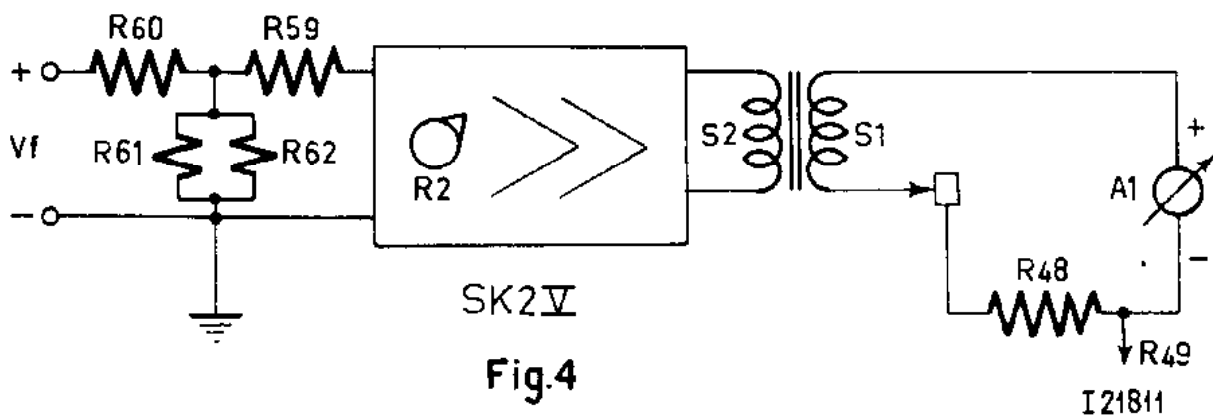
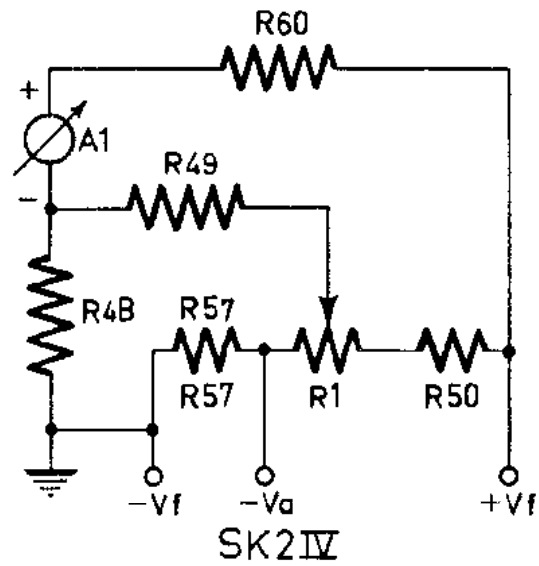
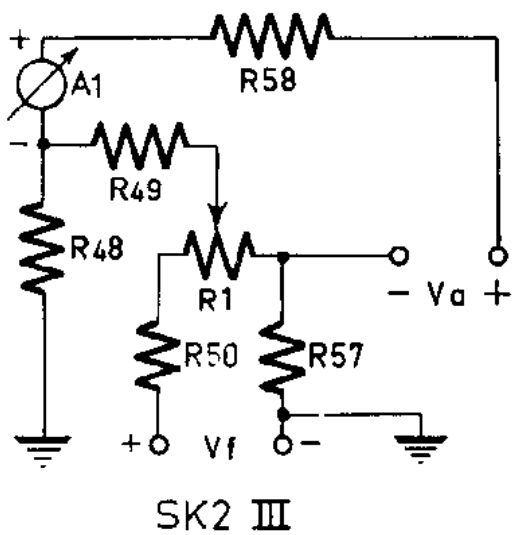
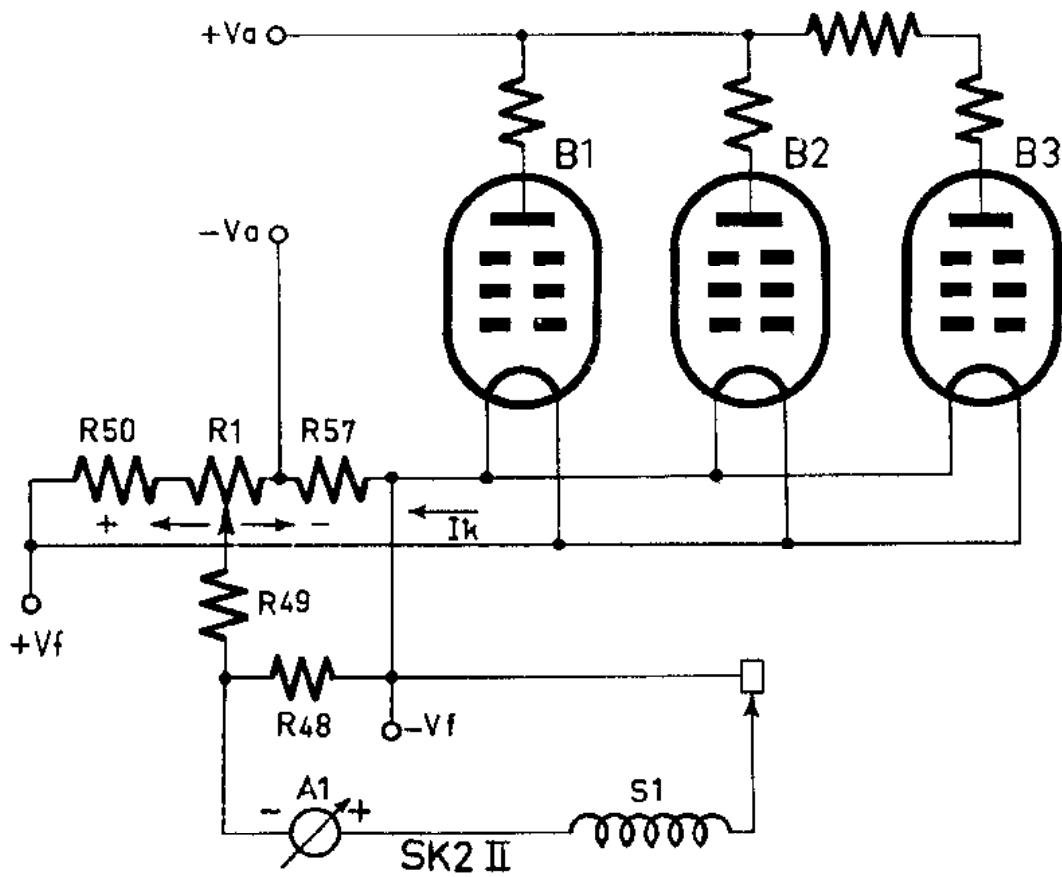
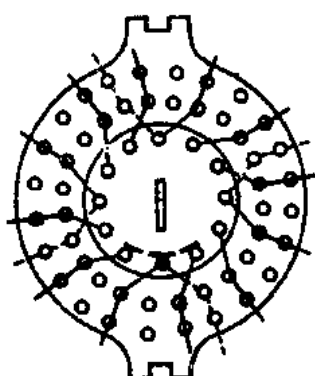


Fig.4

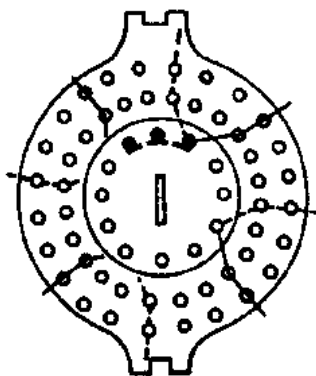
I21811

GM6010

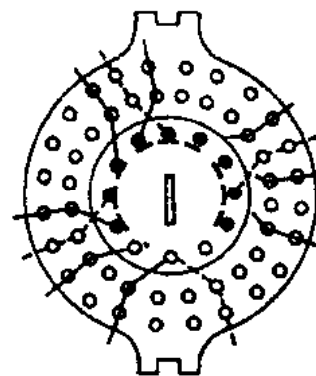
V



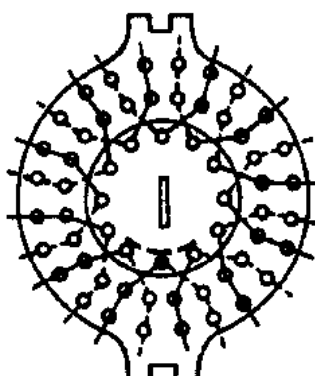
SK1I



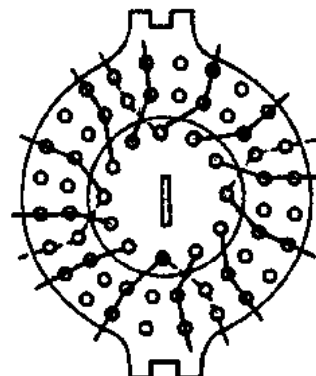
SK1II



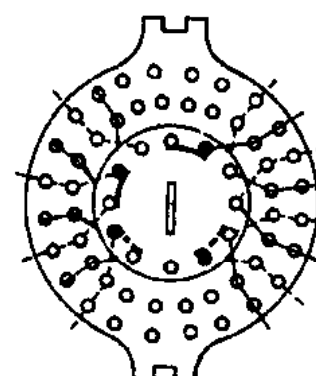
SK1III



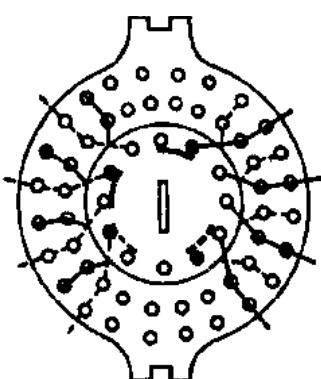
SK1IV



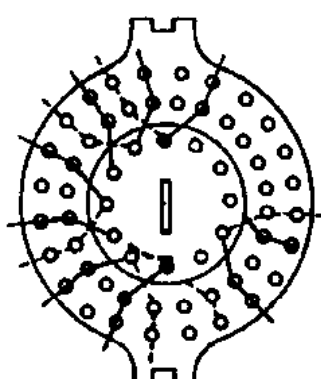
SK1V I 21812



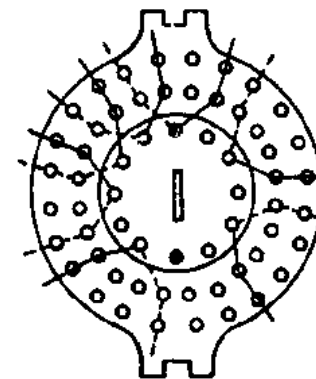
SK2I



SK2II



SK2III



SK2IV I 21813

Fig.5



VI

GM6010

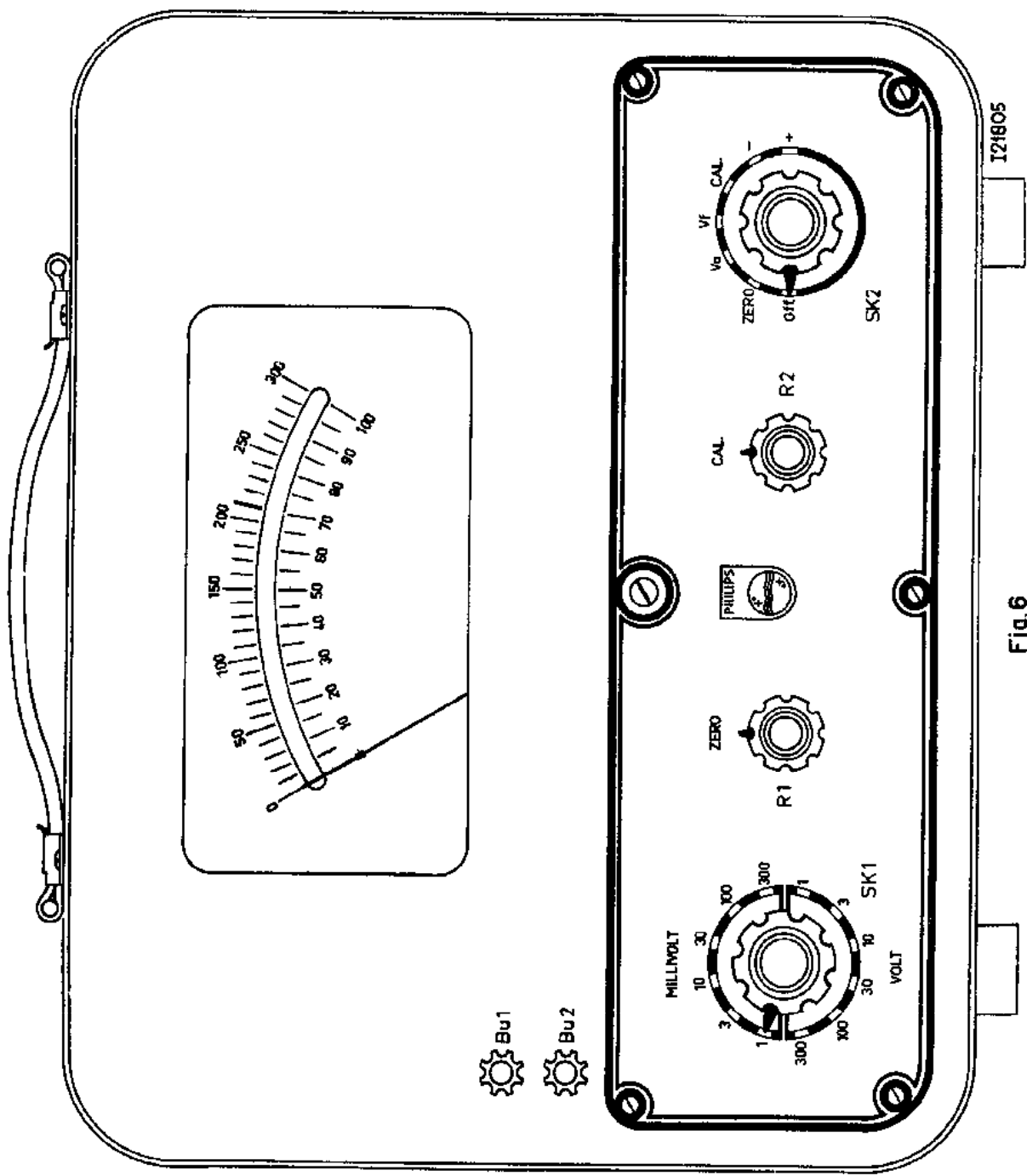


Fig. 6

# GM6010

VII

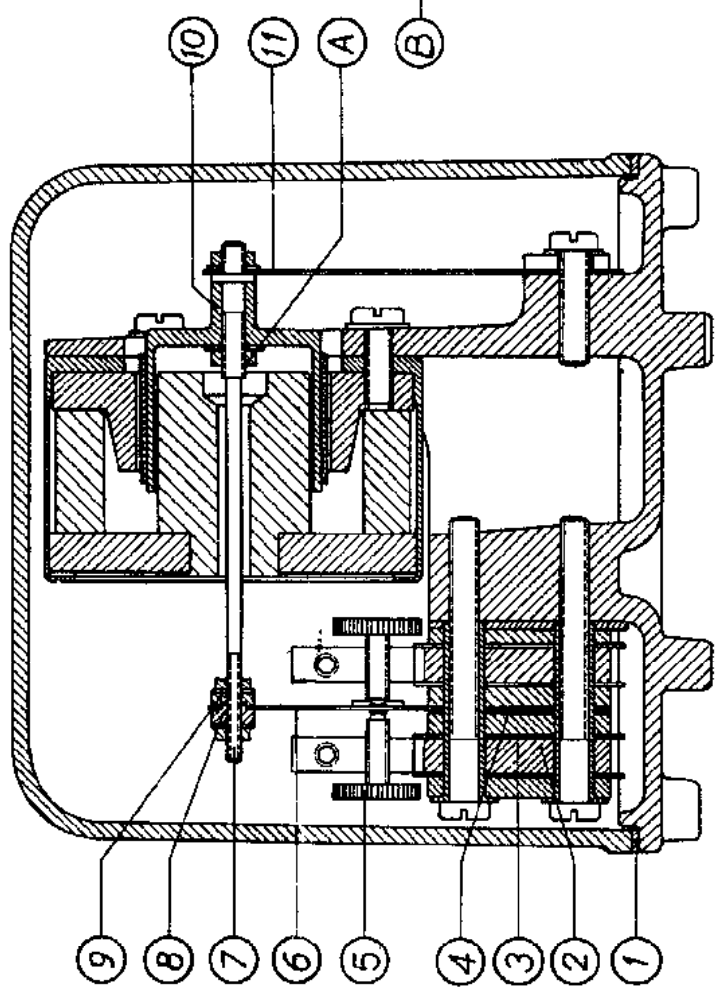
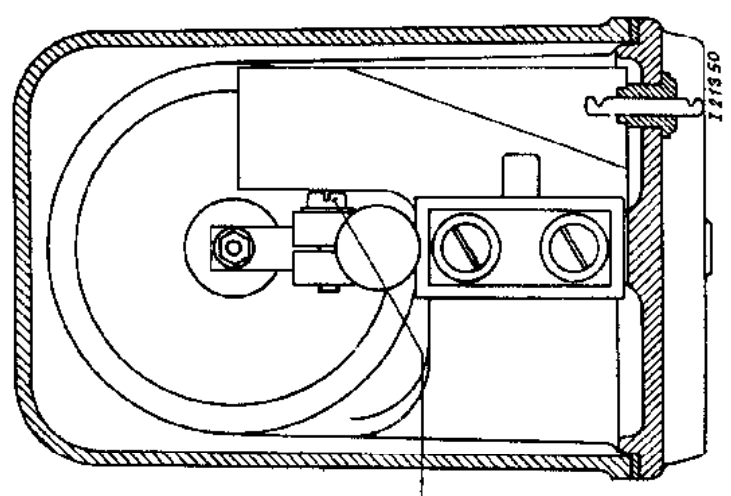
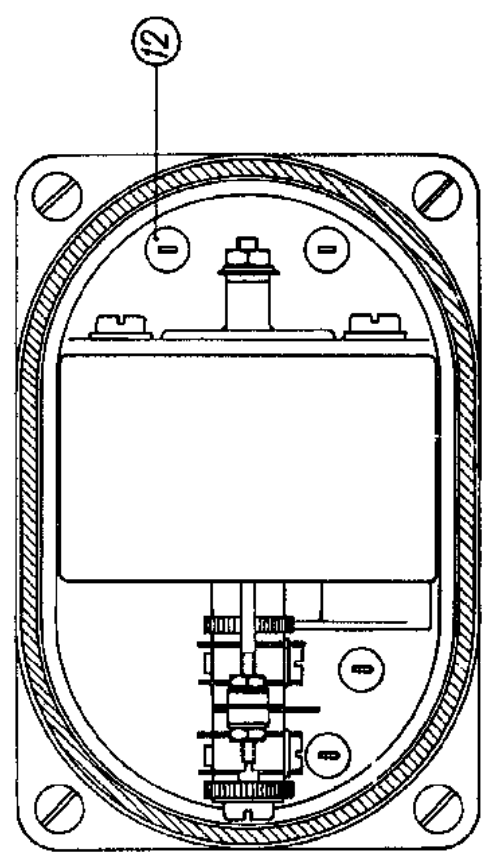


Fig.7



VIII

GM6010

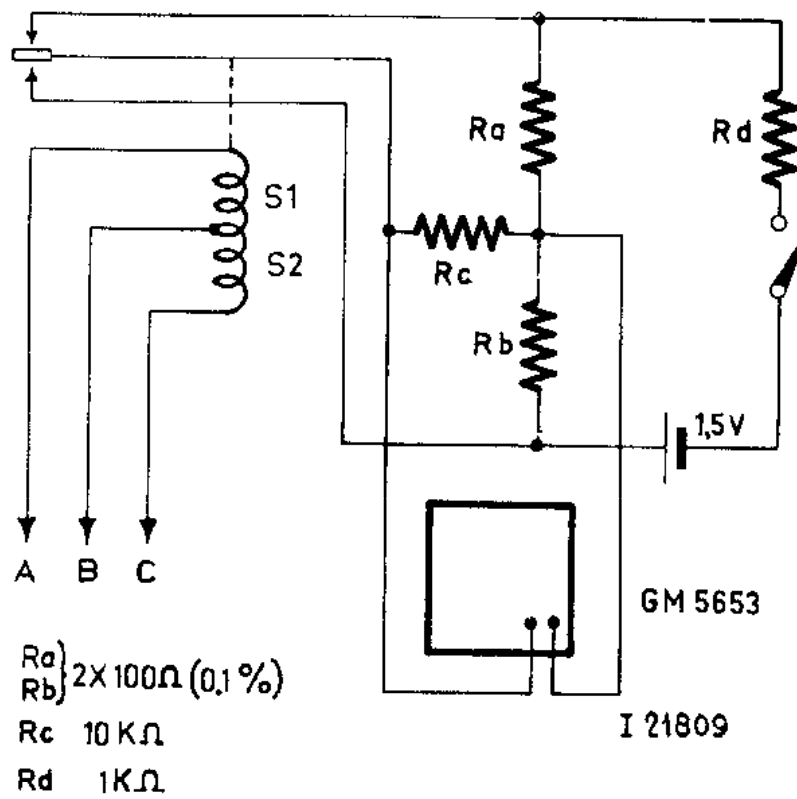


Fig.7a

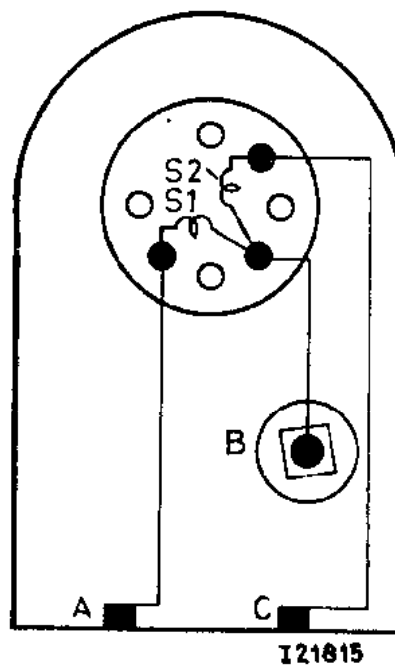


Fig.7 b

# GM6010

IX

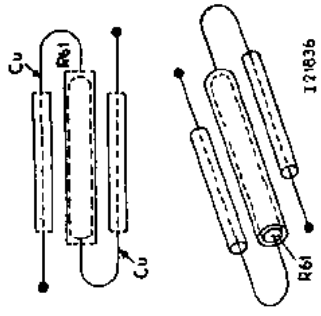


Fig. 9<sup>a</sup>

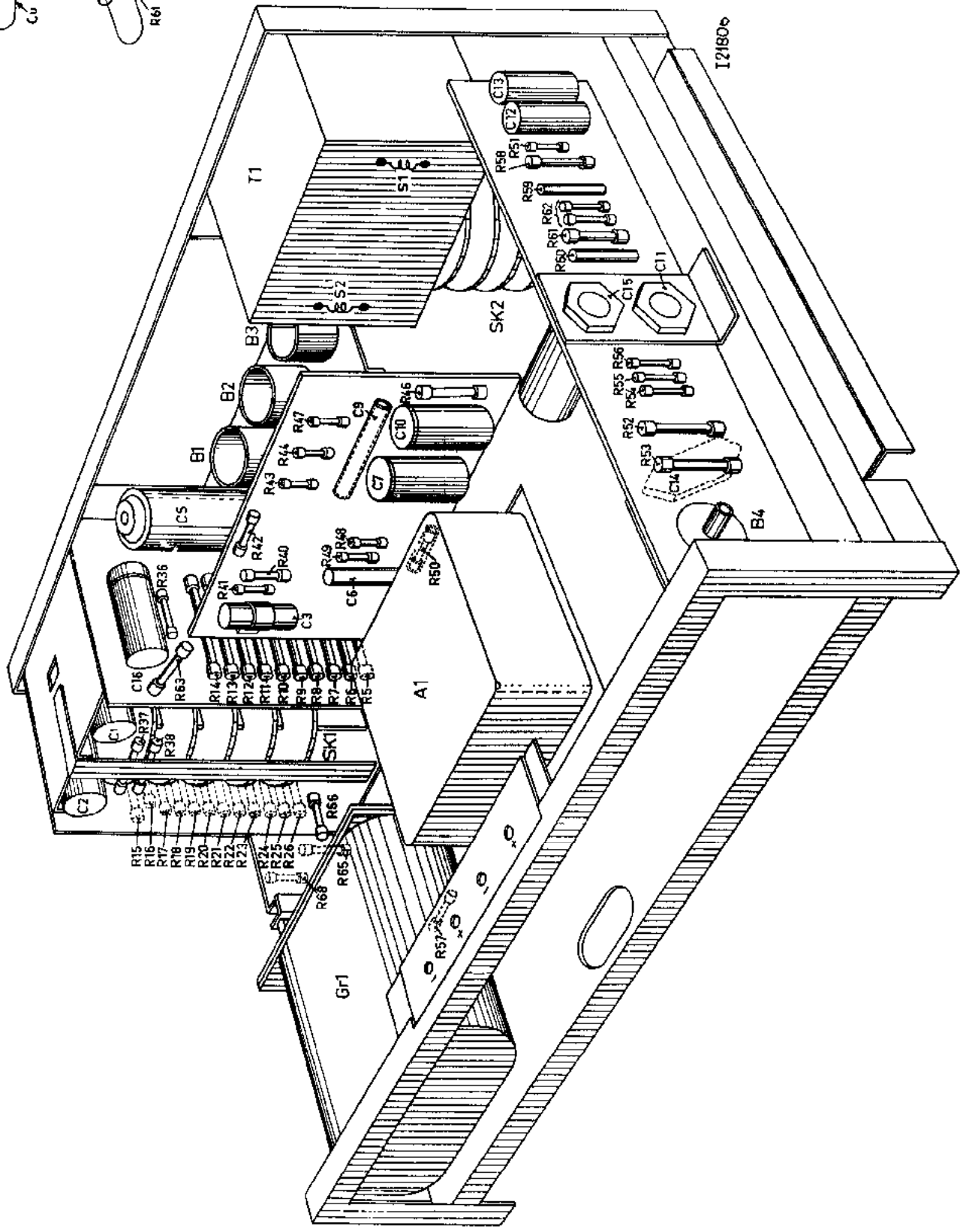


Fig. 9

X

# GM6010

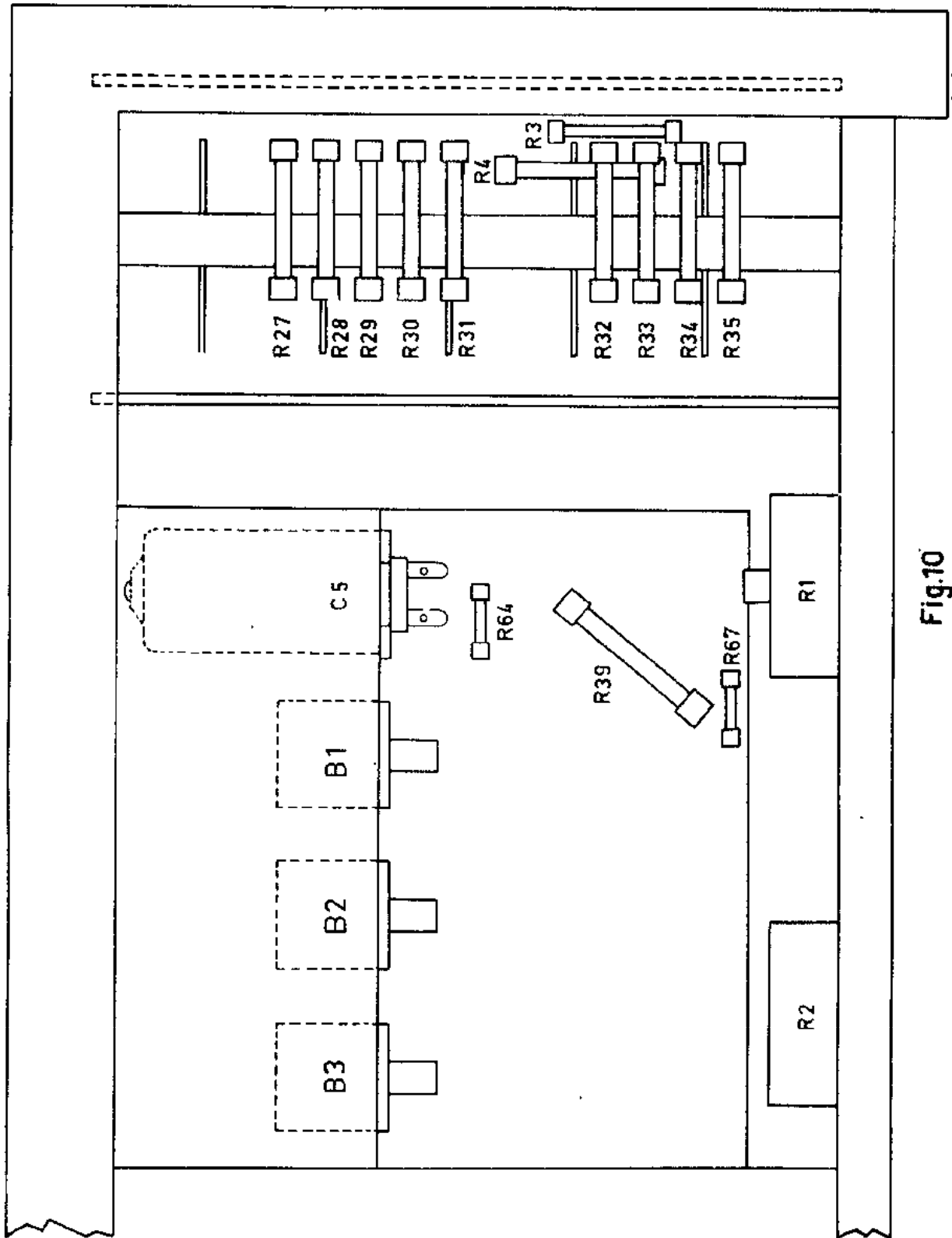


Fig.10

J21814