

**PHILIPS**



**H. F. VOLTMETER  
EN VERSTERKER  
TYPE GM 6016**



**GEBRUIKSAANWIJZING**

**H. F. VOLTMETER EN VERSTERKER GM 6016**

**BESCHRIJVING**

**TOEPASSING**

De GM 6016 is een voltmeter met een groot frequentiegebied en een zeer grote gevoeligheid. H.F. spanningen tot 1000 V kunnen worden gemeten in het frequentiegebied van 5000 Hz tot 30 MHz, op de gevoeligste stand vanaf 1000 Hz.

In het gevoeligste meetgebied geeft een spanning van 3 mV een volle wijzeruitslag. Een spanning van 150  $\mu$ V kan nog goed worden afgelezen. De schaalverdeling is praktisch lineair. De te meten wisselspanning mag gesuperponeerd zijn op een gelijkspanning zonder dat de wisselspanningsmeting hierdoor wordt beïnvloed. Behalve als voltmeter kan de GM 6016 ook worden gebruikt als versterker voor een frequentiegebied van 1000 Hz tot 30 MHz met een constante versterkingsfactor van ca. 150 en een lage uitgangsimpedantie. Zowel bij het gebruik als voltmeter als bij het gebruik als versterker is de GM 6016 automatisch tegen overbelasting beschermd.

De GM 6016 kan bovendien worden gebruikt als L.F. generator, die een constante spanning levert van ca. 0.5 V met een frequentie van ca. 5000 Hz.

**TECHNISCHE GEGEVENS**

**1. Meetgebieden**

De GM 6016 heeft de volgende meetgebieden: 3 mV, 30 mV, 100 mV, 300 mV, 1 V, 3 V, 10 V, 30 V, 100 V, 300 V en 1000 V (volle wijzeruitslag). Het totale meetgebied is onderverdeeld in stappen van 10 dB, behalve de eerste stap van 3 mV naar 30 mV, die 20 dB omvat. Er zijn drie schaalverdelingen van resp. 0-100, 3-316 en  $-\infty$  tot + 12 dB; 0 dB komt hierbij overeen met het standaardniveau van 0,775 V (een dissipatie van 1 mW in 600 ohm). Het is dus mogelijk spanningsverhoudingen direct in dB af te lezen tot een maximum van 132 dB of een willekeurige spanning af te lezen in verhouding tot het standaardniveau (meetgebied  $-70$  dB tot + 62 dB).

**INHOUD**

Beschrijving	Bladz.
Toepassing	3
Technische gegevens	3
1. Meetgebieden	3
2. Ingang	4
3. Uitgang	4
4. Frequentiekenarakteristiek	4
5. Nauwkeurigheid	5
6. Invloed van netspanningsveranderingen	5
7. Voeding	6
8. Buizen	6
9. Afmetingen en gewicht	6

**INSTALLATIE**

Instellen voor de plaatselijke netspanning	7
Aansluiting	7

**BEDIENING**

Inschakelen	8
Ijking	8
Gebruik als voltmeter	9
Gebruik als versterker	10
Gebruik als L.F. generator	11

Gelieve in geval van reclamaties of correspondentie over dit apparaat steeds te refereren aan het typenummer en het serienummer, zoals vermeld op het typeplaatje aan de achterzijde van het apparaat.

2. Ingang

Het apparaat is voorzien van een meetkop waarin een capacatieve verzwakker is ingebouwd. Deze meetkop is door middel van een hoogfrequent kabel en een concentrische stekker met het instrument verbonden. Hiermede kunnen spanningen van 3 mV tot 1000 V worden gemeten. Voor spanningen van ten hoogste 3 mV kan men ook de directe ingang van de versterker gebruiken. Hiertoe bevinden zich een paar aansluitbussen (Bu<sub>3</sub> en Bu<sub>4</sub>) links op de voorzijde van het apparaat. De ingangsimpedantie volgt uit onderstaande tabel.

Ingang	Meetgebied	Ingangswaerstand bij verschillende frequenties		Capaciteit
		Frequentie	Ingangswaerstand	
Directe ingang	3 mV	1 MHz	> 0,2 MΩ	} < 20 pF
		20 MHz	ca. 4 kΩ	
		30 MHz	ca. 4 kΩ	
Verzwakker-ingang	30 mV	20 MHz	ca. 60 kΩ	} ca. 8 pF
		30 MHz	ca. 20 kΩ	
		300 mV t.m. 1 kV	> 10 MΩ > 0,1 MΩ > 0,1 MΩ	

Wanneer in het gevoeligste meetgebied (3 mV) de verzwakker-ingang wordt gebruikt is de ingangscapaciteit ca. 55 pF.

3. Uittgang

De uitgangsimpedantie tussen de bussen Bu<sub>5</sub> en Bu<sub>6</sub> rechts op de voorzijde bedraagt ca. 180 ohm.

4. Frequentiearakteristiek

In fig. 1 is de frequentiearakteristiek weergegeven bij het gebruik van de directe ingang (stand „3 mV“, frequentiegebied 1 kHz — 30 MHz) en bij het gebruik van de verzwakkeringang (stand „30 mV — 1 kV“, frequentiegebied 5 kHz — 30 MHz).

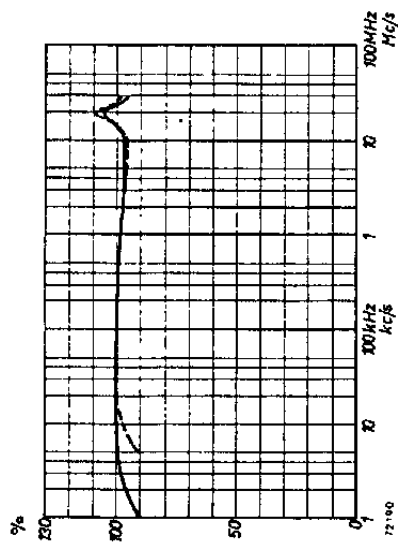


Fig. 1  
Frequentiearakteristiek

---- bij gebruik van de verzwakkeringang (stand „30 mV — 1 kV“)  
— bij gebruik van de directe ingang (stand „3 mV“)

5. Nauwkeurigheid

- a. Ijkspanning — Bij nominale netspanning is de maximale fout van de ijkspanning steeds minder dan 1%.
- b. Verzwakker — De maximale fout van de verzwakker is:
  - in stand 3 mV 0% (verzwakker kortgesloten).
  - in stand 30 mV < 10%.
  - in stand 100 mV < 5%.
  - in stand 300 mV en hoger < 3%.
- c. Meteraflezing — De maximale fout van de meteraflezing is minder dan 3% van de eindwaarde van de schaal.
- d. Frequentiearakteristiek — De maximale afwijking ten opzichte van de gemiddelde frequentiearakteristiek (fig. 1) is bij gebruik van de directe ingang < 4% en bij gebruik van de verzwakkeringang < 5%.

6. Invloed van netspanningsveranderingen

Een netspanningsverandering van 5% veroorzaakt een afwijking van de ijkspanning van minder dan 0,5%. De fout in de meting bedraagt bij deze netspanningsverandering ca. 5%.

Bij het gebruik als versterker kan de versterkingsfactor ca. 5 % variëren. Een blijvende netspanningsverandering kan altijd worden gecorrigeerd door de meter opnieuw te ijken.

**7. Voeding**

De voltmeter kan worden gevoed uit wisselstroomnetten van 110, 125, 145, 200, 220 en 245 V wisselspanning (netfrequentie 40 — 60 Hz). Het opgenomen vermogen bedraagt ca. 60 W. De transformator is voorzien van een temperatuurveiligheid (V<sub>1</sub>, fig. 2). Een nieuwe veiligheid (codenr. 08 100 97) brengt men aan, door deze aan het veertje te bevestigen en over het transformatorhaakje heen te trekken.

**8. Buizen**

Het apparaat bevat de volgende buizen (fig. 2):

Aanduiding	Type	Omschrijving
B <sub>1</sub> t.m. B <sub>6</sub>	EF 42	penthode-versterkerbuis
B <sub>7</sub>	EF 41	penthode-versterkerbuis
B <sub>8</sub>	85 A 1	stabiliseerbuis
B <sub>9</sub> en B <sub>10</sub>	AZ 41	gelijkrichtbuis

Verder bevat het apparaat een signaallampje (La<sub>1</sub>) 6,3 V, 0,1 A, type 8073 D/00.

**9. Afmetingen en gewicht**

Hoogte 28 cm, breedte 34 cm, diepte (met knoppen) 20 cm. Gewicht ca. 11,5 kg.

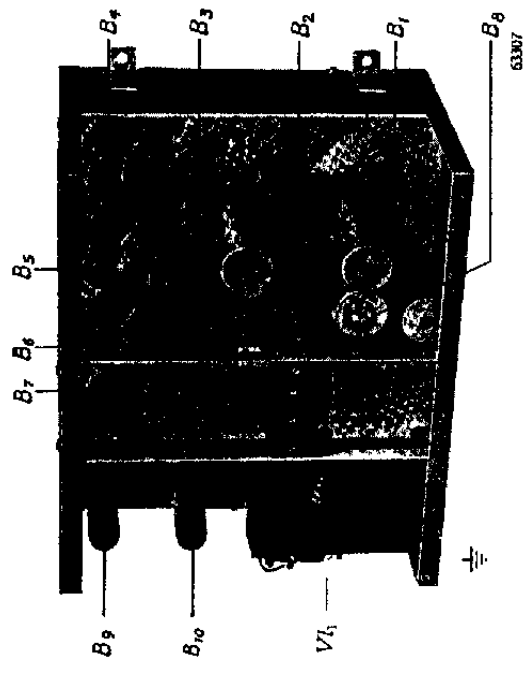


Fig. 2  
Achteraanzicht

**INSTALLATIE**

**INSTELLEN VOOR DE PLAATSELIJKE NETSPANNING**

De voltmeter kan voor de plaatselijke netspanning worden ingesteld met behulp van de draaibare spanningskiezer, die bereikbaar is na verwijdering van het afdekplaatje op de achterwand (schakelaar iets uittrekken, draaien tot de juiste spanning boven staat aangegeven en weer indrukken).

**AANSLUITING**

De aardklem op de achterzijde van het apparaat moet goed en met een zo kort mogelijke verbinding worden gearrd alvorens het apparaat met het net te verbinden. Bij meting van spanningen met hoge frequenties verdient het aanbeveling om alleen de aard-aansluiting van de verzwakker te aarden en niet de kast. Hierna worden de verzonken stekerpennen op de achterzijde van het apparaat met behulp van het meegeleverde netsnoer met het wisselstroomnet verbonden, terwijl de netschakelaar Sk<sub>1</sub> op de voorzijde in stand „0” staat.

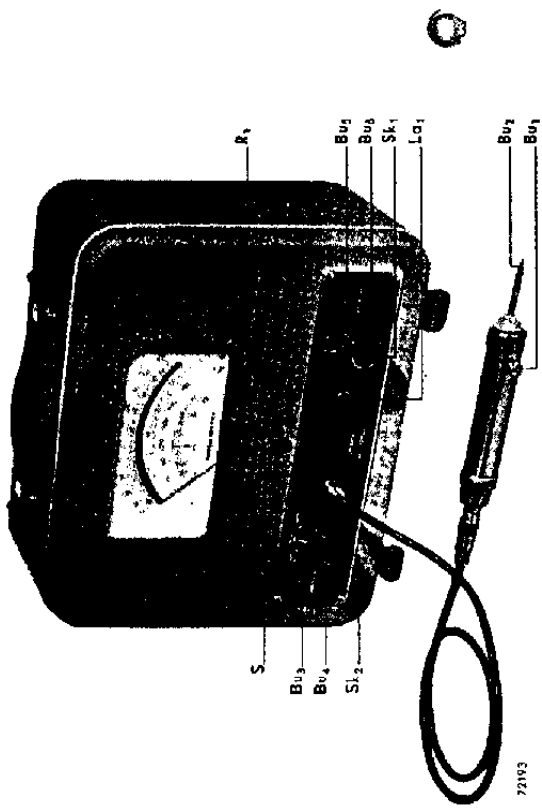


Fig. 3

### BEDIENING

#### INSCHAKELEN

Voor het inschakelen moet worden gecontroleerd of de wijzer van de meter op nul staat. Correctie kan plaats vinden met behulp van de stelschroef „S” onder de schaal. Het apparaat kan vervolgens worden ingeschakeld door de netschakelaar  $Sk_1$  (fig. 3) in de rechter stand („ $\sim$ ”) te plaatsen, waarna het signaallampje  $La_1$  gaat branden.

#### IJKING

Zet de schakelaar  $Sk_2$  in de stand „Contr.”. Hierdoor wordt een constante spanning van 3 mV met een frequentie van ca. 5000 Hz aan de ingang van de versterker gelegd. Op de schaalverdeling 0—316 moet de meter dan 300 aanwijzen, zodra de buizen hun bedrijfstemperatuur hebben bereikt (enkele minuten na het inschakelen). Voor zeer nauwkeurige metingen is het gewenst, dat deze aanwijzing op de juiste waarde wordt ingesteld, hetgeen kan geschieden met behulp van de potentiometer  $R_1$ , die bereikbaar is door een opening in de rechter zijwand en met een schroevendraaier kan worden bediend.

### GEBRUIK ALS VOLTMEETER

Met de schakelaar  $Sk_2$  in de stand „Direct 3 mV” kan een wisselspanning van ten hoogste 3 mV worden gemeten. De spanning moet worden toegevoerd aan de bussen  $Bu_3$  en  $Bu_4$  (aarde) links op de voorzijde van het apparaat en wordt afgelezen op de middelste schaalverdeling (3.16 mV = volle wijzeruitslag). Indien de wisselspanning gesuperponeerd is op een gelijkspanning mag deze gelijkspanning ten hoogste 500 V bedragen.

Met de schakelaar  $Sk_2$  in de stand „3 mV — 1 kV” kunnen wisselspanningen van 0-1000 V worden gemeten. Een eventuele gelijkspanningscomponent mag in de verzwakkerstand „3 mV” ten hoogste 500 V en in de overige standen ten hoogste 1000 V bedragen. De contrastekker van de meegeleverde meetkop wordt aangesloten op de bus, gemerkt „3 mV — 1 kV”.

De spanning wordt toegevoerd aan de meetpen  $Bu_2$  en de aansluiting  $Bu_1$  van de meetkop (fig. 4). Deze bevat een ingebouwde capacatieve verzwakker, die op het gewenste meetgebied kan worden ingesteld door middel van een verschuifbare elektrode, waarop de diverse standen staan aangegeven. Voor het instellen moet de wartelmoer A een halve slag worden losgedraaid. Daarna moet men de verzwakker op het gewenste meetgebied instellen, waarbij de juiste stand wordt bepaald door een kogel-arrêt. Deze stand moet duidelijk voelbaar zijn wanneer de verschuifbare elektrode iets heen en weer wordt bewogen. De kabel en de verzwakker moeten daarbij geheel vrij zijn van torsie of andere mechanische belasting. Daarna moet de wartelmoer A weer worden vastgedraaid.

Voor relatieve metingen (bijv. van resonantiekrommen) kan men de verschuifbare elektrode met behulp van de wartelmoer zodanig instellen, dat de maximum spanning bijv. bij 100 schaaldelen of bij 0 dB valt. De andere te vergelijken spanningen kunnen dan direct in procenten van de maximum spanning of in dB worden afgelezen.



Fig. 4  
De verzwakker

In onderstaande tabel zijn de verschillende meetgebieden weer-gegeven.

Stand van de verzwakker	Meetgebied
3 mV	0 — 3 mV —70 tot —48 dB
30 mV	0 — 30 mV —50 tot —28 dB
100 mV	0 — 100 mV —40 tot —18 dB
300 mV	0 — 300 mV —30 tot — 8 dB
1 V	0 — 1 V —20 tot + 2 dB
3 V	0 — 3 V —10 tot +12 dB
10 V	0 — 10 V 0 tot +22 dB
30 V	0 — 30 V +10 tot +32 dB
100 V	0 — 100 V +20 tot +42 dB
300 V	0 — 300 V +30 tot +52 dB
1 kV	0 — 1 kV +40 tot +62 dB

Zoals reeds is vermeld bij de elektrische gegevens heeft de verzwakkingang in het gevoeligste meetgebied (0-3 mV) een ingangscapaciteit van ca. 55 pF. In sommige gevallen zal het daarom voorkeur verdienen om voor dit meetgebied de directe ingang te gebruiken, waarvan de ingangscapaciteit kleiner is dan 20 pF.

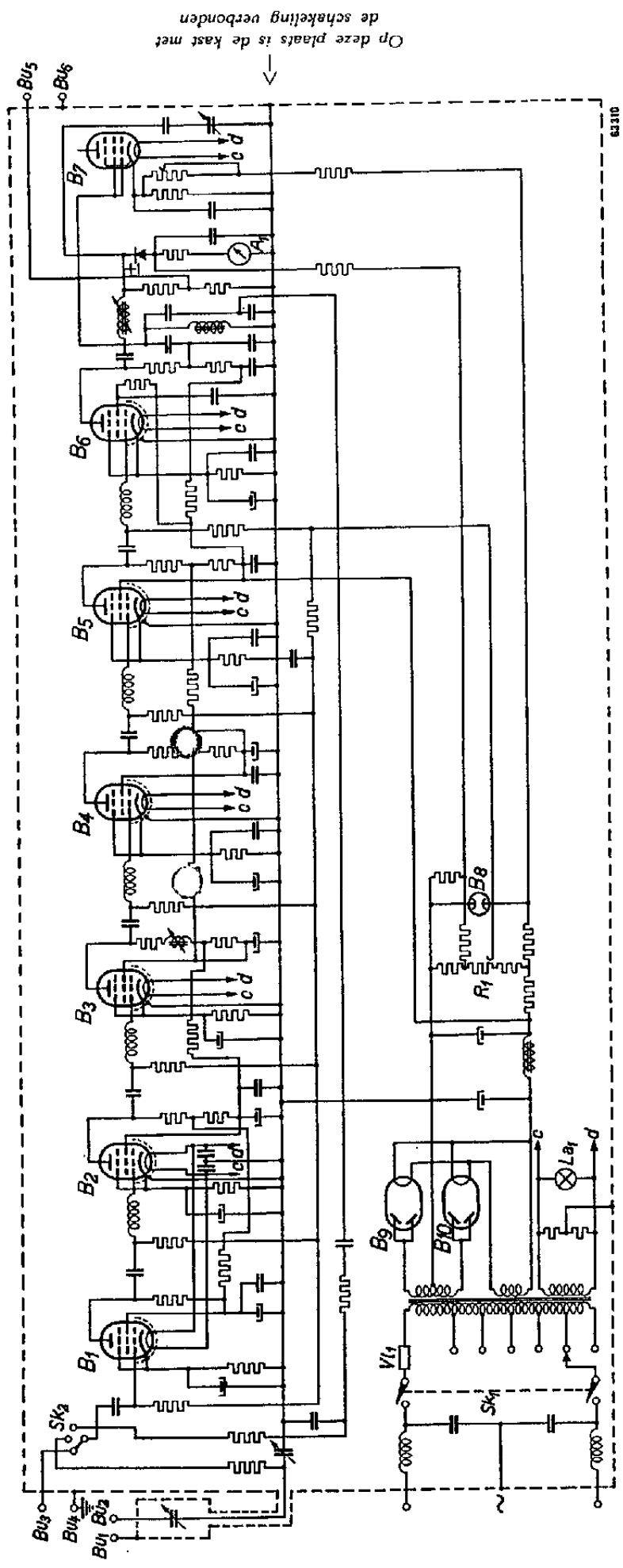
**GEBRUIK ALS VERSTERKER**

Bij het gebruik als versterker mag de ingangsspanning ten hoogste 3 mV bedragen. De schakelaar Sk<sub>2</sub> wordt in de stand „Direct

3 mV” gezet en de te versterken spanning toegevoerd aan de bussen Bu<sub>3</sub> en Bu<sub>4</sub> (aarde), gemerkt „0-3 mV”. De versterkte spanning, die ca. 150 X hoger is dan de toegevoerde ingangsspanning, wordt afgenomen van de bussen Bu<sub>5</sub> en Bu<sub>6</sub> (aarde), gemerkt „150 X (0-3 mV)”, rechts op de voorzijde van het apparaat. De meter op het apparaat wijst de grootte van de ingangsspanning aan. Wanneer de te versterken wisselspanning is gesuperponeerd op een gelijkspanning mag deze gelijkspanning ten hoogste 500 V bedragen.

**GEBRUIK ALS L.F. GENERATOR**

In de stand „Contr.” van de schakelaar Sk<sub>2</sub> kan een constante spanning van ca. 0,5 V met een frequentie van ca. 5000 Hz worden afgenomen van de bussen Bu<sub>5</sub> en Bu<sub>6</sub> (aarde) rechts op de voorzijde van het apparaat.



Op deze plaats is de kast met de schakeling verbonden

Fig. 5 Principeschema

63310