

# PHILIPS

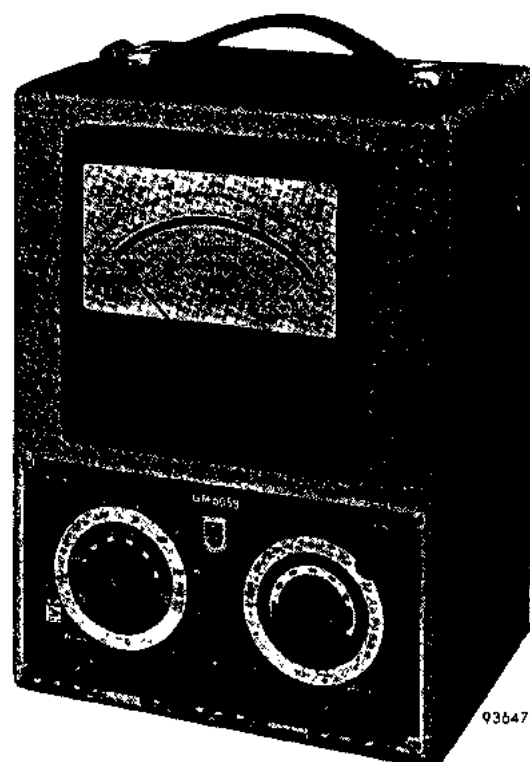
GEBRUIKSAANWIJZING

---

## UNIVERSEEL MEETINSTRUMENT GM 6058

66 400 671-27

1/1257



## INHOUD

|   | Pag. |
|---|------|
| <b>BESCHRIJVING</b> . . . . .   | 3    |
| <b>Toepassing</b> . . . . .   | 3    |
| <b>Kenmerkende eigenschappen</b> . . . . .                                | 3    |
| <b>Constructie</b> . . . . .  | 3    |
| <b>Principe</b> . . . . .   | 4    |
| Gelijkspanningen . . . . .  | 4    |
| Wisselspanningen . . . . .  | 4    |
| Gelijkstromen . . . . .   | 4    |
| Wisselstromen . . . . .   | 5    |
| Weerstanden . . . . .   | 5    |
| Capaciteiten . . . . .  | 6    |
| Voeding . . . . .   | 6    |
| Ijking . . . . .  | 6    |
| <b>TECHNISCHE GEGEVENS</b> . . . . .                                      | 7    |
| <b>Meetgebieden</b> . . . . .   | 7    |
| <b>Voeding</b> . . . . .  | 9    |
| <b>Buizen</b> . . . . .   | 9    |
| <b>Afmetingen en gewicht</b> . . . . .                                    | 10   |
| <b>Toebehoren</b> . . . . .   | 10   |
| <b>Aarding</b> . . . . .  | 10   |
| <b>INSTALLATIE</b> . . . . .  | 10   |
| <b>Instellen voor de plaatselijke netspanning</b> . . . . .               | 10   |
| <b>Aansluiting</b> . . . . .  | 10   |
| Aarde . . . . .   | 10   |
| Net . . . . .   | 10   |
| GM 4579 B . . . . .   | 10   |
| <b>BEDIENING</b> . . . . .  | 11   |
| <b>Instellingen vóór het meten</b> . . . . .                              | 11   |
| Mechanische nulpuntinstelling . . . . .                                   | 11   |
| Electrische nulpuntinstellingen en afregeling ingangsverzwakker . . . . . | 11   |
| Afregeling voor capaciteitsmetingen . . . . .                             | 12   |
| <b>Het meten</b> . . . . .  | 12   |
| Spanningsmeting 0-300 V . . . . .   | 12   |
| Gelijkspanningsmeting 0-1000 V . . . . .                                  | 12   |
| Gelijkspanningsmeting 0-3; 0-10 en 0-30 kV . . . . .                      | 13   |
| Stroommeting . . . . .  | 13   |
| a. Gebieden 300 $\mu$ A-1 A gelijkstroom . . . . .                        | 13   |
| b. Gebieden 300 $\mu$ A-1 A wisselstroom . . . . .                        | 13   |
| c. Gebieden 1 $\mu$ A-10 mA gelijk- en wisselstroom . . . . .             | 13   |
| Weerstandsmeting . . . . .  | 14   |
| Capaciteitsmeting . . . . .   | 14   |
| <b>Het uitschakelen</b> . . . . .   | 15   |
| <b>HET VERVANGEN VAN ONDERDELEN</b> . . . . .                             | 15   |

Gelieve bij reclamatie of correspondentie over dit apparaat steeds het typenummer en het serienummer, zoals vermeld op het typeplaatje aan de achterzijde van het apparaat, op te geven.

## BESCHRIJVING

### TOEPASSING

Het universele meetapparaat GM 6058 is bestemd voor het nauwkeurig meten van **wissel- en gelijkspanningen, wissel- en gelijkstromen, weerstanden en capaciteiten.**

Bij spanningsmetingen is de belasting op de te meten schakeling uitermate gering; wisselspanningen kunnen tot zeer hoge frequenties worden gemeten. Bij stroommetingen zijn de spanningsval en de inwendige weerstand gering, zodat slechts een geringe demping aan de te meten schakeling wordt toegevoegd. Bij weerstandsmetingen is het meetgebied zeer uitgebreid en kan de weerstandswaarde direct op het meetinstrument worden afgelezen.

Bij capaciteitsmetingen kunnen alle normaal gebruikelijke niet-electrolytische condensatoren worden gemeten.

### KENMERKENDE EIGENSCHAPPEN

- Uitzonderlijk groot meetbereik; te weten

#### Gelijkspanning

20 mV-1000 V verdeeld in 7 meetgebieden, m.b.v. GM 4579 B kan het meetgebied tot 30 kV worden uitgebreid.

#### Wisselspanning

100 mV-300 V verdeeld in 6 meetgebieden.

#### Gelijkstroom

- a. 0,1  $\mu$ A-10 mA in 5 meetgebieden,
- b. 10  $\mu$ A-1000 mA in 8 meetgebieden.

#### Wisselstroom

- a. 0,1  $\mu$ A-10 mA in 5 meetgebieden
- b. 10  $\mu$ A-1000 mA in 8 meetgebieden.

#### Weerstanden

1 1000 M $\Omega$  in 8 meetgebieden.

#### Capaciteiten

30 pF-3  $\mu$ F in 5 meetgebieden.

- Frequentiebereik tot 1000 MHz voor wisselspanningen door afzonderlijke diodemmeetkop.
- Hoge ingangsweerstand.
- Kleine ingangscapaciteit.
- Vrijwel ongevoelig voor netspanningsvariaties.
- De meter is beveiligd tegen overbelasting.
- De te meten wisselspanning mag gesuperponeerd zijn op een gelijkspanning.
- Met behulp van een afzonderlijke meetkop is het mogelijk om gelijkspanningen tot 30 kV te meten.
- De meternaald kan op het midden van de schaal worden ingesteld voor het meten van discriminatorkrommen en voor het gebruik als nulindicator.
- Het apparaat is geschikt voor gebruik in gebieden met een tropisch klimaat.

### CONSTRUCTIE

Het universele meetapparaat GM 6058 bevat o.a. een diode-voltmeter met een hoogohmige verzwakker en afzonderlijke meetkoppen voor gelijk- en wisselspanning; als meetinstrument wordt een draaispoelmeter gebruikt.

Op het frontpaneel zijn, behalve het draaispoelinstrument, de verschillende bedieningsorganen aangebracht; de instelorganen voor de ijking zijn in een ruimte aan de zijkant aangebracht, waar ook de meetkoppen kunnen worden opgeborgen. Deze meetkoppen bezitten een zijaanluitklem waar de eventueel gaarde zijde van de te meten spanning op aangesloten wordt.

**PRINCIPE**

**Gelijkspanningen** worden gemeten door deze via een verzwakker toe te voeren aan het stuurrooster van een pentode welke deel uit maakt van een tak van een brugschakeling ( $B_2$  in fig. 1). Deze tak wordt gecompliceerd door de weerstand  $R_{14}$ . De tweede tak van de brug bestaat uit  $B_3$  en  $R_{15}$ .

Het aanwijsinstrument is geschakeld tussen de katoden van  $B_2$  en  $B_3$ . De waarden van de onderdelen der 2 takken zijn geheel gelijk zodat bij evenwicht (geen spanning toegevoerd op de ingangsklemmen) geen spanningsverschil bestaat tussen de stuurroosters van  $B_2$  en  $B_3$ , dus tussen het verbindingspunt van  $R_{24}$  en  $R_{25}$  en de aftakking op  $R_6$ . Wanneer nu aan het rooster van de buis  $B_2$  een kleine gelijkspanning wordt toegevoerd, geraakt de brug uit het evenwicht en de meter geeft een uitslag welke evenredig is met de toegevoerde spanning. Ook door verplaatsen van de loper van  $R_4$  wordt een (kleine) gelijkspanning toegevoerd aan het stuurrooster van  $B_3$ ; het is hierdoor altijd mogelijk de brug in evenwicht te brengen bij een kleine ongelijkheid van de buizen.

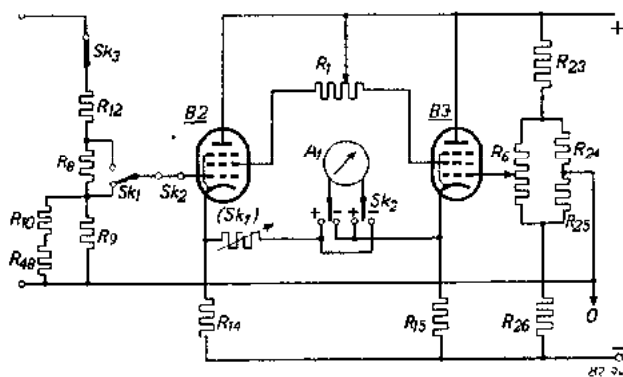


Fig. 1. Meting gelijkspanning

Het kiezen van het meetgebied geschiedt met  $Sk_1$ , waarmee de ingangsverzwakker en de voorschakelweerstand van de meter worden omgeschakeld. De meterpolariteit is omschakelbaar ( $Sk_3$ ) zodat aan de meetschakeling zowel positieve als negatieve spanningen kunnen worden toegevoerd.

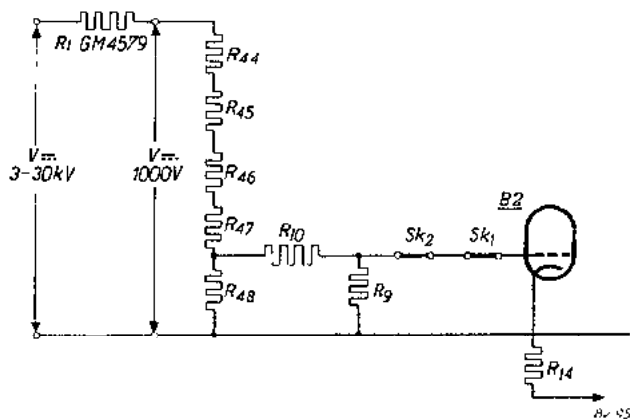


Fig. 2

Op deze wijze worden gelijkspanningen tot 300 volt gemeten. Hogere spanningen worden gemeten door via de spanningsdeler  $R_{44}$ - $R_{48}$ , en eventueel de GM 4579 B, slechts een gedeelte ervan toe te voeren aan de buisvoltmeter (zie fig. 2.)

**Wisselspanningen** worden gemeten na gelijkrichting (door  $B_1$  in de wisselspanningsmeetkop). Tevens wordt de diode  $B_4$  in de roosterleiding van  $B_3$  geschakeld. Hiermede wordt de aanloopstroom van diode  $B_1$  gecompenseerd (zie fig. 3); met behulp van  $R_5$  kan de compensatie worden ingesteld.

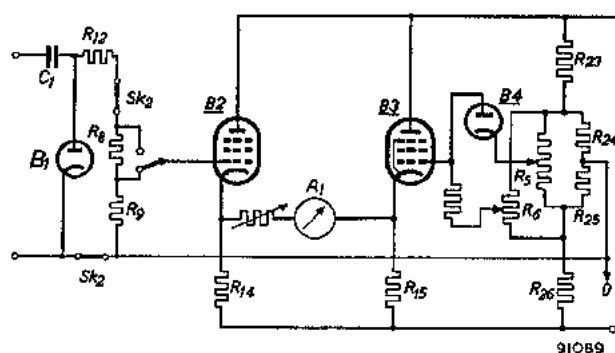


Fig. 3. Meting wisselspanningen

**Gelijkstromen** worden gemeten met behulp van de shunt ( $R_{52}$  t/m  $R_{61}$  zie fig. 4.) Door de hier gevolgde schakelwijze is de invloed van eventuele overgangswaerstand van de meetgebiedenschakelaar op de nauwkeurigheid geelimineerd; de shunt verandert namelijk niet van waarde; slechts de aftakking wordt gewijzigd.

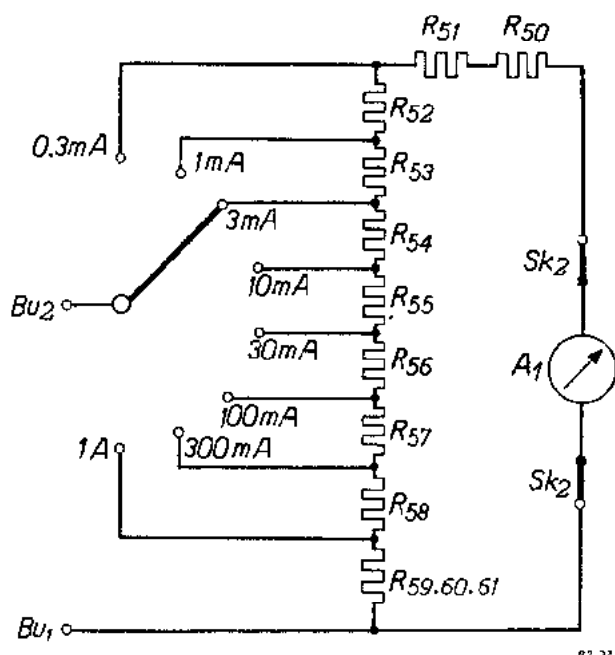


Fig. 4. Meting gelijkstroom (300µA - 1 A)

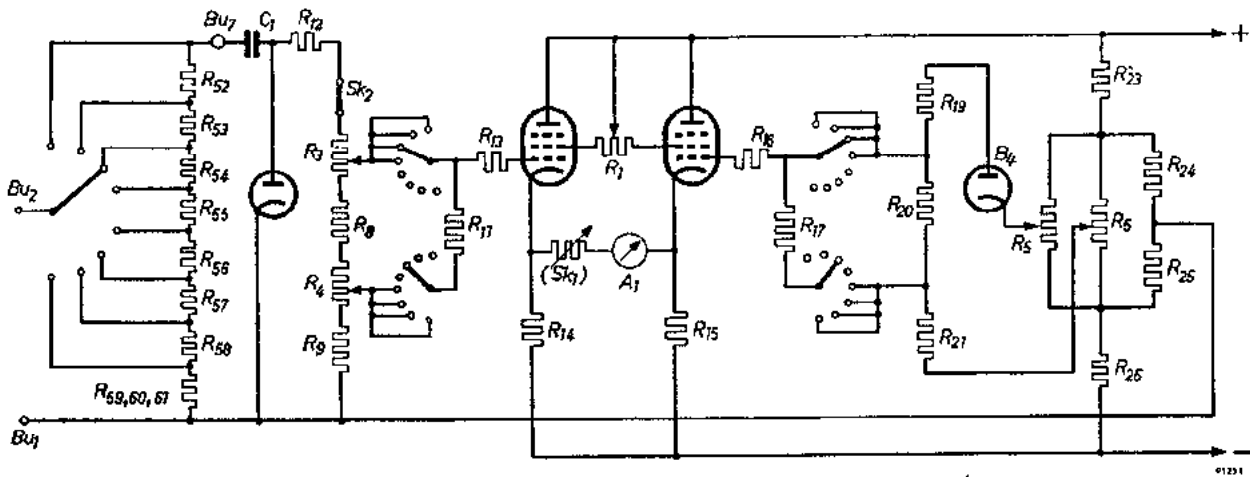


Fig. 5. Meting wisselstromen (300  $\mu$ A - 1 A)

Wisselstromen in het gebied van 300  $\mu$ A tot 1 A worden gemeten door de spanning, die deze stroom veroorzaakt over de shunt ( $R_{52}$  t/m  $R_{61}$ ), langs elektronische weg te meten (zie fig. 5.)

Tevens kunnen gelijk- en wisselstromen in het gebied van 1  $\mu$ A tot 10 mA worden gemeten door naar keuze de weerstanden  $R_{61}$  t/m  $R_{65}$  (zie fig. 6) als shunt te gebruiken. Dit geschiedt door de meetpen van de meetkop in de gewenste bus te steken waardoor de weerstand wordt ingeschakeld en de spanning wordt gemeten die over de shuntweerstand ontstaat. Bij dit omschakelen wordt de stroomkring dus korte tijd onderbroken. Hierbij moet dus  $Sk_2$  naar behoefte op „V $\sim$ ” of „V $\sim$ ” staan. De hoogste frequentie waarvoor deze methode bruikbaar is wordt bepaald door de bedraingscapaciteit (zowel in- als uitwendig) parallel aan de als shunt gebruikte weerstand. Het is daarom zaak deze meting, speciaal bij de hoogste gevoeligheid, capaciteitsarm op te stellen.

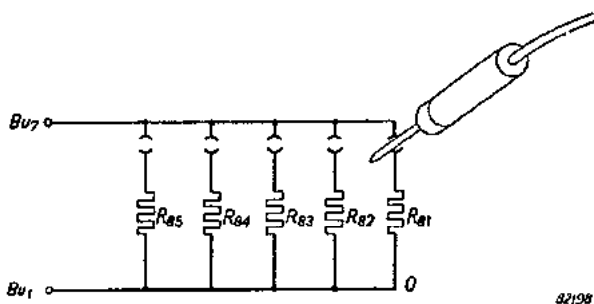


Fig. 6. Meting van stromen (1  $\mu$ A - 10 mA)

Weerstanden worden gemeten met behulp van de in het apparaat aanwezige referentiespanning. Voor de lage weerstanden is de z.g. „constante stroom”-

schakeling toegepast, waarvoor men kan schrijven (zie fig. 7):

$$(I - i) R_x = i \cdot R_1$$

of

$$i = I \frac{R_x}{R_1 + R_x}$$

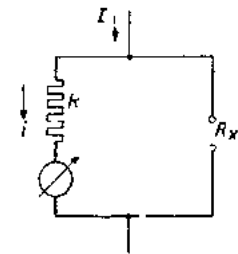


Fig. 7

De stroom I is constant wanneer deze wordt ontleend aan een spanningsbron met hoge inwendige weerstand. In fig. 8 is het schakelschema voor de laagste vier meetgebieden getekend.

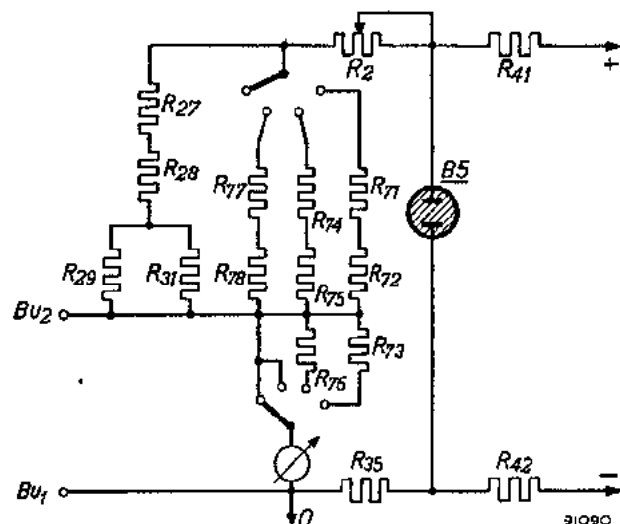


Fig. 8

Voor de hoge weerstandsgebieden is een z.g. „constante

spanning"-schakeling toegepast waarvoor men kan schrijven (zie fig. 9):

$$V_2 = V_1 \frac{R_x}{R_1 + R_x}$$

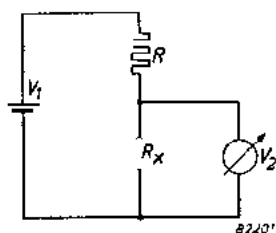


Fig. 9

Uit deze vergelijking en die voor de „constante stroom"-schakeling blijkt dat dezelfde meterschaal kan worden gebruikt voor alle weerstandsgebieden. De spanningsmeter uit fig. 9 bestaat uit de electronische voltmeter zonder roosterlekweerstand. In fig. 10 is het complete schema voor de hoogste vier meetgebieden getekend.

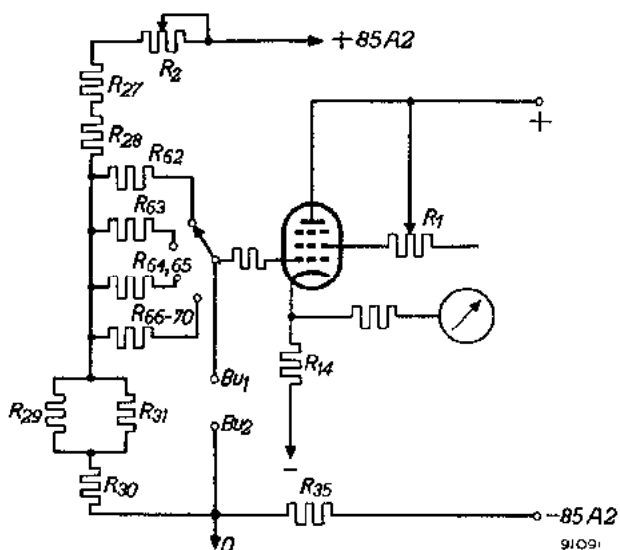


Fig. 10

Capaciteiten worden op overeenkomstige wijze gemeten; zij worden in serie met een bekende weerstand aangesloten op een wisselspanningsbron, waarna de spanning over de weerstand wordt gemeten (zie fig. 11).

Wanneer  $\frac{1}{\omega C_x} \gg R_1$

dan is  $I = \frac{V_{ref}}{\omega C_x}$  en

$$V_{R1} = R_1 \times \frac{V_{ref}}{\omega C_x}$$

$R_1 < V_{ref} < \omega C_x$   
met  $\omega = 2\pi \times \text{netfrequentie}$ .

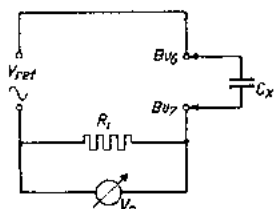


Fig. 11

Hieruit blijkt dat bij constante frequentie de spanning over de weerstand  $R_1$  recht evenredig is met de capaciteit  $C_x$ .

De spanning  $V_{R1}$  wordt gemeten via de meetkop; het kiezen van het meetgebied geschiedt door het veranderen van  $R_1$  (zie fig. 12).  $V_{R1}$  is hierbij zodanig gekozen ( $1 V_{eff}$ ) dat de volle wijzeruitslag overeenkomt met afgeronde waarden van de te meten condensator (300 pF-3000 pF- enz.) en dat bovendien de stroom door de weerstand  $R_1$  ook een afgeronde waarde heeft ( $1 \mu A-10 \mu A-100 \mu A$ -enz.).

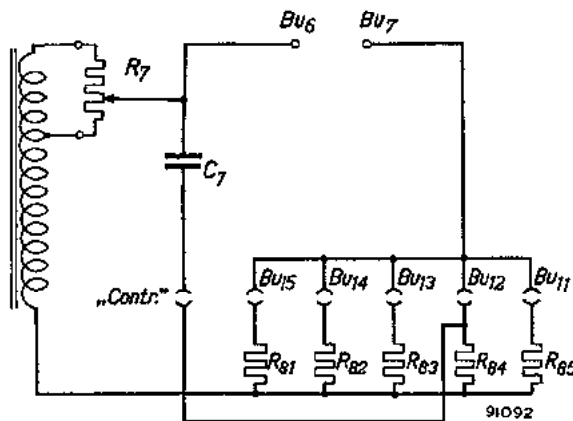


Fig. 12

De voeding van het meetinstrument geschiedt uit een dubbelfazig gelijkrichtcircuit met de buis EZ 80, gevolgd door een RC-filter. Om het apparaat inclusief de verzwakker te kunnen ijken, zijn twee ijkspanningen van 1 en 30 V beschikbaar. Deze spanningen worden ontleend aan een neonreferentiebus 85 A 2 (zie fig. 13).

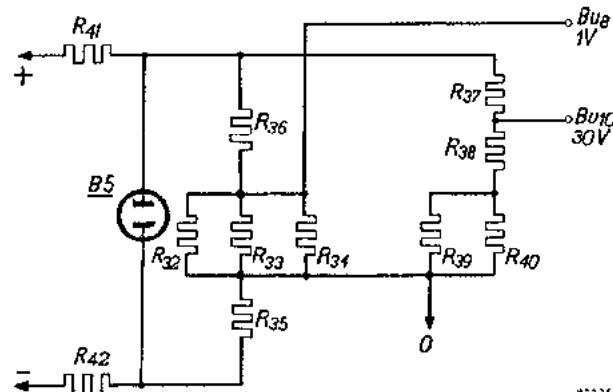


Fig. 13

De ijking geschiedt met behulp van de interne ijkspanningen.

Hiertoe moet het nulpunt juist zijn ingesteld. Dit geschiedt grof met  $R_8$ ; de fijnregeling geschiedt met  $R_1$ , waarmee de schermroosterspanning van de buizen in leggestelde zin kan worden gevarieerd.

Daarna worden met behulp van de 2 ijkspanningen de schalen 0-100 en 0-300 afgeregeld door instelling van de aftakking van de ingangsverzwakker ( $R_3$  en  $R_4$ ). De spanningsgebieden zijn dan juist ingesteld. De

meting van capaciteiten is afhankelijk van de frequentie.

We vonden reeds:  $V_{R1} = R_1 \times V_{ref} \times \omega C_x = C_x \times R_1 \times \omega V_{ref}$ ; met andere woorden: bij verandering van  $\omega$  (dus netfrequentie) moet ook  $V_{ref}$  worden veranderd, zodanig dat  $\omega V_{ref}$  constant blijft. De instelling van  $V_{ref}$  (met  $R_7$ ) is in de fabriek afgeregeld voor een netfrequentie van 50 Hz en een netspanning van 220 V.

Voor de afregeling bij andere spanning of frequentie is aan de binnenzijde van het apparaat een ijkcondensator aangebracht van 3000 pF.

De wisselspanningsmeetkop wordt dan in de bus „Contr.” gestoken waarbij de meter op volle wijzeruitslag wordt ingesteld met de potentiometer  $R_7$  (zie fig. 12).

## TECHNISCHE GEGEVENS

Tenzij anders aangegeven gelden de hierna genoemde getallen voor nominale netspanningen. De getalwaarden zonder toleranties dienen ter oriëntatie en geven de eigenschappen van een gemiddeld apparaat aan. De getalwaarden met vermelding van een tolerantie worden door ons gegarandeerd.

### MEETGEBIEDEN

Tenzij anders aangegeven, is de nauwkeurigheid uitgedrukt in procenten van de volle-schaalwaarden. De spanning tussen de klemmen  $Bu_1$  en  $Bu_5$  en de aardklem ( $Bu_3$ ) mag max. 350 V<sub>1</sub> bedragen.

#### 1. Gelijkspanningen ( $Sk_2$ op „V +” of „V -”)

- a. Via de gelijkspanningsmeetkop : maximaal 300 V  
 Meetgebieden (met  $Sk_1$  in te stellen) : 0-1; 0-3; 0-10; 0-30; 0-100 en 0-300 volt  
 Ingangsweerstand : 20 megohm  
 Nauwkeurigheid :  $\pm 2\%$
- b. Via de klemmen „1 kV” ( $Bu_4$  en  $Bu_5$ ) en  $Sk_1$  in stand „1 kV=“  
 Meetgebied : 0-1000 volt  
 Ingangsweerstand : 30 megohm  
 Nauwkeurigheid :  $\pm 10\%$   
 Hierbij dienen  $Bu_3$  en  $Bu_6$  te worden doorverbonden.
- c. Via de hoogspanningsmeetkop GM 4579 B, aangesloten op de klemmen „1 kV” ( $Bu_4$  en  $Bu_5$ ),  $Bu_3$  en  $Bu_6$  doorverbonden.  
 Meetgebieden : 0-3; 0-10 en 0-30 kV  
 (met  $Sk_1$  in standen 30 V resp., 100 V en 300 V)  
 Ingangsweerstand : 900 megohm  
 Nauwkeurigheid :  $\pm 20\%$

#### 2. Wisselspanningen ( $Sk_2$ op „V~”)

- Te meten via de wisselspanningsmeetkop
- Meetgebieden (met  $Sk_1$  in te stellen) : 0-1; 0-3; 0-10; 0-30; 0-100 en 0-300 V (zie fig. 14a)
- Nauwkeurigheid :  $\pm$  of 3% van de volle uitslag voor spanningen met frequenties liggend in het vlakke deel van de frequentie karakteristiek
- Amplitudekarakteristiek : Deze is vlak van 40 Hz tot 100 MHz. Fig. 14b geeft een indruk van de afwijking bij hogere frequenties (opgenomen met een coaxiale meetopstelling)
- Ingangsdemping, gemeten op een LC kring bij een spanning > 10 volt : bij 1 MHz ca. 2 M $\Omega$   
 bij 10 MHz ca. 0,2 M $\Omega$   
 bij 40 MHz ca. 0,07 M $\Omega$
- Ingangscapaciteit : 1,5 pF



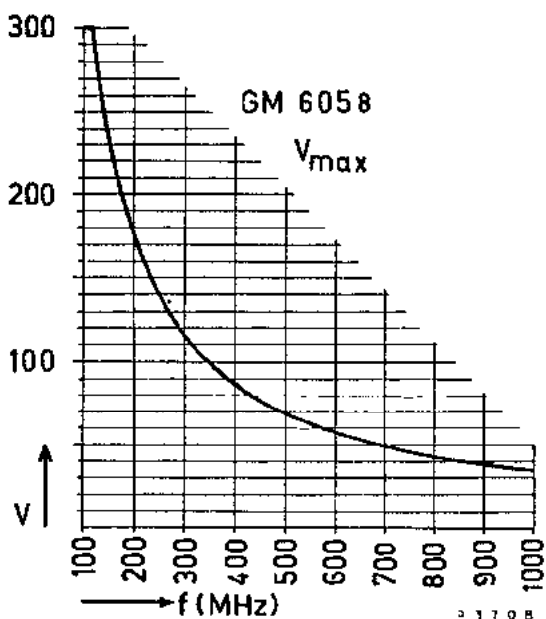


Fig. 14a

Maximaal te meten spanningen bij zeer hoge frequenties

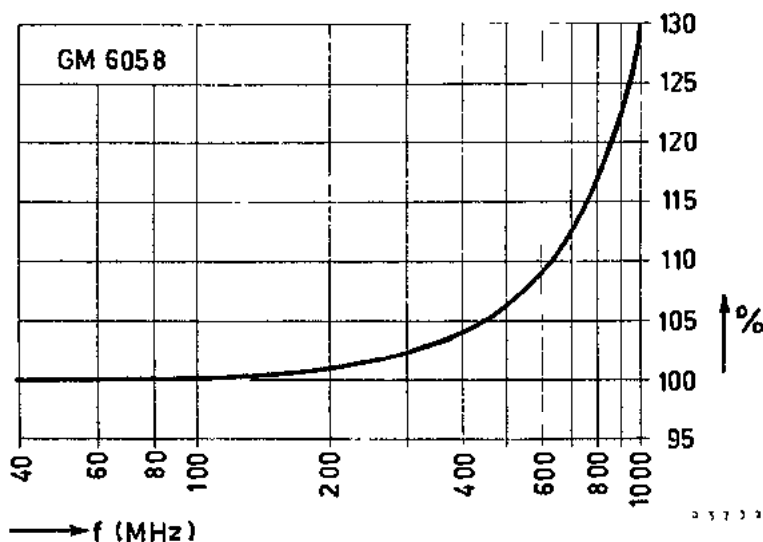


Fig. 14b

Frequentekarakteristiek van de GM 6058 bij wisselspanningsmetingen opgenomen met een coaxiale meetopstelling (GM 6058 T) en een ingangsspanning van 1 volt.

### 3. Gelijkstromen

a. Met Sk<sub>2</sub> op „mA~”

Te meten via de klemmen Bu<sub>1</sub> (-) en Bu<sub>2</sub> (+)

Meetgebieden (met Sk<sub>1</sub> in te stellen) : 0-300 μA; 1 mA; 0-3 mA; 0-10 mA; 0-30 mA;  
0-100 mA; 0-300 mA; 0-1000 mA

Spanningsverlies : maximaal 1 volt

Nauwkeurigheid : ± 3,5%

b. Met Sk<sub>2</sub> op „V+” of V-”; en Sk<sub>1</sub> op „1 (volt)”

Te meten via de klemmen Bu<sub>1</sub> en Bu<sub>7</sub>

|   |                  |
|---|------------------|
| Meetgebieden (in te stellen door de meetpen: 0-ca. 0,6 μA*) | Bu <sub>11</sub> |
| van de gelijkspanningsmeetkop in de des- 0- 10 μA           | Bu <sub>12</sub> |
| betreffende bus te steken) 0-100 μA                         | Bu <sub>13</sub> |
| 0- 1 mA   | Bu <sub>14</sub> |
| 0- 10 mA  | Bu <sub>15</sub> |

Spanningsverlies : maximaal 1 volt

Nauwkeurigheid : ± 5% (niet voor gebied 0-0,6 μA)

### 4. Wisselstromen

a. Met Sk<sub>2</sub> op „mA~” en de wisselspanningsmeetkop in Bu<sub>7</sub>

Te meten via de klemmen Bu<sub>1</sub> en Bu<sub>2</sub>

Meetgebieden (in te stellen met Sk<sub>1</sub>) : 0-300 μA; 0-1 mA; 0-3 mA; 0-10 mA; 0-30 mA; 0-100 mA;  
0-300 mA; 0-1000 mA.

Spanningsverlies : maximaal 1 volt

Nauwkeurigheid : ± 5%

Frequentiegebied : vlak van 50 Hz — 1 kHz (bij 10 kHz is de aanwijzing max. 5% gedaald)

\*) De aanwijzing in dit meetgebied dient slechts ter orientatie (b.v. gebruik als nulindicator).



b. Met  $Sk_2$  op „V~” en  $Sk_1$  op „1 (volt)”

Te meten via de klemmen  $Bu_1$  en  $Bu_7$

|   |                         |           |
|---|-------------------------|-----------|
| Meetgebieden (in te stellen door de meetpen van de wisselspanningsmeetkop in de desbetreffende bus te steken) | 0- 1 $\mu A$ . . . . .  | $Bu_{11}$ |
|   | 0 10 $\mu A$ . . . . .  | $Bu_{12}$ |
|   | 0-100 $\mu A$ . . . . . | $Bu_{13}$ |
|   | 0- 1 mA . . . . .       | $Bu_{14}$ |
|   | 0- 10 mA . . . . .      | $Bu_{15}$ |

|                  |   |
|------------------|---|
| Spanningsverlies | : maximaal 1 volt   |
| Frequentiegebied | : vlak van 50 Hz-1000 Hz of hoger bij geringere gevoeligheid (bij 10 kHz is de aanwijzing max. 10% gedaald) |
| Nauwkeurigheid   | : $\pm 5\%$   |

5. Weerstanden ( $Sk_2$  op „ $\Omega$ ”)

Te meten via  $Bu_1$  en  $Bu_2$

|  |  |
|--|--|
| Meetgebieden (in te stellen met $Sk_1$ )   | : 1 $\Omega$ -1000 M $\Omega$ in 8 gebieden met<br>10 ohm; 100 ohm; 1000 ohm; 10000 ohm; 100000 ohm;<br>1 megohm; 10 megohm en 100 megohm middenschaalwaarde |
| Belasting van het te meten onderdeel       | : 0,3 mW max.  |
| Nauwkeurigheid in het midden van de schaal | : gebieden 10 ohm tot 1 megohm<br>8% afgelezen waarde<br>gebied 10 megohm<br>10% afgelezen waarde<br>gebied 100 megohm<br>20% afgelezen waarde               |

6. Capaciteiten ( $Sk_1$  op „1” (volt) en  $Sk_2$  op „V~”)

Te meten via  $Bu_6$  en  $Bu_7$

|   |                               |           |
|---|-------------------------------|-----------|
| Meetgebieden (in te stellen door de meetpen van de wisselspanningsmeetkop in de desbetreffende bus te steken) | 0- 300 pF . . . . .           | $Bu_{11}$ |
|   | 0- 3000 pF . . . . .          | $Bu_{12}$ |
|   | 0-30000 pF . . . . .          | $Bu_{13}$ |
|   | 0- 0,3 $\mu F$ . . . . .      | $Bu_{14}$ |
|   | 0- 3 $\mu F$ . . . . .        | $Bu_{15}$ |
| Meetfrequentie  | : gelijk aan de netfrequentie |           |
| Spanning over de te meten condensator   | : 10 $V_{eff}$                |           |
| Nauwkeurigheid  | : $\pm 10\%$                  |           |

**VOEDING**

Het apparaat kan worden aangesloten op netten van 110, 125, 145, 200, 220 en 245 volt met netfrequentie van 40... 100 Hz. Het verbruik bedraagt 25 watt. Bij netfrequentie onder 50 Hz alléén voor nominale spanning!

**Invloed van netspanningsvariaties**

Een netspanningsschommeling van 5% gedurende 1 minuut veroorzaakt een verloop van het nulpunt van minder dan 2% met  $Sk_1$  in stand 1 V-; bij de hogere gebieden is dit verloop nog kleiner.

Een netspanningsschommeling van 10% gedurende 1 minuut veroorzaakt na het herinstellen van het nulpunt een extra fout van minder dan 1% in het meetgebied 1 V-; bij de hogere gebieden is deze fout nog kleiner.

**BUIZEN**

De plaats van de buizen is aangegeven in fig. 15 en 16.

| Aanduiding     | Omschrijving              | Typenr. |
|----------------|---------------------------|---------|
| $B_1$          | meetdiode (in de meetkop) | EA 52   |
| $B_2$ en $B_3$ | versterkbuis              | E 80 F  |
| $B_4$          | compensatiediode          | EA 50   |
| $B_5$          | referentiebus             | 85 A 2  |
| $B_6$          | gelijkrichtbuis           | EZ 80   |
| $La_1$         | schaalverlichtingslampje  | 6849    |

## AFMETINGEN EN GEWICHT

Hoogte 32,5 cm

Breedte 22,5 cm

Diepte 19 cm (inclusief knoppen)

Gewicht 10 kg

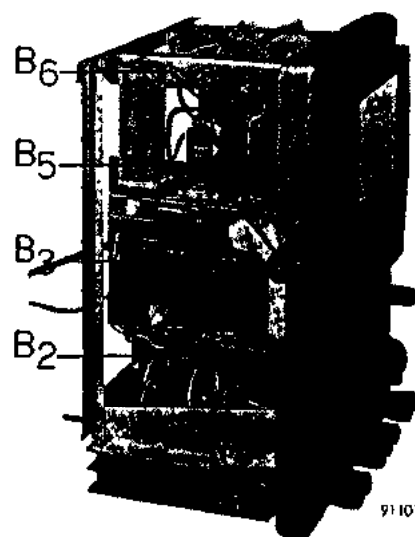


Fig. 15

## TDEBEHDREN

1 Netsnoer

1 Gebruiksaanwijzing + meetkaart

Bij de wisselspanningsmeetkop behoren 2 opschroefbare doppen (zie fig. 19). De kleine zit bij levering op de meetkop geschroefd, de grote is geschroefd aan het steunstuk in de opbergruimte (zie fig. 17).

## AARDING

De aardklem („ $\perp$ ” in fig. 17) is verbonden met de kast, met  $Bu_3$  (gemarkt „ $\perp$ ” in fig. 18) en met één der statische afschermingen van de transformator, doch niet met  $Bu_1$  en  $Bu_5^*$ .

De aansluitschroeven van de meetkoppen zijn, via de functieschakelaar  $Sk_2$ , doorverbonden met de bussen  $Bu_1$  en  $Bu_5$ .

Bij toepassing van de GM 4579 B dient het aparte aardsnoertje van deze meetkop te worden verbonden met een afzonderlijke, deugdelijke aardleiding. De dan te meten spanning wordt aangesloten tussen de meetpen en  $Bu_5$  (of  $Bu_1$ ). Daar hierbij wordt aanbevolen  $Bu_2$  en  $Bu_3$  door te verbinden, waardoor het meetapparaat rechtstreeks geaard is, moet er op worden gelet dat dit geen schadelijke gevolgen heeft voor de te meten schakeling (wanneer dus een hoge spanning gemeten moet worden in een apparaat met serievoeding, dient dit apparaat via een scheidings-transformator op het lichtnet te worden aangesloten).

## INSTALLATIE

### INSTELLEN VOOR DE PLAATSELIJKE NETSPANNING

Het apparaat is bij aflevering ingesteld voor een netspanning van 220 volt, welke spanning kan worden afgelezen door de ronde opening „Carr.” in de achterwand (zie fig. 17). Komt deze spanning niet overeen met de plaatselijke netspanning dan verwijderd men het afdekplaatje, trekt de netspanningskiezer een weinig uit en draait deze tot de gewenste spanning boven staat, waarna men de kiezer weer indrukt. Nu wordt het afdekplaatje weer aangebracht zodat de gewenste netspanning door de opening zichtbaar is.

### AANSLUITING

**Aarde** – De aardklem („ $\perp$ ” in fig. 17) dient met een goede aardleiding te worden verbonden, alvorens de verbinding met het net tot stand wordt gebracht.

**Net** – Wanneer de schakelaar  $Sk_2$  uitgeschakeld staat (linksom op 0) worden de verzonken stekerpennen („ $\sim$ ” in fig. 17) op het wisselstroomnet aangesloten met behulp van het meegeleverde netsnoer.

**GM 4579 B** – Om de hoogspanningsmeetkop GM 4579 B op het meetinstrument aan te sluiten verbindt men het aparte aardsnoer ervan met een afzonderlijke, deugdelijke aardleiding, schroeft de roodgemarkeerde klem onder de bus  $Bu_4$  („+ 1 kV”) en de zwart gemarkeerde klem onder de bus  $Bu_5$  („0”) en verbindt de bussen  $Bu_2$  en  $Bu_3$  door.

\*) Tussen de aardaansluiting ( $Bu_3$ ) en de nulkleem ( $Bu_1$  of  $Bu_5$ ) mag een spanning van ten hoogste 350 V<sub>1</sub> optreden.

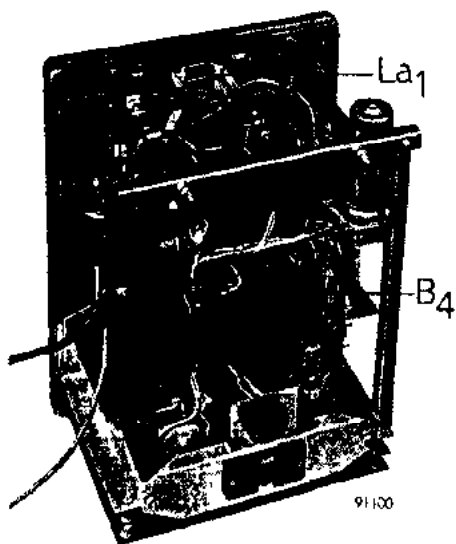


Fig. 16

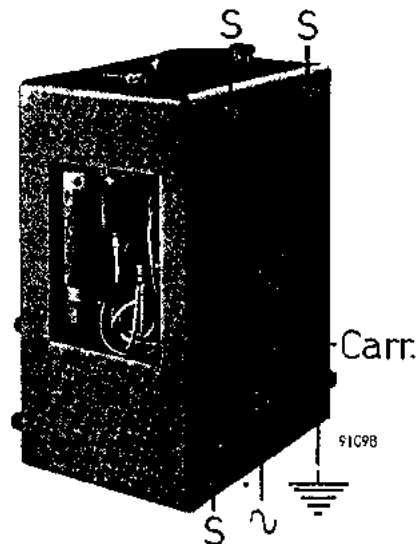


Fig. 17

## BEDIENING

De plaats van de knoppen en aansluitbussen is aangegeven in fig. 18 en 19.

### INSTELLINGEN VOÓR HET METEN

Bij de eerste ingebruikneming en na vervanging van één of meer buizen moeten achtereenvolgens onderstaande instellingen worden verricht; voor nauwkeurige metingen verdient het aanbeveling deze instellingen nu en dan te controleren.

#### a. Mechanische nulpuntinstelling

De mechanische nulpuntinstelling van de meter kan worden gecorrigeerd met de stelschroef St op het meterhuis wanneer het meetinstrument uitgeschakeld is of wanneer Sk<sub>2</sub> staat geschakeld op „mA—” en Bu<sub>1</sub> en Bu<sub>2</sub> zijn doorverbonden.

#### b. Electriche nulpuntinstellingen en afregeling ingangsverzwakker

1. Het apparaat inschakelen door Sk<sub>2</sub> van de stand „0” uit op „V<sup>⊥</sup>” te plaatsen; tevens wordt Sk<sub>1</sub> op „300” (volt) en R<sub>1</sub> in de middenstand („0”) gezet.
2. Wanneer de buizen hun bedrijfstemperatuur hebben bereikt (na ca. 1 minuut) stelt men bij nominale netspanning met R<sub>6</sub> (schroefdraaierinstelling) de wijzeruitslag op nul, daarbij Sk<sub>1</sub> terugdraaiend tot „1” (volt). Op het laatst, wanneer R<sub>6</sub> te grof regelt, kan men bijregelen met R<sub>1</sub>. De gelijkspanningsmeetkop dient hierbij kortgesloten te zijn (bv. door deze in Bu<sub>8</sub> te steken).  
Vervolgens steekt men de meetkop in Bu<sub>9</sub> (ijkspanning 1 volt) en regelt R<sub>3</sub> af tot de meter precies 1 volt aanwijst (volle uitslag).  
Daarna schakelt men Sk<sub>1</sub> op „30” (volt), steekt de meetpen weer in Bu<sub>9</sub>, controleert de nulpuntinstelling (R<sub>1</sub>) en steekt nu de meetkop in Bu<sub>10</sub> (ijkspanning 30 volt) en regelt R<sub>6</sub> af tot de meter precies 30 volt aanwijst (volle uitslag).
3. Men schakelt nu Sk<sub>1</sub> weer op „300” (volt) en Sk<sub>3</sub> op „V~”. Met R<sub>5</sub> regelt men nu de uitslag op nul, daarbij Sk<sub>1</sub> terugdraaiend tot „1” (volt). De wisselspanningsmeetkop (voorzien van de grote dop) dient hierbij kortgesloten te zijn (bv. door deze in Bu<sub>1</sub> te steken).
4. Wanneer na enige tijd het nulpunt van de meter iets verlopen mocht zijn, kan men dit bijregelen met R<sub>4</sub>, gemerkt „←0→”.  
Met behulp van R<sub>6</sub> is het nu mogelijk de meternaald in het midden van de schaal te brengen met Sk<sub>1</sub> in de standen voor 1 en 3 volt gelijkspanning, zoals gewent is voor het opnemen van discriminatorkrommen of bij gebruik als galvanometer (bv. bij gebruik als nulindicator).

### c. Afregeling voor capaciteitsmetingen

Wanneer het apparaat omgeschakeld is voor een andere netspanning of bij verandering van de netfrequentie, dient de meetspanning voor de capaciteitsmeting opnieuw te worden afgeregeld.

Men schakelt daartoe  $Sk_1$  op „1” (volt),  $Sk_2$  op „V~” en steekt dan de meetpen van de wisselspanningsmeetkop (voorzien van de grote dop) in  $Bu_6$  („Contr.”). Daarna wordt door de variatie van  $R_7$  de meternaald op volle uitslag afgeregeld.

### HET METEN

**N.B.** Het verdient aanbeveling vóór iedere meting het nulpunt even te controleren en indien gewenst bij te regelen met  $R_1$  gemerkt „←0 →”, speciaal wanneer van een bereik lager dan 30 volt wordt overgeschakeld naar een bereik van 30 volt of hoger.

#### Spanningsmeting 0–300 volt

De meetgebiedenschakelaar  $Sk_1$  wordt in de stand „300” (volt) gezet en de functieschakelaar  $Sk_2$  naar behoefte op wisselspanning („V~”) of gelijkspanning („V + resp. „V -”). De te meten spanning wordt aangesloten tussen de meetpen van de betreffende meetkop en de zijaansluitschroef ervan of één der bussen  $Bu_1$  of  $Bu_2$ . Is één van de aansluitingen van deze spanning geaard, dan dient deze aansluiting met de zijaansluitschroef of  $Bu_1$  of  $Bu_2$  te worden verbonden; de bussen  $Bu_3$  en  $Bu_5$  (of  $Bu_4$ ) mogen dan worden doorverbonden. Bij het meten van een spanning waarvan geen der zijden geaard is, wordt aanbevolen die zijde met de aardklem van de meetkop of met  $Bu_1$  of  $Bu_2$  te verbinden, welke zonder bezwaar capacitef mag worden geaard; de bussen  $Bu_3$  en  $Bu_5$  mogen dan echter niet worden doorverbonden.

De meetgebiedenschakelaar  $Sk_1$  wordt linksom gedraaid tot men een goed afleesbare uitslag verkrijgt.

Slaat bij het meten van gelijkspanningen de wijzer naar links uit dan moet  $Sk_2$  op de andere polariteit worden ingesteld.

Om bij het meten van kleine spanningen de invloed, die bv. schakelstoten in het wisselstroomnet op de nauwkeurigheid kunnen hebben, te elimineren wordt aanbevolen de te meten spanning aan te sluiten tussen de meetpen van de meetkop en de klemschroef van deze meetkop.

De wisselspanningsmeetkop dient voor het meten van laagfrequente wisselspanningen voorzien te zijn van de grote dop (bruikbaar tot 20 MHz); de kleine dop dient voor het meten van hoogfrequente wisselspanningen.

Om bij het meten bij hoge frequenties betrouwbare resultaten te verkrijgen moet altijd rekening worden gehouden met de eigen-resonantiefrequentie van de meetkop — zijn bedrading. De metingen zijn nauwkeuriger naarmate de frequentie waarbij gemeten wordt lager ligt dan de resonantiefrequentie.

Bovendien moet de aarding van de meetkop zo goed mogelijk zelfinductievrij zijn.

De beste methode is de meetkop te aarden door een brede strook koperfolie (eventueel semi-coaxiaal), terwijl het verder ook gewenst is de andere verbinding te verkorten door de meetpen uit te schroeven.

Daar bv. niet altijd een geschikt aardpunt in de onmiddellijke nabijheid van het te meten punt aanwezig is, is het niet mogelijk een voor alle omstandigheden geldende frequentiearakteristiek te geven. De frequentiearakteristiek op pag. 8 geeft een indruk van de nauwkeurigheid die verkregen kan worden met behulp van een coaxiale meetopstelling.

Wanneer niet-sinusvormige symmetrische spanningen worden gemeten, met de universele meter voor wisselspanningen geschakeld, kan de top-topwaarde van deze spanning berekend worden door de aanwijzing van de meter te vermenigvuldigen met een factor  $2\sqrt{2}$  (= ong. 2,8).

Om de effectieve waarde van deze spanning te berekenen dient men nog de spanningsvorm als functie van de tijd te kennen (oscillograaf).

In de standen „1” en „3” (volt) van  $Sk_1$  is voor wisselspanningen het schaalverloop niet lineair. Daarom zijn voor deze meetgebieden aparte schalen getekend voor gelijk- en wisselspanning.

In de standen „10” (volt) en hoger worden de gelijk- en de wisselspanningen op dezelfde schaal afgelezen.

#### Gelijkspanningsmeting 0–1000 V

De meetgebiedenschakelaar  $Sk_1$  wordt in de stand „1 kV—” gezet, de polariteitschakelaar  $Sk_2$  naar behoefte op „V+” of „V—”.

De gelijkspanning wordt nu aangesloten op de bussen  $Bu_4$  (+ of - 1 kV naar gelang de stand van  $Sk_2$ ) en  $Bu_5$  (aardzijde).

**Gelijkspanningsmeting 0-3; 0-10 en 0-30 kV**

Van de hoogspanningsmeetkop GM 4579 B wordt de rode klem aangesloten op Bu<sub>1</sub>, de zwarte op Bu<sub>3</sub>. De bussen Bu<sub>3</sub> en Bu<sub>5</sub> worden doorverbonden en het aparte aardsnoetje van de GM 4579 B wordt verbonden met een afzonderlijke, deugdelijke aardleiding.

De schakelaar Sk<sub>1</sub> wordt in de stand „300” (volt) gezet en de polariteitschakelaar Sk<sub>2</sub> op „V-” of „V+”, naar gelang de te meten spanning positief of negatief ten opzichte van aarde is.

De te meten spanning wordt nu aangesloten tussen de meetpen van de meetkop GM 4579 B en de bus Bu<sub>5</sub> welke met aarde (Bu<sub>3</sub>) doorverbonden moet worden. Deze bus mag dus slechts worden verbonden met een punt dat ook aan aarde gelegd is en het is daarom zaak, toestellen die uitgerust zijn met een gelijkstroom/wisselstroomvoeding via een scheidingstransformator op het wisselstroomnet aan te sluiten

Daar Sk<sub>1</sub> in de stand „300” (volt) is geplaatst en de meetkop een 100-voudige verzwakking geeft, is het meetgebied 0-30 kV. Verkrijgt men een te kleine, niet goed afleesbare uitslag dan kan Sk<sub>1</sub> in de stand „100” (volt) worden geplaatst; het meetgebied is nu 0-10 kV. Is ook nu de uitslag nog te klein dan mag Sk<sub>1</sub> teruggeschakeld worden naar „30” (volt); het meetgebied is nu 0-3 kV.

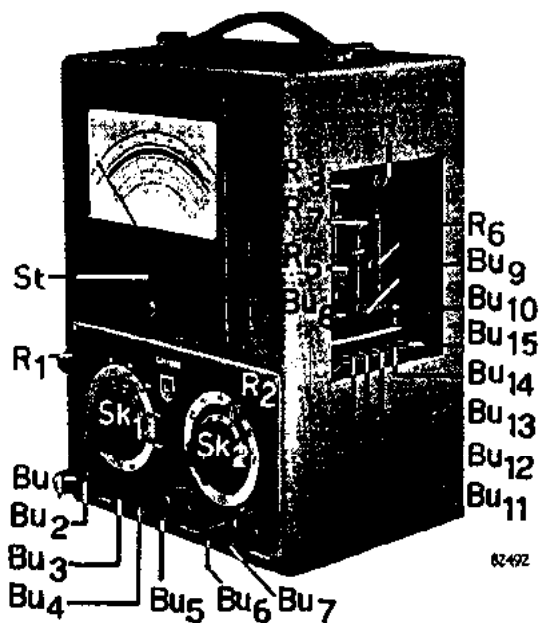
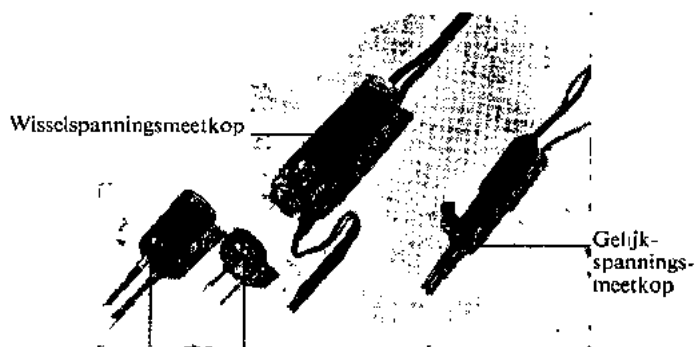


Fig. 18



Dop voor H.F. spanningen  
Dop voor l. F. spanningen

Fig. 19

**Stroommeting**

**a. Gebieden 300 μA-1 A gelijkstroom**

De schakelaar Sk<sub>2</sub> wordt geschakeld op „mA-”, en de meetgebiedenschakelaar Sk<sub>1</sub> bij voorkeur eerst op de hoogste waarde (1 A). De te meten stroom wordt nu aangesloten op de bussen Bu<sub>1</sub> (- klem) en Bu<sub>2</sub> (+ klem). Verkrijgt men een te kleine, niet goed afleesbare uitslag dan mag Sk<sub>1</sub> linksom gedraaid worden tot men een goed afleesbare uitslag verkrijgt.

**b. Gebieden 300 μA-1 A wisselstroom**

De schakelaar Sk<sub>2</sub> wordt geschakeld op „mA~”. De meetgebiedenschakelaar Sk<sub>1</sub> wordt bij voorkeur eerst op de hoogste waarde (1 A) geschakeld, waarna men de te meten stroom aansluit op de bussen Bu<sub>1</sub> en Bu<sub>2</sub> en de wisselspanningsmeetkop in Bu<sub>7</sub> steekt. Verkrijgt men een te kleine, niet goed afleesbare uitslag dan mag Sk<sub>1</sub> linksom gedraaid worden tot men een goed afleesbare uitslag verkrijgt.

**c. Gebieden 1 μA-10 mA gelijk- en wisselstroom**

De stroomkring wordt nu aangesloten op de bussen Bu<sub>1</sub> (of Bu<sub>5</sub>) en Bu<sub>7</sub>. Zet schakelaar Sk<sub>1</sub> op „1” (volt), Sk<sub>2</sub> op „V~” bij het meten van wisselstroom of op „V+” resp. „V-” bij het meten van gelijkstroom. Men steekt nu de betreffende meetkop in Bu<sub>15</sub>, aan de rechterzijkant van het apparaat. Wanneer een te kleine



uitslag wordt verkregen mag men achtereenvolgens overschakelen naar de bussen Bu<sub>14</sub>, Bu<sub>13</sub>, Bu<sub>12</sub> of Bu<sub>11</sub>. De meetgebieden zijn als volgt:

- Meetkop in Bu<sub>15</sub>, gemerkt „ 3 μF”, volle uitslag bij 10 mA
- Meetkop in Bu<sub>14</sub>, gemerkt „ 0,3 μF”, volle uitslag bij 1 mA
- Meetkop in Bu<sub>13</sub>, gemerkt „ 30 kpF”, volle uitslag bij 100 μA
- Meetkop in Bu<sub>12</sub>, gemerkt „ 3 kpF”, volle uitslag bij 10 μA
- Meetkop in Bu<sub>11</sub>, gemerkt „300 pF”, volle uitslag voor wisselstroom bij 1 μA  
voor gelijkstroom bij 0,6 μA\*)

Bij volle uitslag bedraagt het spanningsverlies steeds 1 volt.

Het verschil in het 1 μA gebied wordt veroorzaakt door het verschil in demping die de meetkoppen bij wisselstroom en bij gelijkstroom veroorzaken op de als shunt gebruikte weerstand R<sub>80</sub> + R<sub>85</sub>.

**Weerstandsmeting**

De schakelaar Sk<sub>2</sub> wordt in de stand „Ω” gezet en de te meten weerstand wordt aangesloten op de bussen Bu<sub>1</sub> en Bu<sub>2</sub>. De meetgebiedenschakelaar Sk<sub>1</sub> wordt nu zodanig ingesteld, dat een goed afleesbare uitslag wordt verkregen. De getalwaarde van de aflezing op de ohmschaal vermenigvuldigt men nu met de waarde van het gekozen meetgebied en vindt zo de waarde van de weerstand die tussen Bu<sub>1</sub> en Bu<sub>2</sub> aangesloten is.

Voorbeeld: Sk<sub>1</sub> in stand „1 MΩ”; Sk<sub>2</sub> in stand „Ω”; aflezing „2” (op ohmschaal): R<sub>x</sub> = 2 × 1 MΩ = 2 MΩ. Het verdient aanbeveling vóór iedere weerstandsmeting te controleren of de wijzer op R = ∞ staat wanneer niets is aangesloten op de bussen Bu<sub>1</sub> en Bu<sub>2</sub>. Indien gewenst kan deze uitslag worden bijgesteld met R<sub>3</sub> gemerkt R∞”.

Wanneer nog hogere weerstandswaarden moeten worden gemeten (b.v. de isolatieweerstand van een koppelcondensator) dan kan men dit in geval van serieschakeling met een bekende spanning doen door de lekstroom te meten. Men schakelt daartoe Sk<sub>2</sub> in de stand „V+” en Sk<sub>1</sub> op „30” (volt) wanneer men de interne ijkspanning van Bu<sub>10</sub> gaat gebruiken, of op de waarde van de te gebruiken uitwendige spanningsbron (b.v. werkspanning van de condensator).

De te onderzoeken condensator sluit men dan aan tussen Bu<sub>10</sub> (ijkspanning 30 V—) resp. de + pool van de uitwendige spanningsbron, waarvan de - pool met Bu<sub>5</sub> doorverbonden, en tussen de meetpen van de gelijkspanningsmeetkop.

Bij het afnemen van de laadstroom van de condensator kan worden overgeschakeld naar een lager spanningsbereik totdat men een bepaalde spanning (e) op het meetinstrument afleest. Uit deze waarde en de waarde (E) van de uitwendige spanningsbron resp. van de interne ijkspanning (E = 30) kan nu de isolatieweerstand van de condensator berekend worden volgens de formule

$$R_x = \frac{E - e}{e} \times 20 (\pm 20\%) \text{ (E en e uit te drukken in volts, } R_x \text{ in Megohms)}$$

**Capaciteitsmeting**

De schakelaar Sk<sub>2</sub> wordt in de stand „V~” gezet en de meetgebiedenschakelaar Sk<sub>1</sub> op „1” (volt). De meetpen van de wisselspanningsmeetkop steekt men in Bu<sub>16</sub> (bereik 3 μF) en de te meten condensator sluit men aan tussen de bussen Bu<sub>6</sub> en Bu<sub>7</sub>. Hiertoe dienen zeer korte snoertjes gebruikt te worden of afgeschermd snoeren van bekende capaciteit, welke na de meting in rekening wordt gebracht. Wanneer een te kleine, niet goed afleesbare uitslag wordt verkregen, kan men de meetpen naar behoefte achtereenvolgens in de bussen Bu<sub>14</sub>, Bu<sub>13</sub>, Bu<sub>12</sub> of Bu<sub>11</sub> steken. Om de waarde van de condensator uit de aflezing te bepalen dient men de getalwaarde van de aflezing op de schaal gemerkt „μF” (0-1) te vermenigvuldigen met de waarde van het gekozen meetgebied.

Deze meetgebieden zijn als volgt:

- Meetkop in Bu<sub>16</sub> gemerkt 3 μF volle schaaluitslag = 3 μF
- Meetkop in Bu<sub>14</sub> gemerkt 0,3 μF volle schaaluitslag = 0,3 μF
- Meetkop in Bu<sub>13</sub> gemerkt 30 kpF volle schaaluitslag = 30 000 pF
- Meetkop in Bu<sub>12</sub> gemerkt 3 kpF volle schaaluitslag = 3000 pF
- Meetkop in Bu<sub>11</sub> gemerkt 300 pF volle schaaluitslag = 300 pF

\*) slechts ter oriëntatie

## HET UITSCHAKELEN

### HET UITSCHAKELEN

Het apparaat wordt uitgeschakeld door de schakelaar  $Sk_2$  geheel linksom te draaien (stand „0”), waarna achtereenvolgens de verbindingen met het wisselstroomnet en met de aardleiding kunnen worden verbroken. Speciaal bij transport dient erop gelet te worden dat de schakelaar  $Sk_2$  op „0” gezet is daar anders gemakkelijk beschadigingen aan het draaispoelinstrument kunnen optreden daar het laatste dan niet gedempt wordt.

De meetkoppen kunnen worden opgeborgen in de ruimte aan de rechterzijde van de meter. Daartoe wordt de verlengpen van de gelijkspanningsmeetkop afgeschoven en in één der bussen  $Bu_{12}$ – $Bu_{15}$  gestoken en wordt de meetkop in de opening links naast de bus  $Bu_{11}$  gestoken, waarna ook het snoer in deze ruimte kan worden opgeborgen (zie fig. 17).

Vervolgens kan deze ruimte worden afgesloten met het afdekplaatje (zie foto blz. 1).

## HET VERVANGEN VAN ONDERDELEN

Het apparaat kan uit de kast genomen worden na het verwijderen van de drie schroeven („S”) en de aardklem („ $\frac{1}{\text{E}}$ ”) aan de achterzijde (zie fig. 17).

### Weerstanden en condensatoren

Voor de waarde van de weerstanden en de condensatoren raadplege men het schema en de bijbehorende stuklijst. Voor het vervangen van de buizen raadplege men fig. 15 en 16.

### Diode EA 50

De diode EA 50 is in de bedrading gesoldeerd. Na het vervangen van deze diode moet na 50 uur voorbranden in het apparaat ( $V_f = 6,9$  V), de nulpuntingsinstellingen opnieuw worden bijgesteld zoals aangegeven in het hoofdstuk „Instellingen vóór het meten” (zie blz. 11).

De aandacht wordt er op gevestigd dat voor reparatie aan de meetkoppen (b.v. het vervangen van de diode EA 52) het apparaat bij voorkeur compleet moet worden opgezonden aan een „Philips’ Service Afdeling”, evenals voor reparatie of ijking van de  $\mu$ A-meter, of voor het afregelen van de ijkspanningen van 1 en 30 volt (na het vervangen van de buis 85 A2).

### Buizen E 80 F

Na het vervangen van de buizen E 80 F verdient het aanbeveling het apparaat gedurende ca. 100 uur ingeschakeld te laten staan alvorens over te gaan tot de instelling vóór het meten (zie blz. 11).

Er wordt aanbevolen tijdens dit voorbranden de meternaald in het midden van de schaal te houden.

### Buizen EZ 80 en 85 A 2

De buis EZ 80 kan door een ander exemplaar vervangen worden zonder dat afregeling benodigd is. Bij het vervangen van de buis 85 A 2 dienen, na het voorbranden (100 uur met een stroom van 4 mA), de ijkspanningen van 1 en 30 volt opnieuw afgeregeld te worden (Philips Service Afdeling).

### Temperatuurveiligheid

De temperatuurveiligheid  $Vl_1$  (codenr. 08 100 97) beschermt de transformator tegen overhitting. Een nieuwe veiligheid wordt aangebracht door deze met het veertje aan het haakje op de transformator te bevestigen.



**ELEKTRISCHE WAARDE VAN DE ONDERDELEN UIT HET PRINCIPESHEMA**  
(wijzigingen voorbehouden)

**Weerstanden**

|                 |      |    |
|-----------------|------|----|
| R <sub>1</sub>  | 10   | kΩ |
| R <sub>2</sub>  | 2    | kΩ |
| R <sub>3</sub>  | 2    | MΩ |
| R <sub>4</sub>  | 200  | kΩ |
| R <sub>5</sub>  | 10   | kΩ |
| R <sub>6</sub>  | 10   | kΩ |
| R <sub>7</sub>  | 200  | Ω  |
| R <sub>8</sub>  | 15   | MΩ |
| R <sub>9</sub>  | 1,8  | MΩ |
| R <sub>10</sub> |      | *) |
| R <sub>11</sub> | 10   | MΩ |
| R <sub>12</sub> | 3,9  | MΩ |
| R <sub>13</sub> | 1    | kΩ |
| R <sub>14</sub> | 22   | kΩ |
| R <sub>15</sub> | 22   | kΩ |
| R <sub>16</sub> | 1    | kΩ |
| R <sub>17</sub> | 10   | MΩ |
| R <sub>18</sub> | 5,6  | MΩ |
| R <sub>19</sub> | 10   | MΩ |
| R <sub>20</sub> | 2,7  | MΩ |
| R <sub>21</sub> | 180  | kΩ |
| R <sub>22</sub> | 10   | kΩ |
| R <sub>23</sub> | 3,9  | kΩ |
| R <sub>24</sub> | 68   | kΩ |
| R <sub>25</sub> | 3,3  | kΩ |
| R <sub>26</sub> | 8,2  | kΩ |
| R <sub>27</sub> |      | *) |
| R <sub>28</sub> | 11   | Ω  |
| R <sub>29</sub> |      | *) |
| R <sub>30</sub> |      | *) |
| R <sub>31</sub> | 1    | kΩ |
| R <sub>32</sub> | 5,1  | kΩ |
| R <sub>33</sub> | 2,4  | kΩ |
| R <sub>34</sub> | 330  | kΩ |
| R <sub>35</sub> | 150  | kΩ |
| R <sub>36</sub> | 150  | kΩ |
| R <sub>37</sub> | 39   | kΩ |
| R <sub>38</sub> |      | *) |
| R <sub>39</sub> | 12   | kΩ |
| R <sub>40</sub> | 3    | kΩ |
| R <sub>41</sub> | 1    | kΩ |
| R <sub>42</sub> | 10   | MΩ |
| R <sub>43</sub> | 10   | MΩ |
| R <sub>44</sub> | 8,2  | MΩ |
| R <sub>45</sub> | 2,2  | MΩ |
| R <sub>46</sub> | 2,2  | MΩ |
| R <sub>47</sub> | 2,2  | MΩ |
| R <sub>48</sub> | 270  | Ω  |
| R <sub>49</sub> |      | *) |
| R <sub>50</sub> | 2,41 | kΩ |
| R <sub>51</sub> | 689  | Ω  |
| R <sub>52</sub> | 240  | Ω  |
| R <sub>53</sub> | 68,8 | Ω  |
| R <sub>54</sub> | 24,1 | Ω  |
| R <sub>55</sub> | 6,87 | Ω  |
| R <sub>56</sub> | 2,41 | Ω  |
| R <sub>57</sub> | 3    | Ω  |
| R <sub>58</sub> | 3    | Ω  |
| R <sub>59</sub> | 3,3  | Ω  |
| R <sub>60</sub> | 100  | kΩ |

|                  |     |    |
|------------------|-----|----|
| R <sub>61</sub>  | 1   | MΩ |
| R <sub>62</sub>  | 8,2 | MΩ |
| R <sub>63</sub>  |     | *) |
| R <sub>64</sub>  | 22  | MΩ |
| R <sub>65</sub>  | 22  | MΩ |
| R <sub>66</sub>  | 22  | MΩ |
| R <sub>67</sub>  | 22  | MΩ |
| R <sub>68</sub>  |     | *) |
| R <sub>69</sub>  |     | *) |
| R <sub>70</sub>  | 220 | kΩ |
| R <sub>71</sub>  | 10  | kΩ |
| R <sub>72</sub>  |     | *) |
| R <sub>73</sub>  | 180 | kΩ |
| R <sub>74</sub>  | 500 | Ω  |
| R <sub>75</sub>  |     | *) |
| R <sub>76</sub>  | 39  | kΩ |
| R <sub>77</sub>  |     | *) |
| R <sub>78</sub>  | 100 | Ω  |
| R <sub>79</sub>  | 1   | kΩ |
| R <sub>80</sub>  | 10  | kΩ |
| R <sub>81</sub>  | 110 | kΩ |
| R <sub>82</sub>  | 1,2 | MΩ |
| R <sub>83</sub>  | 180 | kΩ |
| R <sub>84</sub>  | 56  | kΩ |
| R <sub>85</sub>  | 15  | kΩ |
| R <sub>86</sub>  | 56  | kΩ |
| R <sub>87</sub>  | 15  | kΩ |
| R <sub>88</sub>  | 2,7 | kΩ |
| R <sub>89</sub>  | 100 | kΩ |
| R <sub>90</sub>  | 31  | kΩ |
| R <sub>91</sub>  | 6,8 | kΩ |
| R <sub>92</sub>  | 43  | kΩ |
| R <sub>93</sub>  | 11  | kΩ |
| R <sub>94</sub>  | 1,8 | kΩ |
| R <sub>95</sub>  |     | *) |
| R <sub>96</sub>  |     | *) |
| R <sub>97</sub>  |     | *) |
| R <sub>98</sub>  |     | *) |
| R <sub>99</sub>  |     | *) |
| R <sub>100</sub> |     | *) |
| R <sub>101</sub> |     | *) |
| R <sub>102</sub> |     | *) |
| R <sub>103</sub> |     | *) |
| R <sub>104</sub> |     | *) |
| R <sub>105</sub> |     | *) |
| R <sub>106</sub> |     | *) |
| R <sub>107</sub> |     | *) |
| R <sub>108</sub> |     | *) |
| R <sub>109</sub> |     | *) |
| R <sub>110</sub> |     | *) |
| R <sub>111</sub> |     | *) |
| R <sub>112</sub> |     | *) |
| R <sub>113</sub> |     | *) |
| R <sub>114</sub> |     | *) |
| R <sub>115</sub> |     | *) |
| R <sub>116</sub> |     | *) |
| R <sub>117</sub> |     | *) |
| R <sub>118</sub> |     | *) |
| R <sub>119</sub> |     | *) |
| R <sub>120</sub> |     | *) |
| R <sub>121</sub> |     | *) |
| R <sub>122</sub> | 125 | Ω  |
| R <sub>123</sub> |     | *) |
| R <sub>124</sub> | 1   | kΩ |
| R <sub>125</sub> | 5,6 | MΩ |
| R <sub>126</sub> |     | *) |
| R <sub>127</sub> | 2,7 | kΩ |

|                  |     |    |
|------------------|-----|----|
| R <sub>128</sub> |     | *) |
| R <sub>129</sub> | 3,9 | MΩ |
| R <sub>130</sub> |     | *) |
| R <sub>131</sub> |     | *) |

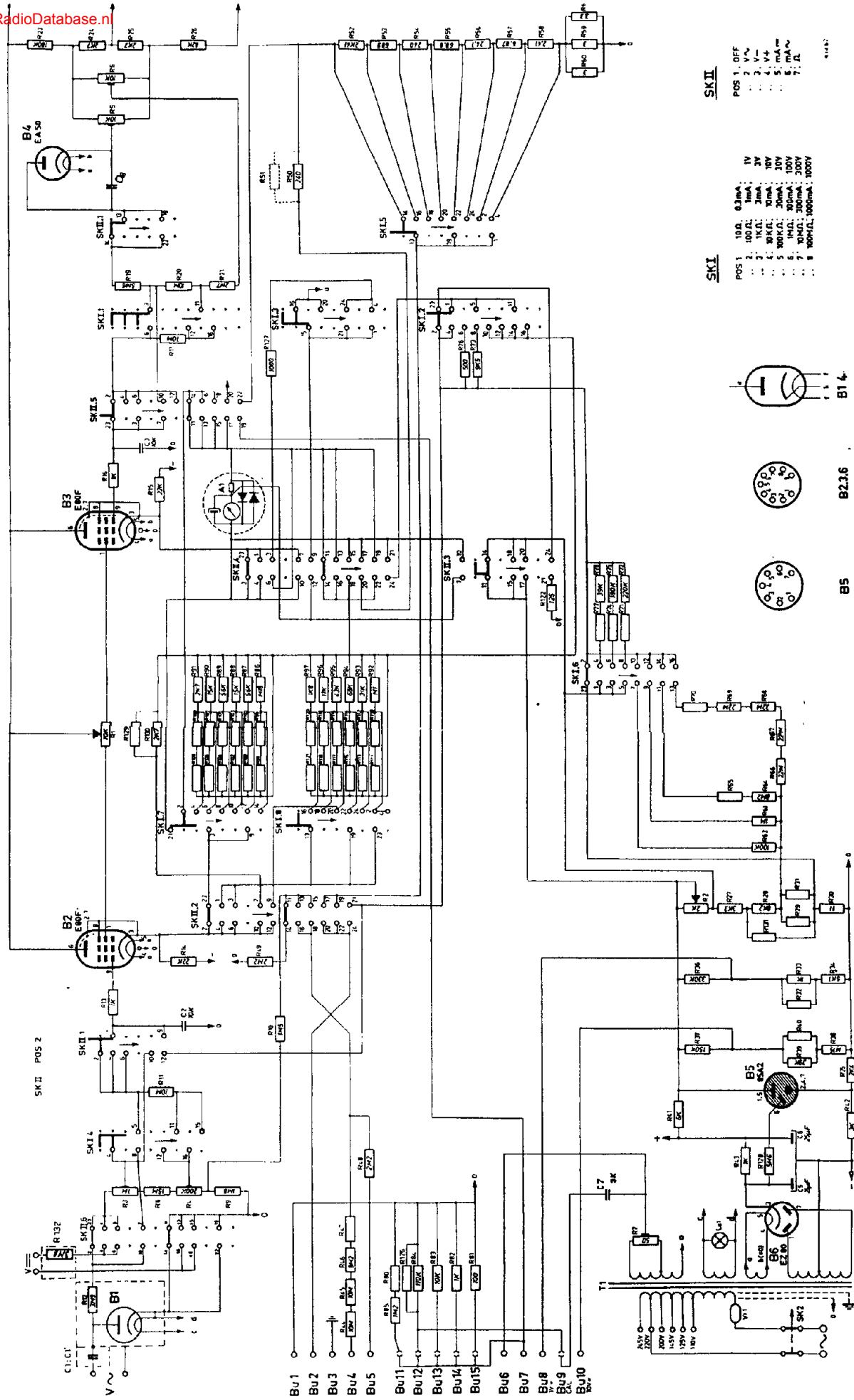
**Condensatoren**

|                 |        |    |
|-----------------|--------|----|
| C <sub>1</sub>  | 33 000 | pF |
| C <sub>1'</sub> | 125    | pF |
| C <sub>2</sub>  | 10 000 | pF |
| C <sub>3</sub>  | 10 000 | pF |
| C <sub>4</sub>  | 25     | μF |
| C <sub>5</sub>  | 25     | μF |
| C <sub>6</sub>  | 3000   | pF |
| C <sub>7</sub>  | 22 000 | pF |

**Buizen enz.**

|                 |                     |
|-----------------|---------------------|
| B <sub>1</sub>  | EA 52               |
| B <sub>2</sub>  | E 80 F              |
| B <sub>3</sub>  | E 80 F              |
| B <sub>4</sub>  | EA 50               |
| B <sub>5</sub>  | 85 A 2              |
| B <sub>6</sub>  | EZ 80               |
| LA <sub>1</sub> | 6849 (6,3 V 0,5 A)  |
| VL <sub>1</sub> | 08 100 97 (125 ° C) |

\*) De juiste waarde wordt tijdens de fabricage van het apparaat gekozen.



SKII

- POS 1. OFF
- 2. V<sub>1</sub>
- 3. V<sub>2</sub>
- 4. V<sub>4</sub>
- 5. mA<sub>1</sub>
- 6. mA<sub>2</sub>
- 7. IL

SKI

- POS 1. 100. 0.3mA
- 2. 100Ω. 1mA
- 3. 1KΩ. 2mA
- 4. 30KΩ. 50mA
- 5. 30KΩ. 20mA
- 6. 1MΩ. 200mA
- 7. 1MΩ. 200mA
- 8. 10MΩ. 1000mA

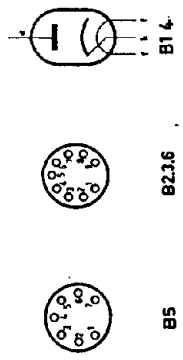


Fig. 30. Principschema van de GM 6038 (nuzigtigen veranderen)

## GM 6058

### INSTELLEN VOOR DE PLAATSELIJKE NETSPANNING

Het apparaat kan worden gevoed uit wisselspanningsnetten van 110, 125, 145, 200, 220 en 245 V; 40-100 Hz. Bij aflevering is het apparaat ingesteld voor een netspanning van 220 V, zoals kan worden afgelezen door de ronde opening in een afdekplaatje op de achterwand. Komt deze spanning niet overeen met de plaatselijke netspanning, dan verwijderd men het afdekplaatje, trekt de spanningskiezer een weinig uit en draait deze tot de gewenste spanning boven staat, waarna men de kiezer weer indrukt. Nu wordt het afdekplaatje weer aangebracht, zodat de gewenste netspanning door de opening zichtbaar is.

### AANSLUITINGEN

**Aarde** - De aardklem aan de achterzijde van het apparaat dient met een goede aardleiding te worden verbonden, afzorens de verbinding met het net tot stand wordt gebracht.

**Net** - Nadat het apparaat met behulp van schakelaar  $Sk_1$  uitgeschakeld is (linksom op „0”) wordt het apparaat op het net aangesloten. **GM 4579 B** - Om de hoogspanningsmeetkop GM 4579 B op het meetinstrument aan te sluiten verbindt men het aparte aardsnoer ervan met een afzonderlijke, deugdelijke aardleiding, schroeft de roodgemarkte klem onder  $Bu_1$  en de zwartgemarkte onder  $Bu_5$ .

### INSTELLINGEN VÓÓR HET METEN

#### a. Mechanische nulpuntinstelling

De mechanische nulpuntinstelling van de meter kan worden gecorrigeerd met de stelschroef „St” op het meterhuis, wanneer het meetinstrument uitgeschakeld is of wanneer  $Sk_2$  staat geschakeld op „mA —” en  $Bu_1$  en  $Bu_2$  zijn doorverbonden.

#### b. Elektrische nulpuntinstellingen en afregeling ingangsverzwakker

1. Het apparaat inschakelen door  $Sk_2$  van de stand „0” uit op „V ~” te plaatsen, tevens wordt  $Sk_1$  op „300” (volt) en  $R_1$  in de middenstand („0”) gezet.

2. Wanneer de buizen hun bedrijfstemperatuur hebben bereikt (na ca. 1 minuut) stelt men bij nominale netspanning met  $R_0$  (schroevendraaierinstelling) de wijzeruitslag op nul, daarbij  $Sk_1$  teruggedraaiend tot „1” (volt). Op het laatst, wanneer  $R_0$  te grof regelt, kan men bijregelen met  $R_1$ . De meetkoppen dienen hierbij kortgesloten te zijn (b.v. door ze in  $Bu_1$  en  $Bu_6$  te steken). Vervolgens steekt men de gelijkspanningsmeetkop in  $Bu_6$  (ijkspanning 1 volt) en regelt  $R_2$  af tot de meter precies 1 volt aanwijst (volle uitslag).

Daarna schakelt men  $Sk_1$  op „30” (volt), steekt de gelijkspanningsmeetkop weer in  $Bu_6$ , controleert de nulpuntinstelling ( $R_1$ ) en steekt nu de meetkop in  $Bu_{10}$  (ijkspanning 30 volt) en regelt  $R_1$  af tot de meter precies 30 volt aanwijst (volle uitslag).

3. Men schakelt nu  $Sk_1$  weer op „300” (volt) en  $Sk_2$  op „V ~”. Met  $R_2$  regelt men nu de uitslag op nul, daarbij  $Sk_1$  teruggedraaiend tot „1” (volt).

4. Wanneer na enige tijd het nulpunt van de meter iets verlopen mocht zijn, kan men dit bijregelen met  $R_1$ , gemerkt „<-0-”.

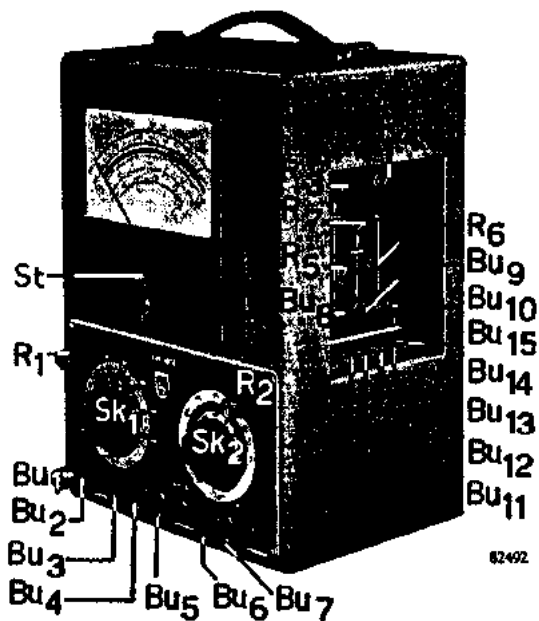
Met behulp van  $R_0$  is het nu mogelijk de meternaald in het midden van de schaal te brengen met  $Sk_1$  in de standen „1” en „3” (volt), zoals gewenst is voor het statisch opnemen van discriminator-krommen of bij gebruik als galvanometer (b.v. als nulindicator).

#### c. Afregeling voor capaciteitsmetingen

Bij verandering van netspanning of netfrequentie dient de meetspanning voor de capaciteitsmeting opnieuw te worden afgeregeld. Men schakelt daartoe  $Sk_1$  op „1” (volt),  $Sk_2$  op „V ~” en steekt dan de meetpen van de wisselspanningsmeetkop (voorzien van de grote dop) in  $Bu_8$  („Contr.”). Daarna wordt door variatie van  $R_7$  de meternaald op volle uitslag afgeregeld.

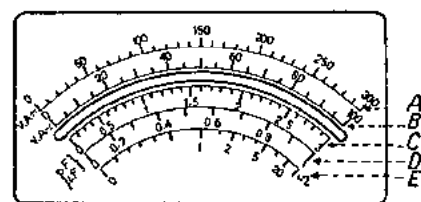
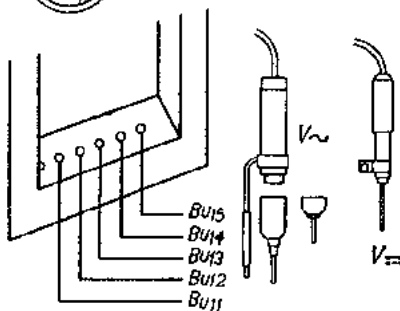
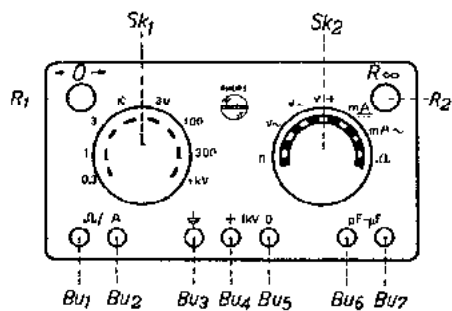
### ATTENTIE

Daar bij het meten van een spanning één van de aansluitingen ervan wordt doorverbonden aan  $Bu_1$ ,  $Bu_5$  of de aardklemmen van de meetkoppen (welke bij doorverbinding van  $Bu_5$  en  $Bu_6$  geaard zijn) dient erop te worden gelet dat dan die aansluiting geaard is (resp. mag worden). Speciaal apparaten die uitgevoerd zijn met een serievoeding (b.v. vele T.V.- en radioontvangers) dienen daarom via een scheidingstransformator aan het wisselstroomnet te worden verbonden.





GM 6058



9.212

| Meting   | Meeet-beriek | Stand Sk <sub>1</sub> | Stand Sk <sub>2</sub> | Aansluitbussen   | Instelling   | Aflezing               | Opmerkingen  |
|----------|--------------|-----------------------|-----------------------|--|--|------------------------|--|
| V —      | 1 V          | 1 V                   | V — of V +            | Gelijksp: meetkop (pen en aansluit-schroef of Bu <sub>1</sub> of Bu <sub>2</sub> ) | Met R <sub>1</sub> wijzer op nul instellen met kortgesloten meetkop en Sk <sub>2</sub> in stand „1“ V. | Schaal B × 10 mV       | Gelijksp: kop in Bu <sub>1</sub>   |
|          | 3 V          | 3 V                   |                       |  |  | „ A × 10 mV            |  |
|          | 10 V         | 10 V                  |                       |  |  | „ B × 0,1 V            |  |
|          | 30 V         | 30 V                  |                       |  |  | „ A × 0,1 V            |  |
|          | 100 V        | 100 V                 |                       |  |  | „ B × 1 V              |  |
|          | 300 V        | 300 V                 |                       |  |  | „ A × 1 V              |  |
|          | 1000 V       | 1 kV                  | V — of V +            | Bu <sub>1</sub> - Bu <sub>3</sub>  |  | „ B × 10 V             |  |
|          | 3000 V       | 30 V                  | V — of V +            | GM 4579 B**)   |  | „ A × 10 V             | Bu <sub>2</sub> en Bu <sub>3</sub> doorverbinden, gelijksp: kop in Bu <sub>1</sub>   |
|          | 10 000 V     | 100 V                 |                       |  |  | „ B × 100 V            |  |
|          | 30 000 V     | 300 V                 |                       |  |  | „ A × 100 V            |  |
| I —      | ca 0,7 μA    | 1 V                   | V + of V —            | Bu <sub>1</sub> en Bu <sub>7</sub>   | Als bij V —  | Schaal B × ca 0,007 μA | Gelijksp: kop in Bu <sub>11</sub><br>Gelijksp: kop in Bu <sub>12</sub><br>Gelijksp: kop in Bu <sub>13</sub><br>Gelijksp: kop in Bu <sub>14</sub><br>Gelijksp: kop in Bu <sub>15</sub>      |
|          | 10 μA        |                       |                       |  |  | „ B × 0,1 μA           |  |
|          | 100 μA       |                       |                       |  |  | „ B × 1 μA             |  |
|          | 1 mA         |                       |                       |  |  | „ B × 10 μA            |  |
|          | 10 mA        |                       |                       |  |  | „ B × 0,1 mA           |  |
|          | 300 μA       | 0,3 mA                | mA —                  | Bu <sub>1</sub> (-) en Bu <sub>2</sub> (+)   |  | „ A × 1 μA             | Deze metingen kunnen bij uitgeschakeld apparaat geschieden.  |
|          | 1 mA         | 1 mA                  |                       |  |  | „ B × 10 μA            |  |
|          | 3 mA         | 3 mA                  |                       |  |  | „ A × 10 μA            |  |
|          | 10 mA        | 10 mA                 |                       |  |  | „ B × 0,1 mA           |  |
|          | 30 mA        | 30 mA                 |                       |  |  | „ A × 0,1 mA           |  |
|          | 100 mA       | 100 mA                |                       |  |  | „ B × 1 mA             |  |
|          | 300 mA       | 300 mA                | „ A × 1 mA            |  |  |                        |  |
|          | 1000 mA      | 1000 mA               | „ B × 10 mA           |  |  |                        |  |
| V ~      | 1 V          | 1 V                   | V ~                   | Wisselssp: meetkop (pen en zijaansluiting of Bu <sub>1</sub> of Bu <sub>2</sub> )  | Als bij V —  | Schaal D × 1 V         | Grote dop voor L.F.; kleine voor H.F. Spanningen.  |
|          | 3 V          | 3 V                   |                       |  |  | „ C × 1 V              |  |
|          | 10 V         | 10 V                  |                       |  |  | „ B × 0,1 V            |  |
|          | 30 V         | 30 V                  |                       |  |  | „ A × 0,1 V            |  |
|          | 100 V        | 100 V                 |                       |  |  | „ B × 1 V              |  |
|          | 300 V        | 300 V                 |                       |  |  | „ A × 1 V              |  |
| I ~      | 1 μA         | 1 V                   | V ~                   | Bu <sub>5</sub> - Bu <sub>7</sub>  | Als bij V —  | Schaal D × 1 μA        | Wisselssp: kop in Bu <sub>11</sub><br>Wisselssp: kop in Bu <sub>12</sub><br>Wisselssp: kop in Bu <sub>13</sub><br>Wisselssp: kop in Bu <sub>14</sub><br>Wisselssp: kop in Bu <sub>15</sub> |
|          | 10 μA        |                       |                       |  |  | „ × 10 μA              |  |
|          | 100 μA       |                       |                       |  |  | „ × 100 μA             |  |
|          | 1 mA         |                       |                       |  |  | „ × 1 mA               |  |
|          | 10 mA        |                       |                       |  |  | „ × 10 mA              |  |
|          |              |                       |                       |  |  | „ × 0,3 mA             |  |
|          | 0,3 mA       | 0,3 mA                | mA ~                  | Bu <sub>1</sub> - Bu <sub>2</sub>  | Als bij V —  | „ × 1 mA               | Wisselssp: kop in Bu <sub>7</sub>  |
|          | 1 mA         | 1 mA                  |                       |  |  | „ × 3 mA               |  |
|          | 3 mA         | 3 mA                  |                       |  |  | „ × 10 mA              |  |
|          | 10 mA        | 10 mA                 |                       |  |  | „ × 30 mA              |  |
|          | 30 mA        | 30 mA                 |                       |  |  | „ × 100 mA             |  |
|          | 100 mA       | 100 mA                |                       |  |  | „ × 300 mA             |  |
|          | 300 mA       | 300 mA                | „ × 1000 mA           |  |  |                        |  |
| R        | 10 Ω*)       | 10 Ω                  | Ω                     | Bu <sub>1</sub> - Bu <sub>2</sub>  | met R <sub>2</sub> op ∞ instellen als bij V —  | Schaal E × 10 Ω        |  |
|          | 100 Ω*)      | 100 Ω                 |                       |  |  | „ × 100 Ω              |  |
|          | 1000 Ω*)     | 1 kΩ                  |                       |  |  | „ × 1 kΩ               |  |
|          | 10 kΩ*)      | 10 kΩ                 |                       |  |  | „ × 10 kΩ              |  |
|          | 100 kΩ*)     | 100 kΩ                |                       |  |  | „ × 100 kΩ             |  |
|          | 1 MΩ*)       | 1 MΩ                  |                       |  |  | „ × 1 MΩ               |  |
| 10 MΩ*)  | 10 MΩ        | „ × 10 MΩ             |                       |  |  |                        |  |
| 100 MΩ*) | 100 MΩ       | „ × 100 MΩ            |                       |  |  |                        |  |
| C        | 300 pF       | 1 V                   | V ~                   | Bu <sub>5</sub> - Bu <sub>7</sub>  | Als bij V —  | Schaal D × 300 pF      | Wisselssp: kop in Bu <sub>11</sub><br>Wisselssp: kop in Bu <sub>12</sub><br>Wisselssp: kop in Bu <sub>13</sub><br>Wisselssp: kop in Bu <sub>14</sub><br>Wisselssp: kop in Bu <sub>15</sub> |
|          | 3 000 pF     |                       |                       |  |  | „ × 3000 pF            |  |
|          | 30 000 pF    |                       |                       |  |  | „ × 30 000 pF          |  |
|          | 0,3 μF       |                       |                       |  |  | „ × 0,3 μF             |  |
|          | 3 μF         |                       |                       |  |  | „ × 3 μF               |  |

\*) middenschaalwaarden

\*\*) voor aansluiting GM 4579 B zie ommezijde