

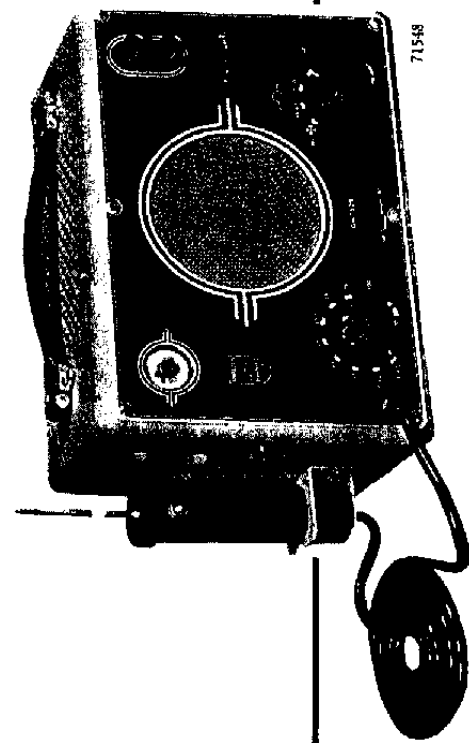
# PHILIPS

## MODE D'EMPLOI

### "SIGNAL TRACER" GM 7628

66 075 74.4-32

15/154



**SOMMAIRE**

Description . . . . .	Page
Données électriques . . . . .	3
1. Sonde . . . . .	3
2. Résistance d'entrée . . . . .	3
3. Sensibilité . . . . .	3
4. Atténuateur d'entrée . . . . .	4
5. Impédance de sortie de l'amplificateur . . . . .	5
6. Tubes . . . . .	6
7. Puissance pouvant être fournie . . . . .	6
8. Alimentation . . . . .	6
Installation . . . . .	7
Adaptation à la tension du réseau local . . . . .	7
Mise à la terre . . . . .	7
Mise en service . . . . .	8
Applications . . . . .	8
1. Mesure de signaux H.F. modulés . . . . .	8
2. Mesure de signaux B.F. . . . .	8
3. Mesure de l'amplification . . . . .	9
4. Contrôle du C.A.V. . . . .	9
5. Mesure de tensions d'oscillation locale . . . . .	9
6. Mesure de la distorsion . . . . .	9
7. Possibilités d'indication . . . . .	10
La poursuite du signal ("Signal Tracing") . . . . .	11
1. Circuit d'antenne . . . . .	11
2. Amplification H.F. . . . .	11
3. Amplification de conversion . . . . .	11
4. Transfert des circuits M.F. . . . .	12
5. Amplification M.F. . . . .	12
6. Fonctionnement de la diode . . . . .	12
7. Amplification B.F. . . . .	12
8. Etage final . . . . .	12
9. Haut-parleur et transformateur de sortie . . . . .	12
10. Tension de C.A.V. . . . .	13
11. Oscillateur . . . . .	13
Résumé . . . . .	13

**DESCRIPTION**

Le "Signal Tracer" GM 7628 sert à déterminer la nature des défauts et des pannes d'un récepteur de T.S.F. ou de télévision ou d'un amplificateur, et à les localiser. Il permet en outre de déterminer, approximativement mais de façon bien reproductible, la sensibilité et l'amplification par étage, d'indiquer la présence de la tension d'oscillation locale et de contrôler le fonctionnement de C.A.V. L'appareil peut être utilisé en combinaison avec les oscillateurs de service GM 2882, GM 2883 ou GM 2884 dont le signal H.F. modulé (par une fréquence de 400 c/s et avec une profondeur de 30%) est appliqué à l'entrée de l'appareil à vérifier. Le "Signal Tracer" GM 7628 est pourvu d'une sonde servant à prélever le signal. Cette sonde contient un détecteur commutable, de sorte que seul le signal de modulation de signaux H.F. modulés est transmis et que les signaux B.F. sont appliqués directement à l'amplificateur. Le signal est ensuite amplifié et peut être réglé par un atténuateur sur la valeur voulue, après quoi il est appliqué par l'intermédiaire d'un transformateur de sortie au haut-parleur logé dans l'appareil, de sorte qu'on peut le suivre à l'oreille. Il est également possible d'avoir recours à l'indication visuelle que fournit l'indicateur à rayons cathodiques contenu dans l'appareil. Pour l'observation précise d'une tension, on peut brancher aux bornes de sortie un voltmètre à tubes, un oscillographe cathodique ou un appareil de mesure universel, l'analyseur GM 4257 par exemple.

Pour le contrôle de la tension d'oscillation locale ou du fonctionnement du C.A.V., l'amplificateur est mis hors circuit.

**DONNEES ELECTRIQUES**

**1. Sonde**

La tension maximum admissible sur la broche est de 250 volts continus plus 100 volts alternatifs par rapport à la terre. La capacité d'entrée est d'environ 10 pF.

L'amortissement d'entrée, le commutateur Sk<sub>5</sub> de la sonde se trouvant sur la position "Osc./H.F.", est d'environ 0,2 mégohm à 1,5 Mc/s.

**2. Résistance d'entrée**

a. Avec le commutateur Sk<sub>6</sub> de la sonde et l'atténuateur Sk<sub>1</sub> sur la position "A.V.C.", la résistance d'entrée est d'environ 12 mégohms lorsque rien n'est raccordé aux bornes de sortie.

En cas de réclamations ou de correspondance au sujet de cet appareil, rappeler le numéro de type et le numéro de série figurant sur la plaque signalétique à l'arrière de l'appareil.

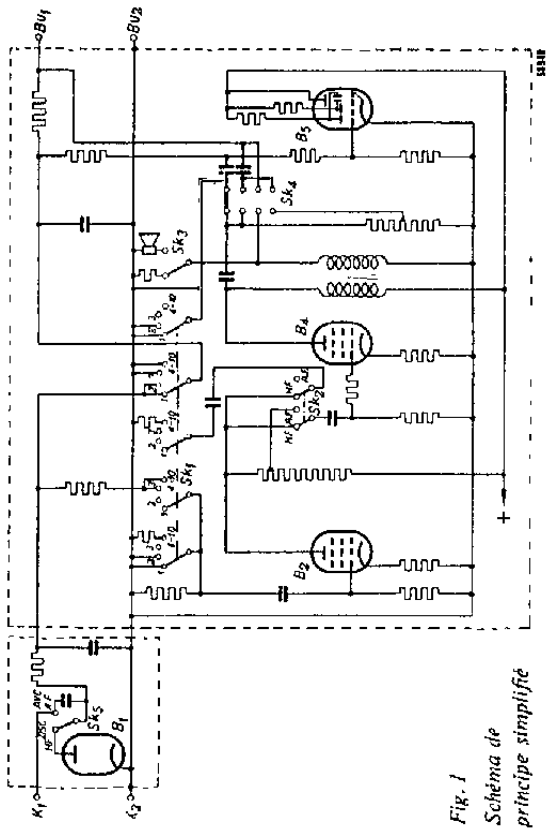


Fig. 1  
Schéma de principe simplifié

b. Avec le commutateur  $Sk_3$  de la sonde et le commutateur  $Sk_2$  de l'amplificateur sur la position "A.F." et l'atténuateur  $Sk_1$  sur la position "× 1" ou sur les positions suivantes, la résistance est supérieure à 1 mégohm.

**3. Sensibilité**

a. Avec le commutateur  $Sk_3$  de la sonde et le commutateur  $Sk_2$  sur la position "A.F." et l'atténuateur  $Sk_1$  sur la position "× 1", la déviation de l'indicateur cathodique est totale pour une tension H.F. modulée d'environ 100 mV (fréquence de modulation 400 c:s, profondeur 30%), tandis qu'on obtient une déviation de moitié pour 50 mV environ et une déviation juste perceptible pour 15-mV environ.

b. Avec le commutateur  $Sk_3$  de la sonde et le commutateur  $Sk_2$  sur la position "A.F." et l'atténuateur  $Sk_1$  sur la position "× 1", la déviation de l'indicateur cathodique est totale pour une tension B.F. (fréq. 400 c:s) d'environ 100 mV, tandis qu'on obtient une déviation de moitié pour 20 mV environ et une déviation juste perceptible pour 2 mV.

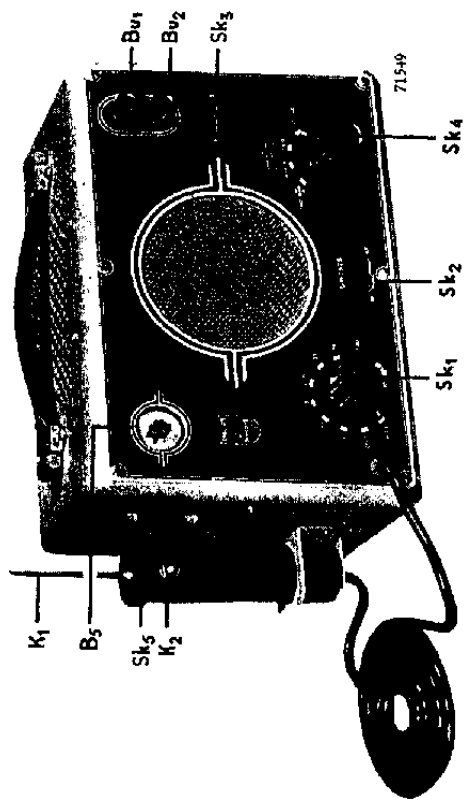


Fig. 2

c. Avec le commutateur  $Sk_3$  de la sonde et l'atténuateur  $Sk_1$  sur les positions respectives "Osc." et "A.V.C.", la largeur des secteurs d'ombre de l'indicateur cathodique est minimum pour une tension H.F. ou une tension continue d'environ 18 V, tandis qu'on obtient une déviation juste perceptible pour 1 V environ.

**4. Atténuateur d'entrée**

L'atténuateur  $Sk_1$  compte 8 positions, soit × 1, × 2, × 5, × 10, × 25, × 50, × 100 et × 150, et est étalonné pour la déviation totale de l'indicateur cathodique.

Les valeurs figurant sur l'échelle de l'atténuateur se rapportent à une tension B.F. de 400 c:s ou à une tension H.F. modulée par une fréquence de 400 c:s à une profondeur de 30%.

La précision de l'atténuateur est d'environ 15%.

Lorsqu'on procède aux mesures avec d'autres fréquences les écarts sont plus grands. Avec fréquences de 220 c:s et de 1200 c:s l'écart par rapport à la valeur correspondant à 400 c:s est d'environ 20%, de sorte que l'écart total peut alors atteindre environ 35%.

**5. Impédance de sortie de l'amplificateur**

Le commutateur Sk<sub>4</sub> se trouvant à droite sur l'appareil prend 4 positions, entre autres, pour régler l'impédance de sortie. La première position ("Ind.") correspond à l'emploi de l'indicateur cathodique de l'appareil; il n'y a alors pas de tension alternative aux bornes de sortie. Avec Sk<sub>4</sub> sur la deuxième position ("10 000 Ω"), on peut brancher aux bornes de sortie un voltmètre à grande résistance ohmique. Pour cette position l'impédance de sortie est d'environ 10 000 ohms.

Avec Sk<sub>4</sub> sur la troisième position ("2,5 Ω") un voltmètre de faible résistance ohmique peut être branché aux bornes de sortie. Pour cette position l'impédance de sortie est d'environ 2,5 ohms.

Sur la dernière position ("OSC. GR.") un oscilloscope peut être branché sur les bornes de sortie. Pour cette position l'impédance de sortie est d'environ 15 000 ohms.

**6. Tubes**

L'appareil contient les tubes suivants:

Désignation	Type	Spécification
B <sub>1</sub>	EA 50	diode (dans la sonde)
B <sub>2</sub>	EF 40	pentode amplificatrice
B <sub>3</sub>	AZ 41	redresseur bipolaire
B <sub>4</sub>	EL 41	pentode finale
B <sub>5</sub>	EM 4	indicateur cathodique

**7. Puissance pouvant être fournie**

Le maximum de puissance pouvant être fournie au haut-parleur (avec env. 10% de distorsion) est d'environ 0,9 watt à 1000 c.s.

**8. Alimentation**

A l'aide d'un commutateur carrousel l'appareil peut être adapté aux tensions de réseau de 110 V, 125 V, 145 V, 200 V, 220 V et 245 V.

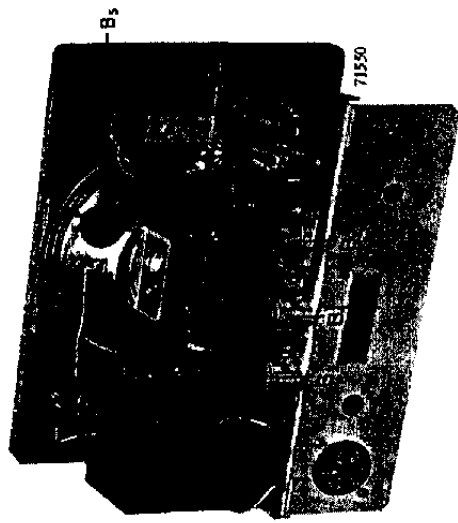


Fig. 3

Vie Intérieure

La fréquence du réseau peut être de 40-100 c.s. La puissance prélevée sur le réseau est d'environ 26 watts.

**INSTALLATION**

**Adaptation à la tension du réseau local**

La tension du réseau à laquelle l'appareil est adapté peut être lue par l'ouverture pratiquée à gauche dans la paroi postérieure. Si cette tension ne correspond pas à celle du réseau, le carrousel devra être réglé sur la valeur voulue.

**Mise à la terre**

La borne terre se trouvant à droite à l'arrière de l'appareil doit être reliée à la borne terre de l'appareil à examiner. On utilisera des connexions aussi courtes que possible, surtout aux fréquences élevées. Il en est de même pour le raccordement des appareils de mesure qui seront éventuellement branchés sur le GM 7628. La prise de terre même ne peut être reliée directement qu'à un des appareils.

**Mise en service**

L'appareil est branché de la manière habituelle sur la tension du réseau à l'aide d'un cordon. Une fois les tubes à température, chose que trahit la luminescence de l'indicateur cathodique  $B_5$  (voir fig. 2) on peut se servir de l'appareil.

**Remarque** - Il peut arriver que l'appareil accuse un faible ronflement propre. Ce ronflement peut être réglé au minimum à l'aide d'un potentiomètre de ronflement, que l'on peut commander avec un tourne-vis. A cet effet, un trou est prévu à côté de l'étrier sur le côté gauche de l'appareil. Lors de ce réglage, il faut que les bornes d'entrée  $K_1$  et  $K_2$  de la sonde soient court-circuitées. De plus, les commutateurs  $Sk_5$  (de la sonde) et  $Sk_2$  doivent être mis dans la position "H.F." et  $Sk_1$  dans la position "×1".

**APPLICATIONS**

1. Mesure de signaux H.F. modulés.
2. Mesure de signaux B.F.
3. Mesure de l'amplification.
4. Contrôle du C.A.V.
5. Mesure de tensions d'oscillation locale.
6. Mesure de la distorsion.
7. Possibilités d'indication.

**1. Mesure de signaux H.F. modulés**

Pour ces mesures placer le commutateur  $Sk_5$  de la sonde et le commutateur  $Sk_2$  sur la position "H.F.". En reliant alors la broche de mesure au point sous tension, on peut déceler la présence d'une tension H.F. modulée comme il est décrit par ailleurs sous le titre 7: "Possibilités d'indication".

**2. Mesure de signaux B.F.**

Dans ce cas le commutateur  $Sk_5$  de la sonde et le commutateur  $Sk_2$  doivent être placés sur la position "A.F.". Nous pouvons alors déceler une tension B.F. (voir 7: "Possibilités d'indication").

**3. Mesure de l'amplification**

Si l'on veut mesurer l'amplification H.F. ou B.F. entre deux points il faut tout d'abord mettre les commutateurs sur les positions respectives "H.F." et "A.F." et l'atténuateur  $Sk_1$  sur la position "×1". S'il y a amplification du signal entre deux points on mesurera en ces points des intensités de signal de grandeurs différentes. Au moyen de l'atténuateur on rend identiques les indications correspondant aux deux signaux et on y lit l'amplification.

La sonde est d'abord branchée sur le point de plus faible signal et la tension de l'oscillateur de service réglée de façon à obtenir une indication convenable (voir 7: "Possibilités d'indication"). On place ensuite la sonde sur le point où apparaît le signal amplifié. En réglant alors l'atténuateur pour que l'indication soit approximativement la même que dans le premier cas, on trouve l'amplification en lisant la position de l'atténuateur. Si celui-ci se trouve par exemple sur "×100" c'est que l'amplification entre les deux points est égale à 100.

**4. Contrôle du C.A.V.**

Pour le contrôle du C.A.V. le commutateur  $Sk_5$  de la sonde et l'atténuateur  $Sk_1$  doivent être placés sur la position "A.V.C.". En mettant alors la broche de mesure sur le point sous tension on peut déceler une tension de C.A.V. (voir plus loin sous le titre 7: "Possibilités d'indication").

**5. Mesure de tensions d'oscillation locale**

Pour ce faire le commutateur  $Sk_5$  de la sonde et l'atténuateur  $Sk_1$  doivent être placés sur la position "Osc." (voir ensuite 7: "Possibilités d'indication").

**6. Mesure de la distorsion**

La distorsion de tensions H.F. modulées ou de tensions B.F. devient audible dans le haut-parleur quand on branche la sonde sur ces tensions. Pour une perception précise de la distorsion on peut insérer entre les bornes  $Bu_1$  et  $Bu_2$  (terre) un oscilloscope (voir ci-dessous "Possibilités d'indication").

**7. Possibilités d'indication**

**En général** – Toutes les mesures peuvent être effectuées sans instrument de mesure supplémentaire, à l'aide de l'indicateur cathodique. Le commutateur Sk<sub>4</sub> doit être placé pour cela sur la position "Ind."

**Emploi du haut-parleur incorporé à l'appareil** – Le signal peut être suivi en même temps à l'oreille par l'intermédiaire du haut-parleur incorporé à l'appareil. Ceci se rapporte aux quatre positions du commutateur Sk<sub>4</sub>. Le commutateur Sk<sub>3</sub> sous les bornes de sortie doit alors occuper la position de droite. Dans la position gauche le haut-parleur est hors circuit.

**Appareils de mesure d'appoint** – Si l'on veut obtenir une indication précise, on peut brancher aux bornes de sortie Bu<sub>1</sub> et Bu<sub>2</sub> un voltmètre ou un oscilloscope, le commutateur Sk<sub>4</sub> devant alors occuper la position correspondante. A ce propos il y a lieu de faire remarquer ce qui suit.

**a. Tension de C.A.V. et tension d'oscillation locale**

La tension de C.A.V. et la tension d'oscillation locale peuvent être mesurées dans les positions "Ind." et "10 000 Ω" du commutateur Sk<sub>4</sub>, mais **seulement** avec un voltmètre à tubes à impédance d'entrée suffisamment élevée (10 mégohms environ). On peut par exemple utiliser le voltmètre Philips à diode GM 6004 ou le voltmètre Electronique Philips GM 7635.

**b. Tension H.F. modulée et tension B.F.**

Le commutateur Sk<sub>4</sub> occupant la deuxième position ("10 000 Ω"), des tensions B.F. et des tensions H.F. modulées peuvent être mesurées aux bornes de sortie Bu<sub>1</sub> et Bu<sub>2</sub> (terre) à l'aide d'un voltmètre dont l'impédance d'entrée est supérieure à 10 000 ohms. On peut se servir pour cela des voltmètres à tubes GM 4132, GM 6004, GM 6005 ou GM 7635. Lorsque le commutateur Sk<sub>4</sub> occupe la position trois ("2,5 Ω") l'impédance d'entrée du voltmètre à raccorder doit être supérieure à 2,5 ohms. Outre les voltmètres à tubes déjà mentionnés, on peut également employer pour cette position l'appareil de mesure universel Philips GM 4257, qu'on doit mettre pour cela sur la position "50 mA~".

**c. Emploi d'un oscilloscope**

Le commutateur Sk<sub>4</sub> occupant la position quatre "OSC. GR.", un oscilloscope peut être branché entre les bornes de sortie Bu<sub>1</sub> et Bu<sub>2</sub> (terre), ce qui peut surtout être intéressant pour déceler la présence de distorsion.

**LA POURSUITE DU SIGNAL  
("SIGNAL TRACING")**

D'après les indications données sous le titre "Manipulation" on a déjà pu constater quelles possibilités sont offertes par le GM 7628. Dans les cas de panne les plus courants, le défaut pourra être localisé rapidement. Une fois le défaut localisé, il y a lieu de rechercher l'élément défectueux avec les instruments dont on dispose.

La façon d'opérer sera indiquée ci-après à partir d'un schéma simplifié d'appareil récepteur (voir fig. 4). Le principe est de relier la borne d'antenne du récepteur à l'oscillateur (par exemple le GM 2882, le GM 2883 ou le GM 2884). Accorder le récepteur aussi bien que possible, à l'aide ou non du GM 7628, et suivre le signal de l'antenne au haut-parleur.

**1. Circuit d'antenne**

En mesurant au point 2 (voir fig. 4), on peut voir si le circuit d'antenne est accordable dans la gamme entière de longueurs d'onde. Du fait qu'on travaille ici avec une amplification encore très faible, il est recommandable de prendre la tension du signal de sortie de 50–100 mV de l'oscillateur de service. Le signal de l'oscillateur de service doit être modulé. Le facteur de surtension est déterminé par comparaison des tensions aux points 1 et 2.

**2. Amplification H.F.**

Celle-ci est déterminée par comparaison des tensions aux points 2 et 3.

**3. Amplification de conversion**

Comparer les tensions aux points 3 et 4.

**4. Transfert des circuits M.F.**

Le transfert M.F. peut être déterminé par comparaison des tensions aux points 4 et 5, éventuellement aux points 15 et 6. On peut seulement constater ainsi une coupure et un court-circuit.

**5. Amplification M.F.**

Comparer les tensions aux points respectifs 3 et 5, et 5 et 6. Comme la sonde a une capacité propre d'environ 10 pF, il faut en tenir compte pour certaines mesures. Si le désaccord est inadmissible, il faut mettre un petit condensateur de 1 à 2 pF en série avec la broche de mesure. Si l'on s'en tient par ailleurs au précepte que le récepteur doit toujours être accordé de manière à avoir la tension de sortie maximum, des écarts inadmissibles de l'amplification pourront toujours être décelés.

**6. Fonctionnement de la diode**

On se rend compte du fonctionnement de la diode en mettant la broche de mesure sur le point 7. Si elle fonctionne normalement on pourra déceler la présence d'une tension B.F. s'il y a au point 6 une tension H.F. suffisante.

**7. Amplification B.F.**

Celle-ci peut être déterminée par comparaison des tensions aux points 7 et 8.

**8. Etage final**

On contrôle l'étage final en mesurant les tensions aux points 8 et 9.

**9. Haut-parleur et transformateur de sortie**

Au point 10 on peut déceler la présence d'un signal B.F., tandis qu'en comparant les tensions aux points 9 et 10 on peut contrôler le transformateur de sortie.

**10. Tension de C.A.V.**

On peut se rendre compte du fonctionnement du C.A.V. en mesurant aux points 11 et 12. Il est indispensable dans ce cas de rendre le signal assez grand pour que le C.A.V. puisse fonctionner. En faisant varier la tension d'entrée du récepteur, le fonctionnement du C.A.V. est mis en évidence par la variation de la déviation de l'indicateur cathodique.

**11. Oscillateur**

L'oscillateur est contrôlé aux points 13 et 14.

**Résumé**

Les mesures mentionnées sont résumées à la page 15 avec indication des points à soumettre aux mesures et tels qu'ils se présentent dans le schéma de la fig. 4.

**Remarque** – Parfois il est recommandable de procéder aux mesures H.F. avec la tension de C.A.V. mise en court-circuit.

11. Oscillateur . . . . .	11 et 12 (2 et 5)	A.V.C.	OSC.
10. Tension de C.A.V. . . . .	14 (13)	A.V.C.	OSC.
9. Haut-parleur et transformateur de sortie . . . . .	9 et 10	"	"
8. Etage final . . . . .	8 et 9	"	"
7. Amplification B.F. . . . .	7 et 8	"	"
6. Fonctionnement de la diode . . . . .	7	A.F.	A.F.
5. Amplification M.F. . . . .	5 et 6	"	"
4. Transfert des circuits M.F. . . . .	3 et 5	"	"
3. Amplification de conversion . . . . .	15 et 6	"	"
2. Amplification H.F. . . . .	4 et 5	"	"
1. Circuit d'antenne . . . . .	3 et 4	"	"
	2 et 3	"	"
	1 et 2	H.F.	H.F.

Contrôle de:   
 Mesurer ou comparer aux points:   
 L'atténuateur Sk<sub>1</sub> dans la position:   
 Le commutateur Sk<sub>2</sub> dans la position:   
 Le commutateur Sk<sub>3</sub> dans la position:

Fig. 4 Schéma de principe simplifié d'un appareil récepteur

