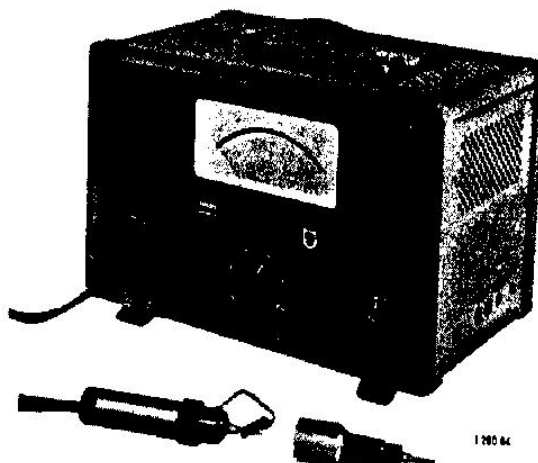


PHILIPS

SERVICE DOCUMENTATIE

H.F. millivoltmeter

GM 6014



1959.

A. ALGEMEEN

A1. Doel

De buisvoltmeter is geschikt voor het meten van wisselspanningen van $100 \mu\text{V}$ tot 300 mV met frequenties van 1 kHz tot 30 MHz en voor wisselspanningen van 10 mV tot 30 V met frequenties van 10 kHz tot 30 MHz .

Voor de toepassing en bediening van het apparaat wordt verwezen naar de gebruiksaanwijzing.

A2. Figuren

- Fig. 1 Principeschema
- Fig. 2 Linkerzij aanzicht
- Fig. 3 Versterkerunit
- Fig. 4 Rechterzij aanzicht
- Fig. 5 IJkunit ("A")
- Fig. 6 Voedingsunit ("B")
- Fig. 7 Vooraanzicht
- Fig. 8 Achteraanzicht
- Fig. 9 Verzwakker SK2
- Fig. 10 Meetkop, voorverzwakker

A3. Technische gegevens

a. Principe (zie fig.1)

Het apparaat bestaat uit een 6-trapsversterker (B2 t/m B7). Op de uitgang van deze versterker is een meetsysteem aangesloten, dat bestaat uit een gelijkrichtschakeling (GR1-GR2) en een draaispoelinstrument (A1).

De te meten spanningen worden via een meetkop met katodevolger (B1) en een ingangsverzwakker (SK2) aan de versterker toegevoerd. Op de meetkop kan een voorverzwakker worden geplaatst.

Met de ingebouwde ijkspanningsunit (B601) kan de voltmeter d.m.v. 2 ijkspanningen worden geijkt.

Het voedingsgedeelte (B501 t/m B505) levert gestabiliseerde spanningen.

In dit meetapparaat is gedeeltelijk gebruik gemaakt van gedrukte bedrading.

b. Meetgebieden

Bij gebruikmaking van de meetkop (zonder voorverzwakker) zijn er 6 meetgebieden van 1-300 mV, welke worden gekozen met de bereikschakelaar SK2 (6 standen). Wanneer tevens gebruik wordt gemaakt van de voorverzwakker, welke een 100-voudige verzwakking geeft, wordt het meetbereik 100x vergroot en zodoende met 4 gebieden uitgebreid tot 30 V.

De meter is uitgevoerd met een dB-schaal. Het nulniveau komt overeen met een vermogen van 1 mW over 600 Ω (0,775 V).

Bereik	dB
<u>zonder voorverzwakker</u>	
0 - 1 mV	-80 .. -58
0 - 3 mV	-70 .. -48
0 - 10 mV	-60 .. -38
0 - 30 mV	-50 .. -28
0 - 100 mV	-40 .. -18
0 - 300 mV	-30 .. - 8
<u>met voorverzwakker</u>	
0 - 100 mV	-40 .. -18
0 - 300 mV	-30 .. - 8
0 - 1 V	-20 .. + 2
0 - 3 V	-10 .. +12
0 - 10 V	0 .. +22
0 - 30 V	+10 .. +32

c. Nauwkeurigheid verzwakker

Beter dan + of -2% t.o.v. de stand 30 mV.

De verzwakking, welke de voorverzwakker geeft, kan nauwkeurig met behulp van de ijkspanningen op 100x worden ingesteld.

d. Amplitudekarakteristiek

Zonder voorverzwakker : 1 kHz - 30 MHz : recht binnen + of -5%.
Met voorverzwakker : 10 kHz - 30 MHz : recht binnen + of -5%.

N.B.: Referentiefrequentie is 30 kHz.

e. Schaalnauwkeurigheid

Beter dan + of -1,5% van de volle schaalwaarde.

f. Ijkspanningen

30 mV en 3 V, tolerantie + of -1%. Frequentie 30 kHz.
De ijkspanningen zijn alleen bestemd voor de ijking van het apparaat zelf.

g. Absolute nauwkeurigheid

Bij 30 kHz, zowel met als zonder de voorverzwakker, beter of gelijk aan 3% van de volle schaalwaarde op alle bereiken (na ijking).

h. Netspanningsveranderingen

Bij geleidelijke veranderingen van + en -5% zijn de ijkspanningen na 1 minuut maximaal 0,5% veranderd; de meteruitslag varieert maximaal 5%.

j. Vooruitslag

Kan met een potentiometer op 0 worden ingesteld. Goed aarden!

k. Ingangsimpedantie

	Zonder voorverzwakker		Met voorverzwakker	
	Weerstand	Capaciteit	Weerstand	Capaciteit
1 kHz	3 MΩ	} 7 pF	> 50 MΩ	} 2 pF
1 MHz	800 kΩ		> 10 MΩ	
30 MHz	50 kΩ		> 2 MΩ	

l. Overbelasting

Bij aansluiting van een 300 V-wisselspanning in de meetstand 1 mV wordt het meetinstrument niet beschadigd.

De maximale toelaatbare gelijkspanning op het meetpunt is 300 mV. (met en zonder voorverzwakker).

m. Voeding

Het apparaat is geschikt voor voeding uit wisselspanningsnetten van 110, 125, 145, 200, 220 en 245 V.

Frequentie: 40 - 100 Hz. (Bij net frequenties < 50 Hz mag het apparaat alleen worden aangesloten op de nominale spanning, d.i. de spanning die door de netspanningsomschakelaar wordt aangegeven.)

Opgenomen vermogen : 80 Watt (bij 220 V, 50 Hz).

Het voedingsgedeelte is voorzien van 2 smeltveiligheden, een temperatuurveiligheid en een netontstoringfilter.

n. Buizen

B1	5718	B505	85A2
B2-B7	E180F	B601	E88CC
B501	EZ81	Gr1-Gr2	OA73
B502-B503	PL81	Gr3	OA85
B504	EF86	La1	7181N

o. Mechanische gegevens

Afmetingen: Hoogte : 270 mm (inclusief handvat en pootjes)
Breedte : 350 mm
Diepte : 210 mm (inclusief knoppen)

Gewicht: 11,5 kg.

p. Toebehoren

- Een meetkop (aan het apparaat bevestigd).
- Een opsteek- (voor-) verzwakker (GM 6014P).
- Een netsnoer.
- Een gebruiksaanwijzing.

N.B.: De bovenstaande gegevens zijn verstrekt door de
Commerciële Afdeling.
Wanneer in deze gegevens eigenschappen in getalwaarden
zijn uitgedrukt met vermelding van een tolerantie, dan
worden deze door de fabriek gegarandeerd.
Getalwaarden zonder toleranties dienen ter oriëntatie en
geven de eigenschappen aan van een gemiddeld apparaat.

B. BESCHRIJVING VAN HET PRINCIPESHEMA (zie fig.1)

B1. Ingangscircuit

a. Meetkop

De meetkop bevat een triode (B1) in anodebasisschakeling (cathode-follower). De gloeidraden zijn hoogfrequent ontkoppeld d.m.v. L10/C3 en L11/C4.

Door toepassing van een lage kathodeweerstand van ongeveer 150 Ω (de ingangsweerstand van de ladderverzwakker SK2) komt het signaal reeds bij een kleine amplitude van hetingangssignaal (ongeveer 1,5 V) buiten de roosterruimte, waardoor de ingangsverzwakker tegen overbelasting wordt beveiligd.

Op de meetpen van de meetkop kan een capacitieve verzwakker worden gezet (C5, C6, C11). Met trimmer C5 kan deze op een 100-voudige verzwakking van het te meten signaal worden afgeregeld.

b. Ingangsverzwakker

Deze is zo opgebouwd dat de ingangsweerstand in elke stand van SK2 ongewijzigd blijft.

Iedere stap geeft een 3,16-voudige verzwakking (10 dB) t.o.v. de voorgaande.

Door de toepassing van laag-ohmige weerstanden is de verzwakker nagenoeg frequentie-onafhankelijk.

B2. Versterker

De buizen B2 t/m B7 vormen een 6-traps-brede bandversterker. De brede frequentieband is verkregen door:

- 1°. Laag-ohmige anodeweerstanden (kleine parasitaire capaciteit).
- 2°. De toepassing van de compensatiespoeltjes (L2 t/m L7) voor de hoge frequenties.
Met L6 en L7 kunnen 2 punten van de amplitudekarakteristiek worden afgeregeld.
- 3°. Het niet ontkoppelen van de kathodeweerstanden van B5, F6 en B7.
C9, C18, C21 en C504 ontkoppelen de anodespanning. Daar de ontkoppeling door de zelfinductie van deze elektrolytische condensatoren op de hoge frequenties minder effectief wordt, zodat de kans op oscilleren toeneemt, zijn condensatoren met kleinere capaciteit (C8, C17, C22 en C505) parallel geschakeld.
De weerstanden R23, R45, R60 en R61 dienen als dempweerstand om te voorkomen dat door resonantie van de parallel geschakelde condensatoren met de zelfinducties van de elektrolytische condensatoren (op ongeveer 10 MHz) de amplitudekarakteristiek ongunstig wordt beïnvloed.

Om de gewenste grote versterking te bereiken zijn de kathodeweerstanden van B2, B3 en B4 wel ontkoppeld (C13, C15, C19).

De weerstanden R34, R39 en R50 maken de ingangscapaciteit van de buizen onafhankelijk van de kathodestroom.

R25 is een NTC-weerstand die wordt verwarmd door een op de gloeidraadwikkeling S4 van de voedingstransformator T1 aangesloten verwarmingselementje. Neemt de netspanning toe dan wordt de weerstandswaarde van R25 kleiner en neemt de totale negatieve roosterspanning van B2, B3 en B4 toe en dus de versterking af. De invloed van netspanningsvariëaties op de versterking kan dus worden gecompenseerd.

Met R26 en R73 wordt op de juiste roosterspanning ingesteld.

De germaniumdiode GR3 voorkomt dat de toegevoerde positieve spanning aan de stuurroosters van B2, B3 en B4 te groot wordt. Dit geldt vooral bij inschakeling van het apparaat; R25 heeft dan een hoge weerstandswaarde.

B3. Metercircuit

Ter verbetering van de lineariteit van de meterschaal is voor gelijkrichting van de uitgangsspanning van B7 een spanningsverdubbelingsschakeling C27-GR1-GR2-C29 toegepast. Over C29 komt een negatieve gelijkspanning te staan gelijk aan tweemaal de amplitude van de wisselspanning over C28.

Eventuele brom- en ruïsspansingen worden eveneens gelijkgericht en geven een vooruitslag. Met R67 kan een positieve spanning op knooppunt R69-C30-R72 worden gebracht waarmee de vooruitslag kan worden gecompenseerd (extern instelbaar).

Tijdens het ijken kan de wijzeruitslag met R72 extern worden bijgesteld.

C30 dient als afvlakcondensator, waardoor de wijzer tijdens het meten stil staat.

B4. IJKspanningen

B601 is als RC-generator geschakeld. De RC-elementen R615-C605; R614-C604; R612-C607 zijn zo gedimensioneerd dat de generator een wisselspanning met een frequentie van 30 kHz opwekt. Deze 30 kHz-spanning wordt toegevoerd aan de spanningsdeler R600-R604/R605 en gestabiliseerd door de als diodedetector geschakelde buishelft B601'.

De kathode van deze buishelft is via de spanningsdeler R606-R607 op een gestabiliseerde positieve spanning gelegd.

Wordt de spanning V_a op de anode van B601' hoger dan de kathodespanning V_k van dezelfde buis dan treedt detectie op en wordt C606 negatief geladen. De RC-tijd in het gelijkrichtcircuit is zó gekozen dat de spanning over C606, tevens negatieve voorspanning van B601, gelijk is aan $-(V_a \sqrt{2} - V_k)$.

Een spanningstoename van V_a veroorzaakt dus een grotere negatieve roosterspanning voor B601, waardoor de spanningstoename wordt tegengewerkt.

Van de aansluitbussen Bu1 en Bu2 kan de 30 kHz-spanning (30 mV, resp. 3V) worden afgenomen.

Met R608 (parallel aan R606 of R607) wordt de spanning op Bu2 op precies 3V ingesteld en met R605 (parallel aan R604) de spanning op Bu1 op precies 30 mV.

B5. Voeding

De voedingsspanning voor de buizen wordt constant gehouden door de stabilisatieschakeling met B502-B503 (doorlaatbuizen), B504 (regelbuis) en B505 (referentiebuis).

Met R513 wordt de spanning op de juiste waarde ingesteld.

Het voedingsgedeelte is beveiligd tegen te hoge temperaturen (VL1) en tegen overbelasting (VL2, VL3).

De filters L8-C31 en L9-C32 in de primaire wikkeling van T1 dienen als filters tegen netstoringen.

In de gloeidraadleidingen van B2 t/m B7 zijn H.F.-smoorspoeltjes opgenomen (L12 t/m L17).

C. CONTROLE EN AFREGELING

Opmerkingen:

a. Benodigde meetapparatuur:

L.F.-generator : b.v. GM 2317
H.F.-generator : b.v. GM 2883
Buisvoltmeters : b.v. GM 6012 of GM 6015, GM 6014 of GM 6016
mA-meter : b.v. P 817 00
Regeltransformator voor regelbare netspanning.
Decade-weerstandsbank.

b. Voordat met de controlemetingen wordt begonnen moet het apparaat minstens 5 minuten zijn ingeschakeld.

C1. Opgenomen stroom

Het apparaat goed aarden via de aardschroef.
De spanningsomschakelaar op 220 V. Sluit het apparaat op een spanning van 220 V aan. Bij inschakeling met SK1 moet La1 branden.
De opgenomen stroom mag maximaal 450 mA bedragen (bij 50 Hz).

C2. Voedingsgedeelte

De gelijkspanning over C504 moet tussen 160 en 170 V liggen. Eventueel met R513 instellen.
Varieer de netspanning + en -10%. De spanning mag maximaal 0,5 V verlopen.

SK1 op 0. Verlaag de netspanning tot 198 V en schakel het apparaat weer in. B505 moet ontsteken.

C3. Vooruitslag

a. SK1 op 0. De wijzer moet op 0 staan; eventueel corrigeren met de mechanische nulpuntsinstelling.

b. Schakel het apparaat opnieuw in en laat het 5 minuten opwarmen.

c. Sluit de meetkop kort; R67 rechterzijkant gemerkt "0" geheel rechtson; R72 rechterzijkant gemerkt "30 mV" geheel linksom. SK2 in stand 1 mV. De wijzer mag maximaal 30 schaaldelen aanwijzen (schaal 0-300).
Als de vooruitslag groter is, moet B2 door een andere buis worden vervangen.

d. Met kortgesloten ingang de wijzer met R67 op 0 instellen.

C4. Controle gevoeligheid

a. SK2 in stand 30 mV.
Sluit op de meetkop een zuiver sinusvormige spanning aan van 30 mV, frequentie 30 kHz.
Stel R72 zo in dat de wijzer precies 300 schaaldelen aangeeft.

- b. Verwijder de spanning en sluit de meetkop kort.
De wijzer moet op 0 staan, eventueel met R67 opnieuw instellen. (Zie C3d.)

Sluit opnieuw de externe spanning aan. Eventueel R72 weer bijregelen zodat de wijzer 300 schaaldelen aangeeft.

Indien instelling volgens de punten a en b niet mogelijk is moet de volgende controle worden uitgevoerd:

- c. Meet de versterking van B2-B7. Deze bedraagt voor B2+B3+B4 ca. 100x en voor B5+B6+B7 ca. 30x.
Zonodig buizen uitwisselen.

Indien de versterking hoog genoeg is moet worden overgegaan tot de afregeling volgens punt C5.

C5. Afregeling gevoeligheid

- a. De spanning over C20 moet tussen +5,8 V en +6,2 V liggen. Hierop kan worden ingesteld met R26. De juiste waarde kan worden bepaald met een weerstandsbank:

Weerstandsbank ingesteld op	Te monteren waarde voor R26
300 - 315 Ω	300 Ω
315 - 345 Ω	330 Ω
345 - 375 Ω	360 Ω
375 - 410 Ω	390 Ω
410 - 450 Ω	430 Ω
450 - 490 Ω	470 Ω
490 - 535 Ω	510 Ω
535 - 590 Ω	560 Ω
590 - 620 Ω	620 Ω

- b. SK2 op 30 mV.
Sluit op de meetkop (zonder voorverzwakker) een sinusvormige spanning aan van dusdanige grootte dat de wijzeruitslag 300 schaaldelen bedraagt, frequentie 30 kHz.
- c. Varieer de netspanning waarop het apparaat is aangesloten, + en -5%. De wijzeruitslag moet tussen 285 en 315 schaaldelen liggen.
Noteer gelijktijdig de spanningsvariaties over C20.
- d. Eventueel de wijzeruitslag binnen de tolerantie brengen door de weerstandswaarde van R26 te verlagen.
Controleer of hierdoor de spanningsvariatie over C20 groter is dan die welke bij punt c werd gemeten. Zo niet dan moet R26 worden vervangen door een nieuwe NTC-weerstand en opnieuw met punt a worden begonnen.

C8. Voorverzwakker

SK2 op 100 mV.

Sluit op de meetkop (zonder voorverzwakker) een wisselspanning aan, frequentie 10 MHz, van dusdanige grootte dat de wijzer 100 schaaldelen aangeeft.

Verwijder de spanning; SK2 op 1 mV.

Plaats de voorverzwakker op de meetkop en meet de spanning opnieuw. De wijzer moet precies 100 schaaldelen aangeven.

Eventueel instellen met C5, bereikbaar via het gat in de meetpen van de voorverzwakker.

Voor de amplitudekarakteristiek: zie punt C9.

C9. Amplitudekarakteristiek

a. SK2 op 30 mV.

Sluit op de meetkop een zuiver sinusvormige spanning aan, frequentie 10 MHz, van dusdanige grootte dat de wijzer 300 schaaldelen aangeeft.

b. Verhoog de frequentie van de ingangsspanning tot 30 MHz (amplitude constant houden).

Draai C28 zo ver mogelijk uit en stel met L7 de meteraanwijzing in tussen 291 en 294 schaaldelen (eventueel C28 bijregelen als deze instelling niet wordt gehaald met L7).

c. Verlaag de frequentie van de ingangsspanning tot 22 MHz.

Stel L6 zo in dat de meteraanwijzing weer tussen 291 en 294 schaaldelen ligt.

d. Herhaal de punten b en c. In beide gevallen moet de wijzeruitslag tussen 291 en 294 schaaldelen liggen.

N.B.: Wanneer met L6 en L7 niet binnen de tolerantie kan worden afgeregeld moet parallel aan C18 een serie-schakeling van een weerstand van 3Ω (R74) en een condensator van 1500 pF (C37) worden gemonteerd, alsmede aan weerszijden van R51 een condensator van 22000 pF (C38, C39) naar aarde (zie ook fig.1). Tevens moet dan de afscherming van de voedingskabel naar de meetkop van de montageplaat van de versterkerunit worden losgemaakt.

In een aantal apparaten zijn zowel weerstand als condensatoren reeds aangebracht.

e. Controleer hierna de amplitudekarakteristiek (zonder voorverzwakker) met een zuiver sinusvormige spanning (amplitude constant houden):

Frequentie	Aanwijzing
30 kHz	300 (ref.pt)
1 kHz	} 288 - 312
1 MHz	
10 MHz	
30 MHz	

N.B. Wanneer met een goede voorverzwakker (zie punt 7) wordt gecontroleerd, geldt bovenstaande karakteristiek ook maar moet voor de frequentie 1 kHz worden gelezen 10 kHz.

C10. Ijkspanningen

- a. SK2 op 30 mV.
Sluit op de meetkop met voorverzwakker een wisselspanning aan van 3 V, frequentie 30 kHz en stel zo nodig met R72 de wijzeruitslag op precies 300 schaaldelen in.
- b. Verwijder de ingangsspanning en steek de meetkop met verzwakker in Bu2.
Kies R608 (parallel aan R606 of R607) zò dat de wijzeruitslag weer 300 schaaldelen is.
- c. Sluit de meetkop zonder voorverzwakker aan op een wisselspanning van 30 mV, frequentie 10 kHz.
Stel R72 zo nodig zo in dat de wijzeruitslag 300 schaaldelen is.
- d. Verwijder de ingangsspanning en steek de meetkop in Bu1.
Kies R605 zò dat de wijzeruitslag weer 300 schaaldelen is.
- e. Controleer de punten b en d. De wijzeruitslag moet tussen 298,5 en 301,5 schaaldelen liggen.
N.B.: De interne ijkspanningen mogen niet worden gebruikt voor het ijken van andere apparaten.

C11. Netspanningsveranderingen

- a. SK2 op 30 mV.
Sluit op de meetkop een wisselspanning aan, frequentie 10 kHz, van dusdanige grootte dat de wijzer 300 schaaldelen aanwijst.
Verhoog de netspanning tot 231 V. Na 1 minuut moet de wijzeruitslag tussen 300 en 309 schaaldelen liggen.
Indien deze tolerantie wordt overschreden moet punt C5 opnieuw worden gecontroleerd.
- b. Verlaag de netspanning tot 209 V. Na 1 minuut moet de wijzeruitslag tussen 291 en 300 schaaldelen liggen.
- c. Controleer gelijktijdig met de punten a en b een van de ijkspanningen op een afzonderlijke buisvoltmeter.
Deze mag maximaal 0,5% veranderen (30,15 resp. 29,85 mV of 3,015 resp. 2,985 V).

C12. Absolute nauwkeurigheid

Controleer na de ijking van het apparaat volgens punt C10 alle meetbereiken (zowel zonder als met voorverzwakker) bij volle uitslag m.b.v. zuiver sinusvormige ijkspanningen, frequentie 30 kHz. De aanwijzingen moeten liggen tussen 97 en 103 schaaldelen (schaal 0-100) resp. tussen 291 en 309 schaaldelen (schaal 0-300).

4. VERVANGING VAN ONDERDELEN

a. Uitkasten

De kastconstructie is zodanig dat de boven-, onder-, achter- en zijplaten afzonderlijk kunnen worden verwijderd.

De achterplaat kan worden verwijderd na het losschroeven van de 7 grote schroeven en de aardschroef.

Voor de overige platen is dit mogelijk door het losschroeven van 2 schroeven per plaat aan de achterzijde van het apparaat. Voor de bovenplaat moet ook het handvat worden verwijderd (4 schroeven).

De platen moeten na het losschroeven iets naar voren worden geschoven en aan de achterkant worden opgelicht om ze uit het frame te kunnen trekken.

b. Vervanging voedingstransformator

Dit kan geschieden na verwijdering van de 4 moeren waarmee deze transformator aan de achterzijde van het apparaat tegen de montageplaat is bevestigd, alsmede na het lossolderen van de diverse verbindingdraden aan de transformator.

c. Versterkerunit

Deze is verend opgehangen. Voor reparaties aan de onderzijde van de unit moet deze uit het apparaat worden genomen.

Dit kan het best geschieden door de 2 steunstripjes aan de achterkant van het frame, waaraan de veren zijn bevestigd, los te schroeven. Er is dan zoveel speling in de 2 andere veren gekomen, dat deze zonder moeite kunnen worden losgemaakt.

d. Keetinstrument

Dit kan worden bereikt na het verwijderen van het frontpaneel met rand (6 schroeven : 3 boven en 3 onder, alsmede de 2 bedieningsknoppen).

e. Draaispoelsysteem

De draaispoelsystemen hebben een weerstandswaarde van $1755 \Omega \pm 15\%$.

Den vervangen systeem wordt na montage in het magneetsysteem en mechanische nulpuntsinstelling in het apparaat afgeregeld met behulp van de interne ijkspanning en R72.

f. Reparaties aan gedrukte bedrading

Voor de speciale voorschriften welke gelden voor deze reparaties, alsmede voor de wijze van vervanging van onderdelen wordt verwezen naar Service Mededeling Cd201.

De achterzijde van de prints zijn alleen bereikbaar na het verwijderen van de bevestigingsschroeven en het lossolderen van de aanwezige verbindingdraden.

g. "Skin-plates"

De toegepaste bovenplaat, alsmede de zijplaten bestaan uit aluminium waarop een laagje plastic is aangebracht. De platen kunnen zonder gevaar voor beschadiging gemakkelijk worden ge-

reinigt met schuurpoeder of met zeep.

Terwille van de standaardisatie wordt de rechterzijplaat zonder instructieplaatje geleverd. Dit plaatje kan afzonderlijk worden besteld.

h. Vervanging R10-R20

Deze 1%-weerstanden zijn uitgezocht. Zij hebben allen óf een + tolerantie óf een - tolerantie. Bij vervanging van een van deze weerstanden moet eerst door het meten van een andere verzwakkerweerstand worden bepaald welke tolerantie in het betreffende apparaat is toegelaten. De vervangende weerstand moet dan overeenkomstig worden gekozen.

j. Vervanging R25

Deze NTC-weerstand wordt verhit door een verhittingsspiraal. Het geheel is in een glazen buisje gemonteerd. Uit dit buisje steken 4 draden die even lang zijn. De aansluiting moet als volgt geschieden:
Beide gelijke draadeinden in het buisje zijn voor de verhittingsspiraal, de beide andere voor de weerstand.
Wanneer R25 is vervangen, dient punt C4, eventueel ook C5, van het controle- en afregelvoorschrift opnieuw te worden uitgevoerd.

k. Bus en isolatiestuk van de meetkop

De door de Centrale Service Afdeling geleverde bus (positie 35 mechanische stuklijst) en het isolatiestuk (positie nr.36) zijn voorzien van een rond gat dat te klein is om beide meetkopkabels door te voeren. Indien een van deze onderdelen moet worden vervangen zal het aanwezige gat eerst tot de gewenste grootte moeten worden uitgevijld.

l. Omwisseling C5

Deze trimmer bevindt zich in de voorverzwakker.
Om deze te kunnen bereiken moet:

1. de meetpen worden verwijderd;
2. de klembus, waarop het typeplaatje zich bevindt, worden losgedraaid;
3. de isolatiekous van het overgebleven gedeelte worden weggesneden en de condensatoren C6 en C11 worden losgesoldeerd;
4. het isolatiestuk, waarin de trimmer zich bevindt, samen met de condensatoren worden losgeschroefd;
5. de middenbus met condensatoren uit het isolatiestuk worden verwijderd;
6. hierna de trimmer uit het isolatiestuk worden gedraaid.

N.B.: Een nieuwe isolatiekous moet vóór het aanbrengen enige tijd worden geweekt in trichlooraethyleen.

E. BUIZEN

B501 en de germaniumdioden Gr1-Gr3 kunnen zonder meer worden vervangen. De overige buizen moeten 100 uur zijn voorgebrand bij normale gloeispanning volgens onderstaande gegevens:

Buis	Doorverbinden	Va (V)	Ia (mA)	Opmerk.	Controle na vervanging volgens punt:
B1 (5718)	-	100	3	1)	C12
B2 (E180F)	g2, g3 met a		4		C3, C4, C9
B3-B7 (E180F)			4		C4, C9
B502			30		C2, C11
B503 (PL81)					
B504 (EF86)			1		C2, C11
B505 (85A2)		-	85	6	-
B601 (E88CC)	-	100	3	1) 2)	C10

1) De buisstroom wordt op de juiste waarde ingesteld d.m.v. een kathodeweerstand en/of een gelijkspanning op g1.

2) Beide buishelften zijn parallel geschakeld.

F. SPANNINGEN

Om het storingzoeken te vergemakkelijken zijn de voornaamste spanningen aangegeven in fig.1 (tolerantie 15%). Ze zijn gemeten met een buisvoltmeter GM 6008 t.o.v. aarde.

De spanningen over de transformatorwikkelingen volgens de tabel in fig.1 gelden in onbelaste toestand.

MECHANISCHE STUKLIJST

Fig.	Pos.	Aant.	Omschrijving	Codenummer	S
2	1	4	Trekveer	C1 311 51	NE
2	2	3	Doorvoer (500 V)	978/D17	NE
3	3	6	Buishouder Noval (B2-B7)	976/9x12	NE
4	4	1	Signaallamphouder	976/1x9	NE
4	5	2	Stekerbuis	979/11	NE
4	6	1	Netschakelaar	F 072 AD/100	NE
6	7	6	Buishouder Noval (B501-B504, B601)	976/PW9x12	NE
6	8	15	Soldeeroog	A3 320 36	NE
6	9	6	Isolatiekraal	959/37	NE
6	10	1	Buishouder Min. (B505)	976/PW7x10	NE
7	11	2	Beugel	E2 742 67	NE
7	12	1	Handgreep	M7 076 17	NE
7	13	1	Bovenplaat	M7 697 65	NE
7	14	1	Lens (rood)	A9 864 21	NE
7	15	1	Zijplaat (rechts)	M7 771 07	NE
7	16	1	Tekstplaat	M7 191 01	NE
7	17	1	Knop met korte pijl (22 ϕ)	F111 AE/B22x6	NE
7	18	1	Dopje voor knop 22 ϕ	B1 891 51	NE
7	19	1	Knop met korte pijl (30 ϕ)	F 111 AE/B30x6	NE
7	20	1	Dopje voor knop 30 ϕ	B1 891 50	NE
7	21	1	Zijplaat (links)	M7 771 06	NE
7	22	1	Instructieplaat (zijkant)	M7 190 72.1	NE
8	23	1	Netaansluiting	978/M2x19	NE
8	24	2	Smeltveiligheidhouder	F 101 AA/01	NE
8	25	1	Spanningsomschakelaar	M7 737 11	NE
9	26	1	Verzwakkerhuis met R10 t/m R20	M7 990 21	NE
9	27	1	Deksel voor pos. 26	M7 990 22	NE
9	28	1	Kabelnippel met contactpen	M7 727 23	NE
9	29	1	Kabelnippel	M7 313 14	NE
10	-	1	<u>Meetkop compleet</u>	M7 875 27	NE
10	30	1	Meetpen	M7 731 39	NE
10	31	1	Kap	P5 656 11/04AB	NE
10	32	1	Contactstuk	M7 289 17	NE
10	33	1	Isolatiestuk	M7 990 14	NE
10	34	1	Ring	P5 656 29/08HA	NE
10	35	1	Soldeerlip	M7 341 00	NE
10	36	1	Krokodillenbekklem	978/8	NE
10	37	1	Bus met isolatiemantel	M7 697 44	NE
10	38	11 cm	Isolatiekous	K 109 ZZ/06PK	NE
10	39	1	Isolatiestuk	P5 656 16/04HA	NE

Fig.	Pos.	Aant.	Omschrijving	Codenummer	S
10	40	1	Bergschroef	E2 928 30	***
10	41	1	Montageplaat	M7 742 50	*
10	-	120cm	H.F. kabel, 135 Ω	R 209 KA/11BBO	*
10	-	120cm	3-aderig snoer, 500 V	R 615 KA/32NFO	*
10	42	1	Meetpen	M7 342 48	*
10	43	55mm	Isolatiekous Draaispoelsysteem	K 558 LB/13x12 E6 220 56	***
			Correctieschrcef Meter compleet (100 μ A)	P4 670 50 P 814 15	**
			De voerzwakker GM 6014 P wordt geleverd door de Commerciële Afdeling EMA.		*

Toelichting op kolom S in de stuklijsten.

1. Onderdelen niet gemerkt met een sterretje.

Hiertoe behoren:

- a. Praktisch alle elektrische onderdelen.
- b. De mechanische onderdelen, die kwetsbaar, of aan slijtage onderhevig zijn.

Zij behoren aanwezig te zijn bij de Service Afdeling in het betreffende land, dan wel bij de klant die het apparaat in gebruik heeft.

2. (*) Onderdelen gemerkt met één sterretje.

Deze onderdelen hebben in het algemeen een lange of onbepaalde levensduur, doch zijn essentieel voor de goede werking van het apparaat.

Het al of niet aanleggen van een kleine voorraad van deze onderdelen is afhankelijk van de volgende factoren:

- a. Het aantal apparaten dat in het betreffende land aanwezig is.
- b. De noodzaak, dat het apparaat al of niet continu in bedrijf of bedrijfsklaar moet zijn.
- c. De levertijd van de onderdelen in verband met de importmogelijkheden in het betreffende land en de tijdsduur van het transport.

3. (***) Onderdelen gemerkt met twee sterretjes.

Deze onderdelen hebben een lange of onbepaalde levensduur en zijn niet essentieel voor de goede werking van het apparaat.

In het algemeen wordt van deze onderdelen plaatselijk geen voorraad aangelegd.

No.	Co-ord.	Service part	Value	Capacitors	%	Volt
C1	A2	904/10K	10000 pF	Ceramic	-20+50	500
C2	A2	906/L100K	0,1 μ F	Polyester	10	125
C3	A3	904/3K9	3900 pF	Ceramic	-20+50	500
C4	A3	904/3K9	3900 pF	Ceramic	-20+50	500
C5	A1	C 004 ZZ/11	3 pF	Ceramic (var.)	-	-
C6	A1	904/33pF } par. 904/33pF	66 pF	Ceramic	2	500
C7	B2	912/M25+25	25 μ F	Electrolytic	-	350
C8	C1	906/220K	0,22 μ F	Polyester	10	400
C9	C1	912/M25+25	25 μ F	Electrolytic	-	350
C10	D2	904/1K5	1500 pF	Ceramic	-20+50	500
C11	A1	904/33pF } par. 904/33pF	66 pF	Ceramic	2	500
C12	D2	904/4K7	4700 pF	Ceramic	-20+50	500
C13	D2	AC 5715/25	25 μ F	Electrolytic	-	25
C14	E2	904/4K7	4700 pF	Ceramic	-20+50	500
C15	E2	909/C25	25 μ F	Electrolytic	-	25
C16	F2	904/4K7	4700 pF	Ceramic	-20+50	500
C17	F1	906/220K	0,22 μ F	Polyester	10	400
C18	F1	see C9	25 μ F	Electrolytic	-	350
C19	F2	909/C25	25 μ F	Electrolytic	-	25
C20	E3	909/Z10	10 μ F	Electrolytic	-	70
C21	G1	see C7	25 μ F	Electrolytic	-	350
C22	G1	906/47K	47000 pF	Polyester	10	400
C23	G2	904/4K7	4700 pF	Ceramic	-20+50	500
C24	H2	904/4K7	4700 pF	Ceramic	-20+50	500
C25	H1	906/47K	47000 pF	Polyester	10	400
C26	J1	906/220K	0,22 μ F	Polyester	10	400
C27	J1	906/470K	0,47 μ F	Polyester	10	400
C28	J2	908/5E5	6 pF	Ceramic (var.)	-	500
C29	J2	906/L470K	0,47 μ F	Polyester	10	125
C30	J2	910/B250	250 μ F	Electrolytic	-	12,5
C31	J6	48 233 20/10K	10000 pF	Paper	10	1300
C32	J7	48 233 20/10K	10000 pF	Paper	10	1300
C33	H5	904/3K9	3900 pF	Ceramic	-20+50	500
C34	H5	904/3K9	3900 pF	Ceramic	-20+50	500
C37	E1	904/1K5	1500 pF	Ceramic	-20+50	500
C38	G1	904/22K	22000 pF	Ceramic	-20+50	500
C39	G1	904/22K	22000 pF	Ceramic	-20+50	500
C501	J5	AC 8308/25+25	25+25 μ F	Electrolytic	-	350
C502	J5	AC 8308/25+25	25+25 μ F	Electrolytic	-	350
C503	J3	906/L390K	0,39 μ F	Polyester	10	125
C504	J3	911/P8	8 μ F	Electrolytic	-	350
C505	J3	906/100K	0,1 μ F	Polyester	10	400
C601	B6	906/L27K	27000 pF	Polyester	10	125
C602	B5	906/10K	10000 pF	Polyester	10	400
C603	C5	906/10K	10000 pF	Polyester	10	400
C604	C6	904/220E	220 pF	Ceramic	-20+50	500
C605	D6	905/680E	680 pF	Mica	1	500
C606	C6	906/L47K	47000 pF	Polyester	10	125
C607	C6	904/68E	68 pF	Ceramic	20	500
C608	A6	905/47E	47 pF	Mica	1	500
				Resistors		Watt
B3	A2	B8 305 23D/3M3	3,5 M Ω	Carbon	2	0,1
R4	A2	901/22E	22 Ω	Carbon	5	0,25
R5	A2	B8 305 05B/270E	270 Ω	Carbon	5	0,25
R9	B1	901/2K7	2,7 k Ω	Carbon	5	0,5
R10	B3	B8 305 23D/290E	290 Ω	Carbon	1	0,1
R11	B2	B8 305 39D/214E	214 Ω	Carbon	1	0,05
R12	B3	B8 305 39D/145E	145 Ω	Carbon	1	0,05
R13	B2	B8 305 39D/214E	214 Ω	Carbon	1	0,05
R14	B3	B8 305 39D/145E	145 Ω	Carbon	1	0,05
R15	B2	B8 305 39D/214E	214 Ω	Carbon	1	0,05

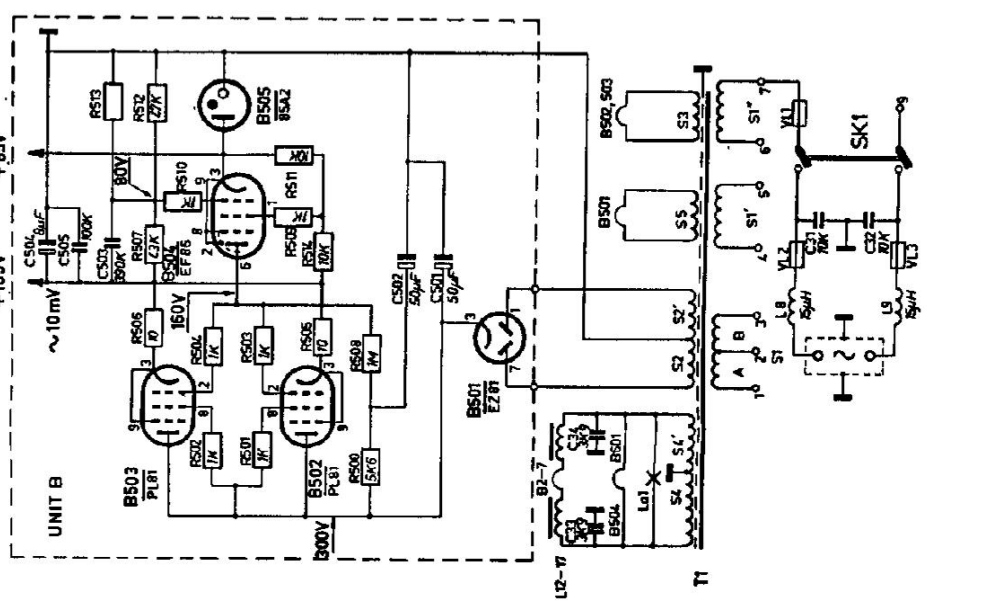
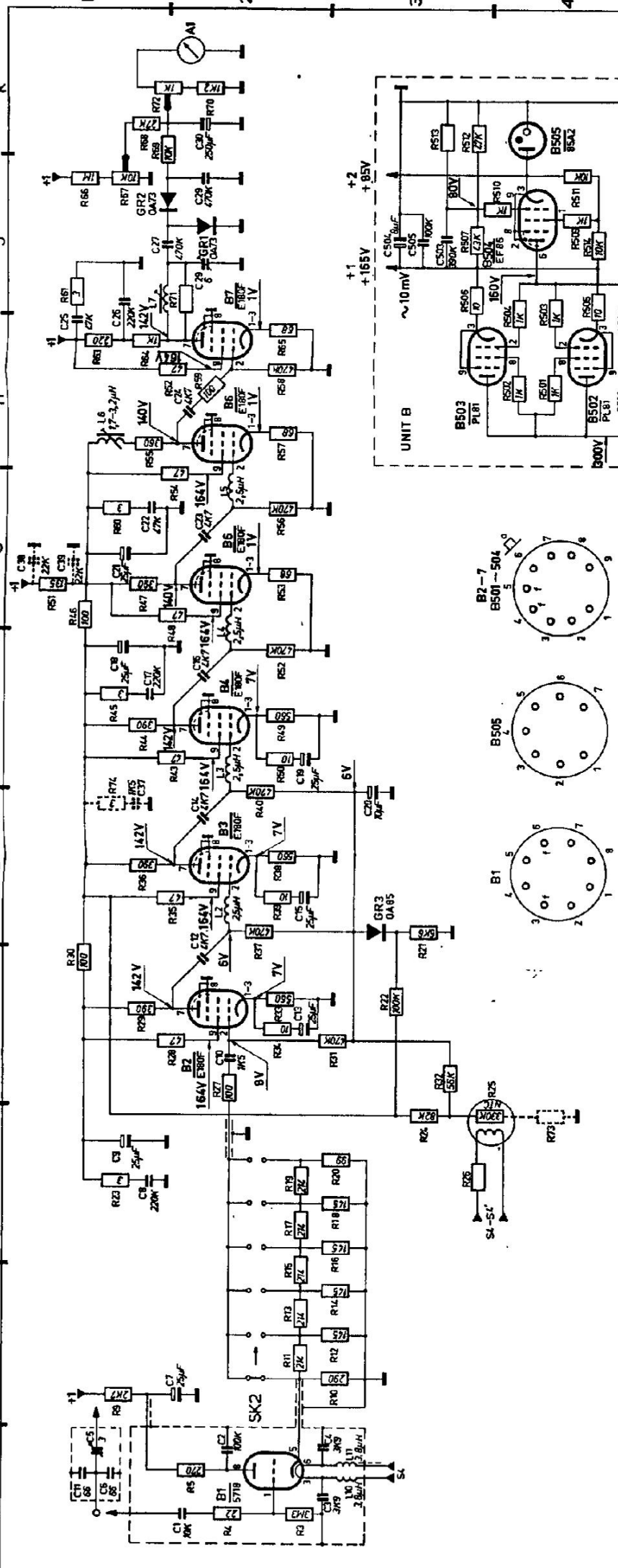
No.	Co-ord.	Service part	Value	Resistors	%	Watt
R16	C3	B8 305 39D/145E	145 Ω	Carbon	1	0,05
R17	C2	B8 305 39D/214E	214 Ω	Carbon	1	0,05
R18	C3	B8 305 39D/145E	145 Ω	Carbon	1	0,05
R19	C2	B8 305 39D/214E	214 Ω	Carbon	1	0,05
R20	C3	B8 305 39D/99E	99 Ω	Carbon	1	0,05
R21	E3	901/5K6	5,6 k Ω	Carbon	5	0,25
R22	D3	901/100K	100 k Ω	Carbon	5	0,25
R23	C1	901/W5E6 } par. 901/W6E8	3 Ω	Wire-wound	1	0,25
R24	C3	901/82K	82 k Ω	Carbon	1	0,5
R25	D4	B8 320 15P/330K	330 k Ω	NTC special	-	-
R26	C3	901/300E-620E	300-620 Ω	Carbon (range)	5	0,5
R27	D2	901/100E	100 Ω	Carbon	5	0,25
R28	D2	901/47E	47 Ω	Carbon	5	0,25
R29	D1	901/390E	390 Ω	Carbon	5	0,25
R30	D1	901/100E	100 Ω	Carbon	5	0,25
R31	D3	901/470K	470 k Ω	Carbon	5	0,25
R32	D3	901/56K	56 k Ω	Carbon	5	0,25
R33	D2	901/560E	560 Ω	Carbon	5	0,25
R34	D2	901/10E	10 Ω	Carbon	5	0,25
R35	E2	901/47E	47 Ω	Carbon	5	0,25
R36	E1	901/390E	390 Ω	Carbon	5	0,25
R37	E2	901/470K	470 k Ω	Carbon	5	0,25
R38	E2	901/560E	560 Ω	Carbon	5	0,25
R39	E2	901/10E	10 Ω	Carbon	5	0,25
R40	E2	901/470K	470 k Ω	Carbon	5	0,25
R43	F2	901/47E	47 Ω	Carbon	5	0,25
R44	F1	901/390E	390 Ω	Carbon	5	0,25
R45	F1	901/W5E6 } par. 901/W6E8	3 Ω	Wire-wound	1	0,25
R46	G1	901/100E	100 Ω	Carbon	5	0,5
R47	G1	901/390E	390 Ω	Carbon	5	0,25
R48	G2	901/47E	47 Ω	Carbon	5	0,25
R49	F2	901/560E	560 Ω	Carbon	5	0,25
R50	F2	901/10E	10 Ω	Carbon	5	0,25
R51	G1	E 003 AG/D270E } par. E 003 AG/D270E	135 Ω	Carbon	5	2
R52	F2	901/470K	470 k Ω	Carbon	5	0,25
R53	G2	901/68E	68 Ω	Carbon	5	0,25
R54	G2	901/47E	47 Ω	Carbon	5	0,25
R55	H1	901/360E	360 Ω	Carbon	5	0,25
R56	G2	901/470K	470 k Ω	Carbon	5	0,25
R57	H2	901/68E	68 Ω	Carbon	5	0,25
R58	H2	901/470K	470 k Ω	Carbon	5	0,25
R59	H2	901/100E	100 Ω	Carbon	5	0,25
R60	G1	901/W5E6 } par. 901/W6E8	3 Ω	Wire-wound	1	0,25
R61	J1	901/W5E6 } par. 901/W6E8	3 Ω	Wire-wound	1	0,25
R62	H2	901/47E	47 Ω	Carbon	5	0,25
R63	H1	901/220E	220 Ω	Carbon	5	0,5
R64	H1	901/1K	1 k Ω	Carbon	5	0,25
R65	H2	901/68E	68 Ω	Carbon	5	0,25
R66	J1	901/1M	1 M Ω	Carbon	5	0,25
R67	J1	916/GE10K	10 k Ω	Potentiometer (lin.)	-	0,25
R68	K1	901/27K	27 k Ω	Carbon	5	0,25
R69	K1	901/10K	10 k Ω	Carbon	5	0,25
R70	K2	901/1K2	1,2 k Ω	Carbon	5	0,25
R71	J2	901/1K-2K7	1 k Ω -2,7 k Ω	Carbon (range)	5	0,25
R72	X1	916/GE1K	1 k Ω	Potentiometer (lin.)	-	0,25
R73	C4	...-901/3K3	0-3,3 k Ω	Carbon (range)	5	0,25
R74	E1	901/W5E6 } par. 901/W6E8	3 Ω	Carbon	1	0,25
R500	RA	901/5K6	5,6 k Ω	Carbon	5	0,25
R501	RA	901/1K	1 k Ω	Carbon	5	0,25
R502	RA	901/1K	1 k Ω	Carbon	5	0,25

No.	Co-ord.	Service part	Value	Resistors	%	Watt
R503	J4	901/1K	1 kΩ	Carbon	5	0,25
R504	J4	901/1K	1 kΩ	Carbon	5	0,25
R505	J4	901/10E	10 Ω	Carbon	5	0,5
R506	J3	901/10E	10 Ω	Carbon	5	0,5
R507	J3	901/43K	45 kΩ	Carbon	1	0,5
R508	J4	901/1M	1 MΩ	Carbon	1	0,5
R509	J4	901/1K	1 kΩ	Carbon	5	0,25
R510	J4	901/1K	1 kΩ	Carbon	5	0,25
R511	J4	901/10K	10 kΩ	Carbon	5	0,5
R512	J3	901/47K	47 kΩ	Carbon	1	0,5
R513	J3	901/330K-1M	330 kΩ-1 MΩ	Carbon (range)	5	0,5
R514	J4	901/10K	10 kΩ	Carbon	5	0,5
R600	A5	48 123 01/110K	110 kΩ	Wire-wound	1	1,2
R601	A6	48 123 01/110K	110 kΩ	Wire-wound	1	1,2
R602	A6	48 123 01/56K	56 kΩ	Wire-wound	1	1,2
R604	A6	901/W585E	580 Ω	Wire-wound	0,5	0,6
R605	A6	901/10K-20K	10 kΩ-20 kΩ	Carbon (range)	5	0,25
R606	B6	48 123 93/100K	100 kΩ	Wire-wound	1	1,2
R607	B6	48 123 01/34K	34 kΩ	Wire-wound	1	1,2
R608	B6	901/360K-4M7	360kΩ-4,7MΩ	Carbon (range)	5	0,25
R609	B6	901/2M2	2,2 MΩ	Carbon	10	0,5
R610	C5	901/10K	10 kΩ	Carbon	5	0,5
R611	C5	901/470E	470 Ω	Carbon	5	0,25
R612	C6	901/120K	120 kΩ	Carbon	5	0,25
R613	C6	901/390K	390 kΩ	Carbon	5	0,5
R614	D6	901/39K	39 kΩ	Carbon	5	0,25
R615	D6	901/12K	12 kΩ	Carbon	5	0,25
				<u>Coils</u>		
L2	E2		2,5 μH	Turns 34; wire 0,16 mm; φ 4 mm.		
L3	F2		2,5 μH	See L2		
L4	G2		2,5 μH	See L2		
L5	G2		2,5 μH	See L2		
L6	H1	M7 573 42	1,7-3,2 μH			
L7	J1	M7 644 26	2,5-4,4 μH			
L8	J6		15 μH	Turns 29; wire 0,5 mm; φ 4 mm.		
L9	J7		15 μH	See L8		
L10	A3		3,8 μH	Turns 45; wire 0,14 mm; φ 4 mm		
L11	A5	See L10	3,8 μH			
L12	H5	K5 050 10	2x4 μH			
L13	H5	K5 050 10	2x4 μH			
L14	H5	K5 050 10	2x4 μH			
L15	H5	K5 050 10	2x4 μH			
L16	H5	K5 050 10	2x4 μH			
L17	H5	K5 050 10	2x4 μH			
				<u>Miscellaneous</u>		
T1		M7 614 95		Main transformer		
VL1		974/T125		Fuse (temp.)	125 °C	
VL2		974/1000		Fuse	1 A	
VL3		974/1000		Fuse	1 A	

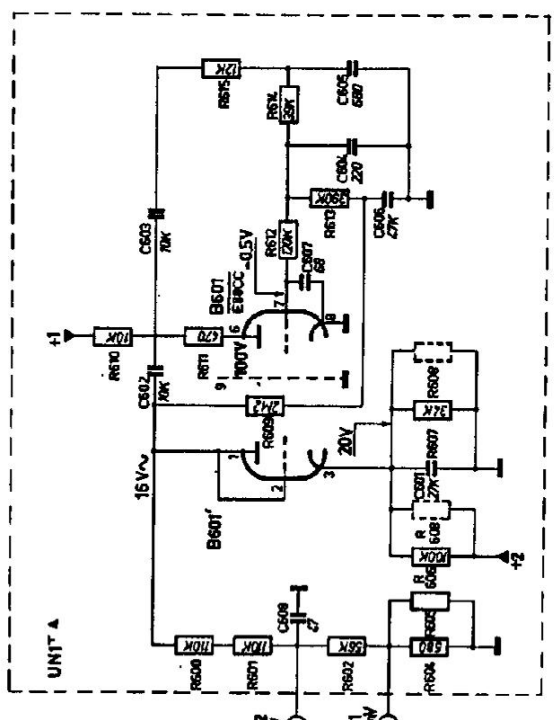
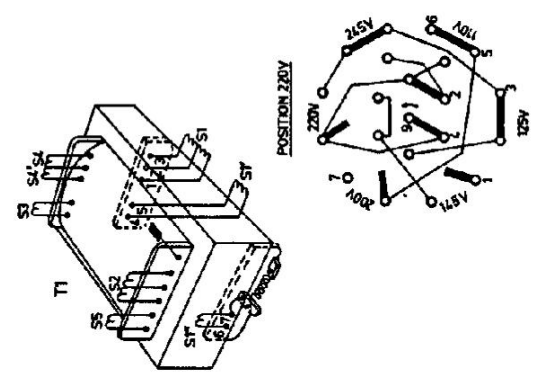
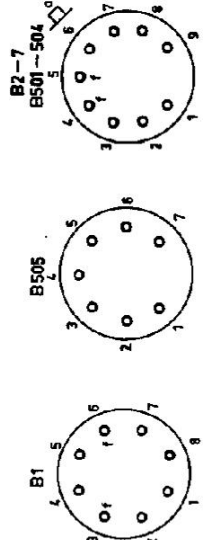
Tubes etc.		Tubes etc.	
GR1	0A73	B5	E180F
GR2	0A73	B6	E180F
GR3	0A85	B7	E180F
La1	7181N	B501	EZ81
B1	5718	B502	PL81
B2	E180F	B503	PL81
B3	E180F	B504	EF86
B4	E180F	B505	85A2
		B601	E88CC

+ See chapter C point C9

o See chapter C point C5



Code	S1A	S1B	S1'	S1''	S2	S2'	S3	S4	S4'	S5
Volts	15	20	70	110	24	24	22	3	3	6.5
Turns	29	52	287	287	630	630	58	8	9	17



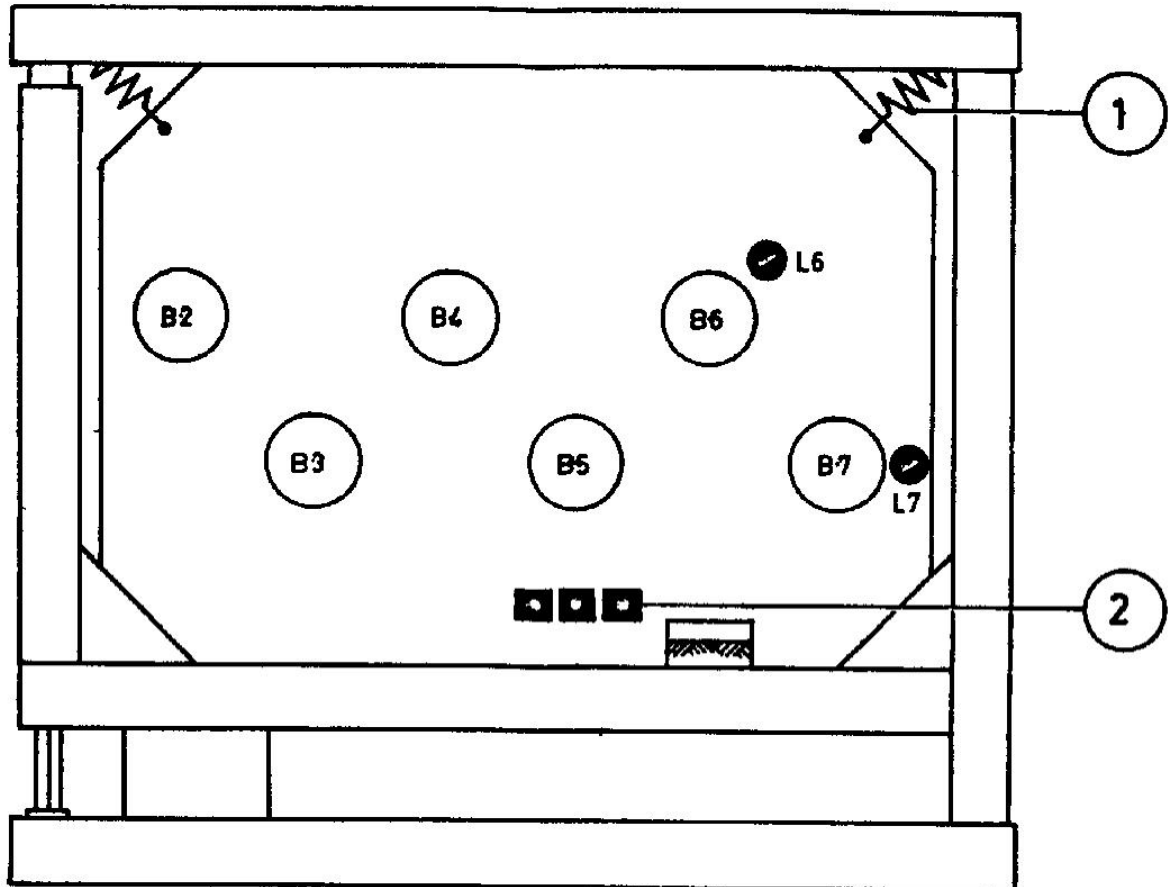


Fig.2

I 260 55

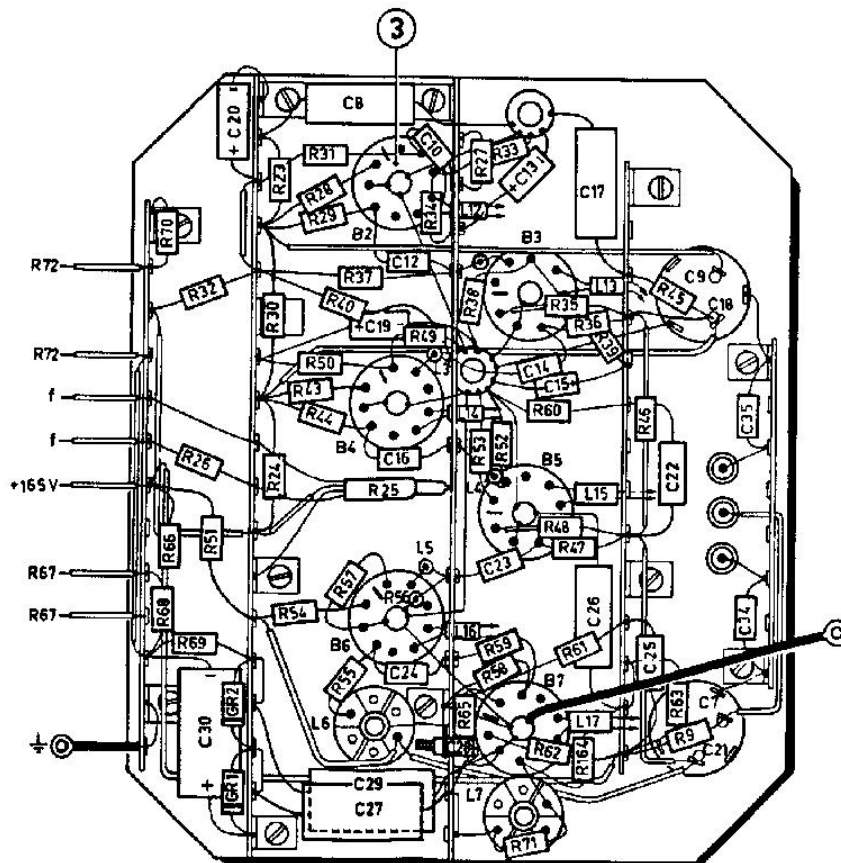


Fig.3

I 260 56

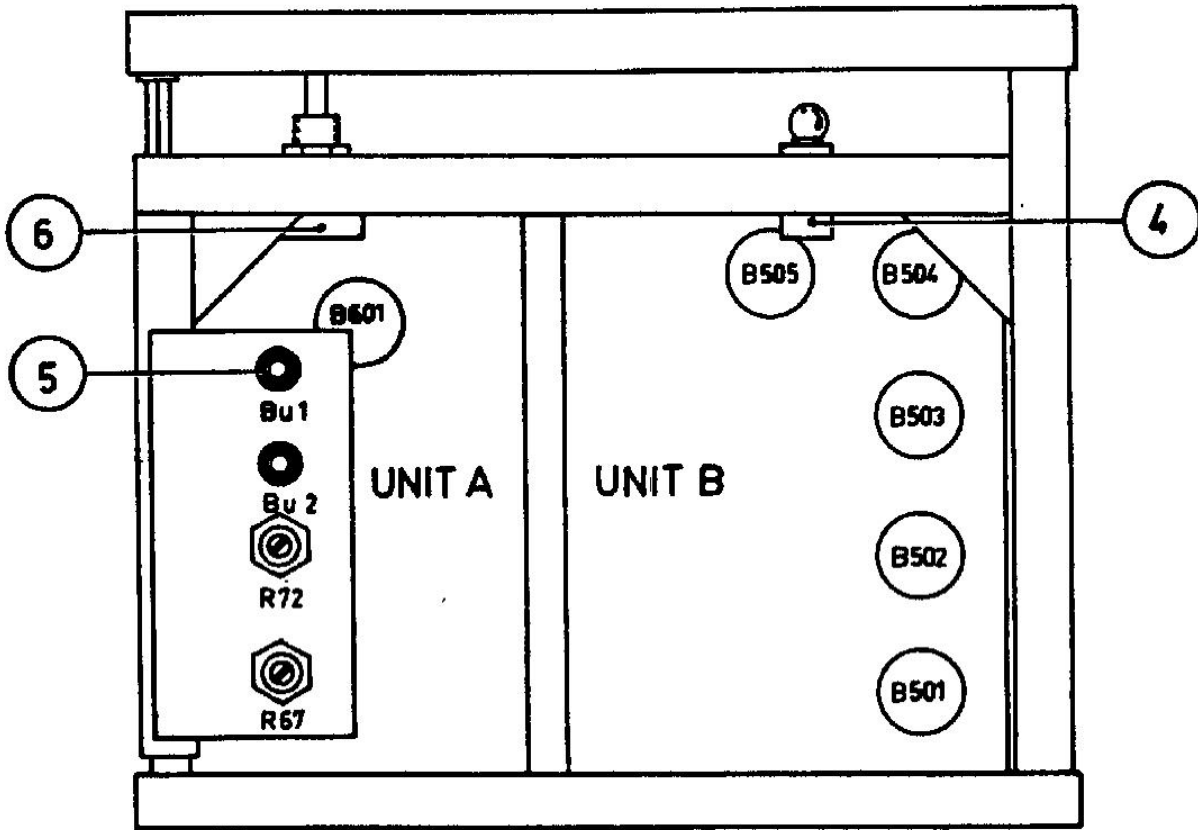


Fig.4

I 260 57

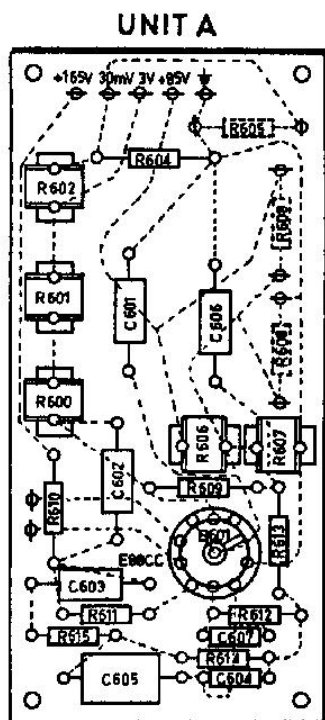


Fig.5

I 260 58

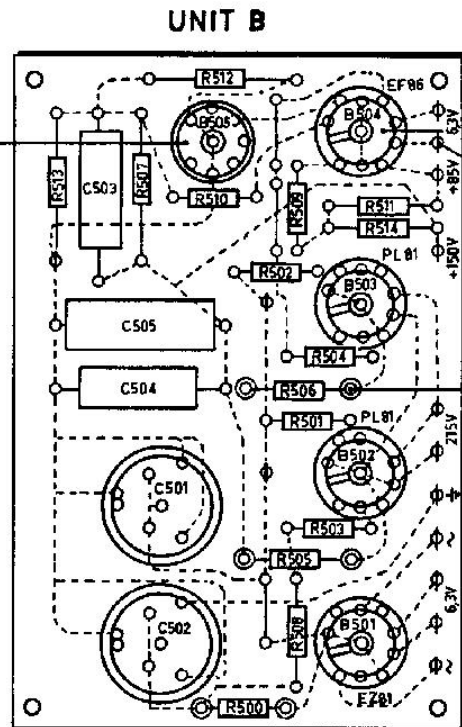


Fig.6

I 260 58

10

7

8

9

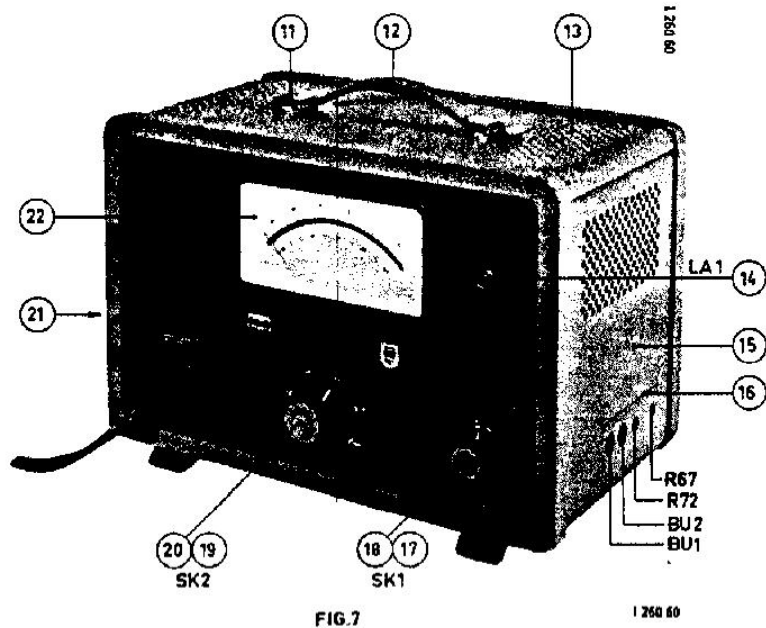


FIG. 7

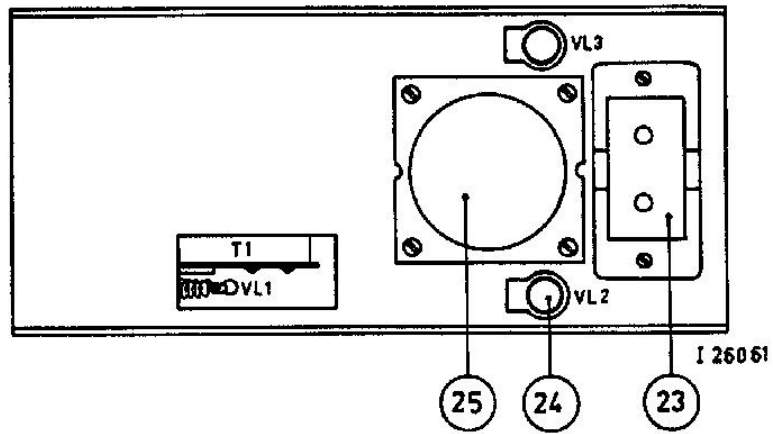


Fig. 8

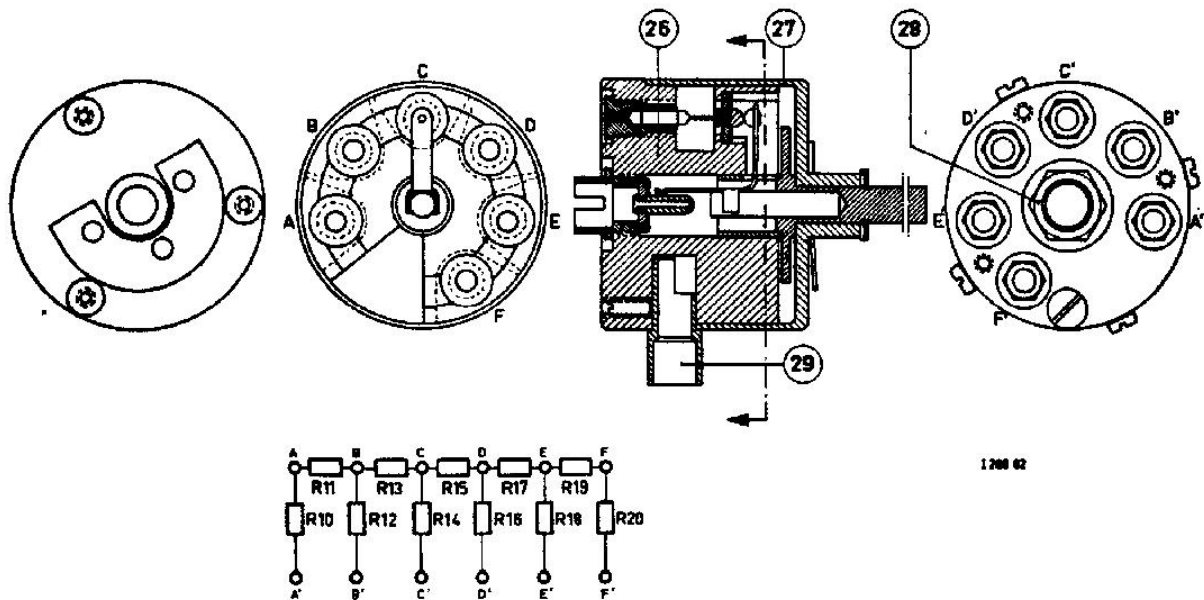
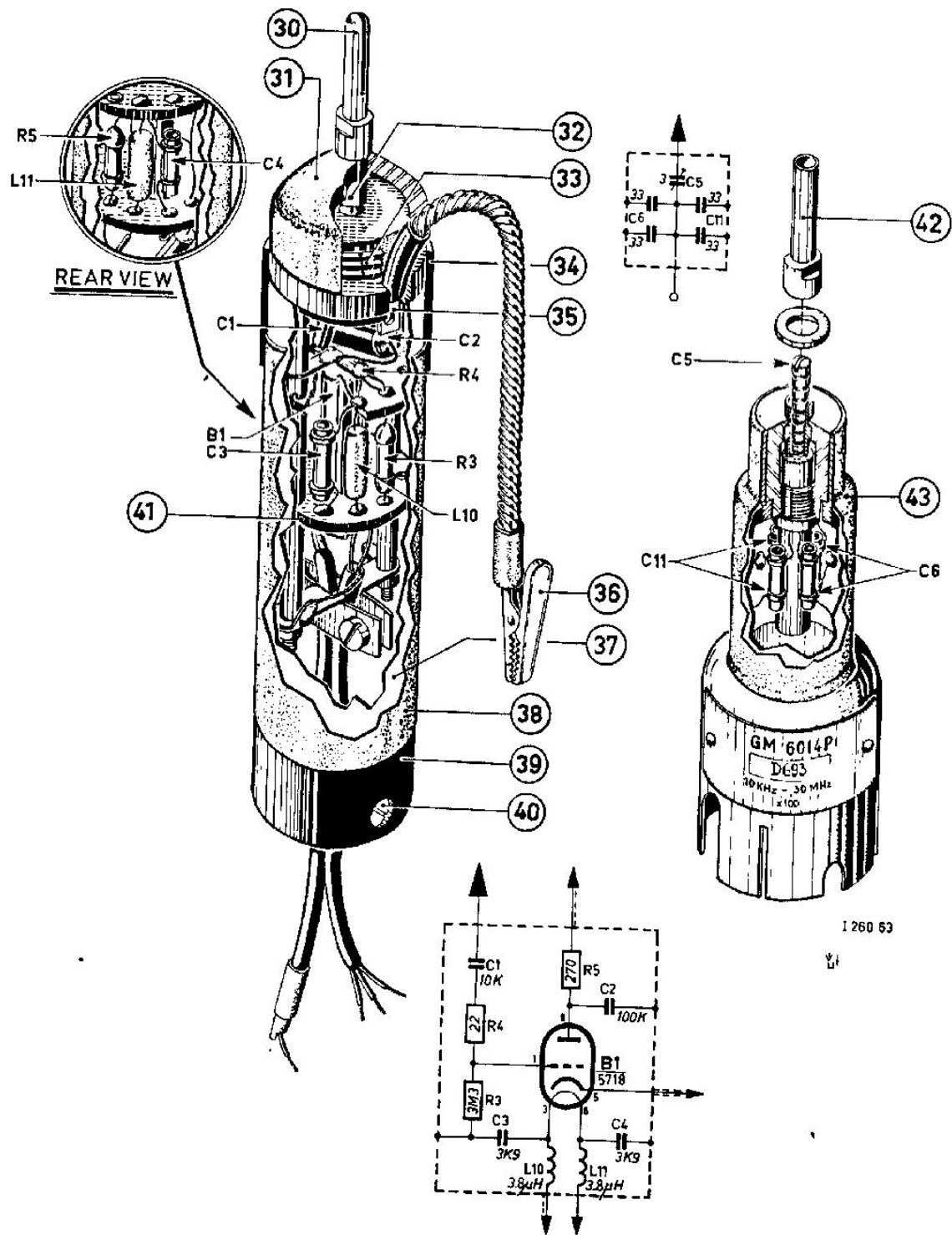


Fig. 9



1260 63

Fig.10

PHILIPS LAMPEN- BRIEKEN DHOVEN	Afleveringscontrole	I
		DATUM 24-11-59
CENTRALE SERVICE DELING	GROEP: P.I.T.-E.M.A. ARTIKEL: H.F. millivoltmeter TYPE: GM 6014	SJS/CB

A. MECHANISCH

Controleer het apparaat op de volgende punten:

- a. Aanwezigheid van voorverzwakker, netsnoer en gebruiksaanwijzing.
- b. Beschadigingen.
- c. Bevestiging van de kastplaten in het frame en van het handvat.
- d. Bevestiging en stand van de knoppen; aanwezigheid van de klemdopjes.
- e. Mechanische nulpuntsinstelling van het meetinstrument.
- f. Arretering van de schakelaars.

B. ELEKTRISCH

Opmerkingen

- a. Wanneer in deze afleveringscontrole eigenschappen in getalwaarden zijn uitgedrukt met vermelding van een tolerantie dan worden deze door de fabriek gegarandeerd. Getalwaarden zonder tolerantie dienen alleen ter oriëntatie en geven de eigenschappen aan van een gemiddeld apparaat.

- b. Benodigde meetinstrumenten:

L.F.-generator : bijv. GM 2317
H.F.-generator : bijv. GM 2883
mA-meter : bijv. P 817 00
Buisvoltmeter : bijv. GM 6012 of GM 6015, GM 6014 of GM 6016.
Regeltransformator voor regelbare netspanning.

1. Netstroom

Spanningsomschakelaar op 220 V. Apparaat goed aarden via de aardschroef aan de achterkant van het apparaat. Sluit het apparaat op een spanning van 220 V aan. Bij inschakeling met SK1 moet La1 branden. De opgenomen stroom mag maximaal 450 mA bedragen.

H.B.: Voordat met de volgende metingen wordt begonnen, moet het apparaat minstens 5 minuten ingeschakeld zijn.

2. Vooruitslag

SK2 op 1 mV.

Verbind de meetpen van de meetkop met het aardsnoertje.

De wijzer moet op 0 staan; eventueel moet hierop kunnen worden ingesteld met R67 (schroefdraaierinstelling rechter-zijkant, gemerkt "0").

Kortsluiting opheffen.

3. IJkspanning/voorverzwakker

a. SK2 op 30 mV.

Steek de meetkop (zonder voorverzwakker) in Bu1 (rechterzijkant, gemerkt "30 mV"). De wijzer moet 300 schaaldelen aanwijzen; eventueel hierop instellen met R72 (schroefdraaierinstelling rechterzijkant, gemerkt "30mV"). Meetkop uit Bu1 verwijderen.

b. Plaats de voorverzwakker op de meetkop en steek deze in Bu2 (rechterzijkant, gemerkt "3 V"). De wijzer moet 300 schaaldelen aanwijzen; eventueel hierop instellen met C5 (de trimmer in de voorverzwakker, bereikbaar via het gat in de meetpen).

4. Absolute nauwkeurigheid

Na ijking van het apparaat volgens punt 3a alle meetgebieden controleren met zuiver sinusvormige spanningen van 1 mV-300 mV (zonder voorverzwakker) bij een frequentie van 30 kHz. De aanwijzing moet tussen 97 en 103 schaaldelen liggen (0-100 schaal) en tussen 291 en 309 schaaldelen (0-300 schaal).

5. Amplitudekarakteristiek

SK2 op 30 mV.

Controleer de karakteristiek met een zuiver sinusvormige spanning bij de volgende frequenties (amplitude constant houden).

Frequentie	Aanwijzing	Voorverzwakker	
30 kHz	300 (ref.pt.)	met/zonder	
1 kHz	}	}	
10 kHz			zonder
1 MHz			}
10 MHz	}		
30 MHz		met/zonder	

6. Netspanningsveranderingen

a. SK2 op 30 mV.

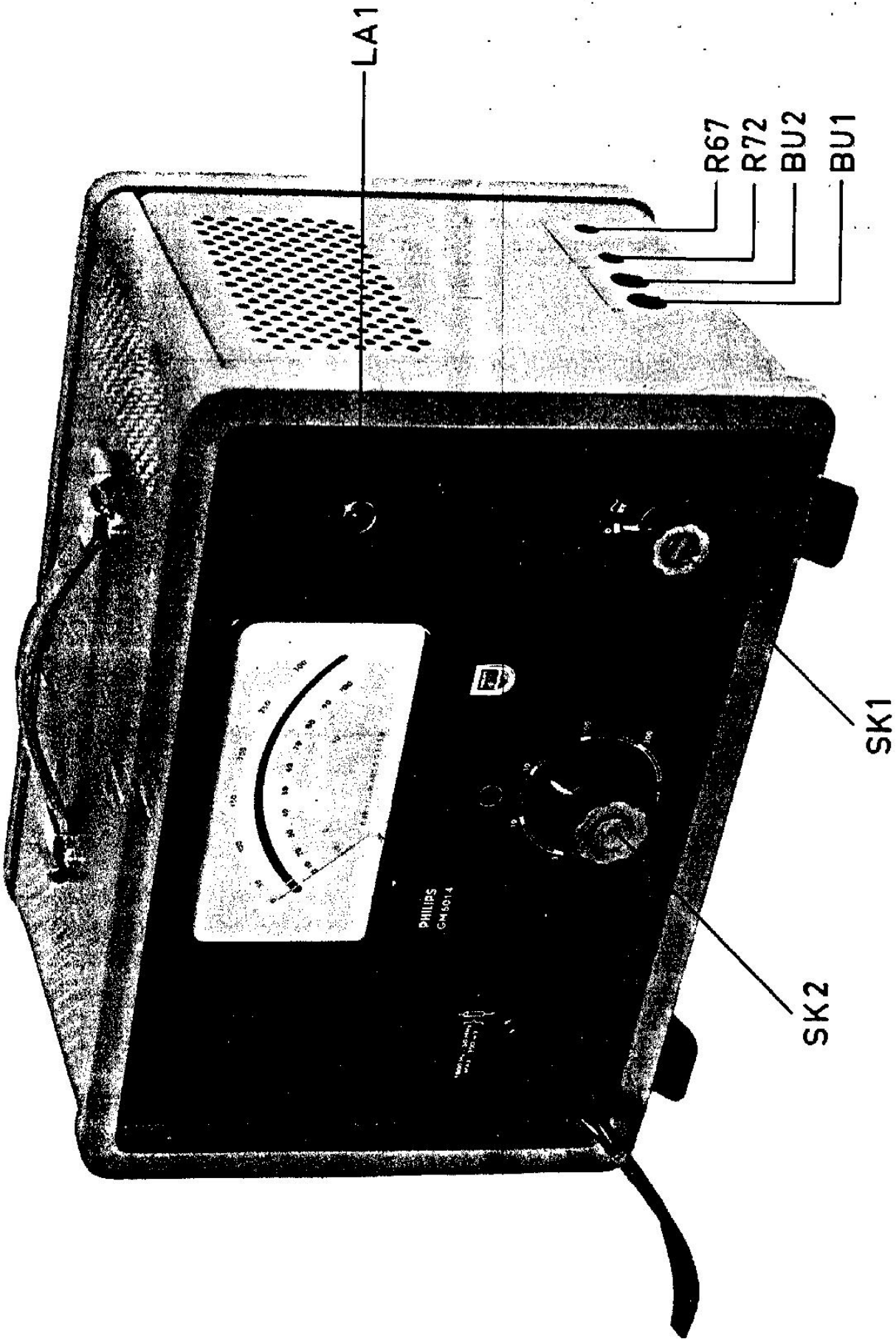
Steek de meetkop met of zonder voorverzwakker in Bu2, resp. Bu1.

De wijzer moet 300 schaaldelen aanwijzen, eventueel hierop instellen met R72.

b. Sluit de meetkop nu aan op een externe sinusvormige ijkspanning, frequentie 30 kHz, van dusdanige grootte dat de wijzer weer 300 schaaldelen aangeeft.

- d. Verlaag de netspanning tot 209 V.
Steek de meetkop weer in Bu1 of Bu2 en stel met R72 de wijzer na 1 minuut in op precies 300 schaaldelen.
- e. Verbind de meetkop weer met de externe ongewijzigde ijkspanning.
De wijzeruitslag moet tussen 298,5 en 300 schaaldelen liggen.
- e. Verhoog de netspanning tot 231 V.
Steek de meetkop in Bu1 of Bu2 en stel met R72 de wijzer na 1 minuut in op precies 300 schaaldelen.
- f. Verbind de meetkop met de externe ijkspanning.
De wijzeruitslag moet tussen 300 en 301,5 schaaldelen liggen.

GM 6014



I 260 60

FIG. I