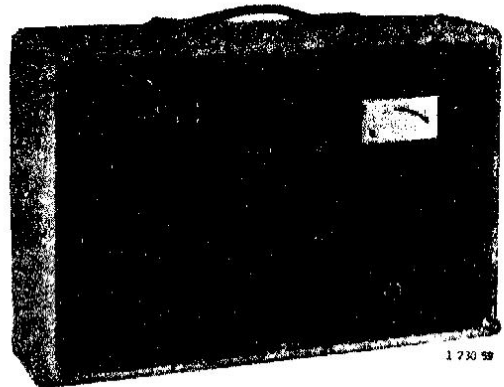


PHILIPS

SERVICE DOCUMENTATIE

voor buisontester

GM 7633-02



1955

A. ALGEMEEN.

A1 Doel.

De GM 7633-02, "Cartomatic" III, dient voor het controleren van radiobuizen.

Voor gegevens omtrent toepassing en bediening wordt verwezen naar de gebruiksaanwijzing.

A2 Overzicht van de figuren.

- Fig. 1. Principeschema.
- Fig. 2. Vooraanzicht.
- Fig. 3. Achteraanzicht.
- Fig. 4. Meting van ECH21, triode- en heptode-deel.
- Fig. 5. Meting heptode-deel van ECH21 met sluiting.
- Fig. 6. Schakelsegmenten SK1 en SK3.
- Fig. 7. Handgreep van contactbrug.
- Fig. 8. Schakelaar SK3.

A3 Technische gegevens.

A3a Mogelijkheden.

De volgende metingen kunnen worden uitgevoerd:

- a. Het al of niet intact zijn van de gloeidraad.
- b. Sluitingen tussen de elektroden van de buis in koude toestand.
- c. Sluitingen tussen de elektroden van de buis in warme toestand.
- d. Onderbreking of slechte doorverbinding van de elektroden met de aansluitingen op de buisvoet.
- e. De grootte van de emissie.

93 984 19.1.22

A3b Voeding.

Het apparaat is geschikt voor aansluiting op netspanningen van 110, 125, 145, 200, 220 en 245 V.

Netfrequentie 40-60 Hz.

Het opgenomen vermogen is in onbelaste toestand (met of zonder buis; handgreep naar rechts) ca. 7 W (65 mA) bij 220 V.

A3c Afmetingen.

40x30x19 cm.

A3d Gewicht.

Ca. 10,5 kg.

A3e Lampen.

La1 - La3 : 8009N

La2 : 9512

B. PRINCIPE.

B1. Meter.

Met draaipoelmeter (A1) kan zowel de voedingsspanning van het apparaat (~-teken op de schaal) als de weeretand tussen de electroden van de te meten buis worden gecontroleerd. Tevens kan de grootte van de electronenemissie worden gemeten. Hiervoor is de meterschaal voorzien van een rood en blauw gedeelte, resp. aangevende of de emissie te klein of voldoende is.

B2. Het meten van een buis in koude toestand.

Geen meetkaart nodig. De handgreep op het apparaat naar rechts.

Bij het inschakelen van de netspanning wordt de primaire kring van T1 gesloten door een piston-contact (p), dat parallel aan SK4 staat. La1 moet branden.

De wijzer van A1 moet bij het indrukken van SK3 op het einde van het rode gedeelte van de meterschaal staan (~-teken).

De spanning aan de klemmen B en E van A1 is dan ca. 150 V.

La 3 moet branden.

Blijkt dat de wijzer van A1 niet op het ~ - teken komt, dan is dit een aanwijzing dat de spanning over S1 van T1, niet goed is. De juiste spanning kan in 10 stappen worden ingesteld met SK1.

Het indrukken van elk van de eerste acht drukknoppen brengt een wisselspanning van ca. 110 V, afkomstig van S2 van T1 (via C1 en de parallelschakeling La 2- R35), op de buishouder-aansluitingen.

Drukknop 9 zet deze spanning op bus B4 9 (aansluiting voor de topaansluitklem.)

Nu kan de eventuele sluiting in een buis worden gemeten.

La 2 zal nl. oplichten als een electrode rechtstreeks of via een van de andere electroden doorverbonden is met aansluitpunt 19.

Ook het controleren van de gloeidraad geschiedt op soortgelijke wijze. Bij afzonderlijk indrukken van de drukknoppen, die corresponderen met de gloeidraad-aansluitingen, moet

La 2 oplichten wanneer de gloeidraad intact is, terwijl La 2 bij gelijktijdig indrukken van de drukknoppen in dit geval moet doven.

B3. Het meten van een buis in warme toestand.

Met meetkaart. De handgreep op het apparaat naar links. Door het sluiten van de contactbrug wordt het piston-contact (p) verbroken.

Het insteken van de meetkaart, behorende bij de te meten buis, zorgt voor:

1e Het sluiten van SK4, waardoor S1 van T1 aangesloten blijft.

2e De nodige spanningen op gloeidraad, roosters en anode.

Bij verkeerd insteken van de meetkaart wordt SK4 niet gesloten en blijft het apparaat dus spanningsloos.

Met het sluiten van de contactbrug worden de piston-contacten van rail X geopend, terwijl nu de rails I t/m IX gesloten worden en de juiste spanning krijgen via de aansluitpunten van T1.

Het indrukken van de drukknoppen 1 t/m 9 brengt deze spanningen op de elektroden van de buishouder.

Door het indrukken van SK2 wordt A1 in het meetcircuit opgenomen. De condensatoren C2 t/m C10 en de weerstanden R45 t/m R53 zijn aangebracht om parasitair genereren van steile buizen te voorkomen.

B4. Voorbeelden.

B4a Buisschakelingen.

Als voorbeeld de meting van een ECH21 (fig. 4).

1. Triodegedeelte.

Alle roosters plus de anode van het heptodegedeelte en het rooster van de triode zijn met de katode doorverbonden.

Meter A1 is opgenomen in de anodeleiding. De gelijkgerichte stroom door de meter is een maat voor het goed- of afkuren van de te meten buis.

2. Heptodegedeelte.

De rooster 1 en 3 van het heptodegedeelte, alsmede het rooster en de anode van het triodegedeelte zijn doorverbonden met de katode.

De roosters 2 en 4 van het heptodegedeelte zijn aangesloten op een wisselspanning (in fase met de anodespanning).

Meter A1 is opgenomen in de anodeleiding.

B4b Sluiting in een buis.

Fig. 5 toont de werking van het heptodegedeelte van een ECH21, waarbij in warme toestand sluiting optreedt tussen de anode en rooster 5.

(Bij het meten van een buis in koude toestand is een eventuele sluiting vaak niet te controleren).

De stroom door de meter wordt nu niet langer bepaald door de emissie van de buis, maar door de meetspanning (oa. 150 V) en de weerstanden in de rooster- en anodeleiding.

De stroom door meter- en correctieweerstand (R29) kan oplopen tot ca. 180 mA, terwijl deze bij normale metingen maar ca. 1,7 mA bedraagt.

Ter beveiliging is de meter daarom kortgesloten door SK2 en is La 3 in het meetcircuit opgenomen.

Bij sluiting zal La 3 min of meer oplichten (afhankelijk van de sluitingsweerstand) en mag SK2 niet worden ingedrukt.

B4o Het meten van de emissie.

Als La 3 bij hst indrukken van de drukknoppen 1 t/m 9 niet oplicht, kan worden overgegaan tot het controleren van de emissie door het indrukken van SK2.

De kortsluiting van A1 wordt hierdoor opgeheven.

C. HET IJKEN VAN DE METER.

Stel op de eerste plaats het nulpunt in met de instelschroef op de meter.

De stroom door de meter bedraagt bij metingen onder normale omstandigheden, dus zonder sluiting enz., ca. 1,7 mA.

Bij vervanging van de weerstanden R30 en R31, die in het meterhuis gemonteerd zijn, behoeft de meter niet opnieuw geïjkt te worden.

Bij vervanging van R29 (correctieweerstand) moet het draaispoelsysteem samen met R29 afgeregd worden op 600 Ω + 0,8 %.

Bij vervanging van de germanium-unit (Gr1) is opnieuw ijken van de meter noodzakelijk. Dit geschiedt als volgt:

Plaats de meter in het apparaat en sluit hem aan volgens het schema.

Schakel parallel aan de klemmen B en E van de meter een goed geïjkte voltmeter.

Druk SK3 in en stel met SK1 de toegevoerde spanning in op 150 V. De naald van de meter moet nu op het rode ijkstreepje (∞) staan. Eventueel de waarde van R30 of R31 wijzigen.

D. UITWISSELING VAN ONDERDELEN.

D1 Zonder meer uitwisselbaar van buiten uit zijn:

a. De meter: Het lipje aan de bovenkant van de meter naar beneden indrukken, waarna de gehele meter uit het apparaat kan worden getrokken. De verbindingen losnemen en merken.

b. Het venster en de handgreep van de contactbrug.

c. Neonbuis La 2.

D2 Demontage.

Het gehele apparaat kan uitgekast worden door het verwijderen van 3 schroeven en de moer van de aardaansluiting aan de voorzijde. Alle onderdelen zijn hierna gemakkelijk te bereiken. De contactbrug kan, na het losnemen van 4 schroeven en de bedrading, in zijn geheel uit het apparaat worden verwijderd.

SPANNINGEN AAN TRANSFORMATOREN.

De volgende spanningen zijn gemeten aan de aansluitpunten van de transformatoren T1 en T2 in onbelaste toestand:

T1

S1	A	B	C	D	E	F	G	H	J	K
V	10	10	10	10	80	15	20	55	20	25

S2	A	B	C	D	E	F	G	H	J	K	L	M
V	51	23	28	50	50	40	10	4	6	10	10	148

S3		S4	
V	6,65	V	6,22

T2


S1	
V	220

S2	A	B	C	D	E
V	154	44	15,4	4,4	2,2

N.B. Voor bovenstaande metingen een buisvoltmeter (bijv. GM 7635) gebruiken. De tolerantie bedraagt 10 %.

MECHANISCHE STUKLIJST GM 7633-02

Fig.	Pos.	Aantal	Omschrijving	Codenummer
2	1	10	Drukknopschakelaar (1 t/m 9, SK2)	08 520 25.1
2	2	1	Sierplaat	23 686 09.0
2	3	1	Lens, geel	A9 867 15.0
2	4	1	Lens, rood	A9 864 21.0
2	5	1	Buishouder	A9 999 76/8x30
2	6	1	Stekerbuis	B1 615 00.0
2	7	1	Handvat	M7 076 00.1
2	8	2	Beugel	E2 742 67.1
2	9	1	Instructieplaat	M7 188 99.0
2	10	1	Topaansluitklem	M7 728 06.0
2	11	1	Knop 30 mm ϕ	E2 440 67.0
2	12	1	Pijlpunt voor knop 30 mm ϕ	23 680 53.0
2	13	1	Dopje voor knop 30 mm ϕ	B1 891 12.0
3	14	1	Lamphouder, La 2	E2 894 63.1
3	15	1	Spanningscaroussel	A3 228 85.0
3	16	1	Netaansluiting	M7 603 27.0
3	17	2	Signaallamphouder, La 1 - La 3	A9 999 76/1x9
3	18	6	Montagesteun	E2 544 41.0
3	19	1	Pal	23 679 94.0
3	20	90	Contactbus	E3 878 00.1
3	21	100	Piston	M7 740 13.1
3	22	11	Doorverbindingsstrip	E3 796 01.0
3	23	1	Kaartgeleider	23 668 23.0
7	24	1	Handgreep	23 668 46.0
7	25	1	Venster	23 998 85.0
7	26	1	Trekveer	89 312 53.3
8	27	1	Knop	23 668 19.2
8	28	1	Drukveer	E2 420 65.0
8	29	1	Contactschijf	E3 878 14.0
			Draaispoelsysteem voor A1 plus R29	E6 219 73.0

T1		E3 204 62.1	R42	7,2 kΩ 1% par	(A9 999 01/18K
T2		E3 172 10.0			(A9 999 01/12K
V11		08 100 97.0	R43	7,2 kΩ 1% par	(A9 999 01/18K
C1	47000 pF	A9 999 06/V47K			(A9 999 01/12K
C2	270 pF	A9 999 04/270E	R44	10 kΩ 5,5 W	48 766 05/10K
C3	270 pF	A9 999 04/270E	R45	100 Ω	A9 999 00/100E
C4	270 pF	A9 999 04/270E	R46	100 Ω	A9 999 00/100E
C5	270 pF	A9 999 04/270E	R47	100 Ω	A9 999 00/100E
C6	270 pF	A9 999 04/270E	R48	100 Ω	A9 999 00/100E
C7	270 pF	A9 999 04/270E	R49	100 Ω	A9 999 00/100E
C8	270 pF	A9 999 04/270E	R50	100 Ω	A9 999 00/100E
C9	270 pF	A9 999 04/270E	R51	100 Ω	A9 999 00/100E
C10	270 pF	A9 999 04/270E	R52	100 Ω	A9 999 00/100E
R2	6000 Ω 5 W	E2 587 73.0	R53	100 Ω	A9 999 00/100E
R3	3000 Ω 5 W		R54	15 Ω	A9 999 00/15E
R4	30 Ω 1,2 W	E3 587 74.0	La1	6,3V-0,25W	8009 N
R5	30 Ω 1,2 W		La3	6,3V-0,25W	8009 N
R29	500 Ω	48 028 02/500E	La2	90V	9512
R30	404 kΩ 1% ser	(A9 999 01/360K	Gr1		E6 352 81
		(A9 999 01/43K	A1		P 815 21
R31	404 Ω 1% ser	(A9 999 01/360K			
		(A9 999 01/43K			
R35	2,2 MΩ	A9 999 00/2M2			
R36	75 Ω 1%	48 430 01/75E			
R37	225 Ω 1% ser	(A9 999 00/180E			
		(A9 999 00/47E			
R38	900 Ω 1% ser	(A9 999 00/680E			
		(A9 999 00/220E			
R39	1,8 kΩ 1% par	2xA9 999 01/3K6			
R40	3,6 kΩ 1% par	(A9 999 01/6K2			
		(A9 999 01/9K1			
R41	7,2 kΩ 1% par	(A9 999 01/18K			
		(A9 999 01/12K			

GM 7633-02

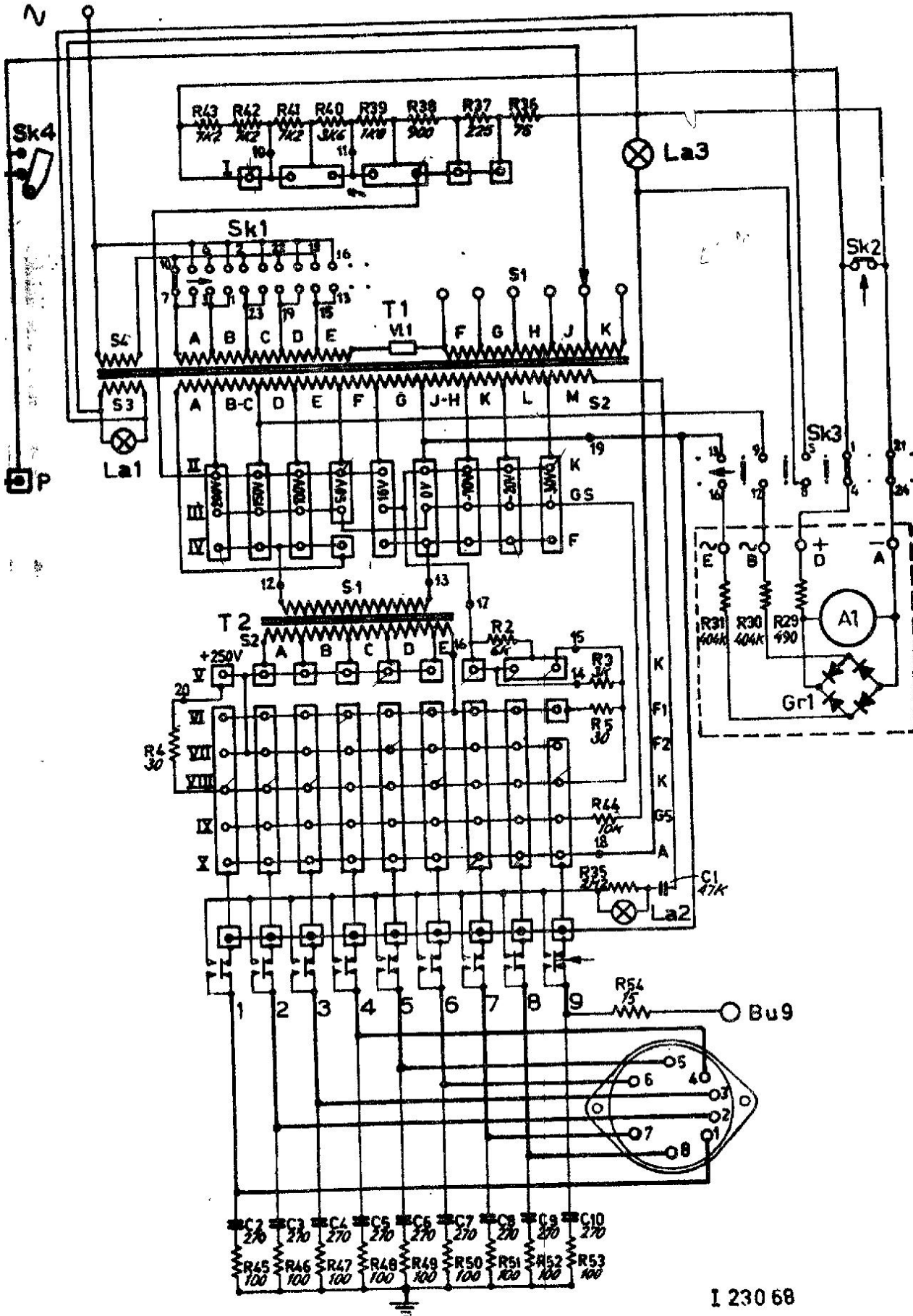
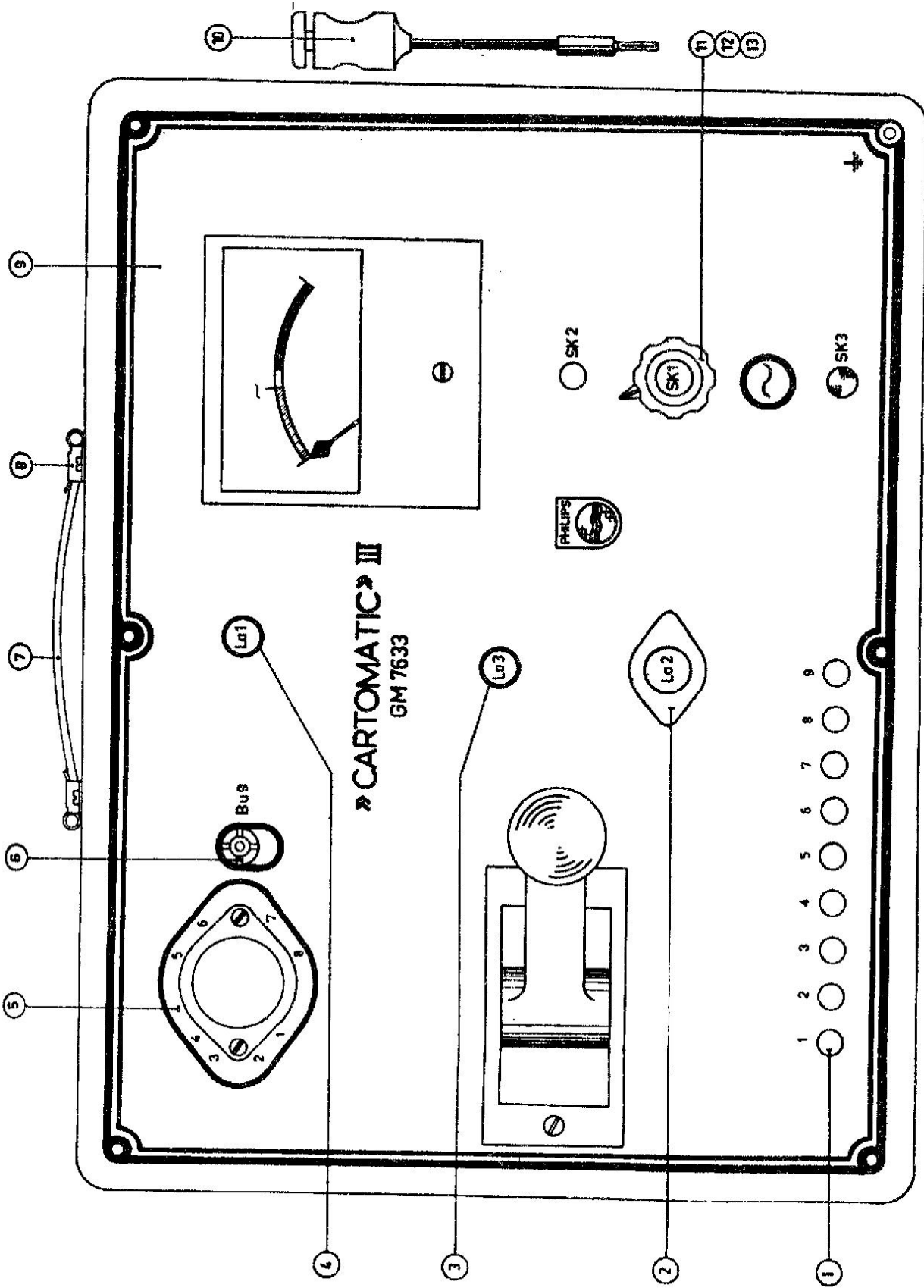


Fig.1

I 230 68



123070

Fig2

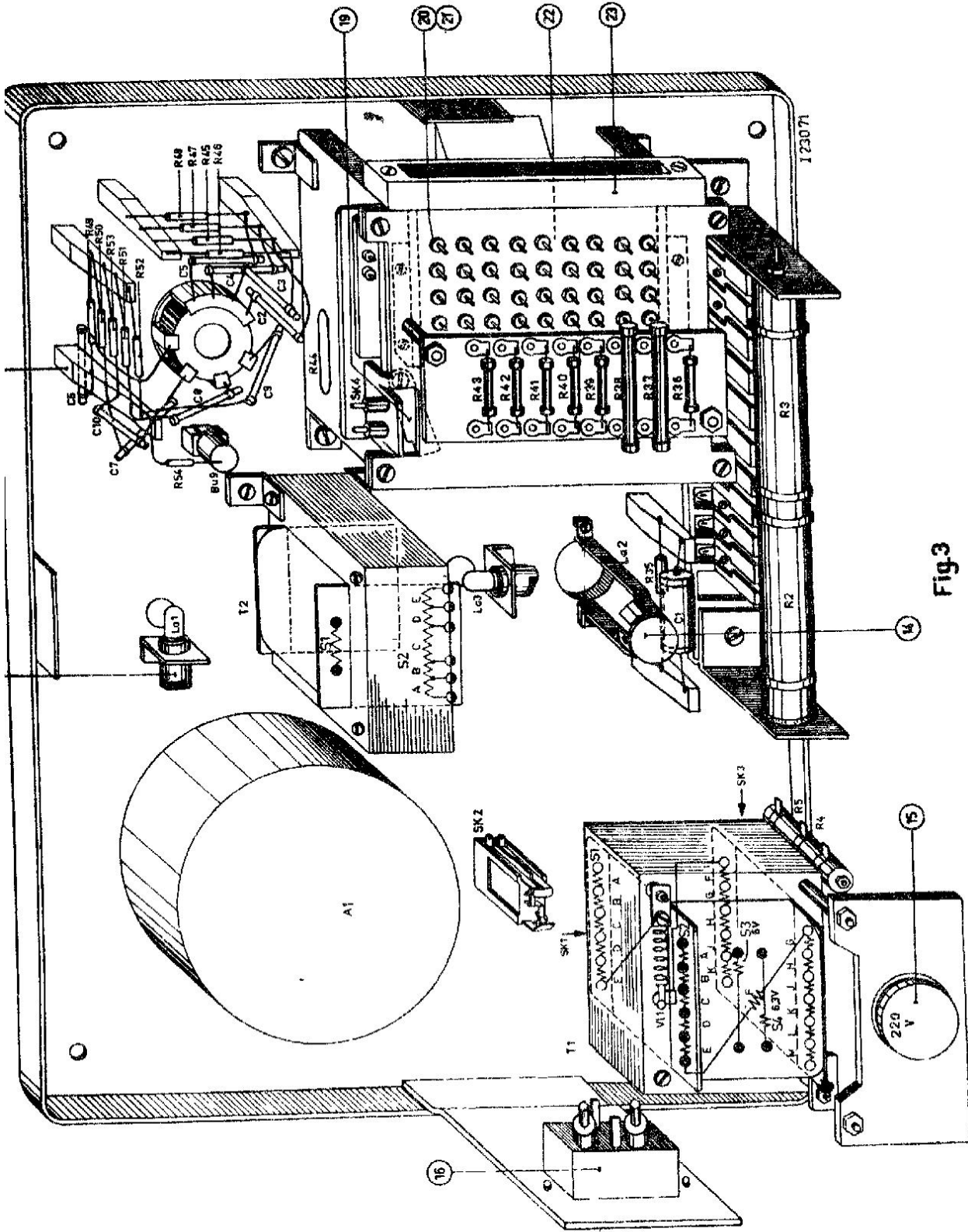


Fig.3

GM 7633-02

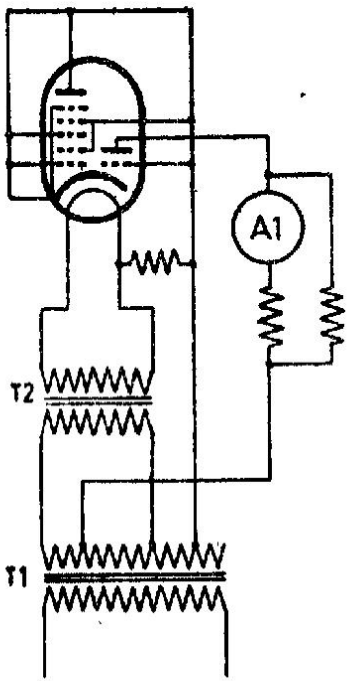
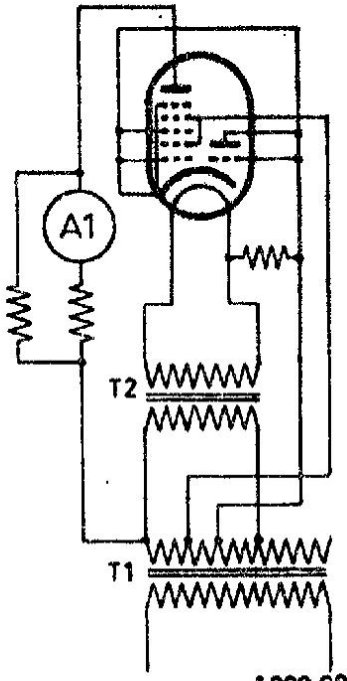
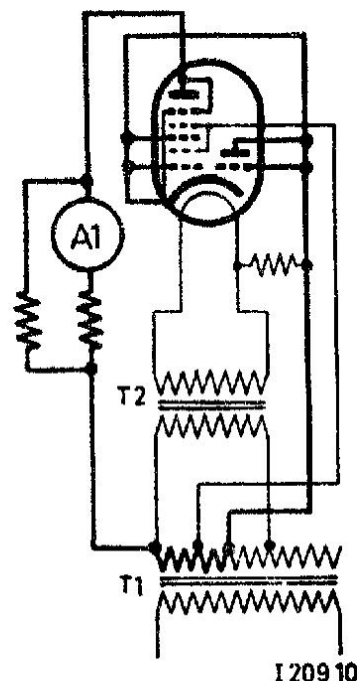


Fig.4

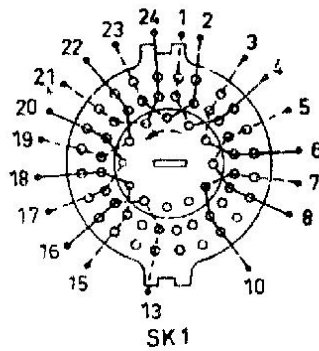


1209 08

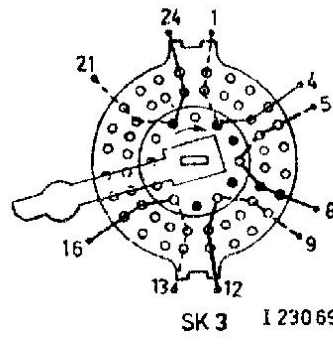


1209 10

Fig.5

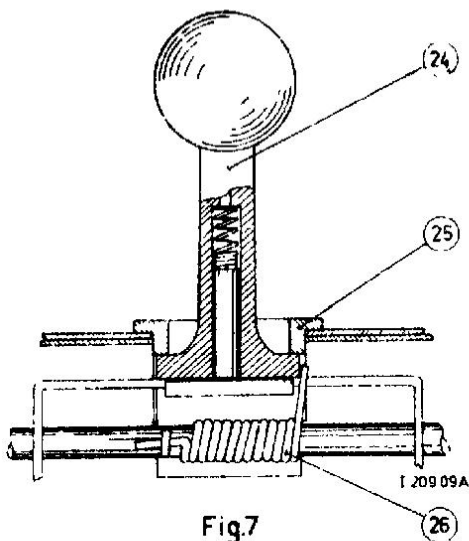


SK 1



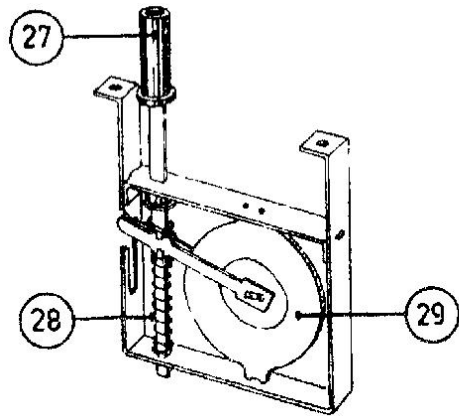
SK 3 1230 69

Fig.6



1209 09A

Fig.7



1209 05A

Fig.8

N.V. PHILIPS' GLOEILAMPEN-FABRIEKEN EINDHOVEN	<h1>Afleveringscontrole</h1>	DATUM 24-10-55
		SJS/LR
CENTRALE SERVICE AFDELING	GROEP: P.I.T.-EMA ARTIKEL: Buizentester TYPE: GM 7633-02	

A. Mechanisch.

Het apparaat op de volgende punten te controleren:

1. Beschadigingen.
2. Sluiten van de kast.
3. Aansluiten van de instructieplaat tegen de kast.
4. Bevestiging van knop en handgreep.
5. Arrêtering van de draaischakelaar.
6. Aanwezigheid van:
 - a. Gebruiksaanwijzing.
 - b. Topaansluitklem en pennetje.
 - c. Netsnoer.
 - d. Een stel verloopbuisshouders (GM 7631)
 - e. Een stel meetkaarten (GM 7632)

B. Electrisch.

1. Netstroom.

Apparaat goed aarden.

Spanningscarcussel op 220 V, daarna het apparaat op een netspanning van 220 V aansluiten. La 1 (rode lens) moet branden.

De netstroom mag in onbelaste toestand, dus met handgreep naar rechts, max. 70 mA bedragen. In belaste toestand, dus met de handgreep naar links en met een willekeurige buis in de buishouder, is de maximale netstroom 130 mA.

2. Contrôle SK1, SK3, La3.

SK1, d.i. de draaischakelaar onder de meter, in de middenstand. Druk SK3 (onder SK1) in. La3 (gele lens) moet oplichten en de wijzer van A1 tot aan het ~-teken uitslaan. Zo nodig met SK1 corrigeren.

Bij verandering van de netspanning tussen 200 V en 240 V moet de wijzer op het ~-teken gehouden kunnen worden door het bijregelen van SK1.

De 10 standen van SK1 moeten telkens een zelfde verandering van de meter-uitslag geven.

3. Contrôle werking drukknoppen 1 t/m 9.

Sluit de buisaansluitingen 1 en 2 van de buishouder kort. Daarna de drukknoppen 1 t/m 9 (links onder op het apparaat) één voor één indrukken. Alleen bij het indrukken van de knoppen 1 en 2 moet La2 (neon-lampje oplichten).

Vervolgens steeds twee elektroden kortsluiten, bijv. 2 en 3, 3 en 4 enz. Alleen bij het indrukken van de drukknoppen, die corresponderen met de twee kortgesloten elektroden, mag La2 oplichten.

Sluitingsweerstand.

Zet een weerstand van $1\frac{1}{2}$ MQ. tussen twee willekeurige electroden van de buishouder en druk daarna één van de hierbij behorende drukknoppen in. La2 moet zwak oplichten. Zet nu een weerstand van 8 MQ tussen de twee electroden. Bij het indrukken van de drukknoppen mag La2 niet oplichten.

5. Contrôle SK4 en pistoncontact P.

Plaats een meetkaart verkeerd in het apparaat (afgeschuinde hoek aan de bovenkant).

Bij het overhalen van de handgreep van rechts naar links moet La1 uitgaan.

Plaats de meetkaart nu goed in het apparaat en zet de handgreep naar links. La1 moet blijven branden.

6. Contrôle SK2

Meetkaart op de juiste wijze in het apparaat. Een goed-functionerende buis in de buishouder. De handgreep naar links. Bij het indrukken van SK2 moet de wijzer van A1 een uitslag geven tot in het blauwe gedeelte van de schaal.

7. Spanningen op electroden en topaansluitklem.

Handgreep naar rechts:

Druk de knoppen 1 t/m 9 één voor één in. De spanning op de daarmee corresponderende electroden van de buishouder en op de topaansluitklem, gemeten met een buisvoltmeter (bijv. GM 7635), bedraagt ca. 150 V + 10 %.

Handgreep naar links en meetkaart in kaarthouder:

De spanning op de electroden van de buishouder en op de topaansluitklem moet ook nu ca. 150 V + 10 % bedragen.

De meter aansluiten tussen bijv. B4 9 en respectievelijk de electroden 1 t/m 8 van de buishouder.

N.V. PHILIPS GLOEILAMPEN- FABRIEKEN EINDHOVEN	<i>Service Mededeling</i>	No. Cd71
		DATUM 10-11-55
CENTRALE SERVICE AFDELING	GROEP: E.I.G. - P.I.T. - E.M.A.	SJS/TV
	ARTIKEL: Buizentestapparaat	
	TYPE: GM7633-02	

BETREFT: Parasitair genereren.

Bij het gebruik van sommige verloopbuishouders (speciaal GM7631/80) en de daarbij behorende buizen (speciaal enkele steile buizen, zoals EL84) kan parasitair genereren optreden.

Dit is merkbaar, doordat terwijl de meetkaart is aangebracht en de handgreep naar links staat, de meter een uitslag geeft, zonder dat de drukknopschakelaar SK2 onder de meter ingedrukt wordt.

Het aanbrengen van ferroxcube-kraaltjes om de inwendige aansluitdraadjes naar de soldeerlippen van de buishouder maakt dit genereren onmogelijk.

Kraaltje (ferroxcube)	56 590 65/20
-----------------------	--------------

Ph. F. Salverda
CENTRALE SERVICE AFDELING

Ph. F. Salverda.

STRENG VERTROUWELIJK

ALLE RECHTEN VOORBEHOUDEN

1948

GM 7633

N. V. PHILIPS' VERKOOPMAATSCHAPPIJ VOOR NEDERLAND

Technische Dienst

Archief Voorlichting.

PHILIPS

CARTOMATIC III

(BUIZENMEETAPPARAAT)

GM 7633



DOEL

De GM 7633 is een buizenmeetapparaat. De betreffende metingen zijn uitvoerig in de gebruiksaanwijzing beschreven.

OVERZICHT DER FIGUREN.

- Fig. 1 Principe schema.
- Fig. 2 Meting van electrodenaansluiting in koude toestand
- Fig. 3 Meting van ECH 21, triode- resp. heptode deel
- Fig. 4 Schakelsegmenten SK1 en SK3
- Fig. 5 Knop van schakelbrug
- Fig. 6 Achteraanzicht
- Fig. 7 Vooraanzicht.

BESCHRIJVING DER SCHAKELING

De schakeling is te verdelen in 3 delen, resp. bestemd voor:

- A. Controle op breuk van de gloeidraad, sluiting tussen de electroden, de aansluiting van de afscherming van de buis onderling.
Te verrichten in koude toestand.
Zonder meetkaart, Handgreep rechts.
- B. Controle op sluiting tussen de electroden, resp. controle der aansluiting der electroden.
Te verrichten in warme toestand.
Met meetkaart, Handgreep links

- C. Meten van emissie, als maat voor het goed- of afkeuren der als gelijkrichter geschakelde te testen buis.
Te verrichten in warme toestand.
Met meetkaart. Handgreep links.

A. Bij de onder A genoemde metingen wordt door het indrukken van één of meer der drukknoppen 1 tot en met 9 een wisselspanning van 178 V, afgenomen van S18-S22 van transformator T1, tussen de te controleren electroden gezet (Via C1, L2 (R35)). Zie fig. 2). Met de carroussel schakelaar SK2 wordt de plaatselijke spanning ingeschakeld. Bovendien is de primaire spanning van de transformator T1 met SK1 grof en door de potentiometer R1 fijn in te stellen op de juiste spanning, welke op de meter te controleren is. Door indrukken van SK3 wordt hieroe een gedeelte van de wikkeling, n.l. S14 tot en met S17 aan de in Graetze geschakelde gelijkrichtcellen toegevoerd (punten 3 en 4). Bij deze meting worden de drukknopschakelaars gemerkt 1 tot en met 9 door een stel contacten van de brugschakelaar aan de met punt 19 verbonden gemeenschappelijke rail gelegd (handgreep rechts). Gelijktijdig sluit een parallel aan SK4 staand piston-contact de kring voor de voeding van T1. De contacten van de rail 1 tot en met 9 zijn hierbij in geopende toestand.

B en C. Bij de onder B en C genoemde metingen worden te benodigde meetspanningen, te weten gloei-, anode- en rooster- spanningen door insteken van de betreffende meetkaarten, met gesloten brugschakelaar van de transformator T1 en T2

GM 7633

anomen. De contacten van rail 10, welke de verbinding met punt 19 tot stand brachten, worden hierbij onderbroken. Het parallel aan SK3 staande contact wordt onderbroken. De functie van SK3 is de volgende: Bij goed insteken van de meetkaart drukt deze schakelaar SK3 in. Door verkeerd insteken van de meetkaart komt de afgeschuinde zijde van de kaart tegenover de pal der schakelaar SK3, welke nu de meetspanning uitschakelt.

Als gezegd leveren de transformatoren T1 en T2 de benodigde meetspanningen. T2 wordt gevoed door de secundaire wikkeling van T1.

De condensatoren C2 tot en met C10 en de weerstanden R45 tot en met R54 zijn aangebracht om eventueel parasitair genereren van steile buizen te voorkomen. Dit parasitair genereren is merkbaar door variatie van de meteruitslag bij afkruising van de te meten buis.

Deze condensatoren en weerstanden zijn vanaf apparaat no. 665 ingevoerd. Kenbaar aan de codeletter C achter het serienummer.

Eventueel bij de apparaten, lager dan 665 genummerd, deze condensatoren en weerstanden aan te brengen.

Fig. 3 geeft als voorbeeld de meting van een ECH 21, respectievelijk voor het triode- en heptode-deel. Zoals uit deze figuur blijkt, zijn bij de meting van het triode-deel alle tot het heptode-deel behorende elektroden met het stuurrooster van het triodegedeelte verbonden. Anode, zowel als stuurrooster worden met wisselspanning gevoed. De gelijkstroom door de in de anodeleiding opgenomen meter M is een maat voor het goed- of afkeuren van de te testen buis. Voor het meten van het heptode-deel wordt de meter M opgenomen in de anodeleiding van het heptodegedeelte.

CONTROLE.

Teneinde te controleren of de meetspanningen aanwezig zijn, kan men de gloeispanning waarvan de waarde overeen moet komen met de bedrijfsspanning van de betreffende buis, controleren.

Bovendien moet een schermrooster en anode een wisselspanning ten opzichte van kathode worden gemeten.

De hieronder volgende tabellen geven, met een tolerantie van + 10% de spanningen van de wikkelingen van de transformatoren T1 en T2.

T1

V	1	2	3	4	5	6	7	8	9	10	11	12
S	10	10	10	10	80	15	20	55	20	25	51	23
V	13	14	15	16	17	18	19	20	21	22	23	24
S	27	50	50	40	10	4	6	10	10	148	6,3	6

T2

S	25	26	27	28	29	30
V	220	151	44	15,4	4,1	2,2

en de verbindingen losschroeven. Draden merken.

2. Knop en venster van de brugschakelaar.

b. Na uitkasten zijn alle overige onderdelen toegankelijk en zonder meer te vervangen. De brugschakelaar is door losnemen van 4 schroeven na verwijderen van knop en venster in zijn geheel te demonteren. Ook is het mogelijk het gedeelte waarin de contactbussen zich bevinden afzonderlijk te demonteren.

UITWISSELEN VAN ONDERDELEN.

Zonder meer uitwisselbaar van de voorzijde zijn:

1. Meter. Schroeven losdraaien, meter naar voren halen

MECHANISCHE ONDERDELEN

Fig.	Post No.	Benaming	Codenummer
6	1	Schakelaar SK3	E3 933 18.0
6	2	Schakelaar SK1	E2 567 31.0
6	3	Centreerring	F2 247 80.0
6	4	Fitting, swan	08 514 49.0
6	5	Universeeldrukker	08 520 25.0
6	6	Sam. contactbrug	E3 878 34.0
6	7	Geleidestuk, lang	E3 890 01.0
6	8	Kaartgeleider	23 668 23.0
6	9	Doorverbindingsstrip	E3 796 01.0
6	10	Piston	E3 917 00.0
6	11	Geleidestuk, kort	E3 890 00.0
6	12	Borstschroef	F2 465 12.0
6	13	Sam. pal	23 679 94.0
6	14	Borg tulle	23 011 29.0
6	15	Borg ring	23 011 32.0
7	16	Buishouder	25 161 92.1
7	17	Stekerbus	08 289 50.0
7	18	Handgreep	A1 324 05.0
7	19	Tekstplaat	E3 050 98.0
7	20	Topaansluiting	E1 570 25.1
7	21	Knop	23 667 63.0
7	22	Sjerplaat	23 686 09.0
5,7	23	Venster	23 998 85.0
5	24	Knop	23 668 46.0
5	25	Drukveer	E2 420 64.0
5	26	Torsieveer	E2 420 59.0
6	27	Fitting huls	A1 326 44.0
6	28	Steker	23 685 54.0
6	29	Carousselschakelaar (SK2)	08 524 54.0

30.7

GM 7633

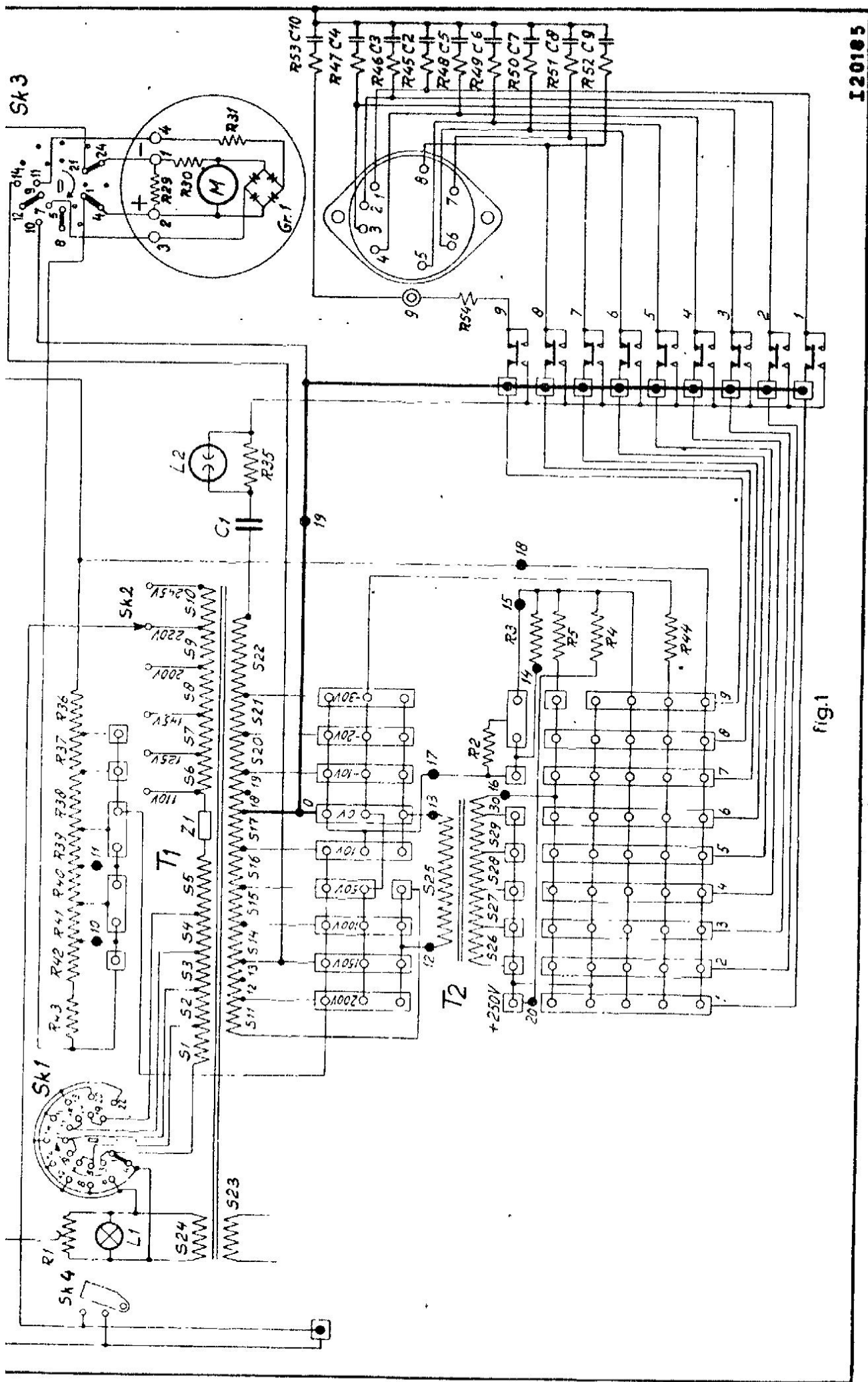
Technische Dienst

Archief Voorlichting.

WEERSTANDEN

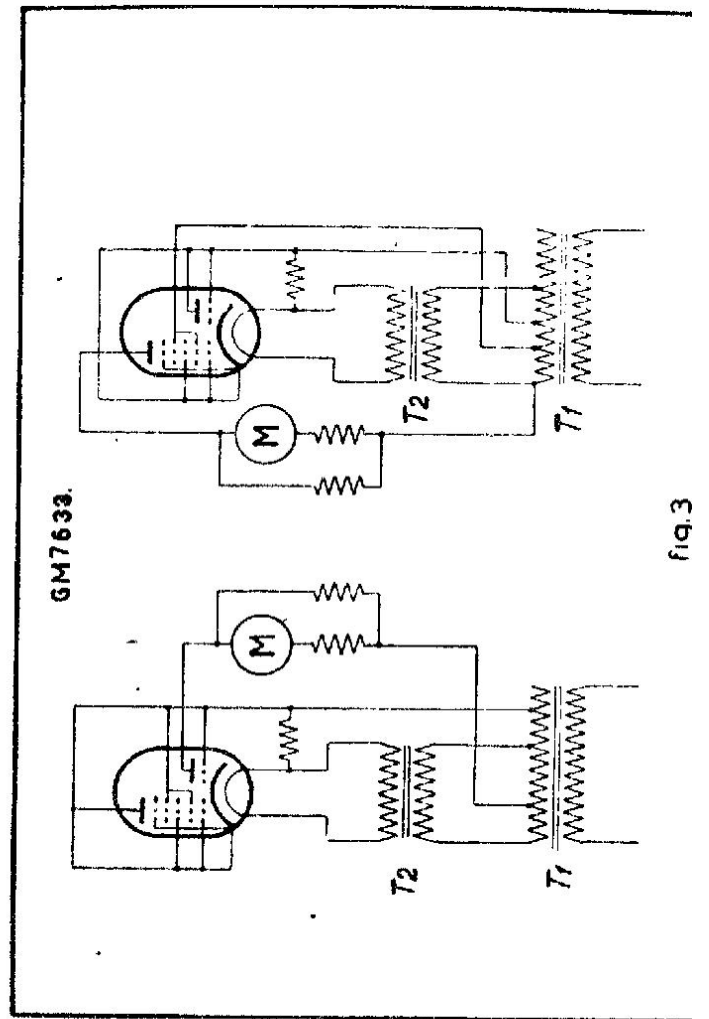
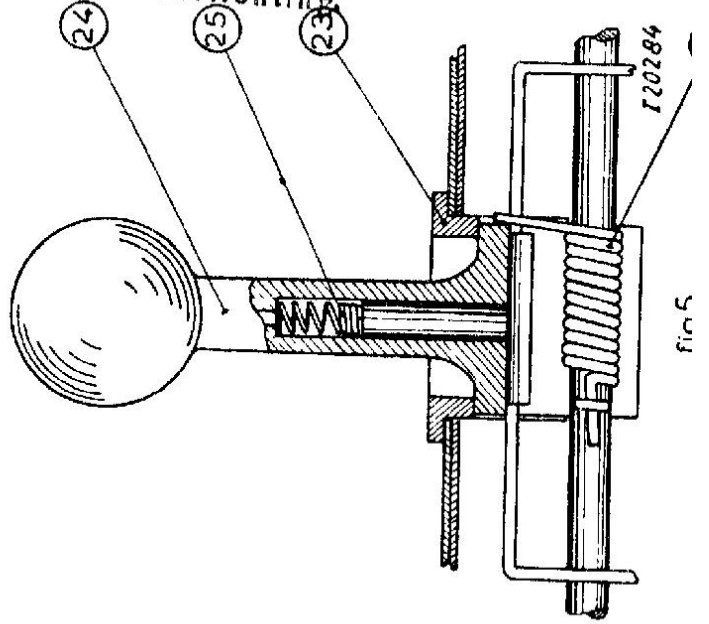
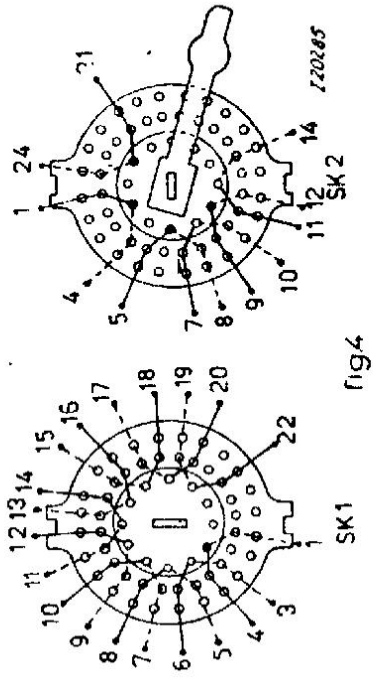
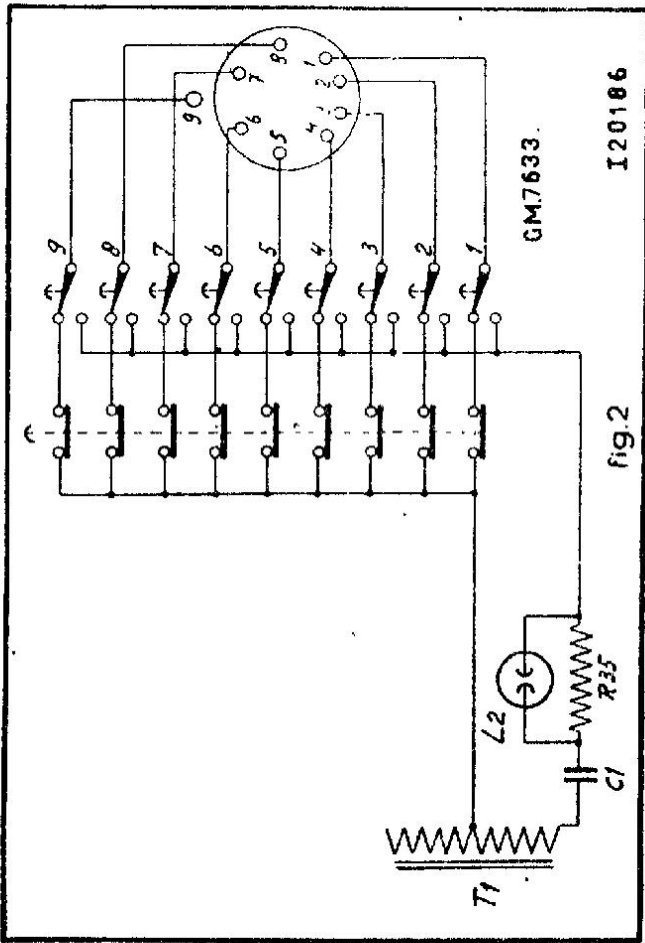
No.	Waarde	Codenummer
T1	Voedingstransformator	E3 204 62.0
T2	Gloeistroomtransformator	E3 172 10.0
A1	Meter	10 715 68.0
C1	47.000 pF 400 V	48 751 10/47K
C2/C10	270 pF 600 V	48 406 10/270E
R1	32 ohm	E2 638 65.0
R2	6.000 ohm	E2 587 73.0
R3	3.000 ohm	
R4	30 ohm	E2 587 74.0
R5	30 ohm	
R29	490 ohm	Ingebouwd in meter
R30	390.000 ohm	
R31	27.000 — 75.000 ohm	
R32	360.000 ohm	
R35	2,2 Mohm	
R36	75 ohm	48 427 10/2M2
R37	225 ohm	48 430 01/75E
R38	900 ohm	48 430 01/225E
		48 430 01/900E

No.	Waarde	Codenummer
R39	1.800 ohm	48 545 01/1K8
R40	3.600 ohm	48 545 01/3K6
R41	7.200 ohm	48 545 01/7K2
R42	7.200 ohm	48 545 01/7K2
R43	7.200 ohm	48 545 01/7K2
R44	10.000 ohm	48 433 05/10K
R45	100 ohm	48 425 10/100E
R46	100 ohm	48 425 10/100E
R47	100 ohm	48 425 10/100E
R48	100 ohm	48 425 10/100E
R49	100 ohm	48 425 10/100E
R50	100 ohm	48 425 10/100E
R51	100 ohm	48 425 10/100E
R52	100 ohm	48 425 10/100E
R53	100 ohm	48 425 10/100E
R54	15 ohm	48 425 10/15E
La 1	Gloeilamp	7181
La 2	Neonlamp	9512



I20185

fig.1



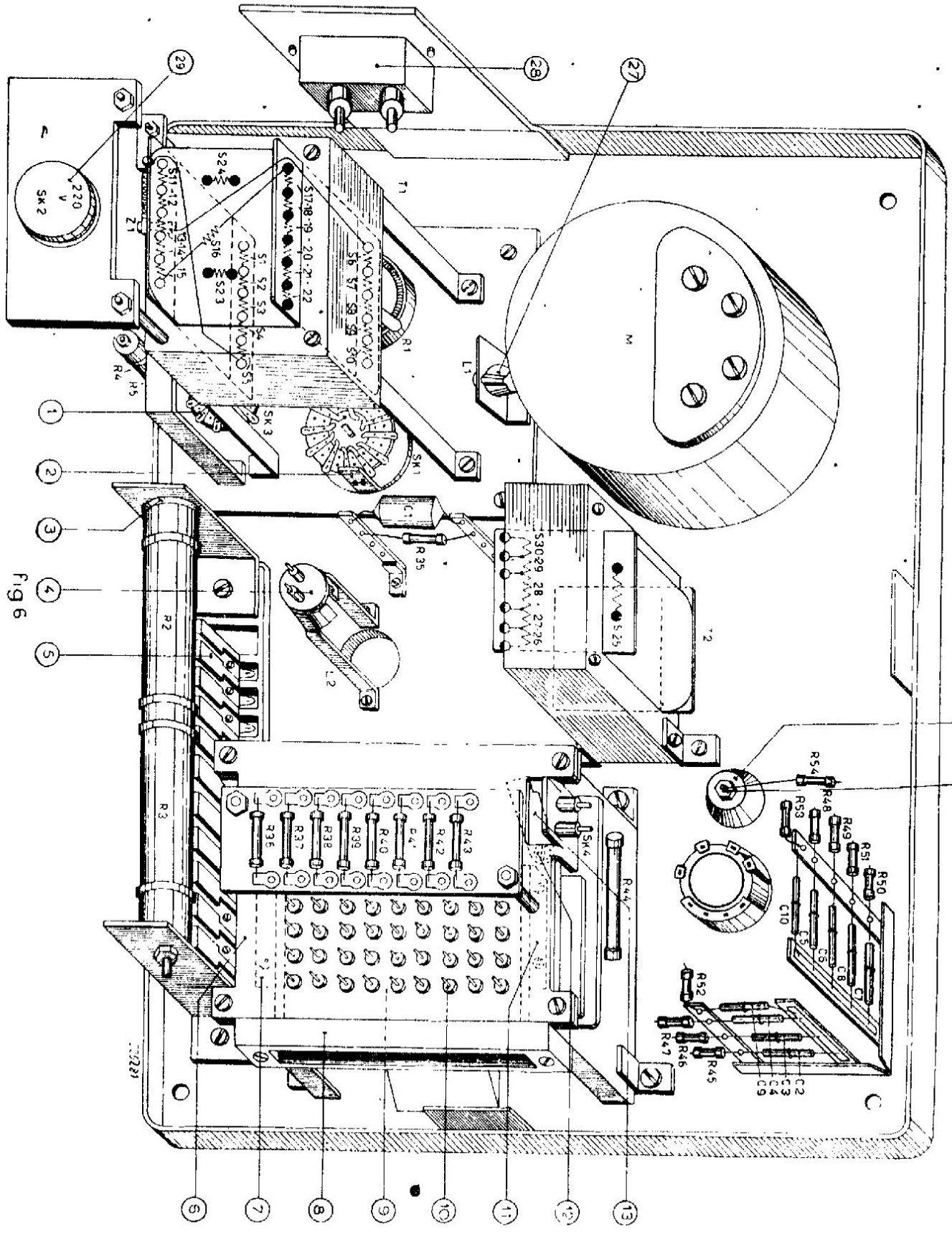
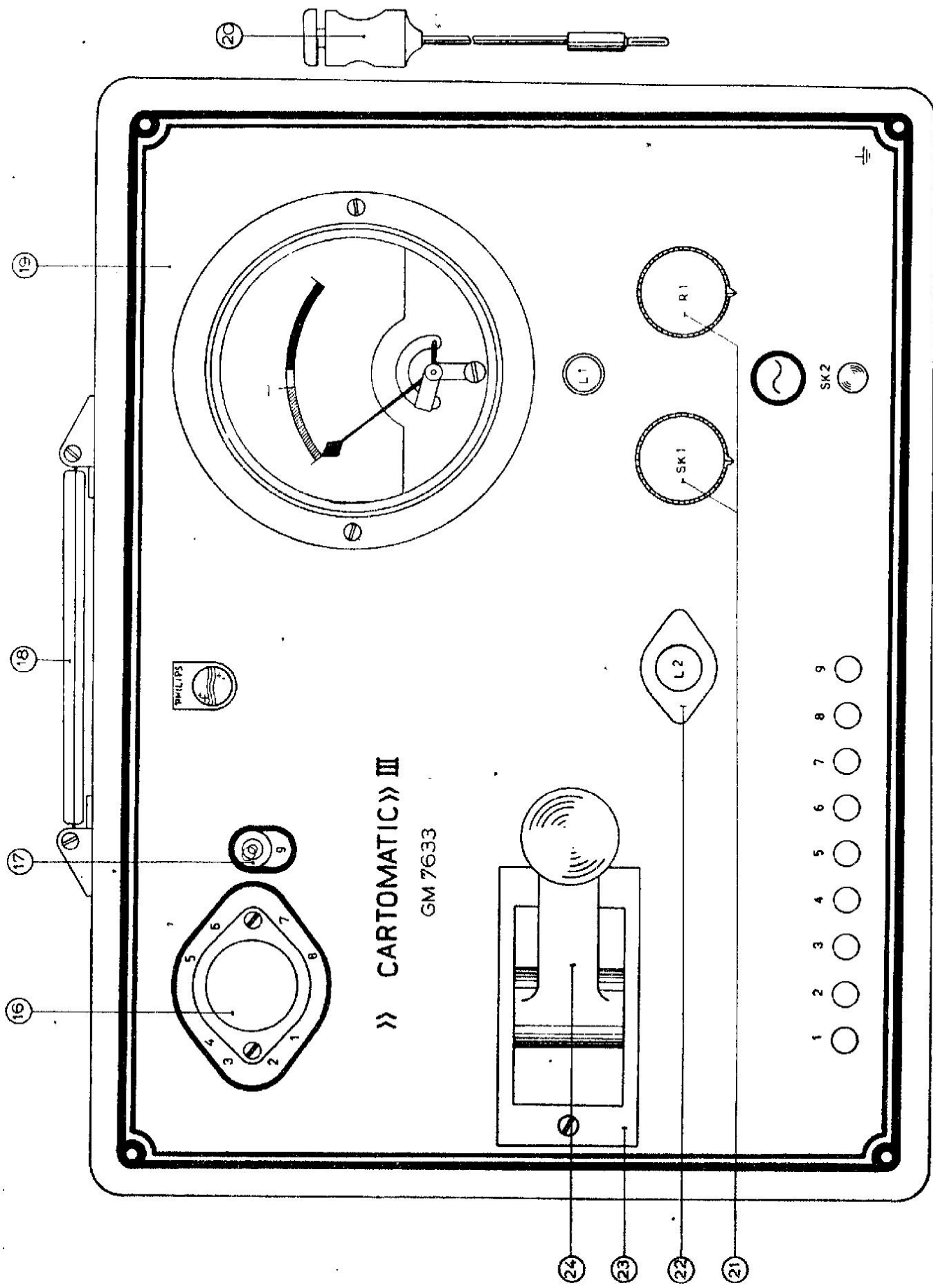


Fig 6

GM 7633



» CARTOMATIC III
GM 7633

nikin
Archief

N.V. PHILIPS' GLOEILAMPENFABRIEKEN EINDHOVEN	Betr.: Testen van penthoden in de apparaten GM7630 en GM7633.	M 62
SERVICE		26.8.1949

Bij het in warme toestand controleren van een penthode, b.v. de AF 3 op kortsluiting der electroden, kan het voorkomen, dat het Neonlampje L2 niet op de juiste wijze functioneert en zodoende een verkeerde conclusie over de toestand der buis suggereert.

Worden n.l. de drukknoppen 1 - 9 na elkaar ingedrukt, dan licht L2 bij indrukken van knop 5 (g3) op. Pas na indrukken van knop 8 dooft het neonlampje.

Dit kan als volgt verklaard worden:

Bij neerdrukken van knop 4 wordt de condensator C1 opgeladen en wel tot aan de topspanning over a-b (zie fig.1). Het stuurrooster, doorverbonden met het remrooster vormt met de kathode een diode.

Bij het neerdrukken van knop 5 (fig.2) wordt, als b positief is t.o.v. a, het schermrooster positief t.o.v. de kathode en loopt er een electronenstroom naar schermrooster en anode.

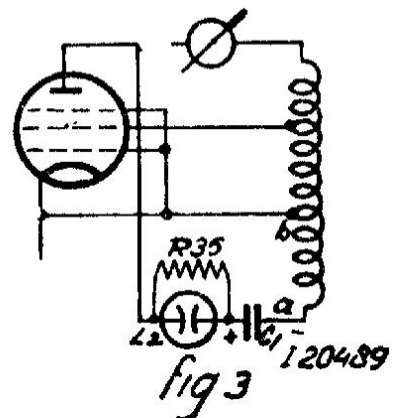
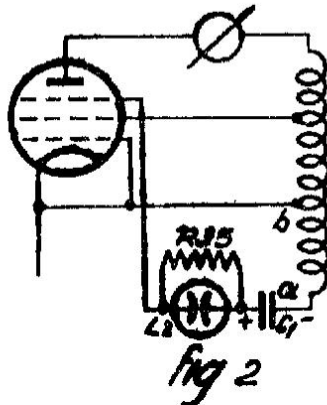
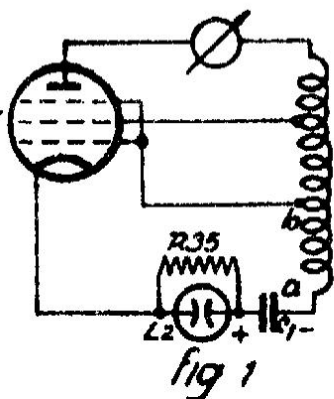
Door de gelijkspanning over C1 blijft, ondanks de tegengesteld gerichte wisselspanning over ab, het remrooster ca. 30 V positief t.o.v. kathode. Er ontstaat hierdoor secundaire emissie van g2, waardoor C1 nog verder wordt opgeladen.

Gedurende dit proces zal L2 blijven oplichten.

Neerdrukken van knop 8, zie fig.3, verbindt L2 met de anode. C1 wordt nu door de anodestroom ontladen, waardoor L2 zal doven.

Geschiedt het neerdrukken der knoppen in de volgorde 9 - 1 dan is bij neerdrukken van knop 5 C1 nog niet opgeladen. (Dit geschiedt immers bij neerdrukken van knop 4). Het remrooster is dan gedurende het lopen van de anodestroom negatief (de anode is positief t.o.v. kathode) en L2 licht dus niet op.

Bij alle penthoden waarbij g3 niet inwendig doorverbonden is met de kathode, kan bovengenoemd verschijnsel optreden en verdient het dus aanbeveling het neerdrukken der knoppen in de volgorde 9 - 1 te doen.



120489

dM/GJ.

N.V. PHILIPS' GLOEILAMPENFABRIEKEN EINDHOVEN	• GM 7633	W.D.488
SERVICE		19.4.49

De weerstanden R37, R38 en R44 welke in vroegere series van de GM7633 als draadweerstand waren uitgevoerd, worden vanaf heden uitgevoerd als koolweerstand. Onderstaande lijst geeft de codenummers en waarden dezer weerstanden.

The resistances R37, R38 and R44, executed in former series of the GM7633 as wire resistances, have been replaced by carbon resistances. The following list gives the code numbers and values of these resistances.

Les résistances R37, R38 et R44, exécutées dans les anciennes séries du GM7633 comme résistances à fil ont été remplacées par des résistances à charbon. La liste ci-dessous donne les numéros de code et les valeurs de ces résistances.

Las resistencias R37, R38 y R44 que en las antiguas series de la GM7633 fueron ejecutadas como resistencias de hilo. Se han reemplazadas a partir de las por resistencias de carbón. La lista siguiente da los números de código y los valores de estas resistencias.

Die Widerstände R37, R38 y R44, in der alter Serien des GM7633 mit Drahtwiderständen versehen, sind jetzt von Kohlenwiderständen ersetzt worden. Die folgende Liste gibt die Kodenummern und Werte dieser Widerstände.

No.	Waarde Value Valeur Valor Wert	Old codenumber Old code number Ancien no. de code Antiguo no. de code Alte Kodenummer	Waarde Value Valeur Valor Wert	New codenumber New code number Nouveau no. de code Nuevo no. de code Neue Kodenummer
R37	335 Ohm	45 430 01/335E	335 Ohm	48 553 01/335E
R38	900 Ohm	42 430 01/900E	900 Ohm	40 553 01/900E
R44	10000 Ohm	40 431 01/10000E	20000 Ohm	43 554 05/20000E 2x

dl/AS