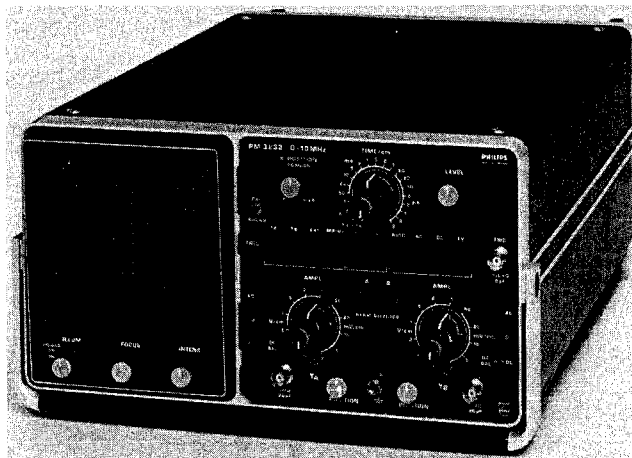


PHILIPS



Instruction manual
Anleitung
Notice d'emploi et d'entretien

10 MHz Dual-beam oscilloscope
10-MHz-Zweistrahler-Oszillograf
Oscilloscope à deux faisceaux 10 MHz

PM3232/..

(9444 032 32...)



IMPORTANT

In correspondence concerning this instrument, please quote the type number and serial number as given on the type plate at the bottom of the instrument.

WICHTIG

Bei Schriftwechsel über dieses Gerät wird gebeten, die genaue Typenbezeichnung und die Gerätenummer anzugeben. Diese befinden sich auf dem Leistungsschild an der Unterseite des Geräts.

IMPORTANT**RECHANGE DES PIECES DETACHEES (Réparations)**

Dans votre correspondance et dans vos réclamations se rapportant à cet appareil, veuillez TOUJOURS indiquer le numéro de type et le numéro de série qui sont marqués sur la plaquette de caractéristiques fixée sur la plaque de fond de l'appareil.

Inhaltsverzeichnis

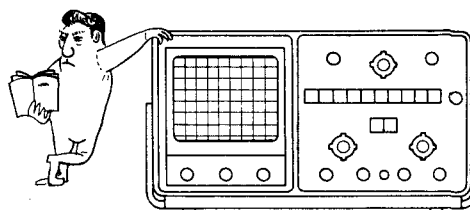
Deutsch

1.	ALLGEMEINE INFORMATIONEN	31
1.1.	Einleitung	31
1.2.	Technische Daten	32
1.3.	Zubehör	36
2.	GEBRAUCHSANLEITUNG	37
2.1.	Inbetriebnahme	37
2.1.1.	Abnehmen und Aufsetzen des Deckels	37
2.1.2.	Netzspannungseinstellung und Sicherungen	37
2.1.3.	Anschluss an eine externe Gleichspannungsquelle	38
2.1.4.	Erdung	38
2.1.5.	Einschalten	38
2.1.6.	Inbetriebnahme eines unterkühlten Gerätes	38
2.2.	Bedienungsanleitungen	39
2.2.1.	Bedienungsorgane und Buchsen	39
2.2.2.	Grundeinstellungen	41
2.2.3.	Eingänge Y_A und Y_B und ihre Möglichkeiten	41
2.2.3.1.	Y-T-Messungen	41
2.2.3.2.	X-Y-Messungen	41
2.2.3.3.	Funktion des Schalters AC-0-DC	41
2.2.4.	Triggerung	42
2.2.4.1.	Allgemeines	42
2.2.4.2.	Triggerkopplung	42
2.2.4.3.	Triggerpegel	42
2.2.4.4.	Automatische Triggerung	42
2.2.4.5.	Externe Triggerung	42
2.2.4.6.	Triggerung mit Netzfrequenz	42
2.2.4.7.	Triggerung mit Fernsehsignalen	42
2.2.5.	Dehnung der Zeitablenkung	43
2.2.6.	Helligkeitsmodulation	43
2.2.7.	Die Zweistrahlröhre	43
2.3.	Beschreibung des Blockschaltbildes	44
2.4.	Kurze Prüfanleitung	45
3.	SERVICEANLEITUNG (nur auf englisch)	65

Bildverzeichnis

Abb. 1.1.	Zweistrah-Oszillograf PM 3232	31
Abb. 2.1.	Rückansicht mit Buchsen	37
Abb. 2.2.	Vorderansicht mit Bedienungsorganen und Buchsen	17
Abb. 2.3.	Rückansicht mit Sicherung VL802	38
Abb. 2.4.	Blockschaltbild	26
Abb. 3.1.	Y-Verstärker, Kanal Y _A	65
Abb. 3.2.	Blockschaltbild der Driftkompensation	66
Abb. 3.3.	Triggereinheit	68
Abb. 3.4.	Zeitablenkgenerator	69
Abb. 3.5.	X-Verstärker	70
Abb. 3.6.	Schaltung der Elektronenstrahlröhre	61
Abb. 3.7.	Effekt der Fokussierung	72
Abb. 3.8.	Netzteil	73
Abb. 3.9.	Prinzipeschaltung des Spannungswandlers	74
Abb. 3.10.	Einstellungen und Ausbau	76
Abb. 3.11.	Einstellungen und Ausbau	86
Abb. 3.12.	Einstellungen	86
Abb. 3.13.	Einstellungen und Ausbau	87
Abb. 3.14.	Einstellungen	87
Abb. 3.15.	Knöpfe	91
Abb. 3.16.	Ausbau	93
Abb. 3.17.	Ausbau	93
Abb. 3.18.	Ausbau	94
Abb. 3.19.	Ausbau	95
Abb. 3.20.	Stromversorgungseinheit herausgeklappt	95
Abb. 3.21.	Ersatz eines Tastenschalters	96
Abb. 3.22.	Frontdeckel	98
Abb. 3.23.	Adapter	98
Abb. 3.24.	Spannungsteiler-Messkopfsätze PM 9326 und PM 9327	99
Abb. 3.25.	Abgleich des Spannungsteiler-Messkopfes	100
Abb. 3.26.	Spannungsteiler-Messkopfsätze PM 9336 und PM 9336L	101
Abb. 3.27.	Abgleich des Spannungsteiler-Messkopfes	102
Abb. 3.28.	Messkopfsatz PM 9335	103
Abb. 3.29.	Spannungsteiler-Messkopfsatz PM 9358	104
Abb. 3.30.	Abgleich des Spannungsteiler-Messkopfes	105
Abb. 3.31.	Messklemmensatz PM 9333	106
Abb. 3.32.	Mehrzweck-Registrierkamera PM 9380	107
Abb. 3.33.	Adapter PM 9379	107
Abb. 3.34.	Frontansicht mit Angabe der Ersatzteile	110
Abb. 3.35.	Rück- und Obenansicht mit Angabe der Ersatzteile	110
Abb. 3.36.	Ansicht von unten mit Angabe der Ersatzteile	111
Abb. 3.37.	Frontdeckel mit Angabe der Ersatzteile	111
Abb. 3.38.	Printplatte der Y-Verstärker	133
Abb. 3.39.	Schalterebenen für Schalter AMPL und TIME/cm	133
Abb. 3.40.	Printplatte Zeitbasiseinheit	134
Abb. 3.41.	Printplatte Versorgungsteil	134
Abb. 3.42.	Gesamtschaltbild PM 3232	137

1. Allgemeine Informationen



1.1. Einleitung

Der 10-MHz-Zweistrahl-Oszillograf PM 3232 ist für allgemeine Laborarbeiten, den Service und für Unterrichtszwecke vorgesehen.

Beide Y-Verstärker besitzen eine driftarme und voll überlastungsgeschützte Eingangsschaltung mit Feldeffekttransistoren. Alle Schaltungen sind voll transistorisiert. Die Transistoren stecken in Fassungen, damit sie nötigenfalls schnell ersetzt werden können.

Das Gerät besitzt eine vollautomatische Triggerschaltung für Zeilen- und Bildsynchronimpulse eines Fernsehsignals.

Der Oszillograf kann mit Netzspannung oder einer externen Gleichspannung betrieben werden.

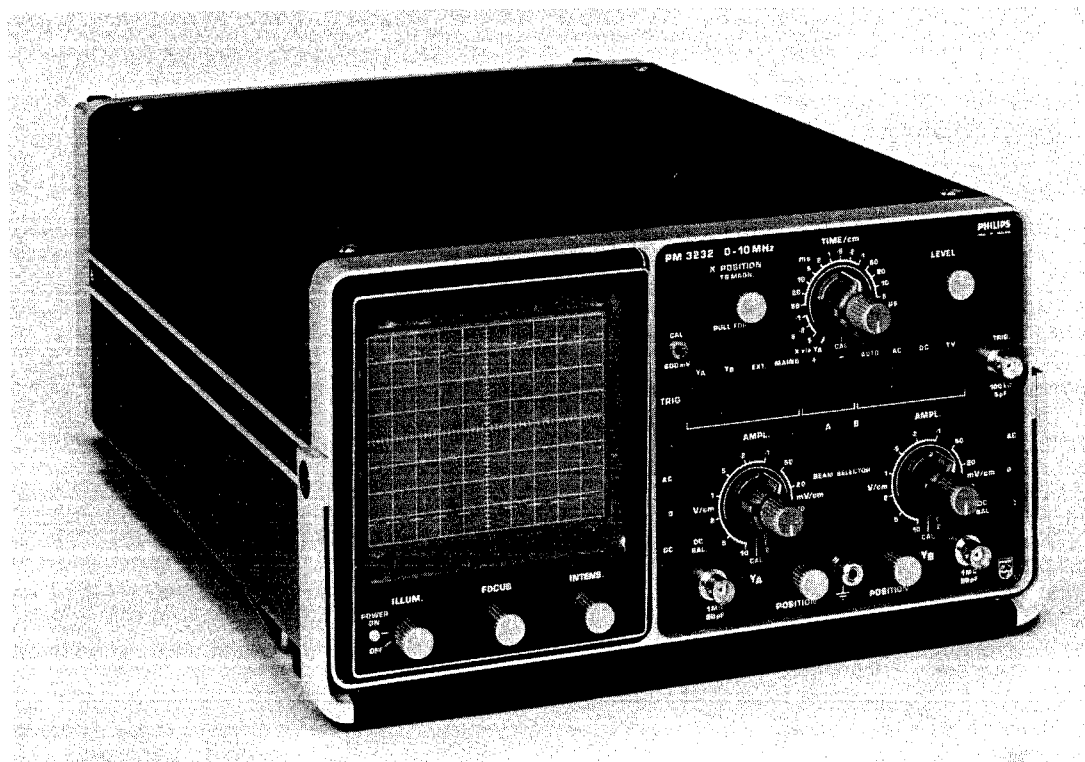


Abb. 1.1. Zweistrahl-Oszillograf PM 3232

1.2. Technische Daten

Zahlenwerte mit Toleranzangabe werden bei den nominalen Netzspannungen garantiert. Zahlenwerte ohne Toleranzangabe sind Durchschnittswerte und dienen nur zur Information.

<i>BENENNUNG</i>	<i>BESCHREIBUNG</i>	<i>NÄHERE ANGABEN</i>
1.2.1. ELEKTRONENSTRAHLRÖHRE		
Typ	PHILIPS E14-100	Spaltstrahlröhre (split-beam) mit Netz, Nachbeschleunigungselektrode und metallhinterlegtem Leuchtschirm.
Ausnutzbare Schirmfläche	80 x 100 mm	
Schirmtyp	P31 (GH)	Für P7 (GM), bestelle man PM 3232G (Bestellnummer für Röhre E14-100GM siehe Ersatzteilliste)
Gesamte Beschleunigungsspannung	10 kV	
Überlappung der beiden Systeme	100 %	Sowohl in horizontaler als auch in vertikaler Richtung
Raster	Extern, abnehmbar	Stufenlos einstellbare Beleuchtung
Gravierung	Zentimereinteilung mit Unterteilung von 2 mm an den mittleren Achsen. Gestrichelte Linien bei 10 % und 90 % des Messrasters.	Fläche 80 x 100 mm
1.2.2. Y-VERSTÄRKER		
1.2.2.1. Kennlinie		
Frequenzgang	d.c. ... 10 MHz 2 Hz ... 10 MHz	-3 dB, Gleichspannungskopplung -3 dB, Wechselfspannungskopplung
Anstiegszeit	35 ns	
Überschwingen	max. 2 %	Gemessen mit einem Testimpuls mit einer Anstiegszeit von 1 ns bei einer Ablenkung von 6 cm und einer Frequenz von 1 MHz
1.2.2.2. Ablenkoeffizienten		
	2 mV/cm ... 10 V/cm	Zwölf kalibrierte Stellungen, Folge 1-2-5. Dazwischen stufenlos 1 : $\geq 2,5$ einstellbar
1.2.2.3. Fehlergrenze		
	± 3 % ± 5 %	Im Bereich +5 °C ... +40 °C Im Bereich -10 °C ... +55 °C
1.2.2.4. Maximal zulässige Eingangsspannung		
	± 400 V	Gleichspannung + Spitzenwert einer Wechselfspannung
1.2.2.5. Instabilität des Leuchtflecks		
Langzeitdrift = Kurzzeitdrift	0,25 cm/h	Typischer Wert

<i>BENENNUNG</i>	<i>BESCHREIBUNG</i>	<i>NÄHERE ANGABEN</i>
1.2.2.6. Vertikale Strahlverschiebung	16 cm	
1.2.2.7. Dynamischer Bereich	24 cm	Spitze-Spitze-Wert der Amplitude von Sinusspannungen; über 3 MHz vernachlässigbare Verzerrungen
1.2.2.8. Eingangsimpedanz	1 M Ω //20 pF	
1.2.2.9. Eingangszeitkonstante	0,1 s	Kopplungsschalter auf AC
1.2.3. X-Y-BETRIEB	X über Y _A	5fache Dehnung ausser Betrieb
Horizontal	d.c. ... 1 MHz	
Frequenzbereich	2 Hz ... 1 MHz	
Phasenverschiebung	5°	Bei 100 kHz
Zusätzlicher Fehler für Y _A -Kanal	±2 % ±3 %	Von +5 °C ... +40 °C Von -10 °C ... +55 °C
1.2.4. ZEITABLENKUNG		
1.2.4.1. Ablenkkoeffizienten	0,5 s/cm ... 0,2 μ s/cm	20 geeichte Stufen, Folge 1-2-5. Dazwischen stufenlos einstellbar 1 : \geq 2,5.
1.2.4.2. Fehler des Zeitmassstabes	±5 %	Von -10 °C ... +55 °C
1.2.4.3. Dehnung		
Faktor	5x	Geschaltet, kalibriert
Zusätzlicher Fehler	±2 % ±3 %	Von +5 °C ... +40 °C Von -10 °C ... +55 °C
1.2.4.4. Ausgangsspannung des Zeitablenkgenerators		
Ausgangsspannung	300 mV	Mit 50- Ω -Abschluss
EMK (Leerlaufspannung)	6 V _{SS} (-2 bis +4 V)	Ein Kurzschluss dieser Buchse hat keine Rückwirkungen auf die Ablenkkoeffizienten
Innenwiderstand	1 k Ω m	
1.2.4.5. Verschieberegion	Der Anfang und das Ende der Zeitablenklinie können sichtbar gemacht werden.	
1.2.5. TRIGGERUNG		
1.2.5.1. Triggerquelle	Intern: Kanal Y _A , Kanal Y _B oder Netzfrequenz Extern	
1.2.5.2. Triggerempfindlichkeit	Intern \leq 1 cm bei 10 MHz Extern \leq 1 V _{SS} bei 10 MHz	Für Sinusspannungen
1.2.5.3. Eingangsimpedanz	100 k Ω //5 pF	

<i>BENENNUNG</i>	<i>BESCHREIBUNG</i>	<i>NÄHERE ANGABEN</i>
1.2.5.4. Maximal zulässige Eingangsspannung	±400 V	Gleichspannung + Spitzenwert einer Wechselspannung
1.2.5.5. Triggerauslösung	Automatisch oder normal	
1.2.5.6. Pegelbereich	Entsprechend der Strahlhöhe 24 cm 24 V	Bei automatischer Triggerung Bei normaler Triggerung Extern
1.2.5.7. Triggerfrequenzbereich	10 Hz ... 10 MHz d.c. ... 10 MHz 20 Hz ... 10 MHz	Wechselspannungskopplung Gleichspannungskopplung Wechselspannungskopplung bei automatischer Triggerung
1.2.5.8. Triggerflanke	+ oder –	
1.2.5.9. Triggerung mit Fernsehsignalen		Vollautomatisch; PegelEinstellung ausser Betrieb
	Rasterfrequenz	Mit den Stellungen 50 µs/cm ... 0,5 s/cm gekoppelt
	Zeilenfrequenz	Mit den Stellungen 0,2 µs/cm ... 20 µs/cm gekoppelt
Triggerempfindlichkeit	1 cm Synchronisierimpulse	
1.2.6. HELLIGKEITSSTEUERUNG		Wechselspannungsgekoppelt
Austastspannung	≥ +20 V	
Eingangswiderstand	≥ 47 kΩ	
Frequenzbereich	20 Hz ... 1 kHz	
Eingangsspannung	max. ±400 V	Gleichspannung + Spitzenwert einer Wechselspannung
1.2.7. KALIBRIERGENERATOR		
Typ	Rechteckgenerator	
Ausgangsspannung	600 mV _{SS}	
Fehlergrenze	±1 %	Von +5 °C ... +40 °C
Frequenz	ca. 2 kHz	
1.2.8. BETRIEBSBEDINGUNGEN		
1.2.8.1. Stromversorgung	Gleich- oder Wechselstrom	
Nominaler Spannungsbereich (sichtbar auf dem Netzspannungs- umschalter)	Wechselspannungen 110 V 127 V 220 V 240 V Gleichspannung 22 V ... 30 V	
Nominaler Frequenzbereich	46 bis 400 Hz	

<i>BENENNUNG</i>	<i>BESCHREIBUNG</i>	<i>NÄHERE ANGABEN</i>
1.2.8.2. Umgebungstemperaturen		
Die technischen Daten werden eingehalten von	+5 °C ... +40 °C	
Zugelassener Betriebstemperaturbereich	-10 °C ... +55 °C	
Lagerung und Transport	-40 °C ... +70 °C	
1.2.8.3. Betriebslage	Beliebig	
1.2.9. ANWÄRMZEIT	5 min.	Bei konstanten Umgebungsbedingungen (ohne Akklimationszeit; siehe auch Abschnitt 2.1.6.).
1.2.10. LEISTUNGS-AUFNAHME	40 VA bei 220 V~ 20 W bei 24 V=	Stromaufnahme 0,85 A
1.2.11. NETZ-STÖRGRAD	Das Gerät erfüllt die Anforderungen nach VDE störgrad K	
1.2.12. MECHANISCHE DATEN		
Ausführung	Transportabel	
Abmessungen	Tiefe 503 mm Breite 326 mm Höhe 185 mm	Einschliesslich Frontdeckel Einschliesslich Handgriffe Einschliesslich Füsse
Gewicht	ca. 9,5 kg	
1.2.13. KÜHLUNG	Natürliche Luftzirkulation	
1.2.14. ERSATZ VON BAUELEMENTEN	Normale Serientypen, Transistoren steckbar	
1.2.15. NATO-LAGERNUMMERN	6625/22/114/3107 6625/17/042/3456	

1.3. Zubehör

1.3.1. STANDARDZUBEHÖR

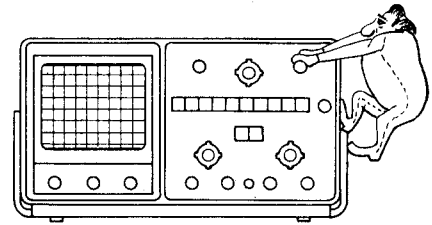
1 Frontdeckel mit Aufbewahrungsraum
für zwei Spannungsteiler-Messköpfe
und zwei Adapter BNC - 4 mm
2 Adapter BNC - 4 mm PM 9051
1 Anleitung

1.3.2. WAHLZUBEHÖR

Spannungsteiler-Messköpfe (10 : 1)	: PM 9326 oder PM 9327
Spannungsteiler-Messköpfe (10 : 1)	: PM 9336 oder PM 9336L
Messkopf (1 : 1)	: PM 9335
2 kV Spannungsteiler-Messkopf (100 : 1)	: PM 9358
Satz Miniaturmesskopfpinzetten	: PM 9333
Mehrzweck-Registrierkamera	: PM 9380
Adapter (Oszillograf/Kamera)	: PM 9379

Siehe auch Abschn. 3.5. "Information concerning accessories".

2. Gebrauchsanleitung



2.1. Inbetriebnahme

2.1.1. ABNEHMEN UND AUFSETZEN DES DECKELS

- Abnehmen : – Den Knopf in der Mitte des Deckels eine viertel Umdrehung nach links drehen.
– Den Deckel abnehmen.
- Aufsetzen : – Den Verriegelungsstift so ausrichten, dass er in den Schlitz in der Textplatte des Instruments passt.
– Den Deckel an der Vorderseite des Oszillografen befestigen.
– Den Knopf hineindrücken und eine viertel Umdrehung nach rechts drehen.

WARNUNG:

In diesem Gerät werden hohe Spannungen erzeugt. Deshalb sollte es niemals in geöffnetem Zustand eingeschaltet werden. Vor Wartungsarbeiten ist der Netzstecker zu ziehen oder die externe Spannungsquelle abzuklemmen und ist dafür zu sorgen, dass alle Hochspannung führende Teile entladen sind.

2.1.2. NETZSPANNUNGSEINSTELLUNG UND SICHERUNGEN

Vor dem Einschalten ist das Gerät mit dem Spannungsumschalter an der Rückseite an die örtliche Netzspannung anzupassen.

Das Gerät kann mit einem Schraubenzieher auf 110 V, 127 V, 220 V und 240 V eingestellt werden.

Die gewählte Spannung ist durch eine Öffnung an der Rückseite des Geräts sichtbar.

Auf Wunsch (Spez. V) kann das Gerät auch für 100 V, 127 V, 200 V und 220 V geliefert werden.

Die Temperaturempfindliche Sicherung befindet sich zwischen den Wicklungen des Netztransformators.

Sie kann nach Abnehmen der Rückwand ersetzt werden (drei Schrauben X, Abb. 2.1.).

Die Anschlüsse "N" und "1" (siehe Abb. 3.20) werden abgelötet. Zum Entfernen der Sicherung ist der Sperrnocken am Sicherungskörper freizulegen, indem man den Mantel etwas auswärtsbiegt.

Auf ähnliche Weise wird die neue Sicherung aus dem Gehäuse entfernt und, während die Schleife dem Anschluss "N" zugewandt ist, eingesetzt. Die Sicherung hineinschieben, bis der Nocken in die Sperröffnung einrastet.

Nach Festlöten der Anschlüsse "N" und "1" ist das Gerät betriebsfertig.

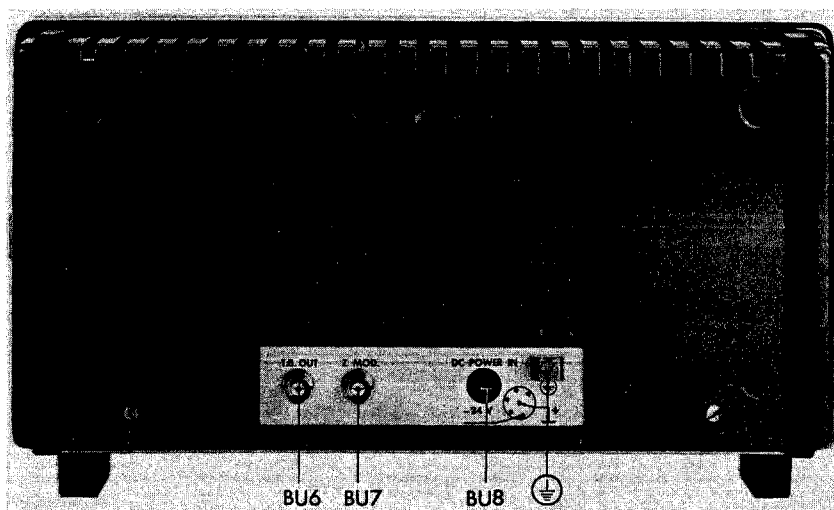


Abb. 2.1. Rückansicht mit Buchsen

2.1.3. ANSCHLUSS AN EINE EXTERNE GLEICHSPANNUNGSQUELLE

Das Gerät kann an eine externe Gleichspannung von 22 bis 30 V angeschlossen werden; die Stromaufnahme beträgt 0,85 A. Diese Spannung ist an Buchse BU8 EXT. D.C. SUPPLY anzuschliessen. DER PLUSPOL DER SPANNUNG IST MIT ERDE ZU VERBINDEN, WIE ES IN DEM SCHALTBILD AN DER HINTEREN TEXT-PLATTE ZU SEHEN IST, DA DER PLUSPOL DER STROMVERSORGUNG MIT DEM CHASSIS VERBUNDEN IST.

Bei einer falschen Polung der Spannungsquelle wird der Oszillograf nicht beschädigt. Beim Betrieb an einer externen Gleichspannung wird das Gerät von Sicherung VL802 (Abb. 2.3.) geschützt, die sich auf der Stromversorgungsleiterplatte befindet und nach Abnahme der Rückwand zugänglich ist. VL802 hat einen Wert von 1,25 A, träge.

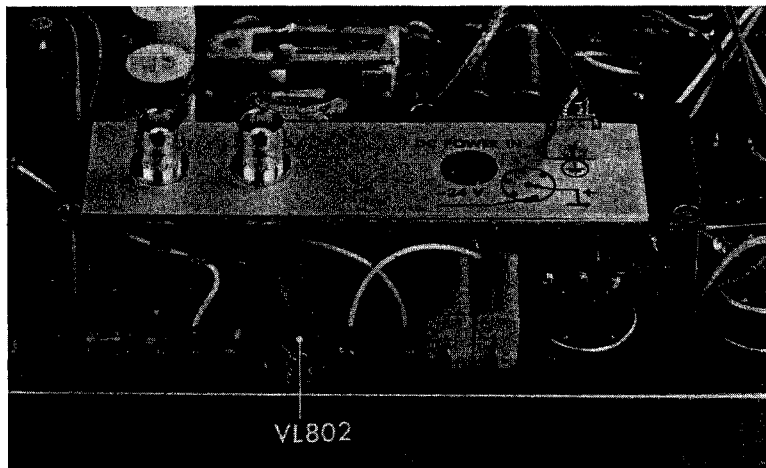



Abb. 2.3. Rückansicht mit Sicherung VL802

2.1.4. ERDUNG

Aus Sicherheitsgründen muss der Oszillograf über den Erdanschluss an der Rückseite (gekennzeichnet mit ) oder über das Netzkabel, wenn das Gerät an eine Schukosteckdose angeschlossen wird, geerdet werden. Es ist auch darauf zu achten, dass die Erdverbindung des Oszillografen nicht durch ein Verlängerungskabel oder irgendeine andere Vorrichtung unterbrochen wird, die keinen Erdleiter besitzt.

2.1.5. EINSCHALTEN

Bei Netzbetrieb wird das Gerät mit dem Schalter eingeschaltet, der mit der Rasterbeleuchtung gekoppelt ist. Das Netzkabel befindet sich in einem Fach unter dem Gerät. Beim Anschluss an eine externe Gleichspannung ist der Netzschalter ausser Betrieb. Das Gerät ist eingeschaltet, sobald die externe Gleichspannung angeschlossen ist. In beiden Fällen wird der Betriebszustand von der weissen Signallampe angezeigt.

Das Gerät darf in jeder Betriebslage verwendet werden, aber es ist darauf zu achten, dass die freie Luftzirkulation nicht behindert wird. Für die zulässigen Umgebungstemperaturen siehe Abschnitt 1.2.8.2.

2.1.6. INBETRIEBNAHME EINES UNTERKÜHLTEN GERÄTES

In Abschnitt 1.2. "Technische Daten" steht, dass das Gerät nach einer Anwärmzeit von 5 Minuten und in einem Temperaturbereich von +5 °C bis +40 °C die garantierten Daten einhält.

Es gibt hierbei aber eine Ausnahme. Wenn man zum Beispiel den Oszillografen nachts bei Temperaturen unter 0° im Auto lassen und dann am folgenden Morgen in einen Raum mit einer Temperatur von 25 °C bringt, tritt an den einzelnen Bauelementen Kondensation auf.

Die hochohmigen Widerstände des Oszillografen verlieren durch die Leckströme über die Kondensation ihre Eigenschaften, wodurch der Oszillograf nicht mehr einwandfrei arbeitet. In diesem Fall ist etwa 2 Stunden zu warten, bis der Oszillograf akklimatisiert und alle Kondensationsflüssigkeit verdampft ist.

2.2. Bedienungsanleitungen

Vor dem Einschalten ist zu kontrollieren, ob der Oszillograf Abschnitt 2.1. "Inbetriebnahme" entsprechend angeschlossen ist und die dort beschriebenen Vorsorgemaßnahmen beachtet wurden.

2.2.1. BEDIENUNGSORGANE UND BUCHSEN (Abb. 2.2. Seite 17)

X POSITION (R1) MAGN. (SK1)	Stufenlos veränderliche Einstellung der horizontalen Lage des Elektronenstrahls. Mit Schalter für kalibrierte fünffache Dehnung der Zeitablenkung.
TIME/cm (SK2)	Einstellung des Zeitmassstabes; 21stufiger Schalter mit einer Stellung für extreme X-Ablenkung (X über Y_A).
CAL.-TIME/cm (R2/SK3)	Stufenlos veränderliche Einstellung der Zeitmassstäbe. In Stellung CAL ist der Zeitmassstab kalibriert.
LEVEL (R3)	Stufenlos veränderliche Einstellung des Pegels, bei dem der Zeitablenkgenerator startet.
CAL. (BU1)	Buchse mit Rechteckspannung von 600 mV _{SS} für Kalibrierzwecke.
TRIGGERUNG (SK4 ... 13)	10fache-Drucktaste für die Einstellung von Triggerquelle, Triggerflanke und Triggerart.
Y_A (SK4)	Triggersignal intern von Kanal Y_A abgenommen.
Y_B (SK5)	Triggersignal intern von Kanal Y_B abgenommen.
EXT. (SK6)	Triggersignal von der Triggereingangsbuchse abgenommen.
MAINS (SK7)	Triggersignal von einer internen Spannung mit Netzfrequenz abgenommen. Diese Triggerquelle ist bei Betrieb mit einer externen Gleichspannung nicht vorhanden.
+ (SK8)	Triggerung auf der positivgerichteten Flanke des Signals.
- (SK9)	Triggerung auf der negativgerichteten Flanke des Signals.
AUTO (SK10)	Freilaufende Zeitablenkung beim Fehlen von Triggersignalen und automatische vom zugeführten Signal abgeleitete Begrenzung des Pegeleinstellbereiches.
AC (SK11)	Triggersignal wird über Trennkondensator zugeführt.
DC (SK12)	Direkte Kopplung des Triggersignals bei einer sich langsam ändernden Spannung, oder wenn die volle Bandbreite erforderlich ist.
TV (SK13)	Triggerung auf Zeilen- oder Bildimpulsen eines Fernsehsignals, je nach Stellung von Schalter SK2 TIME/cm. Triggerung auf Bildimpulsen in den Stellungen 50 μ s/cm bis 0,5 s/cm und auf Zeilenimpulsen in den Stellungen 0,2 μ s/cm bis 20 μ s/cm.
TRIGG. (BU2)	BNC-Buchse für externe Triggersignale.
BEAM SELECTOR A (SK14)	Wenn diese Taste gedrückt ist, wird das Signal von Kanal Y_A vertikal dargestellt.
BEAM SELECTOR B (SK15)	Wenn diese Taste gedrückt ist, wird das Signal von Kanal Y_B vertikal dargestellt. Wenn Schalter A (SK14) und Schalter B (SK15) gedrückt sind, werden sowohl das Signal von Kanal Y_A als auch das von Kanal Y_B vertikal dargestellt.

AC-0-DC (SK16 & 19)	Dreistellungschalter für die Signalankopplung. AC: über einen Trennkondensator 0 : Eingangsbuchse ist nicht mit der Schaltung verbunden, die Schaltung ist geerdet DC: Gleichspannungskopplung
AMPL. (SK17 & 18)	Einstellung der vertikalen Ablenkkoeffizienten, 12stufiger Schalter.
CAL. – AMPL. (R4 & 5)	Stufenlos veränderliche Einstellung der vertikalen Ablenkkoeffizienten. In Stellung CAL. sind die Ablenkkoeffizienten kalibriert.
DC BAL. (R6 & R7) (Schraubenziehereinstellung)	Einstellung der Gleichspannungssymmetrie der Y-Verstärker.
ILLUM. (SK20 & R8)	Stufenlos einstellbare Rasterbeleuchtung. Ausserdem Netzschalter.
FOCUS (R9)	Fokussierung des Elektronenstrahls.
INTENS. (R10)	Helligkeitseinstellung des Elektronenstrahls.
1 MOhm – 20 pF (BU3 & 5)	BNC-Eingangsbuchsen für die Y-Verstärker.
POSITION (R11 & 12)	Stufenlose Einstellung der vertikalen Lage des Elektronenstrahls.
⏏ (BU4)	Erdungsbuchse
An der Rückseite des Gerätes (Abb. 2.1.):	
TB OUT (BU6)	Sägezahnausgang, BNC-Buchse
Z MOD.	Eingang für Helligkeitssteuerung, BNC-Buchse
EXT. DC SUPPLY (BU9)	Eingangsbuchse für externe Gleichspannung

2.2.2. GRUNDEINSTELLUNGEN

Wir empfehlen, das Gerät 5 Minuten vor den Messungen einzuschalten. Diese Vorwärmzeit genügt allerdings nicht, wenn das Gerät aus einem kalten Raum kommt und erst akklimatisiert werden muss (siehe auch Abschnitt 2.1.6).

- Bei Netzbetrieb:
Prüfen, ob der Netzspannungsumschalter auf die vorhandene Netzspannung eingestellt ist. Falls erforderlich, den Umschalter richtig einstellen, wie es in Abschnitt 2.1.2. angegeben ist, und den Wert der Sicherung prüfen. Das Gerät einschalten.
- Bei externer Gleichspannung:
Prüfen, ob die externe Spannungsquelle richtig angeschlossen ist, Pluspol an Erde.
- Die Potentiometer FOCUS und INTENS (R9 und R10) in Mittelstellung drehen.
- Die Tasten BEAM SELECTOR A SK14 und B SK15 drücken. Wenn keine dieser Tasten gedrückt wird, erscheint auf dem Schirm kein Bild.
- Triggerquelle, Triggerflanke und Triggerart wählen. Wenn keine dieser Tasten gedrückt ist, triggert der Oszillograf das Y_A -Signal an der positiven Flanke und automatisch ohne Pegelbegrenzung.
- Die beiden Elektronenstrahlen mit den Knöpfen Y POSITION (R11 und R12) auf dem Schirm abbilden.

Der Oszillograf ist nun betriebsbereit. Für eine Korrektur der Gleichspannungssymmetrie siehe 3.2.4.2.

2.2.3. EINGÄNGE Y_A UND Y_B UND IHRE MÖGLICHKEITEN

Dieser Oszillograf besitzt zwei identische Vertikalkanäle, die entweder zusammen mit dem Zeitablenkgenerator für Y-T-Messungen oder aber für X-Y-Messungen bis 1 MHz verwendet werden können.

2.2.3.1. Y-T-Messungen

Zur Darstellung eines Signals ist einer der beiden vertikalen Kanäle mit BEAM SELECTOR A SK14 oder BEAM SELECTOR B SK15 zu wählen. Wenn beide Tasten A SK14 und B SK15 gedrückt werden, können zwei Signale gleichzeitig abgebildet werden. Der Ablenkkoeffizient lässt sich für jeden Kanal getrennt einstellen.

2.2.3.2. X-Y-Messungen

Wenn Schalter SK2 TIME/cm in Stellung X via Y_A steht, ist der Zeitablenkgenerator ausgeschaltet. Das Signal des Y_A -Kanals wird nun horizontal abgebildet. Mit den Bedienelementen für Y_A , ausgenommen Potentiometer R11 POSITION, wird nun die X-Ablenkung eingestellt. Nur für die Verschiebung des Elektronenstrahls in horizontaler Richtung muss Potentiometer R1 X POSITION verwendet werden. Die fünffache Dehnung mit Schalter SK5 ist jedoch ausser Betrieb.

Bei dieser Einstellung sind X-Y-Messungen bis zu 100 kHz möglich.

2.2.3.3. Funktion des Schalters AC-0-DC

Die zu untersuchenden Signale sind an den Y_A -Eingang BU3 bzw. den Y_B -Eingang BU4 anzuschliessen. Je nach Zusammensetzung des Signals ist der Schalter AC-0-DC in Stellung AC oder DC zu setzen. In Stellung DC ist der Eingang direkt mit dem Y-Verstärker verbunden. Da der Y-Verstärker gleichspannungsgekoppelt ist, steht die ganze Bandbreite des Gerätes zur Verfügung. Das bedeutet, dass das vollständige Eingangssignal an die Ablenkplatten gelangt, einschliesslich einer evt. Gleichspannungskomponente, die den Strahl auf dem Schirm verschiebt.

Falls kleinere Wechselspannungen hohen Gleichspannungen überlagert sind, kann dies zu Schwierigkeiten führen. Um in solchen Fällen die Wechselspannung sichtbar machen zu können, muss das Eingangssignal stark abgeschwächt werden, wodurch der Wechselspannungsanteil nur sehr klein wiedergegeben wird.

In diesem Fall ist der Schalter AC-0-DC auf AC zu stellen.

Nun liegt ein Trennkondensator zwischen der Eingangsbuchse und dem Y-Verstärker, der Gleichspannungen zurückhält, aber ausserdem die sehr tiefen Frequenzen unterdrückt bzw. etwas abschwächt.

Bei Rechtecksignalen mit sehr niedriger Frequenz ist eine Dachschräge der Impulse dabei nicht zu vermeiden. In Stellung 0 des Schalters AC-0-DC kann man schnell den Nullpegel bestimmen. In dieser Stellung ist der Verstärkereingang nicht mit dem Eingangssignal verbunden, sondern geerdet. Gleichzeitig wird der Trennkondensator entladen, damit die zu prüfende Schaltung nicht beschädigt werden kann.

2.2.4. TRIGGERUNG

2.2.4.1. Allgemeines

Um ein stillstehendes Bild zu erhalten, muss die horizontale Ablenkung immer beim selben Punkt des Signals gestartet werden. Deshalb wird der Zeitablenkgenerator von einem kurzen Triggerimpuls gestartet, der in der Triggereinheit geformt und von einem Signal gesteuert wird, das dem vertikalen Eingangssignal oder einer externen Spannungsquelle entnommen wird.

2.2.4.2. Triggerkopplung

AC Wenn das Eingangssignal eine Gleichspannungskomponente enthält, kommt es vor, dass mit dem Pegelpotentiometer nicht der richtige Gleichspannungspegel für den Schmitt-Trigger eingestellt werden kann. In diesem Fall ist mit Wechsellspannungskopplung zu arbeiten. Die Wechsellspannungskopplung erhält man durch Einfügen eines Kondensators in die Triggerleitung. Dies hat den Vorteil, dass die Gleichspannungskopplung für die Y-Kanäle erhalten bleibt.

DC Eine Gleichspannungskopplung ist zweckmässig, wenn der Mittelwert des Signals schwankt. Diese Art von Signalen tritt oft in Digitalsystemen auf. Bei Wechsellspannungskopplung würde der Triggerpunkt dann nicht festliegen, wodurch das Oszillogramm zu zittern beginnt oder die Triggerung ganz ausfällt.

2.2.4.3. Triggerpegel

Bei einem komplizierten Signal mit mehreren periodisch auftretenden nicht identischen Spannungsformen muss die Zeitablenkung immer bei derselben Spannungsform gestartet werden, um ein stillstehende Oszillogramm zu erhalten. Dies ist möglich, wenn irgendein Teil des Kurvenzuges eine abweichende Amplitude hat. Mit dem Knopf LEVEL kann der Triggerpegel so eingestellt werden, dass nur diese grössere Spannungsabweichung den eingestellten Pegel überschreitet.

Die PegelEinstellung ist auch sehr nützlich, wenn zwei Signale genau verglichen werden sollen, z.B. bei Phasenmessungen. Mit der PegelEinstellung kann der Startpunkt der beiden Kurven so gegeneinander verschoben werden, dass er auf der mittleren Rasterlinie liegt.

2.2.4.4. Automatische Triggerung

Die automatische Triggerung – Schalter AUTO gedrückt – wird wegen der einfachen Bedienung am häufigsten gewählt. Bei dieser Triggerart können die verschiedenartigsten Kurvenformen abgebildet werden, ohne dass irgendeines der Triggerbedienungsorgane eingestellt werden muss. Wenn kein Triggersignal vorhanden ist, bleibt auf dem Schirm eine Nulllinie sichtbar und erleichtert damit den Nullpunktvergleich. Bei dieser Triggerart lässt sich der Pegel über den Spitze-Spitze-Wert der Wechsellspannungskomponente des Signals einstellen. Wenn keiner der Schalter AUTO, AC, DC oder TV gedrückt ist, triggert der Oszillograf automatisch, aber über den gesamten zur Verfügung stehenden Pegelbereich. Dies hat den Vorteil, dass immer eine Linie auf dem Schirm zu sehen ist, auch wenn keine der Triggertasten gedrückt ist.

2.2.4.5. Externe Triggerung

Mit externer Triggerung wird bei Signalen mit stark schwankender Amplitude gearbeitet, sofern ein Signal mit konstanter Amplitude und gleicher Frequenz zur Verfügung steht. Noch wichtiger ist die externe Triggerung bei komplexen Signalen und Impulsmustern, um Doppelbilder zu vermeiden.

Man braucht dann nicht bei jeder Änderung des Eingangssignals den Triggerpegel neu einzustellen.

2.2.4.6. Triggerung mit Netzfrequenz

In diesem Falle ist das Triggersignal eine Sinusspannung mit Netzfrequenz. Diese Triggerquelle kann verwendet werden, wenn das zu untersuchende Signal mit der Netzfrequenz gekoppelt ist; z.B. zur Untersuchung der Brummkomponente eines Signals.

2.2.4.7. Triggerung mit Fernsehsignalen

Der Oszillograf kann mit Zeilen- oder Bildsynchronimpulsen von Fernsehsignalen getriggert werden. In den Stellungen $0,5 \text{ s/cm}$ bis $50 \mu\text{s/cm}$ des Schalters TIME/cm werden die Bildsynchronimpulse und in den Stellungen $20 \mu\text{s/cm}$ bis $0,2 \mu\text{s}$ die Zeilensynchronimpulse des Signals getriggert. Der Schalter für die Triggerflanke ist der Polarität des Videosignals entsprechend einzustellen.

2.2.5. DEHNUNG DER ZEITABLENKUNG

Die Dehnung wird mit einem Schiebeschalter eingestellt. Wenn dieser Schalter sich in Stellung x5 befindet, ist ein 5x schnellerer Zeitmassstab eingestellt. In dieser Stellung gilt der eingestellte Zeitmassstab geteilt durch 5.

2.2.6. HELLIGKEITSSTEUERUNG

Soll das Oszillogramm ohne Änderung der Kurvenform eine zusätzliche Information erhalten, kann die Helligkeit des Elektronenstrahls mit einer externen Spannung herabgesetzt werden. Das externe Signal ist hierfür an die Buchse Z MOD an der Rückseite des Oszillografen anzuschliessen. Die für eine sichtbare Helligkeitsmodulation benötigte Spannung hängt von der eingestellten Grundhelligkeit ab. Bei mittlerer Helligkeit des Elektronenstrahls genügt eine Spannung von +20 V_{SS} für eine gut sichtbare Helligkeitssteuerung.

2.2.7. DIE ZWEISTRALHRÖHRE

In dem Oszillografen PM 3232 wird eine Zweistrahlröhre verwendet, deren beide Elektronenstrahlen in einer gemeinsamen Elektronenkanone erzeugt, aber unabhängig voneinander abgelenkt werden können. Diese Anordnung ist als Spaltstrahlröhre (split-beam tube) bekannt.

Bei dieser Röhre laufen die beiden Strahlspuren absolut parallel, da sie an einem einzigen Punkt erzeugt und von einem gemeinsamen Horizontalverstärker abgelenkt werden. Weil die beiden Elektronenstrahlen in nur einer Kanone erzeugt werden, sind die gegeneinander nur gering verzerrt.

Die Spaltstrahlröhre ist vor allem für die Darstellung von Signalen mit einer niedrigen Wiederholungsfrequenz und relativ hohen Ablenkgeschwindigkeiten geeignet, da sie gleichsam als eine Elektronenstrahlröhre betrachtet werden kann, die von einem Elektronenschalter mit unendlich hoher Schaltfrequenz gesteuert wird.

2.3. Beschreibung des Blockschaltbildes (Abb. 2.4. Seite 26)

2.3.1. Y-ACHSE

Der Oszillograf PM 3232 besitzt zwei identische, gleichspannungsgekoppelte Y-Verstärker, mit denen zwei Signale gleichzeitig dargestellt werden können. Jeder Verstärker enthält einen Abschwächer, einen Quellenfolger mit Schutzschaltung, einen Vorverstärker, eine Driftkompensation, eine Triggerentnahmestufe und einen Endverstärker.

Die Schutzschaltung verhindert eine Beschädigung des Feldeffekttransistors in der Eingangsstufe durch zu hohe Eingangsspannungen.

Die Driftkompensationsschaltung reduziert die bei hochempfindlichen Verstärkern unvermeidliche Drift.

Die Triggerentnahmestufe liefert bei interner Triggerung ein Triggersignal an den Triggervorverstärker und koppelt ausserdem das Signal an den Y-Endverstärker. Wenn das Gerät als X-Y-Oszillograf verwendet wird, kann das Signal von Kanal Y_A an den X-Endverstärker angeschlossen werden. Vom Y-Endverstärker gelangt das Signal an die Y-Ablenkplatten der Elektronenstrahlröhre.

2.3.2. TRIGGERUNG

Das Triggersignal kann entweder einem Y-Verstärker, einer externen Quelle oder intern dem Netz entnommen werden. Letzteres ist nicht möglich, wenn das Gerät mit einer externen Gleichspannung betrieben wird. Das Triggersignal kommt an den Triggerimpulsformer, der eindeutige Triggerimpulse zum Starten des Zeitablenkgenerators liefert. Die Triggereinheit enthält ausserdem eine Synchronimpulstrennstufe für Fernsehsignale, so dass auch mit diesen Signalen eine Triggerung möglich ist.

2.3.3. ZEITABLENKUNG

Der Zeitablenkgenerator ist ein Konstantstromintegrator und liefert zwei Ausgangsspannungen. Eine Sägezahnspannung für den X-Endverstärker und die Ausgangsbuchse an der Rückseite des Gerätes und einen Torimpuls, der für die Helltastung der Elektronenstrahlröhre während der Ablenkung sorgt.

2.3.4. X-ACHSE

Der X-Endverstärker erhält sein Eingangssignal entweder vom Zeitablenkgenerator oder über den Y_A -Kanal von einer externen Spannungsquelle. Vom X-Verstärker gelangt das Signal an die horizontalen Ablenkplatten der Elektronenstrahlröhre.

2.3.5. SCHALTUNG DER ELEKTRONENSTRAHLRÖHRE

Die Elektronenstrahlröhre ist eine Spaltstrahlröhre mit nur je einer Einstellung für die Helligkeit und die Fokussierung. Die Kathode der Elektronenstrahlröhre liegt über einen Kondensator an der Buchse für externe Helligkeitssteuerung. Die Hochspannungen für diese Röhre werden von einem Spannungswandler erzeugt, der auch die übrigen Speisespannungen liefert.

2.4. Kurze Prüfanleitung

2.4.1. AUSGANGSSTELLUNG DER BEDIENUNGSORGANE

- Die Tasten Y_A SK4, + SK8 und BEAM SELECTOR A SK14 und B SK15 gedrückt.
- Schalter SK2 TIME/cm in Stellung 0,1 ms/cm.
- Schalter SK17 und SK18 AMPL in Stellung 0,1 V/cm.
- Schalter SK1 MAGN in $\times 1$.
- Potentiometer POSITION R1, R11 und R12 in ihre Mittelstellungen.
- Potentiometer INTENS R10 an den rechten Anschlag.
- Potentiometer TIME/cm und AMPL R2, R4 und R5 in Stellung CAL.

Sofern nicht anders angegeben, müssen die Bedienungsorgane sich immer in derselben Stellung wie bei der vorausgegangenen Prüfung befinden.

2.4.2. EINSTELLUNGEN DER ELEKTRONENSTRAHLRÖHRE

- Mit den Potentiometern FOCUS (R9) und INTENS (R10) eine klare und gut sichtbare Linie einstellen.
- Die beiden Zeitablenklinien mit den Potentiometern POSITION (R1, R11 und R12) zentrieren.
- Prüfen, ob die Zeitablenklinie genau parallel zu den waagerechten Rasterlinien verläuft. Eine Korrektur ist mit Potentiometer R813 möglich (Abb. 3.11.).

2.4.3. Y-KANÄLE

Es wird die Prüfung von Kanal Y_A beschrieben, die für Y_B geltenden Werte stehen in Klammern.

- BEAM SELECTOR B SK15 (A SK14) lösen.
- Schalter AC-0-DC SK16 und SK19 in Stellung 0.
- Schalter AMPL SK17 (SK18) in Stellung 2 mV/cm.
- Prüfen, ob die Zeitbasislinie innerhalb 4 mm von der Schirmmitte bleibt. Korrektur mit Potentiometer DC BAL R6 (R7).
- Schalter AC-0-DC SK16 (SK19) in Stellung DC.
- Prüfen, ob die Zeitbasislinie nicht mehr als 4 mm springt.
Korrektur mit Potentiometer R126 (R326), Abb. 3.13.
- Schalter AMPL SK17 (SK18) in Stellung 0,1 V/cm.
- Eine Rechteckspannung von $600 \text{ mV}_{SS} \pm 0,5 \%$, 2 kHz, an die Eingangsbuchse Y_A (Y_B) BU3 (BU5) anschliessen.
- Prüfen, ob die Höhe des Oszillogramms $6 \text{ cm} \pm 2 \%$ beträgt.
Korrektur mit R111 (R311), Abb. 3.13.
- Eine Sinusspannung von $600 \text{ mV}_{SS} \pm 0,5 \%$, 10 MHz, an die Eingangsbuchse Y_A (Y_B) BU3 (BU5) anschliessen.
- Prüfen, ob die Höhe des Oszillogramms wenigstens 4,2 cm beträgt.

2.4.4. X VIA Y_A

- BEAM SELECTOR A SK14 und B SK15 drücken.
- Schalter TIME/cm SK2 in Stellung X via Y_A .
- Schalter AC-0-DC SK19 in Stellung 0.
- Eine Rechteckspannung von $600 \text{ mV}_{SS} \pm 0,5 \%$, 2 kHz, an Eingang Y_A BU3 anschliessen.
- Prüfen, ob die Breite des Oszillogramms $6 \text{ cm} \pm 3 \%$ beträgt.
Korrektur mit Potentiometer R601 (Abb. 3.12.).

2.4.5. ZEITABLENKUNG

- Den Zeitmasstab in Stellung $20 \mu\text{s}$ des Schalters TIME/cm SK2 mit Zeitmarken prüfen, Toleranz $\pm 5 \%$. Korrektur mit Potentiometer R534 (Abb. 3.12.).
- Die übrigen Zeitmasstäbe prüfen, Toleranz $\pm 5 \%$.

2.4.6. TRIGGERUNG

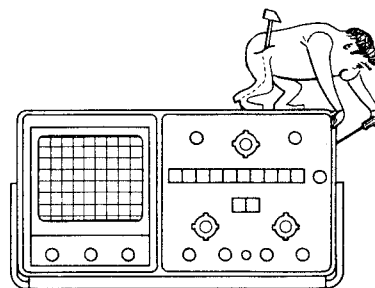
- Eine Sinusspannung von $100 \text{ mV}_{\text{SS}}$, 10 MHz , an Eingang Y_A BU3 anschliessen.
- Prüfen, ob sich mit Hilfe von Potentiometer LEVEL R3 ein stillstehendes Bild einstellen lässt.

Contents

3.	SERVICE DATA	65
3.1.	Circuit description	65
3.1.1.	Channel Y _A vertical amplifier	65
3.1.1.1.	General	65
3.1.1.2.	Input coupling	65
3.1.1.3.	Input attenuator	65
3.1.1.4.	Input stage	65
3.1.1.5.	Pre-amplifier	66
3.1.1.6.	Trigger pick-off stage	66
3.1.1.7.	Drift-reduction circuit	66
3.1.1.8.	Output amplifier	68
3.1.2.	Channel Y _B vertical amplifier	68
3.1.3.	Triggering	68
3.1.3.1.	Trigger pre-amplifier for internal triggering	68
3.1.3.2.	Trigger pre-amplifier for external triggering	68
3.1.3.3.	Long-tailed pair circuit	69
3.1.3.4.	Synchronisation separator	69
3.1.3.5.	Trigger-pulse shaper	69
3.1.4.	Time-base generator	69
3.1.4.1.	Sweep-gating multivibrator and sawtooth generator	70
3.1.4.2.	Hold-off circuit	70
3.1.4.3.	Auto circuit	70
3.1.5.	Horizontal amplifier	70
3.1.6.	Cathode-ray tube circuitry	71
3.1.6.1.	General information	71
3.1.6.2.	C.r.t. circuit	72
3.1.6.3.	Focusing in the split-beam c.r.t.	72
3.1.6.4.	Blanking circuit	73
3.1.7.	Calibration voltage	73
3.1.8.	Power supply	73
3.1.8.1.	Mains transformer	73
3.1.8.2.	Converter and stabilized power supply	74
3.1.8.3.	Illumination circuit	75
3.2.	Checking and adjusting	76
3.2.1.	General information	76
3.2.2.	Power supply	76
3.2.2.1.	Mains current	76
3.2.2.2.	Supply voltages (R823)	76
3.2.3.	Cathode-ray tube circuit	77
3.2.3.1.	Adjustment to display time-base lines	77
3.2.3.2.	Trace rotation (R813)	77
3.2.3.3.	Beam correction	77
3.2.3.4.	Focus and astigmatism (R809)	77
3.2.3.5.	Barrel and pin-cushion distortion	78
3.2.3.6.	Brightness (R711, R801, R802)	78
3.2.3.7.	Focus correction	78
3.2.4.	Vertical amplifiers	78
3.2.4.1.	General information	78
3.2.4.2.	D.C. Balance (R6, R7)	79
3.2.4.3.	Gate current (R126, R326)	79
3.2.4.4.	Pre-amplifier (R64, R99, R264, R299)	79
3.2.4.5.	Sensitivity (R111, R311)	79
3.2.4.6.	Input attenuator	79
3.2.4.7.	Square-wave response (C62, C262)	80
3.2.4.8.	Bandwidth of the vertical amplifiers	81
3.2.4.9.	H.F. Deflection and cross-talk	81
3.2.5.	Triggering	81
3.2.5.1.	Trigger pre-amplifier (R414)	81
3.2.5.2.	Long-tailed pair circuit (R424)	81
3.2.5.3.	Trigger slope	82

3.2.5.4.	Level range with external triggering	82
3.2.5.5.	Level and level range	82
3.2.5.6.	Mains triggering	82
3.2.5.7.	Trigger sensitivity	83
3.2.5.8.	TV Triggering	83
3.2.6.	Time-base generator and horizontal amplifier	83
3.2.6.1.	Time coefficients (R534, R539, R618)	83
3.2.6.2.	Magnification and shift (R617)	84
3.2.7.	Mains voltage fluctuations	84
3.2.8.	Beam selection	84
3.2.9.	XY Operation (R601)	84
3.2.10.	Z Modulation	85
3.2.11.	Output sockets	85
3.2.11.1.	Calibration voltage on CAL socket BU1 (R716)	85
3.2.11.2.	Time-base voltage on TB OUT socket BU6	85
3.3.	Dismantling the instrument	91
3.3.1.	Warning	91
3.3.2.	Knobs	91
3.3.3.	Bezel	91
3.3.4.	Cabinet plates	92
3.3.5.	Graticule illumination lamps	92
3.3.6.	Pilot lamp	92
3.3.7.	Text plate of the c.r.t. controls	92
3.3.8.	Time-base unit	92
3.3.9.	Vertical amplifier unit	92
3.3.10.	Main text plate	93
3.3.11.	Cathode-ray tube	94
3.3.12.	Mains transformer	94
3.3.13.	Power supply board	94
3.3.14.	Voltage quintupler	96
3.3.15.	Replacing a switch of the TRIGG push-button unit	96
3.4.	Information for assistance in fault-finding	97
3.4.1.	Mains transformer data	97
3.4.2.	Voltages and waveforms in the instrument	97
3.4.3.	Remark	97
3.5.	Information concerning accessories	98
3.5.1.	Front cover	98
3.5.2.	Adapter PM 9051	98
3.5.3.	Attenuator probe sets PM 9326 and PM 9327	99
3.5.4.	Attenuator probe sets PM 9336 and PM 9336L	101
3.5.5.	1:1 Probe set PM 9335	103
3.5.6.	2 kV Attenuator probe set PM 9358	104
3.5.7.	Set of eagle clips PM 9333	106
3.5.8.	Multi-purpose camera PM 9380	107
3.5.9.	Adapter PM 9379	107
3.6.	List of parts	108
3.6.1.	Mechanical parts	108
3.6.1.1.	Miscellaneous parts	109
3.6.2.	Electrical parts	115
3.6.2.1.	Capacitors	115
3.6.2.2.	Diodes	118
3.6.2.3.	Coils	119
3.6.2.4.	Lamps	119
3.6.2.5.	Resistors	120
3.6.2.6.	Transistors	128
3.6.3.	Parts list of probe sets	130
3.6.3.1.	Parts of attenuator probe sets PM 9326 and PM 9327	130
3.6.3.2.	Parts of attenuator probe sets PM 9336 and PM 9336L	130
3.6.3.3.	Parts of probe set PM 9335	130
3.6.3.4.	Parts of 2 kV probe set PM 9358	130

3. Service data



3.1. Circuit description

3.1.1. CHANNEL Y_A VERTICAL AMPLIFIER

3.1.1.1. General

The vertical amplifier provides control of the input coupling, Y deflection coefficient and gain. Furthermore, a drift-reduction circuit and a trigger pick-off stage are part of the amplifier circuitry.

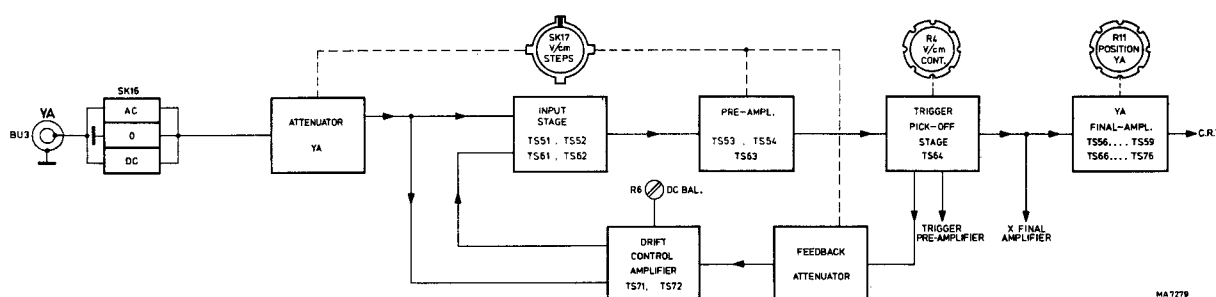


Fig. 3.1. Vertical amplifier, channel Y_A

3.1.1.2. Input coupling

Input signals connected to Y_A socket BU3 can be a.c. coupled, d.c. coupled or internally disconnected. In position DC of AC-0-DC switch SK16, the input signal is coupled direct to the step attenuator. In the AC position, there is a capacitor (C26) in the signal path. This capacitor prevents the d.c. component of the input signal from being applied to the amplifier. In position 0, the signal path between the input socket and the amplifier input is interrupted, the latter being earthed.

At the same time, blocking capacitor C26 is discharged via resistor R26, to prevent damage of the circuit under test by a possible high charge.

3.1.1.3. Input attenuator

The input attenuator is a frequency-compensated, high-ohmic voltage divider with twelve positions. Both attenuator sections contain trimmers which are adjusted for optimum square-wave response and others that maintain the same input capacitance (20 pF) for each position of AMPL. switch SK17. The input capacitance of both channels can be equalized using trimmer C235.

The attenuator works in conjunction with a gain control in the pre-amplifier (see also section 3.1.1.5.). The gain of the pre-amplifier is selected together with the relevant attenuator section, by means of AMPL. switch SK17.

3.1.1.4. Input stage

Input source-follower TS51 and emitter follower TS52 provide a high input impedance to the step attenuator and a low-impedance source to the pre-amplifier.

The input source-follower is protected by diodes GR53 and GR54.

If there is a maximum positive-going voltage change, the field-effect transistor can deal with it. If the change

goes negative beyond the threshold established by zener diode GR54, diode GR53 starts conducting and the excess is short-circuited to earth.

The non-driven part of the input stage (TS62) is decoupled for high frequencies, by means of capacitor C59. This part of the input stage receives the d.c. balance voltage and the drift-feedback voltage from the drift-feedback amplifier.

3.1.1.5. Pre-amplifier

The pre-amplifier comprises two amplifier stages, one with series feedback (TS53 & TS63) and one with shunt feedback (TS54). The overall gain of the pre-amplifier is chiefly determined by the ratio of the shunt-feedback resistance (R97 & R99) and series-feedback resistance (resistance between the emitters of transistors TS53 and TS63). The latter resistance, and thus the overall gain of the pre-amplifier, can be varied by connecting resistors in parallel to resistor R62. These parallel resistors are selected, together with a section of the input attenuator, by means of AMPL. switch SK17. In this way twelve different deflection coefficients are obtained (see also section 3.1.1.3.).

Potentiometers R64 and R99 are pre-set controls for the gain of the pre-amplifier at different settings of AMPL. switch SK17.

3.1.1.6. Trigger pick-off stage

Transistor TS64 serves a twofold purpose. It acts as an amplifier stage for the channel Y_A triggering signal further discussed in section 3.1.3.1.), and as an emitter-follower for the signal to be tested.

The test signal is applied to the output amplifier via AMPL. potentiometer R4 in the emitter circuit of transistor TS64. This potentiometer provides an uncalibrated, continuous control of the deflection coefficients.

3.1.1.7. Drift-reduction circuit

In the event of no drift phenomena in the pre-amplifier, attenuator R102, R40...R44 provides at junction R128-C67 a voltage which is exactly equal to, but in anti-phase with, the voltage at the gate of field-effect transistor TS51 (junction R52-R54). This is true because attenuator R102, R40...R44 is switched over together with the gain switch of the pre-amplifier. Junction R128-R52 will then be on earth level (virtual earth point).

When there is a drift phenomenon, junction R128-R52 carries half the drift voltage. This voltage is amplified by control amplifier (TS71 and TS72) and, in the correct phase, applied to field-effect transistor TS62. The resulting feedback brings the output level of the amplifier back to 0 V. The d.c. level of the feedback is adjusted with DC BAL. potentiometer R6.

In order to prevent the base currents of transistors TS71 and TS72 from flowing through high-ohmic resistors R128 and R52, they are compensated for by means of potentiometer R126 and resistors R127 and R129. Resistor R131 equalizes the base impedances of transistors TS71 and TS72.

Capacitor C59 limits the feedback at approximately 100 Hz.

Therefore, a variation of the value of potentiometers R64 & R99 causes a variation in the top of a l.f. square-wave voltage. When potentiometers R64 and R99 are correctly adjusted, the pulse top is straight.

3.1.1.7.1. Drift reduction

The drift inherent in the sensitive d.c. coupled pre-amplifier is reduced by feedback via a control amplifier. We shall now calculate the effect of the control amplifier with reference to Fig. 3.2. in which A is the gain factor of the pre-amplifier and B that of the control amplifier. Resistors R are equal.

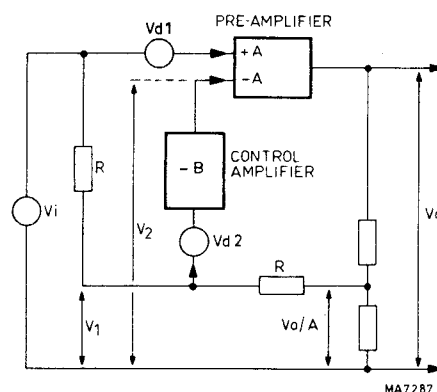


Fig. 3.2. Block diagram of the drift-reduction circuit

We regard the drift voltages from pre-amplifier and control amplifier as being due to d.c. voltage sources at the input (V_{d1} and V_{d2}). We then find:

$$V_1 = \frac{V_i + \frac{V_o}{A}}{2} \quad (1)$$

$$V_2 = -B (V_1 + V_{d2}) \quad (2)$$

$$V_o = A (V_2 - V_i - V_{d1}) \quad (3)$$

It follows from (1) and (3) that:

$$V_1 = \frac{V_i + \frac{A (V_2 - V_i - V_{d1})}{A}}{2} = \frac{V_2 - V_{d1}}{2}$$

Substituting this result in (2) gives:

$$V_2 = -B \left(\frac{V_2 - V_{d1}}{2} + V_{d2} \right) \quad \text{or}$$

$$V_2 \left(1 + \frac{B}{2} \right) = \frac{B}{2} V_{d1} - B V_{d2} \quad \text{or}$$

$$V_2 = \frac{B V_{d1}}{2 + B} - \frac{B V_{d2}}{1 + \frac{B}{2}}$$

Substituting this result in (3) gives:

$$\frac{V_o}{A} = \left(\frac{B}{2 + B} - 1 \right) V_{d1} - \frac{B V_{d2}}{1 + \frac{B}{2}} - V_i \quad \text{or}$$

$$-\frac{V_o}{A} = V_i + \frac{2}{2 + B} V_{d1} + \frac{B}{1 + \frac{B}{2}} V_{d2} \quad \text{or}$$

$$-\frac{V_o}{A} = V_i + \frac{1}{1 + \frac{B}{2}} V_{d1} + \frac{2}{1 + \frac{2}{B}} V_{d2}$$

The last two terms represent drift voltages which are equivalent to a drift voltage:

$$V_d = \frac{1}{1 + \frac{B}{2}} V_{d1} + \frac{2}{1 + \frac{2}{B}} V_{d2}$$

at the input.

We see that the drift of the pre-amplifier is reduced by a factor $(1 + \frac{B}{2})$. On the other hand, we have an extra drift due to the control amplifier, which is given by $\frac{2}{1 + \frac{2}{B}} V_{d2} \approx 2V_{d2}$.

The drift of the control amplifier, however, is so low (because of strong thermal coupling of the amplifier transistors, and optimum design) that the term $2V_{d2}$ can be neglected.

3.1.1.8. Output amplifier

From the wiper of AMPL. potentiometer R4, the signal is applied to the base of transistor TS66 which is part of a differential amplifier. By varying the series feedback of this amplifier by means of potentiometer R111, the overall gain of the Y_A channel can be set. The RC combination R113-C62 corrects the gain factor at high frequencies.

The Y shift voltage derived from POSITION potentiometer R11 is applied to the base of transistor TS67. If BEAM SELECTOR switch SK14 is not depressed, the voltage on the base of TS67 is such that the trace is shifted off the screen and cannot be brought back with the POSITION potentiometer.

From the differential amplifier the signal is fed to the final stage which consists of two single-ended push-pull sections, viz. TS57, 58, 59, 68 and TS69, 73, 74, 76. From these two sections, the signal is applied to the Y deflection plates.

The circuit with transistor TS56 will be discussed together with the c.r.t. circuitry (section 3.1.6.3.).

In position X via Y_A , the signal is fed to the X output amplifier via emitter follower TS75. In this case the channel Y_A output amplifier is inoperative.

3.1.2. CHANNEL Y_B VERTICAL AMPLIFIER

As this channel is identical to channel Y_A with exception of the circuitry for external X deflection, the description of channel Y_A also holds good for channel Y_B . Components are assigned in the 200-299 range (corresponding to numbers in the 1-99 range for channel Y_A) and in the 300-399 range (corresponding to range 100-199 in channel Y_A).

3.1.3. TRIGGERING

The trigger unit comprises the following circuits:

a trigger pre-amplifier, a differential amplifier, a sync separator and a trigger-pulse shaper.

The circuit diagram shows all triggering push-buttons in their released positions.

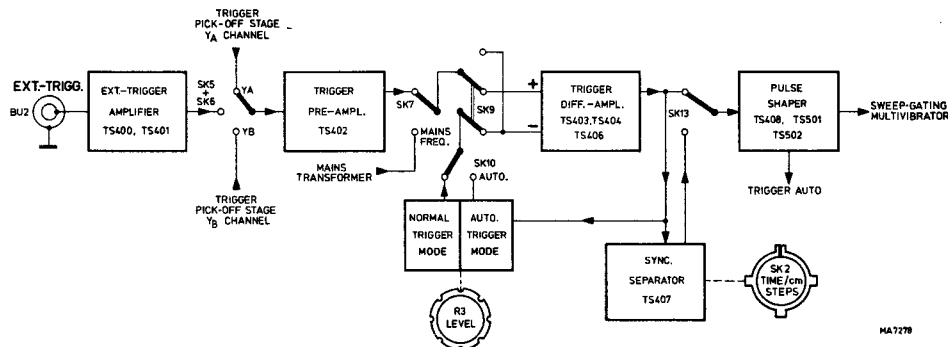


Fig. 3.3. Trigger unit

3.1.3.1. Trigger pre-amplifier for internal triggering

If Y_A push-button SK4 is depressed, trigger pick-off stage TS64 in the Y_A channel and transistor TS402 form together an amplifier with series and shunt feedback. Y_A push-button SK4 is only a mechanical release for Y_B push-button SK5 and is, therefore, not included in the circuit diagram; thus, SK4 depressed corresponds to SK5 released. The gain of trigger pre-amplifier is determined by the ratio of the shunt feedback resistance R412 and the series-feedback resistance in the emitter circuit of transistor TS64.

If Y_B push-button SK5 is depressed, trigger pick-off stage TS264 in the Y_B channel and transistor TS402 form the trigger pre-amplifier.

3.1.3.2. Trigger pre-amplifier for external triggering

If EXT. push-button SK6 is depressed, transistors TS402 and TS401 form together a similar amplifier with series- and shunt-feedback as described in section 3.1.3.1. Transistor 400 serves as an inverter for the triggering signal, so that the next stage is driven in the correct phase.

Moreover, this transistor improves the stability of the pre-amplifier.

The external trigger input is protected against excessive positive input voltages by means of diodes GR401 and GR402.

3.1.3.3. Long-tailed pair circuit (differential amplifier)

The following description applies to internal triggering.

From the pre-amplifier the triggering signal is fed to the long-tailed pair circuit with transistors TS403 and TS404. The signal is applied to the base of transistor TS403 if + push-button SK8 is depressed and to the base of TS404 if - push-button SK9 is depressed.

This allows triggering on either the positive or negative slope of the signal. The + push-button SK8 is a mechanical release for - button SK9 and is, therefore, not included in the circuit diagram.

A d.c. voltage which is variable with LEVEL potentiometer R3' is applied to the base of the non-driven transistor of the long-tailed pair circuit.

As a long-tailed pair circuit amplifies the difference of the base voltages, the setting of potentiometer R3' determines which part of the signal will be amplified and, thus, the trigger level.

The output signal of the long-tailed pair circuit is fed to emitter follower TS406. If AUTO push-button SK10 is depressed, the a.c. component of the emitter signal of TS406 is applied to the full-wave rectifier with diodes GR404 and GR406. The rectified voltage across LEVEL potentiometer R3'' corresponds to the peak-to-peak value of the a.c. component of the triggering signal. This d.c. voltage is fed to the base of transistor TS404 of the long-tailed pair circuit. The result is that in the auto mode the trigger level range corresponds to the peak-to-peak value of the triggering signal.

3.1.3.4. Synchronisation separator

If T.V. push-button SK13 is depressed, a synchronisation separator for television is inserted into the triggering signal path. The sync separator comprises transistor TS407. The television signal is clipped in such a way that only the synchronising pulses reach the collector of transistor TS407. In positions .2 μ s to 20 μ s (TV LINE) of TIME/cm switch SK2, these pulses are supplied direct to emitter follower TS408.

In positions 50 μ s to .5 s (TV FRAME) the composite synchronising signal is integrated by means of R439, C412, GR407, R442 and C413 at such a time constant that the frame pulses are separated. The separated pulses are applied to emitter following TS408.

3.1.3.5. Trigger-pulse shaper

The trigger-pulse shaper comprises transistors TS501 & TS502 in Schmitt-trigger configuration. With a repetitive trigger signal, a square-wave voltage of constant amplitude and width arises at the collector of TS502. This square-wave voltage is differentiated by C502 and R514 into narrow positive and negative pulses. The positive pulses are short-circuited by GR501 so that sweep-gating multivibrator TS503-TS504 receives only negative pulses.

3.1.4. TIME-BASE GENERATOR

The time-base generator comprises a sweep-gating multivibrator, a sawtooth generator, a hold-off circuit and an auto circuit.

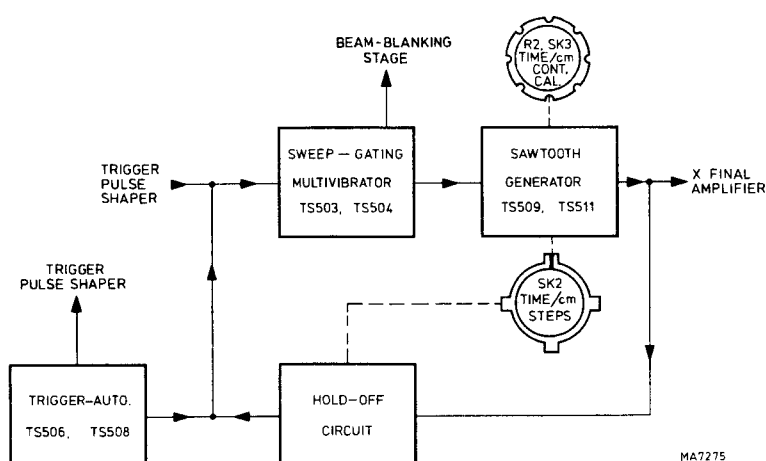


Fig. 3.4. Time-base generator

3.1.4.1. Sweep-gating multivibrator and sawtooth generator

The sweep-gating multivibrator comprises transistors TS503 and TS504 in Schmitt-trigger configuration. In the state transistor TS503 cut off and transistor TS504 conducting, transistor TS509 is cut off.

Then the time-base capacitor selected with TIME/cm switch SK2 is charged with a constant current supplied by transistor TS511. The rate of voltage increase which determines the sweep time or time coefficient, is inversely proportional to the capacitance of the selected capacitor and direct proportional to the current through transistor TS511. This current is determined by the base voltage of transistor TS511, the voltage of which can be set by the TIME/cm vernier control R2 and preset by potentiometers R534 and R539.

The charging current is, moreover, determined by the value of the emitter resistors of transistor TS511, which are also switched over by TIME/cm switch SK2.

The sawtooth voltage is taken off by a cascade circuit consisting of emitter followers TS512 and TS513 and applied to both the hold-off circuit and the horizontal amplifier.

Via the hold-off circuit, the sawtooth voltage is fed back to the input of the sweep-gating multivibrator whose input level is preset with stability potentiometer R553. At a certain value of the sawtooth voltage, in the automatic mode, the sweep-gating multivibrator is set to the state transistor TS503 conducting and transistor TS504 cut off. In the other trigger modes the switching over occurs when the sum of sawtooth voltage and trigger pulses reaches a certain value. Then transistor TS509 starts conducting and the time-base capacitor is discharged via this transistor. This cycle is repeated upon arrival of the next trigger pulse.

3.1.4.2. Hold-off circuit

Due to the effect of diode GR504, the charge of the hold-off capacitor selected with TIME/cm switch SK2, cannot follow the decay of the sawtooth voltage.

The capacitor voltage will then decrease with an RC time which is sufficiently large to allow the sawtooth to reach its zero level and to ensure the decay of the switching phenomena. During this RC time, the input level of the sweep-gating multivibrator is so high that incoming trigger pulses have no effect.

3.1.4.3. Auto circuit

The AUTO circuit makes the time-base generator free-running when there are no trigger pulses.

The AUTO circuit works in every trigger mode, except when either AC push-button SK11 or DC push-button SK12 is depressed.

If there are trigger pulses, they are fed to the base of transistor TS506 of the AUTO circuit. As a result of this, the two transistors TS506 and TS508 of the AUTO circuit are conductive until capacitor C506 is discharged. The voltage at the cathode of diode GR502 is then so positive that the latter remains blocked and the working of the sawtooth generator, as described above, is not affected.

As soon as there are no trigger pulses, capacitor C506 will be charged and diode GR502 becomes conductive. The voltage level at the input of the sweep-gating multivibrator TS503-TS504 then drops to such a value that the multivibrator switches over and a sawtooth is formed. This occurs immediately after the drop of the hold-off pulse, i.e., the time-base generator is free-running.

3.1.5. HORIZONTAL AMPLIFIER

In the time positions of TIME/cm switch SK2 the sawtooth voltage of the time-base generator is fed to the base of transistor TS603. The sawtooth is also applied, for external purposes, to TB OUT socket BU6 via emitter follower TS516.

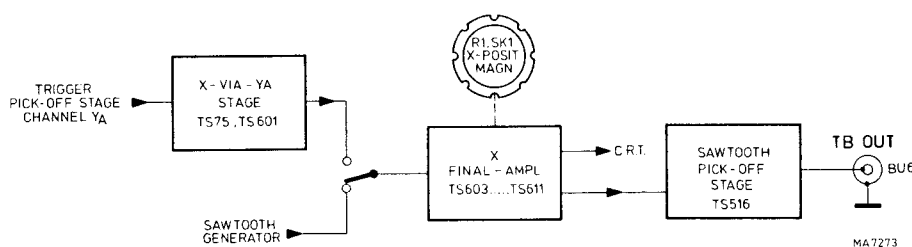


Fig. 3.5. Horizontal amplifier

In position X via Y_A of TIME/cm switch SK2, the external X deflection voltage applied to the Y_A channel is fed from transistor TS64 to the base of transistor TS603, via emitter follower TS75 and amplifier TS602. The external X deflection voltage is also applied to TB OUT socket BU6, via emitter follower TS516.

The horizontal output amplifier comprises two stages.

The first one with transistors TS603 and TS604 is provided with series-feedback.

The second one consists of two single-ended push-pull sections TS607-608 and TS609-611 with shunt-feedback. From the latter stage the deflection signal is fed to the c.r.t.

The gain of the output amplifier is determined by the shunt-feedback resistors R628 and R633, and the emitter resistance of transistors TS603 and TS604.

X MAGN switch SK1 allows a gain control in two steps.

If switch SK1 is closed (X MAGN knob pulled out), the series-feedback in the emitter circuit of transistors TS603 and TS604 is decreased in such a way that the gain of the output amplifier is increased by a factor of 5. In the latter mode, the magnified mode, the gain can be preset by means of potentiometer R617 and in the normal mode by means of potentiometer R618.

In position X via Y_A of TIME/cm switch SK2, switch SK1 is bypassed and the output amplifier works in the magnified mode.

The horizontal shift voltage coming from X POSITION potentiometer R1 is supplied to the base of transistor TS604. Transistor TS606 acts as a constant emitter-current source for amplifier stage TS603-TS604.

3.1.6. CATHODE-RAY TUBE CIRCUITRY

3.1.6.1. General information

The c.r.t. circuitry provides control for brightness, focus and astigmatism, and correction possibilities for barrel and pin-cushion distortion and the position of the trace. The blanking circuit is also part of the c.r.t. circuitry.

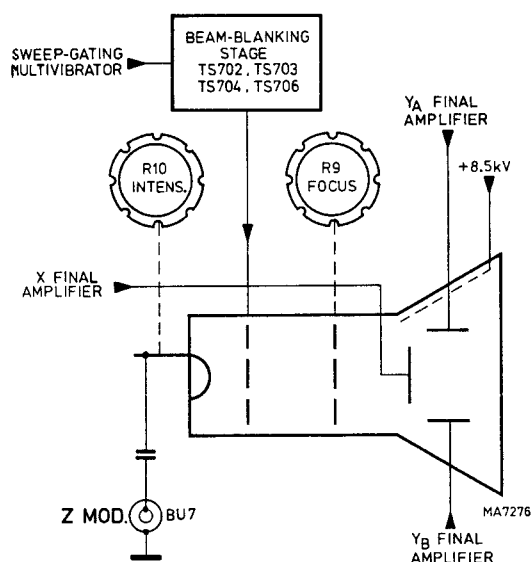


Fig. 3.6. Cathode-ray tube circuitry

3.1.6.2. C.r.t. circuit

By means of INTENS potentiometer R10 the brightness of the display can be continuously controlled. The maximum beam current is set by potentiometer R801.

The control range of the INTENS potentiometer can be preset by means of potentiometer R802.

A brightness modulation facility, a.c. coupled, is provided on Z MOD input socket BU7.

The display can be focused by means of FOCUS potentiometer R9. In a split-beam c.r.t. as used in this oscilloscope, focusing has certain consequences.

These consequences and their remedies are discussed in section 3.1.6.3.

Astigmatism is corrected on a low-impedance level by means of potentiometer R809 via emitter follower TS801.

With the aid of potentiometer R812 barrel and pin-cushion distortion is corrected.

Potentiometer R813 provides trace rotation control and allows the time-base line to be accurately aligned with the horizontal graticule lines.

3.1.6.3. Focusing in the split-beam c.r.t.

In the split-beam c.r.t. the electron beam is split into two parts which form the traces of the Y_A and Y_B channel. Both traces are controlled independently by the controls of both channels. The electron beam is focused, however, before it is split and, therefore, there is only one focus control. This mono-knob control of the focus has the following consequence.

Assume a focus setting as illustrated in Fig. 3.7.1.

Then the focusing point is exactly on the screen.

When the FOCUS potentiometer R9 is rotated, the focusing point is displaced to a point either side of the screen (Figs. 3.7.2. & 3.7.3.). This results in both traces moving away from each other. The more clockwise or anti-clockwise the FOCUS control is turned, the further the traces move apart.

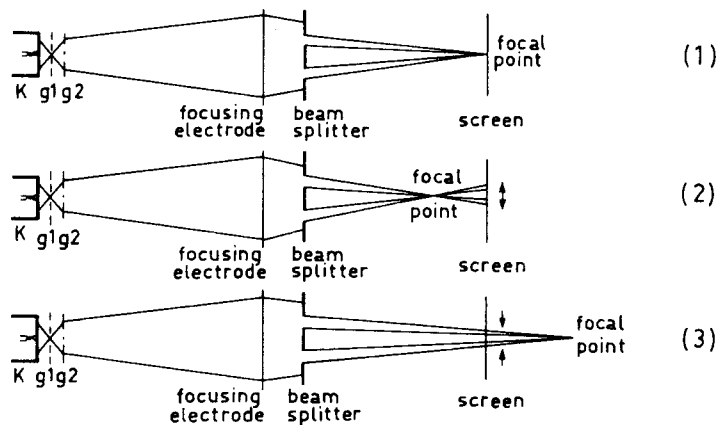


Fig. 3.7. Effect of the focus control

MA7288

To compensate for this trace shift, an extra shift voltage is fed to the vertical amplifier channels via transistor TS56. The magnitude of this voltage is controlled by potentiometer R9' which is part of FOCUS tandem potentiometer R9. The control is such, that the displacement caused by operation of the FOCUS control is compensated for.

The compensation voltage for channel Y_A is obtained from the emitter of transistor TS56 and that for channel Y_B from the collector.

The compensation is so effective that the maximum displacement of each trace, caused by rotating FOCUS potentiometer R9 from fully anti-clockwise to fully clockwise, does not exceed 2 mm.

3.1.6.4. Blanking circuit

The blanking circuit blanks the c.r.t. during the fly-back of the time-base and unblanks the c.r.t. during the sweep and constantly if TIME/cm switch SK2 occupies position X via Y_A .

The blanking circuit operates on a low voltage level and comprises an a.c. and a d.c. path.

Transistor TS706 is driven by the collector signal of transistor TS504 in the sweep-gating multivibrator.

Transistor TS706 forms together with transistor TS704 a single-ended push-pull circuit.

– **A.C. Path:** The amplified a.c. components of the blanking signal are fed direct to the Wehnelt cylinder of the c.r.t. via H.T. capacitor C707.

– **D.C. Path:** For the d.c. component of the blanking signal, the signal of oscillator TS702 & TS703 is used. The oscillator signal is modulated with the blanking signal. The amplified modulated signal on the collector of transistor TS703 is via capacitor C706 fed to demodulator GR702-R713. After demodulation, also the d.c. component of the blanking signal is available.

The a.c. and d.c. amplifications are equalized by means of potentiometer R711.

3.1.7. CALIBRATION VOLTAGE

The calibration voltage generator consists of free-running multivibrator TS750 & TS751. The generator frequency is approximately 2 kHz. The amplitude of the generated square-wave voltage is kept at a constant value by means of zener diode GR751. The exact value of the calibration voltage is set with the aid of potentiometer R761.

3.1.8. POWER SUPPLY

The power supply comprises the mains transformer, stabilized supply and converter, and the circuit for the graticule illumination.

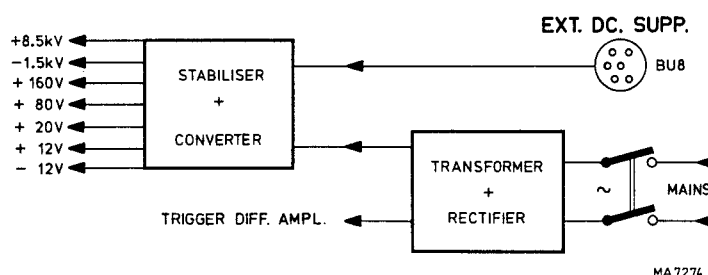


Fig. 3.8. Power supply

3.1.8.1. Mains transformer

Mains transformer TS801 has three primary windings which, together with one secondary winding, can be combined by means of voltage adapter SK21. This combination allows the instrument to be used with mains voltages of 110 V, 127 V, 220 V and 240 V.

The voltage on secondary winding S3 is full-wave rectified. The resulting negative d.c. voltage, or alternatively a negative d.c. voltage on EXT DC SUPPLY input socket BU8, is applied to the voltage stabilizer and converter.

Part of the a.c. voltage on winding S3 of the mains transformer is fed to MAINS trigger source switch SK7, to enable internal triggering on the mains frequency.

3.1.8.2. Converter and stabilized power supply

The converter is a regenerative square-wave generator operating at a frequency of approx. 18 kHz. A basic diagram of the converter is shown in Fig. 3.9.

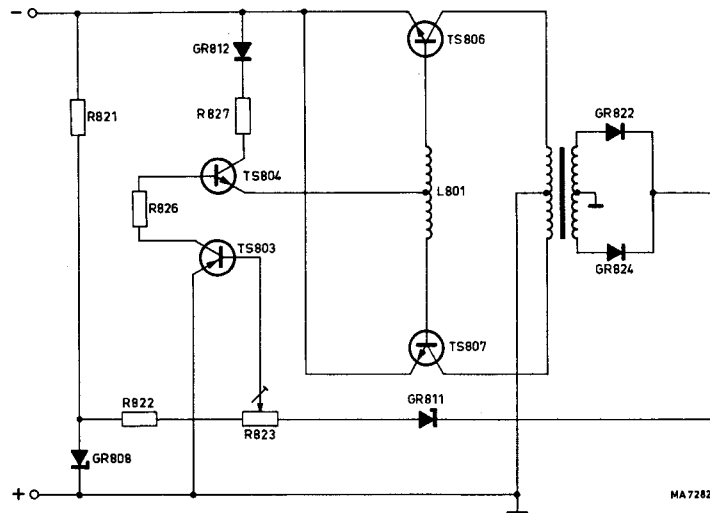


Fig. 3.9. Basic diagram of the converter

In the converter, transistors TS806 and TS807 function as switches and regulators and alternately connect the negative supply voltage to either end of the primary of L801/802. Assume that transistor TS806 has a slightly higher current gain than TS807. Then the positive voltage from the feedback winding quickly drives transistor TS806 into saturation. The current in the top half of the primary of L801/802 increases linearly at a rate determined by the inductance in the primary. This current increase continues until the iron in transformer coil L801 is saturated.

Then the magnetic lines of flux stop changing and consequently no voltage is induced any longer in the feedback winding. When its base drive ceases, transistor is cut off. This reverses the polarity of the feedback voltage and transistor TS807 is turned hard on. The bottom half of the primary then passes an increasing current until the core is saturated in the opposite direction. The subsequent absence of feedback voltage initiates the switching back to TS806 and the cycle starts again.

The regulation works as follows. When an input voltage is applied to the converter, the negative voltage across Zener diode GR808 turns transistor TS803 fully on, as there is no positive voltage from Zener diode GR811.

Then a bias current starts flowing from earth via transistor TS803 through resistor R826, through the base-emitter junction of transistor TS804 (operating as a diode since diode GR812 interrupts the collector circuit) and from base to emitter of both transistors TS806 and TS807.

As there is then an a.c. voltage across the secondary of L801/802, diodes GR822 and GR824 produce a positive d.c. voltage. This voltage reduces the current through transistors TS803 and TS804 sufficiently to limit the drive to transistors TS806 and TS807 and produce the desired output level. The setting of potentiometer R823 determines the value of the regulated output voltage. Possible differences from the set output voltage are fed back via Zener diode GR811 to transistor TS803 so that the drive of transistors TS806 and TS807 is adapted so as to compensate for the differences. This also applies to mains voltage fluctuations.

After rectifying, the secondary voltages +12 V (reference), -12 V, +20 V, +80 V, +160 V, -1500 V and high voltage +8500 V are obtained. The voltage quintupler which supplies the +8500 V cannot be repaired and must be replaced when it breaks down.

All supply voltage except the +8500 V and the -1500 V can be continuously short-circuited without damage to the components. Resistor R827 limits the maximum base current drive to transistors TS806 and TS807 and thus the maximum power output which can be drawn from the converter.

Resistor R826 limits the collector current when the output is short-circuited and the switching action is stopped, thereby holding the dissipated power in transistors TS806 and TS807 at a safe level. Thus, the power supply of the oscilloscope is fully protected against short-circuits. A short-circuit is indicated either by a squeaking noise coming from the power supply or by the pilot lamp failing to light up.

3.1.8.3. Illumination circuit

The graticule of the c.r.t. can be illuminated by means of bulbs LA1 and LA2. The intensity can be varied with the aid of ILLUM potentiometer R8 which controls the collector current (which is the current through the bulbs) of transistor TS802. The illumination circuit is not short-circuit proof.

3.2. Checking and adjusting

3.2.1. GENERAL INFORMATION

All adjusting elements have been listed in the headings of the various sections.

The tolerances mentioned in the following text apply to newly adjusted instruments only. The values may differ from those given in chapter 1.2. CHARACTERISTICS.

3.2.2. POWER SUPPLY

3.2.2.1. Mains current

- Check that the mains voltage adapter (SK21) has been set to 220 V and connect the instrument to such a voltage (frequency 50 Hz)
- Switch the oscilloscope on and check that the pilot lamp lights up
- Check that the current consumption does not exceed 200 mA (measured with a moving-iron meter)

3.2.2.2. Supply voltages (R823)

- Check that the voltage across capacitor C833 is +12 V, + or –20 mV; if necessary, readjust potentiometer R823 (Fig. 3.10.).
- Check the supply voltages in accordance with the following table:

Voltage across	Required value	Max. allowable ripple
C833 (Fig. 3.10.)	+12 V, ± 30 mV	4 mV _{p-p}
C836 (Fig. 3.10.)	–12 V, ± 400 mV	6 mV _{p-p}
C831 (Fig. 3.10.)	+20 V, ± 900 mV	40 mV _{p-p}
C829 (Fig. 3.10.)	+80 V, ± 2 V	250 mV _{p-p}
C828 (Fig. 3.10.)	+160 V, ± 3 V	100 mV _{p-p}

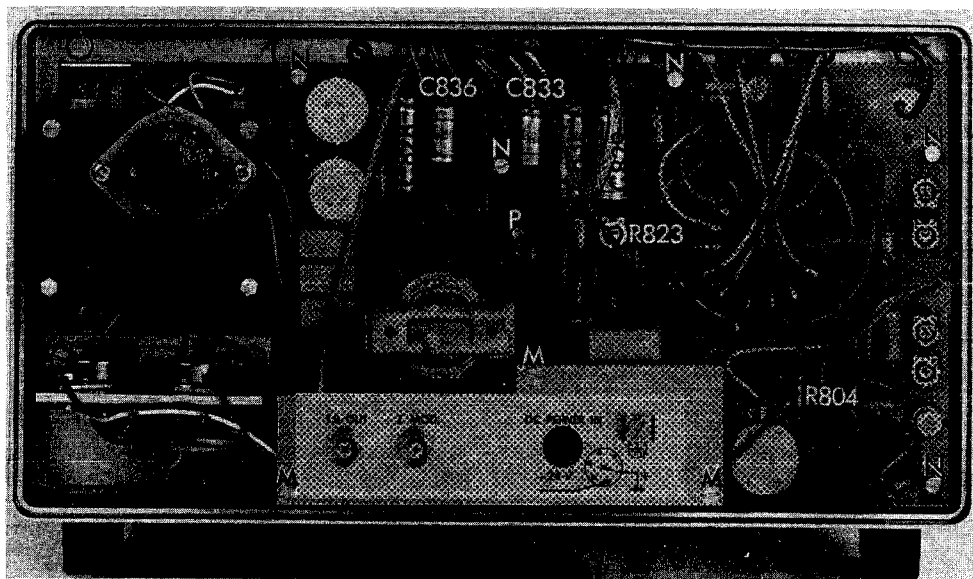


Fig. 3.10. Adjusting and dismantling

- Vary the a.c. voltage to which the instrument is connected between 198 V and 242 V
- Check that the supply voltages do not vary more than 0.5 % and that the ripple voltages do not exceed the values mentioned in the table above.

3.2.3. CATHODE-RAY TUBE CIRCUIT

3.2.3.1. Adjustment to display time-base lines



1500 V Use a well-insulated screw-driver to protect both yourself and the circuitry.

3.2.3.1.1. Time-base (R801, R802, R553)

- Turn potentiometers R801 and R802 (Fig. 3.11.) clockwise and potentiometer R553 (Fig. 3.12.) anti-clockwise
- Turn INTENS potentiometer R10 clockwise
- Set X POSITION potentiometer R1 to its mid-position and depress MAGN switch SK1
- Set the POSITION potentiometers R11 and R12 to their mid-positions
- Set TIME/cm switch SK2 to 1 ms
- Depress BEAM SELECTOR switches A SK14 and B SK15
- Set AMPL switches SK17 and SK18 to .1 V/cm; there should be a display of two time-base lines
- See for adjusting with R801, R802 point 3.2.3.6.

3.2.3.1.2. Time-base stability (R553)

- Depress Y_A switch SK4, + switch SK8, AC switch SK11 and BEAM SELECTOR switch A SK14
- Turn potentiometer R553 (Fig. 3.12.) clockwise until the time-base line disappears
- Depress AUTO switch SK10. A time-base line must become visible. If necessary, readjust potentiometer R553.

3.2.3.2. Trace rotation (R813)

- Depress AUTO switch SK10 and BEAM SELECTOR switch A SK14
- Set AC-0-DC switch SK16 to 0
- Centre the time-base line by means of POSITION potentiometer R11
- Check that the time-base line runs exactly in parallel with the horizontal lines of the graticule. If necessary, readjust trace rotation potentiometer R813 (Fig. 3.11.)

3.2.3.3. Beam correction

- Depress AUTO switch SK10 and BEAM SELECTOR switches A SK14 and B SK15
- Set AC-0-DC switches SK16 and SK19 to 0
- Position the traces symmetrically around the centre of the screen using POSITION potentiometers R11 and R12
- Adjust INTENS potentiometer R10 for a low brightness
- Check that both traces are equally bright. If necessary, slacken screw S (Fig. 3.11.) and rotate magnet T (Fig. 3.11.) until both traces have the same brightness. Then, tighten screw S without disturbing the adjustment

3.2.3.4. Focus and astigmatism (R809, R804)

- Depress AUTO switch SK10 and BEAM SELECTOR switches A SK14 and B SK15
- Set TIME/cm switch SK2 to .2 ms and TIME/cm potentiometer to CAL
- Set AMPL switches SK17 and SK18 to .1 V and AMPL potentiometers R4 and R5 to CAL
- Set INTENS potentiometer R10 for normal brightness
- Set AC-0-DC switches SK16 and SK19 to DC
- Apply a sine-wave signal of 400 mV_{p-p}, 2 kHz, to Y_A input socket BU3 and Y_B input socket BU5

Use an insulated screw-driver

- Adjust FOCUS potentiometer R9 and astigmatism potentiometer R809 (Fig. 3.11.) for sharp, well-defined traces. Find the setting that gives the best result for both channels.
- Set FOCUS potentiometer R9 in mid-stroke position and check for sharp traces. If necessary select a different value for R804.

3.2.3.5. Barrel & pin cushion distortion (R812)

- Set TIME/cm switch SK2 to 1 ms and TIME/cm potentiometer R2 to CAL
- Set AMPL switch SK17 to 10 mV/cm and AMPL potentiometer R4 to CAL
- Depress BEAM SELECTOR switch A SK14
- Set AC-0-DC switch SK16 to DC
- Apply a sine-wave signal of 1 V_{p-p}, 2 kHz, to Y_A input socket BU3

Use an insulated screw-driver. Be careful not to make any short-circuits.

- Check that the displayed vertical lines are straight.
If necessary, readjust potentiometer R812 (Fig. 3.11.)

3.2.3.6. Brightness (R711, R801, R802)



1500 V Use a well-insulated screw-driver to protect both yourself and the circuitry.

- Switch the instrument on at least 15 minutes before starting this check
- Depress Y_A switch SK4, + switch SK8, AUTO switch SK10 and BEAM SELECTOR switch A SK14
- Set AC-0-DC switch SK16 to 0
- Set AMPL switch SK17 to .1 V/cm
- Set INTENS potentiometer R10 for low brightness
- Set TIME/cm switch SK2 to 1 ms and TIME/cm potentiometer R2 to CAL
- Check that the time-base line shows a constant brightness over the entire length; if necessary, readjust potentiometer R711 (Fig. 3.12.)
- Check that the brightness remains constant in all other positions of TIME/cm switch SK2
- Depress AC switch SK11
- Set TIME/cm switch SK2 to 1 ms
- Turn INTENS potentiometer R10 fully clockwise
- The spot must just be visible; if necessary, readjust potentiometer R801 (Fig. 3.11.)
- Depress AUTO switch SK10
- Set INTENS potentiometer R10 to 90° from its left-hand stop
- Check that the time-base line is barely visible; if necessary, readjust potentiometer R802 (Fig. 3.11.)

3.2.3.7. Focus correction

- Depress AUTO switch SK10 and BEAM SELECTOR switches A SK14 and B SK15
- Set AC-0-DC switches SK16 and SK19 to 0
- Set AMPL switches SK17 and SK18 to .1 V/cm and AMPL potentiometers R4 and R5 to CAL
- Shift the time-base lines on to the horizontal central graticule line with the aid of POSITION potentiometers R11 and R12
- Rotate FOCUS potentiometer R9 from fully anti-clockwise to fully clockwise and check that this does not cause the time-base lines to shift more than 2 mm

3.2.4. VERTICAL AMPLIFIERS

3.2.4.1. General information

The adjustments of the vertical amplifier channels Y_A and Y_B are identical. The knobs, sockets and adjusting elements of channel Y_B are shown in brackets after those of channel Y_A.

3.2.4.2. D.C. Balance (R6, R7)

- Depress Y_A (Y_B) switch SK4 (SK5), + switch SK8 and BEAM SELECTOR switch A SK14 (B SK15)
- Set AC-0-DC switch SK16 (SK19) to 0
- Set AMPL potentiometer R4 (R5) to CAL
- Check that the trace does not shift if AMPL switch SK17 (SK18) is switched from .1 V/cm to 2 mV/cm. If necessary, readjust DC BAL R6 (R7). During the adjustment, the trace must be kept in the centre of the screen by means of POSITION potentiometer R11 (R12)
- Check that the position of the trace is the same in positions 2, 5, 10, 20, 50 and 100 mV/cm of AMPL switch SK17 (SK18); maximum allowable difference 4 mm

3.2.4.3. Gate current (R126, R326)

- Depress Y_A (Y_B) switch SK4 (SK5), BEAM SELECTOR switch A SK14 (B SK15) and + switch SK8
- Set AMPL switch SK17 (SK18) to 2 mV/cm
- Check that the trace does not jump when AC-0-DC switch SK16 (SK19) is switched from 0 to DC; if necessary, readjust potentiometer R126 (R326); Fig. 3.13. tolerance at final check 4 mm.

3.2.4.4. Pre-amplifier (R64, R99, R264, R299)

- Depress Y_A (Y_B) switch SK4 (SK5), AUTO switch SK10 and BEAM SELECTOR switch A SK14 (B SK15)
- Set TIME/cm switch SK2 to 10 ms and TIME/cm potentiometer R2 to CAL
- Set AC-0-DC switch SK16 (SK19) to DC
- Set AMPL switch SK17 (SK18) to .1 V/cm and AMPL potentiometer R4 (R5) to CAL
- Apply a square-wave voltage of 600 mV_{p-p}, 100 Hz, to Y_A (Y_B) input socket BU3 (BU5)
- Check that the pulse top is straight; if necessary, readjust potentiometer R99 (R299), Fig. 3.13.
- Set AMPL switch SK17 (SK18) to 2 mV/cm
- Decrease the input voltage to 12 mV_{p-p}
- Check that the pulse top is straight; if necessary, readjust potentiometer R64 (R264), Fig. 3.14.
- Check that in the ranges 50, 20, 10 and 5 mV/cm of AMPL switch SK17 (SK18) the top is straight; tolerance 1 %

3.2.4.5. Sensitivity (R111, R311)

- Depress Y_A (Y_B) switch SK4 (SK5), AUTO switch SK10, + switch SK8 and BEAM SELECTOR switch A SK14 (B SK15)
- Set TIME/cm switch SK2 to 2 ms and TIME/cm potentiometer R2 to CAL
- Set AC-0-DC switch SK16 (SK19) to DC
- Set AMPL switch SK17 (SK18) to .1 V/cm and AMPL potentiometer R4 (R5) to CAL
- Apply a voltage of exactly 600 mV_{p-p}, 2 kHz, to Y_A (Y_B) input socket BU3 (BU5)
- Check that the trace height is exactly 6 cm; if necessary, readjust potentiometer R111 (R311), Fig. 3.13.
- Check that the control range of AMPL potentiometer R4 (R5) is 1:2.6 to 1:4

3.2.4.6. Input attenuator (C28, C29, C33, C34, C52, C228, C229, C233, C234, C235, C252)

- Depress Y_A (Y_B) switch SK4 (SK5), AUTO switch SK10, + switch SK8 and BEAM SELECTOR switch A SK14 (B SK15)
- Set TIME/cm switch SK2 to 50 μ s and TIME/cm potentiometer R2 to CAL
- Set AC-0-DC switch SK16 (SK19) to DC
- Connect a square-wave voltage with an amplitude as indicated in the following table, a repetition rate of 10 kHz and a rise time not exceeding 200 ns to Y_A (Y_B) input socket BU3 (BU5).

- Check that no overshoot is visible (maximum pulse top errors 2 %) and also check the trace height; if necessary, correct the pulse top errors with the aid of the trimmers (Fig. 3.14.) mentioned in the following table

<i>Position AMPL switch SK17 (18)</i>	<i>Signal to Y_A (Y_B) BU3 (5)</i>	<i>Adjust with</i>	<i>Trace height</i>
2 mV/cm	12 mV	C52 (C252)	6 cm + or – 2 %
5 mV/cm	30 mV	C52 (C252)	6 cm + or – 2 %
10 mV/cm	60 mV	C52 (C252)	6 cm + or – 2 %
20 mV/cm	120 mV	C52 (C252)	6 cm + or – 2 %
50 mV/cm	300 mV	C52 (C252)	6 cm + or – 2 %
.1 V/cm	600 mV	C52 (C252)	6 cm + or – 2 %
.2 V/cm	1.2 V	C28 (C228)	6 cm + or – 2 %
.5 V/cm	3 V	C28 (C228)	6 cm + or – 2 %
1 V/cm	6 V	C28 (C228)	6 cm + or – 2 %
2 V/cm	12 V	C33 (C233)	6 cm + or – 2 %
5 V/cm	30 V	C33 (C233)	6 cm + or – 2 %
10 V/cm	60 V	C33 (C233)	6 cm + or – 2 %

- Set AMPL switches SK17 and SK18 to .1 V/cm
- Apply a square-wave voltage of 1.2 V_{p-p}, repetition rate 10 kHz, rise time not exceeding 200 ns, to Y_A input socket BU3 via a 2:1 dummy measuring probe consisting of a 1 MOhm resistor and a 30 pF trimmer in parallel. If higher voltages are available, a 10:1 attenuator probe may be used.
- Adjust the trimmer of the dummy probe for optimum square-wave response.
- Apply the input signal via the dummy probe to Y_B input socket BU5
- Check that the top of the displayed pulse is straight; if necessary, readjust trimmer C235 (Fig. 3.14.)
- Connect, via the dummy probe, a square-wave voltage with an amplitude as indicated in the following table, a repetition rate of 10 kHz and a rise time not exceeding 200 ns to Y_A (Y_B) input socket BU3 (BU5)
- Check that neither overshoot nor rounding is visible (maximum pulse top errors 3 %) and also check the trace height; if necessary, correct the pulse top errors with the aid of the trimmers (Fig. 3.14.) mentioned in the following table

<i>Position AMPL switch SK17 (18)</i>	<i>Signal to 2:1 dummy</i>	<i>Adjust with</i>	<i>Trace height</i>
.2 V/cm	2.4 V	C29 (C229)	6 cm + or – 2 %
.5 V/cm	6 V	C29 (C229)	6 cm + or – 2 %
1 V/cm	12 V	C29 (C229)	6 cm + or – 2 %
2 V/cm	24 V	C34 (C234)	6 cm + or – 2 %
5 V/cm	60 V	C34 (C234)	6 cm + or – 2 %
10 V/cm	60 V	C34 (C234)	3 cm + or – 3 %

3.2.4.7. Square-wave response (C62, C262, R113, R313)

- Depress Y_A (Y_B) switch SK4 (SK5), AUTO switch SK10 and BEAM SELECTOR switch A SK14 (B SK15)
- Set TIME/cm switch SK2 to .2 μs and TIME/cm potentiometer R2 to CAL
- Set AMPL switch SK17 (SK18) to .1 V/cm and AMPL potentiometer R4 (R5) to CAL
- Set AC-0-DC switch SK16 (SK19) to AC
- Apply a square-wave voltage of 600 mV, repetition rate 1 MHz, rise time 1 ns
- Check the square-wave response. The pulse top errors must not exceed 2 %; if necessary, readjust trimmer C62 (C262) or select a different value for resistor R113 (R313)
- Set AMPL switch SK17 (SK18) to .2 mV/cm
- Decrease the input voltage to 12 mV
- Check that the pulse top errors do not exceed 2 % (a slight rounding is permissible)

3.2.4.8. Bandwidth of the vertical amplifiers

- Depress Y_A (Y_B) switch SK4 (SK5), AUTO switch SK10 and BEAM SELECTOR switch A SK14 (B SK15)
- Set AMPL switch SK17 (SK18) to .1 V/cm and AMPL potentiometer R4 (R5) to CAL
- Check the bandwidth at a trace height of 6 cm in accordance with the following table

<i>Input sine wave on Y_A (Y_B) socket</i>	<i>Frequency</i>	<i>Required trace height</i>
600 mV _{p-p}	100 kHz	6 cm
600 mV _{p-p}	10 MHz	at least 4,2 cm

3.2.4.9. H.F. deflection and cross-talk

- Depress Y_A (Y_B) switch SK4 (SK5), AUTO switch SK10 and BEAM SELECTOR switches SK14 and SK15
- Set AMPL switch SK17 (SK18) to 50 mV/cm and AMPL potentiometer R4 (R5) to CAL
- Apply a sine-wave voltage of 1,2 V_{p-p}, frequency 3 MHz, to Y_A (Y_B) input socket BU3 (BU5)
- Check that the peaks of the signal can be displayed fairly undistortedly within the graticule, using POSITION potentiometer R11 (R12)
- Set AMPL switches SK17 & SK18 to .1 V/cm and AMPL potentiometers R4 & R5 to CAL
- Apply a sine-wave signal 1,2 V, frequency 3 MHz, to Y_A input socket BU3
- Set AC-0-DC switch SK19 to 0
- Check that the height of the Y_B trace does not exceed 2 mm
- Set AMPL switches SK17 & SK18 to 2 mV/cm and AMPL potentiometers R4 & R5 to CAL
- Apply the input signal to Y_B input socket BU5
- Set AC-0-DC switch SK16 to 0
- Check that the height of the Y_A trace does not exceed 2 mm

3.2.5. TRIGGERING

3.2.5.1. Trigger pre-amplifier (R414)

- Depress Y_A switch SK4, + switch SK8, AC switch SK11 and BEAM SELECTOR switch A SK14
- Set AMPL switch SK17 to .1 V/cm and AMPL potentiometer R4 to CAL
- Set AC-0-DC switch SK16 to AC
- Set TIME/cm switch SK2 to .2 ms and TIME/cm potentiometer R2 to CAL
- Apply a sine-wave signal of 600 mV_{p-p}, frequency 2 kHz, to Y_A input socket BU3
- Set LEVEL potentiometer R3 to such a position that the trace starts at the zero level of the sine-wave
- Depress DC switch SK12
- Check that the trace starts at the same point; if necessary, readjust potentiometer R414 (Fig. 3.12.)
- Decrease the input voltage to 80 mV
- Adjust LEVEL potentiometer R3 for a triggered display
- Check that the display is still triggered when AC switch SK11 is depressed
- Depress BEAM SELECTOR switch B SK15, Y_B switch SK5 and DC switch SK12
- Apply the 80 mV input signal to Y_B socket BU5
- Set AMPL switch SK18 to .1 V/cm and AMPL potentiometer R5 to CAL
- Adjust LEVEL potentiometer R3 for a triggered display
- Depress AC switch SK11; the starting point of the trace must not move more than 4 mm

3.2.5.2. Long-tailed pair circuit (R424)

- Depress Y_A switch SK4, – switch SK9, AUTO switch SK10 and BEAM SELECTOR switch A SK14
- Set AMPL switch SK17 to .1 V/cm and AMPL potentiometer R4 to CAL
- Set TIME/cm switch SK2 to .2 ms and TIME/cm potentiometer R2 to CAL
- Set AC-0-DC switch SK16 to AC
- Apply a sine-wave voltage of 80 mV_{p-p}, frequency 2 kHz, to Y_A socket BU3
- Check that the display remains stationary when LEVEL potentiometer R3 is rotated from fully anti-clockwise to fully clockwise; if necessary readjust potentiometer R424 (Fig. 3.12.)

3.2.5.3. Trigger slope

- Depress Y_A switch SK4, AUTO switch SK10, + switch SK8 and BEAM SELECTOR switch A SK14
- Set TIME/cm switch SK2 to .2 ms and TIME/cm potentiometer R2 to CAL
- Set AMPL switch SK17 to .1 V/cm and AMPL potentiometer R4 to CAL
- Apply a sine-wave signal of 600 mV_{p-p}, frequency 2 kHz, to Y_A input socket BU3
- Adjust LEVEL potentiometer R3 for a stationary display
- Check that the display starts with the positive slope of the signal
- Depress – switch SK9
- Check that the display starts with the negative slope of the signal

3.2.5.4. Level range with external triggering

- Depress EXT switch SK6, AC switch SK11, + switch SK8 and BEAM SELECTOR switch A SK14
- Set AMPL switch SK17 to 10 V/cm and AMPL potentiometer R4 to CAL
- Set TIME/cm switch SK2 to .2 ms and TIME/cm potentiometer R2 to CAL
- Apply a sine-wave voltage of 20 V_{p-p}, frequency 2 kHz, to both TRIGG input socket BU2 and Y_A input socket BU3
- Check that the time-base generator cuts out when LEVEL potentiometer R3 is turned fully anti-clockwise and fully clockwise
- Depress – switch SK9 and repeat the check

3.2.5.5. Level and level range

- Depress Y_A switch SK4, AUTO switch SK10, + switch SK8 and BEAM SELECTOR switch A SK14
- Set AMPL switch SK17 to .1 V/cm and AMPL potentiometer R4 to CAL
- Set TIME/cm switch SK2 to .2 ms and TIME/cm potentiometer R2 to CAL
- Apply a sine-wave voltage of 600 mV_{p-p}, frequency 2 kHz, to Y_A input socket BU3
- Check that the starting point of the trace moves upwards when LEVEL potentiometer R3 is turned clockwise
- Check that the starting point of the trace can be shifted over 5 cm by means of LEVEL potentiometer R3
- Depress AC switch SK11
- Set AMPL switch SK17 to 50 mV/cm
- Check that the time-base generator cuts out when LEVEL potentiometer R3 is turned fully anti-clockwise and fully clockwise
- Set AMPL SK17 switch to 20 mV/cm
- Check that the time-base generator does not cut out when LEVEL potentiometer R3 is turned fully anti-clockwise and fully clockwise

3.2.5.6. Mains triggering

- Depress EXT switch SK6, + switch SK8, AUTO switch SK10 and BEAM SELECTOR switch A SK14
- Set TIME/cm switch SK2 to 20 ms and TIME/cm potentiometer R2 to CAL
- Apply a voltage with the mains frequency to Y_A input socket BU3; trace height 1 cm
- Check that the oscilloscope displays a moving sine wave
- Depress MAINS switch SK7
- Check that the display is stationary

3.2.5.7. Trigger sensitivity

- Set AC-0-DC switches SK16 and SK19 to DC
- Set LEVEL potentiometer R3 to obtain a stationary display
- Set TIME/cm switch SK2 so that a reasonable number of cycles is displayed
- Check the trigger sensitivity in accordance with the following table

<i>Input signal to</i>	<i>Frequency (sine wave)</i>	<i>Depress source switch</i>	<i>Depress mode switch</i>	<i>Depress BEAM SELECTOR</i>	<i>Triggering at</i>
Y _A BU3	20 Hz	Y _A SK4	AUTO SK10	A SK14	8 mm
	10 MHz				8 mm
	20 Hz		AC SK11		8 mm
	10 MHz				8 mm
	5 Hz		DC SK12		8 mm
Y _B BU5	20 Hz	Y _B SK5	AUTO SK10	B SK15	8 mm
	10 MHz				8 mm
TRIGG BU2 & Y _B BU5	20 Hz	EXT SK6		B SK15	0.8 V
	10 MHz				0.8 V

3.2.5.8. TV Triggering

- Depress Y_A switch SK4, TV switch SK13, + switch SK8 and BEAM SELECTOR switch A SK14
- Set AMPL switch SK17 to .1 V and AMPL potentiometer R4 to CAL
- Apply a television signal of 240 mV, positive video, French system, to Y_A input socket BU3
- Check that the display starts with a frame sync pulse in positions .5 s to 50 μs of TIME/cm switch SK2 and with a line sync pulse in positions 20 μs to .2 μs
- Replace the input signal by a similar signal with negative video information
- Depress – switch SK9
- Set TIME/cm switch SK2 to 50 μs and TIME/cm potentiometer R2 to CAL
- Check that the display starts with a frame sync pulse
- Set TIME/cm switch SK2 to 20 μs
- Check that the display starts with a line sync. pulse

3.2.6. TIME-BASE GENERATOR AND HORIZONTAL AMPLIFIER

3.2.6.1. Time coefficients (R534, R539, R618)

- Depress Y_A switch SK4, + switch SK8, AUTO switch SK10, X MAGN switch SK1 and BEAM SELECTOR switch A SK14
- Set TIME/cm potentiometer R4 to CAL
- Set LEVEL potentiometer R3 to its mid-position
- Set TIME/cm switch SK2 to .5 ms
- Check that the length of the time-base line is 10 to 10,5 cm; if necessary, readjust potentiometer R618 (Fig. 3.12.)
- Set TIME/cm switch SK2 to 20 μs
- Apply a time marker voltage with a repetition time of 20 μs to Y_A input socket BU3
- Check that the 8 centre periods have a total width of 8 cm; if necessary readjust potentiometer R534 (Fig. 3.12.)
- Set TIME/cm switch SK2 to 20 ms
- Change the repetition time of the input signal to 20 ms
- Check that the 8 centre periods have a total width of 8 cm; if necessary, readjust potentiometer R539 (Fig. 3.12.)
- Check that in the other positions of TIME/cm switch SK2 the 8 centre periods have a total width of 8 cm + or –4 % (the repetition time of the input signal must always correspond to the setting of TIME/cm switch SK2)
- Check that the length of the time-base line is 10 to 12 cm in all positions of TIME/cm switch SK2
- Check that the control range of TIME/cm potentiometer R2 is 1:2,6 to 1:5

3.2.6.2. Magnification and shift (R617)

- Depress Y_A switch SK4, + switch SK8, AUTO switch SK10 and BEAM SELECTOR A SK14
- Set TIME/cm switch SK2 to 20 μ s and TIME/cm potentiometer R2 to CAL
- Apply a time marker voltage with a repetition time of 20 μ s to Y_A input socket BU3
- Pull X MAGN switch SK1 to x5
- Shift every cycle on to the screen by means of X POSITION potentiometer R1 and check that each cycle has a width of 5 cm + or –2 %; if necessary, readjust potentiometer R617 (Fig. 3.12.)
- Check that with X POSITION potentiometer R1 the beginning and the end of the time-base line can be displayed within the graticule
- Set TIME/cm switch SK2 to .2 μ s
- Change the repetition time of the input signal to .2 μ s
- Check that the widths of all periods are equal within + or –2 %

3.2.7. MAINS VOLTAGE FLUCTUATIONS

- Vary the mains voltage + and –10 % with respect to the nominal mains voltage as indicated by the voltage adapter
- Check that the vertical and horizontal deflection are not affected and that the brightness does not change

3.2.8. BEAM SELECTION

- Depress AUTO switch SK10
- Set TIME/cm switch SK2 to 1 ms
- Set AMPL switches SK17 and SK18 to .1 V/cm
- Depress BEAM SELECTOR switch A SK14
- Check that only the channel Y_A time-base line is visible
- Release BEAM SELECTOR switch A SK14 and depress B SK15
- Check that only the channel Y_B time-base line is visible

3.2.9. X-Y OPERATION (R601)

- Depress AUTO switch SK10, X MAGN SK1 and BEAM SELECTOR SWITCHES A SK14 and B SK15
- Set TIME/cm switch SK2 to 5 ms
- Set AMPL switch SK17 to .1 V/cm and AMPL potentiometer R4 to CAL
- Set POSITION potentiometer R11 to its mid-position
- Set AC-0-DC switch SK16 to AC
- Set X POSITION potentiometer R1 to such a position that the time-base lines start at the beginning of the measuring graticule
- Centre the Y_B time-base line by means of POSITION potentiometer R12
- Set TIME/cm switch SK2 to position X via Y_A
- Check that the spot is displayed in the centre of the screen; tolerance + or –5 mm
- Check that no Y_A trace is visible, also when POSITION potentiometer R11 is rotated
- Apply a sine-wave voltage of 800 mV_{p-p}, frequency 2 kHz, to Y_A input socket BU3
- Centre the trace by means of X POSITION potentiometer R1
- Check that the trace width is 8 cm + or – 5 %; if necessary, readjust potentiometer R601 (Fig. 3.12.)
- Increase the frequency of the input voltage to 1 MHz
- Check that the trace width is at least 6 cm

3.2.10. Z MODULATION

- Depress Y_A switch SK4, + switch SK8, AUTO switch SK10 and BEAM SELECTOR switch A SK14
- Apply a positive-going square-wave voltage of 20 V, repetition rate 100 Hz, to Z MOD socket BU7
- Apply a signal which is synchronous with the former square-wave voltage to Y_A input socket BU3
- Check that the trace is blanked during the positive pulse

3.2.11. OUTPUT SOCKETS

3.2.11.1. Calibration voltage on CAL socket BU1 (R761)

- Check, with the aid of an accurate peak-peak voltmeter, that the voltage on CAL socket BU1 has a value of $600 \text{ mV}_{\text{p-p}}$ + or - 0,7 %; if necessary, readjust potentiometer R761 (Fig. 3.12.)
- Check that the pulse does not show overshoot and that the repetition frequency is 2 kHz + or - 20 %

3.2.11.2. Time-base voltage on TB OUT socket BU6

- Depress AUTO switch SK10
- Set TIME/cm switch SK2 to 2 ms
- Check that the amplitude of the sawtooth voltage on TB OUT socket BU6 is 6 V + or - 20 %

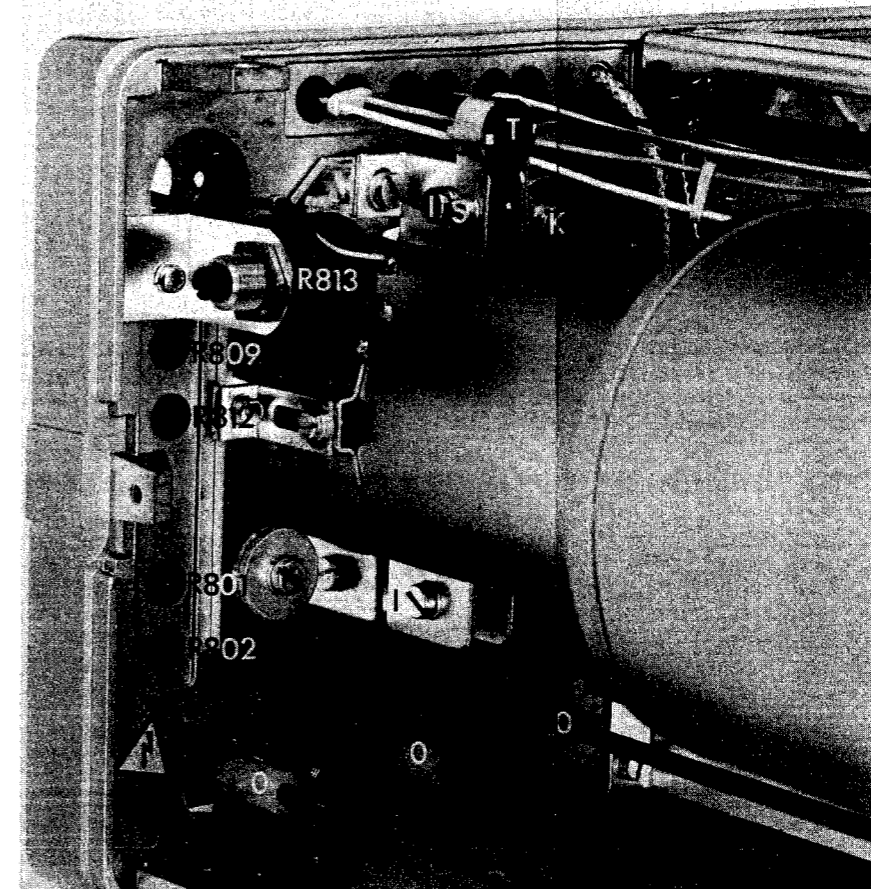


Fig. 3.1.

Fig. 3.11. Adjusting and dismantling

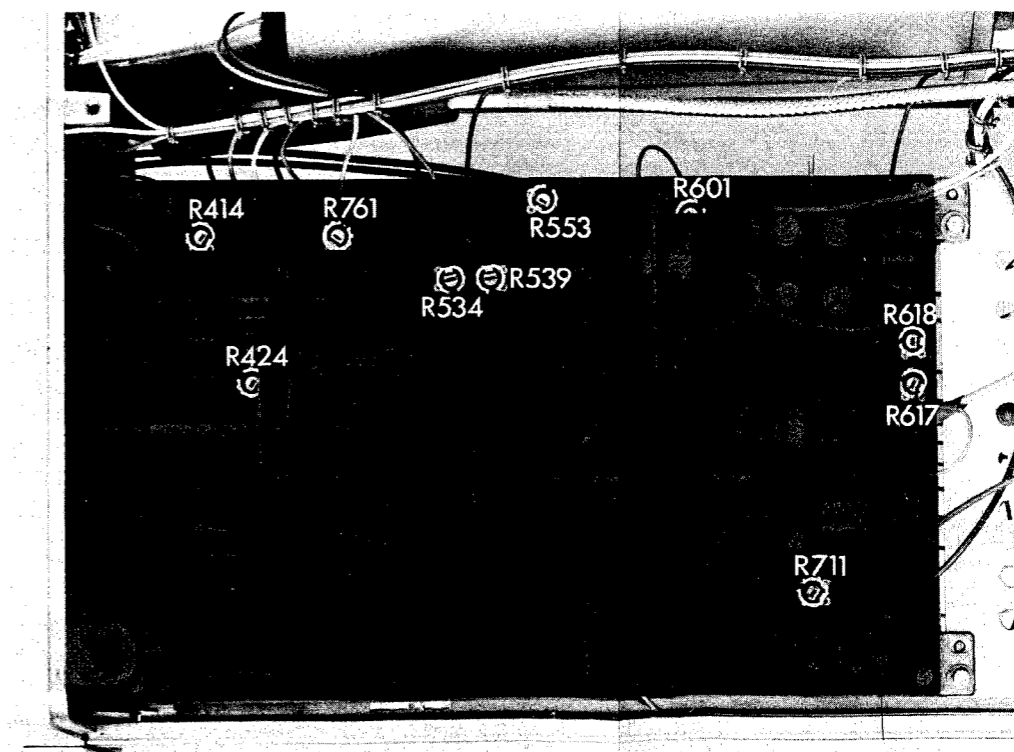


Fig. 3.12. Adjusting

Fig. 3.14

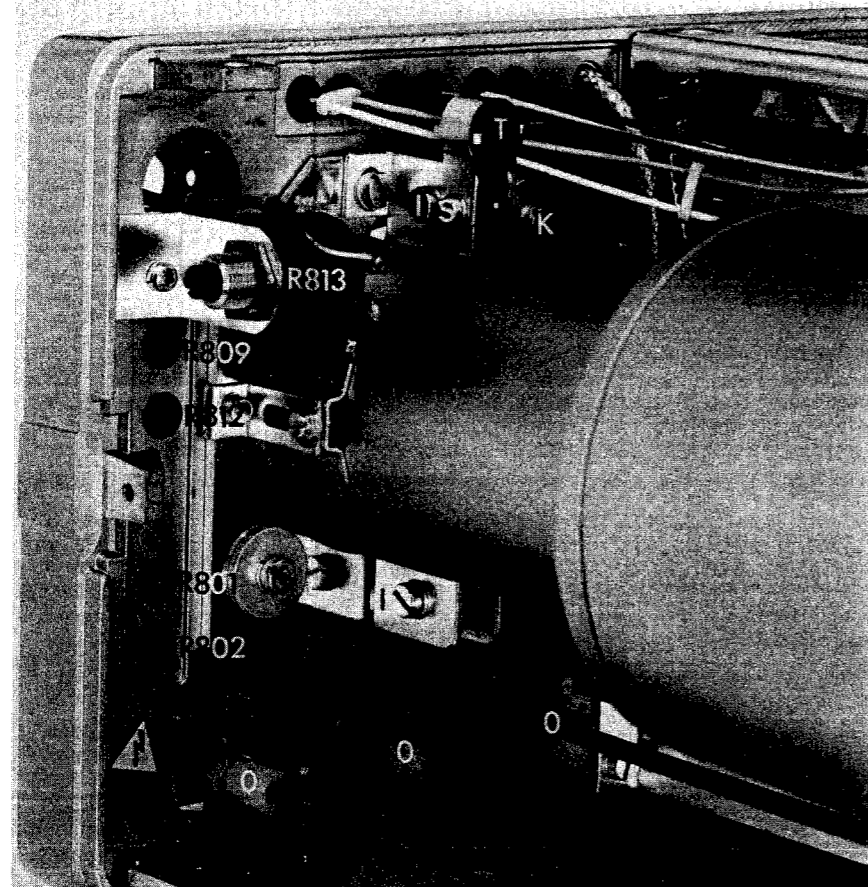


Fig. 3.11. Adjusting and dismantling

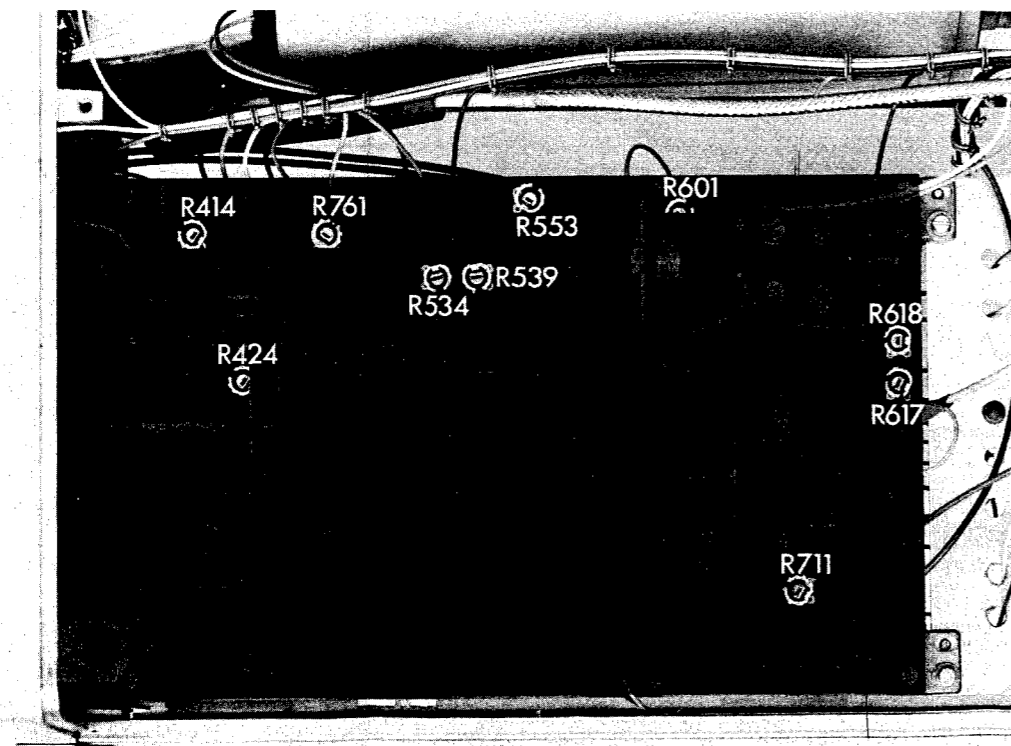


Fig. 3.12. Adjusting

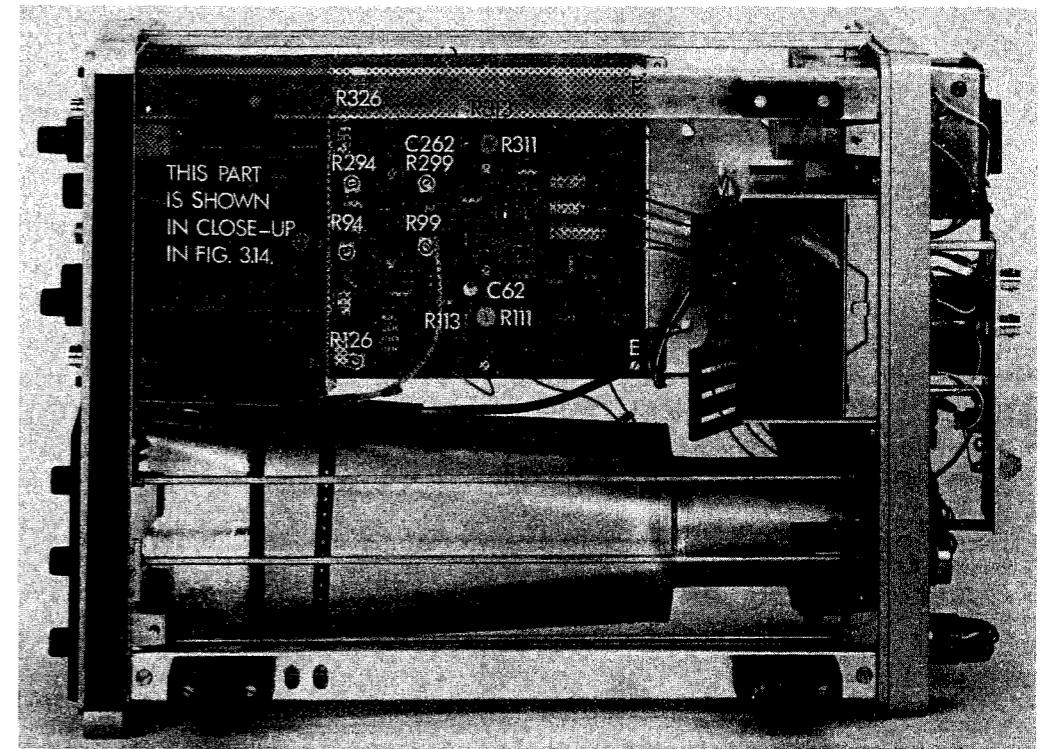


Fig. 3.13. Adjusting and dismantling

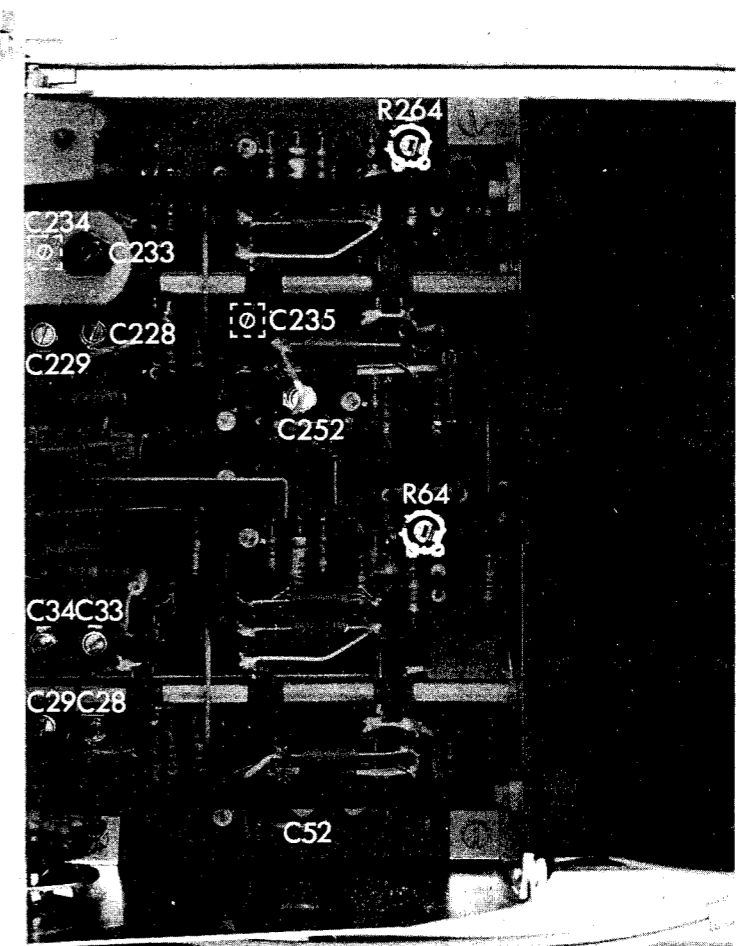


Fig. 3.14. Adjusting

3.3. Dismantling the instrument

3.3.1. WARNING

The opening of parts of the instrument or the removal of covers is likely to expose live conductors. The instrument must, therefore, be disconnected from all voltage sources before any opening of parts or removal of covers is started.

If the E.H.T. connector of the c.r.t. is disconnected, both connector and c.r.t. must be discharged immediately by shortening them to earth.

3.3.2. KNOBS

3.3.2.1. Knobs of Y POSITION potentiometers R11 & R12 and AC-0-DC switches SK16 & SK19

These knobs can be pulled off the shaft.

3.3.2.2. Single knobs (Fig. 3.15.)

- Remove cap A
- Slacken screw B
- Pull the knob off the shaft

3.3.2.3. Double knobs (Fig. 3.15.)

- Remove cap A
- Slacken screw B
- Pull the inner knob off the shaft
- Slacken nut C
- Pull the outer knob off the shaft

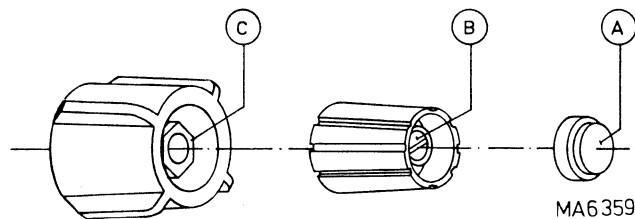


Fig. 3.15. Knobs

3.3.3. BEZEL

- Slightly lift the lower part of the bezel and swivel it upwards
- Subsequently mask, contrast filter and measuring graticule can be removed

3.3.4. CABINET PLATES

Top and bottom cabinet plates can be taken off after removing four screws for each plate.

3.3.5. GRATICULE ILLUMINATION LAMPS

- Remove the bezel with graticule, filter and mask
 - Squeeze lamp holder flanges slightly inwards and push the lamp holder out of the frame. Be careful not to mechanically load the soldering tags of the lamp holder, as they break easily.
- The bulb is then accessible.

To refit:

- Push the lamp holder back in its opening until the hooks on the flanges snap over the frame

IMPORTANT: Take care that the sign on the lamp holder points towards the top of the oscilloscope in order to avoid short circuits (Fig. 3.18.).

3.3.6. PILOT LAMP

The pilot lamp is removed in the same way as the graticule illumination lamps.

3.3.7. TEXT PLATE OF C.R.T. CONTROLS

- Remove the bezel with graticule filter and mask
- Remove the knobs of the ILLUM, FOCUS and INTENS potentiometers
- Remove the fixing nuts around the shafts of the ILLUM and INTENS potentiometers

3.3.8. TIME-BASE UNIT

- Remove the X POSITION, TIME/cm and LEVEL knobs
- Unplug all connectors on the time-base board (a few connectors can be unplugged at the vertical amplifier board)
- Remove two screws A (Fig. 3.16.)
- Remove two screws B (Fig. 3.16.)
- Remove two screws and nuts C (Fig. 3.16.)
- Lift the unit out of the instrument
- When refitting the unit, make sure that the screening plate between time-base and vertical amplifier unit clicks into place over the cross bars of the frame.

Note: In order to maintain the mechanical strength of the oscilloscope, the time-base unit and the vertical amplifier unit must not be removed at the same time.

3.3.9. VERTICAL AMPLIFIER UNIT

- Remove the AC-0-DC, AMPL and POSITION knobs
- Set the AC-0-DC switches SK16 & 19 to 0
- Remove all connectors on the amplifier board
- Remove two screws D (Fig. 3.17.)
- Remove two screws E (Fig. 3.13.)
- Remove two screws and nuts C (Fig. 3.16.)
- Lift the unit out of the instrument
- When refitting the unit, make sure that the AC-0-DC switches are in 0 position and that the screening plate between time-base and amplifier unit clicks into place over the cross bars of the frame

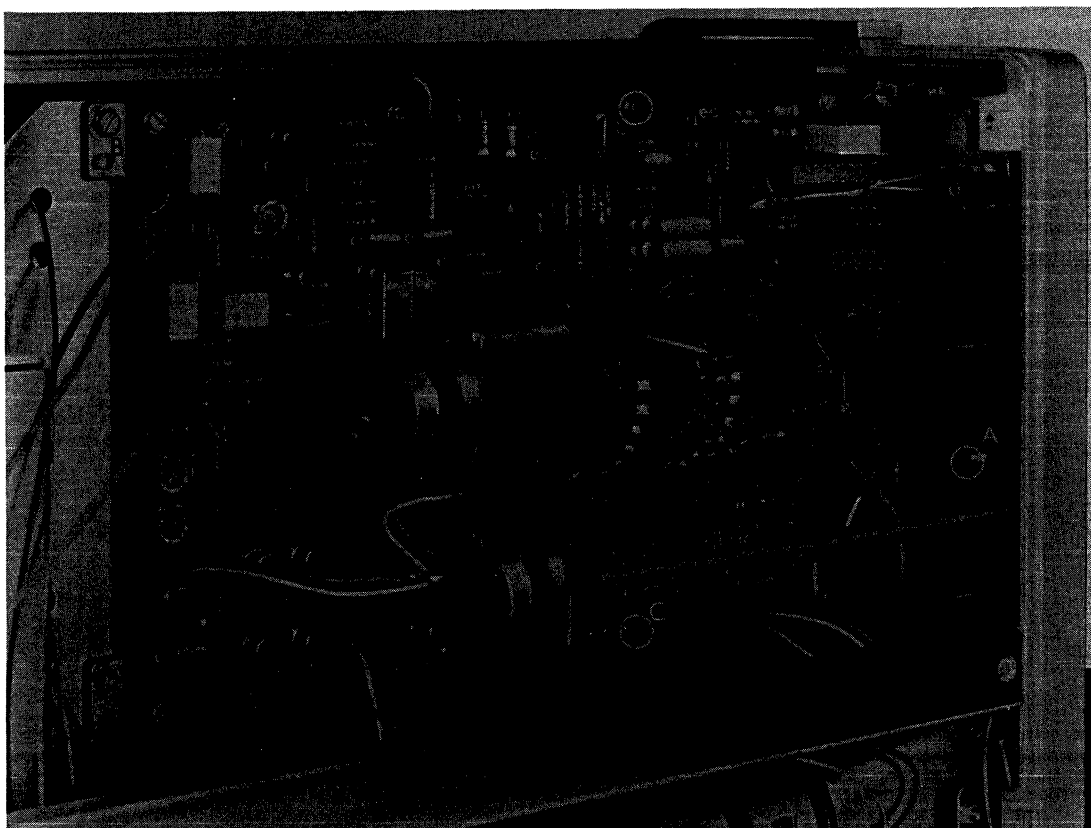


Fig. 3.16. Dismantling

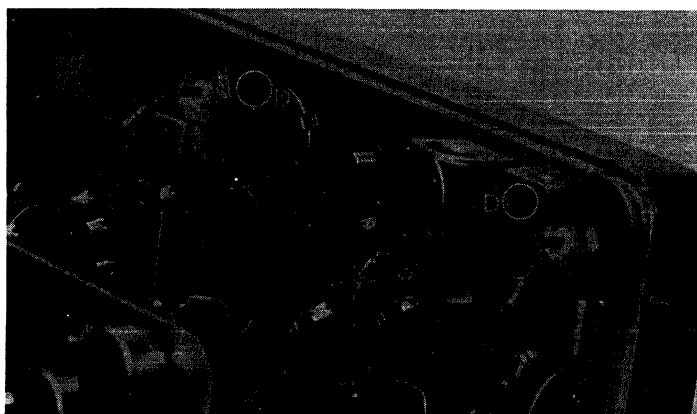


Fig. 3.17. Dismantling

3.3.10. MAIN TEXT PLATE

- Remove all knobs except those of the c.r.t. controls
- Set the AC-0-DC switches SK16 & 19 to 0
- Remove the time-base unit
- Remove the earth connector BU4
- Remove the retaining clips of the bearings for the X POSITION and the LEVEL potentiometer, and the bearings themselves
- Unplug the connector of the CAL socket
- Remove the retaining clip of the CAL socket, and the CAL socket itself
- Take the text plate out of the front panel

3.3.11. CATHODE-RAY TUBE

- Remove the bezel with graticule, filter and mask
- Loosen the 2 adjusting screws F (Fig. 3.18.)
- Remove the EHT connector (discharge connectors and c.r.t. immediately by shortening them to earth)
- Unplug both wires G (Fig. 3.18.)
- Slacken screws I (Fig. 3.11.)
- Push the c.r.t. out of the front side of the oscilloscope (be careful not to damage the soldering tags on the trace rotation coil).
- Remove the valve holder
- Refitting of the c.r.t. is done in the reverse order (take due care that the sleeve H fits properly around the screening tube), but some mechanical adjustments can be made:
- Slacken the two screws K (Fig. 3.11.) and move the end of the tube in such a way that the tube face is flush with the front of the oscilloscope.
- Retighten screws K (Fig. 3.11.)
- Adjust screws F (Fig. 3.18.) in such a way that the tube face fits optimally in the mask
- Secure the screws F by means of the nuts F

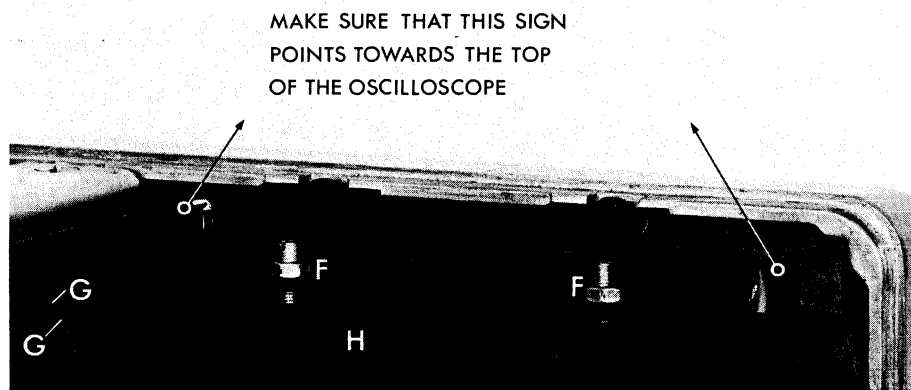


Fig. 3.18. Dismantling

3.3.12. MAINS TRANSFORMER

- Remove the rear cover (three screws X, Fig. 2.2.)
- Unsolder and unplug the relevant connections (two plugs and the mains cable connections)
- Remove the four screws L (when refitting the transformer do not forget the earth wire of the voltage quintupler), Fig. 3.19.
- Take the transformer with voltage adapter and capacitor out of the instrument

3.3.13. POWER SUPPLY BOARD

If only the components on the board must be made accessible, proceed as follows:

- Remove the rear cover (three screws X, Fig. 2.2.)
- Remove the rear panel with the sockets, by removing the three screws and spacers M (Fig. 3.10.)
- Unplug all connectors on the power supply board
- If necessary, remove the valve holder of the c.r.t.
- Remove the five screws N (Fig. 3.10.)
- Swivel the board out of the instrument (Fig. 3.20.)

If the wiring board must be replaced, also unsolder the remaining connection wires along the sides of the board, including the connection of the mains cable to the ILLUM potentiometer and the connections to the valve holder of the c.r.t.

Note: When replacing the board, make sure that the shafts of the ILLUM, FOCUS and INTENS potentiometers fit properly in the coupling bushes 0 (Fig. 3.11.).

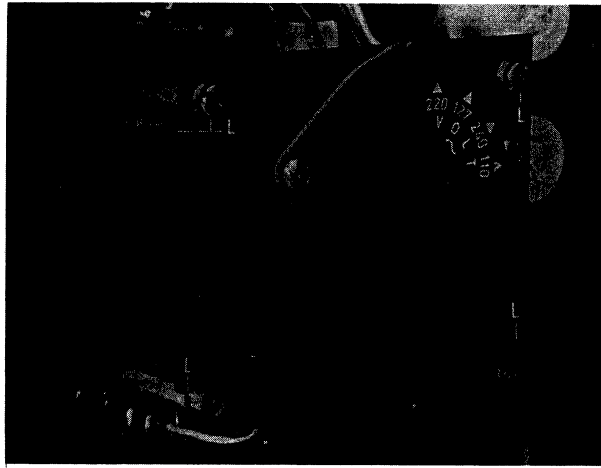


Fig. 3.19. Dismantling

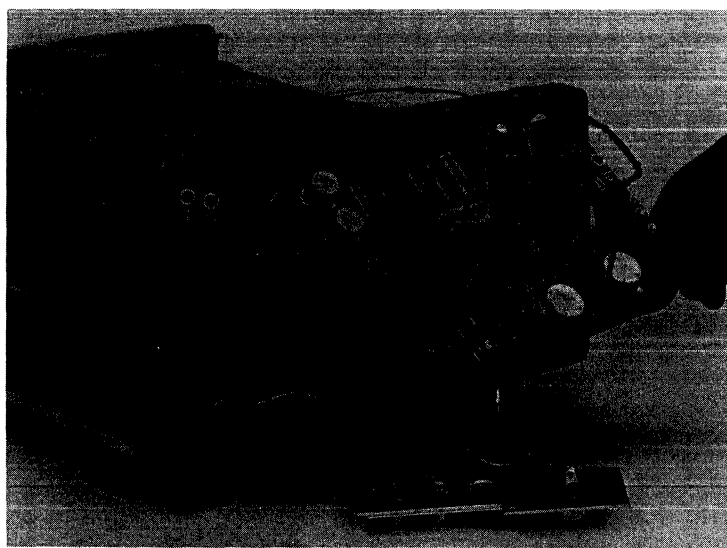


Fig. 3.20. Supply unit swiveled out

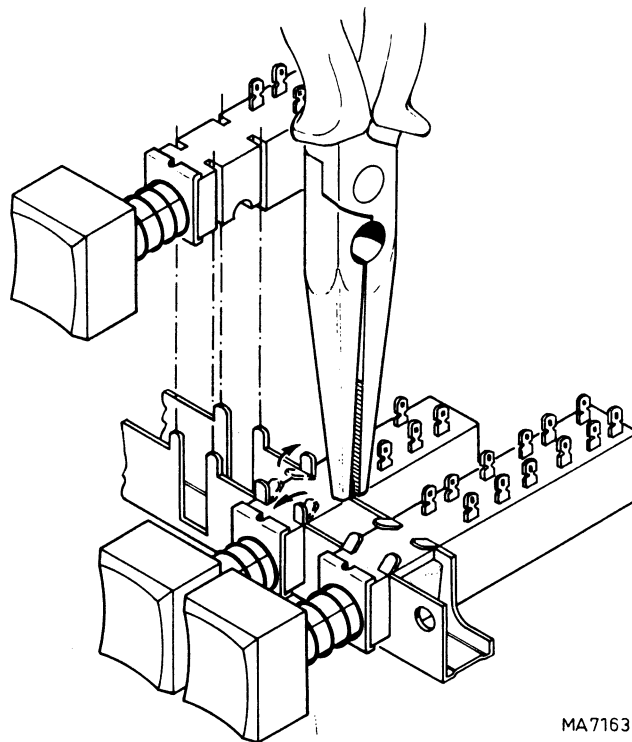
3.3.14. VOLTAGE QUINTUPLER

- Remove the rear cover (three screws X, Fig. 2.1.)
- Remove the E.H.T. plug of the c.r.t. and discharge the connector and c.r.t. immediately by shortening them to earth.
- Unsolder the E.H.T. lead at point P on the supply unit (Fig. 3.10.)
- Unsolder the earth wire of the quintupler
- Slightly squeeze the quintupler flanges inside the cable compartment together and pull the quintupler out

3.3.15. REPLACING A SWITCH OF THE TRIGG PUSH-BUTTON UNIT

- Remove the time-base unit in accordance with section 3.3.8.
- Straighten the 4 retaining lugs of the relevant switch as shown in Fig. 3.21.
- Break the body of the relevant switch by means of a pair of pliers and remove the pieces. The soldering pins are then accessible.
- Remove the soldering pins and clean the holes in the printed-wiring board (e.g. with a suction soldering iron)
- Solder the new switch onto the printed-wiring board
- Bend the 4 retaining lugs back to their original positions

N.B.: The Y_A and + switch are not soldered, so it is sufficient to just straighten the 4 retaining lugs to remove them.



MA7163

Fig. 3.21. Replacing a push-button switch

3.4. Information for assistance in fault-finding

3.4.1. MAINS TRANSFORMER DATA

The available unloaded voltage tapings and the number of turns per winding are listed in the circuit diagram in the form of a table.

3.4.2. VOLTAGES AND WAVEFORMS IN THE INSTRUMENT

The d.c. voltage levels at the electrodes of the transistors and the voltage waveforms in the time-base generator are shown at the relevant points on the circuit diagram.

The waveforms have been measured under the following conditions:

- Input signal on Y_A socket BU3: 2 kHz sine-wave voltage for 6 cm deflection
- LEVEL potentiometer R3 in mid-position
- TIME/cm switch SK2 to .2 ms and X MAGN switch SK1 to x1
- Y_A , + and AUTO push-buttons SK4, SK8 and SK10 depressed
- AMPL switch SK17 to 1 V/cm

The voltage values are typical and may slightly differ per instrument.

3.4.3. REMARK

In case of a defect it is always possible to apply to the world wide PHILIPS Service Organization.

When the instrument is to be sent to a PHILIPS Service Workshop for repair, the following points should be observed:

- Attach a label with your name and address to the instrument
- Give a complete description of the faults found
- Use the original packing, or, if this is no longer available, carefully pack the instrument in a wooden crate or box
- Send the instrument to the address obtained after consultation with the local PHILIPS Organization.

3.5. Information concerning accessories

3.5.1. FRONT COVER

This is a plastic cover to protect the oscilloscope front during transport. The cover contains storage space for two passive probes and two BNC to 4 mm adapters. This storage space is accessible after the cover plate has been removed. To this end, bend the lugs A (Fig. 3.22.) slightly outwards and lift off the cover plate.

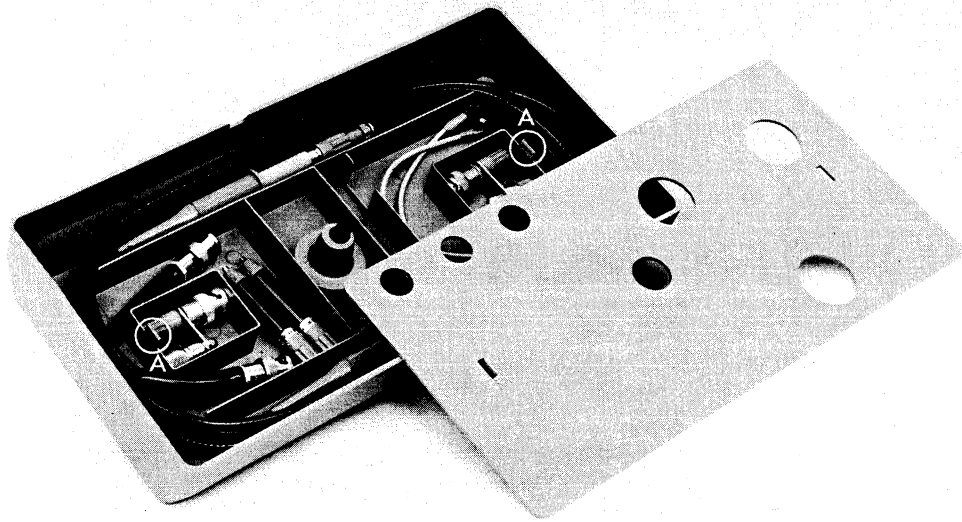


Fig. 3.22. Front cover

3.5.2. ADAPTER PM 9051

This is an adapter to make a BNC socket suitable for the connection of two 4 mm banana plugs.



Fig. 3.23. Adapter

3.5.3. ATTENUATOR PROBE SETS PM 9326 and PM 9327 (Fig. 3.24.)

These passive probe sets are equal but for the length of the probe cable, which is 1,15 m for the PM 9326 and 2 m for the PM 9327.

The sets consist of:

1 probe cable	Fig. 3.24. item 1
1 earth lead 15 cm	Fig. 3.24. item 2
1 earth lead 30 cm	Fig. 3.24. item 3
1 measuring probe 1:1 (black)	Fig. 3.24. item 4
1 test pin	Fig. 3.24. item 5
1 test hook	Fig. 3.24. item 6
1 attenuator probe 1:10 (grey)	Fig. 3.24. item 7
1 test clip	Fig. 3.24. item 8
1 box	Fig. 3.24. item 9

For ordering numbers of these parts, see list 3.6.3.1.

The measuring probe and the earth lead can be simply pulled from the cable. The test clip, test pin and test hook are screwed on to the measuring probe.

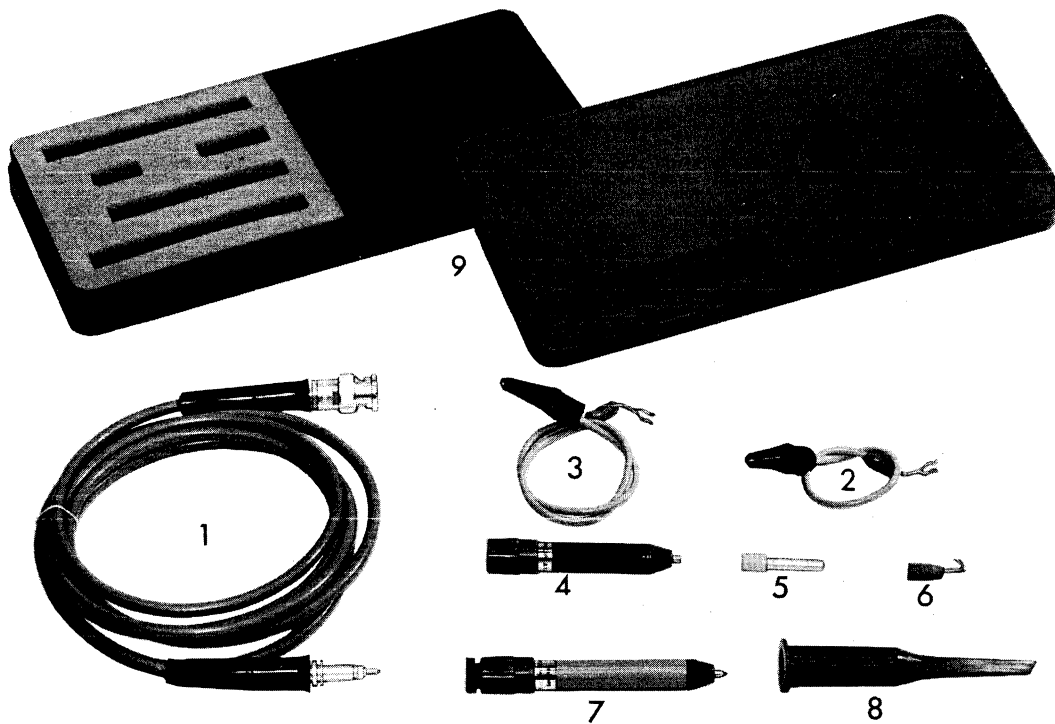


Fig. 3.24. Attenuator probe set PM 9326 (PM 9327)

3.5.3.1. Technical data

Attenuation	1:10 \pm 3 %
Input impedance	10 MOhm//10 pF
Max. permissible input voltage	1000 V _{p-p}
Maximum d.c. component 500 V with the blocking capacitor included into the circuit.	

3.5.3.2. Adjustment (Fig. 3.25.)

- Unscrew the probe locking nut by turning it anti-clockwise
- Rotate the probe body to change the capacitance while watching the display for the desired waveform
- When compensation is completed, carefully turn the locking nut clockwise, to lock it without disturbing the adjustment

The attenuator probe causes distortion if it has not been properly adjusted.

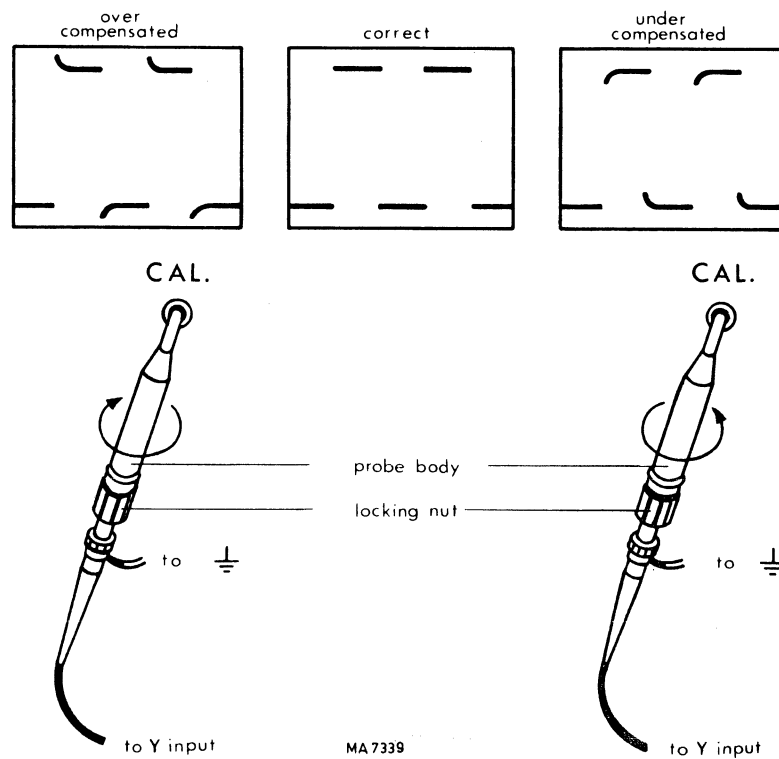


Fig. 3.25. Adjusting an attenuator probe

3.5.4. ATTENUATOR PROBE SETS PM 9336 AND PM 9336L

The PM 9336 is a 10x attenuator probe, designed for oscilloscopes up to 25 MHz, having a BNC input jack and 10 to 35 pF input capacitance, paralleled by 1 M Ω . The PM 9336L is a similar probe with a cable length of 2.5 m.

The set consist of:

1 probe assembly	Fig. 3.26. item 1
5 soldering terminals	Fig. 3.26. item 2
1 test hook	Fig. 3.26. item 3
2 spare test hook sleeves	Fig. 3.26. item 4
1 protective cap	Fig. 3.26. item 5
1 probe holder	Fig. 3.26. item 6
2 probe tips	Fig. 3.26. item 7
1 earthing cord	Fig. 3.26. item 8
1 box	item 9

For ordering numbers of these parts, see list 3.6.3.2.

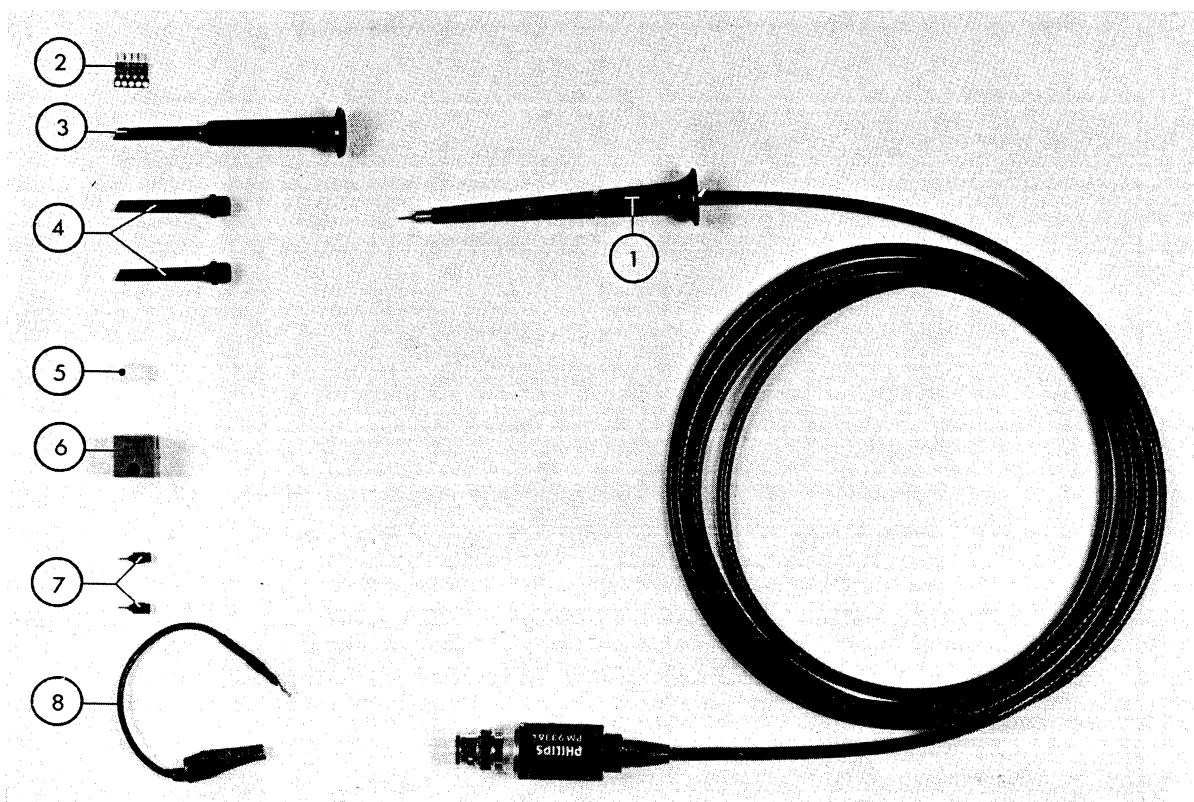


Fig. 3.26. Attenuator probe set PM 9336 (PM 9336L)

3.5.4.1. Technical data

Attenuation	1 : 10 \pm 3 %
Input resistance	PM 9336 10 M Ω \pm 2 % PM 9336L 10 M Ω \pm 2 %
Input capacitance	PM 9336 11 pF \pm 1 pF PM 9336L 14 pF \pm 1 pF
Maximum allowable input voltage	500 V (D.C. + A.C. peak)

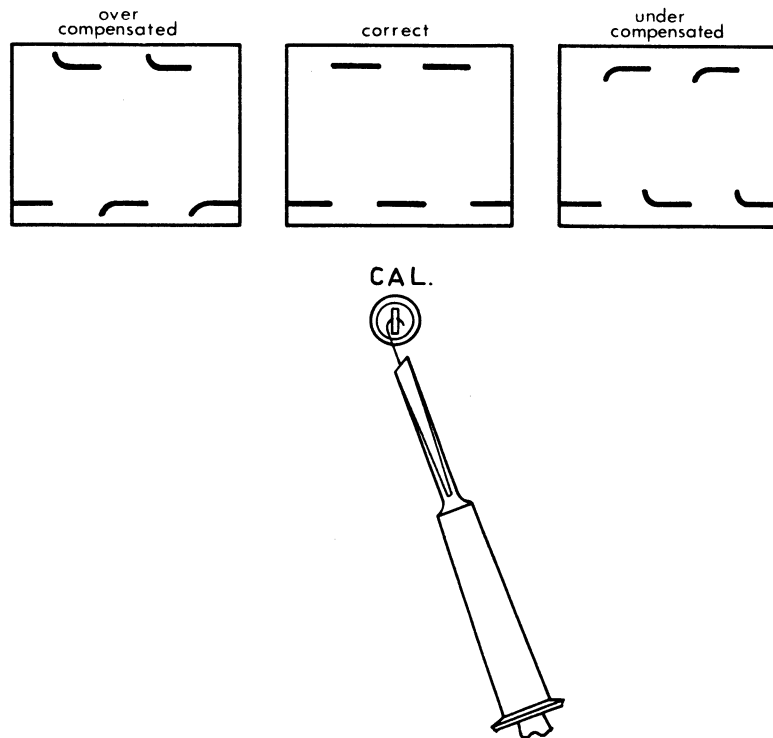
3.5.4.2. Adjustment

The measuring probe has been adjusted and checked by the factory. However, to match the probe to your oscilloscope, the following manipulation is necessary.

Connect the measuring pin to socket CAL of the oscilloscope.

A trimmer can be adjusted through a hole in the compensation box to obtain optimum square-wave response.

See the following examples



MA 8329

Fig. 3.27. Probe compensation

3.5.5. 1 : 1 PROBE SET PM 9335

The PM 9335 is a passive probe without signal attenuation for use with oscilloscope, counters and voltmeters having a high input impedance and a BNC input socket.

The cable design is such that the reflections due to the instrument's capacitive load are absorbed. The useful frequency range of this probe is restricted to d.c. and l.f. applications (up to 10 MHz).

The set consist of:

1 test hook	Fig. 3.28. item 1
2 spare test hook sleeves	Fig. 3.28. item 2
2 spare probe tips	Fig. 3.28. item 3
1 protective cap	Fig. 3.28. item 4
1 earthing lead	Fig. 3.28. item 5
1 probe holder	Fig. 3.28. item 6
1 probe assembly	Fig. 3.28. item 7
1 box	item 8

For ordering numbers of these parts, see list 3.6.3.3.

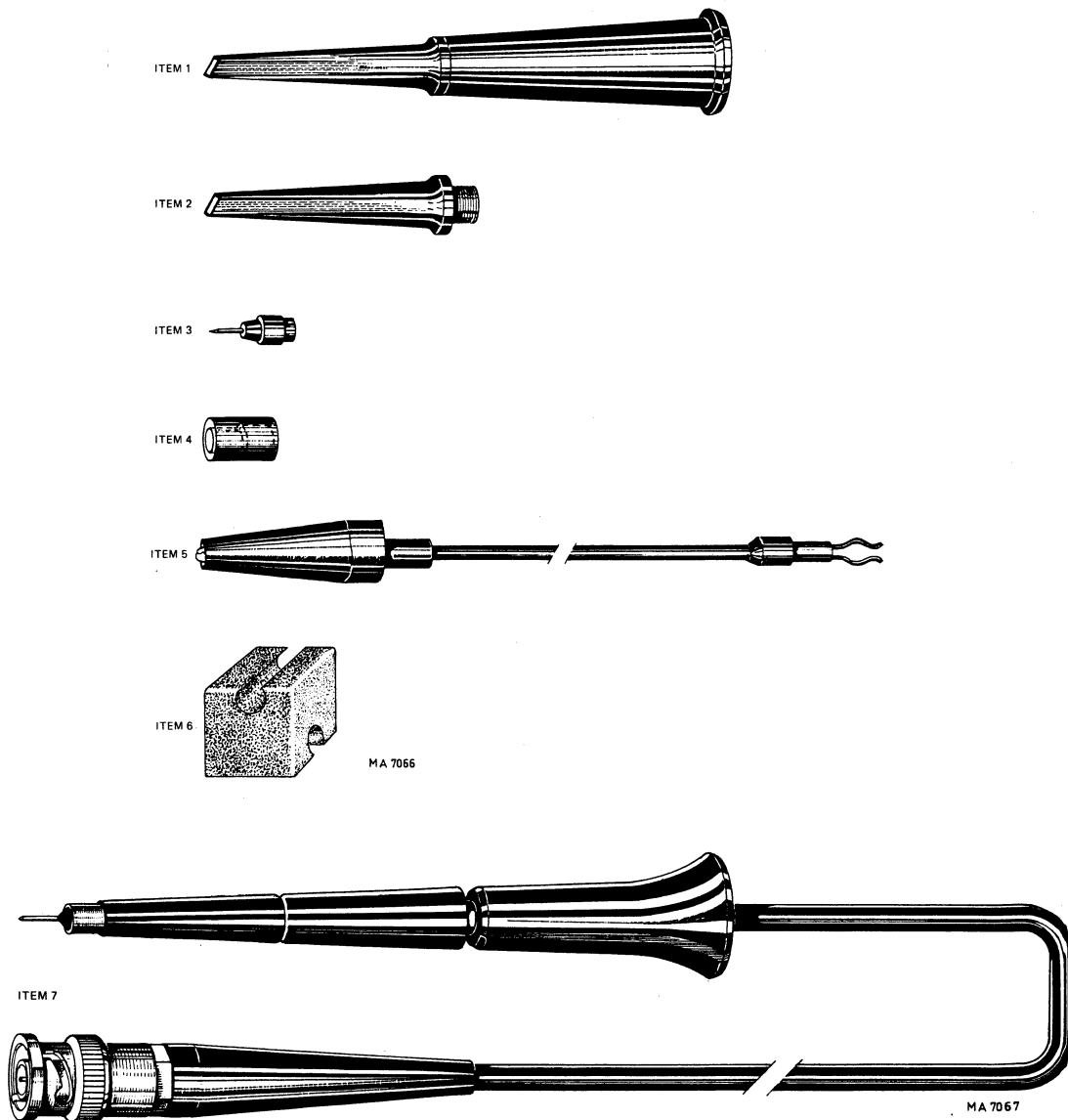


Fig. 3.28. Probe set PM 9335

3.5.5.1. Technical data

Attenuation	1 : 1		
Input resistance	1 MOhm		
Input capacitance	45 ± 5 pF + input cap. of measuring instrument		
Max. allowable input voltage			
D.C.	500 V		
A.C. peak-to-peak	500 V divided by frequencies in MHz or 500 V whichever is smaller		
A.C. peak + D.C.	500 V		
Dimensions	L	W	H
probe body	105		mm
cable	1.5		m
box	230	104	24 mm

3.5.6. 2 kV ATTENUATOR PROBE SET PM 9358

The PM 9358 is a 100x attenuator probe which can handle signals up to 2 kV_{rms}. The probe has been designed for use with oscilloscopes having a bandwidth up to 150 MHz, a BNC input jack and an input impedance of 1 MΩ paralleled by 14 to 21 pF.

The set consist of:

1 probe assembly	Fig. 3.29. item 1
5 soldering terminals	Fig. 3.29. item 2
1 test hook	Fig. 3.29. item 3
1 spare test hook sleeve	Fig. 3.29. item 4
1 protective cap	Fig. 3.29. item 5
1 insulating cap	Fig. 3.29. item 6
1 probe holder	Fig. 3.29. item 7
2 spare test pins	Fig. 3.29. item 8
1 earthing cord	Fig. 3.29. item 9
1 box	item 10

For ordering numbers of these parts, see list 3.6.3.4.

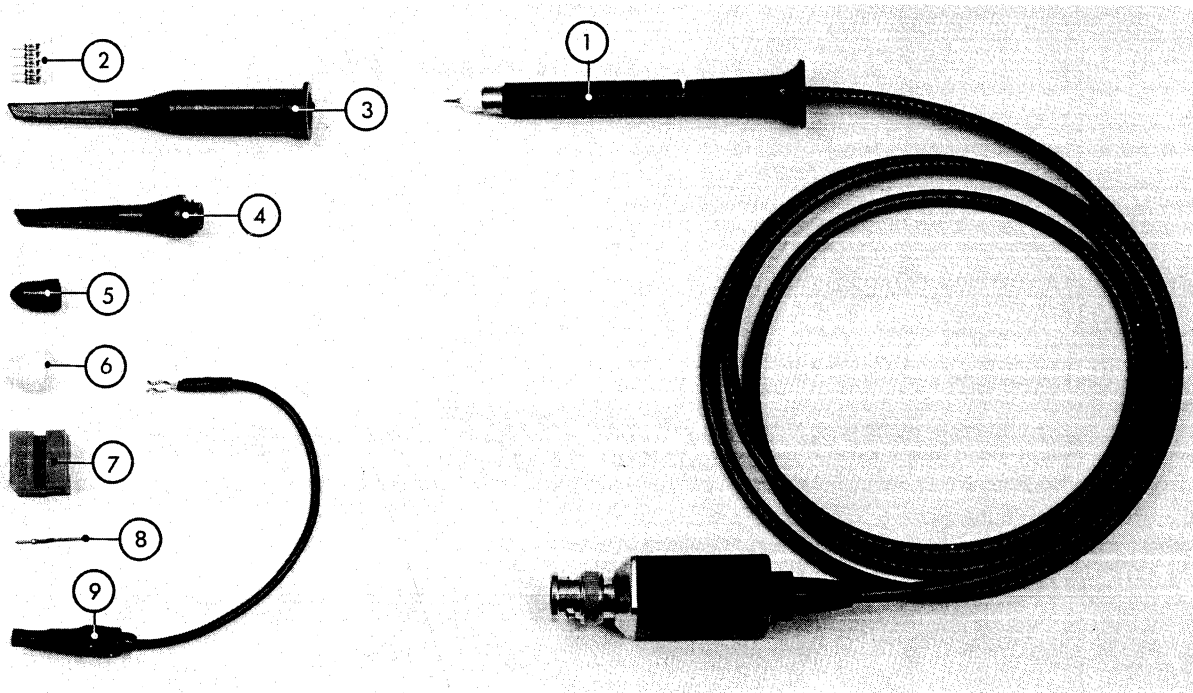


Fig. 3.29. Attenuator probe set PM 9358

3.5.6.1. Technical data

Attenuation	1 : 100 ± 2 %	
Input resistance	20 MOhm ± 3 %	
Input capacitance	2 pF ± 0.3 pF	
Max. allowable voltage DC or AC rms		
Continuous	2 kV	
Under pulsed conditions	2 kV	{ Duty cycle 50 - 100 % { $dv/dt \leq 1000$ V/ns { Pulse rep. frequency ≤ 1 MHz
	3 kV	
	4 kV	{ Duty cycle 0 - 25 % { $dv/dt \leq 200$ V/ns { Pulse rep. frequency ≤ 1 MHz { Max. pulse duration 20 ms
Sine wave continuous	5,6 kV _{p-p}	

3.5.6.2. Adjustment

The measuring probe has been adjusted and checked by the factory. However, to match the probe to your oscilloscope, the following manipulation is necessary. Connect the measuring pin to socket CAL of the oscilloscope. A trimmer can be adjusted through a hole in the compensation box to obtain optimum square-wave response.

See the following examples.

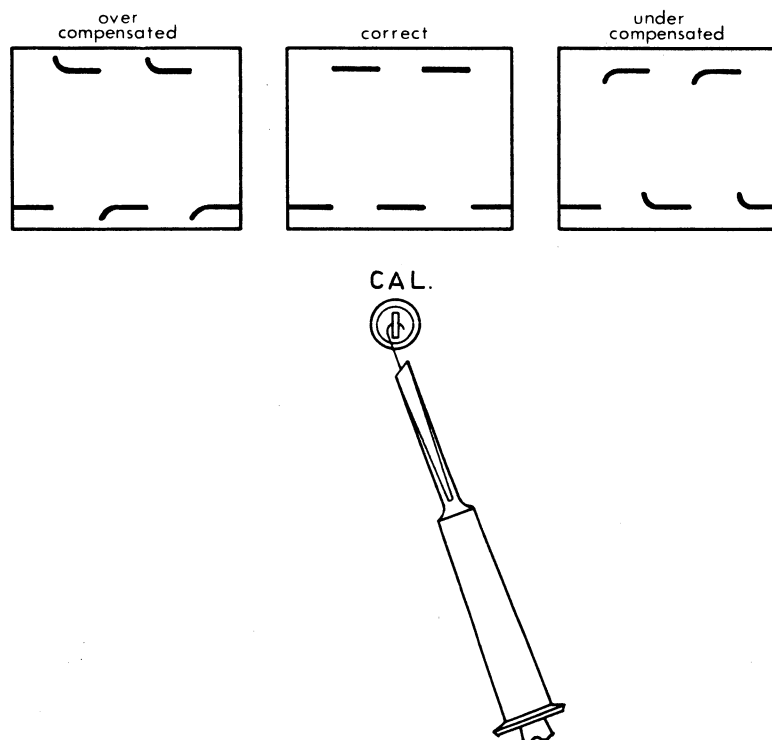


Fig. 3.30. Probe compensation

3.5.7. SET OF EAGLE CLIPS PM 9333

PM 9333 Set of eagle clips especially designed to probe difficult to reach signal sources, all types of wrapped wiring etc.

Each set contains:

10 eagle clips fitting the probes PM 9335 - PM 9336 and PM 9336L

10 adapter pieces fitting the probes PM 9326 and PM 9327

10 adapter pieces fitting the micro-miniature probe PM 9352

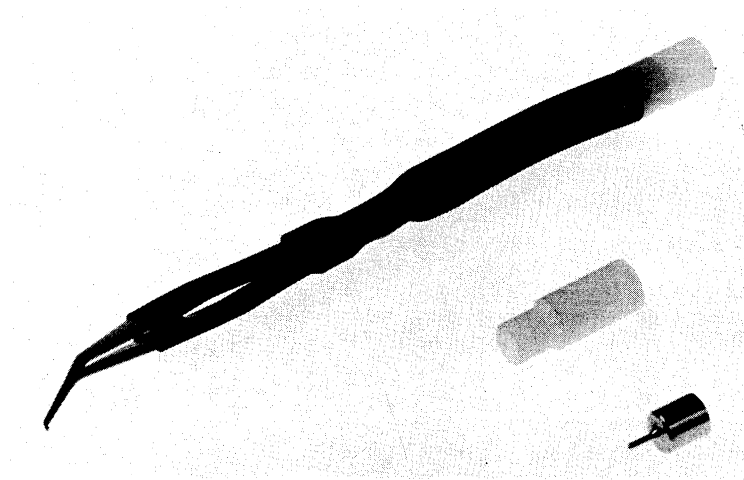


Fig. 3.31. PM 9333

3.5.8. MULTI-PURPOSE CAMERA PM 9380 (Fig. 3.26)

Camera PM 9380 has been designed to photograph oscilloscope displays in a quick and simple way. It incorporates the Polaroid instant photographic process which has the advantage that you can see the picture a few moments after you took it.

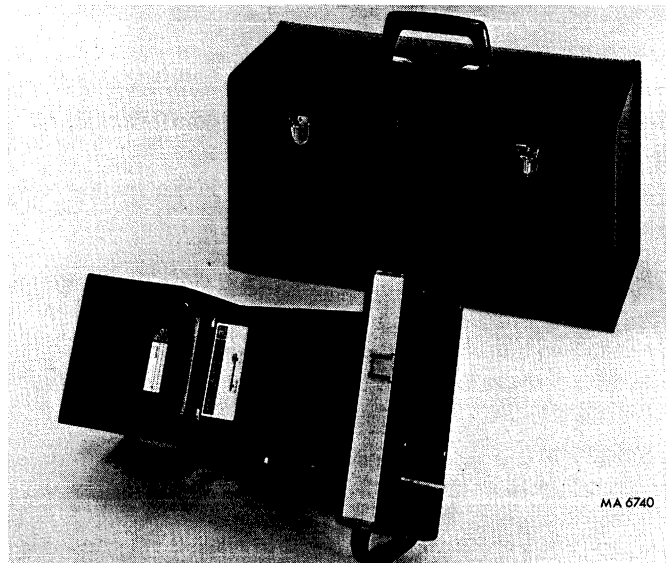


Fig. 3.32. Multi-purpose camera PM 9380

3.5.9. ADAPTER PM 9379 (Fig. 3.27)

This adapter forms the connection between camera PM 9380 and oscilloscope PM 3232. The dimensions of the adapter are such, that the camera is automatically focussed when the camera-adapter combination is held against the front of the oscilloscope.

NOTE

Together with this adapter, supplementary lens PM 9373 must be used.

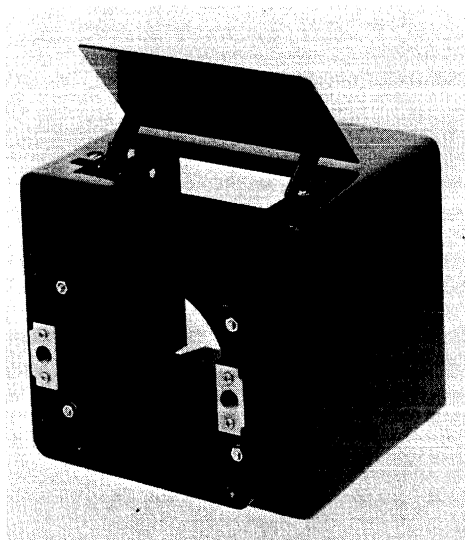


Fig. 3.33. Adapter PM 9379

3.6. List of parts

3.6.1. MECHANICAL PARTS

<i>Item</i>	<i>Fig.</i>	<i>Qty.</i>	<i>Ordering number</i>	<i>Description</i>
1	3.34	1	5322 268 14052	Calibration terminal BU1 compl.
2	3.34	1	5322 268 10031	Calibration contact pin BU1
3	3.34	1	5322 325 84011	Grommet for BU1
4	3.34	1	5322 492 60799	Spring for BU1
5	3.34	1	5322 532 54198	Insulating ring for BU1
6	3.34	8	5322 414 34119	Control knob (R1, R2, R3, R4, R5, R8, R9, R10)
7	3.34	7	5322 414 74014	Cover for control knob (grey)
8	3.34	3	5322 414 74016	Cover for control knob (blue)
9	3.34	3	5322 414 34081	Switch knob (SK3, SK17, SK18)
10	3.34	7	5322 276 14101	Push-button switch (SK4 ... SK12)
11	3.34	3	5322 276 14102	Push-button switch (SK13)
12	3.34	10	5322 414 24846	Knob for SK4 ... SK13
13	3.34	1	5322 455 84024	Text plate, front
14	3.34	5	5322 267 10004	BNC socket (BU2, BU3, BU5, BU6, BU7)
15	3.34	5	5322 506 14001	Nut for BNC socket
16	3.34	3	5322 532 24319	Padding ring for BU2, BU3, BU5
17	3.34	2	5322 276 14103	Push-button switch (SK14, SK15)
18	3.34	2	5322 414 24845	Knob for SK14, SK15
19	3.34	2	5322 277 14047	Lever switch (SK16, SK19)
20	3.34	1	5322 498 54039	Carrying handle
21	3.34-36	2	5322 500 14152	Screw
22	3.34	1	5322 462 54067	Tilting-bracket
23	3.34	2	5322 462 44067	Hinge for tilting-bracket
24	3.34-36	4	5322 462 40252	Foot
25	3.34	1	5322 535 80523	Earthing terminal (BU4)
26	3.34	1	5322 505 14178	Nut for BU4
27	3.34	2	5322 414 34108	Control knob (R11, R12)
27	3.34	2	5322 492 64377	Clamping spring for R11, R12
28	3.34	1	5322 381 10152	Lens
29	3.34	1	5322 455 84025	Text plate
30	3.34	1	5322 450 14001	Graticule
31	3.34	1	5322 480 34034	Contrast filter (green)
32	3.34	1	5322 480 34043	Contrast filter (Amber)
33	3.34	1	5322 451 34001	Mask
34	3.34	1	5322 451 34002	Bezel
35	3.35	1	5322 526 14009	Cylindrical magnet
36	3.35	1	5322 255 70159	Valve socket for CRT
37	3.35	1	5322 462 44127	Rubber sleeve for CRT
38	3.35	1	5322 466 85168	Earthing terminal
39	3.35	1	5322 405 94046	Clamp for earthing terminal
40	3.35	1	5322 267 40127	Socket 6 cont. (BU8)
41	3.35	1	5322 455 84026	Text plate, rear
42	3.35	1	4822 272 10079	Voltage adapter
43	3.35	6	5322 255 40038	Transistor socket
44	3.35-36	75	5322 255 40089	Transistor socket

Item	Fig.	Qty.	Ordering number	Description
45	3.35-36	3	5322 255 24015	Lamp holder for La1, La2, La3
46	3.36	2	5322 532 34079	Coupling piece for R4, R5
47	3.36	2	5322 462 70715	Plastic cap
48	3.36	2	5322 255 40106	S Clip (insulated)
49	3.36	2	5322 255 44053	S Clip (non-insulated)
50	3.36	1	5322 321 10071	Mains flex
51	3.36	3	5322 532 24321	Coupling piece for R8, R9, R10
52	3.37	1	5322 447 94091	Front cover
53	3.37	1	5322 414 34086	Key
54	3.37	1	5322 455 84009	Plate
55	3.36	1	5322 216 54075	High tension unit
56	3.36	1	5322 218 64035	Printed wiring board of vertical amplifier unit, complete with components (incl. att. switches)
57	3.35	1	5322 218 64034	Printed wiring board of time-base unit, complete with components (incl. time-base switch)
58	3.35	1	5322 216 54088	Printed wiring board of power supply unit, complete with components
59	3.36	2	5322 105 34008	Attenuator switch, complete (SK17, SK18)
60	3.35	1	5322 105 34009	Time-base switch, complete (SK2)

3.6.1.1. Miscellaneous parts

Item	Ordering number	Description
B1	5322 131 24024	C.R.T. type E14-100GM
B1	5322 131 24015	C.R.T. type E14-100GH
LA1	5322 134 40268	Lamp 28 V, 40 mA (Type 387)
LA2	5322 134 40268	Lamp 28 V, 40 mA (Type 387)
LA3	5322 134 40268	Lamp 28 V, 40 mA (Type 387)
VL1	5322 252 20007	Thermal fuse
VL802	4822 253 30022	Fuse, 1.25 A delayed action
T801	5322 146 24087	Mains transformer

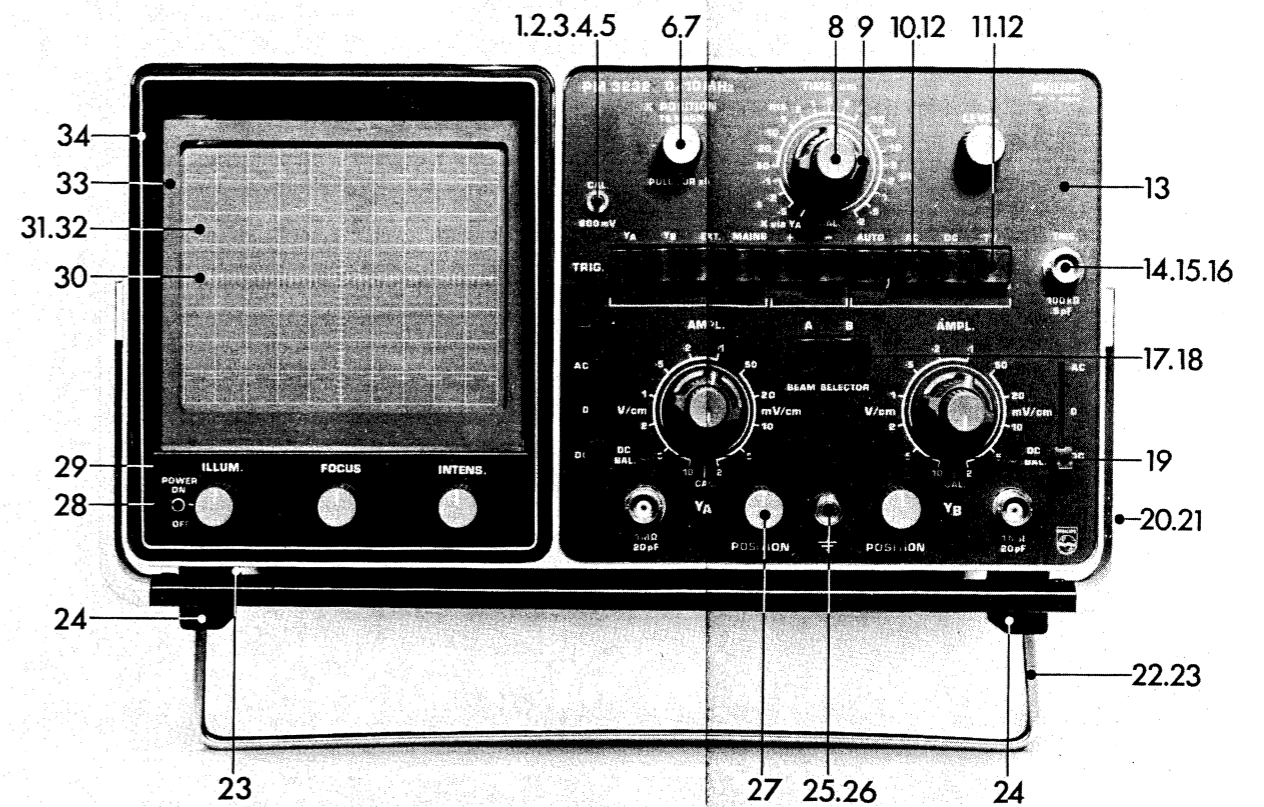


Fig. 3.34. Front view showing item numbers

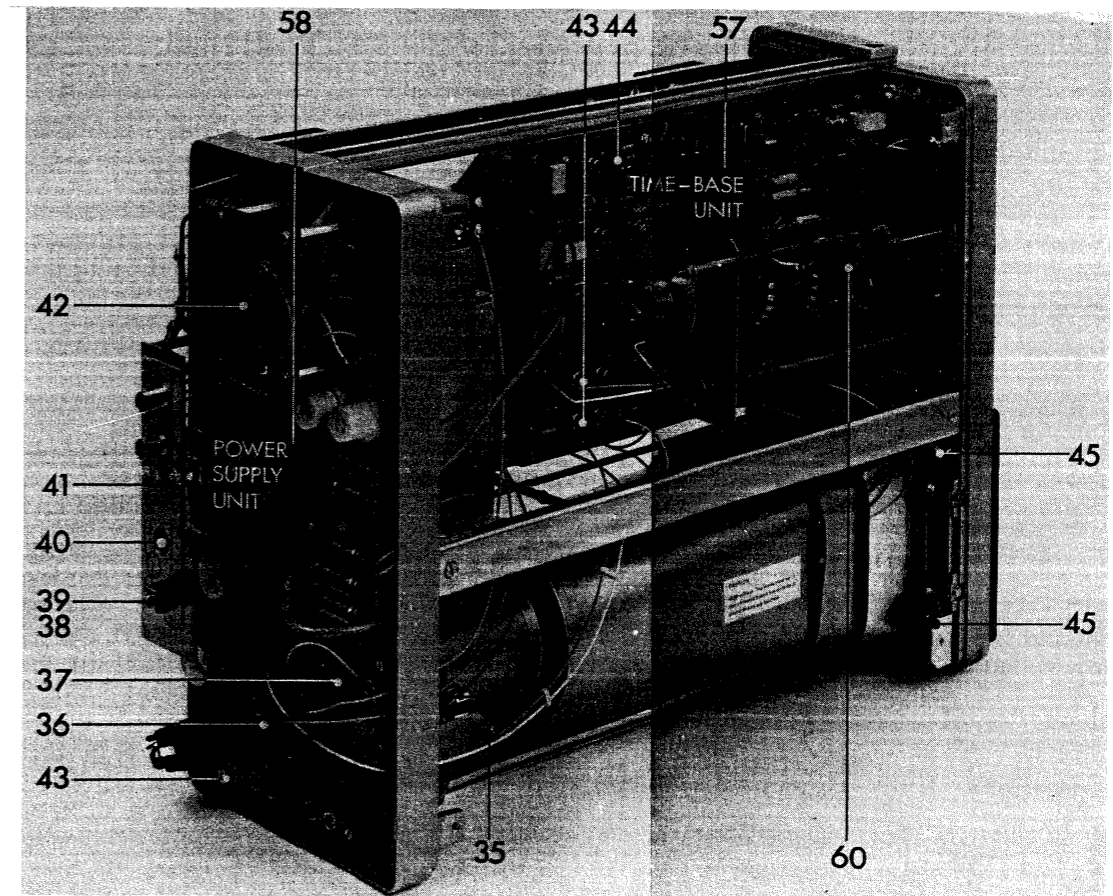


Fig. 3.35. Top and rear view showing item numbers

Fig. 3.3

Fig. 3.3

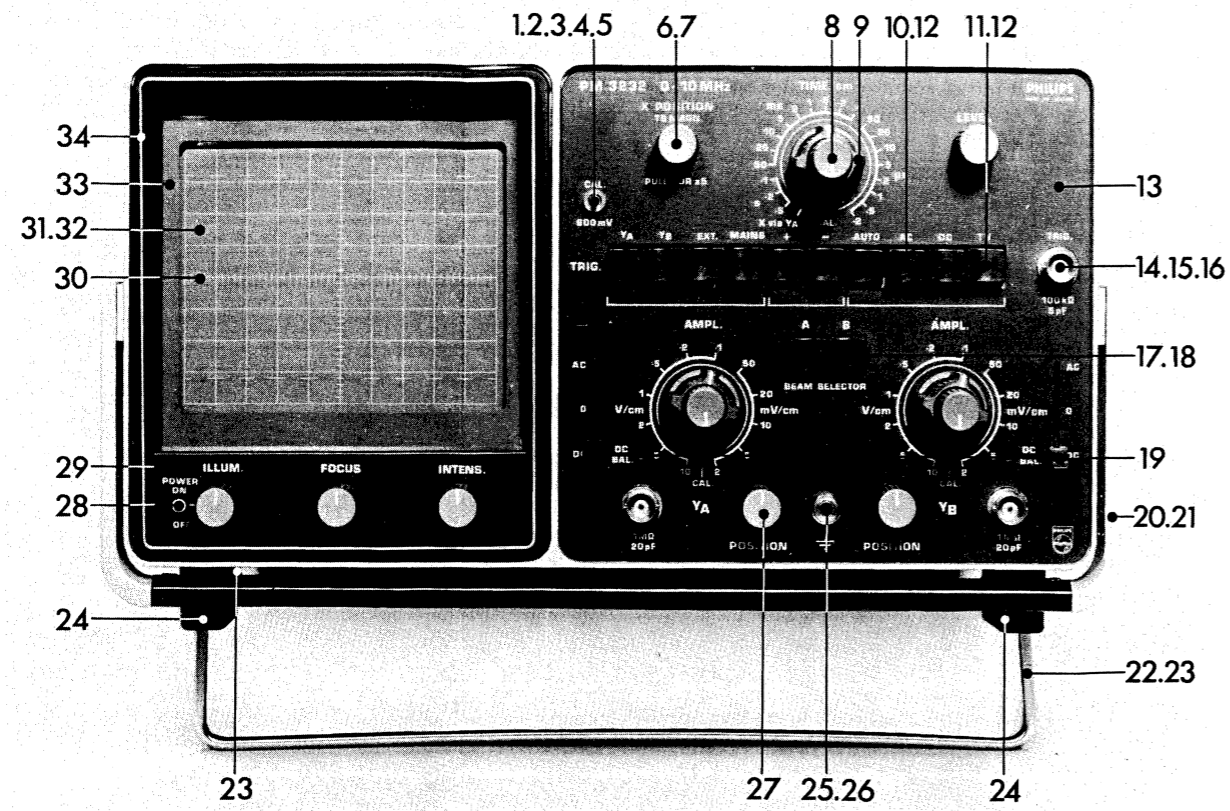


Fig. 3.34. Front view showing item numbers

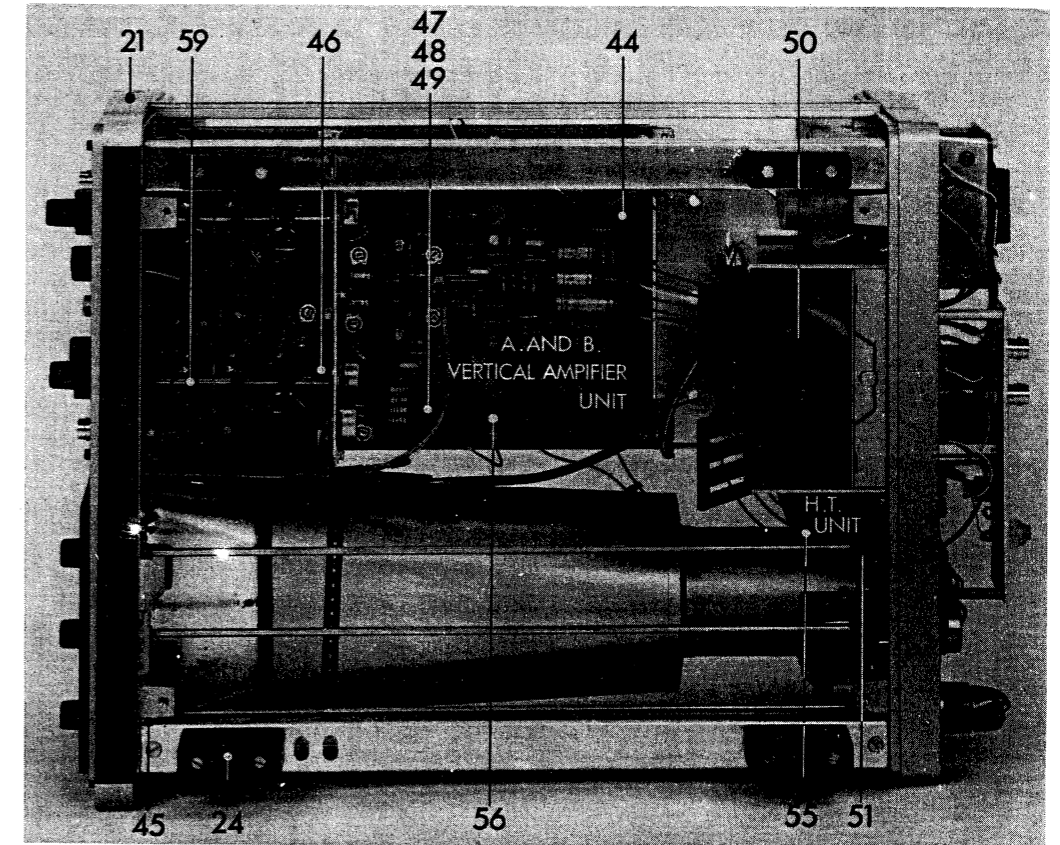


Fig. 3.36. Bottom view showing item numbers

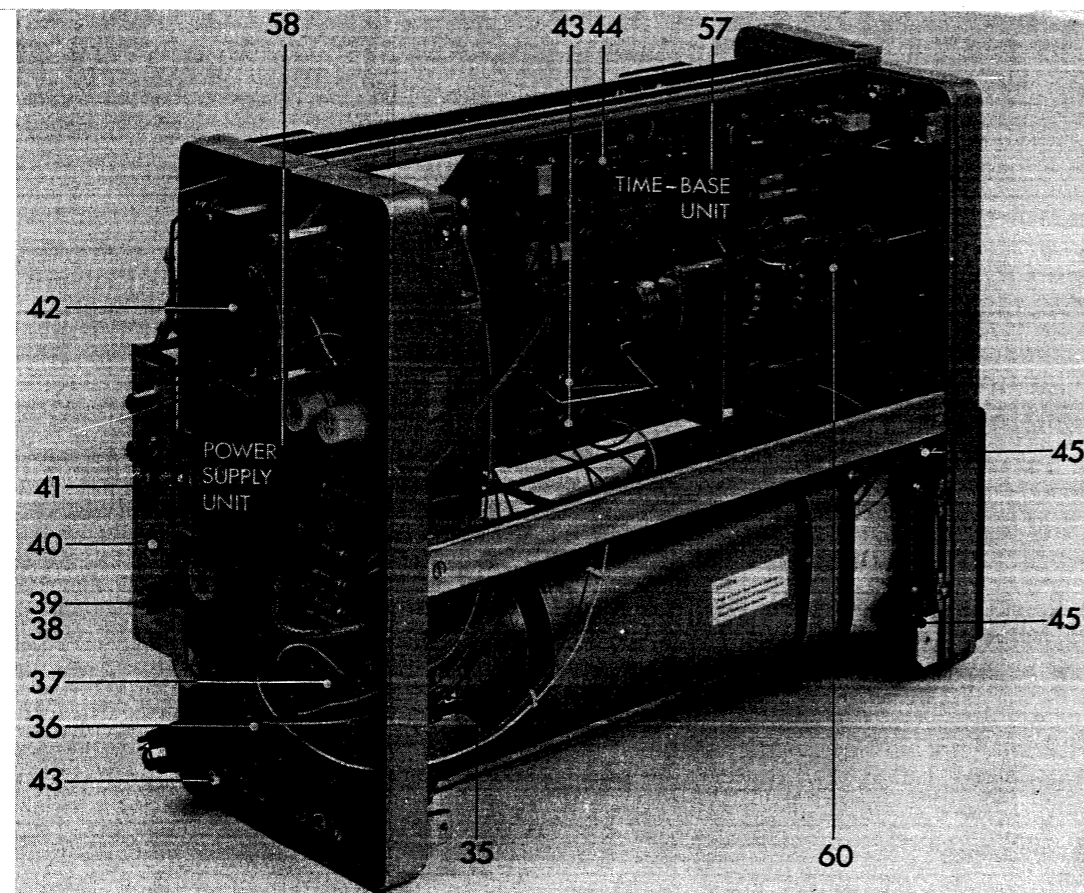


Fig. 3.35. Top and rear view showing item numbers

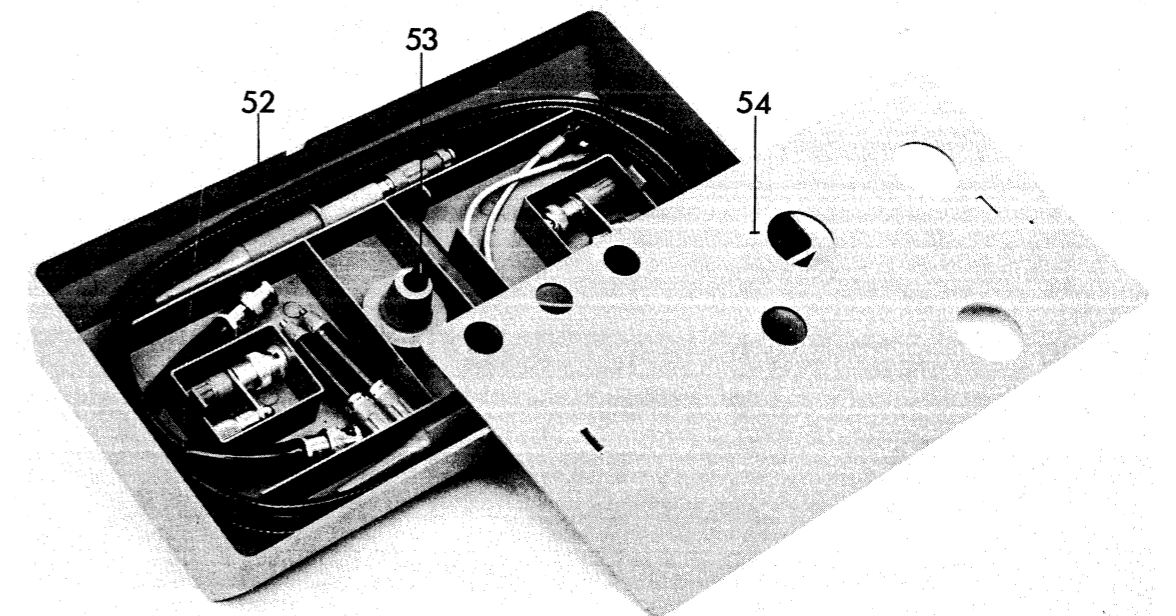


Fig. 3.37. Front cover showing item numbers

3.6.2. ELECTRICAL PARTS

3.6.2.1. Capacitors

<i>Item</i>	<i>Ordering number</i>	<i>Farad</i>	<i>Tol (%)</i>	<i>Volts</i>	<i>Description</i>
C26	5322 121 40145	100 n	10	630	
C27	4822 120 11058	15 p	5	500	
C28	5322 125 50049	10 p		300	Trimmer
C29	5322 125 50049	10 p		300	Trimmer
C31	4822 120 11074	56 p	5	500	
C32	4822 120 11038	2,7 p	0,5	500	
C33	5322 125 50049	10 p		300	Trimmer
C34	5322 125 50049	10 p		300	Trimmer
C35	4822 120 11043	3,9 p	0,5	500	
C36	4822 121 50418	390 p	5	250	
C37	4822 121 41161	100 n	10	250	
C50	4822 122 31081	100 p	2	63	
C51	4822 120 11072	47 p	5	500	
C52	5322 125 50051	18 p		300	Trimmer
C53	4822 122 31067	33 p	2	100	
C54	4822 121 40055	47 n	10	250	
C55	4822 121 40055	47 n	10	250	
C56	4822 122 30113	180 p	10	100	
C57	4822 124 20468	33 μ		16	
C58	4822 124 20453	68 μ		6,3	
C59	4822 121 40313	10 n	10	250	
C60	4822 121 40055	47 n	10	250	
C61	4822 124 20468	33 μ		16	
C62	4822 125 50043	22 p		100	Trimmer
C63	4822 121 40055	47 n	10	250	
C64	4822 122 30053	680 p	10	100	
C66	4822 122 30053	680 p	10	100	
C67	4822 122 31072	47 p	2	63	
C68	4822 122 31175	1 n	10	100	
C69	4822 122 31081	100 p	2	63	
C73	4822 122 31215	0,68 p	0,25 p	63	
C74	4822 122 31215	0,68 p	0,25 p	63	
C76	4822 122 31215	0,68 p	0,25 p	63	
C77	4822 122 31215	0,68 p	0,25 p	63	
C78	4822 122 31215	0,68 p	0,25 p	63	
C79	4822 122 31076	0,68 p	0,25 p	63	
C80	4822 121 40055	47 n	10	250	
C81	4822 121 40055	47 n	10	250	
C82	4822 124 20473	220		16	
C83	4822 121 40104	150 n	10	250	
C84	4822 121 40055	47 n	10	250	
C226	5322 121 40145	100 n	10	630	
C227	4822 120 11058	15 n	5	500	
C228	5322 125 50049	10 p		300	Trimmer
C229	5322 125 50049	10 p		300	Trimmer
C231	4822 120 11074	56 p	5	500	
C232	4822 120 11038	2,7 p	0,5 p	500	
C233	5322 125 50049	10 p		300	Trimmer
C234	5322 125 50049	10 p		300	Trimmer

<i>Item</i>	<i>Ordering number</i>	<i>Farad</i>	<i>Tol (%)</i>	<i>Volts</i>	<i>Description</i>
C235	5322 125 50049	10 p		300	Trimmer
C236	4822 121 50418	390 p	5	250	
C237	4822 121 41161	100 n	10	250	
C250	4822 122 31074	56 p	2	100	
C251	4822 120 11072	47 p	5	500	
C252	5322 125 50051	18 p		300	Trimmer
C253	4822 122 31067	33 p	2	100	
C256	4822 122 30113	180 p	10	100	
C257	4822 124 20468	33 μ		16	
C258	4822 124 20453	68 μ		6,3	
C259	4822 121 40313	10 n	10	250	
C261	4822 124 20468	33 μ		16	
C262	4822 125 50043	22 p		100	Trimmer
C263	4822 121 40055	47 n	10	250	
C264	4822 122 30053	680 p	10	100	
C266	4822 122 30053	680 p	10	100	
C267	4822 122 31072	47 p	2	63	
C273	4822 122 31215	0,68 p	0,25 p	63	
C274	4822 122 31215	0,68 p	0,25 p	63	
C276	4822 122 31215	0,68 p	0,25 p	63	
C277	4822 122 31215	0,68 p	0,25 p	63	
C278	4822 122 31215	0,68 p	0,25 p	63	
C279	4822 122 31215	0,68 p	0,25 p	63	
C281	4822 121 40055	47 n	10	250	
C282	4822 124 20473	220 μ		16	
C283	4822 124 20527	470 μ		25	
C284	4822 121 40313	10 n	10	250	
C285	4822 124 20358	15 μ		16	
C286	4822 121 40313	10 n	10	250	
C400	4822 122 30045	27 p	2	63	
C401	4822 120 10027	1 p	0,25 p	500	
C402	4822 121 41152	47 n	10	250	
C403	4822 121 41152	47 n	10	250	
C404	4822 122 30114	2,2 n	10	100	
C405	4822 121 41152	47 n	10	250	
C406	5322 121 40197	1 μ	10	100	
C407	4822 121 40055	47 n	10	250	
C408	4822 121 40186	470 n	10	250	
C409	4822 121 40186	470 n	10	250	
C410	4822 124 20466	4,7 μ		16	
C411	4822 124 20585	0,47 μ		63	
C412	4822 121 40313	10 n	10	250	
C413	4822 121 40313	10 n	10	250	
C414	4822 121 41152	47 n	10	250	
C415	4822 121 40055	47 n	10	250	
C416	4822 124 20358	15 μ		16	
C417	4822 121 40055	47 n	10	250	
C418	4822 122 30095	270 p	10	100	
C501	4822 122 31067	33 p	2	100	
C502	4822 122 31067	33 p	2	100	
C503	4822 122 31067	33 p	2	100	
C504	4822 122 31058	15 p	2	100	
C505	4822 121 41152	47 n	10	250	

<i>Item</i>	<i>Ordering number</i>	<i>Farad</i>	<i>Tol (%)</i>	<i>Volts</i>	<i>Description</i>
C506	4822 124 20466	4,7 μ		16	
C507	5322 122 30115	560 p	10	100	
C508	4822 121 40055	47 n	10	250	
C509	4822 122 31175	1 n	10	100	
C510	4822 122 31063	22 p	2	100	
C511	4822 122 31221	1,5 n	10	100	
C513	4822 124 20468	33 μ		16	
C514	4822 124 20468	33 μ		16	
C516	4822 124 20468	33 μ		16	
C521	4822 121 40266	4,7 μ	10	100	
C522	5322 121 54055	510 p	1	250	
C523	5322 121 50373	5,6 n	1	63	
C524	4822 124 20492	1,5 μ		63	
C526	4822 121 50424	1 n	5	125	
C601	4822 122 30113	180 p	2	100	
C602	4822 122 31175	1 n	10	100	
C603	4822 122 31052	8,2 p	0,25 p	63	
C604	4822 121 40055	47 n	10	250	
C606	4822 124 20468	33 μ		16	
C607	4822 121 40055	47 n	10	250	
C608	4822 124 20358	15 μ		16	
C609	4822 124 20358	15 μ		16	
C702	4822 124 20358	15 μ		16	
C703	4822 121 41161	15 n	10	250	
C704	4822 121 40104	150 n	10	250	
C706	5322 121 40253	1 n	10	1600	
C707	5322 121 40253	1 n	10	1600	
C708	4822 122 31058	15 p	2	63	
C709	5322 121 40253	1 n	10	1600	
C710	4822 121 40055	47 n	10	250	
C750	4822 121 41147	33 n	10	250	
C751	4822 121 41143	22 n	10	250	
C752	4822 121 41161	100 n	10	250	
C753	4822 124 20475	10 μ		25	
C754	4822 124 20358	15 μ		16	
C756	4822 122 31175	1 n	10	100	
C801	4822 121 40055	47 n			
C802	4822 121 41134	10 n	10	250	
C803	5322 121 40196	22 n	10	630	
C804	4822 121 40055	47 n	10	1600	
C805	4822 121 40055	47 n	10	250	
C807	4822 121 40055	47 n	10	250	
C809	5322 121 40197	1 μ	10	100	
C810	5322 121 44109	100 n	20	250	Suppr. capacitor
C811	5322 121 40197	1 μ	10	100	
C812	5322 121 40197	1 μ	10	100	
C813	4822 124 20492	1,5 μ		63	
C814	4822 124 20492	1,5 μ		63	
C815	4822 121 41161	100 n	10	250	
C816	4822 121 41161	100 n	10	250	
C817	4822 124 70226	2350 μ 2x		40	
C818	4822 124 20453	68 μ		6,3	

<i>Item</i>	<i>Ordering number</i>	<i>Farad</i>	<i>Tol (%)</i>	<i>Volts</i>	<i>Description</i>
C819	4822 124 20453	68 μ		6,3	
C820	4822 121 41161	100 n	10	250	
C821	4822 121 41134	10 n	10	630	
C822	5322 122 54004	470 p	20	4000	
C823	5322 122 54004	490 p	20	4000	
C824	5322 122 54004	470 p	20	4000	
C825	4822 124 20462	100 μ		10	
C826	5322 121 40196	22 n	10	1600	
C827	5322 121 40196	22 n	10	1600	
C828	4822 124 20313	10 μ		200	
C829	4822 124 20503	32 μ		100	
C831	4822 124 20527	470 μ		25	
C832	4822 124 20468	33 μ		16	
C833	4822 124 20473	220 μ		16	
C834	4822 124 20468	33 μ		16	
C836	4822 124 20473	220 μ		16	
C837	5322 122 54004	470 p	20	4000	
C838	5322 122 54004	470 p	20	4000	

3.6.2.2. Diodes

<i>Item</i>	<i>Ordering number</i>	<i>Type</i>	<i>Description</i>
GR53	5322 130 34037	BAV45	
GR54	5322 130 30759	BZX79-C5V6	
GR56	5322 130 30766	BZX79-C6V2	
GR57	5322 130 30766	BZX79-C6V2	
GR58	5322 130 30766	BZX79-C6V2	
GR253	5322 130 34037	BAV45	
GR254	5322 130 30759	BZX79-C5V6	
GR257	5322 130 30766	BZX79-C6V2	
GR401	5322 130 40182	BAX13	
GR402	5322 130 40182	BAX13	
GR403	5322 130 30759	BZX79-C5V6	
GR404	5322 130 30231	AAZ13	
GR406	5322 130 30231	AAZ13	
GR407	5322 130 40182	BAX13	
GR408	5322 130 34069	BZX79-C12	
GR409	5322 130 40182	BAX13	
GR501	5322 130 30231	AAZ13	
GR502	5322 130 40182	BAX13	
GR503	5322 130 40182	BAX13	
GR504	5322 130 40182	BAX13	
GR506	5322 130 30273	BAX16	
GR701	5322 130 40182	BAX13	
GR702	5322 130 30273	BAX16	
GR703	5322 130 34039	BZX79-C24	
GR751	5322 130 34167	BZX79-B6V2	
GR801	5322 130 34076	BZX79-C18	
GR802	5322 130 34168	BZX79-C47	

<i>Item</i>	<i>Ordering number</i>	<i>Type</i>	<i>Description</i>
GR803	5322 130 30259	BY127	
GR804	5322 130 30259	BY127	
GR806	5322 130 30259	BY127	
GR807	5322 130 30259	BY127	
GR808	5322 130 30759	BZX79-C5V6	
GR809	5322 130 34049	BZX75-C2V1	
GR810	5322 130 30424	BAX13	
GR811	5322 130 30759	BZX79-C5V6	
GR812	5322 130 30424	BAX12	
GR813	5322 130 34136	BY187	
GR814	5322 130 34136	BY187	
GR816	5322 130 34136	BY187	
GR817	5322 130 34136	BY187	
GR818	5322 130 30256	BA148	
GR819	5322 130 30605	BAX17	
GR820	5322 130 30256	BA148	
GR821	5322 130 30424	BAX12	
GR822	5322 130 30424	BAX12	
GR823	5322 130 30424	BAX12	
GR824	5322 130 30424	BAX12	
GR826	5322 130 30424	BAX12	
GR827	5322 130 30424	BAX12	
GR828	5322 130 30605	BAX17	
GR829	5322 130 30256	BA148	
GR831	5322 130 30259	BY127	
GR832	5322 130 34136	BY187	
GR833	5322 130 34136	BY187	

3.6.2.3. Coils

<i>Item</i>	<i>Ordering number</i>	<i>Type</i>	<i>Description</i>
L401	5322 158 10308	Coil 68 μ H	
L801	5322 156 34005	Coil type R6	
L802	5322 148 84007	Converter-coil	
L803	4822 157 50308	Choke 140 μ H	
L804	4822 157 50308	Choke 140 μ H	
L805	5322 158 10308	Coil 68 μ H	

3.6.2.4. Lamps

<i>Item</i>	<i>Ordering number</i>	<i>Type</i>	<i>Description</i>
LA1	5322 134 40268	Type 387	28 V 40 mA
LA2	5322 134 40268	Type 387	28 V 40 mA
LA3	5322 134 40268	Type 387	28 V 40 mA

3.6.2.5. Resistors

<i>Item</i>	<i>Ordering number</i>	<i>Ohm</i>	<i>Tol (%)</i>	<i>Type</i>	<i>Description</i>
R1	5322 101 64003	2,2 k	20	0,25 W	Incl. switch (SK1)
R2	5322 101 44005	10 k	20	0,25 W	Incl. switch (SK3)
R3	5322 102 34003	2x47 k	20	0,1 W	Dual potentiometer
R4	5322 101 20242	1 k	20	0,1 W	Potentiometer
R5	5322 101 20242	1 k	20	0,1 W	Potentiometer
R6	4822 101 20289	22 k	20	0,1 W	Potentiometer
R7	4822 101 20289	22 k	20	0,1 W	Potentiometer
R8	5322 101 44006	22 k	20	0,25 W	Incl. switch (SK20)
R9	5322 101 24032	470 k + 4k7		0,25 W	Dual potentiometer
R10	4822 101 20305	470 k	20	0,25 W	Potentiometer
R11	5322 101 24045	1 k	20	CP23	Potentiometer
R12	5322 101 24045	1 k	20	CP23	Potentiometer
R26	4822 110 63072	47	5	CR25	
R27	5322 116 54212	900 k	1	MR30	
R28	4822 110 63072	47	5	CR15	
R29	5322 116 54213	111 k	1	MR30	
R32	5322 116 54209	992 k	1	MR30	
R33	5322 116 54211	10,1 k	1	MR30	
R36	5322 116 50096	156	0,25	MR34C	
R37	5322 116 54273	437	0,25	MR34C	
R38	5322 116 50486	1,11 k	0,25	MR34C	
R39	5322 116 50385	4,75 k	0,25	MR34C	
R40	5322 116 50289	348	0,25	MR34C	
R41	5322 116 54274	898	0,25	MR34C	
R42	5322 116 54275	1,89 k	0,25	MR34C	
R43	5322 116 54276	17,2 k	0,25	MR34C	
R44	5322 116 50552	4,27 k	0,25	MR34C	
R51	5322 116 54749	90,9 k	1	MR30	
R52	5322 116 54408	909 k	1	MR30	
R53	4822 110 63072	47	5	CR25	
R54	4822 110 63072	47	5	CR25	
R56	4822 110 63072	47	5	CR25	
R57	4822 110 63103	680	5	CR25	
R58	4822 110 63127	5,6 k	5	CR25	
R59	4822 110 63072	47	5	CR25	
R60	4822 110 63129	6,8 k	5	CR25	
R61	4822 110 63132	8,2 k	5	CR25	
R62	5322 116 54277	4,93 k	0,25	MR34C	
R63	4822 110 63094	330	5	CR25	
R64	4822 100 10038	470	20	0,1 W	Potentiometer
R65	4822 110 63056	12	5	CR25	
R66	4822 110 60077	75	5	CR25	
R67	4822 110 63132	8,2 k	5	CR25	
R68	5322 116 34011	33	10	0,5 W	N.T.C. resistor
R69	4822 110 63081	100	5	CR25	
R71	4822 110 63134	10 k	5	CR25	
R72	4822 110 63134	10 k	5	CR25	
R73	4822 110 63085	150	5	CR25	
R74	4822 110 60115	2 k	5	CR25	
R75	4822 110 63121	3,3 k	5	CR25	

<i>Item</i>	<i>Ordering number</i>	<i>Ohm</i>	<i>Tol (%)</i>	<i>Type</i>	<i>Description</i>
R76	4822 110 63161	100 k	5	CR25	
R77	4822 110 63072	47	5	CR25	
R78	4822 110 63116	2,2 k	5	CR25	
R81	4822 110 53129	6,8 k	5	CR37	
R82	4822 110 53129	6,8 k	5	CR37	
R83	4822 110 63094	330	5	CR25	
R84	4822 110 53127	5,6 k	5	CR37	
R85	4822 116 20063			VDR	Volt dep. resistor
R86	4822 110 63083	120	5	CR25	
R87	4822 110 53127	5,6 k	5	CR37	
R88	4822 110 63127	5,6 k	5	CR25	
R89	4822 110 63103	680	5	CR25	
R91	4822 110 63089	220	5	CR25	
R92	4822 110 63121	3,3 k	5	CR25	
R93	4822 110 60115	2 k	5	CR25	
R94	4822 100 10038	470	20	0,1 W	Potentiometer
R95	4822 110 63081	100	5	CR25	
R96	4822 110 60104	7,5 k	5	CR25	
R97	5322 116 50884	5,36 k	1	MR30	
R98	4822 110 63072	47	5	CR25	
R99	4822 100 10038	470	20	0,1 W	Potentiometer
R100	4822 110 63081	100	5	CR25	
R101	5322 116 54595	5,11 k	1	MR25	
R102	5322 116 54255	17,4 k	0,25	MR34C	
R103	4822 110 60099	510	5	CR25	
R104	4822 110 63107	1 k	5	CR25	
R106	4822 110 53072	47	5	CR37	
R107	5322 116 54587	3,65 k	1	MR25	
R108	4822 110 63096	390	5	CR25	
R109	5322 116 54587	3,65 k	1	MR25	
R111	5322 101 14058	470	20	0,1 W	Potentiometer
R112	4822 110 63092	270	5	CR25	
R113	*		5	CR25	
R114	4822 110 63152	47 k	5	CR25	
R116	4822 110 63107	1 k	5	CR25	
R117	4822 110 63152	47 k	5	CR25	
R118	4822 110 63096	390	5	CR25	
R119	4822 110 63107	1 k	5	CR25	
R121	4822 110 63134	10 k	5	CR25	
R122	4822 110 42214	10 M	5	VR37	
R123	4822 110 42207	5,6 M	5	VR37	
R124	4822 110 63132	8,2 k	5	CR25	
R125	4822 110 63116	2,2 k	5	CR25	
R126	4822 100 10038	470	20	0,1 W	Potentiometer
R127	4822 110 42214	10 M	5	VR37	
R128	5322 116 54408	909 k	1	MR30	
R129	4822 110 42214	10 M	5	VR37	
R130	4822 110 63141	18 k	5	CR25	
R131	5322 116 54123	510 k	5	CR37	
R132	4822 110 53127	5,6 k	5	CR37	
R133	4822 110 53127	5,6 k	5	CR37	
R134	4822 110 63083	120	5	CR25	

<i>Item</i>	<i>Ordering number</i>	<i>Ohm</i>	<i>Tol (%)</i>	<i>Type</i>	<i>Description</i>
R135	4822 116 20063			VDR	Volt dep. resistor
R136	4822 110 63094	330	5	CR25	
R137	4822 110 53129	6,8 k	5	CR37	
R138	4822 110 53129	6,8 k	5	CR37	
R142	4822 110 63054	10	5	CR25	
R143	4822 110 63043	3,9	5	CR25	
R144	4822 110 63103	680	5	CR25	
R145	4822 110 63072	47	5	CR25	
R146	4822 110 63103	680	5	CR25	
R147	4822 110 63103	680	5	CR25	
R226	4822 110 63072	47	5	CR25	
R227	5322 116 54212	900 k	1	MR30	
R228	4822 110 63072	47	5	CR25	
R229	5322 116 54213	111 k	1	MR30	
R232	5322 116 54209	992 k	1	MR30	
R233	5322 116 54211	10,1 k	1	MR30	
R236	5322 116 50096	156	0,25	MR34C	
R237	5322 116 54273	437	0,25	MR34C	
R238	5322 116 50486	1,11 k	0,25	MR34C	
R239	5322 116 50385	4,75 k	0,25	MR34C	
R240	5322 116 50289	348	0,25	MR34C	
R241	5322 116 54274	898	0,25	MR34C	
R242	5322 116 54275	1,89 k	0,25	MR34C	
R243	5322 116 54276	17,2 k	0,25	MR34C	
R244	5322 116 50552	4,27 k	0,25	MR34C	
R251	5322 116 54749	90,9 k	1	MR30	
R252	5322 116 54408	909 k	1	MR30	
R253	4822 110 63072	47	5	CR25	
R254	4822 110 63072	47	5	CR25	
R256	4822 110 63072	47	5	CR25	
R257	4822 110 63103	680	5	CR25	
R258	4822 110 63127	5,6 k	5	CR25	
R259	4822 110 63072	47	5	CR25	
R261	4822 110 63132	8,2 k	5	CR25	
R262	5322 116 54277	4,93 k	0,25	MR34C	
R263	4822 110 63094	330	5	CR25	
R264	4822 100 10038	470	20	0,1 W	Potentiometer
R265	4822 110 63056	12	5	CR25	
R266	4822 110 60077	75	5	CR25	
R267	4822 110 63132	8,2 k	5	CR25	
R268	5322 116 34011	33	10	0,5 W	N.T.C. resistor
R272	4822 110 63116	2,2 k	5	CR25	
R276	4822 110 63161	100 k	5	CR25	
R277	4822 110 63072	47	5	CR25	
R278	4822 110 60115	2 k	5	CR25	
R280	4822 110 63085	150	5	CR25	
R281	4822 110 53129	6,8 k	5	CR37	
R282	4822 110 53129	6,8 k	5	CR37	
R283	4822 110 60093	300	5	CR25	
R284	4822 110 53127	5,6 k	5	CR37	
R285	4822 116 20063			VDR	Volt dep. resistor
R286	4822 110 63083	120	5	CR25	

<i>Item</i>	<i>Ordering number</i>	<i>Ohm</i>	<i>Tol (%)</i>	<i>Type</i>	<i>Description</i>
R287	4822 110 53127	5,6 k	5	CR37	
R288	4822 110 63127	5,6 k	5	CR25	
R289	4822 110 63103	680	5	CR25	
R291	4822 110 63089	220	5	CR25	
R292	4822 110 63121	3,3 k	5	CR25	
R293	4822 110 60115	2 k	5	CR25	
R294	4822 100 10038	470	20	0,1 W	Potentiometer
R295	4822 110 63069	39	5	CR25	
R296	4822 110 60131	7,5 k	5	CR25	
R297	5322 116 50884	5,36 k	1	MR30	
R298	4822 110 63072	47	5	CR25	
R299	4822 100 10038	470	20	0,1 W	Potentiometer
R300	4822 110 63081	100	5	CR25	
R301	5322 116 54595	5,11 k	1	MR25	
R302	5322 116 54255	17,4 k	0,25	MR34C	
R303	4822 110 60099	510	5	CR25	
R306	4822 110 63072	47	5	CR25	
R307	4822 110 63123	3,9 k	5	CR25	
R308	4822 110 63096	390	5	CR25	
R309	4822 110 63123	3,9 k	5	CR25	
R311	5322 101 14058	470	20	0,1 W	Potentiometer
R312	4822 110 63092	270	5	CR25	
R313	*		5	CR25	
R314	4822 110 63152	47 k	5	CR25	
R316	4822 110 63107	1 k	5	CR25	
R317	4822 110 63152	47 k	5	CR25	
R318	4822 110 63096	390	5	CR25	
R319	4822 110 63107	1 k	5	CR25	
R321	4822 110 63134	10 k	5	CR25	
R322	4822 110 42214	10 M	5	VR37	
R323	4822 110 42207	5,6 M	5	VR37	
R324	4822 110 63132	8,2 k	5	CR25	
R326	4822 100 10038	470	20	0,1 W	Potentiometer
R327	4822 110 42214	10 M	5	VR37	
R328	5322 116 54408	909 k	1	MR30	
R329	4822 110 42214	10 M	5	VR37	
R331	5322 116 54123	510 k	5	CR37	
R332	4822 110 53127	5,6 k	5	CR37	
R333	4822 110 53127	5,6 k	5	CR37	
R334	4822 110 63083	120	5	CR25	
R335	4822 116 20063			VDR	Volt dep. resistor
R336	4822 110 60093	300	5	CR25	
R337	4822 110 53129	6,8 k	5	CR37	
R338	4822 110 53129	6,8 k	5	CR37	
R339	4822 110 63043	3,9	5	CR25	
R341	4822 110 63081	100	5	CR25	
R342	4822 110 63054	10	5	CR25	
R345	4822 110 63072	47	5	CR25	
R346	4822 110 63103	680	5	CR25	
R400	4822 110 63196	2,2 M	10	CR25	
R401	5322 116 54749	91 k	5	CR37	
R402	4822 110 63134	10 k	5	CR25	

<i>Item</i>	<i>Ordering number</i>	<i>Ohm</i>	<i>Tol (%)</i>	<i>Type</i>	<i>Description</i>
R403	5322 116 54595	5,11 k	1	MR25	
R404	5322 116 54603	6,49 k	1	MR25	
R405	4822 110 63072	47	5	CR25	
R406	4822 110 63098	470	5	CR25	
R407	4822 110 63098	470	5	CR25	
R408	4822 110 63132	8,2 k	5	CR25	
R409	4822 110 60124	4,3 k	5	CR25	
R410	4822 110 63134	10 k	5	CR25	
R411	4822 110 63125	4,7 k	5	CR25	
R412	4822 110 60117	2,4 k	5	CR25	
R413	4822 110 63107	1,1 k	5	CR25	
R414	4822 100 10038	470	20	0,1 W	Potentiometer
R415	4822 110 63116	2,2 k	5	CR25	
R416	4822 110 63098	470	5	CR25	
R418	4822 110 60142	20 k	5	CR25	
R419	4822 110 63072	47	5	CR25	
R420	4822 110 63072	47	5	CR25	
R421	4822 110 63081	100	5	CR25	
R422	4822 110 63081	100	5	CR25	
R423	4822 110 63109	1,2 k	5	CR25	
R424	4822 100 10029	2,2 k	20	0,1 W	Potentiometer
R426	4822 110 63105	820	5	CR25	
R427	4822 110 63072	47	5	CR25	
R428	4822 110 63145	27 k	5	CR25	
R429	4822 110 63107	1 k	5	CR25	
R430	4822 110 63169	220 k	5	CR25	
R431	4822 110 63072	47	5	CR25	
R432	4822 110 63152	47 k	5	CR25	
R433	4822 110 63143	22 k	5	CR25	
R434	4822 110 63125	4,7 k	5	CR25	
R436	4822 110 63143	22 k	5	CR25	
R437	4822 110 63109	1,2 k	5	CR25	
R438	4822 110 63118	2,7 k	5	CR25	
R439	4822 110 63118	2,7 k	5	CR25	
R440	4822 110 63072	47	5	CR25	
R441	4822 110 63152	47 k	5	CR25	
R442	4822 110 63154	1,8 M	10	CR25	
R443	4822 110 63072	47	5	CR25	
R444	4822 110 63161	100 k	5	CR25	
R446	4822 110 60151	43 k	5	CR25	
R447	4822 110 63114	1,8 k	5	CR25	
R448	4822 110 60097	430	5	CR25	
R449	4822 110 63072	47	5	CR25	
R501	5322 116 54426	121	1	MR25	
R502	5322 116 54005	3,32 k	1	MR25	
R503	4822 110 60086	160	5	CR25	
R504	4822 110 63072	47	5	CR25	
R506	5322 116 54557	1,21 k	1	MR25	
R507	5322 116 54619	10 k	1	MR25	
R508	4822 110 60091	240	5	CR25	
R509	4822 110 63103	680	5	CR25	
R511	4822 110 60128	6,2 k	5	CR25	

<i>Item</i>	<i>Ordering number</i>	<i>Ohm</i>	<i>Tol (%)</i>	<i>Type</i>	<i>Description</i>
R512	4822 110 63109	1,2 k	5	CR25	
R513	4822 110 63121	3,3 k	5	CR25	
R514	4822 110 63107	1 k	5	CR25	
R516	4822 110 60119	3 k	5	CR25	
R517	4822 110 60137	13 k	5	CR25	
R518	4822 110 63129	6,8 k	5	CR25	
R519	4822 110 63156	68 k	5	CR25	
R521	4822 110 63116	2,2 k	5	CR25	
R522	4822 110 63081	100	5	CR25	
R524	4822 110 63116	2,2 k	5	CR25	
R526	4822 110 63098	470	5	CR25	
R527	4822 110 63134	10 k	5	CR25	
R528	4822 110 60157	75 k	5	CR25	
R529	4822 110 63094	330	5	CR25	
R530	4822 110 63072	47	5	CR25	
R531	4822 110 63103	680	5	CR25	
R532	4822 166 30016	1,3 k	20	1 W	N.T.C. resistor
R533	4822 110 63121	3,3 k	5	CR25	
R534	4822 100 10029	2,2 k	20	0,1 W	Potentiometer
R536	4822 110 60126	5,1 k	5	CR25	
R537	4822 110 63132	8,2 k	5	CR25	
R538	4822 110 60128	6,2 k	5	CR25	
R539	4822 100 10051	22 k	20	0,1 W	Potentiometer
R541	4822 110 63072	47	5	CR25	
R542	4822 110 63081	100	5	CR25	
R543	4822 110 63087	180	5	CR25	
R544	4822 110 63081	100	5	CR25	
R547	4822 110 63101	560	5	CR25	
R549	4822 110 63094	330	5	CR25	
R551	4822 110 63134	10 k	5	CR25	
R552	4822 110 63127	5,6 k	5	CR25	
R553	4822 100 10029	2,2 k	20	0,1 W	Potentiometer
R554	4822 110 63136	12 k	5	CR25	
R556	4822 110 63072	47	5	CR25	
R557	4822 110 63107	1 k	5	CR25	
R558	4822 110 53107	1 k	5	CR37	
R559	4822 110 63125	4,7 k	5	CR25	
R561	4822 110 63063	22	5	CR25	
R562	4822 110 63063	22	5	CR25	
R563	4822 110 63063	22	5	CR25	
R565	4822 110 63107	1 k	5	CR25	
R566	5322 116 54278	576 k	1	MR30	
R567	5322 116 54729	226 k	1	MR25	
R568	5322 116 54279	115 k	1	MR25	
R569	5322 116 54676	56,2 k	1	MR25	
R570	4822 110 63072	47	5	CR25	
R571	5322 116 50481	22,6 k	1	MR25	
R572	5322 116 50668	11,3 k	1	MR25	
R573	5322 116 54011	5,6 k	1	MR25	
R574	5322 116 54574	2,21 k	1	MR25	
R576	5322 116 50842	1,1 k	1	MR25	
R601	4822 100 10037	1 k	20	0,1 W	Potentiometer

<i>Item</i>	<i>Ordering number</i>	<i>Ohm</i>	<i>Tol (%)</i>	<i>Type</i>	<i>Description</i>
R602	4822 110 63112	1,5 k	5	CR25	
R603	4822 110 63081	100	5	CR25	
R604	4822 110 60119	3 k	5	CR25	
R606	4822 110 63132	8,2 k	5	CR25	
R607	4822 110 63136	12 k	5	CR25	
R609	4822 110 63156	68 k	5	CR25	
R610	4822 110 63116	2,2 k	5	CR25	
R611	4822 110 63072	47	5	CR25	
R612	4822 110 60102	620	5	CR25	
R613	4822 110 63127	5,6 k	5	CR25	
R614	4822 110 63114	1,8 k	5	CR25	
R615	4822 110 60119	3 k	5	CR25	
R616	4822 110 63072	47	5	CR25	
R617	4822 100 10038	470	20	0,1 W	Potentiometer
R618	4822 100 10035	10 k	20	0,1 W	Potentiometer
R619	4822 110 63156	68 k	5	CR25	
R621	4822 110 60119	3 k	5	CR25	
R622	4822 110 63129	6,8 k	5	CR25	
R623	4822 110 60119	3 k	5	CR25	
R624	4822 110 63114	1,8 k	5	CR25	
R626	4822 110 63134	10 k	5	CR25	
R627	4822 110 53152	47 k	5	CR37	
R628	4822 110 53152	47 k	5	CR37	
R629	4822 116 20063			VDR	Volt dep. resistor
R631	4822 110 63105	820	5	CR25	
R632	4822 110 63063	22	5	CR25	
R633	4822 110 53152	47 k	5	CR37	
R634	4822 116 20063			VDR	Volt dep. resistor
R636	4822 110 63105	820	5	CR25	
R637	4822 110 53152	47 k	5	CR37	
R638	4822 110 63072	47	5	CR25	
R639	4822 110 63072	47	5	CR25	
R701	4822 110 63162	8,2 k	5	CR25	
R704	4822 110 63072	47	5	CR25	
R705	4822 110 63072	47	5	CR25	
R706	4822 110 63123	3,9 k	5	CR25	
R707	4822 110 63098	470	5	CR25	
R708	4822 110 63134	10 k	5	CR25	
R709	4822 110 63156	68 k	5	CR25	
R710	4822 110 63107	1 k	5	CR25	
R711	4822 100 10029	2,2 k	20	0,1 W	Potentiometer
R712	4822 110 63112	1,5 k	5	CR25	
R713	4822 110 63187	1 M	5	CR25	
R714	4822 110 63187	1 M	5	CR25	
R715	4822 110 63081	100	5	CR25	
R716	4822 110 63129	6,8 k	5	CR25	
R717	4822 110 63147	33 k	5	CR25	
R718	4822 110 63161	100 k	5	CR25	
R719	4822 110 63156	68 k	5	CR25	
R720	4822 110 63158	82 k	5	CR25	
R721	4822 116 20063			VDR	Volt dep. resistor
R722	4822 110 63094	330	5	CR25	

<i>Item</i>	<i>Ordering number</i>	<i>Ohm</i>	<i>Tol (%)</i>	<i>Type</i>	<i>Description</i>
R750	4822 110 63116	2,2 k	5	CR25	
R751	4822 110 63123	3,9 k	5	CR25	
R752	4822 110 63114	1,8 k	5	CR25	
R753	4822 110 63132	8,2 k	5	CR25	
R754	4822 110 63185	820 k	5	CR25	
R756	4822 110 63101	560	5	CR25	
R757	4822 110 63123	3,9 k	5	CR25	
R758	4822 110 63092	270	5	CR25	
R759	5322 116 54623	11 k	1	MR25	
R761	4822 100 10037	1 k	20	0,1 W	Potentiometer
R762	5322 116 50842	1,1 k	1	MR25	
R763	4822 110 63072	47	5	CR25	
R764	4822 110 63072	47	5	CR25	
R800	4822 110 60175	360 k	5	CR25	
R801	4822 100 10035	10 k	20	0,1 W	Potentiometer
R802	4822 100 10107	470 k	20	0,1 W	Potentiometer
R803	4822 110 42192	1,5 M	10	CR68	
R804	*		1	MR39	
R805	4822 110 60117	2,4 k	5	CR25	
R806	4822 110 63178	470 k	5	CR25	
R807	4822 110 42194	1,8 M	10	CR68	
R808	4822 110 23152	47 k	5	CR68	
R809	4822 100 10107	470 k	20	0,1 W	
R810	5322 116 54195	825 k	1	MR30	
R811	4822 110 63161	100 k	5	CR25	
R812	4822 100 10107	470 k	20	0,1 W	Potentiometer
R813	5322 103 20098	1,5 k	10	1 W	Potentiometer
R814	4822 110 63125	4,7 k	5	CR25	
R815	4822 110 63027	1	5	CR25	
R816	4822 110 53112	1,5	5	CR37	
R817	4822 110 63143	22 k	5	CR25	
R818	4822 110 63096	390	5	CR25	
R819	4822 110 63121	3,3 k	5	CR25	
R820	4822 110 63101	560	5	CR25	
R821	4822 110 63152	47 k	5	CR25	
R822	4822 110 63105	820	5	CR25	
R823	4822 100 10038	470	20	0,1 W	Potentiometer
R824	4822 110 63105	820	5	CR25	
R825	4822 110 63098	470	5	CR25	
R826	4822 110 63114	1,8 k	5	CR25	
R827	4822 110 63054	10	5	CR25	
R828	5322 111 50345	8,2 M	5	1 W	
R829	4822 110 60144	24 k	5	CR25	
R830	4822 110 63134	10 k	5	CR25	
R831	4822 110 63098	470	5	CR25	
R832	4822 110 60115	2 k	5	CR25	

* Choice components

When adjusting the instrument, the values of the choice components should be selected between the following limit values.

The choice components can be recognized in the diagram by the hatching over the components and the lacking of a value indication.

R113 47 ... 4,7 k

R313 47 ... 4,7 k

R804 383 k ... 1 M

3.6.2.6. Transistors

<i>Item</i>	<i>Ordering number</i>	<i>Type</i>	<i>Description</i>
TS51	5322 130 40408	BFW11	
TS52	5322 130 44195	BF494	
TS53	5322 130 44256	BC557	
TS54	5322 130 44154	BF199	
TS56	5322 130 44257	BC547	
TS57	5322 130 44154	BF199	
TS58	5322 130 44154	BF199	
TS59	5322 130 44154	BF199	
TS61	5322 130 44195	BF494	
TS62	5322 130 40408	BFW11	
TS63	5322 130 40373	BCY71	
TS64	5322 130 40324	BCY70	
TS66	4822 130 40964	BC549	
TS67	4822 130 40964	BC549	
TS68	5322 130 44154	BF199	
TS69	5322 130 44154	BF199	
TS71	5322 130 44246	BC549C	
TS72	5322 130 44246	BC549C	
TS73	5322 130 44154	BF199	
TS74	5322 130 44154	BF199	
TS75	5322 130 44256	BC559	
TS76	5322 130 44154	BF199	
TS251	5322 130 40408	BFW11	
TS252	5322 130 44195	BF494	
TS253	5322 130 44256	BC557	
TS254	5322 130 44154	BF199	
TS257	5322 130 44154	BF199	
TS258	5322 130 44154	BF199	
TS259	5322 130 44154	BF199	
TS261	5322 130 44195	BF494	
TS262	5322 130 40408	BFW11	
TS263	5322 130 40373	BCY71	
TS264	5322 130 40324	BCY70	
TS266	4822 130 40964	BC549	
TS267	4822 130 40964	BC549	
TS268	5322 130 44154	BF199	
TS269	5322 130 44154	BF199	
TS271	5322 130 44246	BC549C	
TS272	5322 130 44246	BC549C	
TS273	5322 130 44154	BF199	
TS274	5322 130 44154	BF199	
TS276	5322 130 44154	BF199	
TS400	5322 130 44256	BC559	
TS401	5322 130 44256	BC559	
TS402	5322 130 44195	BF494	
TS403	5322 130 44246	BC549C	
TS404	5322 130 44246	BC549C	
TS406	4822 130 40964	BC549	
TS407	5322 130 44257	BC547	
TS408	5322 130 44256	BC559	

<i>Item</i>	<i>Ordering number</i>	<i>Type</i>	<i>Description</i>
TS501	5322 130 44195	BF494	
TS502	5322 130 44195	BF494	
TS503	5322 130 44195	BF494	
TS504	5322 130 44195	BF494	
TS506	5322 130 44256	BC557	
TS508	5322 130 44257	BC547	
TS509	5322 130 40417	BSX20	
TS511	5322 130 44256	BC559	
TS512	4822 130 40964	BC549	
TS513	4822 130 40964	BC549	
TS516	5322 130 44257	BC547	
TS602	5322 130 44195	BF494	
TS603	5322 130 44195	BF494	
TS604	5322 130 44195	BF494	
TS606	5322 130 44257	BC547	
TS607	4822 130 40908	BF336	
TS608	4822 130 40908	BF336	
TS609	4822 130 40908	BF336	
TS611	4822 130 40908	BF336	
TS702	5322 130 44256	BC557	
TS703	5322 130 40321	BSX21	
TS704	5322 130 40308	BF115	
TS706	5322 130 40308	BF115	
TS750	5322 130 44195	BF494	
TS751	5322 130 44195	BF494	
TS800	5322 130 44247	BSS68	
TS801	4822 130 40908	BF336	
TS802	5322 130 40294	BFY50	
TS803	5322 130 44256	BC557	
TS804	5322 130 44257	BC547	
TS806	5322 130 44157	BD183	
TS807	5322 130 44157	BD183	

3.6.3. PARTS LIST OF PROBE SETS

3.6.3.1. Parts of attenuator probe sets PM 9326 and PM 9327 (Fig. 3.24.)

<i>Item</i>	<i>Qty</i>	<i>Ordering number</i>	<i>Description</i>
1	1	5322 320 10042	Probe cable 2 m for PM 9327
1	1	5322 321 20087	Probe cable 1.15 m for PM 9326
2	1	5322 321 20096	Earth lead 15 cm
3	1	5322 321 20134	Earth lead 30 cm
4	1	5322 266 20015	Measuring probe 1:1 (black)
5	1	5322 268 10029	Test pin
6	1	5322 268 10039	Test hook
7	1	5322 210 70044	Attenuator probe 1:10 (grey)
8	1	5322 264 20016	Test clip
	1	5322 111 20155	Resistor

3.6.3.2. Parts of attenuator probe sets PM 9336 and PM 9336L (Fig. 3.26.)

<i>Item</i>	<i>Qty</i>	<i>Ordering code</i>	<i>Description</i>
1	1	5322 320 14004	Cable assembly PM 9336 (1,5 m)
1	1	5322 320 14013	Cable assembly PM 9336L (2,5 m)
2	1	5322 255 44026	Soldering terminal
3	1	5322 264 20024	Test hook
4	1	5322 264 20028	Test hook sleeve
5	1	5322 532 60535	Protective cap
6	1	5322 256 94034	Probe holder
7	1	5322 268 14017	Probe tip
8	1	5322 321 20223	Earthing cord
9	1	5322 600 34002	Box

3.6.3.3. Parts of probe set PM 9335 (Fig. 3.28.)

<i>Item</i>	<i>Qty</i>	<i>Ordering number</i>	<i>Description</i>
1	1	5322 264 20024	Test-hook
2	1	5322 264 20028	Test-hook sleeve
3	1	5322 268 14017	Probe tip
4	1	5322 532 60535	Protective cap
5	1	5322 321 20223	Earth lead
6	1	5322 265 94034	Probe holder
7	1	5322 320 14005	Probe assembly
	1	5322 600 34002	Box

3.6.3.4. Parts of 2 kV probe set PM 9358 (Fig. 3.29.)

<i>Item</i>	<i>Qty</i>	<i>Order number</i>	<i>Description</i>
1	1	5322 320 14004	Cable assembly
2	1	5322 255 44026	Soldering terminal
3	1	5322 264 24008	Test hook
4	1	5322 264 24009	Test hook sleeve
5	1	5322 462 74001	Protective cap
6	1	5322 462 54075	Insulating cap
7	1	5322 256 94034	Probe holder
8	1	5322 264 24011	Test pin
9	1	5322 321 20223	Earthing cord
	1	5322 600 14004	Box

QUALITY REPORTING

CODING SYSTEM FOR FAILURE DESCRIPTION

The following information is meant for Philips service workshops only and serves as a guide for exact reporting of service repairs and maintenance routines on the workshop charts.

For full details reference is made to Information G1 (Introduction) and Information Cd 689 (Specific information for Test and Measuring Instruments).

LOCATION

Unit number

e.g. 000A or 0001 (for unit A or 1; not 00UA or 00U1)

or: Type number of an accessory (only if delivered with the equipment)

e.g. 9051 or 9532 (for PM 9051 or PM 9532)

or: Unknown/Not applicable

0000

COMPONENT/SEQUENCE NUMBER

Enter the identification as used in the circuit diagram, e.g.:

GR1003 Diode GR1003
TS0023 Transistor TS23
IC0101 Integrated circuit IC101
R0.... Resistor, potentiometer
C0.... Capacitor, variable capacitor
B0.... Tube, valve
LA.... Lamp
VL.... Fuse
SK.... Switch
BU.... Connector, socket, terminal
T0.... Transformer
L0.... Coil
X0.... Crystal
CB.... Circuit block
RE.... Relay
BA.... Battery
TR.... Chopper

Parts not identified in the circuit diagram:

990000 Unknown/Not applicable
990001 Cabinet or rack (text plate, emblem, grip, rail, graticule, etc.)
990002 Knob (incl. dial knob, cap, etc.)
990003 Probe (only if attached to instrument)
990004 Leads and associated plugs
990005 Holder (valve, transistor, fuse, board, etc.)
990006 Complete unit (p.w. board, h.t. unit, etc.)
990007 Accessory (only those without type number)
990008 Documentation (manual, supplement, etc.)
990009 Foreign object
990099 Miscellaneous

CATEGORY

- 0 Unknown, not applicable (fault not present, intermittent or disappeared)
- 1 Software error
- 2 Readjustment
- 3 Electrical repair (wiring, solder joint, etc.)
- 4 Mechanical repair (polishing, filing, remachining, etc.)
- 5 Replacement
- 6 Cleaning and/or lubrication
- 7 Operator error
- 8 Missing items (on pre-sale test)
- 9 Environmental requirements are not met

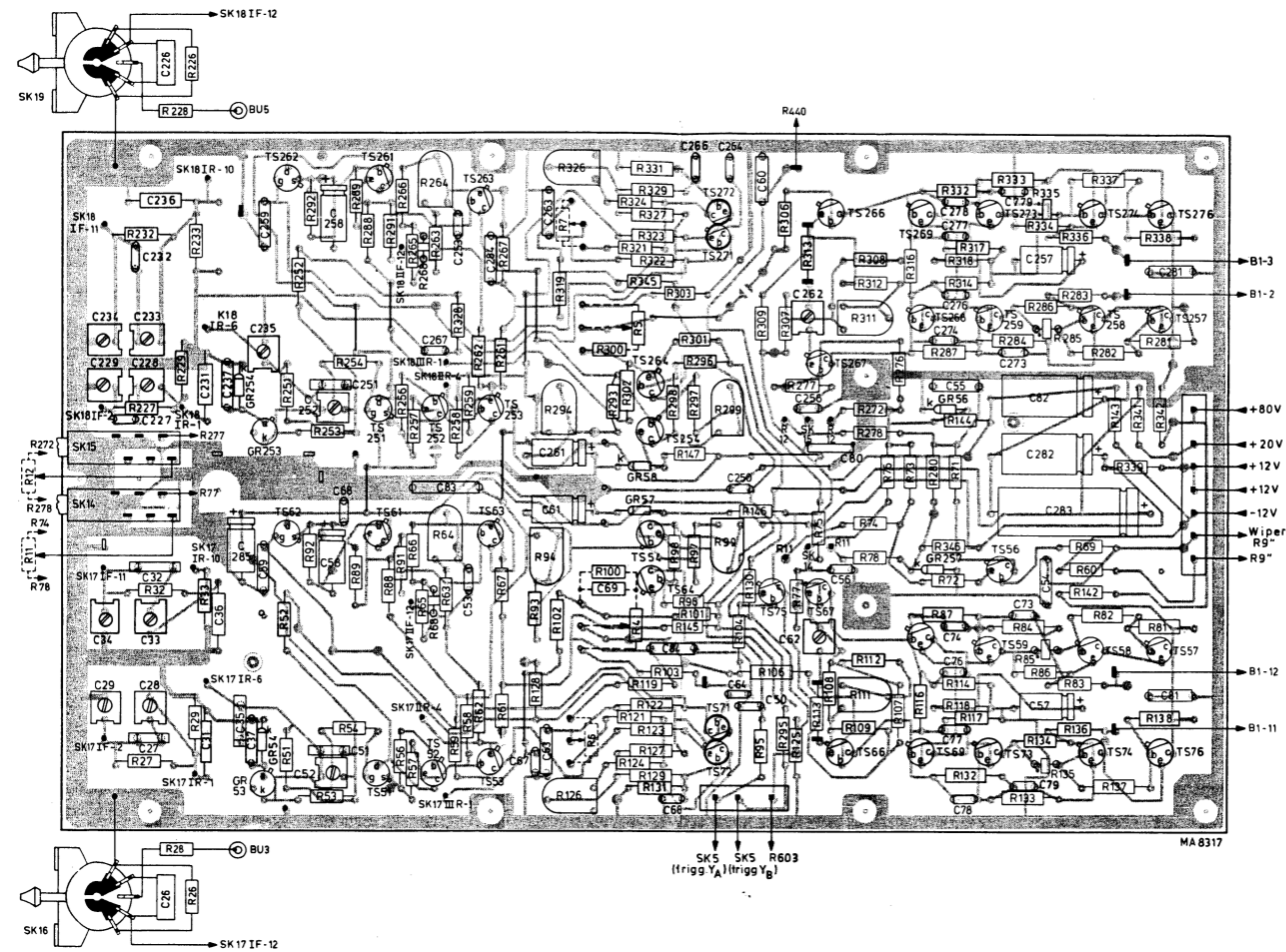


Fig. 3.38. A and B vertical amplifier unit

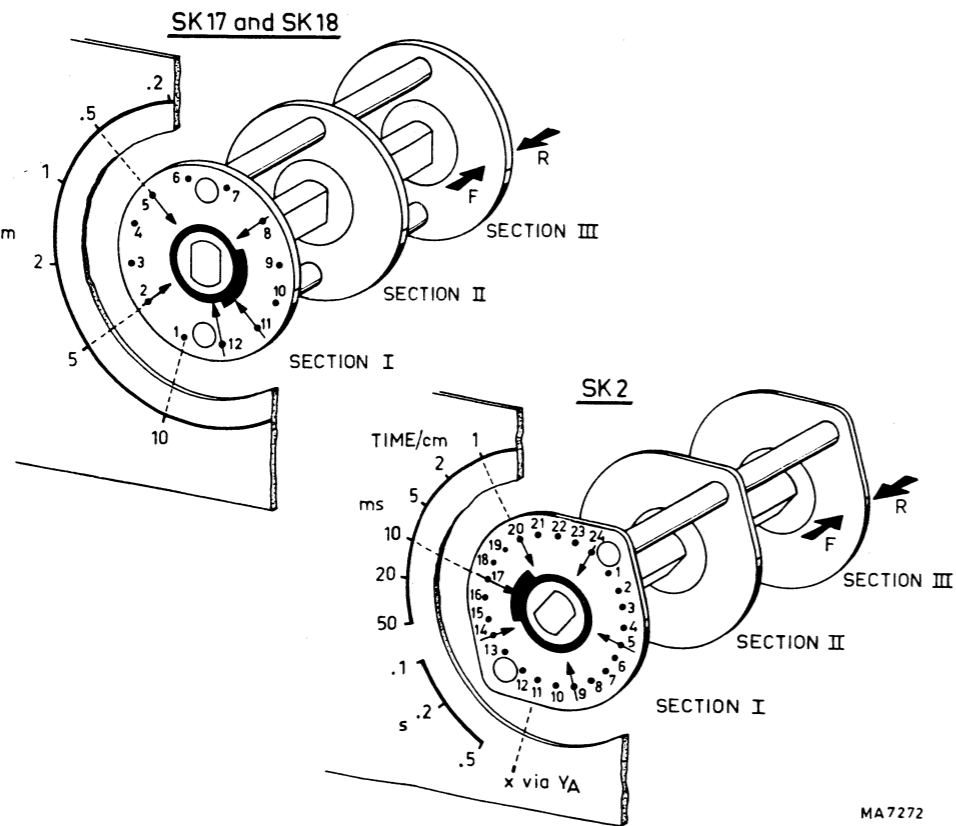


Fig. 3.39. Lay-out of the AMPL. and TIME/cm switches

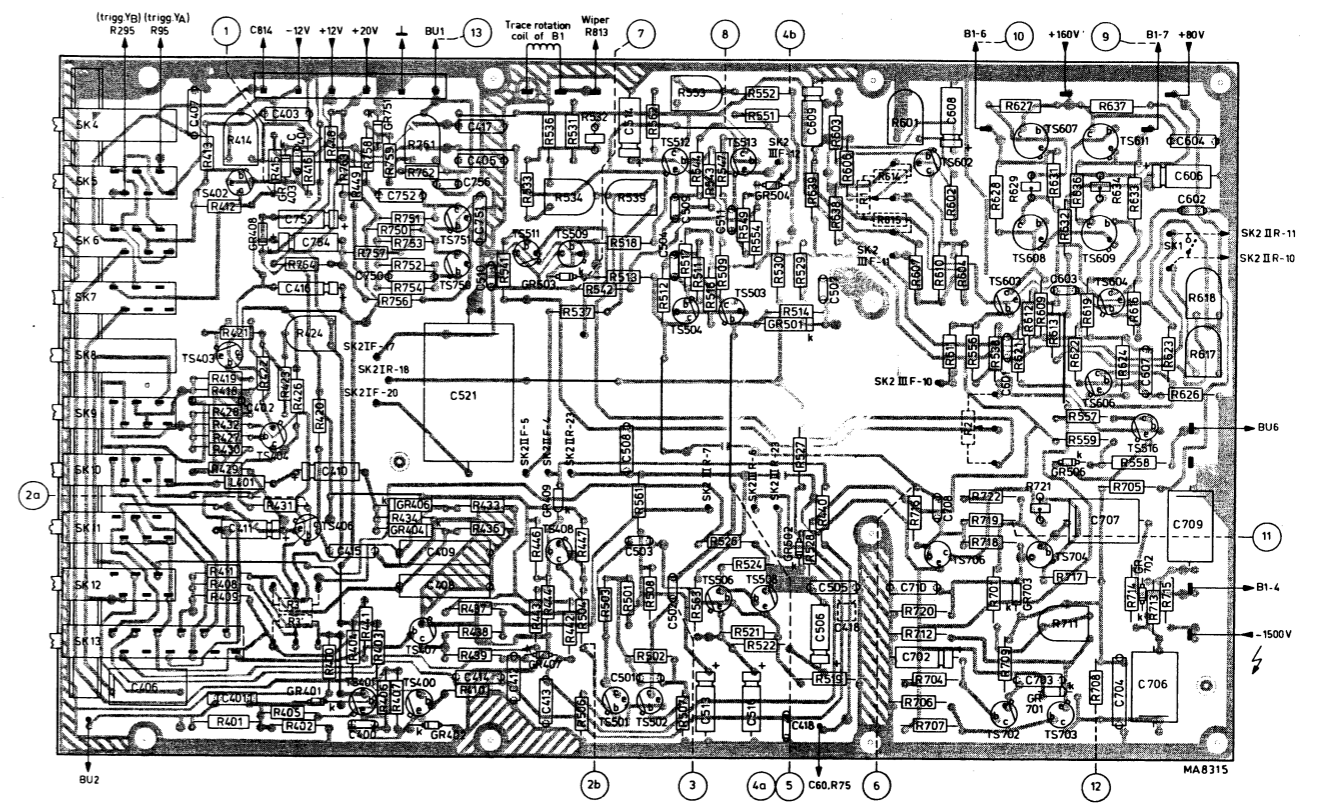


Fig. 3.40. Time-base unit

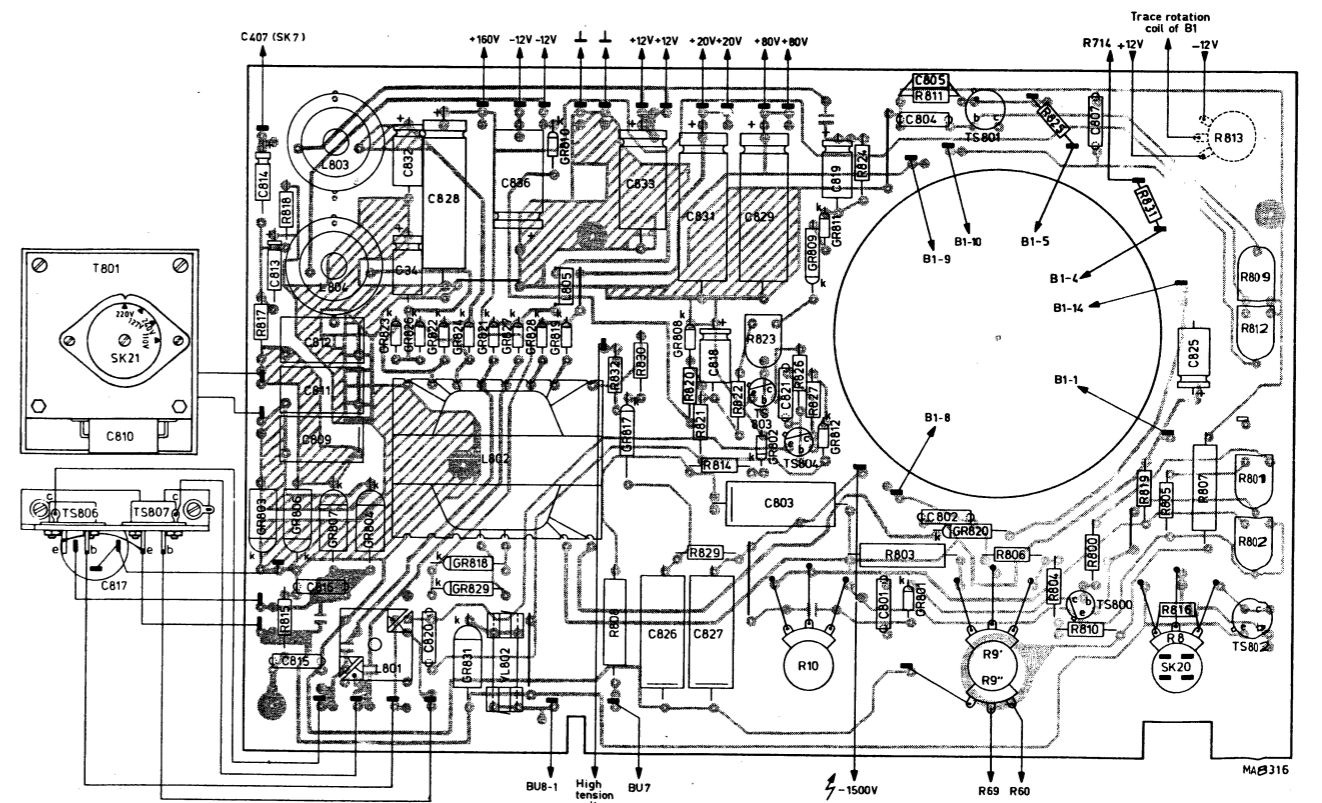
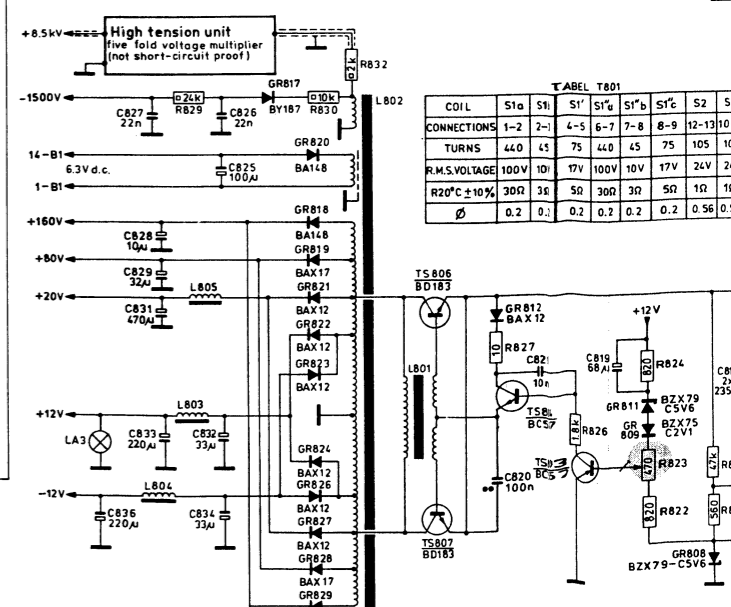
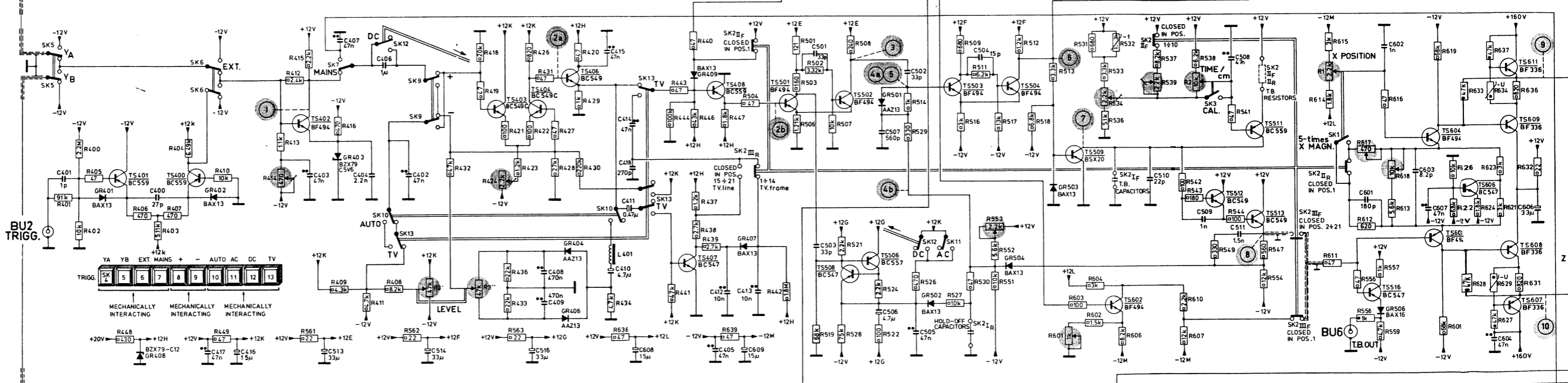
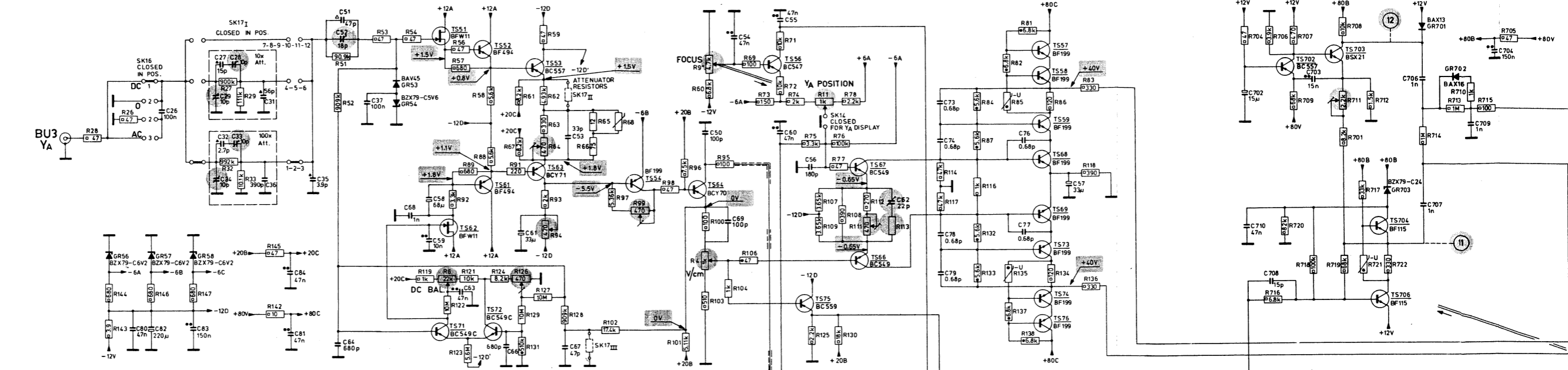
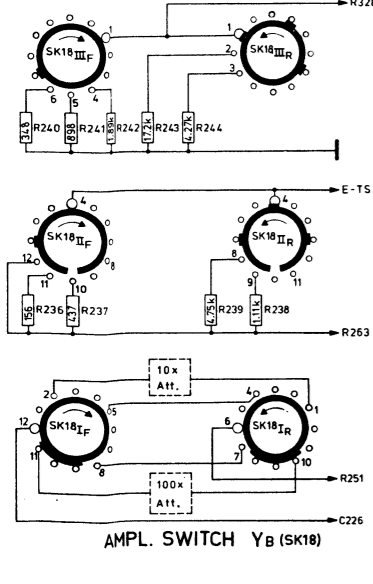
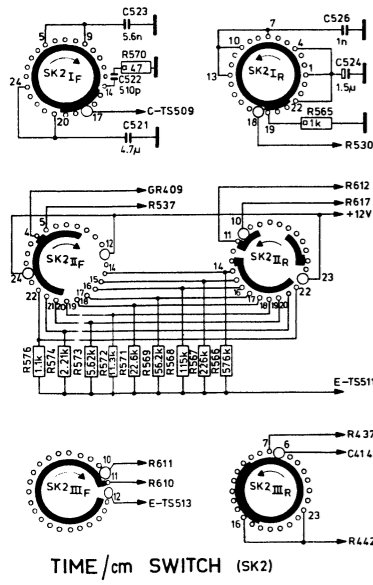
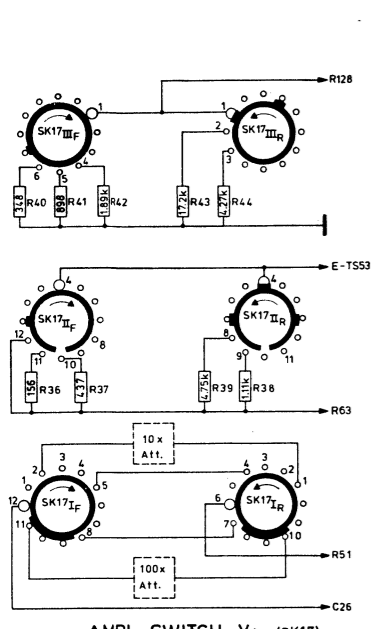
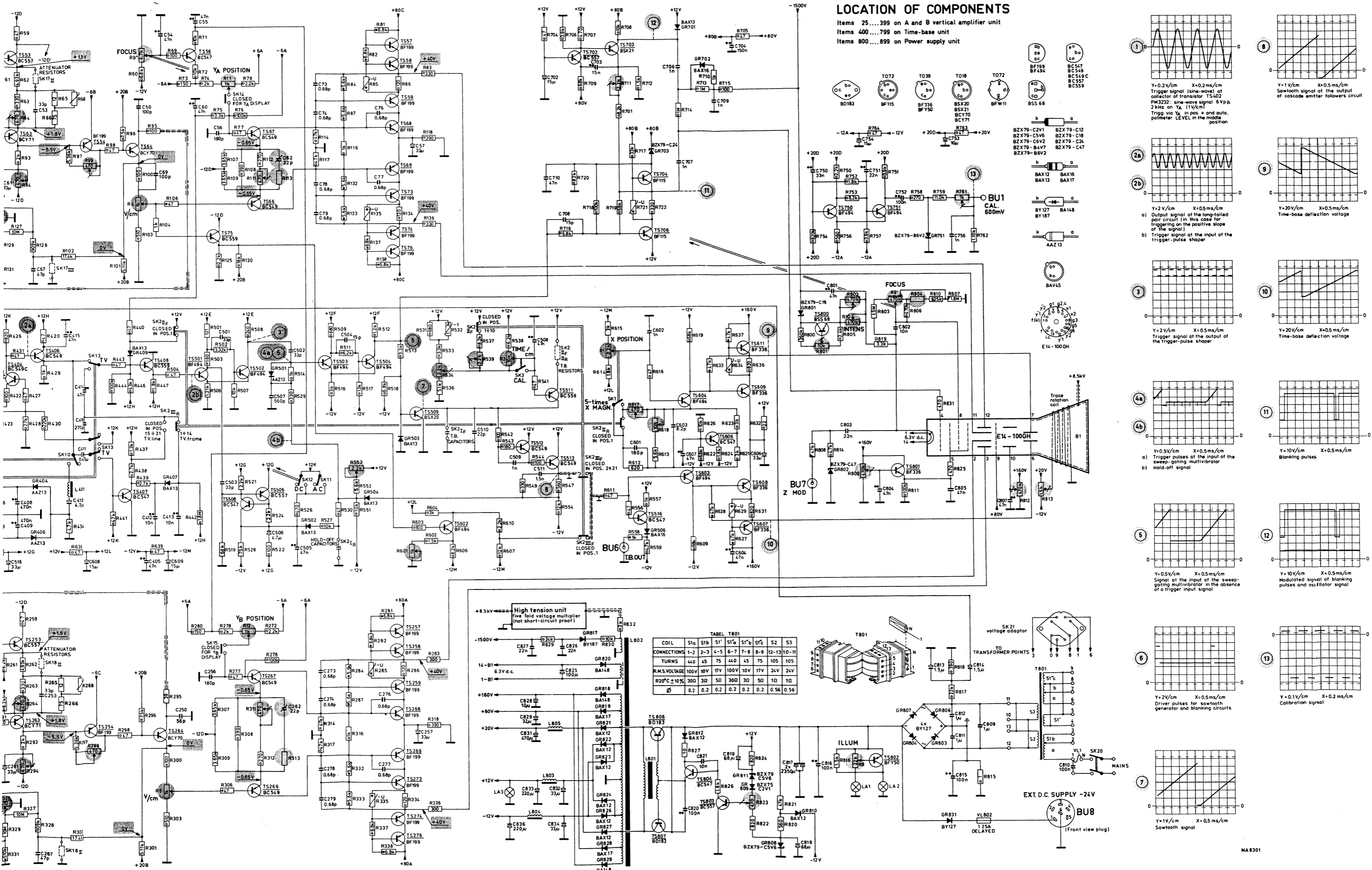


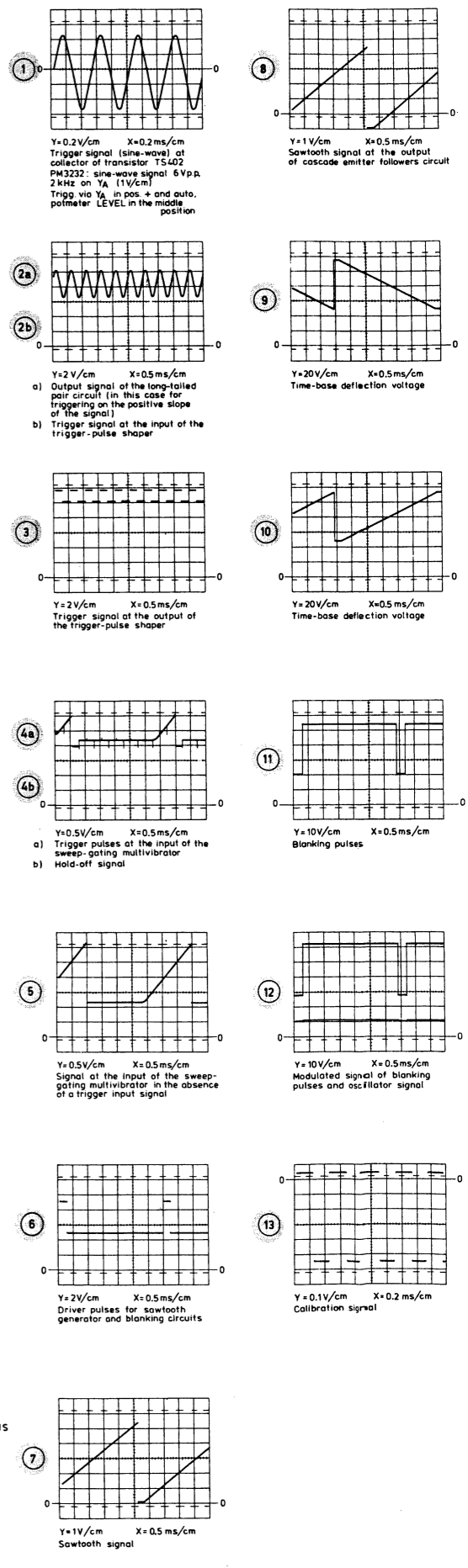
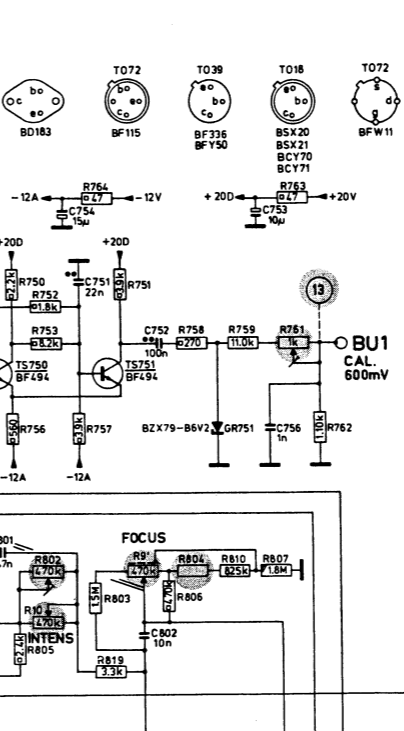
Fig. 3.41. Power supply unit





LOCATION OF COMPONENTS

Items 25....399 on A and B vertical amplifier unit
 Items 400....799 on Time-base unit
 Items 800....899 on Power supply unit



TABEL T801

COILS	S1a	S1b	S1'	S1''	S1'''	S2	S3
CONNECTIONS	1-2	2-3	4-5	6-7	7-8	8-9	12-13-10-11
TURNS	44	45	75	44	45	75	105
R.M.S. VOLTAGE	100V	10V	17V	100V	10V	17V	24V
R20°C ± 10%	30Ω	3Ω	50Ω	30Ω	3Ω	50Ω	1Ω
Ø	0.2	0.2	0.2	0.2	0.2	0.2	0.56

Fig. 3.42. Circuit diagram of the complete oscilloscope PM 3232