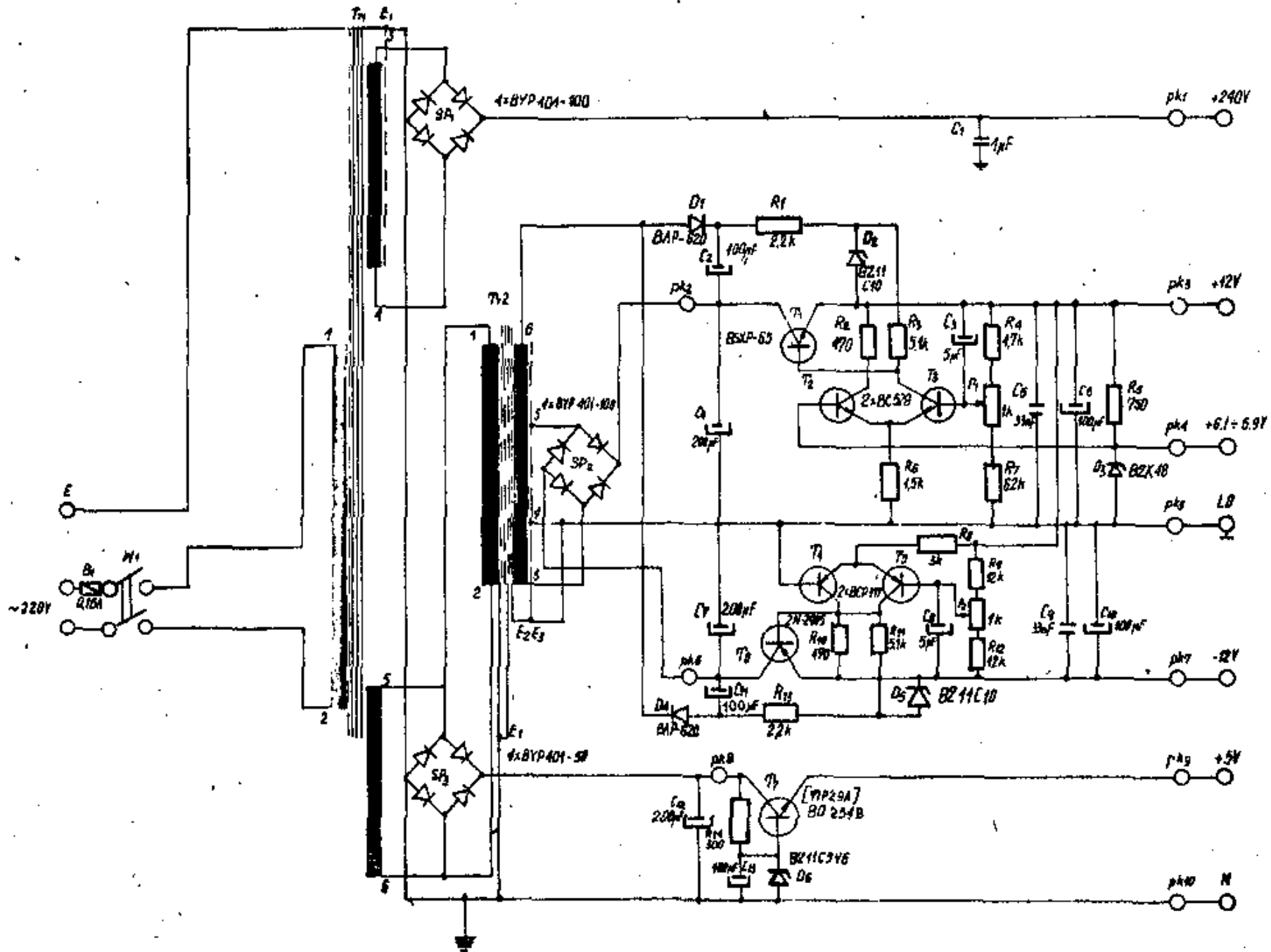
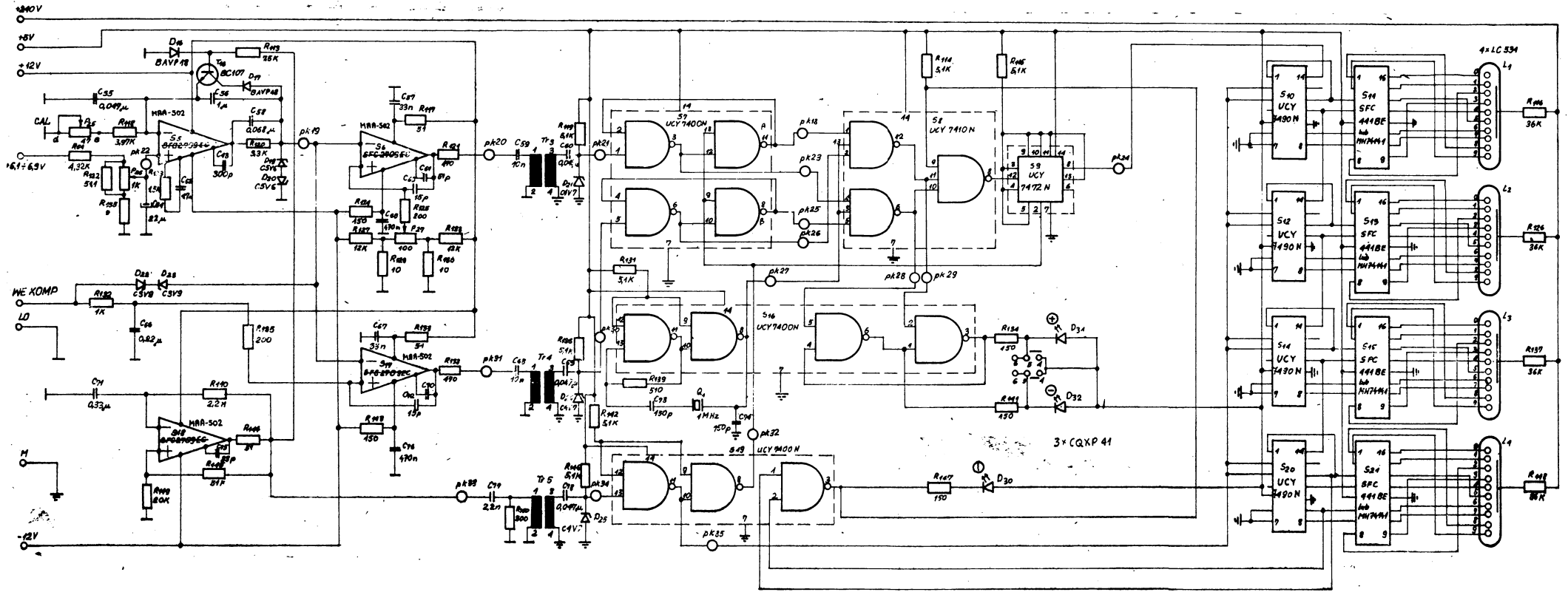


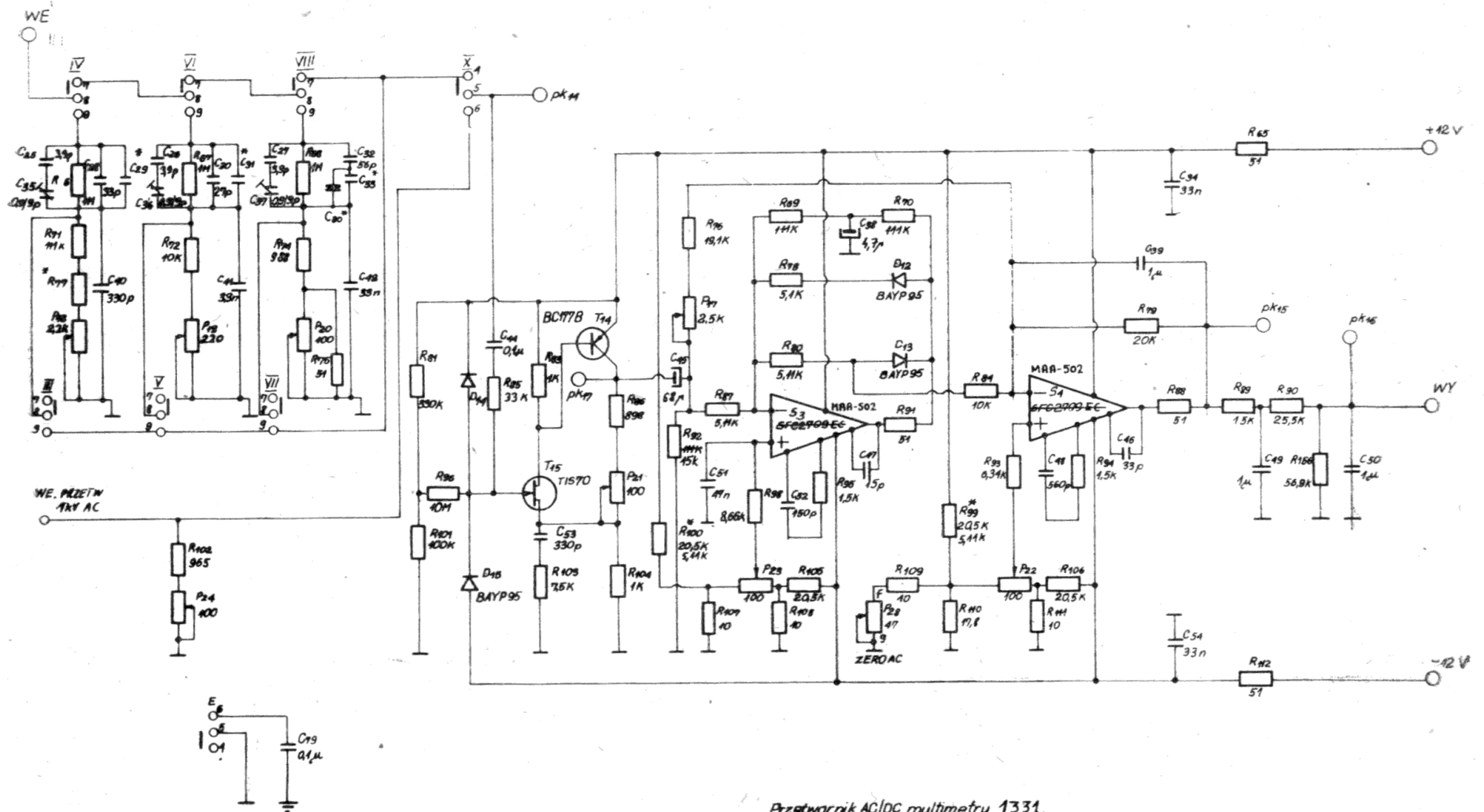
Уктыды логич не мультиметру



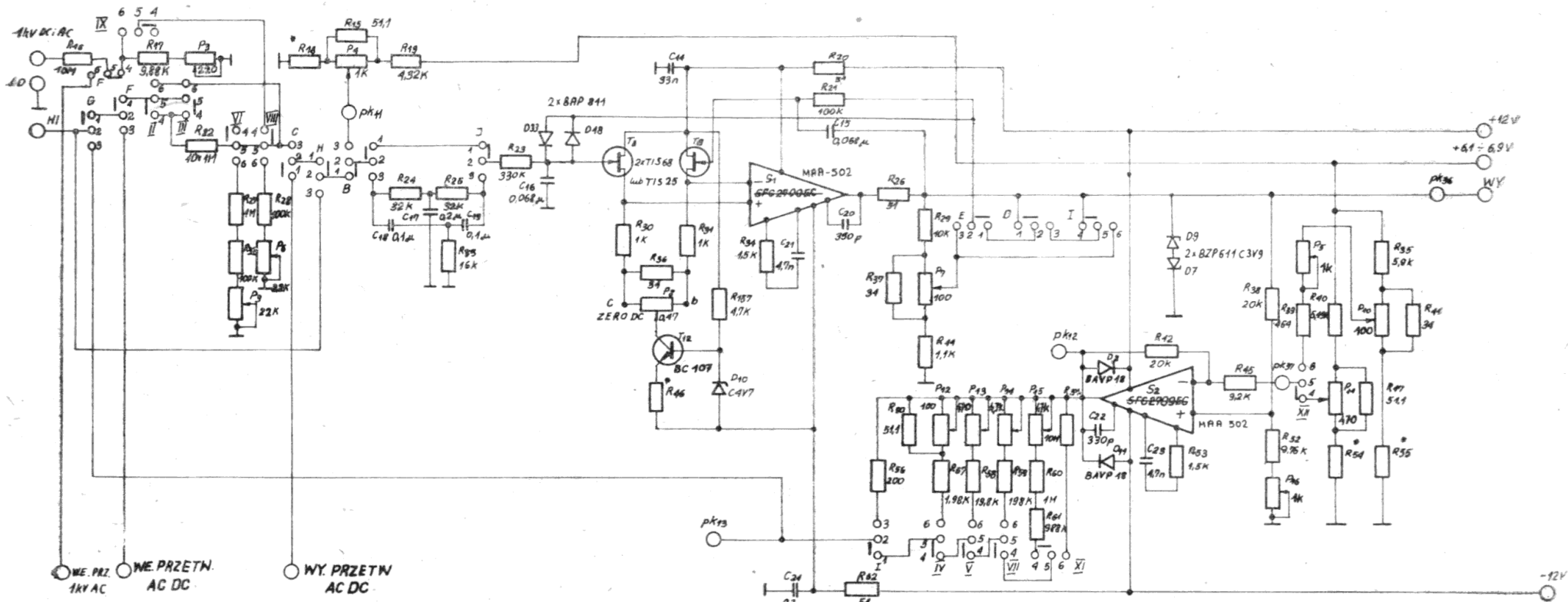
Zosilak z multimetru



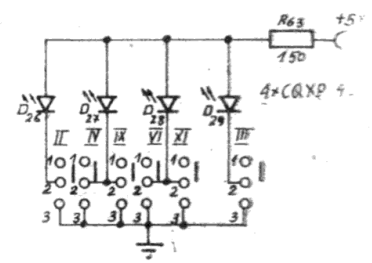
Praktornik Afc multimetru 1331.



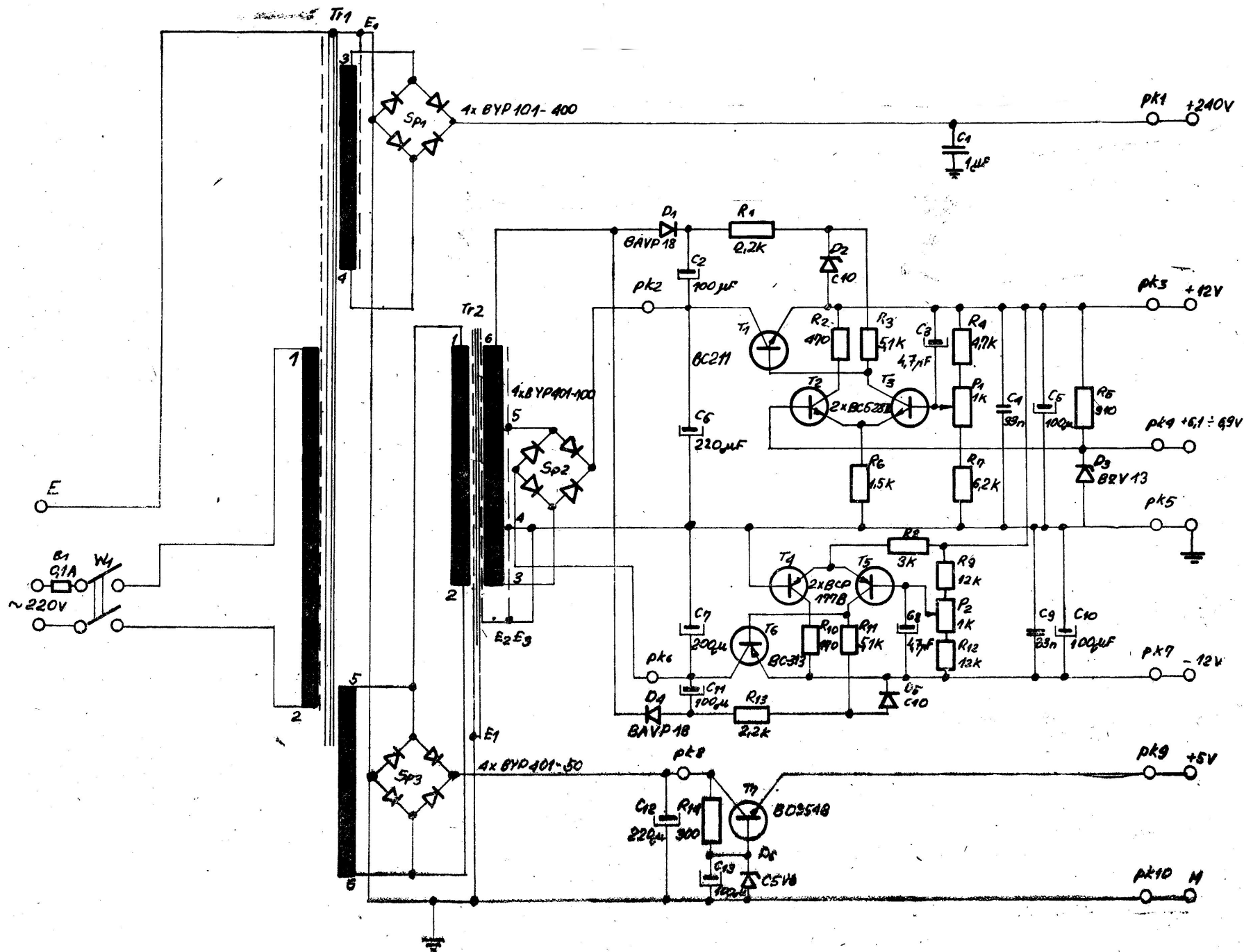
Przetwornik AC/DC multimetru 1331.



	CAL	Vac	Vac	R	Filtr	Q2	2	20	200	2'	20
9											
8											
7											
6		o o	o o								
5		o o	o o								
4											
3	o o	o o	o o	o o	o o	o o	o o	o o	o o	o o	o o
2	o o	o o	o o	o o	o o	o o	o o	o o	o o	o o	o o
1	A	B	C	D	E	F	G	H	I	J	I
											II
											III
											IV
											V
											VI
											VII
											VIII
											IX
											X
											XI
											XII



Układ wejściowy multimetru 1331.



Zasilacz multimetru 1331.