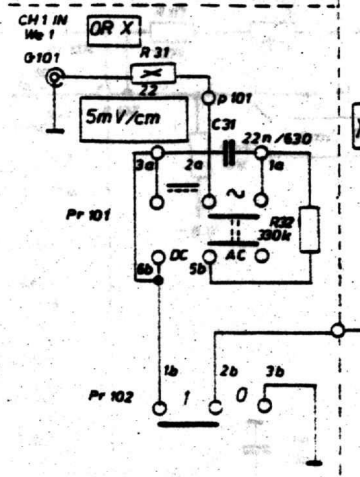
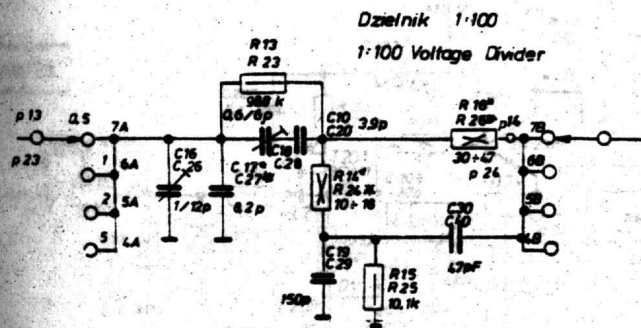
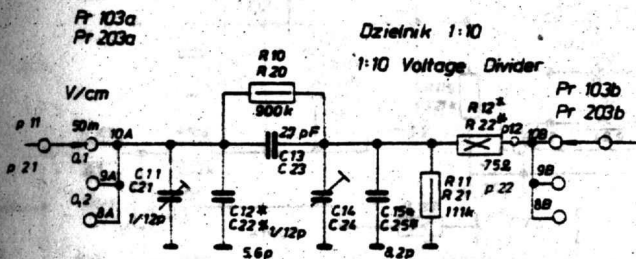
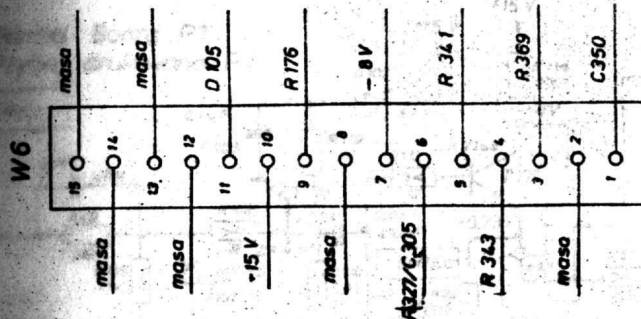
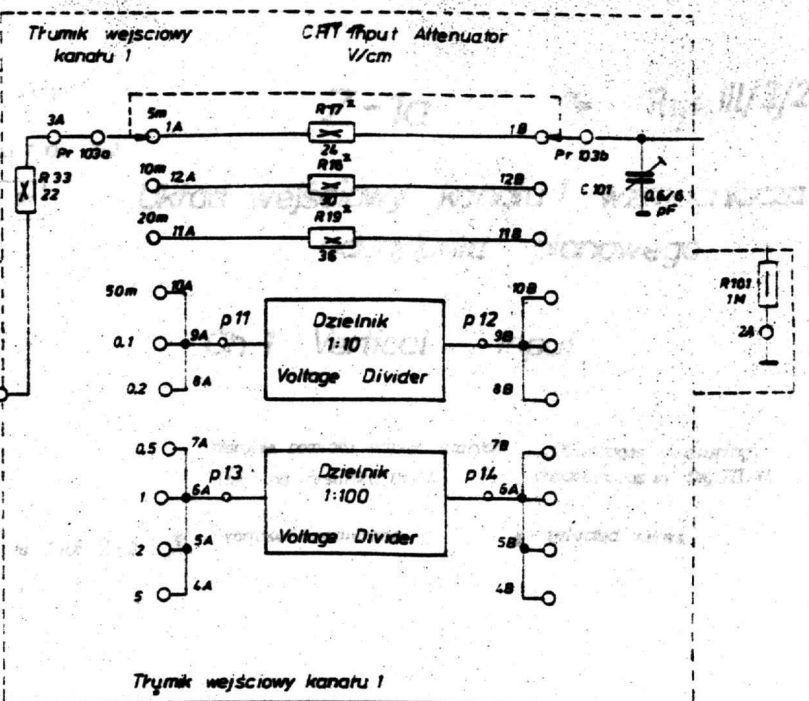


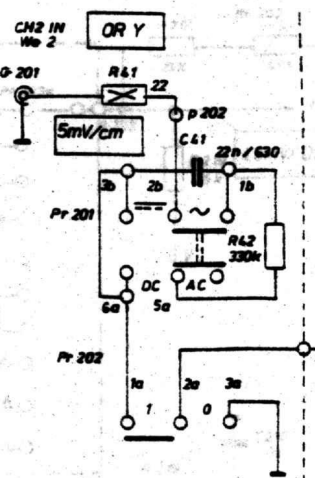
1
2
3
4
5
6
7
8
9
10



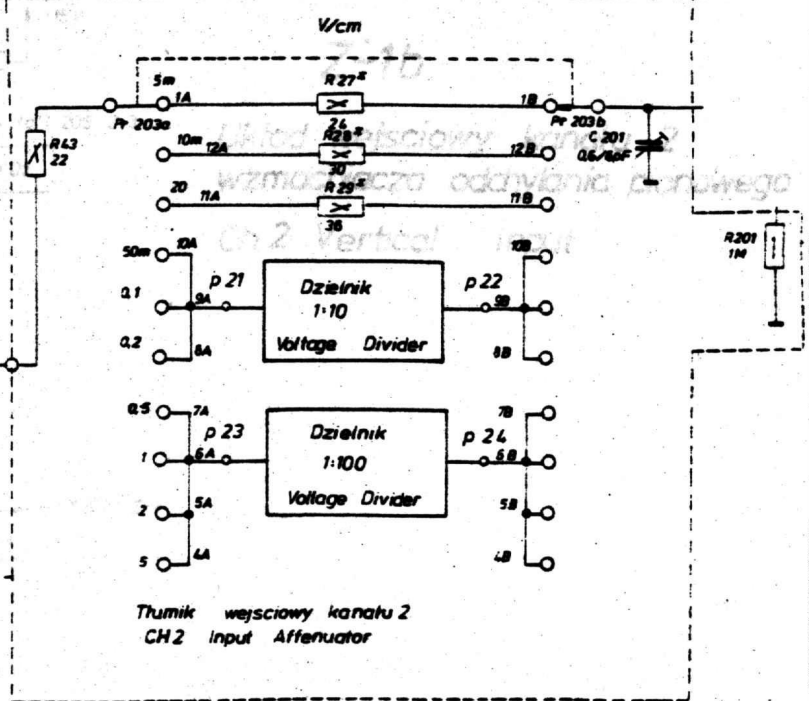
Printed Board P1
Płyta drukowana P1



Trumek wejściowy kanału 1



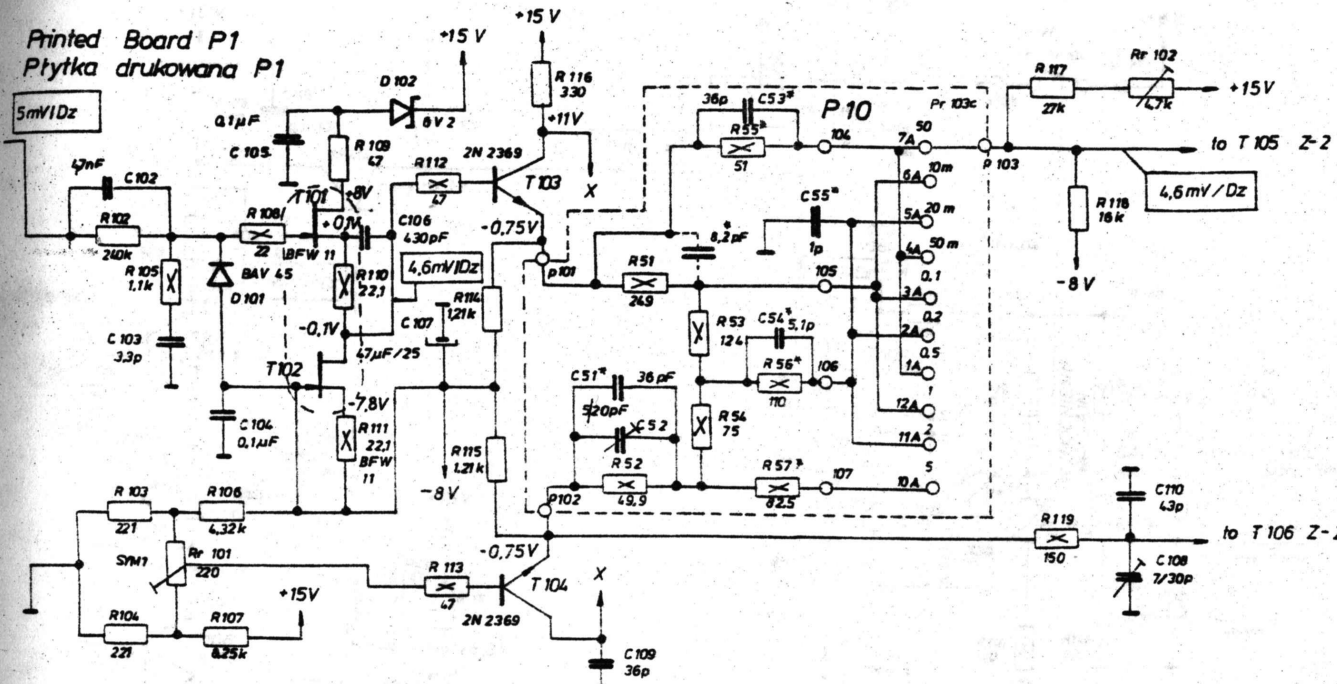
Printed Board P1
Płyta drukowana P1



Trumek wejściowy kanału 2
CH2 Input Attenuator

Karty zmian	Zmiana polega	Po zmianie	Obrót od nr. tablic	Uwagi
Nazwa przedmiotu DT6620 KR7206				
Zespół UKŁAD WEJŚCIOWY KANAŁU 1,2 WZMACNIACZA ODCHYLENIA PIONOWEGO VERTICAL DEFLECTION AMPLIFIER CHANNEL 1, 2 INPUT CIRCUIT				
Nr rys. / arkusza Z-1a - 3- 1b/P1		Ilość rys./arkuszy		
PAE „RADIOTECHNIKA”				

Printed Board P1
Płytką drukowaną P1



Z-1a

Rys. III/3/2

Układ wejściowy kanału 1 wzmacniacza odchylenia pionowego

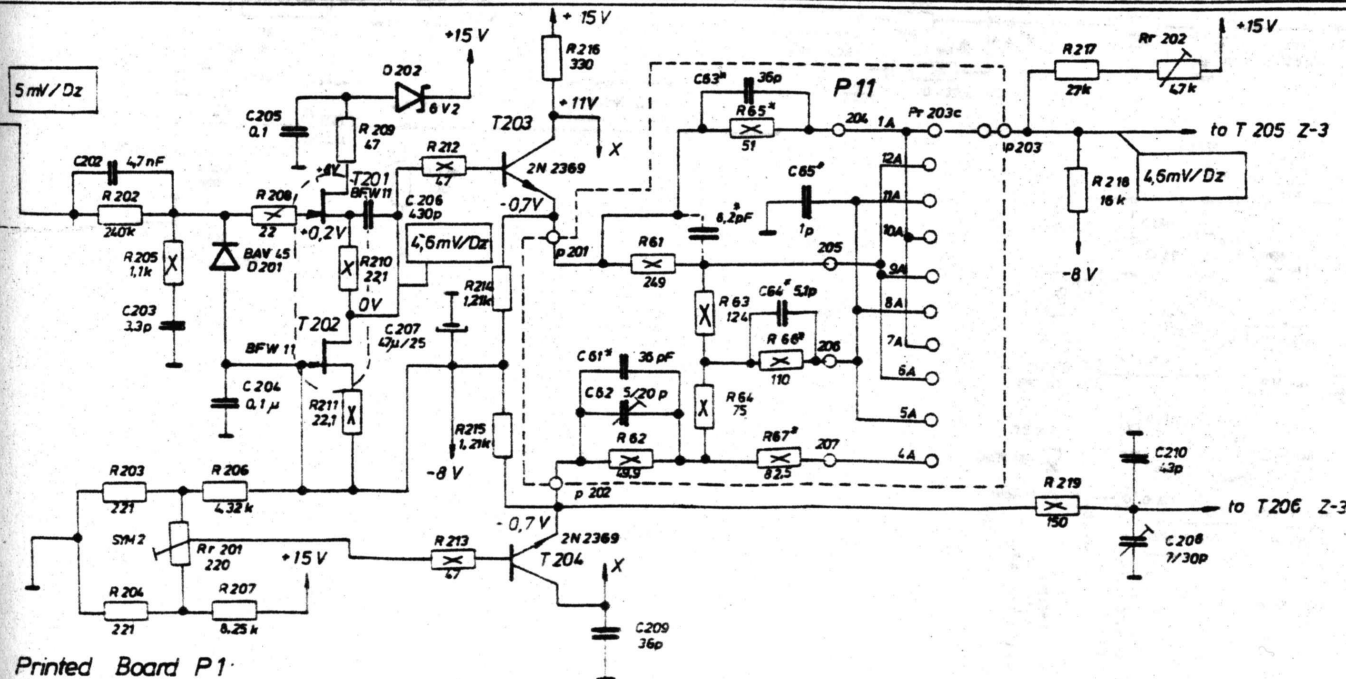
Ch 1 Vertical Input

Warunki pomiaru napięć stałych jak na rysunku III/4

DC voltages measuring conditions as in Drg. III/4

* - wartości dobrane

* - selected values

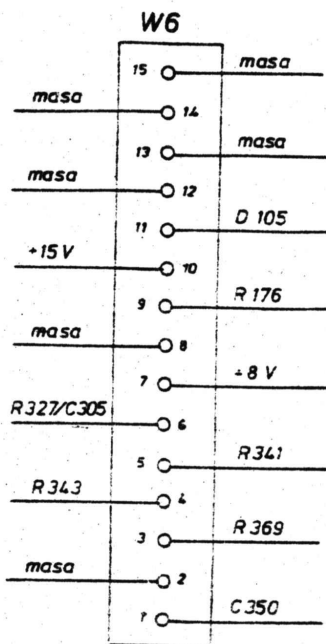
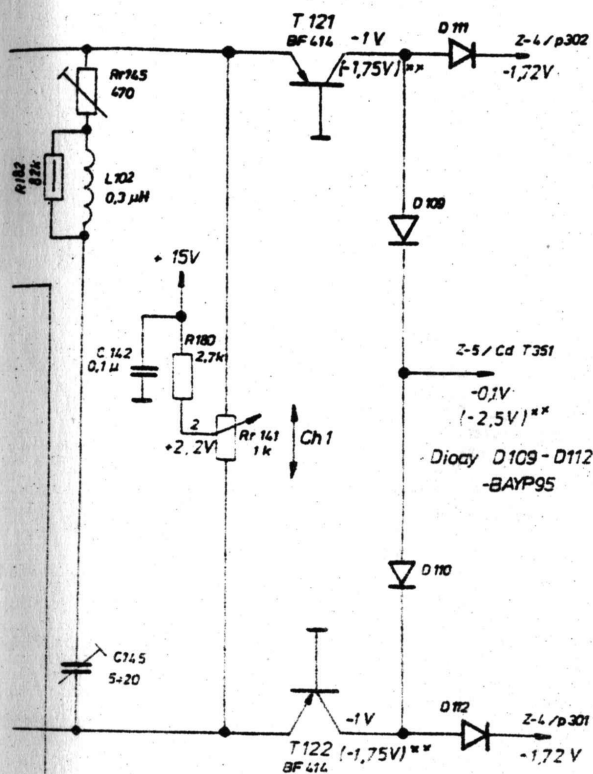


Z-1b

Układ wejściowy kanału 2 wzmacniacza odchylenia pionowego

Ch 2 Vertical Input

Printed Board P1
Płytką drukowaną P1



* - wartości dobierane selected values

** - wartości w nawiasach mierzone są po włączeniu kanału 2 values in brackets are measured after switching on channel

• - mierzone po włączeniu wyzwiania z kanału 1 measured after switching on triggering from channel 1

Warunki pomiaru napięć statycznych. DC voltages measuring conditions

Pomiary przeprowadzić woltmierzem cyfrowym 0-200V (minimum)
Take measurements with 0-200V (minimum) digital voltmeter

Nastawy organów regulacji: Setting of controls:

- odchylenie pionowe vertical deflection : kanał 1 lub 2 zależnie od mierzonego zespołu. Z-1a channel 1 or 2 depending of the assembly measured (both channels)
- V/Dz V/Div. : 5 mV (oba kanały) (both channels)
- rodzaj wejścia input mode : — oraz 0 (oba kanały) and 0 (both channels)
- wyzwianie wewn. int. triggering : 1 i 2 (przemienne) (and 2 (alternate)
- polaryzacja w kanale 2 polarity in channel 2 : •
- płynna regulacja V/Dz V/Div. smooth control : KAL CAL
- przesuw shift : linia czasu na środku ekranu (oba) time line to graticule centre (both)
- czas/Dz time/Div. : 1 ms
- rodzaj podstawy czasu time base mode : A
- rodzaj rozciągu A A sweep mode : AUTO
- wyzwianie rozciągu A A sweep triggering : wewn., „-” „-” int., „+” „+”

Nr karty zmian	Zmianie podlega	Po zmianie	Obrot. od nr fabr	Uwagi
Nazwa przedmiotu		Zespół		
DT6620	KR7206	Przedwzmacniacz kanału 1 Ch1 Vertical Preamplifier		
PAE. RADIOTECHNIKA		Nr rys./arkusza	Ilość rys./arkuszy	
		Z-2/P1		