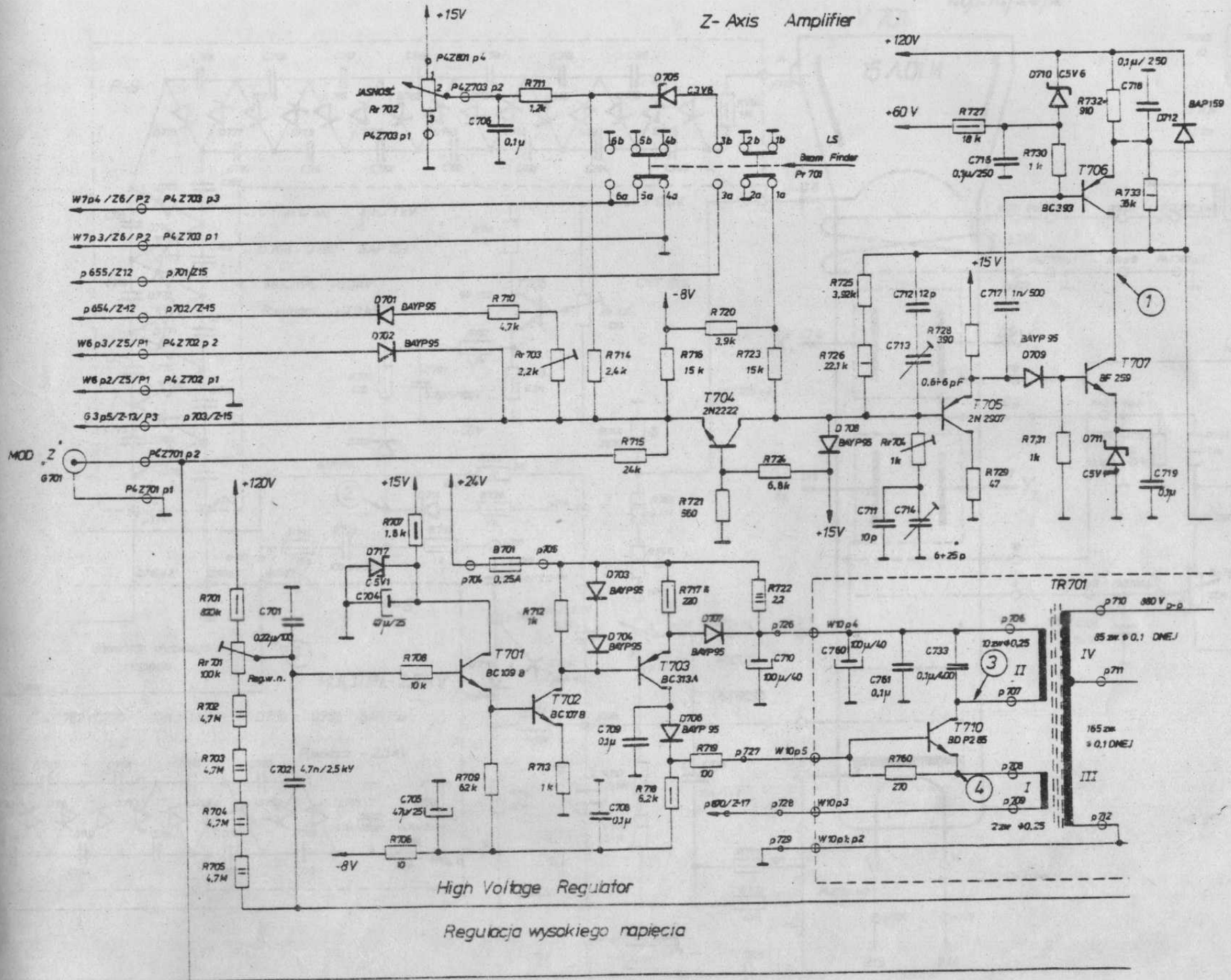


Denotation	Location	Denotation	Location
Oznaczenie	Położenie	Oznaczenie	Położenie
C 774	E-2	D 768	E-2
C 775	E-1	D 769	D-2
C 776	D-2	D 770	C-2
C 777	D-2	D 771	C-2
C 778	B-2	D 772	B-2
C 779	B-1	D 773	B-2
C 780	B-2	D 774	B-2
C 781	B-3	D 775	C-3
C 782	D-2	D 776	C-3
C 783	D-3	D 777	D-3
C 784	E-2	D 778	E-3
C 785	E-3	D 779	E 3
C 786	E-4	D 780	E 4
C 787	E-3	D 781	D 4
C 788	D-4	D 782	C 4
C 789	D-3	D 783	C 4
C 790	B-4	D 784	B 4
C 791	B-3	D 785	B 4
C 792	B-4	D 786	B 5
C 793	B-5	D 787	C 5
C 794	D-4	D 788	C 5
C 795	D-5	D 789	D 5
C 796	E-4	D 790	E 5
R 765	E-5		

Nr karty zmian	Zmianie podlega	Po zmianie	Obow. od nr fabr.	Uwagi
Nazwa przedmiotu		Zespół		
DT6620 KR7206		Płytką P9 zespół Z-15 PC board P9 Assembly Z-15		
PAE „RADIOTECHNIKA”		Nr rys./arkusza	Ilość rys./arkuszy	

Z- Axis Amplifier



High Voltage Regulator

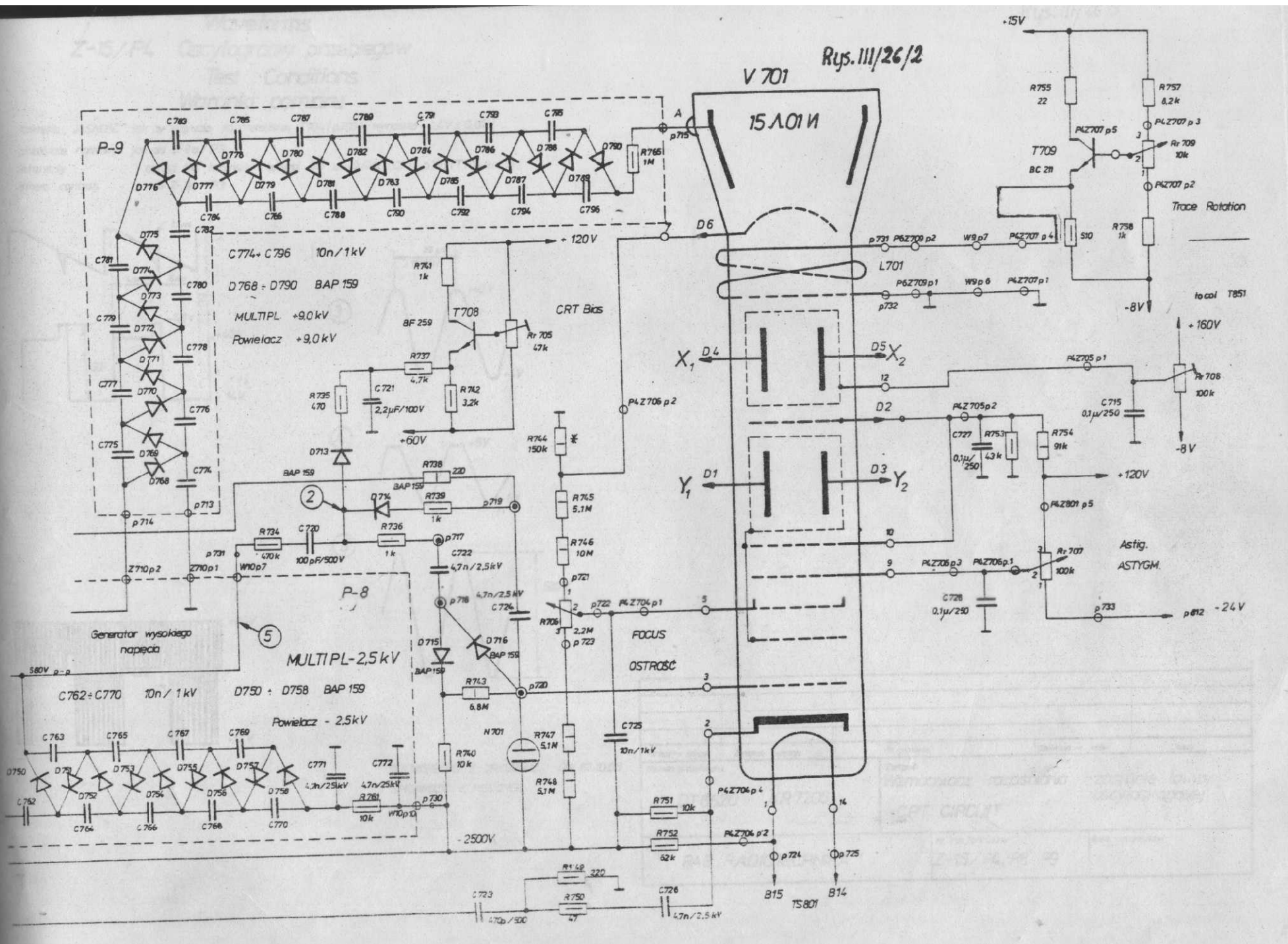
Regulacja wysokiego napięcia

Z-5/PL Generator Diagram
Cathodes

Rys. III/26/2

V 701

15 A 01 H



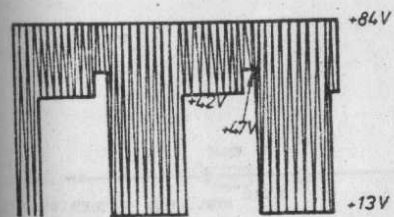
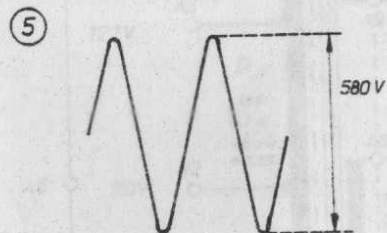
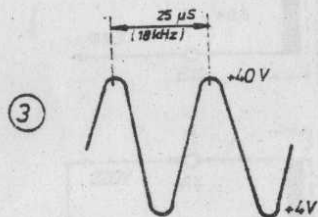
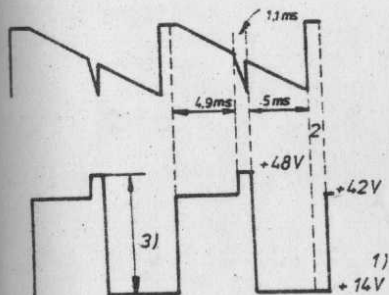
Waveforms

Z-15/P4 Oscylogramy przebiegów

Test Conditions

Warunki pomiaru

położenie „JASNOŚĆ”: tak by napięcie na emiterze T704 (p703) wynosiło $-0,4V \pm 0,01V$
 pozostałe nastawy: jak dla Z-9a/P3
 intensity adjust the Intensity control for a $-0,4V \pm 0,01V$ at p703 (T704 emitter);
 others controls see Z-9a/P3

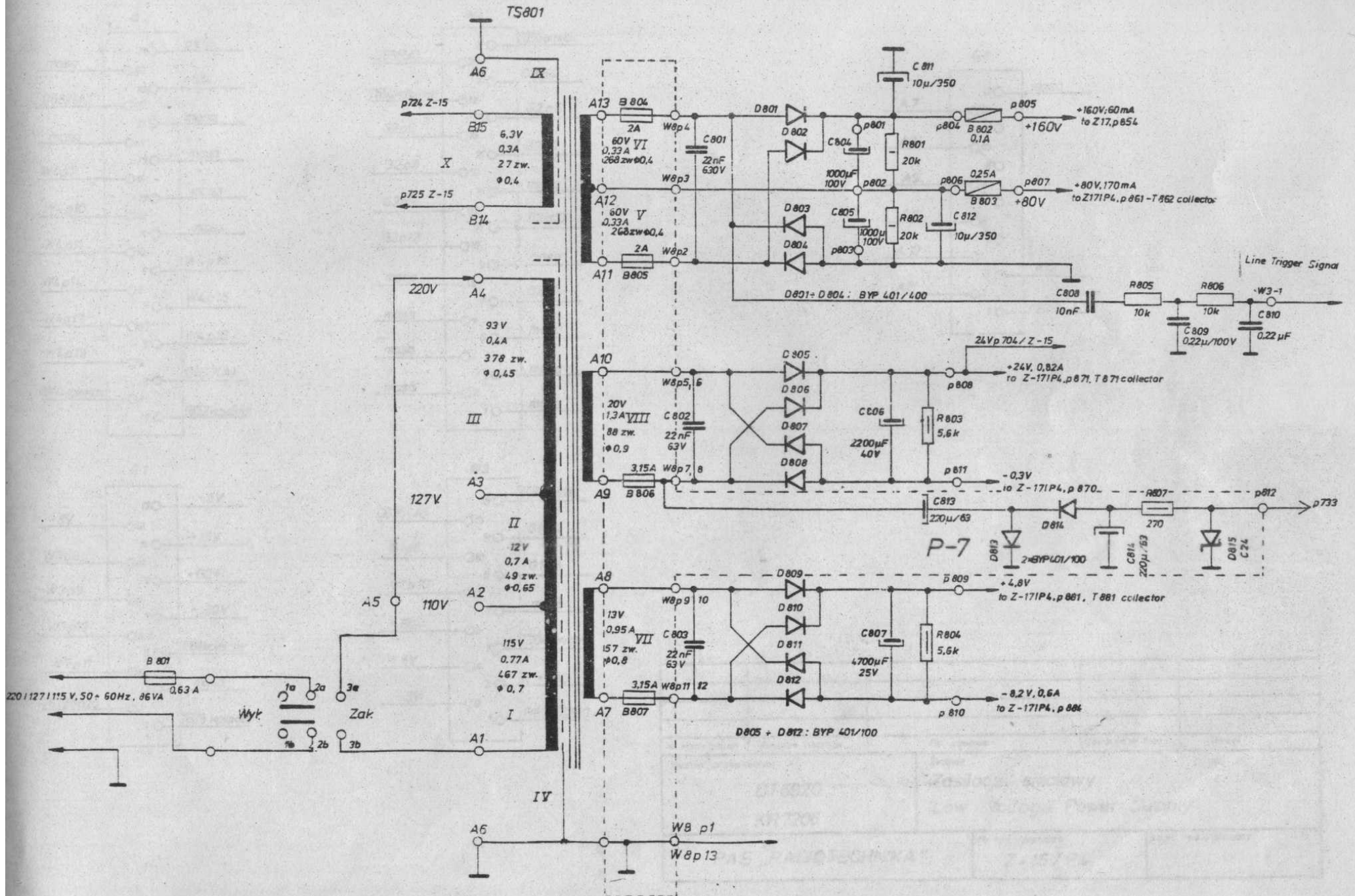


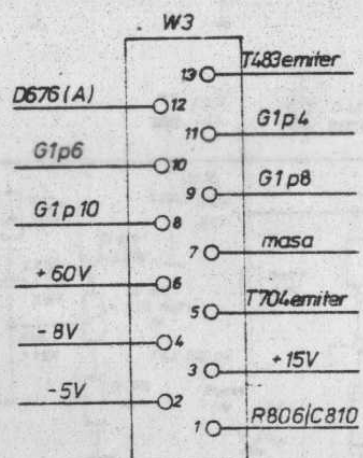
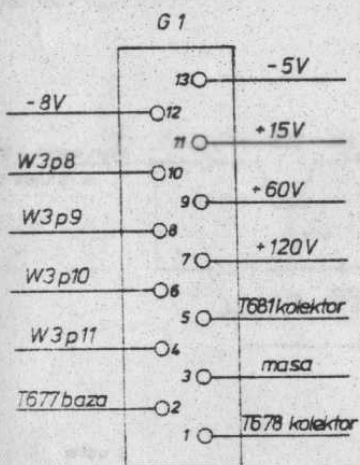
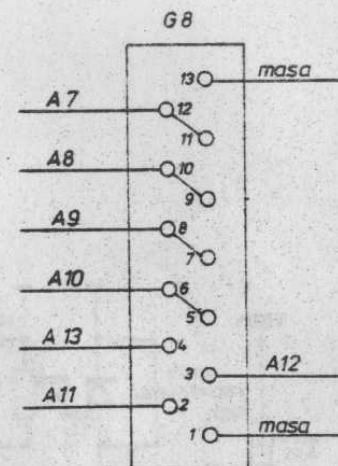
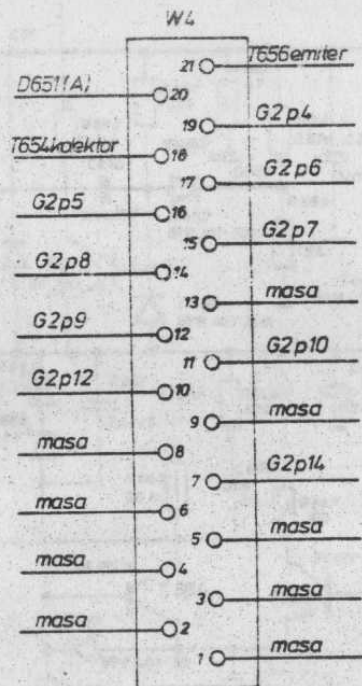
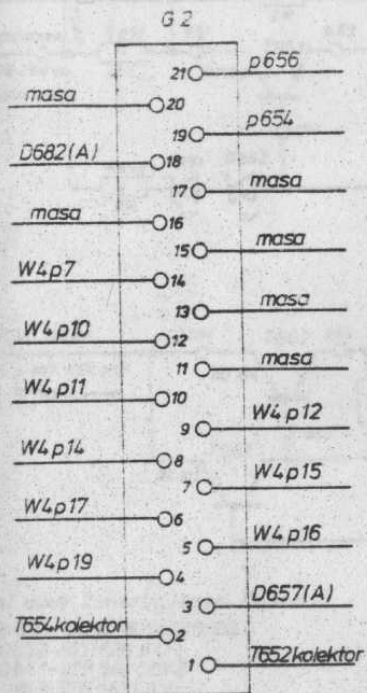
ODTWORZONO Z ORYGINAŁU DN. 07.10.05
 SPRAWDZIŁ: E. MELCHER

Nr karty zmian		Zmianie podlega	Po zmianie	Obwód nr. fab.	Uwagi
Nazwa przedmiotu			Zespół		
DT6620 KR7206			Wzmacniacz rozjaśniania i zasilanie lampy oscyloskopowej		
PAA „RADIOTECHNIKA”			CRT CIRCUIT		
Nr rys (arkusza)			Ilość rys (arkuszy)		
Z-15/P4, P8, P9					

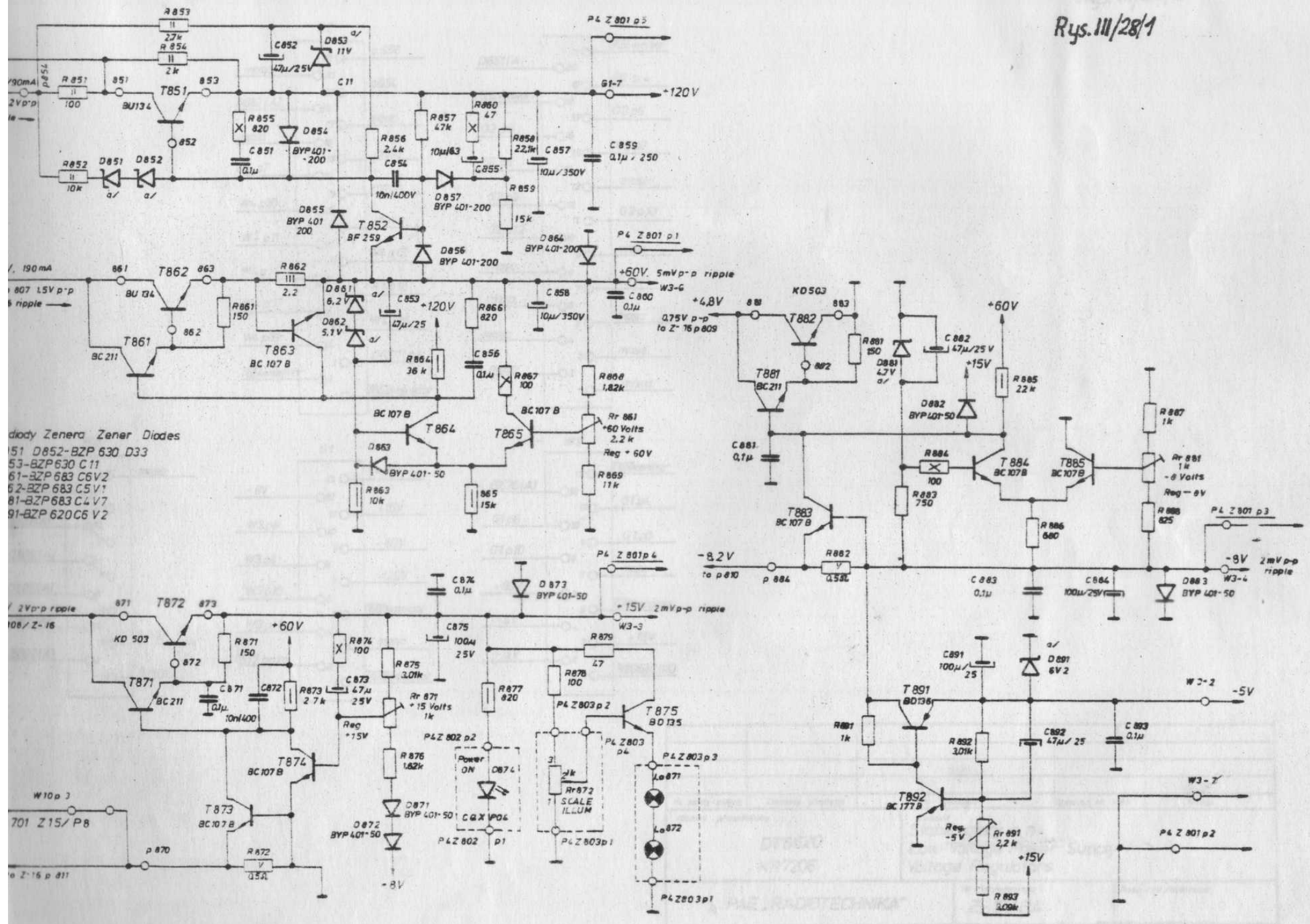
Power Input

Z-161P4 Rectifiers Assy



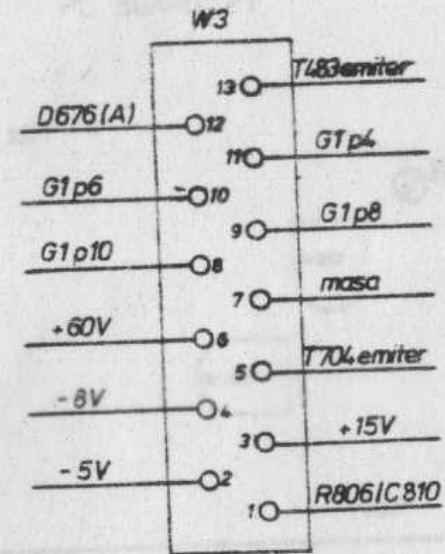
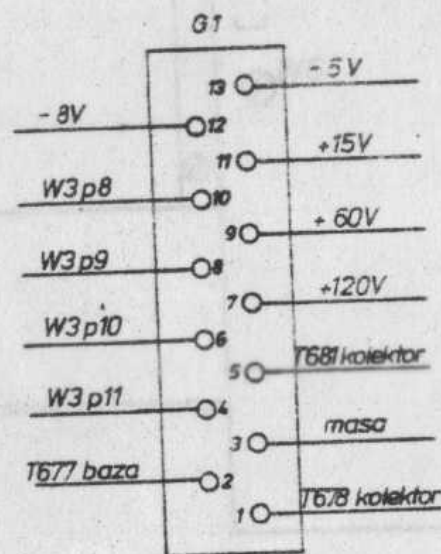
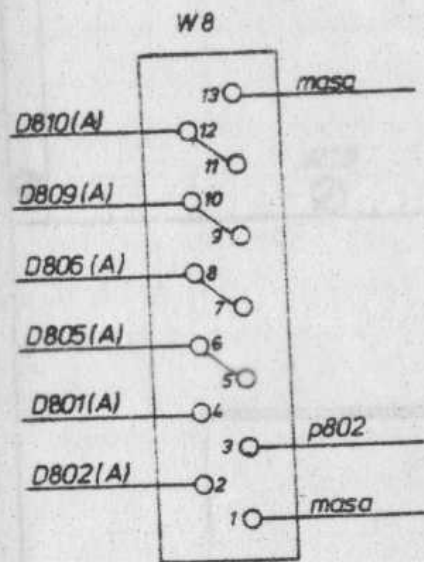
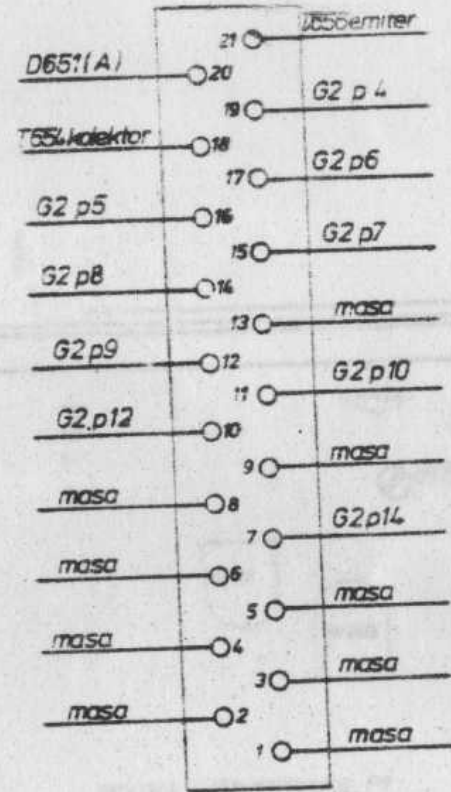
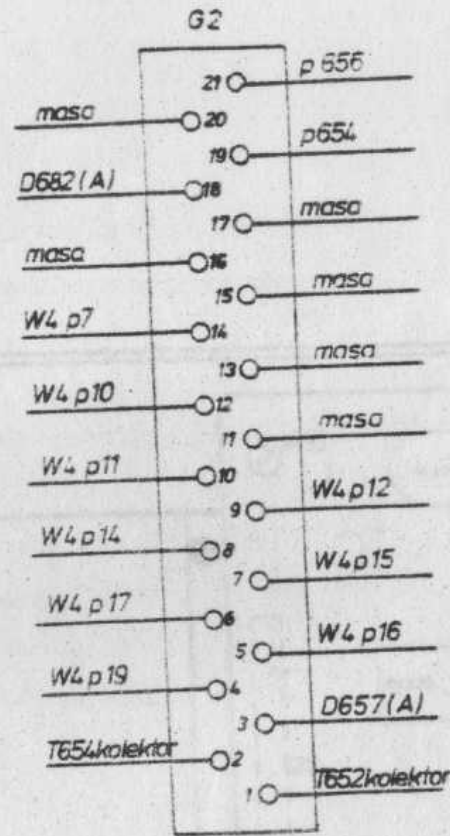


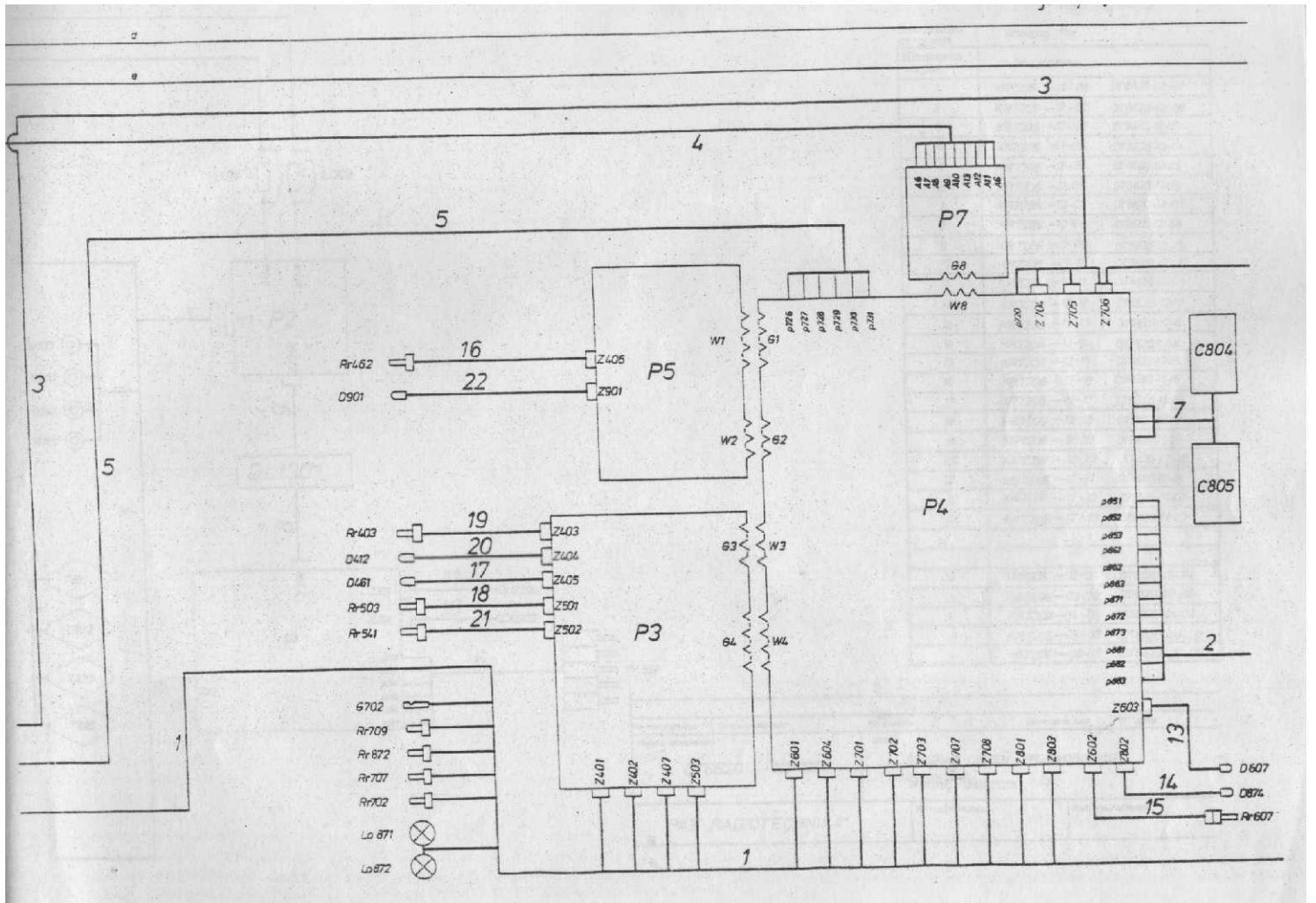
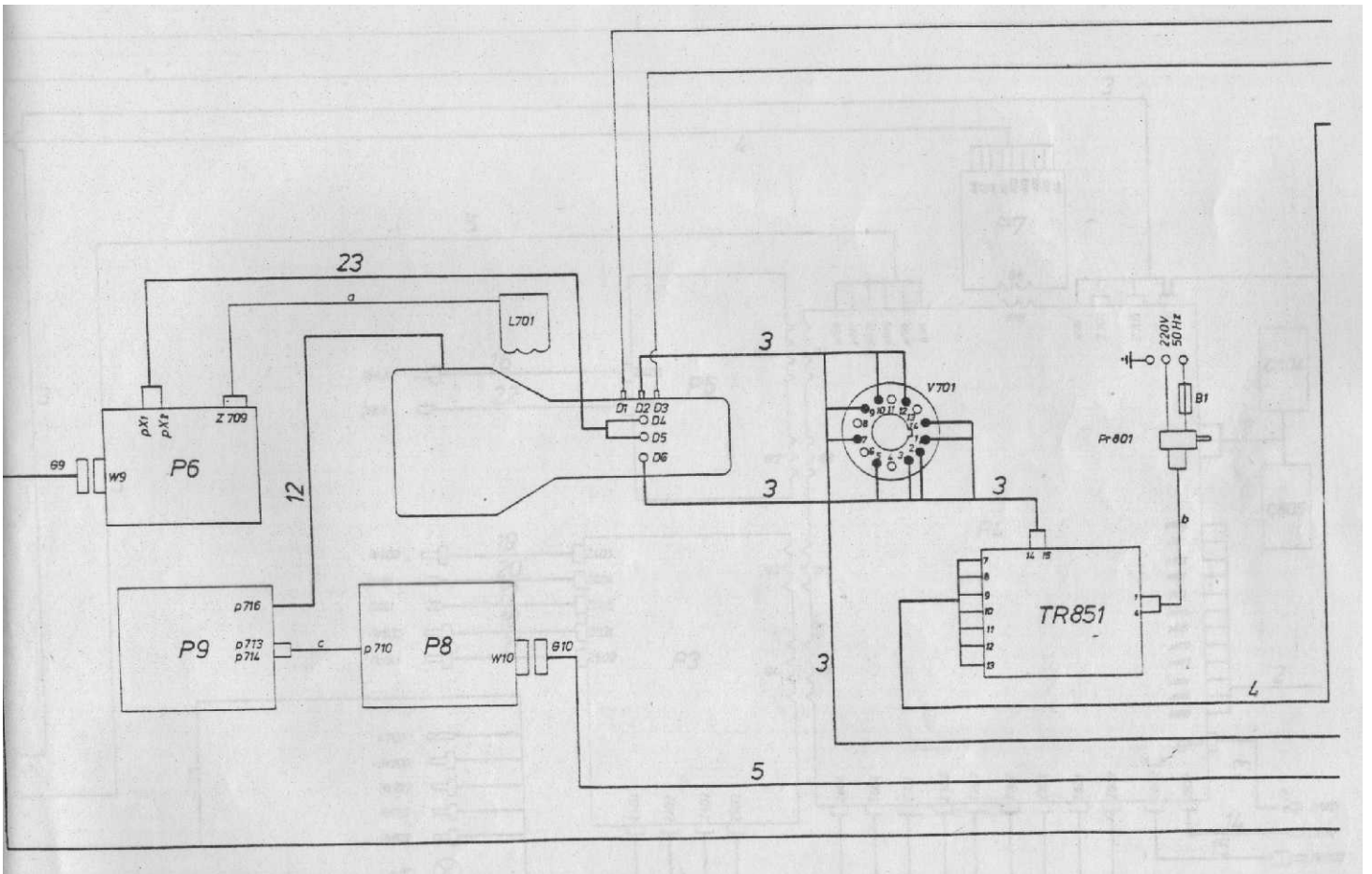
Nr karty zmian	Zmianie podlega	Po zmianie	Cbow. od nr fabr.	Uwagi
Nazwa przedmiotu		Zespół		
DT6620 KR7206		Zasilacz sieciowy Low Voltage Power Supply		
PAE „RADIOTECHNIKA”		Nr rys./arkusza	Ilość rys./arkuszy	
		Z - 16 / P 4		

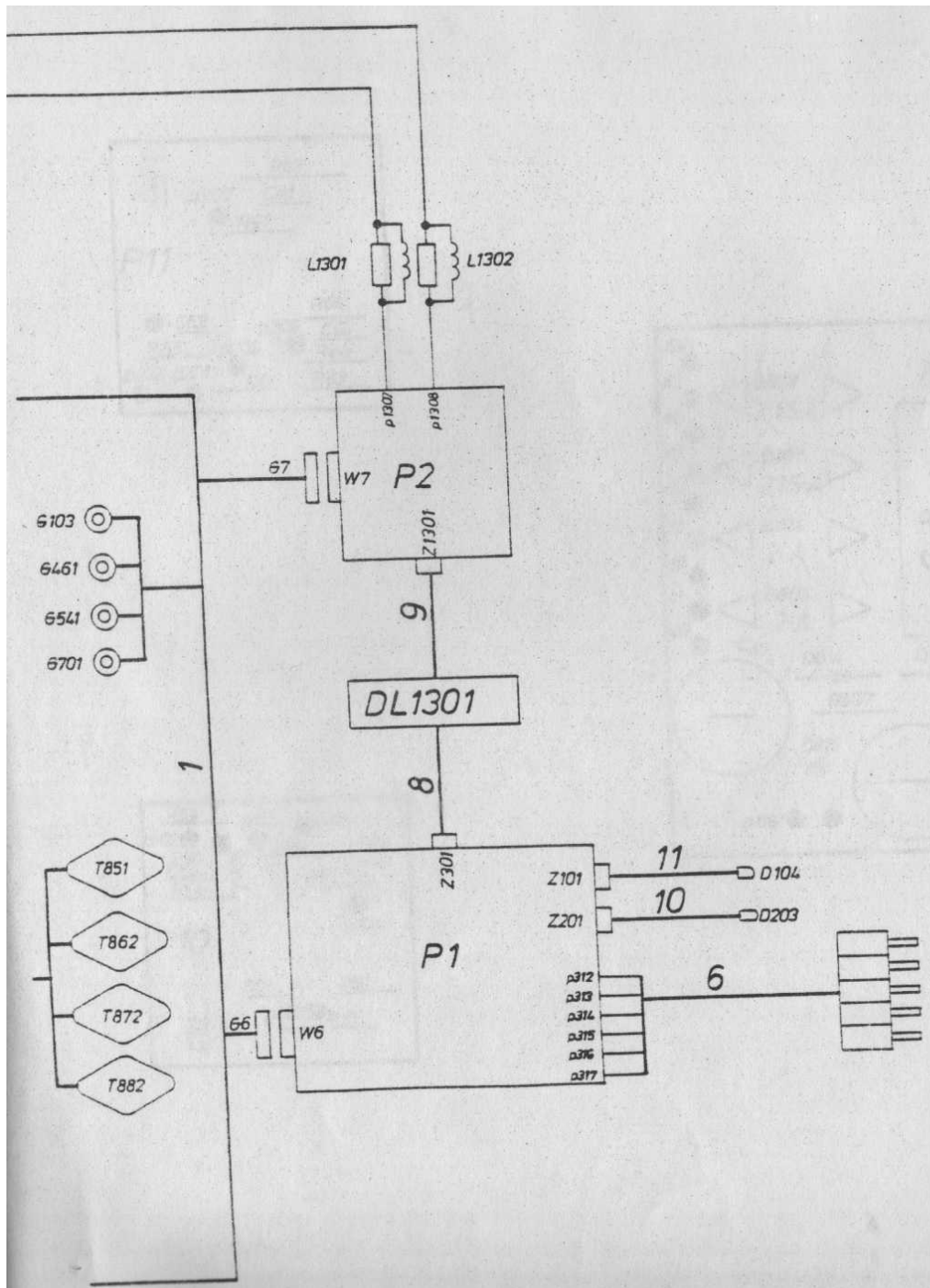


- diody Zenera Zener Diodes
- 51 D852-BZP 630 D33
 - 53-BZP 630 C11
 - 61-3ZP 683 C6V2
 - 62-BZP 683 C5V1
 - 81-BZP 683 C4V7
 - 91-BZP 620 C6 V2

DRUK
WYDZIAŁ
PŁ. ANOTECNIKA







Denotation of bunch	Drawing No	
Oznaczenie wiązki	Nr rysunku	
1	KR7206 -12-01	DT6620-12-01
2	KR7206 -12-02	DT6620-12-02
3	KR7206 -12-03	DT6620-12-03
4	KR7206 -12-04	DT6620-12-04
5	KR7206 -12-05	DT6620-12-05
6	KR7206 -12-06	DT6620-12-06
7	KR7206 -12-07	DT6620-12-07
8	KR7206 -12-08	DT6620-12-08
9	KR7206 -12-09	DT6620-12-09
10	KR7206 -12-10	DT6620-12-10
11	KR7206 -12-11	DT6620-12-11
12	KR7206 -12-12	DT6620-12-12
13	KR7206 -12-13	DT6620-12-13
14	KR7206 -12-14	DT6620-12-14
15	KR7206 -12-15	DT6620-12-15
16	KR7206 -12-16	DT6620-12-16
17	KR7206 -12-17	DT6620-12-17
18	KR7206 -12-18	DT6620-12-18
19	KR7206 -12-19	DT6620-12-19
20	KR7206 -12-20	DT6620-12-20
21	KR7206 -12-21	DT6620-12-21
22	KR7206 -12-22	DT6620-12-22
23	KR7206 -12-23	DT6620-12-23
a	KR7206 -02-04	DT6620-02-04
b	KR7206 -03-00	DT6620-03-00
c	KR7206 -04-02	DT6620-04-02
d	KR7206 -06-00	DT6620-06-00
e	KR7206 -06-00	DT6620-06-00

Nr karty zmian	Zmianie podlega	Pa zmianie	Objaw od nr fabr.	Uwagi
Nazwa przedmiotu		Zespół		
DT6620 KR7206		SCHEMAT ŁĄCZEŃ PRZEWODOWYCH		
		Wiring diagram		
PAE „RADIOTECHNIKA”			Nr rys./arkusza	Ilość rys./arkuszy