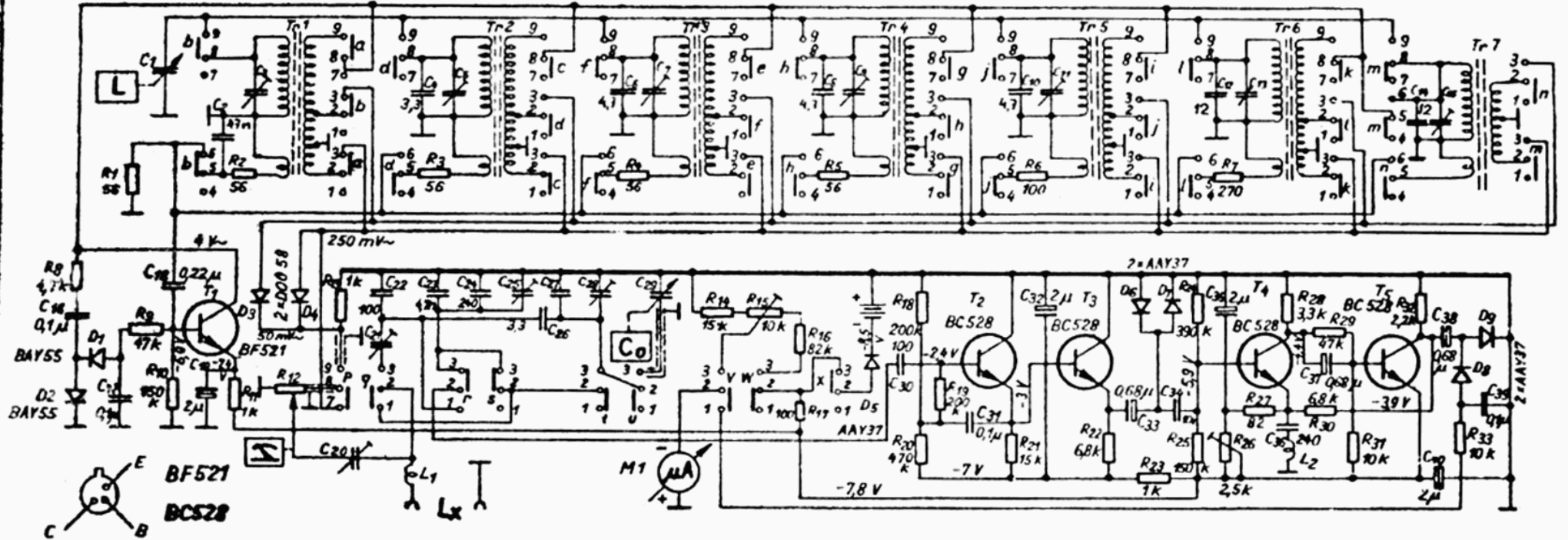


Instrukcja techniczna MLR-3

Zastrzega się możliwość wprowadzenia zmian w układzie.
 The possibility of introduction of the changes of some elements is reserved.



Rys. 2. Miernik indukcyjności

Fig. 2. Inductance meter

Рис. 2. Измеритель индуктивностей

Bild 2. Induktivitätsmeßgerät

MLR-3