

AUTOMATYČNY MIERNIK RLO

№ 17A

Opis techniczny

Instrukcja obsługi

RAIAR 50001P

SPIS TREŚCI

1.	PRZEMIANCZENIE PRZYRZĄDU	2
2.	WYKOSARZENIE PRZYRZĄDU	2
3.	DANE TECHNICZNE	2
3.1.	Skreślenia i niedokładności pomiaru	
3.2.	Napięcie i prąd pomiarowy	
3.3.	Inwazyjne warunki pracy	
3.4.	Przechowywanie i transport	
3.5.	Zasilanie	
3.6.	Wymiary i ciężar	
4.	ZASADA DZIAŁANIA PRZYRZĄDU	4
5.	PRZEMIANCZENIE FUNKCJONALNE ELEMENTÓW REGULACYJNYCH I SYGNALIZACYJNYCH	5
5.1.	Płyta przednia	
5.2.	Płyta tylna	
6.	POMIARY	7
6.1.	Czynności wstępne	
6.2.	Pomiar rezystancji	
6.3.	Pomiar indukcyjności	
6.4.	Pomiar pojemności	
7.	OPIS TECHNICZNY DZIAŁANIA UKŁADÓW MIERNIKA	9
8.	KONSERWACJA PRZYRZĄDU	13
9.	STROJENIE	13
10.	PLAN OKABLOWANIA SZKAFU WYJŚCIOWEGO	17
11.	WYKAZ ELEMENTÓW	19
12.	SCHEMATY IDEOWE	26

Wykonano:	A. Plebański	sk. 74	12/76	DATA P. MERA TROXIK
Oprowadził:	P. Wąrowski	sk. 74	12/76	
Weryfikacja:	M. Szława-Boyman		12/76	Art. 1

1. WYKONANIE PRZYRZĄDU

Automatyczny miernik RLC typ E317 jest przeznaczony do szybkich pomiarów rezystancji, indukcyjności i pojemności w warunkach serwisowych a także będąc przystosowany do współpracy z urządzeniami szeregownego sterowania i rejestracji, może służyć do automatycznego pomiaru i selekcji elementów.

Zakres mierzonych parametrów:

- rezystancja 1Ω - 9,99 $M\Omega$
- indukcyjność 0,1 mH - 999 H
- pojemność 10 pF - 99,9 μF

Uwaga: δ brod cawsk $Q > 1$; współczynnik stratności $D < 1$

2. WYPOSAŻENIE PRZYRZĄDU

- instrukcja obsługi - szt. 1
- pokrętki ochronny - szt. 1

Części zapasowe:

- wkładka bezpiecznikowa WTA-T-1A/250V -szt. 1
- wkładka bezpiecznikowa WTA-T-10mA/250V -szt. 1 @
- szarówka telefoniczna T-5,5-12V-50 mA -2szt. R
- styki ST402503044004 -szt. 100
- zaciski pomiarowe E-121.9 -szt. @

3. DANE TECHNICZNE

3.1. Zakresy i błędności pomiaru

3.1.1. Pomiar rezystancji.

Zakres pomiaru: 1Ω do 9,99 $M\Omega$ w siedmiu podzakresach

Błędność pomiaru:

- $\pm 1\%$ $\pm 0,02\%/^{\circ}C$ $\pm 1\delta$ na podzakresach 2 ... 6 /100 Ω ... 1 $M\Omega$ /
- $\pm 2\%$ $\pm 0,03\%/^{\circ}C$ $\pm 1\delta$ na podzakresach 1 i 7 /10 Ω i 10 $M\Omega$ /
- Rozdzielczość: 0,01 na najniższym podzakresie.

3.1.2. Pomiar indukcyjności $R > 1$

Zakres pomiaru: 0,1 mH do 999 H w siedmiu podzakresach

Błędność pomiaru:

- $\pm 1+0,02\%/^{\circ}C$ $\pm 2\delta$ $\pm 1\%$ $\pm 1\delta$ na podzakresach 2 ... 6 /10 mH -100 H /
- $\pm 2+0,02\%/^{\circ}C$ $\pm 2\delta$ $\pm 1\%$ $\pm 1\delta$ na podzakresach 1 i 7 /1 mH - 1 kH /
- Rozdzielczość: 1 μH na najniższym podzakresie.

Indukcyjność mierzona jest w układzie zastępczym szeregowym.

* wyposażenie dodatkowe na specjalne życzenie zamawiającego.

WZKŁAD AUTOMATYKI I
APARATURY POMIAROWEJ MERA-TRONIK

MERA-TRONIK

Ark. 2 A-305 32

3.1.3. Pomiar pojemności $D < 1$

Zakres pomiaru: 10 pF do 100 μF w siedmiu podzakresach

Błędność pomiaru:

- $\pm 1+0,02\%/^{\circ}C$ $\pm 2\delta$ $\pm 1\%$ $\pm 1\delta$ na podzakresach 2 ... 6 /10 pF ... 1 nF /
- $\pm 2+0,02\%/^{\circ}C$ $\pm 2\delta$ $\pm 1\%$ $\pm 1\delta$ na podzakresie 7 /100 pF /
- $\pm 5+0,03\%$ $\pm 1\delta$ na podzakresie 1 /100 μF /

Rozdzielczość: 0,1 pF na najniższym podzakresie

Pojemność mierzona jest w układzie zastępczym równoległym.

Uwaga: Dla uzyskania wymienionych dokładności należy uwzględnić i-pedancję resztkową.

Podłączenie do zacisków pomiarowych niezadwanego kondensatora grozi uszkodzeniem miernika.

3.2. Napięcie i prąd pomiarowy.

Napięcie pomiarowe powinno wynosić:

- stałe 0,67V $\pm 10\%$
- przemiennie w podzakresach 2o + 7o 0,5V $\pm 10\%$
- przemiennie w podzakresie 1o 0,05V $\pm 10\%$

Dokładność: $\pm 10\%$

Współczynnik nieliniowości: $\leq 0,5\%$

3.3. Środowiska warunki pracy

Miernik pracuje poprawnie w zakresie temperatur od $+5^{\circ}C$ do $+40^{\circ}C$ i wilgotności względnej do 80% przy temperaturze $+30^{\circ}C$.

3.4. Przechowywanie i transport

Przechowywać w pojemnikach krytych w środowisku nieszkodliwym.

Transport przyrządu odbywać się może drogą lądową, wodną i powietrzną.

Warunki klimatyczne transportu:

- temperatura: od $-25^{\circ}C$ do $+55^{\circ}C$
- wilgotność względna: do 95%

3.5. Zasilanie

- napięcie przemiennie sieci: 220V $\pm 10\%$, 50 Hz $\pm 5\%$
- Pobór mocy: 25 VA

3.6. Wymiary i ciężar

- Wymiary: 95 x 215 x 275 mm
- Masa: 0,5 kg

WZKŁAD AUTOMATYKI I
APARATURY POMIAROWEJ MERA-TRONIK

MERA-TRONIK

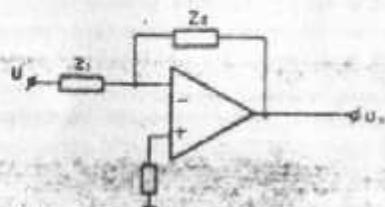
Ark. 3 A-305 32

4. ZASADA DZIAŁANIA PRZYRZĄDU

Zasada działania miernika opiera się na technicznej metodzie pomiaru impedancji. W powyższym przyrządzie zrealizowana ona jest na wskaźniku operacyjnym, którego elementami spraczkującymi są odpowiednie impedancje, mierowa Z_x i wzorcowa Z_o . Przy czym elementy R, L są włączone odwrotnie niż C dzięki czemu uzyskane proporcjonalność wskazania miernika do wartości mierzonego elementu.

Układy pomiarowe dla poszczególnych elementów są następujące:

Pomiar R i L



$$U_x = U_o \cdot A$$

gdzie: $A = \frac{Z_2}{Z_1}$

Z_1 - rezystor zakresowy R_z

Z_2 - R - dla rezystancji

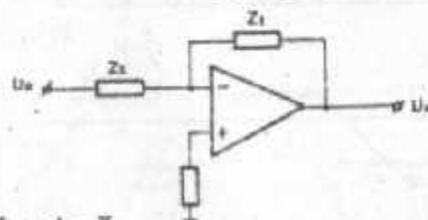
$Z_2 = \omega L = 2\pi f L$ - dla indukcyjności

$$U_x = \frac{2\pi f L}{Z_1} \cdot U_o = \frac{2\pi f L}{R_z} \cdot U_o \quad \text{dla indukcyjności}$$

$$U_x = \frac{R}{Z_1} \cdot U_o = \frac{R}{R_z} \cdot U_o \quad \text{dla rezystancji}$$

Pomiar rezystancji wykonywany jest w tej samej konfiguracji co indukcyjności z tym, że użyte jest napięcie pomiarowe stałe. W celu wyeliminowania wpływu parametrów rezystancyjnych mierzonej impedancji /pomiar L, C/ na wskazania zastosowana została detekcja fazowa.

Pomiar C



$$U_x = A \cdot V_o$$

gdzie: $A = \frac{Z_1}{Z_2}$

Z_1 - rezystor zakresowy R_z

$$Z_2 = \frac{1}{\omega C} = \frac{1}{2\pi f C}$$

stąd

$$U_x = \frac{Z_1}{2\pi f C} \cdot V_o = \frac{R_z}{2\pi f C} \cdot V_o = R_z \cdot 2\pi f C \cdot V_o$$

Jak już wspomniiano indukcyjność mierzona jest w układzie zastępczym szeregowym a pojemność w układzie zastępczym równoległym. W przypadku potrzeby przejścia na układy odwrotne podane zostają odpowiednie wzory przeliczeniowe.

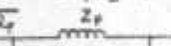


Układ zastępczy szeregowy

Układ zastępczy równoległy

$$C_s = C_p / (1 + D^2)$$

$$C_p = \frac{C_s}{1 + D^2}$$



$$D = \omega L_s R_p = \frac{1}{\omega C_p R_p}$$

Układ zastępczy szeregowy

Układ zastępczy równoległy

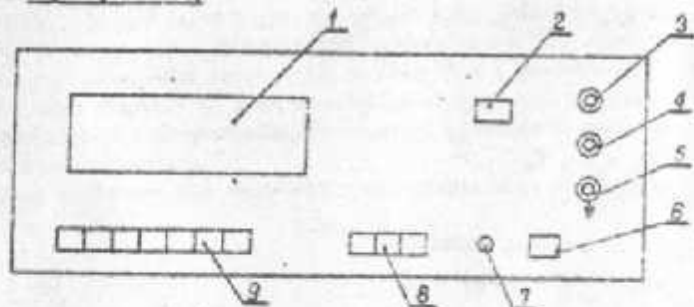
$$L_p = \frac{L_s / (1 + Q^2)}{Q^2}$$

$$L_s = \frac{Q^2}{1 + Q^2} \cdot L_p$$

$$Q = \frac{\omega L_s}{R_p} = \omega L_p R_p$$

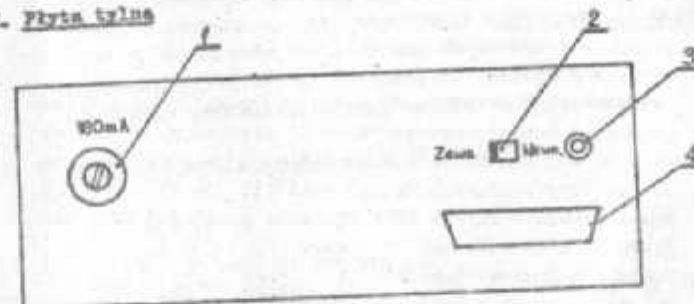
5. PRZEZNACZENIE FUNKCJONALNE ELEMENTÓW REGULACYJNYCH I SYGNALIZACYJNYCH

5.1. Płyta przednia



1. Pole odczytowe wartości i mian
2. Wyłącznik zasilania
3. Lampa pomiarowa "H"
4. Lampa pomiarowa "L"
5. Ciągłe tasy
6. Przełącznik "Zero R"
- /Ciąży do wyrównania przyrządu przy pomiarze rezystancji/
7. Potencjometr zerowania
- /Funkcjonalnie związane z przełącznikiem "Zero R"/
8. Przełącznik funkcji służący do wybrania rodzaju pracy
9. Przełącznik zakresów

5.2. Płyta tylna



1. Bezpiecznik sieciowy
2. Przełącznik rodzaju wyzwania służący do uruchamiania pomiaru startem zewnętrznym lub wewnętrznym /przy pracy we własnym cyklu pomiarowym/
3. Gniazdo startu zewnętrznego
- /Funkcjonalnie związane z przełącznikiem 2/
4. Gniazdo wyjścia informacji o wartości wielkości mierzonej i informacji o funkcji i zakresie

6. POMIARY

6.1. Osprzęt wejściowy

- Podłączyć przyrząd do sieci zasilającej.
- Włączyć zasilanie.
- Przełącznikiem rodzaju pracy znajdującym się na tylnej płycie przyrządu wybrać potrzebny rodzaj wyzwania /za startem zewnętrznym przy współpracy z urządzeniami towarzyszącymi lub wewnętrznym przy pomiarach indywidualnych/
- Przełącznikiem funkcji znajdującym się na przedniej płycie przyrządu wybrać odpowiedni rodzaj pomiaru.

6.2. Pomiar rezystancji

1. Dołączyć rezystor do zacisków H i L.
2. Wcisnąć przycisk "R" przełącznika funkcji.
3. Wcisnąć przebieg "Zero R" i 1 MΩ przełącznika zakresów. Regulując potencjometr "Zero R" ustawić na wskaźniku wartość 001 a następnie skorygować ją na 000.
Uwaga: Przy pomiarach na zakresie VII /10 MΩ/ odczyna wyżej korekcyjnie należy przeprowadzić wciskając przycisk "Zero R" i 10 MΩ.
4. Zwolnić przycisk "Zero R".
5. Wcisnąć kolejno przyciski przełącznika zakresów, odczytać wartość mierzonej rezystancji na wskaźniku. Dokładny pomiar uzyskany wówczas, gdy wypełnione będą wszystkie pola wskaźnika. Niewielkie przekroczenie zakresu sygnalizowane jest zapaleniem się stanu 999, a znaczne - okresowym migotaniem pola odczytowego.

6.3. Pomiar indukcyjności

1. Dołączyć mierzony element do zacisków H i L.
2. Wcisnąć przycisk "L" przełącznika funkcji.
3. Wcisnąć kolejno przyciski przełącznika zakresów, odczytać wartość mierzonej indukcyjności. Dokładny pomiar uzyskujemy przy wypełnieniu wszystkich pól wskaźnika. Niewielkie przekroczenie zakresu sygnalizowane jest zapaleniem się stanu 999, a znaczne - okresowym migotaniem pola odczytowego.

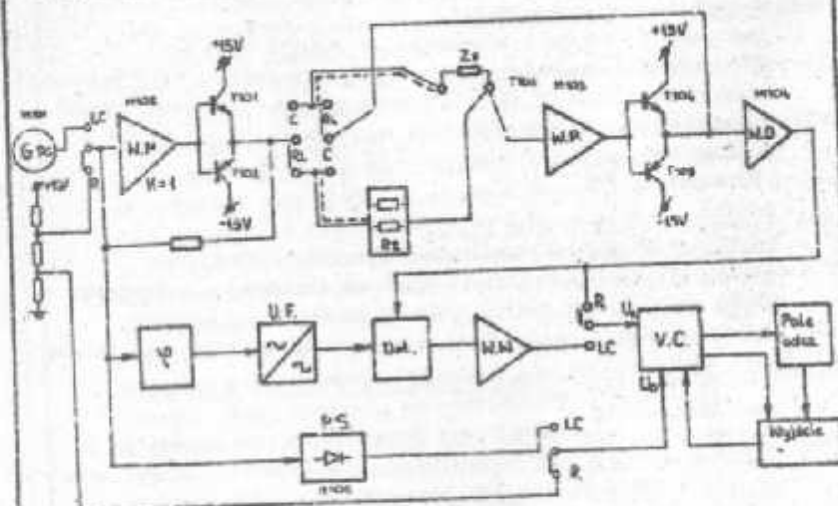
6.4. Pomiar pojemności

1. Dołączyć mierzony element do zacisków H i L.
2. Wcisnąć przycisk "C" przełącznika funkcji.
3. Wcisnąć kolejno przyciski przełącznika zakresów, odczytać wartość mierzonej pojemności. Dokładny pomiar uzyskujemy przy wypełnieniu wszystkich pól wskaźnika. Niewielkie przekroczenie zakresu sygnalizowane jest zapaleniem się stanu 999, a znaczne - okresowym migotaniem pola odczytowego.

Uwagi:

Zacisk H jest na wysokiej impedancji w stosunku do masy. Zacisk L jest na niskiej impedancji w stosunku do masy. Ekran kondensatora łączyć z zaciskiem L. Zamierzona pojemność będzie sumą pojemności między zaciskami H i L oraz pojemności między zaciskiem H i ekranem.

7. OPIS TECHNICZNY DZIAŁANIA UKŁADÓW MIERNIKA



Schemat blokowy

7.1. Generator /G/

Generator zbudowany jest na wzmacniaczu operacyjnym N101 typu 59C2741C, w którego petli dodatniego sprzężenia zwrotnego pracuje mostek Wien. Do stabilizacji amplitudy służy dioda 2101. Potencjometr N174 służy do ustalenia dokładnego częstotliwości a potencjometr R175 do ustalenia amplitudy generowanego sygnału.

7.2. Wzmacniacz mocy /W.M./

Wzmacniacz mocy, w którego bezpośrednio pobierane jest napięcie pomiarowe, zbudowany jest na wzmacniaczu operacyjnym M102 typu UL1 1141N oraz parze komplementarnych tranzystorów T101, T102 typu BC 211 - BC 313 objętych silnym ujemnym sprzężeniem sprzężeniem /rezystor R115 lub R157 i R155/. Wzmocnienie wzmacniacza wynosi $K_u = 0,1$ /dla I skr. C $K_u = 0,01$ /

7.3. Wzmacniacz pomiarowy /W.P./

Zbudowany w oparciu o wzmacniacz operacyjny M103 typu SPC 2709C posiada na wejściu wtórnik na podwójnym tranzystorze polewka T103 typu 2N 3955. Zapewnia on uzyskanie dużej impedancji wejściowej. Na wyjściu pracuje podobnie jak we wzmacniaczu mocy para komplementarna BC 211 - BC 313. /tranzystory T104, T105/.

7.4. Wzmacniacz dopasowujący /W.D./

Zbudowany w oparciu o wzmacniacz operacyjny M104 typu SPC 2709C pracuje w układzie typowego wzmacniacza odrzadzającego. Służy do dopasowania poziomu napięcia wejściowego wzmacniacza pomiarowego do poziomu wymaganego przez woltomierz.

7.5. Przerzutnik fazy /P./ układ formujący /F.P./ i prostownik prostokątny /P.S./

Zbudowane są na wzmacniaczach operacyjnych. Służą kolejno do przesunięcia fazy /90°/ przy pomiarze C L /M106/, wytworzenia napięcia sterującego /fala prostokątna/ dla detektora fazowego /M107/ i wytworzenia napięcia odcięcia V_{α} dla woltomierza pracującego w układzie woltomierza stosunkowego /M105/.

7.6. Detektor zgodności /Zst./

Zbudowany w oparciu o wzmacniacz sekcjonalny /M108/ typu UL1 7741N i tranzystory T106, T107, służy do detekcji i wyselkowania składowej podstawowej sygnału mierzonej impedancji. Jako detektory pracuje para komplementarnych tranzystorów krzemowych sterowanych sygnałem prostokątnym z układu M107.

Następnym stopniem jest filtr RC oraz wzmacniacz wyjściowy /W.W./ M108, służący do ustalenia odpowiedniego poziomu napięcia wymaganego przez woltomierz i zapewnienia impedancji wyjściowej detektora.

7.7. Woltomierz cyfrowy /W.C./

Zbudowany z układów sekcjonalnych liniowych i cyfrowych typu TTL pracuje w klasycznym układzie woltomierza z podwójnym całkowaniem. Posiada układ sterowania zapewniający pracę we własnym cyklu pomiarowym a także umożliwiający sterowanie miernikiem zewnętrznego źródła sygnału.

W woltomierzu rozdzielamy dwa podstawowe zespoły funkcjonalne: część analogową i logiczną.

Część analogowa pracuje jako typowy przetwornik integracyjny, na wejściu którego pracują klucze analogowe, których są tranzystory T303 i T304 sterowane z części logicznej i podające na wejście integratora na przemian napięcie mierzone U_x i odcięcia U_{α} . Integrator zbudowany jest w oparciu o wzmacniacz operacyjny M301 typu UL1 7741N. Na wejście integratora szlaczony jest komparator M302 typu UL1 7710N, którego zadaniem jest wykrywanie każdorazowego przejścia przez zero napięcia całkowanego i dawania o tym informacji na układ logiki.

Każdy impuls z komparatora stanowi informację o zakończeniu jednego cyklu pomiarowego. Impulsy z komparatora przyjmowane są w części logicznej przez układ zbudowany z elementów M202 i M204 odpowiedzialny za ponowne spowodowanie cyklu pomiarowego poprzez układ oznaczony M205, który z kolei poprzez przełącznik rodzaju pracy może być sterowany z zewnętrznego źródła taktującego. Zasada działania układu logiki jest następująca:

w momencie włączenia zasilania z układu składającego się z tranzystora T201 oraz bramek logicznych M201.12 i M202.3 zostaje wygenerowany impuls wstępnego sterowania, który ustawia wszystkie układy woltomierza w pozycji spoczynkowej. Przerzutnik M104.12 poprzez klucze tranzystora T303 i T303 podaje na wejście integratora napięcie mierzone V_x .

Do skończenia się impulsu sterującego integrator zaczyna całkować

napięcie mierzone w czasie równym wypełnieniu się licznika zbudowanego z dekad liczących M207, M208, M209, który służy impulsy z generatora zbudowanego z bramki M201. Po wypełnieniu się licznika zadziała przerzutnik M104.8 i przełączy do wejścia integratora poprzez klucze tranzystorowe T302 i T304 napięcie wzorcowe U_0 o przeciwnym polaryzacji. Integrator rozładuje się z momentu przejścia przez zero powoduje zadziałanie komparatora M302. W tym momencie działa przerzutnik M204 powodując zablokowanie licznika i przełączenie jego stanu do układu pamięci zbudowanego z rejestrów M210, M211 i M212 a w następnej chwili układ wzorcowy M205, który jest odpowiedzialny za ponowne wyzerowanie wszystkich zespołów woltomiarza i rozpoczęcie nowego cyklu pracy. W międzyczasie informacja z układu pamięci podawana jest na układ dekodersów M213, M214 i M215 i wyświetlana na wskaźniku. W woltomiarzu istnieje również układ do sygnalizacji znacznego przekroczenia zakresu pomiarowego. W przypadku gdy poziom napięcia przechodzącego z układu pomiarowego przekroczy próg ustalony przez elementy R217, R226 zasycyna przewodzi tranzystor T203, który powoduje poprzez bramkę M206.3 ustawienie stanu 999 na liczniku oraz uruchomienie generatora taktu M206.6 i M206.8, który powoduje okresowe migotanie wskaźników.

7.6. Zasilacze stabilizowane

Zasilacze dostarczają stabilnych napięć $\pm 15V$ do zasilania układów liniowych oraz $+5V$ do zasilania układów TTL. Zasilacze zbudowane są w układzie konwencjonalnym z elementów dyskretnych. Potencjometrem R425 ustala się dokładnie wartość $+5V$ dla zasilania układów TTL. Tranzystor regulujący T401 umieszczony jest na tylnej płycie przyrządu. Przy pomocy potencjometrów R426 i R427 ustala się dokładnie wartość napięć odpowiednio $+15V$ i $-15V$.

8. KONSTRUKCJA PRZYRZĄDU

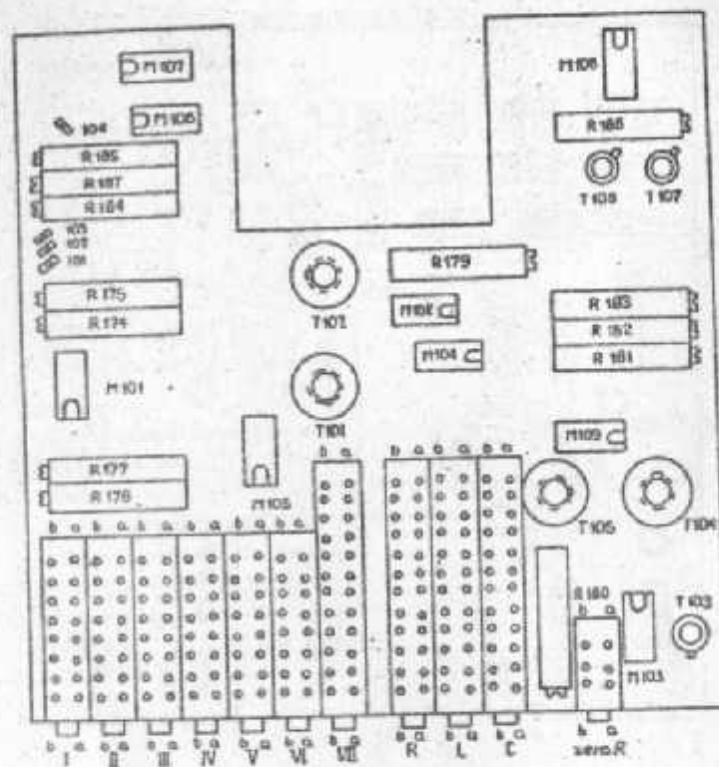
Konstrukcyjnie miernik rozmieszczony jest na dwóch dwustronnie laminowanych płytach umieszczonych jedna nad drugą. Dolna płyta zawiera część analogową miernika, górna zaś woltomierz cyfrowy i zasilacze. Ponadto do płyty górnej wlutowana jest płytka wyświetlaczowa stanowiąca z nią integralną całość. Dostęp do wszystkich elementów miernika uzyskuje się w następujący sposób:

- należy wykręcić ostery wkręty /po dwa z każdej strony/ znajdujące się po bokach przyrządu,
- zdjąć górną i dolną część obudowy,
- wykręcić ostery wkręty mocujące górną płytę,
- płytę górną podnieść i ustawić pionowo rowkami waporników do tylnej ścianki.

9. STROJENIE

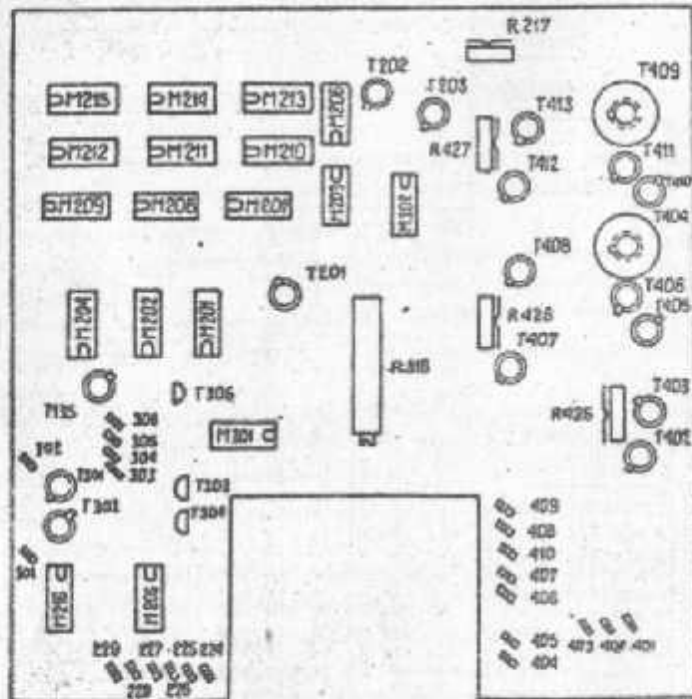
- 9.1. Przy włączonym pomiarze L regulując potencjometrem R179 ustalić napięcie na wyjściu wzmacniacza mocy $U_{2DC} = 0 \pm 0,1mV$.
- 9.2. Przy włączonym pomiarze L i wciśniętym klawiszem "Zero R" regulując potencjometrem R180 ustalić napięcie na wyjściu wzmacniacza pomiarowego $U_{3DC} = 0 \pm 0,1 mV$.
- 9.3. Przy włączonym pomiarze L i wciśniętym klawiszem "Zero R" regulując potencjometrem R183 ustalić napięcie na wyjściu wzmacniacza dopasowującego $U_{4DC} = 0 \pm 1 mV$.
- 9.4. Przy włączonym pomiarze C i zakresie I /100pF/ regulując potencjometrem R186 ustalić napięcie wzmacniacza wyjściowego $U_x = 0 \pm 1 mV$.
- 9.5. Przy konfiguracji jak w punkcie 9.4. regulując potencjometrem R316 ustawić na wskaźniku woltomiarza wynik 000.
- 9.6. Przy pomocy potencjometru R174 ustawić częstotliwość generatora na wartość $1000 \pm 2 Hz$.

- 9.7. Do zacisków podłączyć znany rezystor o wartości $5k\Omega$ $R < 10k\Omega$ i tolerancji $\pm 0,1\%$. Przy włączonym pomiarze R regulując potencjometrem R177 doprowadzić do prawidłowego wskazania wyniku.
- 9.8. Regulując potencjometrem R175 ustalić amplitudę generatora /n.p. M101/10/ na około 7 V.
- 9.9. Do zacisków dołączyć znaną indukcyjność i regulując potencjometrem R176 doprowadzić do prawidłowego wskazania wyniku.
- 9.10. Do zacisków dołączyć kondensator o pojemności $5\mu F < C < 10\mu F$. Równolegle do kondensatora dołączyć rezystor o wartości $R = \frac{1}{\Delta C}$. Regulując potencjometrem R184 ustawić fazę tak, aby wynik pomiaru przy włączonym i wyłączonym rezystorze był taki sam.
- 9.11. Do zacisków dołączyć indukcyjność o znanej wartości i małych stratach. Szeregowo z indukcyjnością połączyć rezystor o wartości R_{max} . Regulując potencjometrem R185 ustawić fazę tak, żeby wynik przy włączonym i wyłączonym rezystorze był taki sam.
- 9.12. Do zacisków dołączyć pojemność o znanej wartości i dokładności $\pm 0,1\%$. Przy włączonym pomiarze C i zakresie IV regulując potencjometrem R181 doprowadzić do uzyskania prawidłowego wyniku.
- 9.13. Do zacisków dołączyć kondensator o znanej wartości $70pF < C < 20pF$ i minimalnych stratach. Regulując potencjometrem R182 doprowadzić do uzyskania prawidłowego wyniku.
Uwaga: w pomiarze uwzględnić pojemność początkową C_0 .
- 9.14. Do zacisków dołączyć kondensator o znanej wartości pojemności $\approx 50pF$. Regulując potencjometrem R187 doprowadzić do uzyskania prawidłowego wyniku.
- 9.15. Do zacisków dołączyć rezystor $12k\Omega$ włączyć pomiar R zakres $10k\Omega$. Potencjometrem R217 ustawić próg migotania wskaźników.



Плaткa измеренa
Meter plate

Opis wytworu	01.02.74	Sprowadził		MERATRONIK	
Sprowadził	0.2 N	Zatwierdził		Ark. 15	A-22 32
PŁYTKA MIERNIKA				OT-305	



Плитка вольтметра
Vollmeter plate

Opisownik	<i>OP</i>	10.12.76	Opisownik		MERATRONIK	
Opisownik	<i>OP</i>	10.12.76	Zatwierdził		Ar. 16	A-ty 32
PŁYTKA WOLTOMIERZA					OT-305	

PLAN CHARAKTERYSTYKI WYJŚCOWEJ

1. Sygnały informacyjne

Pozycja o wadze	Dekada o wadze		
	10^2	10^1	10^0
1	8	9	5
2	4	10	6
3	2	11	7
4	1	12	8

Uwagi:

Sygnały informacyjne wyprowadzone są zgodnie z powyższą tabelą w kodzie BCD.

Poniższy napięcie tych sygnałów są zgodne ze standardem TTL.

Obciążalność wyjść = 9

"0" = 0 - 0,4V dla wyjść

"0" = 0 - 0,8V dla wejść

"1" = 2,4 - 5,5V dla wyjść

"1" = 2 - 5,5V dla wejść

2. Informacja o zakresie i funkcji

Nr zakresu	Styk
I	14
II	15
III	16
IV	17
V	18
VI	19
VII	20
B	21
L	22
C	23

Uwaga: Na styk nr 13 podłączona jest na stałe masa.

3. Sygnały sterujące

Sygnały sterujące mają parametry zgodne ze standardem TTL.
Obciążalność wyjść - 10

Rodzaj sygnału	Nr styku	Opis
Start. /BZ/	25	sygnał zmiany stanu "1" na "0"
Wykroczenie pomiaru /RZ/	24	sygnał zmiany stanu "1" na "0" po wykroczeniu pomiaru

Urządzenia scalone		Transystory	
M101	ULN 7741K	M301	ULN 7741H
M102	ULN 7741H	M302	ULN 7741CH
M103	SPC 2709 BC		
M104	SPC 2709 BC		
M105	ULN 7741H		
M106	ULN 7741H	T101	BC 211.10
M107	SPC 2709 BC	T102	BC 313.10
M108	ULN 7741H	T103	2N 3955
M109	ULN 7741H	T104	BC 211.10
		T105	BC 313.10
		T106	BC 107 B
		T107	BC 177 B
M201	UCY 7410 E		
M202	UCY 7400 E		
M203	UCY 7430 E		
M204	UCY 7473 E	T201	BC 528 III
M205	UCY 74121 E	T202	BC 528 III
M206	UCY 7400 E	T203	BC 528 III
M207	UCY 7490 E		
M208	UCY 7490 E		
M209	UCY 7490 E	T301	BC 177
M210	UCY 7475 E	T302	BC 177
M211	UCY 7475 E	T303	BP 245
M212	UCY 7475 E	T304	BP 245
M213	UCY 7447 E	T305	BC 177
M214	UCY 7447 E	T306	BP 245
M215	UCY 7447 E		
M216	UCY 74121 E		

⊖	R157	MFR 0,125 AS-OROP-0,05-20kΩ ±2%	⊖	R185	MFR-0,125-300Ω ±1%
⊖	R158	MFR 0,125 AS-OROP-0,05-20kΩ ±2%			
⊖	R159	MFR 0,125 AS-OROP-0,05-20Ω ±2%			
⊖	R160	MFR 0,125 AS-OROP-0,05-20Ω ±2%			
	R161	MLT-0,25-6,8kΩ ±5%		R202	MLT-0,25-43kΩ ±5%
	R162	MLT-0,25-6,8kΩ ±5%		R203	MAT-0,25-200Ω ±5%
	R163	MAT-0,25-6,8kΩ ±5%		R204	MAT-0,25-10kΩ ±5%
	R164	MAT-0,25-6,8kΩ ±5%		R205	MLT-0,25-1kΩ ±5%
	R165	MAT-0,25-6,8kΩ ±5%		R206	MLT-0,25-330Ω ±5%
⊖	R166	MFR 0,125 AS-OROP-0,05-47kΩ ±20,5%		R207	MAT-0,25-3,3kΩ ±5%
⊖	R167	MFR 0,125 AS-OROP-0,05-47kΩ ±20,5%		R208	MLT-0,25-33kΩ ±5%
⊖	R168	MFR 0,125 AS-OROP-0,05-100kΩ ±0,5%		R209	MAT-0,25-1kΩ ±5%
⊖	R169	MFR 0,125 AS-OROP-0,05-392kΩ ±0,2%		R210	MAT-0,25-1kΩ ±5%
⊖	R170	MFR 0,125 AS-OROP-0,05-47kΩ ±0,5%		R211	MLT-0,25-1kΩ ±5%
⊖	R171	MFR 0,125 AS-OROP-0,05-47kΩ ±0,5%		R212	MAT-0,25-600Ω ±5%
⊖	R172	MFR 0,125 AS-OROP-0,05-100kΩ ±20,5%	⊖	R213	MAT-0,25-3kΩ ±5%
⊖	R173	MFR 0,125 AS-OROP-0,05-392kΩ ±0,2%		R214	MAT-0,25-220Ω ±5%
	R174	OT-32-2,2kΩ ±20%-1W		R215	MAT-0,25-10kΩ ±5%
	R175	OT-32-100Ω ±20%-1W		R216	MAT-0,25-100kΩ ±5%
	R176	OT-32-22kΩ ±20%-1W		R217	TVP115-10kΩ ±20%
	R177	OT-32-22kΩ ±20%-1W		R218	MAT-0,25-220Ω ±5%
⊖	R178	MFR 0,125 AS-OROP-0,125-305Ω ±1%		R219	MLT-0,25-220Ω ±5%
	R179	OT-32-10kΩ ±20%-1W		R220	MAT-0,25-220Ω ±5%
	R180	OT-32-22kΩ ±20%-1W		R221	MLT-0,25-220Ω ±5%
	R181	OT-32-220Ω ±20%-1W		R222	MLT-0,25-270Ω ±5%
	R182	OT-32-2,2kΩ ±20%-1W		R223	MAT-0,25-220Ω ±5%
	R183	OT-32-470Ω ±20%-1W		R224	MAT-0,25-220Ω ±5%
	R184	OT-32-10kΩ ±20%-1W		R225	MLT-0,25-220Ω ±5%
	R185	OT-32-10kΩ ±20%-1W		R226	MLT-0,25-220Ω ±5%
	R186	OT-32-10kΩ ±20%-1W		R227	MLT-0,25-220Ω ±5%
	R187	OT-32-220Ω ±20%-1W		R228	MLT-0,25-220Ω ±5%

OPIS TECHNICZNY
AUTOMATYCZNY MIERNIK RLC
TYP B 317A

Im. *Ch. L. K.*
M. *Ch. L. K.*

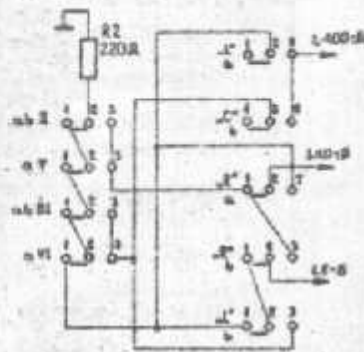
OT-305
MIRATRON
Lst. 22 Lst. 32

	R289	MLT-0,25-220Ω ±5%		R401	MLT-0,25-3,3kΩ ±5%
	R290	MLT-0,25-220Ω ±5%		R402	MLT-0,25-3,3kΩ ±5%
	R291	MLT-0,25-220Ω ±5%		R403	MLT-0,25-300Ω ±5%
	R292	MLT-0,25-220Ω ±5%		R404	MLT-0,25-390Ω ±5%
	R293	MLT-0,25-220Ω ±5%		R405	MLT-0,25-3,6kΩ ±5%
	R294	MLT-0,25-220Ω ±5%	⊖	R406	MFR 0,125 AS-OROP-0,05-10kΩ ±5%
	R295	MLT-0,25-220Ω ±5%		R407	MLT-0,25-18kΩ ±5%
	R296	MLT-0,25-220Ω ±5%		R408	MLT-0,25-160Ω ±5%
	R297	MLT-0,25-220Ω ±5%		R409	MLT-0,25-1,8kΩ ±5%
	R298	MLT-0,25-220Ω ±5%		R410	MLT-0,25-2,2kΩ ±5%
	R299	MLT-0,25-10kΩ ±5%		R411	MLT-0,25-4,7kΩ ±5%
	R240	MLT-0,25-750Ω ±5%		R412	MLT-0,25-1kΩ ±5%
⊖	R241	MLT-0,25-3,3kΩ ±5%		R413	MFR 0,125 AS-OROP-0,05-11kΩ ±2%
	R301	MLT-0,25-2kΩ ±5%	⊖	R414	MFR 0,125 AS-OROP-0,05-2,43kΩ ±2%
	R302	MLT-0,25-2kΩ ±5%	⊖	R415	MFR AS-OROP-0,125-10kΩ ±5%
	R303	MLT-0,25-15kΩ ±5%		R416	MLT-0,25-18kΩ ±5%
	R304	MLT-0,25-15kΩ ±5%		R417	MLT-0,25-160Ω ±5%
	R305	MLT-0,25-100kΩ ±5%		R418	MLT-0,25-1,8kΩ ±5%
	R306	MLT-0,25-100kΩ ±5%		R419	MLT-0,25-2,2kΩ ±5%
	R307	MLT-0,25-100kΩ ±5%		R420	MLT-0,25-4,7kΩ ±5%
	R308	MLT-0,25-15kΩ ±5%		R421	MLT-0,25-1kΩ ±5%
	R309	MLT-0,25-2kΩ ±5%	⊖	R422	MFR 0,125 AS-OROP-0,05-11kΩ ±2%
	R310	MLT-0,25-470kΩ ±5%	⊖	R423	MFR 0,125 AS-OROP-0,05-2,43kΩ ±2%
	R311	MLT-0,25-1kΩ ±5%		R425	TVP185-1kΩ ±20%
	R312	MLT-0,25-100kΩ ±5%		R426	CB-15,2-1kΩ ±20%
	R313	MLT-0,25-100Ω ±5%		R427	CB-15,2-1kΩ ±20%
	R314	MLT-0,25-300Ω ±5%			
	R315	MLT-0,25-910Ω ±5%			
	R316	OT-32-22kΩ ±20%-1W			

OPIS TECHNICZNY
AUTOMATYCZNY MIERNIK RLC
TYP B 317A

Im. *Ch. L. K.*
M. *Ch. L. K.*

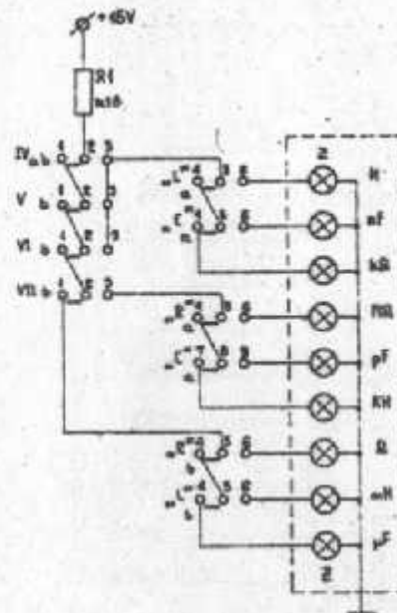
OT-305
MIRATRON
Lst. 23 Lst. 32



Система светокопирования десятиц.
 Decimal points projecting system

Проектировал	Stachurski	Эксплуатация	Специалист	МЕРАТРОНИК	
Выполнил	Nagrowski	Экспл.	Закончил	Лист 25	Из всего 32

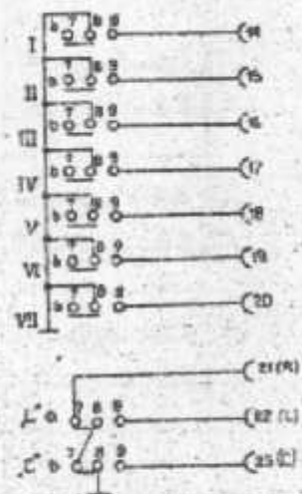
УКЛАД WYŚWIETLANIA PRZECINKÓW DT-305



Система светокопирования титров
 Titers projecting system

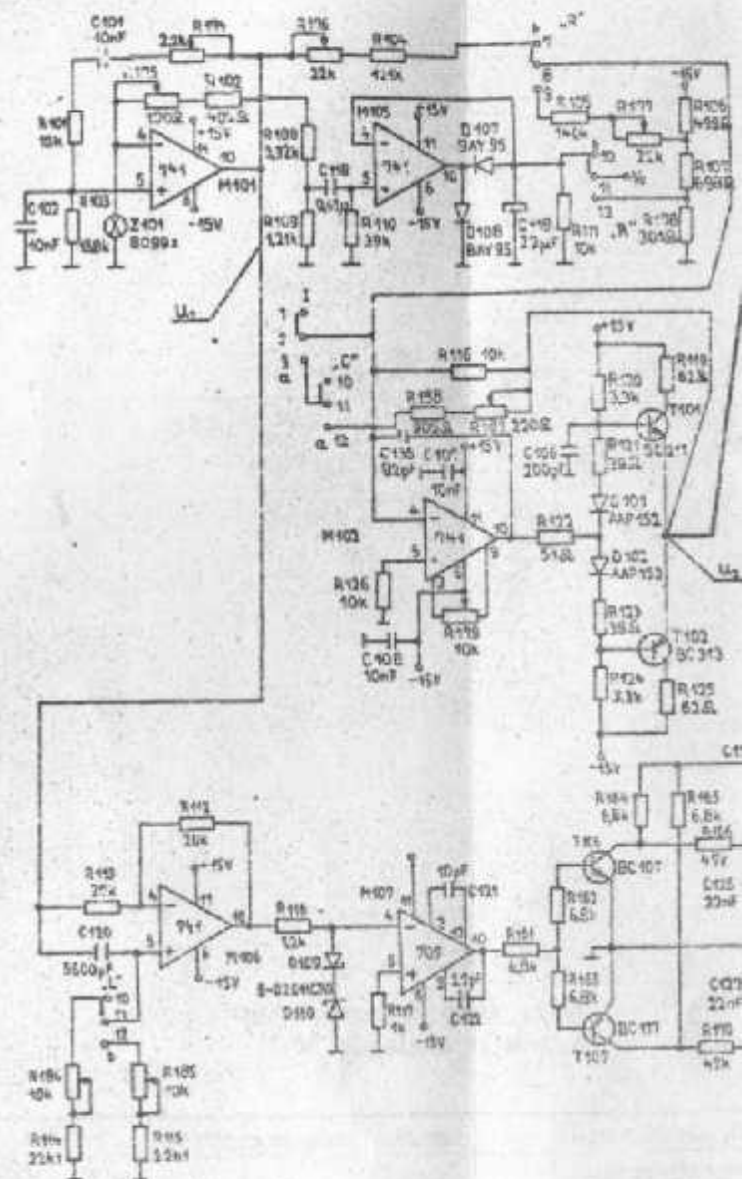
Проектировал	Stachurski	Эксплуатация	Специалист	МЕРАТРОНИК	
Выполнил	Nagrowski	Экспл.	Закончил	Лист 27	Из всего 32

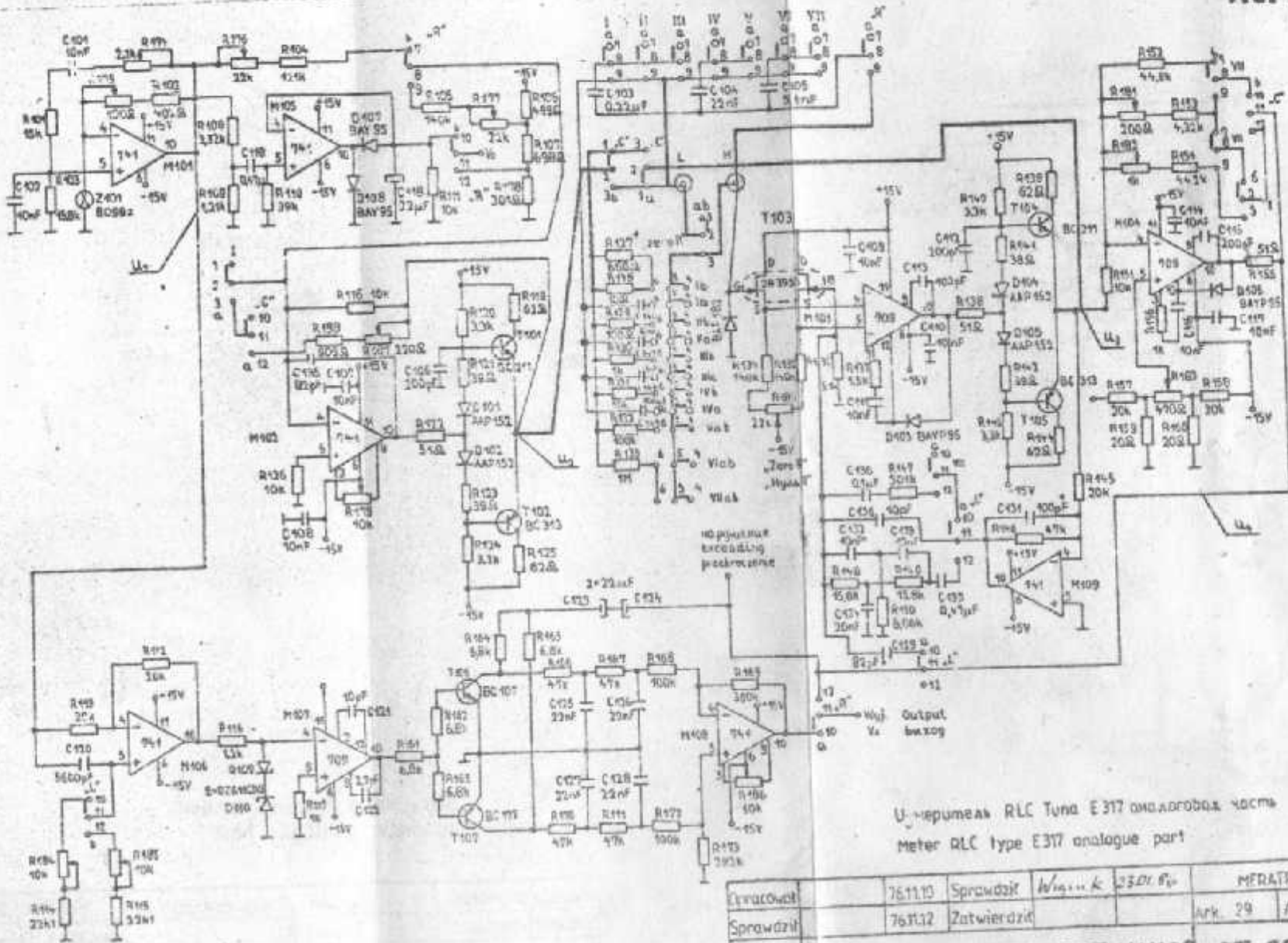
УКЛАД WYŚWIETLANIA MIAN DT-305



Система информации о типе и виде работ
 Titters and kind-of-work information system

Проектировщик	Рябенко В.	Рябенко В.	Корректор	МЕРАТРОНИК	
Выполнил	Рябенко В.	В.Г.	Закрепитель	Лист 28	из 40 52
УКЛАД ИНФОРМАЦИИ О ТИПЕ И ВИДЕ РАБОТ				OT-305	
ИРОДЗАЈУ РРАСУ					



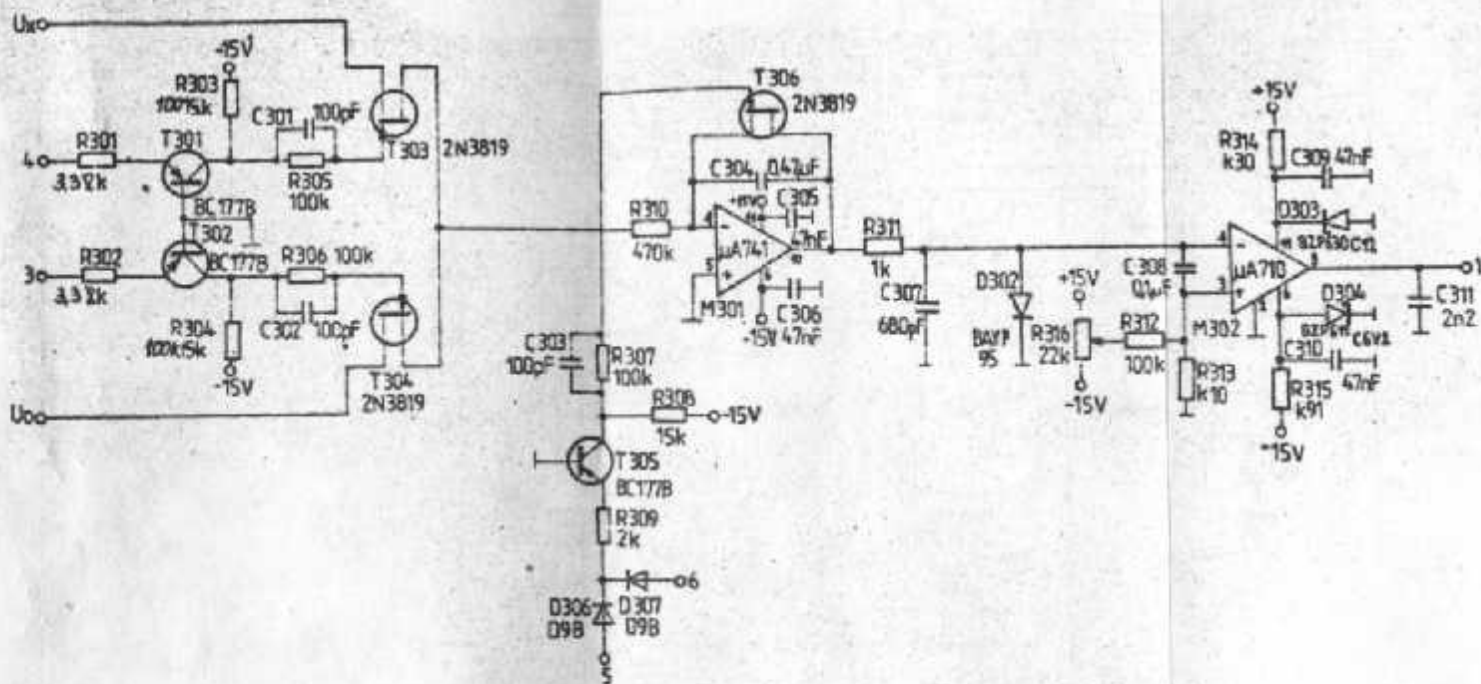


U-izpumeak RLC Tuna E317 analogovaya chast'
 Meter RLC type E317 analogue part

Ustavovatel	76.11.10	Spravozhik	W/m...k	23.01.80	MFRATRONIK
Spravozhik	76.11.12	Zatwierdzik			Ark. 29 A-szy 32

MERNIK RLC typ E317 CZAM/LOG OT-305

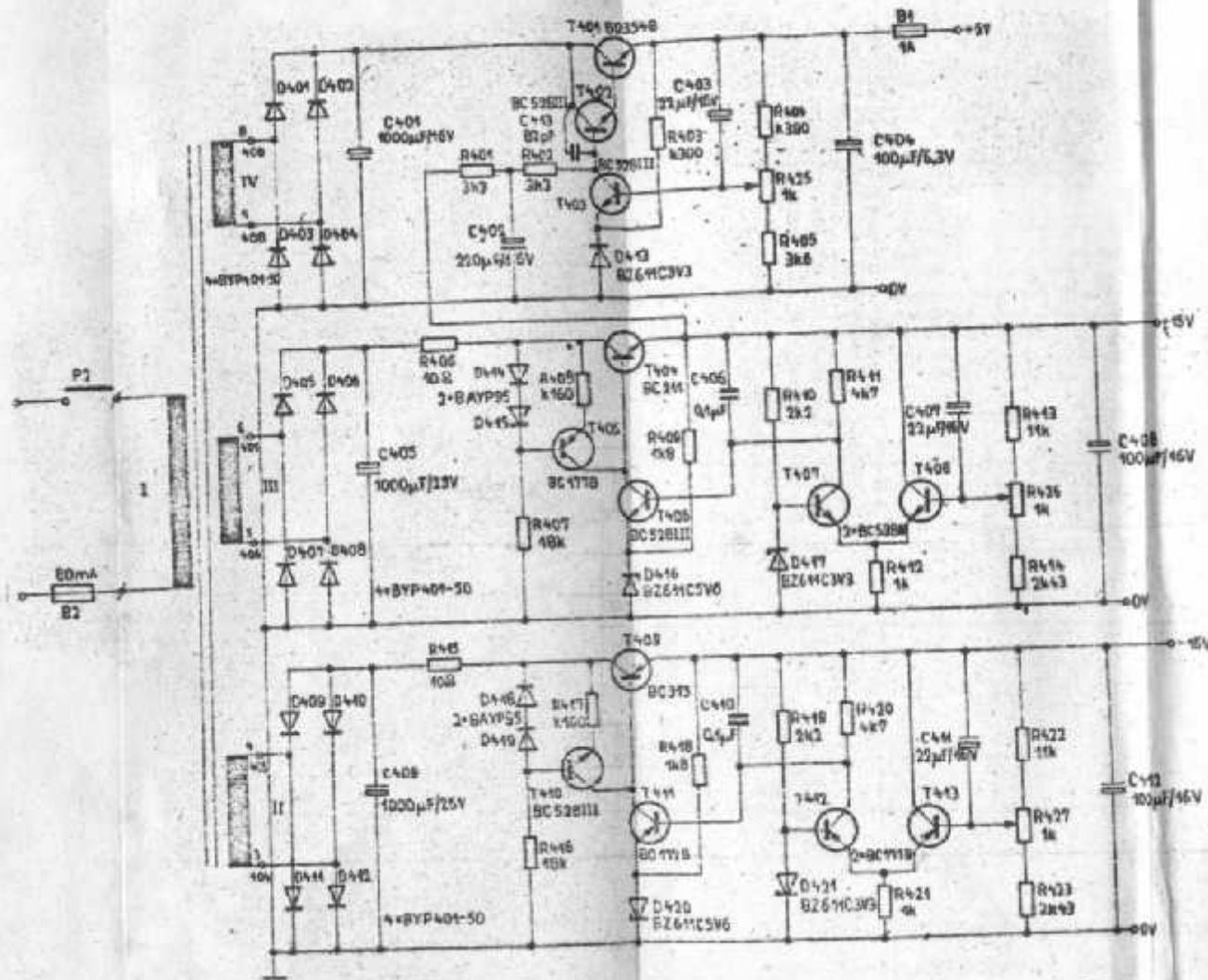
KOPIA



Вольтметр аналоговая часть
 Voltmeter analogue part

Opisownik	Stachurski	Sprawdzil	Waczek	17.01.86	HERATRONIK
Sprawdzil	Wagrowski	Zatwierdzil			Ark. 30 Ark. 32
WOLTOMIERZ CZ. ANALOGOWA					OT-305

KOPIA



TumaneA
Feeder

Opracował	Stachurski	Sprawdził	Wagrowski	1002/86	MERATRONIK		
Sprawdził	Wagrowski	Zatwierdził			Ark. 32	A-szy 32	
ZASILACZ						OT-305	