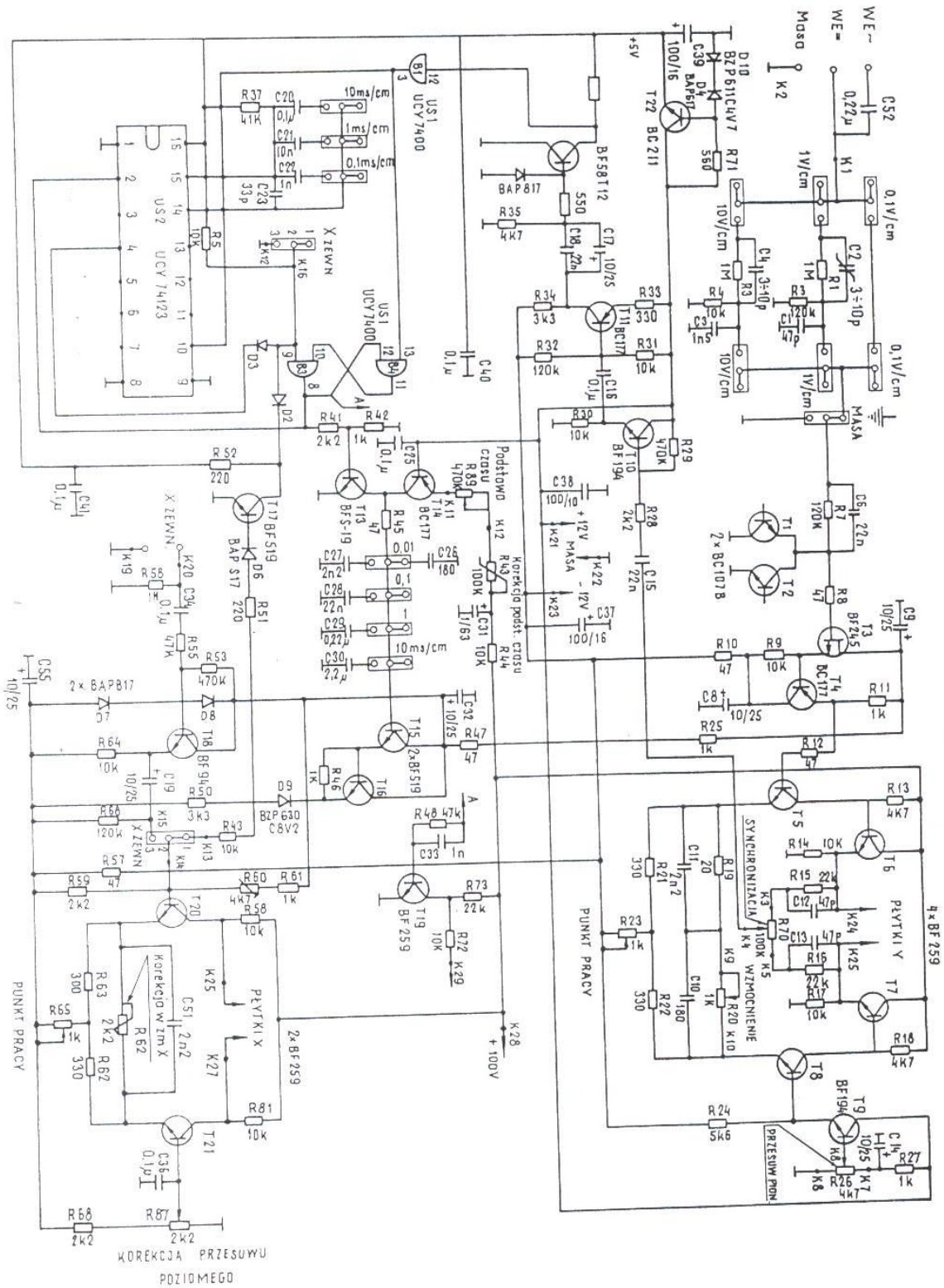


7. SCHEMAT PŁYTKI ODCHYLENIA PIONOWEGO I POZIOMEGO



8. SCHEMAT ZASILACZA $\pm 12V$ I ZASILACZA LAMPY OSCYLOSKOPOWEJ

