

MINISTERSTWO NAUKI, SZKOLNICTWA WYŻSZEGO I TECHNIKI
Kombinat Aparatury Badawczej i Dydaktycznej
"K A B I D"

INSTRUKCJA OBSŁUGI
Zestaw laboratoryjny
typ PZL-1

Zakład Opracowań i Produkcji Aparatury Naukowej
KABID - ZOPAN
Warszawa, ul. Stalingradzka 29/31 tel. 11-30-6

MINISTERSTWO NAUKI, SZKOLNICTWA WYŻSZEGO I TECHNIKI
Kombinat Aparatury Badawczej i Dydaktycznej
"K A B I D"

INSTRUKCJA OBSŁUGI
Zestaw laboratoryjny
typ PZL-1

Zakład Opracowań i Produkcji Aparatury Naukowej

KABID - ZOPAN

Warszawa, ul. Stalingradzka 29/31

tel. 11-30-61

S P I S T R E Ś C I
=====

1. Przeznaczenie przyrządu
2. Dane techniczne
3. Obsługa przyrządu
 - 3.1. Rozmieszczenie organów sterowniczych i regulacyjnych
 - 3.2. Przepisy bezpieczeństwa obsługi
 - 3.3. Czynności wstępne
 - 3.4. Przygotowanie przyrządu do pracy
 - 3.5. Obsługa przyrządu przy wykonywaniu pomiarów
 - 3.5.1. Generator funkcyjny
 - 3.5.2. Miernik uniwersalny
 - 3.5.3. Wzmacniacz mocy
 - 3.5.4. Zasilacz stabilizowany $-15V - +15V/1A$
 - 3.5.5. Wzmacniacz operacyjny
 - 3.5.6. Zasilacz stabilizowany $+15V/1A$
 - 3.5.7. Zasilacz stabilizowany $+200V/20mA$
 - 3.5.8. Zasilacz $2 \times 6, 3V/1A$
4. Zasada pracy
 - 4.1. Generator funkcyjny
 - 4.1.1. Generator fali trójkątnej
 - 4.1.2. Układ kształtowania fali prostokątnej
 - 4.1.3. Układ kształtowania fali sinusoidalnej
 - 4.1.4. Modulator amplitudy
 - 4.1.5. Stopień wyjściowy
 - 4.2. Miernik uniwersalny
 - 4.2.1. Układ woltomierza napięć stałych
 - 4.2.2. Układ amperomierza
 - 4.2.3. Układ omomierza
 - 4.2.4. Układ woltomierza napięć zmiennych
 - 4.2.5. Układ watomierzy
 - 4.3. Wzmacniacz mocy lub zasilacz stabilizowany $-15V - 0 - +15V/1A$
 - 4.4. Wzmacniacz operacyjny
 - 4.5. Zasilacz stabilizowany $\pm 15V/1A$
 - 4.6. Zasilacz wewnętrzny $\pm 15V$
 - 4.7. Zasilacz stabilizowany $+200V/20mA$

4.8.	Zasilacz 2 x 6, 3V/1A; 50Hz	str.	33
5.	Konstrukcja przyrządu	"	33
6.	Podstawowe wskazówki dotyczące napraw i konserwacji przyrządu	"	34
6.1.	Sposób uzyskania dostępu do wnętrza przyrządu	"	34
6.2.	Korekacja przyrządu	"	35
6.2.1.	Generator funkcyjny	"	35
6.2.1.1.	Korekacja częstotliwości i amplitudy fali trójkątnej	"	35
6.2.1.2.	Korekacja całkowitego współczynnika zniekształceń nieliniowych i amplitudy napięcia sinusoidalnego	"	37
6.2.1.3.	Korekacja maksymalnej amplitudy fali trójkątnej na wyjściu generatora	"	37
6.2.1.4.	Korekacja regulacji wypełnienia	"	37
6.2.2.	Miernik uniwersalny	"	38
6.2.2.1.	Korekacja wskazań woltomierza napięć stałych	"	38
6.2.2.2.	Korekacja wskazań woltomierza napięć zmiennych	"	38
6.2.2.3.	Korekacja wskazań woltomierza	"	38
6.2.2.4.	Korekacja wskazań omomierza	"	39
6.2.3.	Wzmacniacz mocy-korekacja całkowitego współczynnika zniekształceń nieliniowych	"	39
6.2.4.	Wzmacniacz operacyjny-korekacja poziomu napięcia stałego na wyjściu	"	40
6.2.5.	Zasilacz stabilizowany izolowany +15V/1A korekacja napięć wyjściowych	"	40
6.2.6.	Zasilacz wewnętrzny ±15V - korekacja napięć wyjściowych	"	40
6.2.7.	Zasilacz +200V/20mA-korekacja napięcia wyjściowego	"	41
6.3.	Wskazówki dotyczące lokalizacji uszkodzeń przyrządu	"	41
6.3.1.	Generator funkcyjny	"	41
6.3.2.	Miernik uniwersalny	"	43
6.3.3.	Wzmacniacz mocy lub zasilacz stabilizowany -15V - 0 - +15V/1A	"	44
6.3.4.	Wzmacniacz operacyjny	"	45
6.3.5.	Zasilacz stabilizowany izolowany ±15V/1A	"	46
6.3.6.	Zasilacz wewnętrzny ±15V	"	47
6.3.7.	Zasilacz stabilizowany +200V/20mA	"	47
6.3.8.	Zasilacz 2 x 6,3V/1A; 50 Hz	"	48
6.4.	Sposób ponownego montażu	"	48
6.5.	Zespół dobierania i selekcji elementów	"	48

7. Transport	str. 50
8. Przechowywanie	" 50
9. Wyposażenie	" 51
10. Wykaz załączników	
- Wykaz elementów	OD-6481-8081/1
- Płytki ZW - schemat montażowy	OD-6481-8081/2
- Płytki PM - schemat montażowy	OD-6481-8081/3
- Płytki G - schemat montażowy	OD-6481-8081/4
- Zasilacze i wzmacniacze - schemat ideowy	SA-6481-463
- Miernik uniwersalny - schemat ideowy	BA-6481-465
- Generator funkcyjny - schemat ideowy	SA-6481-464
- Zespół przełącznika P101 - schemat montażowy	B-3542-451
- Zespół przełącznika P102 - schemat montażowy	B-3542-452
- Zestaw laboratoryjny - schemat montażowy	H-5481-449

1. Przeznaczenie przyrządu

Zestaw laboratoryjny typ PZL-1 jest przyrządem laboratoryjnym wielofunkcyjnym w skład którego wchodzi:

- generator funkcyjny,
- miernik uniwersalny,
- wzmacniacz mocy lub zasilacz stabilizowany $-15V-0-+15V/1A$
- wzmacniacz operacyjny,
- zasilacz stabilizowany izolowany $\pm 15V/1A$,
- zasilacz stabilizowany $+200V/20mA$,
- zasilacz 2 x $6,3V/1A$; 50 Hz.

Ze względu na szerokie możliwości pomiarowe zestaw laboratoryjny PZL-1 znajduje zastosowanie w laboratoriach naukowych i dydaktycznych jak również w serwisie i zakładach produkcyjnych.

Generator funkcyjny stanowi źródło napięcia sinusoidalnego trójkątnego lub prostokątnego o regulowanym wypełnieniu. Częstotliwość i/lub amplituda każdego z tych przebiegów może być zmieniona sygnałem zewnętrznym. Zmiana częstotliwości sygnałem zewnętrznym pozwala na wykorzystanie generatora na przykład do zdejmowania charakterystyk przenoszenia układów a także do sterowania prędkości obrotowej silników elektrycznych.

Miernik uniwersalny służy do pomiarów napięcia stałego, prądu stałego, napięcia zmiennego, rezystancji i mocy wyjściowej urządzeń akustycznych.

Wzmacniacz mocy w połączeniu z generatorem funkcyjnym jest przeznaczony do badania głośników, słuchawek oraz zestawów akustycznych.

Zasilacz stabilizowany $-15V - 0 - +15V/1A$ dzięki ciągłemu przejściu przez 0V służy do badania komparatorów, do demonstrowania właściwości tranzystorów, diod, układów elektromagnetycznych itp.

Wzmacniacz operacyjny stanowi układ, który oprócz wzmacniania sygnałów może służyć do celów dydaktycznych /budowa oscylatorów z mostkiem Wiena, układów Schmitta, wtórników napięcia, komparatorów napięcia itp./

Zasilacz stabilizowany izolowany +15V/1A służy do zasilania układów tranzystorowych napięciem $\pm 15V$. Dzięki odizolowaniu od masy zera układu, zakres uzyskiwanego napięcia można rozszerzyć do $\pm 30V$.

Zasilacz stabilizowany +200V/30mA służy do zasilania układów lampowych oraz tranzystorowych z tranzystorami wysokonapięciowymi.

Zasilacz 2 x 6,3V/1A; 50 Hz służy do zasilania żarzenia lamp oraz jako źródło napięcia małej częstotliwości np. do modulacji AN i FM lub demonstracji układów prostownikowych.

2. Dane techniczne

2.1. Generator funkcyjny

2.1.1. Zakres częstotliwości:	0,1 Hz	-	1 MHz
podzakres x 0,1 :	0,1 Hz	-	1 Hz
podzakres x 1 :	1 Hz	-	10 Hz
podzakres x 10 :	10 Hz	-	100 Hz
podzakres x 1 K :	1 kHz	-	10 kHz
podzakres x 10 k:	10 kHz	-	100 kHz
podzakres x 100 :	100 kHz	-	1 MHz

2.1.2. Uchyb skalowania częstotliwości:

podzakres x 10, x 100, x 1 k i x 10 k	$\pm 3\%$ w stosunku do maksymalnej częstotliwości podzakresu.
podzakres x 0,1, x 1 i x 100 k:	$\pm 10\%$ w stosunku do maksymalnej częstotliwości podzakresu.

2.1.3. Niestabilność częstotliwości /po 1 godz od momentu włączenia/

krótkookresowa :	$\pm 0,1\%$ / 15 min.
długookresowa :	$\pm 0,2\%$ / 7 godz.

2.1.4. Współczynnik temperaturowy częstotliwości:

$\pm 0,3\%$ / $1^\circ C$

- 2.1.5. Zmiana częstotliwości przy
zmianie napięcia sieci $\pm 10\%$ $\pm 1\%$
- 2.1.6. Kształt napięcia wyjściowego:
przebieg /biopolarny/ sinusoidalny,
trójkątny lub prostokątny o regulo-
wanym wypełnieniu i w/w przebiegi
modulowane w amplitudzie i/lub czę-
stotliwości oraz poziom odniesienia
regulowany w zakresie $-5V - +5V$.
- 2.1.7. Napięcie wyjściowe U_{pp}
/bez obciążenia/ : 0-10 V /dla przebiegów
modulowanych w amplitudzie
0-1 V /.
- 2.1.8. Zmiana napięcia wyjściowego
przy przestrojeniu
/ w stosunku do napięcia
przy $f = 1 \text{ kHz}$ /: $\leq 1 \text{ dB}$
- 2.1.9. Całkowity współczynnik zniekształceń
nieliniowych napięcia sinusoidalnego:
10 Hz - 50 kHz $\leq 3\%$
50 kHz - 1 MHz $\leq 5\%$
- 2.1.10. Nieliniowość napięcia trójkątnego:
10 Hz - 10 kHz $\leq 2\%$
0,1 Hz - 100 kHz $\leq 5\%$
- 2.1.11. Asymetria napięcia trójkątnego:
10 Hz - 10 kHz $\leq 3\%$
0,1 Hz - 100 kHz $\leq 5\%$
- 2.1.12. Czas narastania impulsów
prostokątnych /przy obciążeniu
 $R=600 \text{ Ohm} // C=50 \text{ pF}$ / : $\leq 0,1 \text{ us}$
- 2.1.13. Zniekształcenia wierzchołka impulsu
prostokątnego /suma przerzutu wierz-
chołkowego i zwisu/ oraz przerzut
przedni i tylny: $\leq 10\%$
- 2.1.14. Wypełnienia impulsów prostokątnych
w zakresie częstotliwości 0,1 Hz - 100kHz 10%-90%

- 2.1.15. Poziom odniesienia na wyjściu: -5V - +5V
- 2.1.16. Impedancja źródła: 600 Om $\pm 2\%$
- 2.1.17. Modułacja amplitudy napięciem zewnętrznym/stałym lub Zmiennym/
- 2.1.17.1. Napięcie wyjściowe ^{U_{pp}} w zakresie częstotliwości $f > 1$ kHz / bez obciążenia/ : 0 - 1 V
- 2.1.17.2. Głębokość modulacji przy zmianie napięcia modulującego od -1 do +1 0 - 100%
- 2.1.17.3. Nieliniowość modulacji - głębokości: $\leq 10\%$
- 2.1.17.4. Impedancja wejściowa dla napięcia modulującego: > 2 kOm
- 2.1.18. Modułacja częstotliwości napięciem zewnętrznym /stałym lub zmiennym/
- 2.1.18.1. Dewiacja częstotliwości przy zmianie napięcia modulującego od 0 do +9V /przy ustawieniu skali częstotliwości na "1"/: 1-10
- 2.1.18.2. Dewiacja częstotliwości przy zmianie napięcia modulującego od 0 do -9V /przy ustawieniu skali częstotliwości na "10"/: 10 - 1
- 2.1.18.3. Nieliniowość dewiacji w zakresie częstotliwości 0,1Hz - 100 kHz: $\leq 5\%$
- 2.1.18.4. Impedancja wejściowa dla napięcia modulującego: > 33 kOm
- 2.2. Miernik uniwersalny
- 2.2.1. Pomiar napięcia stałego
- 2.2.1.1. Zakres pomiaru : 0 - 250 V
- 2.2.1.2. Podzakresy /dla pełnego wychylenia/: 0,25; 1; 2,5; 10; 25; 100; 250V
- 2.2.1.3. Znak mierzonego napięcia: + lub -
- 2.2.1.4. Uchyb pomiaru: $\pm 3\%$ pełnego wychylenia

2.2.1.5. Rezystancja wejściowa:	1 M Ω \pm 1%
2.2.2. Pomiar prądu stałego	
2.2.2.1. Zakres pomiaru:	0 - 1 A
2.2.2.2. Podzakresy /dla pełnego wychylenia/ :	1; 10; 100 μ A; 1; 10; 100 mA; 1A.
2.2.2.3. Kierunek prądu:	+ lub -
2.2.2.4. Uchyb pomiaru podzakres 1A	\pm 10% pełnego wychylenia
pozostałe podzakresy	\pm 3% pełnego wychylenia
2.2.2.5. Nominalny spadek napięcia na zakresach wejściowych /dla pełnego wychylenia/:	0,25 V
2.2.3. Pomiar napięcia sinusoidalnego	
2.2.3.1. Zakres pomiaru :	0 - 25 V
2.2.3.2. Podzakresy /dla pełnego wychylenia/ :	1; 2,5; 10; 25 V
2.2.3.3. Zakres częstotliwości :	20 Hz - 10 MHz
2.2.3.4. Uchyb pomiaru i	\pm 3% pełnego wychylenia
2.2.3.5. Impedancja wejściowa:	$R_{wa} > 300 \text{ k}\Omega \parallel C_{wa} < 30 \text{ pF}$
2.2.4. Pomiar rezystancji	
2.2.4.1. Zakres pomiaru :	0 - 50 M Ω
2.2.4.2. Podzakresy :	x1k; x10k; x100k; x1M
2.2.4.3. Wartość rezystancji pośredku podziałki:	1 k Ω ; 10 k Ω ; 100 k Ω 1 M Ω .
2.2.4.4. Uchyb pomiaru :	\pm 3% długości podziałki /dla środka podziałki \pm 10% wartości mierzonej/
2.2.4.5. SEM napięcia pomiarowego :	1V \pm 10%

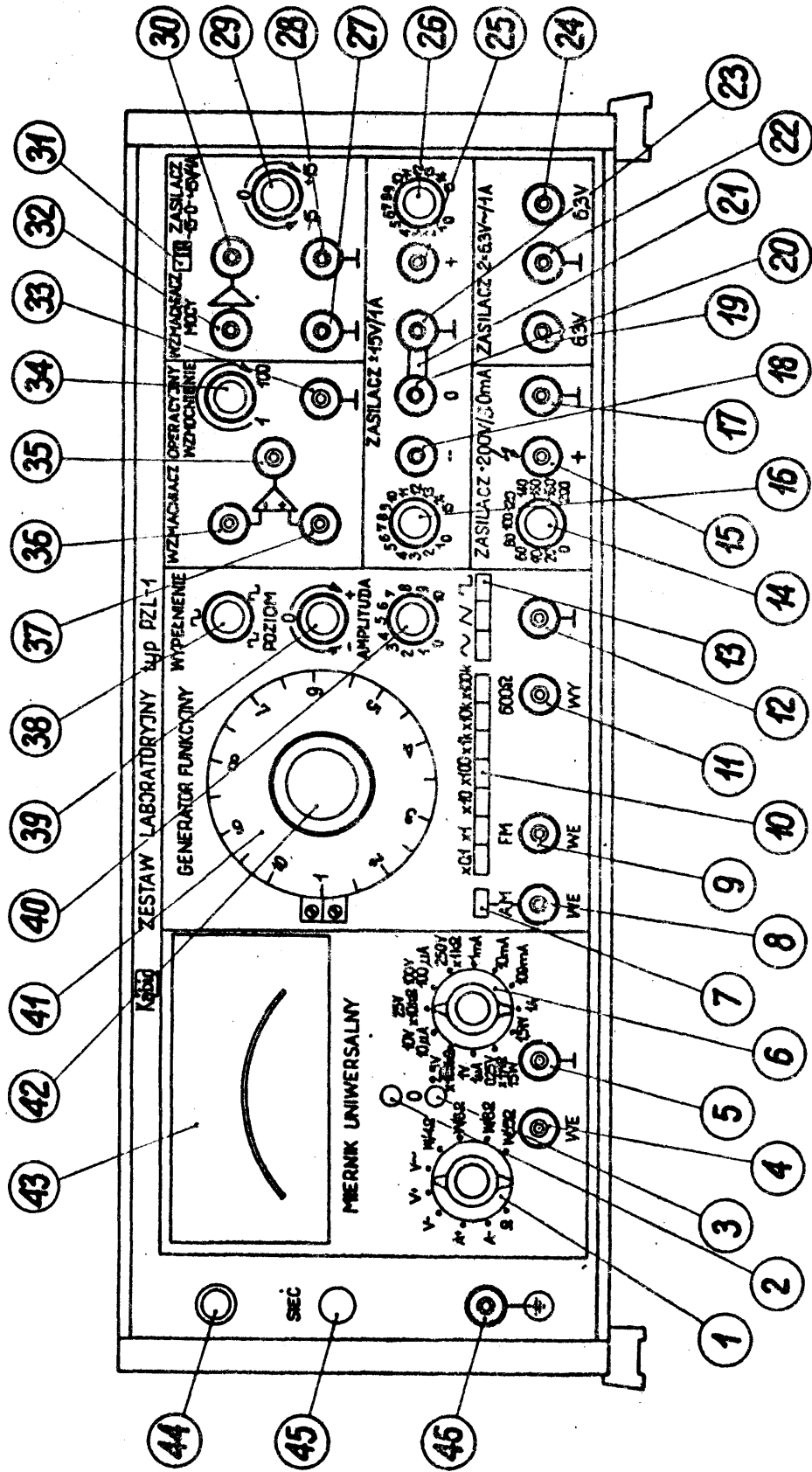
- 2.2.5. Pomiar mocy przebiegów sinusoidalnych.
- 2.2.5.1. Zakres pomiaru : 0 - 15W
- 2.2.5.2. Podzakresy /dla pełnego wychylenia/ : 1,5 W ; 15 W
- 2.2.5.3. Zakres częstotliwości : 20 Hz - 20 kHz
- 2.2.5.4. Rezystancja wejściowa: /4;6;8;15/Ω ±2%
- 2.2.5.5. Uchyb pomiaru
- | | |
|----------------|----------------------------------|
| 150 mW - 15W | $\pm/30 - \frac{4}{3} A/\%$ |
| poniżej 150 mW | $1,5 \leq A < 15$
$\pm 30 mW$ |
- 2.2.6. Wpływ temperatury otoczenia przy pomiarze napięcia i prądu stałego : ±0,3% pełnego wychylenia/
przy pomiarze rezystancji: ±0,3% długości podziałki/
przy pomiarze napięcia zmiennego: ±0,5% pełnego wychylenia/
przy pomiarze mocy ±1% pełnego wychylenia/°C
- 2.3. Wzmacniacz mocy/zasilacz stabilizowany -15V - 0 - +15V/1A
- 2.3.1. Wzmacniacz mocy
- 2.3.1.1. Maksymalna moc wyjściowa : 8W/15 Ω ; 6W/8 Ω
4W/6 Ω ; 2W/4 Ω.
dla rezystancji obciążenia >15 Ω maksymalna moc wyjściowa jest funkcją maksymalnego napięcia wyjściowego na wyjściu obciążonym równego 31 Vpp i rezystancji obciążenia /dla przebiegów sinusoidalnych
- $$P_{wy} = \frac{120}{R_{Obc}} W /.$$
- 2.3.1.2. Zakres częstotliwości /± 3 dB/ : 0-20 kHz
- 2.3.1.3. Wzmocnienie napięciowe /dla 1 kHz/ 10V/V ±10%
- 2.3.1.4. Maksymalne napięcie wyjściowe /bez obciążenia/ : ≥ 35 Vpp

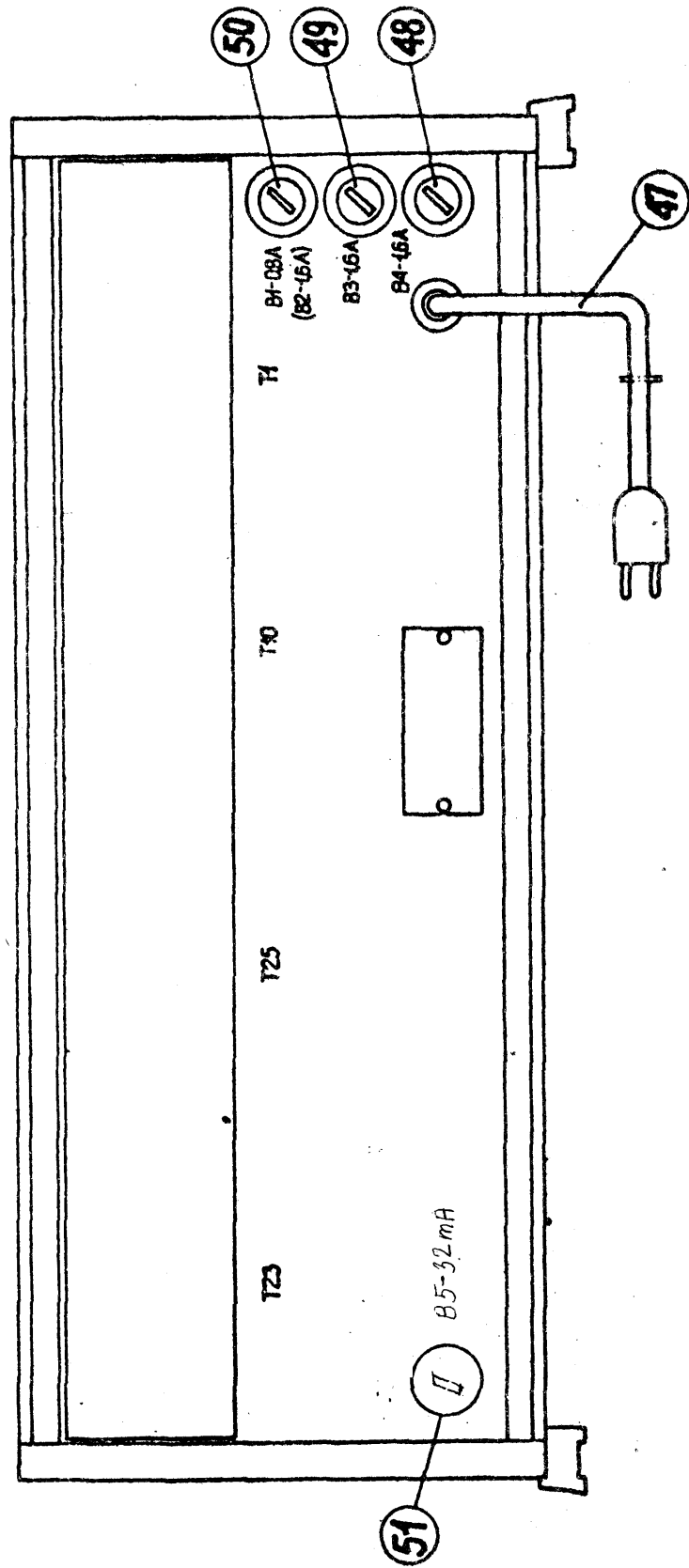
- 2.3.1.5. Całkowity współczynnik zniekształceń
10 Hz - 5 kHz $\leq 0,5\%$
10 Hz - 20 kHz $\leq 1\%$
- 2.3.1.6. Rezystancja wejściowa : $10\text{ k}\Omega \pm 5\%$
- 2.3.2. Zasilacz stabilizowany -15V-0- +15V/1A
- 2.3.2.1. Napięcie wyjściowe : -15V - 0 - +15V
regulowane w sposób ciągły
- 2.3.2.2. Maksymalny prąd wyjściowy
/automatyczne zabezpieczenie przed przeciążeniem/ : $\geq 1\text{ A}$
- 2.3.2.3. Rezystancja wyjściowa: $\leq 0,2\ \Omega$
- 2.3.2.4. Zmiana napięcia wyjściowego przy zmianie napięcia sieci $\pm 10\%$: $\pm 1\%$
- 2.3.2.5. Napięcie tętnień i szumów U_{pp} $\leq 50\text{ mV}$
- 2.4. Wzmacniacz operacyjny
- 2.4.1. Wzmocnienie napięciowe $1 - 100\text{ V/V}$
regulowane w sposób ciągły dla obu wejść
- 2.4.2. Szybkość zmian napięcia wyjściowego przy wzmożeniu 1; $\geq 0,4\text{ V/us}$
- 2.4.3. Maksymalne napięcie wyjściowe U_{pp}
w zakresie częstotliwości od 0 do 1 kHz
i rezystancji obciążenia $\geq 10\text{ k}\Omega$: $\geq 20\text{ V}$
- 2.4.4. Impedancja wejściowa dla każdego z obu wejść: $\geq 90\text{ k}\Omega$
- 2.5. Zasilacz stabilizowany, izolowany $\pm 15\text{V}/1\text{A}$
- 2.5.1. Napięcie wyjściowe :
- 1V- -15V
+ 1V- +15V
/wyjście "+", "-" i "0"
są izolowany od obudowy/
- 2.5.2. Maksymalny prąd wyjściowy
/automatyczne zabezpieczenie przed przeciążeniem/ :

- 2.5.3. Rezystancja wyjściowa : $< 0,2$
- 2.5.4. Zmiana napięcia wyjściowego przy zmianie napięcia sieci $\pm 10\%$: $\pm 1\%$
- 2.5.5. Napięcie tętnień i szumów : $< 25 \text{ mV}$
- 2.6. Zasilacz stabilizowany $+200\text{V}/30 \text{ mA}$
- 2.6.1. Napięcie wyjściowe: $+10\text{V}- +200\text{V}$
- 2.6.2. Maksymalny prąd wyjściowy /automatyczne zabezpieczenie przed przeciążeniem/ $\geq 30 \text{ mA}$
- 2.6.3. Zmiana napięcia wyjściowego przy zmianie obciążenia od 0 do 20 mA $\leq 2\%$
- 2.6.4. Zmiana napięcia wyjściowego przy zmianie napięcia sieci $\pm 10\%$: $\pm 2\%$
- 2.6.5. Napięcie tętnień i szumów : U_{pp} $< 200 \text{ mV}$
- 2.7. Zasilacz $2 \times 6,3\text{V} \sim /1\text{A}$
- 2.7.1. Napięcie wyjściowe : $6,3\text{V} \pm 10\%$; 50 Hz
na każdym z obu wyjść
- 2.7.2. Maksymalny prąd wyjściowy dla każdego wyjścia /zabezpieczenie bezpiecznikowe przed przeciążeniem/: $> 1\text{A}$
- 2.8. Zakres temperatury pracy : $+5, 20, 40/^\circ\text{C}$
- 2.9. Napięcie zasilające: $220\text{V}, 110\text{V}; \pm 10\%$ 50 Hz
- 2.10. Pobór mocy: $110\text{VA} \pm 10\%$
- 2.11. Wymiary: wysokość 182 mm
szerokość 443 mm
Głębokość 345 mm
- 2.12. Masa : 11 kg

3. Obsługa przyrządu

- 3.1. Rozmieszczenie organów sterowniczych i regulacyjnych
1. Przełącznik umożliwiający wybór wielkości mierzonej -
/rezystancja, prąd, napięcie stałe, napięcie zmienne, moc/.





2. Regulacja zera mechanicznego.
3. Regulacja zera elektrycznego.
4. WE - zacisk laboratoryjny, który wraz z zaciskiem /5/ służy do przyłączenia wielkości mierzonej.
5. Zacisk połączony z masą przyrządu, który wraz z zaciskiem /4/ służy do przyłączenia wielkości mierzonej.
6. Przełącznik umożliwiający wybór podzakresu wielkości mierzonej wybranej przełącznikiem /1/.
7. AM - przełącznik służący do włączania układu modulatora amplitudy w celu uzyskania modulacji amplitudy sygnałem doprowadzonym do zacisku /3/.
8. AM - zacisk służący do doprowadzenia sygnału zewnętrznego w celu uzyskania modulacji amplitudy sygnału wyjściowego.
9. FM - zacisk służący do doprowadzenia zewnętrznego sygnału w celu uzyskania modulacji częstotliwości sygnału wyjściowego.
10. Przełącznik /mnożnik/ umożliwiający wraz z pokrętłem /42/ ustawienie żądanej częstotliwości.
11. WY - zacisk służący do pobierania sygnału wyjściowego, regulowanego płynnie pokrętłem /40/.
12. Zacisk połączony z masą przyrządu.
13. Przełącznik umożliwiający wybór kształtu napięcia wyjściowego.
14. Pokrętło umożliwiające ustawienie żądanego napięcia.
15. Zacisk, który wraz z zaciskiem /17/ służy do pobierania napięcia.
16. Pokrętło umożliwiające ustawienie żądanego napięcia ujemnego.
17. Zacisk połączony z masą przyrządu, który wraz z zaciskiem /15/ służy do pobierania napięcia.
18. Zacisk, który wraz z zaciskiem /20/ służy do pobierania napięcia ujemnego.
19. 6,3V - zacisk, który wraz z zaciskiem /22/ służy do pobierania napięcia.

20. Zacisk izolowany od masy przyrządu. Połączenia tego zacisku z masą układu /23/ następuje za pomocą zwory /21/.
21. Zwora.
22. Zacisk połączony z masą przyrządu.
23. Zacisk połączony z masą przyrządu.
24. 6,3V - zacisk, który wraz z zaciskiem /22/ służy do pobierania napięcia.
25. Zacisk, który wraz z zaciskiem /20/ służy do pobierania napięcia dodatniego.
26. Pokrętło umożliwiające ustawienie żadanego napięcia dodatniego.
27. Zacisk połączony z masą przyrządu.
28. Zacisk połączony z masą przyrządu.
29. Pokrętło umożliwiające ustawienie żadanego napięcia.
30. Zacisk, który w zależności od ustawienia przełącznika /31/ służy wraz z zaciskiem /28/ do pobierania napięcia -15V - 0 - +15V lub napięcia wyjściowego ze wzmacniacza mocy.
31. WZMACNIACZMOCY - ZASILACZ -15 - 0 +15V/1A - przełącznik umożliwiający wybór rodzaju pracy /wzmacniacz lub zasilacz/
32. Zacisk, który wraz z zaciskiem /27/ służy do doprowadzenia zewnętrznego sygnału na wejście wzmacniacza mocy.
33. Zacisk połączony z masą przyrządu.
34. WZMOCNIENIE - pokrętło umożliwiające ustawienie żadanego wzmocnienia.
35. Zacisk służący do pobierania sygnału wyjściowego.
36. Zacisk służący do doprowadzenia zewnętrznego sygnału na wejście odwracające.
37. Zacisk służący do doprowadzenia zewnętrznego sygnału na wejście nieodwracające.
38. WYPEŁNIENIE - Pokrętło umożliwiające zmianę wypełnienia impulsów prostokątnych.
39. POZIOM - pokrętło umożliwiające zmianę poziomu odniesienia sygnału wyjściowego.

40. AMPLITUDE - pokrętło umożliwiające ustawienie żądanej amplitudy sygnału wyjściowego.
41. Skala częstotliwości.
42. Pokrętło umożliwiające wraz z przełącznikiem /10/ na ustawienie żądanej częstotliwości sygnału wyjściowego.
43. Miernik - przy uwzględnianiu położenia przełącznika /6/ wskazuje wartości wielkości wybieranych przełącznikiem /1/.
44. Wskaźnik włączenia przyrządu do sieci.
45. SIEĆ - wyłącznik sieci. Wcisnięcie klawisza powoduje włączenie przyrządu do sieci. Oznaką włączenia jest świecenie wskaźnika /44/.
46. Zacisk do uziemiania przyrządu.
47. Sznur sieciowy.
48. Bezpiecznik zabezpieczający ZASILACZ 2 x 6,3V/1A.
49. Bezpiecznik zabezpieczający ZASILACZ 2 x 6,3V/1A.
50. Bezpiecznik sieciowy.
51. *Bezpiecznik zabezpieczający ZASILACZ +200V/20mA*

3.2. Przepisy bezpieczeństwa obsługi.

W celu zapewnienia bezpieczeństwa przy obsłudze, przyrząd jest wyposażony w trójprzewodowy sznur sieciowy. Jeden z przewodów sznura zapewnia obudowy przyrządu z przewodem zerowym lub uziemiającym przy korzystaniu z gniazda sieci zasilającej, przystosowanego do trójprzewodowego wtyku. Przy korzystaniu z gniazda sieciowego, które nie zapewnia powyższego połączenia, należy przyrząd uziemić przez dołączenie instalacji uziemienia do zacisku /46/ znajdującego się na płycie osłowej przyrządu.

3.3. Czynności wstępne

Zestaw laboratoryjny typ PZL-1 jest zasilany z sieci prądu zmiennego 220V, 50Hz. W celu przystosowania przyrządu do zasilania z sieci 110V należy korzystając ze schematu montażowego H-5481-449 usunąć połączenia między końcówkami 2 i 3 oraz połączyć końcówki 1, 3 i 2, 4 transformatora sieciowego. Zmienić bezpiecznik B1 800mA na B2 1,6A.

UWAGA! Przy zasilaniu z sieci 110V wskaźnik włączenia przyrządu do sieci nie świeci się.

3.4. Przygotowanie przyrządu do pracy

Przyrząd przeznaczony jest do pracy w następujących warunkach klimatycznych:

temperatura	+5°C - +40°C
wilgotność	do 80% przy 30°C
ciśnienie atmosferyczne	80 - 106 kPa

Jeżeli przed rozpoczęciem pomiarów przyrząd znajdował się w warunkach różniących się od w/w można go włączyć do sieci dopiero po 12 godzinnej reklimatyzacji.

W celu przygotowania przyrządu do pracy należy:

- wcisnąć klawisz wyłącznika sieci /45/,
- uziemić przyrząd zgodnie z pkt. 3.2.,
- za pomocą sznura sieciowego przyłączyć przyrząd do sieci,
- ustawić zero mechaniczne miernika /2/
- wcisnąć klawisz SIEĆ /45/

Po 15 minutach od chwili włączenia, przyrząd jest gotów do wykonania pomiarów. Podana w pkt. 2.1.3. stabilność przyrząd osiąga po 1 godzinie.

3.5. Obsługa przyrządu przy wykonywaniu pomiarów.

3.5.1. Generator funkcyjny

1. Za pomocą przełącznika /10/ i pokrętła /42/ ustawić żadaną częstotliwość,
2. Za pomocą przełącznika /13/ wybrać żądany kształt napięcia wyjściowego /~ ~ ~ /.
3. Pokrętłem /40/ ustawić żadaną amplitudę napięcia wyjściowego w granicach 0 - 10V.
4. Pokrętłem /39/ ustawić żadaną wartość poziomu odniesienia sygnału wyjściowego w granicach -5V - +5V.
5. Dla impulsów prostokątnych pokrętłem /38/ ustawić żadaną wartość wypełniania w granicach 10% - 90%.
6. W celu uzyskania sygnału wyjściowego o modulowanej amplitudzie należy wcisnąć klawisz /7/, a do zacisku /8/ doprowadzić sygnał modulujący. Zmieniając amplitudę sygnału modulującego od 0 do 1 V, można otrzymać sygnał wyjściowy o współczynniku głębokości modulacji od 0 do 100 %.

7. W celu uzyskania sygnału wyjściowego o modulowanej częstotliwości, należy do zacisku /9/ doprowadzić sygnał modulujący określony w pkt. 2.1.18. danych technicznych.
8. Dla uzyskania sygnału wyjściowego o modulowanych amplitudzie i częstotliwości należy wykonać czynności podane w pkt. 6 i 7.
9. Do zacisku wyjściowego /11/ dołączyć badany układ lub przyrząd.

3.5.2. Miernik Uniwersalny

1. Przełącznik rodzaju pracy /1/ ustawić w pozycji odpowiadającej rodzajowi mierzonej wielkości.
2. Ustawić zero elektryczne miernika /3/.
3. Przełącznikiem zakresu /6/ włączyć żądany podzakres wielkości mierzonej.
4. Do zacisków WE /4/ i /5/ doprowadzić mierzoną wielkość.

3.5.3. Wzmacniacz mocy

1. Przełącznik /31/ ustawić w lewym położeniu.
2. Zaciski /30/ i /32/ wykorzystywać zgodnie z rysunkiem na płycie ozołowej przyrządu jako wyjście i wejście wzmacniacza mocy.

3.5.4. Zasilacz stabilizowany -15 - 0 - +15V/1A

1. Przełącznik /31/ ustawić w prawym położeniu.
2. pokrętłem /29/ ustawić żadaną wartość napięcia wyjściowego zasilacza w granicach -15V - 0 - +15V.
3. Do zacisku /30/ dołączyć zasilany układ lub przyrząd.

UWAGA : Należy unikać długotrwałych przeciążeń.

3.5.5. Wzmacniacz operacyjny.

1. Zaciski /35/, /36/, /37/, wykorzystywać zgodnie z rysunkiem na płycie ozołowej przyrządu jako wyjście i wejście wzmacniacza operacyjnego.
2. Pokrętłem /34/ ustawić żadaną wartość wzmocnienia w granicach 1 - 100.

3.5.6. Zasilacz stabilizowany $\pm 15V/1A$

1. Pokrętłami /16/ i /26/ ustawić żadaną wartość napięć wyjściowych "-" i "+" zasilaczy w granicach -1V - -15V /zaciski /18/-/20// i +1V - +15V /zaciski /25/ - /20//.
2. Do zacisków /18/ - /20/ i /lub /25/ dołączyć zasilany układ lub przyrząd.
3. Zacisk /20/ można połączyć z masą przyrządu /23/ zworą /21/.

UWAGA : Należy unikać długotrwałych przeciążeń.

3.5.7. Zasilacz stabilizowany +200V/30mA

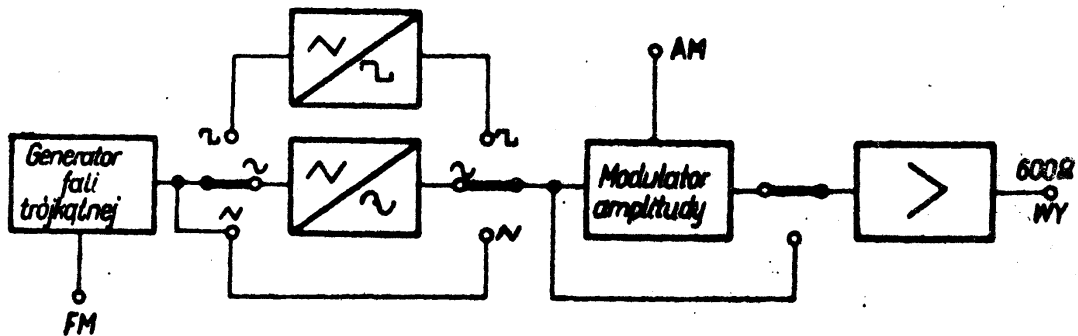
1. Pokrętłem /14/ ustawić żadaną wartość napięcia wyjściowego zasilacza w granicach +10V - +200V,
2. Do zacisku /15/ dołączyć zasilany układ lub przyrząd.

3.5.8. Zasilacz 2 x 6,3V~/1A

1. Do zacisków /19/ i /24/ dołączyć zasilany układ lub przyrząd.
2. Zasilacz zabezpieczony jest przed zwarcieciem bezpiecznikami B3 /49/ i B4 /48 umieszczonymi na płycie tylnej.

4. Zasada pracy i szczegółowy opis schematu ideowego

4.1. Generator funkcyjny



Podstawowym układem generatora jest generator przebiegu trójkątnego.

Układ ten składa się z dwu źródeł o stałej wydajności prądowej oraz układu przełączania i sterowania tych źródeł. Przebieg trójkątny uzyskuje się przez ładowanie kondensatora stałym prądem.

W wyniku ładowania kondensatora z jednego źródła uzyskuje się zbocze narastające, a w wyniku ładowania z drugiego źródła - zbocze opadające.

Płynną zmianę częstotliwości realizuje się przez regulację napięcia powodującego zmianę prądu ładowania. Napięcie to może być podawane z potencjometru lub z zacisku PW /przy sterowaniu częstotliwości sygnałem zewnętrznym/.

Układ kształtowania fali prostokątnej jest zrealizowany w układzie przerzutnika Schmitta a układ kształtowania przebiegu sinusoidalnego w układzie dzielnika zawierającego element nieliniowy /zespół spolaryzowanych diod/.

W/w przebiegi są podawane na wzmacniacz wyjściowy bezpośrednio lub przez modulator amplitudy.

4.1.1. Generator fali trójkątnej

Układ kształtowania fali trójkątnej składa się z dwu źródeł prądowych oraz układu przełączenia i sterowania tych źródeł. Przebieg trójkątny uzyskuje się przez ładowanie kondensatora stałym prądem. Jako źródła o stałej wydajności prądowej pracują tranzystory T202, T203. Zmiana podzakresu częstotliwości jest realizowana przez przełączenie za pomocą przełącznika P201, kondensatorów C202 - C211 w obwodzie ładowania. W wyniku ładowania kondensatora ze źródła prądowego pracującego na tranzystorach T203, otrzymuje się zbocze rosnące przebiegu trójkątnego, a przy ładowaniu przez źródło prądowe pracujące na tranzystorze T202 - zbocze opadające.

Potencjometry R202 i R205 służą do ustawienia jednostkowych prądów ładowania z obu źródeł, a zatem ustawienia symetrii przebiegu trójkątnego. Zmianę częstotliwości w ramach jednego podzakresu uzyskuje się przez współbieżne sterowanie wydajnością prądową źródeł. Zmiana ta realizowana jest za pomocą potencjometru R219. Regulacja potencjometrem R219 zmienia prąd emitera tranzystora T208. Potencjał emitera tranzystora T208 pozostaje stały i równy 0V ze względu na stałą polaryzację bazy /tranzystor R214, dioda D205/.

Gdy suwak potencjometru R219 znajduje się na potencjale zasilania +15V, zmiana jego położenia w kierunku potencjału wynikającego z dzielnika R211, R220 i części R219 powoduje zmniejszenie prądu kolektora tranzystora T208, co jest równoznaczne z obniżeniem jego potencjału. Galwaniczne połączenie kolektora tranzystora T208 z bazą tranzystora T206 zapewnia przenoszenie zmian potencjału kolektora tranzystora T208 na bazę tranzystora T206. Dzięki temu, wyżej opisana zmiana położenia suwaka potencjometru R219 oraz odpowiednia zmiana potencjału bazy tranzystora T206 powoduje zwiększenie spadku napięcia między emiterym i kolektorem tranzystora T206. Ponieważ rezystory R208 i R213 mają jednakową wartość rezystancji, spadek napięcia między kolektorem a emiterym tranzystora T206 odbywa się w taki sposób, że potencjał kolektora rośnie jednakowo co do bezwzględnej wartości, tak jak maleje potencjał emitera. Rośnie potencjał bazy tranzystora T204, a maleje potencjał bazy tranzystora T201. Maleją zatem prądy kolektorów tranzystorów T201 i T204 co powoduje wzrost potencjału kolektora tranzystora T201 i obniżenie potencjału kolektora T204. W wyniku tego maleją prądy kolektorów tranzystorów T203 i T202. /źródła prądowe/. Przy nie zmienionej wartości pojemności w obwodzie ładowania oraz wartości napięcia, do której jest ona ładowana powoduje to wydłużenie czasu ładowania a więc zmniejszenie częstotliwości przebiegu. Tranzystory T205 i T207 służą do przełączania źródeł prądowych w chwili, gdy przebieg osiąga minimalną lub maksymalną wartość napięcia. Jeżeli odbywa się proces ładowania /zbożce rosnące - pracuje tranzystor T203/, tranzystor T204 jest zatkany.

Wzrost potencjału kolektorów tranzystorów T203 i T202 powoduje wzrost potencjału bramki tranzystora T209 pracującego w układzie wtórnika i wzrost potencjału na wyjściu wtórnika symetrycznego, zbudowanego na tranzystorach T210 i T211. Galwaniczne połączenie wyjścia wtórnika symetrycznego z anodą diody D203 i katodą diody D204 powodują, że jeżeli potencjał anody diody D203 wzrośnie do wartości równej sumie spadków napięć na diodzie D203, złącza emiter-baza tranzystora T205 i napięcia emiterym tranzystora T205, nastąpi chwilowe włączenie tranzystora T205. Tranzystor T207 pozostaje nadal zatkany. W wyniku chwilowego włączenia tranzystora T205 obniży się potencjał jego kolektora i bazy tranzystora T204.

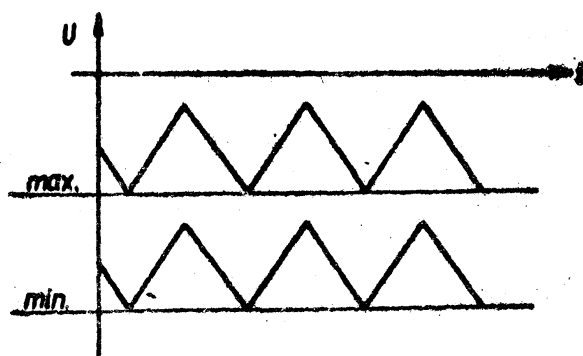
Dodatni skok napięcia na kolektorze tranzystora T204 przeniesiony na bazę tranzystora T202 wprowadzi go w stan przewodzenia. Tranzystor T203 w wyniku działania sprzężenia zwrotnego na rezystorze R203 zostanie wprowadzony w stan zatkania. W ten sposób nastąpi przełączenie źródeł prądowych ze źródła pracującego na tranzystorze T203 /zbocze narastające/, na źródło pracujące na tranzystorze T202 /zbocze opadające. Dzięki symetrycznej polaryzacji tranzystorów T205 i T207 potencjały na ich emiterach są równe co do wartości bezwzględnej, ale o przeciwnej polaryzacji.

Jeśli więc napięcie na kolektorze tranzystorów T203 i T202 ma wartość bezwzględną równą wartości bezwzględnej napięcia, przy której nastąpiło chwilowe włączenie tranzystora T205, to włączy się chwilowo tranzystor T207 i w podobny sposób nastąpi przełączenie źródeł prądowych ze źródła pracującego na tranzystorze T202 /zbocze opadające/, na źródło pracujące na tranzystorze T203 /zbocze rosnące/.

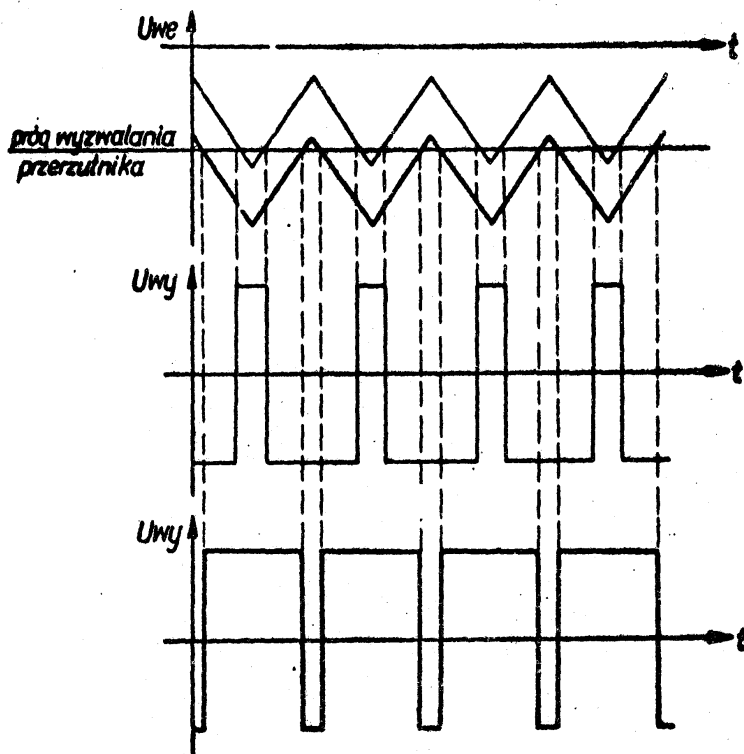
Regulacja rezystorem R211 przez zmianę potencjałów emiterów tranzystorów T205 i T207 zmienia wartość progów włączenia tranzystorów T205 i T207, co umożliwia regulację amplitudy przebiegu trójkątnego. Ponieważ ładowanie kondensatorów odbywa się stałym prądem, regulacja ta powoduje także zmianę generowanej częstotliwości. Do regulacji dolnej częstotliwości podzakresu służy rezystor R220. W celu wyeliminowania wpływu obciążenia na częstotliwość generatora oraz zapewnienia utrzymania składowej stałej na wyjściu równej zero zastosowano dwa przeciwstawne wtórniki emiterowe zbudowane na tranzystorach T212 i T213.

4.1.2. Układ kształtowania fali prostokątnej.

Kształtowanie fali prostokątnej zrealizowano w układzie przerzutnika Schmitta pracującego na tranzystorach T215 i T216. Zmianę wypełnienia fali prostokątnej uzyskuje się w wyniku przesuwania poziomu odniesienia przebiegu wyzwania. Przebieg napięcia na bazie tranzystora T215 dla dwóch skrajnych położań potencjometru R230, ilustruje rysunek poniżej.



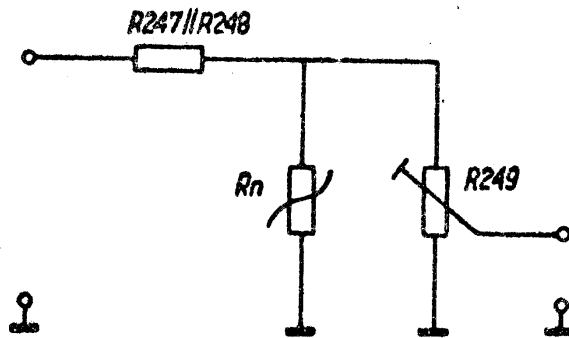
W stanie statycznym tranzystor T215 przewodzi, a tranzystor T216 jest zatkany. W chwili kiedy na wejście przelutnika podawany jest przebieg jak na rysunku, następuje wyzwalenie układu częścią przebiegu, która przekracza próg wyzwiania w kierunku napięć ujemnych. Przy zmianie poziomu odniesienia przebiegu sterującego względem progu wyzwiania otrzymuje się przebieg prostokątny o różnym wypełnieniu, co przedstawiono na rysunku poniżej.



Potencjometr R234 służy do ustalenia poziomu przebiegu wyzwalającego w stosunku do progu wzwalania przerzutnika tak, aby dla środkowego położenia potencjometru R230 kształt przebiegu wyjściowego miał postać fali prostokątnej o wypełnieniu 0,5.

4.1.3. Układ kształtowania fali sinusoidalnej.

Kształtowania sinusoidy z przebiegu trójkątnego odbywa się za pomocą zespołu diod D218 do D229 i rezystorów R249, R301 do R307. Diody D218 do D223 pracują przy kształtowaniu dodatniej części przebiegu, a diody D224 do D229 przy kształtowaniu ujemnej części przebiegu. W wyniku przełożenia przebiegu trójkątnego na dzielnik napięcia, którego jeden z elementów jest nieliniowy /Rn/ na jego wyjściu otrzymuje się przebieg sinusoidalny.

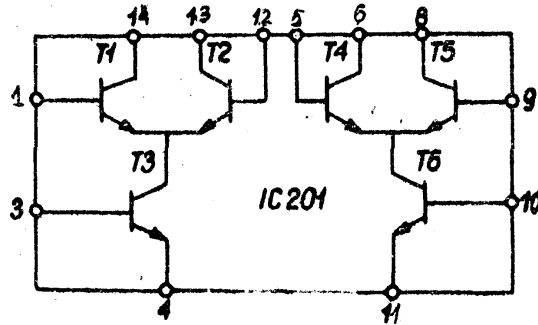


Zmianę rezystancji Rn/rysunek j.n./ w funkcji napięcia wejściowego uzyskuje się w wyniku kolejnego dołączania lub odłączania od rezystora R249 rezystorów R305, R306, R304, R303, R302, R301. Rezystory są dołączone za pomocą odpowiednio spolaryzowanych diod w zależności od chwilowej wartości napięcia wejściowego. Transzystory T225 i T226 pracują w układach wtórników emiterowych dostarczających napięcia do wstępnej polaryzacji diod.

Potencjometry R290 i R318 służą do ustawiania takich wartości napięć polaryzujących, przy których przebieg sinusoidalny ma najmniejsze zniekształcenie.

4.1.4. Modulator amplitudy

Układ modulacji amplitudy zrealizowano na obwodzie scalonym IC201, którego wewnętrzna budowa podana jest na rysunku poniżej.



Na bazy Tranzystorów T2 /13/ i T4 /5/ przykładany jest sygnał fali nośnej o przebiegu trójkątnym, prostokątnym, lub sinusoidalnym. Poziom tego sygnału reguluje się za pomocą potencjometru R266. Jeżeli układ jest wysymetryzowany /potencjometr R258 w środkowym położeniu/, to ze względu na budowę wewnętrzną układu IC201 na kolektorach tranzystorów T1 /14/ i T4 /6/ nie będzie sygnału falinośnej. Przy symetrii układu prąd kolektora tranzystora T3 jest równy prądowi kolektora tranzystora T6, a prądy kolektorów T1, T2, T4, T6 są równe i wynoszą połowę wartości prądów tranzystorów T3 lub T6. Wprowadzenie sygnału na bazy T2 i T4 /12, 5/ spowoduje zmianę prądu kolektora tranzystora T2, która jest kompensowana przez odwrotną zmianę prądu tranzystora T4 kompensowaną przez zmianę prądu tranzystora T1. W wyniku tego na wyjściu /kolektory tranzystora T1 i T4/ nie będzie żadnych zmian. Rossymetryzowanie układu, zmiana polaryzacji baz tranzystorów T3 i T6 przez zmianę położenia potencjometru R258 wprowadzi różnicę prądów płynących przez tranzystory T3 i T6, a więc zmianę prądów T5 i T1. Na wyjściu układu pojawi się sygnał fali nośnej. Zmiana asymetrii układu po przyłożeniu na bazę tranzystora T6 /wejście AM/ będzie zmieniała różnicę prądów T3 i T6 w podobny sposób jak przy zmianie położenia suwaka potencjometru R253 będzie regulowała amplitudę fali nośnej na kolektorach tranzystorów T1 i T4. Przy odpowiednim ustawieniu suwaka potencjometru R253 i dobraniu amplitud fali nośnej i sygnału modulującego, charakter tych zmian jest liniowy.

4.1.5. Stopień wyjściowy

Stopień wyjściowy jest wzmacniaczem szerokopasmowym prądu stałego zbudowanym na tranzystorach T220 do T224. Regulacji amplitudy dokonuje się za pomocą potencjometru R271 umieszczonego na wejściu wzmacniacza. Sygnał sterujący stopień wyjściowy podawany jest z wtórnika emiterowego zbudowanego na tranzystorze T218, w przypadku pracy bez modulacji amplitudy. Składowa stała przebiegu tego na wyjściu wtórnika jest równa napięciu złącza emiter-baza tranzystora T218. Aby regulacja amplitudy nie wpływała na wartość poziomu odniesienia sygnału wyjściowego zastosowano diodę D215 spolaryzowaną za pomocą rezystora R272 tak, że występuje na niej spadek napięcia zbliżony do spadku napięcia na złączu emiter-baza tranzystora T218. Przy pracy z modulacją amplitudy na wejściu wzmacniacza jest podany sygnał z wtórnika emiterowego, zbudowanego na tranzystorze T217, przez kondensator C222. Aby regulacja amplitudy nie wpływała na wartość poziomu odniesienia sygnału wyjściowego, zastosowano odpowiednio diodę D214, której działanie kompensuje wpływ przesunięcia poziomu odniesienia wprowadzonego przez diodę D215. Potencjometr R282 umieszczony w dzielniku polaryzującym drugie wejście wzmacniacza różnicowego, zbudowanego na tranzystorach T220, T221 służy do regulacji poziomu odniesienia na wejściu wzmacniacza szerokopasmowego. Wzmocnienie napięciowe uzyskuje się na tranzystorze T222, który steruje stopień wyjściowy pracujący w układzie symetrycznego wtórnika /tranzystory T223, T224/. Zastosowane w układzie ujemne sprzężenie zwrotne /R279, R274, C225/ zmniejsza rezystancję wyjściową i stabilizuje wzmocnienie wzmacniacza.

4.2. Miernik uniwersalny

Układ miernika uniwersalnego składa się z następujących podzespołów: układu miernika /R126 - R133, R137, przełącznik P102/6, miernik magnetoelektryczny M/, wzmacniacza różnicowego /T101, T102/, dwóch dzielników wyjściowych /R110-R121, R141-R152/, detektora wartości szczytowej /R118, C101, C102, D101/, dzielnika napięcia i rezystorów stanowiących rezystancję wyjściową dla watomierza /R101-R107, R109/.

Pomiar wszystkich wielkości odbywa się przez pomiar odpowiednich napięć stałych na dzielniku wyjściowym, za pomocą miernika włączonego na wyjście wzmacniacza różnicowego.

Zastosowanie dwóch identycznych dzielników włączonych między bramki T101 i T102 a masę przyrządu, eliminuje błąd pomiaru wynikający ze spadku napięcia na dzielniku wywołanego wstępnym prądem bramki.

4.2.1. Układ woltomierza napięć stałych

Zmianę zakresu uzyskuje się zmieniając pozycję przełącznika P101. Mierzony sygnał doprowadza się do dzielnika R113, R114, lub do dzielnika R142, R143 w zależności od polaryzowanego napięcia /wybieranej przełącznikiem P102/. Układ zeruje się elektrycznie potencjometrem R135. Czulość miernika dla pomiaru napięć stałych ustala się potencjometrem R131,

4.2.2. Układ amperomierza

Pomiar prądu dokonuje się przez pomiar spadku napięcia na znanej rezystancji. Rezystorami wzorcowymi są R110, R111, R114-R121 lub R143-R152 w zależności od kierunku mierzonego prądu /wybieranego przełącznikiem P102/. Czulość miernika dla pomiaru prądów stałych ustala się potencjometrem R131, a więc miernik wykalibrowany dla napięć stałych będzie prawidłowo mierzył prądy stałe.

4.2.3. Układ omomierza

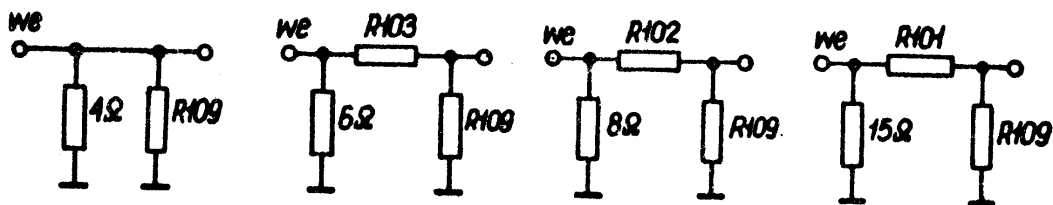
Jako źródło napięcia pomiarowego omomierza wykorzystano wewnętrzny zasilacz stabilizowany +15V. Przy pomocy dzielnika R121, R122, R123 obniżono do napięcia 1V. $\pm 1\%$. Jako rezystory wzorcowe wykorzystano dzielnik wejściowy pracujący przy pomiarze napięć. Czulość miernika dla pomiaru rezystancji ustala się potencjometrem R133.

4.2.4. Układ woltomierza napięć zmiennych

Przy pomiarze napięć zmiennych mierzony przebieg poddaje się detekcji. Detektor zbudowany z elementów D101, C101, C102, R108 pracuje w układzie równoległym i nie jest wrażliwy na składową stałą przebiegu mierzonego. Uzyskane napięcie stałe doprowadzone jest do dzielnika R114, R115..... a następnie mierzone jak w układzie woltomierza napięć stałych. Czulość miernika dla pomiaru napięć zmiennych ustala się potencjometrem R129.

4.2.5. Układ watomierza

Przy pomiarze mocy na rezystancjach wyjściowych miernika $R_{107} = 4 \text{ } \Omega$, $R_{107}+R_{106} = 6 \text{ } \Omega$, $R_{107}+R_{106}+R_{105} = 8 \text{ } \Omega$, $R_{107}+R_{106}+R_{105}+R_{104} = 15 \text{ } \Omega$, napięcie dzieli się w takim stosunku, aby było proporcjonalne do mocy wydzielonej na wybranej rezystancji. Następnie przebieg poddaje się detekcji i pomiar przebiega dalej jak dla napięcia stałego. Czulość miernika dla pomiaru mocy ustala się potencjometrem R_{127} . Poniżej przedstawiono schematy dzielnika wejściowego watomierza przy pomiarze mocy na rezystancjach 4, 6, 8, 15 Ω .



4.3. Wzmacniacz mocy lub zasilacz stabilizowany -15-0- +15V/1A

Układ wzmacniacza mocy składa się z przedwzmacniacza /układ scalony IC1/ i wzmacniacza wyjściowego.

Dioda D32 zabezpiecza wejście, zaś diody D36, D41 - wyjście wzmacniacza przed nadmiernym przyłożonym napięciem.

Potencjometr R47 służy do ustalenia płytki klasy B wzmacniacza wyjściowego.

Wzmacniacz ma zabezpieczenie przeciwzwarciowe /R43, R68, D34, D35, D39, D40/. Gdy nadmiernie wzrośnie prąd płynący przez emiter T21, wzrasta również spadek napięcia na złączu B - E tranzystora T21 nie może przekroczyć spadku napięcia na diodach D34 i D35, a zatem musi ulec ograniczeniu prąd płynący przez T21. Analogicznie działa zabezpieczenie tranzystora T23.

Zasilacz -15V- +15V działa na zasadzie wzmacniacza napięcia stałego. Wzmacniana napięcie stała pobierana jest z potencjometra R45.

4.4. Wzmacniacz operacyjny

Układ wzmacniacza operacyjnego składa się z układu scalonego wzmacniacza IC2 ze zmiennym sprzężeniem zwrotnym. Wielkość sprzężenia, a co za tym idzie wielkość wzmocnienia wzmacniacza w granicach od 1 do 100 ustalana jest potencjometrem R83. Potencjometr R76 służy do ustalania zerowej składowej stałej przebiegu wyjściowego wzmacniacza.

Diody D42 i D44 zabezpieczają wejścia a D43 i D45 wyjścia wzmacniacza przed nadmiernym przyłożonym napięciem. Układ scalony IC2 ma własne zabezpieczenie przeciwzwarciowe.

4.5. Zasilacz stabilizowany izolowany $\pm 15V/1A$

Podwójny zasilacz zbudowany jest na tranzystorach T1 - T10. Tranzystory T1-T5 pracują w układzie zasilacza 0 - +15V, a tranzystory T6-T10 - 0 - -15V.

Stabilizator napięcia 0 - +15V zbudowany jest w układzie szeregowym. Stabilizacja jest wynikiem spadku napięcia jego zmiany na regulatorze. Napięcie wyjściowe z układu próbkowania porównywana jest z napięciem odniesienia, a sygnał różnicowy doprowadzony jest do wzmacniacza sterującego regulator napięcia.

Regulatorem napięcia jest tranzystor T1, komparatorem i wzmacniaczem błędów - tranzystory T5 i T3. Tranzystor T2 pracuje jako nieliniowy opór poprawiając parametry stabilizacji.

Zasilacz ma zabezpieczenie przeciwzwarciowe /T4, R2, R3/.

Dopóki prąd wyjściowy zasilacza jest mniejszy od 1A, tranzystor T4 jest zatkany. Gdy prąd ten wzrasta powyżej 1A spadek napięcia na rezystorze R3 sprawia, że tranzystor T4 zaczyna przewodzić. Maleje więc prąd bazy tranzystora T3, maleje więc jego prąd emitera, a co za tym idzie prąd emitera tranzystora T1. Następuje więc ograniczenie prądu wyjściowego zasilacza do ok. 1A. Analogicznie pracuje układ zasilacza 0 - -15V.

4.6. Zasilacz wewnętrzny $\pm 15V$

Podwójny zasilacz zbudowany jest na tranzystorach T11-T16. Tranzystory T11-T13 pracują w układzie zasilacza +15V,

a tranzystory T14 - T16 - -15V.

Układ działa analogicznie jak opisany w punkcie 4.5.

Zabezpieczenie przeciwzwarciowe stanowią elementy R18, R26, D13, D14, D23, D24.

4.7. Zasilacz stabilizowany +200V/20mA

Zasilacz 0 - +200V zbudowany jest na tranzystorach T17-T18. ~~T17-T18~~ T17-T18
Stabilizator napięcia zbudowany jest w układzie szeregowym.
Regulatorem napięcia jest tranzystor T17, komparatorem i
wzmacniaczem błędów tranzystor T18. Napięciem odniesienia jest
-15V z zasilacza a wewnętrznego. Układ ma zabezpieczenie
przeciwzwarceniowe *przełącznikowe T17 i T18*

4.8. Zasilacz 2 x 6,3V/1A; 50 Hz

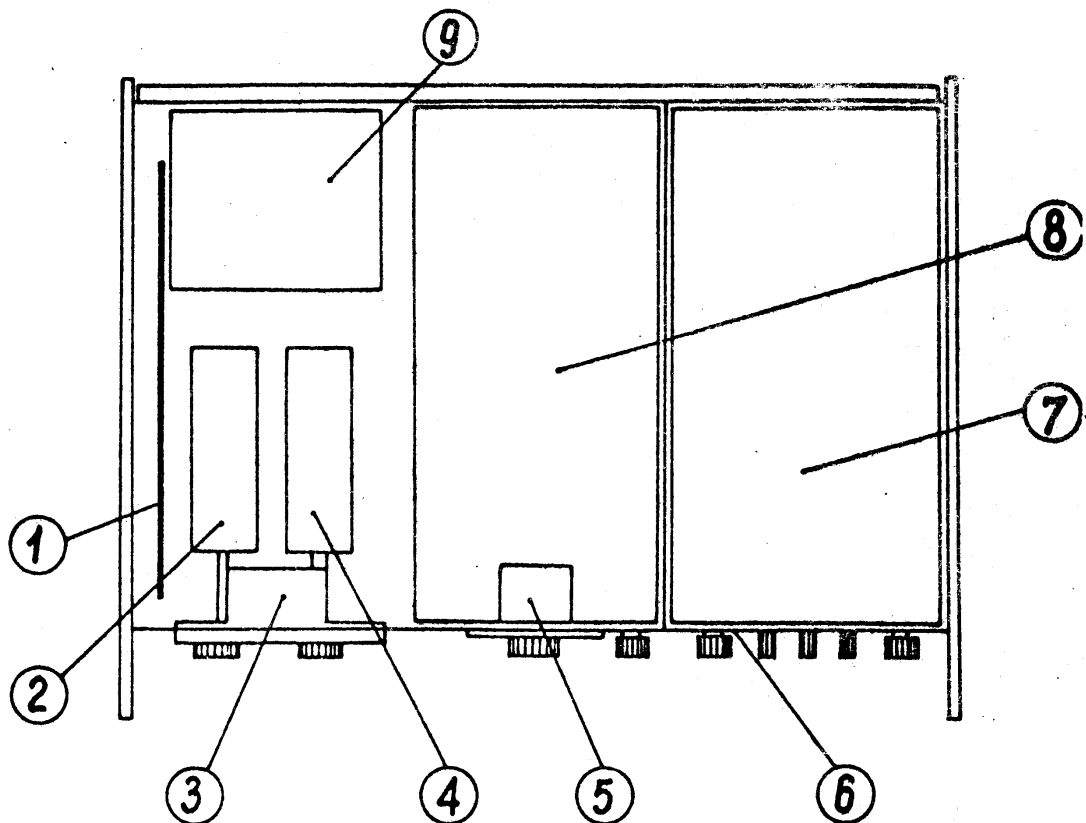
Uzwojenia transformatora zostały zabezpieczone przed zwarcieniem
bezpiecznikami B3 i B4.

5. Konstrukcja przyrządu

Konstrukcja przyrządu umożliwia łatwy dostęp do wnętrza
przyrządu oraz szybki demontaż wszystkich ważniejszych
podzespołów.

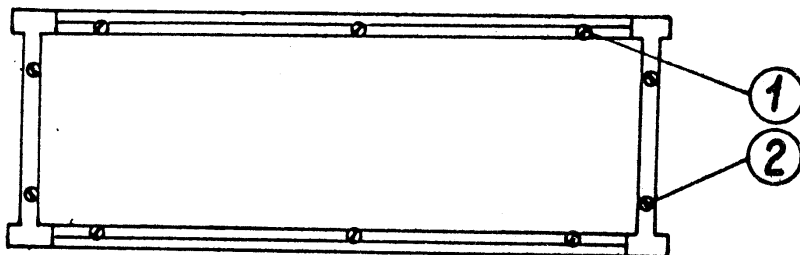
Rozmieszczenie ważniejszych podzespołów pokazuje poniższy
rysunek:

- 1 - płytki prostowników i miernika uniwersalnego PM
- 2 - zespół przełącznika rodzaju pracy P102
- 3.- miernik M
- 4 - zespół przełącznika zakresów P101
- 5 - potencjometr do regulacji częstotliwości
- 6 - płyta ozłowa
- 7 - płytki zasilaczy i wzmacniaczy
- 8 - płytki generatora G
- 9 - transformator sieciowy



6. Podstawowe wskazówki dotyczące napraw i konserwacji przyrządu

6.1. Sposób uzyskania dostępu do wnętrza przyrządu.



Przed przystąpieniem do demontażu przyrządu należy odłączyć sznur sieciowy od gniazda sieci zasilającej. W celu uzyskania dostępu do wnętrza przyrządu należy za pomocą wkrętaka odkręcić sześć wkrętów oznaczonych odnośnikiem /1/ oraz cztery wkręty oznaczone odnośnikiem /2/.

Odkręcenie wkrętów /2/ pozwala na zdjęcie nakładek którymi zakończone są boki przyrządu i wysunięcia osłon dolnej i górnej oraz obu osłon bocznych.

6.2. Korekacja przyrządu

Co pewien okres czasu, zależny od intensywności eksploatacji przyrządu, po naprawach lub w wypadku stwierdzenia niezgodności danych technicznych z uzyskanymi wynikami, należy przeprowadzić korekację przyrządu.

6.2.1. Generator funkcyjny

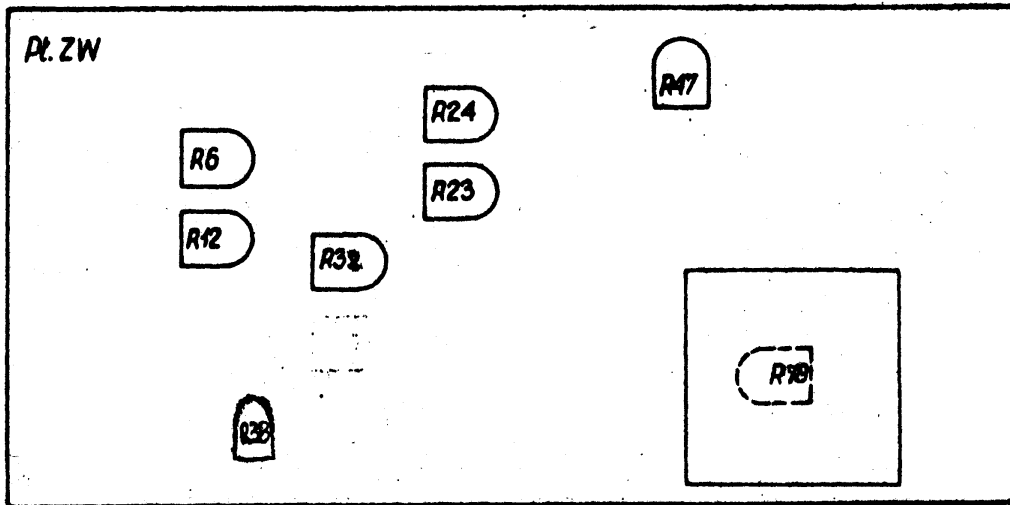
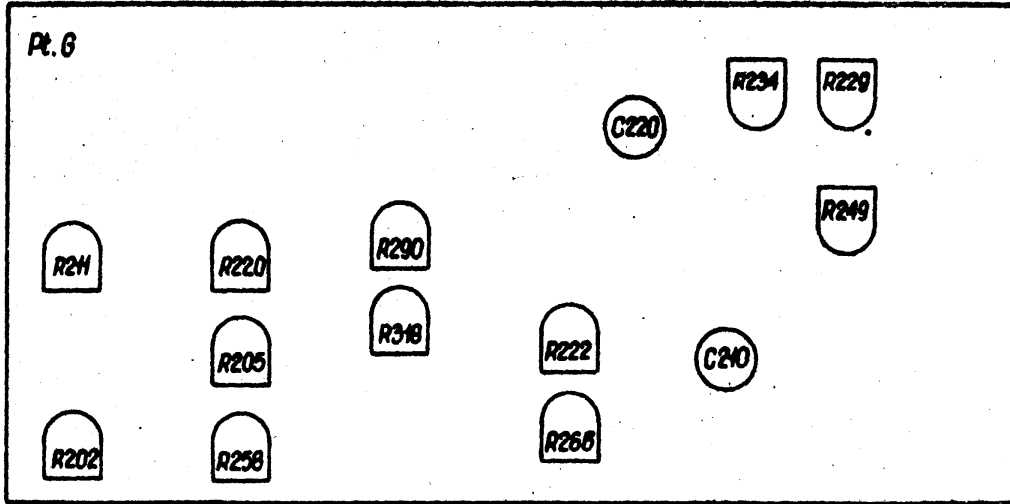
- sprawdzić równość napięć zasilających +15V i -15V, ewentualną różnicę skorygować regulując potencjometrami R23 lub R24.

6.2.1.1. Korekacja częstotliwości i amplitudy fali trójkątnej

- do wyjścia generatora dołączyć częstotliciomierz cyfrowy,
- nastawić częstotliwość 1kHz na zakresie x 100Hz,
- do emitera tranzystora T213 dołączyć sondę oscyloskopu,
- za pomocą potencjometru R211 umieszczonego na płycie generatora nastawić wartość amplitudy fali trójkątnej równą $6 V_{pp} = 6V$
- potencjometrem R222 umieszczonym na płycie generatora skorygować ewentualny błąd częstotliwości,
- nastawić częstotliwość 100 Hz na zakresie x 100 Hz,
- potencjometrem R220 umieszczonym na płycie generatora skorygować ewentualny błąd częstotliwości,
- nastawić częstotliwość 100kHz na zakresie x 10 kHz
- ewentualny błąd częstotliwości skorygować przez dobranie kondensatora C 209, a umieszczonego na płycie generatora,
- nastawić częstotliwość 1 MHz na zakresie x 100 kHz.
Ewentualny błąd częstotliwości skorygować za pomocą regulacji pojemności trymera C210 umieszczonego na płycie generatora.

6.2.1.2. Korekacja całkowitego współczynnika zniekształceń nieliniowych i amplitudy napięcia sinusoidalnego.

- do wyjścia generatora dołączyć miernik zniekształceń nieliniowych i woltomierz lampowy,
- nastawić częstotliwość 5 kHz na zakresie x 1 kHz,



- regulować potencjometrami R290 i R318 umieszczonymi na płycie generatora tak, aby uzyskać minimalne wskazania miernika zniekształceń nieliniowych,
- potencjometrem R249 umieszczonym na płycie generatora nastawić napięcie na wyjściu generatora równe 3,9 V /pokrętła AMPLITUDA w prawym skrajnym położeniu/.

6.2.1.3. Korekta maksymalnej amplitudy fali trójkątnej na wyjściu generatora

- do wyjścia generatora dołączyć oscyloskop z sondą,
- pokrętło AMPLITUDA w prawym skrajnym położeniu,
- wcisnąć klawisz oznaczony \sim ,
- regulując potencjometrem R229 umieszczonym na płycie generatora nastawić amplitudę fali trójkątnej na wyjściu równą 11 V.

6.2.1.4. Korekta regulacji wypełnienia

- do wyjścia generatora dołączyć oscyloskop z sondą,
- wcisnąć klawisz oznaczony \square ,
- pokrętło WYPEŁNIENIE ustawić w środkowym położeniu,
- nastawić częstotliwość 5 kHz na zakresie $\times 1$ kHz,
- obserwując obraz na oscyloskopie regulować potencjometrem R234 umieszczonym na płycie generatora tak, aby uzyskać wypełnienie impulsów prostokątnych równe 50%.

6.2.2. Miernik uniwersalny

- sprawdzić równość napięć zasilających +15V i -15V, ewentualną różnicę skorygować regulując potencjometrami R23 lub R24.

6.2.2.1. Korekta wskazań woltomierza napięć stałych

- przełącznik rodzaju mierzonej wielkości /P102/ ustawić w pozycji "V+", a przełącznik zakresów /P101/ w pozycji "25 V",
- zewrzeć wejścia miernika do masy, zerować miernik elektrycznie,
- do wejścia miernika dołączyć woltomierz cyfrowy i zasilacz umożliwiający uzyskanie napięcia 25V,
- ustawić napięcie zasilacza +25 V, potencjometrem R131 ustawić wskazówkę miernika w pełnym wychyleniu.

6.2.2.2. Korekacja wskazań woltomierza napięć zmiennych

- przełącznik rodzaju mierzonej wielkości /P102/ ustawić w pozycji "V~", a przełącznik zakresów /P101/ w pozycji "10 V",
- zewrzeć wejście miernika do masy, zerować miernik elektrycznie,
- do wejścia miernika dołączyć woltomierz napięć zmiennych i generator przebiegów sinusoidalnych umożliwiający uzyskanie napięcia 10V,
- ustawić częstotliwość generatora 1 kHz, a następnie 10V; potencjometrem R129 ustawić wskazówkę miernika po pełnym wychyleniu.

6.2.2.3. Korekacja wskazań woltomierza

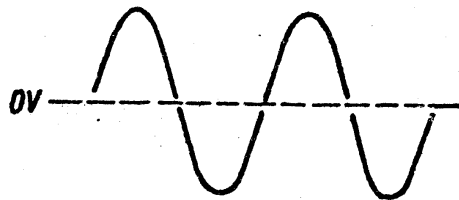
- przełącznik rodzaju mierzonej wielkości /P102/ ustawić w pozycji "W/6 0m", a przełącznik zakresów /P101/ w pozycji "1,5 W",
- zewrzeć wejście miernika do masy, zerować miernik elektrycznie,
- do wejścia miernika dołączyć woltomierz napięć zmiennych i generator mocy umożliwiający uzyskanie mocy 1,5 W na obciążeniu 50m.
- ustawić częstotliwość generatora 1 kHz, a napięcie 3V, potencjometrem R127 ustawić wskazówkę miernika w pełnym wychyleniu.

6.2.2.4. Korekacja wskazań omomierza

- przełącznik rodzaju mierzonej wielkości /P102/ ustawić w pozycji " Ω ", a przełącznik zakresów /P101/ w pozycji "x 1 k0m",
- do wejścia miernika dołączyć woltomierz cyfrowy, potencjometrem R123 ustawić napięcie na zaciskach miernika na wartość 1V $\pm 1\%$,
- zewrzeć wejście miernika do masy, zerować miernik elektrycznie, odłączyć wejście miernika od masy,
- potencjometrem R133 ustawić wskazówkę miernika w pełnym wychyleniu.

6.2.3. Wzmacniacz mocy - korekja całkowitego współczynnika zniekształceń nieliniowych

- sprawdzić równość napięć zasilających $+15V$ i $-15V$, ewentualną różnicę skorygować potencjometrami R23 lub R24,
- do wejścia wzmacniacza dołączyć generator przebiegów sinusoidalnych,
- do wyjścia wzmacniacza dołączyć oscyloskop,
- ustawić częstotliwość generatora 1 kHz a napięcie wyjściowe U_{pp} ok. $0,3\text{ V}$,
- jeżeli przebieg wyjściowy ma kształt jak poniżej, należy potencjometr R47 umieszczony na płycie zasilaczy i wzmacniaczy ustawić w takim położeniu, aby znikły zniekształcenia.



6.2.4. Wzmacniacz operacyjny - korekja poziomu napięcia stałego na wyjściu

- sprawdzić równość napięć zasilających $+15V$ i $-15V$, ewentualną różnicę skorygować regulując potencjometrami R23 lub R24,
- do wyjścia wzmacniacza dołączyć oscyloskop,
- potencjometr "WZMOCNIENIE" ustawić w prawym skrajnym położeniu,
- wejście "+" i "-" wzmacniacza połączyć z masą,
- potencjometrem R₄₇ umieszczonym na płycie zasilaczy i wzmacniaczy ustawić napięcie stałe na wyjściu wzmacniacza równe 0 V .

6.2.5. Zasilacz stabilizowany izolowany $\pm 15V/1A$ - korekja napięcia wyjściowego

- zacisk 0 na płycie czołowej przyrządu zewrzeć z masą,
- do wyjścia "+" zasilacza dołączyć woltomierz cyfrowy,
- potencjometr regulacji napięcia ustawić w prawym skrajnym położeniu,

- potencjometrem R6 ustawić napięcie na wyjściu zasilacza równe +16V,
- do wyjścia "-" zasilacza dołączyć woltomierz cyfrowy,
- potencjometr regulacji napięcia ustawić w prawym skrajnym położeniu,
- potencjometrem R12 ustawić napięcie na wyjściu zasilacza równe -16V,

6.2.6. Zasilacz wewnętrzny $\pm 15V$ - korekta napięć wyjściowych

- do punktu "+15V" na płycie ZW dołączyć woltomierz cyfrowy,
- potencjometrem R23 ustawić napięcie +15V $\pm 1\%$,
- do punktu "-15V" na płycie ZW dołączyć woltomierz cyfrowy,
- potencjometrem R24 ustawić napięcie o dokładnie takiej samej co uprzednio wartości bezwzględnej, lecz o przeciwnej polaryzacji.

6.2.7. Zasilacz +200V/20mA - korekta napięcia wyjściowego.

Sprawdzić równość napięć wyjściowych +15 V i -15 V zasilacza wewnętrznego, ewentualne różnice skorygować potencjometrami R23 lub R24.

- do wyjścia zasilacza dołączyć woltomierz cyfrowy,
- potencjometr regulacji napięcia ustawić w prawym skrajnym położeniu,
- potencjometrem R33 ustawić napięcie wyjściowe zasilacza równe +215V,
- potencjometrem regulacji napięcia ustawić napięcie wyjściowe zasilacza równe +200 V,
- włączyć i wyłączyć oporność obciążenia 10,8 k Ω /6 W,
- potencjometr R38 ustawić w takim położeniu, aby zmiany napięcia były niewiększe niż 2%.

6.3. Wskazówki dotyczące lokalizacji uszkodzeń przyrządu.

6.3.1. Generator funkcyjny

Wskazówki dotyczące lokalizacji uszkodzeń generatora funkcyjnego.

1. Nie świeci się wskaźnik włączenia sieci - brak napięć zasilających, sprawdzić bezpiecznik B1.
2. Brak napięć zasilających +15V, -15V
 - po odłączeniu układów zasilanych z zasilacza wewnętrznego sprawdzić elementy uszkodzonego zasilacza.

6.2.7.1. Korekcja napięcia wyjściowego

- do wyjścia zasilacza dołączyć woltomierz cyfrowy,
- potencjometr regulacji napięcia ustawić w prawym skrajnym położeniu,
- potencjometrem R32 ustawić napięcia wyjściowe zasilacza równe +215V.

6.2.7.2. Korekcja progu działania zabezpieczenia przeciwzwarciowego.

- potencjometrem regulacji napięcia ustawić napięcie wyjściowe zasilacza równe +10V,
- do wyjścia zasilacza dołączyć szeregowo połączone : miernik uniwersalny i oporność obciążenia /najkorzystniej opornik dekadowy 1 kOm/,
- potencjometrem R38 regulować tak, aby prąd obciążenia był ograniczony /zmniejszył się prawie do zera / po osiągnięciu wartości ok.33 mA,

3. Przy prawidłowych napięciach zasilających +15V, -15V-
brak na wyjściu generatora napięcia sinusoidalnego,
prostokątnego i trójkątnego.
 - uszkodzenie w układzie generatora fali trójkątnej
/ tranzystory T201 - T213/ lub uszkodzenia wzmacniacza
wyjściowego /tranzystory T218 - T224/.
4. Zniekształcone napięcie sinusoidalne na wyjściu
 - zniekształcona fala trójkątna sterująca układ formujący
napięcie sinusoidalne /na emiterze T213/ lub uszkodzenie
w układzie formowania napięcia sinusoidalnego /tranzys-
tory T225, T226, diody D218 do D229/.
5. Brak lub zniekształcenia fali prostokątnej na wyjściu
przy prawidłowych napięciach sinusoidalnym i trójkątnym
 - uszkodzenie w układzie formowania fali prostokątnej
/tranzystory T214 - T216/.
6. Zależność częstotliwości generatora od napięcia sieci
 - uszkodzenie zasilacza stabilizowanego wewnętrznego.

W celu ułatwienia lokalizacji uszkodzeń i napraw generatora funkcyjnego podano nominalne wartości napięć w charakterystycznych punktach układu. Napięcie mierzyć woltomierzem cyfrowym przy napięciu sieci 220V, dla częstotliwości 1 kHz na podzakresie x 1 k, przy ustawieniu pokręteł POZIOM i WYPEŁNIENIE w środkowym położeniu, pokręteł AMPLITUDA w prawym skrajnym położeniu i wciśniętym klawiszu oznaczonym $\sqrt{\quad}$.

Punkt pomiarowy		Napięcia
Emiter	T201	- 14,5 V
Baza	T201	- 14,0 V
Kolektor	T201	+ 14,2 V
Baza	T202	- 14,2 V
Kolektor	T202	+ 2,2 V
Emiter	T203	+ 14,5 V
Baza	T204	+14,0 V
Emiter	T205	+ 3,2 V
Baza	T206	- 13,4 V
Emiter	T207	- 3,2 V
Źródło	T209	+ 2,8 V
Dran	T209	+ 15,0 V

Punkt pomiarowy		Napięcia
Baza	T210	+ 0,6 V
Baza	T211	- 0,6 V
Baza	T212	0 V
Emiter	T213	0 V
Emiter	T214	- 1,9 V
Emiter	T215	- 2,1 V
Kolektor	T215	+ 0,3 V
Emiter	T216	- 2,47 V
Baza	T216	- 2,55 V
Kolektor	T216	+ 0,2 V
Baza	T217	+ 11,7 V
Emiter	T218	- 0,3 V
Emiter	T219	- 1,1 V
Emiter	T220	- 0,4 V
Emiter	T221	0 V
Kolektor	T221	- 13,3 V
Baza	T221	- 0,6 V
Kolektor	T222	- 1,0 V
Emiter	T222	- 13,9 V
Baza	T223	+ 0,3 V
Gniazdo wyjściowe		- 0,3 V
Emiter	T225	+ 1,7 V
Emiter	T226	- 1,6 V
IC201 Końcówka 1		+ 11,7 V
IC201 Końcówka 2		+ 7,3 V
IC201 Końcówka 2.9 i 2.6		+ 11,4 V
IC201 Końcówka 3		0 V
IC201 Końcówka 4 i 1?		- 0,8 V
IC201 Końcówka 11		- 0,1 V

6.3.2. Miernik uniwersalny

1. Nie świeci się wskaźnik włączenia sieci - brak napięć zasilających, sprawdzić bezpiecznik B1.

2. Nieprawidłowe wskazania miernika - przeprowadzić korekce jak w pkt.6.2.2.
3. Brak możliwości korekcy wskazań miernika - brak napięć zasilających +15V,-15V po odłączeniu układów zasilanych z zasilacza wewnętrznego - sprawdzić elementy uszkodzonego zasilacza.
4. Brak możliwości zerowania elektrycznego miernika - sprawdzić parowanie tranzystorów T101.T102/jak w pkt.6.5/

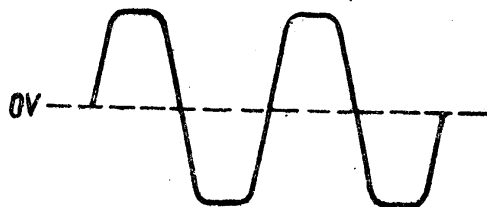
W celu ułatwienia lokalizacji uszkodzeń i napraw miernika uniwersalnego podano nominalne wartości napięć w charakterystycznych punktach układu.Napięcia mierzyć woltomierzem cyfrowym przy napięciu sieci 220V,przełączniku rodzaju mierzonej wielkości /P102/ ustawionym w pozycji "V+",przełączniku zakresów /P101/ ustawionym w pozycji "0,25V",przy braku sygnału na zaciskach wyjściowych miernika.

punkt pomiarowy	napięcie	punkt pomiarowy	napięcie
Dren T101	+13,2V	Dren T102	+13,2V
Bramka T101	0 V	Bramka T102	0 V
Źródło T101	+ 1,1V	Źródło T102	+ 1,1V

6.3.3. Wzmacniacz mocy lub zasilacz stabilizowany -15V-0--+15V/1A

1. Nie świeci się wskaźnik włączenia sieci - brak napięć zasilających,sprawdzić bezpiecznik B1.
2. Brak sygnału na wyjściu wzmacniacza,wzmacniacz nie wzmacnia
 - brak napięć zasilających +15V,-15V oraz napięć zasilających wzmacniacz wyjściowy,po odłączeniu układów zasilanych z zasilacza wewnętrznego sprawdzić elementy uszkodzonego zasilacza,
 - sprawdzić IC1, T20 - T23.
3. Nie działa ograniczenie przy nadmiernym poborze mocy ze wzmacniacza - sprawdzić diody D34,D35,D39,D40,

W prawidłowo działającym wzmacniaczu kształt napięcia wyjściowego przy napięciu wejściowym 1V i obciążeniu 8 Om powinien wyglądać jak na rysunku poniżej.



4. Brak możliwości uzyskania napięć wyjściowych zasilacza +15V i -15V, gdy układ działa sprawnie jako wzmacniacz mocy sprawdzić diody D31, D37.
5. Brak ograniczenia prądu pobieranego z zasilacza - sprawdzić diody D34, D36, D39, D40.

W celu lokalizacji uszkodzeń i napraw wzmacniacza mocy podane nominalne wartości napięć w charakterystycznych punktach układu. Napięcia mierzyć woltomierzem cyfrowym przy napięciu sieci 220V, gdy przełącznik WZMACNIACZ MOCY - ZASILACZ -15V-0- +15V/1A ustawiony jest w pozycji WZMACNIACZ MOCY, przy braku sygnału na wejście wzmacniacza.

Punkt pomiarowy	Napięcie
IC1 Końcówka 2,3,6,	0V
Baza T20	- 0,6 V
Emiter T20	0V
Kolektor T20	-24,0 V
Baza T22	+ 0,5 V
Emiter T22	0V
Kolektor T22	+24,2 V
Baza T21	-24,0 V
Emiter T21	-24,6 V
Kolektor T21	0V
Baza T23	+24,3 V
Emiter T23	+24,9 V

6.3.4. Wzmacniacz operacyjny

1. Nie świeci się wskaźnik włączenia sieci - brak napięć zasilających, sprawdzić bezpiecznik B1.
2. Brak sygnału na wyjściu wzmacniacza, wzmacniacz nie wzmacnia
 - brak napięć zasilających +15V, -15V, po odłączeniu układów zasilanych z zasilacza wewnętrznego - sprawdzić elementy uszkodzonego zasilacza,
 - sprawdzić IC2.
3. Brak możliwości uzyskania wzmocnień $\times 1V/V$, $\times 100V/V$.
 - sprawdzić i ewentualnie dobrać rezystory R73, R79, R80
 - sprawdzić i ewentualnie skorygować ustawienie pokręteł na w. potencjometra regulacji wzmocnienia*

6.3.5. Zasilacz stabilizowany $\pm 15V/1A$

1. Nie świeci się wskaźnik włączenia sieci - brak napięć zasilających, sprawdzić bezpiecznik B1,
2. Brak napięć wyjściowych zasilacza - sprawdzić T1, T3, T9, T10,
3. Brak możliwości właściwej regulacji napięć wyjściowych zasilacza - sprawdzić T3, T5, T7, T9, D5, D6,
4. Pogorszenie parametrów stabilizacji - sprawdzić T2, T6,
5. Brak ograniczenia prądu pobieranego z zasilacza - sprawdzić T4, lub T8.

W celu ułatwienia lokalizacji uszkodzeń i napraw zasilacza podane nominalne wartości napięć w charakterystycznych punktach układu. Napięcia mierzyć woltmierzem cyfrowym przy napięciu sieci 220V, gdy zacisk "0" zwarty jest do masy.

Punkt pomiarowy		Napięcia
Emiter	T1	+15,00 V
Baza	T1	+15,45 V
Kolektor	T1	+25,75 V
Dren	T2	+25,12 V
Baza	T3	+15,94 V
Emiter	T4	+14,99 V
Baza	T4	+14,99 V
Emiter	T5	+ 0 V
Baza	T5	+ 0,56 V
Wyjście stabilizatora "+"		+15,00 V

Emiter	T10	-14,99 V
Baza	T10	-15,45 V
Kolektor	T10	-29,95 V
Źródło	T6	-25,26 V
Baza	T9	-15,93 V
Emiter	T6	-14,98 V
Baza	T8	-14,98 V
Emiter	T7	0 V
Baza	T7	-00,61 V
Wyjście stabilizatora "-"		-15,00 V
Transformator Końcówka 6		18,80 V

6.3.6. Zasilacz wewnętrzny ± 15 V

1. Brak napięć wyjściowych $+15$ V i -15 V zasilacza - sprawdzić T11, T16,
2. Brak możliwości regulacji napięć wyjściowych zasilacza - sprawdzić T13, T14, D15 - D21,
3. Pogorszenie parametrów stabilizacji - sprawdzić T12, T15.

W celu ułatwienia lokalizacji uszkodzeń i napraw zasilacza podano nominalne wartości napięć w charakterystycznych punktach układu. Napięcie mierzyć woltmierzem cyfrowym przy napięciu sieci 220 V, gdy odłączone są wszystkie układy zasilane z zasilacza wewnętrznego.

Punkt pomiarowy		Napięcie
Emiter	T11	+15,04 V
Baza	T11	+15,68 V
Kolektor	T11	+25,90 V
Emiter	T13	+ 6,47 V
Baza	T13	+ 7,09 V
Dren	T12	+25,30 V
Punkt	" $+15$ V"	+15,01 V
Emiter	T15	-15,04 V
Baza	T16	-15,64 V
Kolektor	T16	-25,60 V
Emiter	T14	0 V

Punkt pomiarowy	Napięcia
Źródło T15	-25,20 V
Punkt "-15V"	-15,02 V
Transformator Końcówka 8	19,08 V

6.3.7. Zasilacz stabilizowany +200V/30 mA

1. Nie świeci się wskaźnik włączenia sieci-brak napięć zasilających, sprawdzić bezpiecznik B1.
2. Brak napięcia wyjściowego zasilacza-sprawdzić bezpiecznik B5. Sprawdzić T17-T19.
3. Brak możliwości właściwej regulacji napięcia wyjściowego zasilacza-sprawdzić napięcie zasilacza wewnętrznego -15V, sprawdzić T17, T18.
4. Pogorszenie parametrów stabilizacji-sprawdzić T17, T18,
5. Brak ograniczenia prądu pobieranego z zasilacza-sprawdzić T24-T26,

W celu ułatwienia lokalizacji uszkodzeń i napraw zasilacza podano nominalne wartości napięć w charakterystycznych punktach układu. Napięcia mierzyć woltmierzem cyfrowym przy napięciu sieci 230V.

Punkt pomiarowy	Napięcia
Kolektor T17	+264,2V
Baza T17	+200,6V
Emiter T18	0 V
Baza T18	+0,5V
Emiter T26	- 1,95V
Kolektor T26	+264V
Baza T24	- 1,85V
Kolektor T24	+13,9V
Kolektor T25	-1,9V
Baza T25	-1,15V
Wyjście zasilacza	+200,0V
Transformator końcówka	102V

6.3.8. Zasilacz 2x6,3V/1A; 50 Hz

1. Nieświeci się wskaźnik włączenia sieci - brak napięć zasilających, sprawdzić bezpiecznik B1.
2. Brak napięć wyjściowych zasilacza - sprawdzić bezpiecznik B3 i B4.

6.4. Sposób ponownego montażu

Przy ponownym montażu wykonać czynności odwrotne do podanych w pkt. 6.1.

6.5. Zasady dobierania i selekcji elementów

Tranzystory: T201 i T204, T202 i T203, T205 i T207, T210 i T211, T223 i T224, T225 i T226 dobrać parami na współczynnik wzmocnienia prądowego β z dokładnością $\pm 10\%$. Warunki pomiaru: $U_{ce} = 5V$, $I_c = 2 mA$.

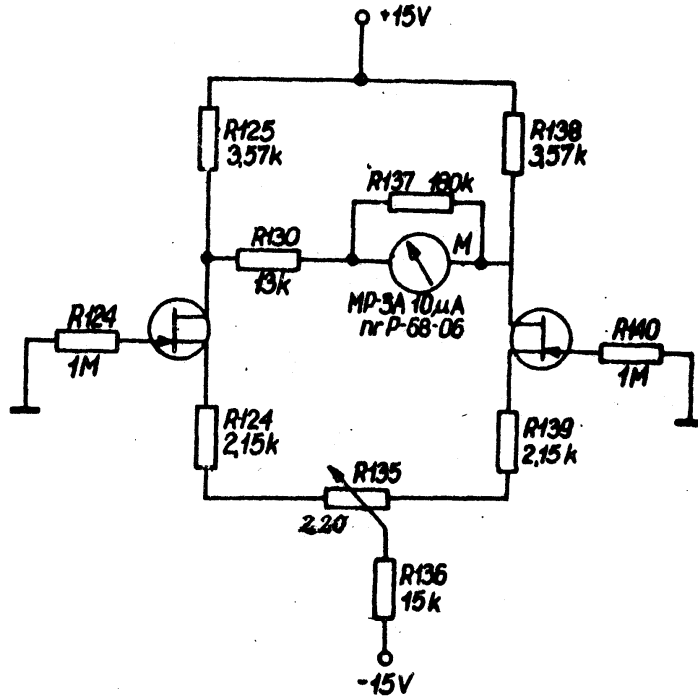
Tranzystory: T21 i T23 dobrać parami na współczynnik wzmocnienia prądowego β z dokładnością $\pm 10\%$. T1, T10 $\pm 20\%$. Warunki pomiaru: $U_{ce} = 15 V$, $I_c = 1A$.

Tranzystory: T20 i T22 dobrać parami na współczynnik wzmocnienia prądowego β z dokładnością $\pm 10\%$. Warunki pomiaru: $U_{ce} = 10V$, $I_c = 10mA$

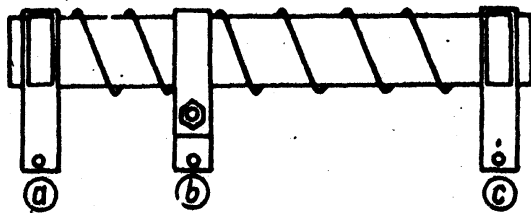
Tranzystory: T101 i T102 dobrać parami w układzie jak na rysunku poniżej. Należy sprawdzić, czy dla badanej pary tranzystorów możliwe jest zerowanie miernika i czy zerowanie następuje w zbliżonym do środkowego położenia ślizgacza potencjometru R135.

Rezystor R104 dobrać przesuwając ruchomą obejmę rezystora RDX-219-2D-6W-10 $0m - \pm 20\%$ tak, aby rezystancja między końcówkami (a) i (b) wynosiła $7 0m \pm 1\%$.

Rezystory R105 i R106 dobrać przesuwając ruchomą obejmę rezystora RDX-219-2D-4W-3,3 $0m - \pm 20\%$ tak, aby rezystancja między końcówkami (a) i (b) wynosiła $2 0m \pm 1\%$.



Rezystor R107 dobierać przesuwając ruchomą obejmę rezystora RDX-219-2D-4W-6,8 $0\Omega \pm 20\%$ tak, aby rezystancja między końcówkami a i b wynosiła $4\Omega \pm 1\%$.



7. Transport

Zestaw laboratoryjny typ PZL-1 jest przyrządem laboratoryjnym wymagającym dużej ostrożności przy przenoszeniu. Przyrząd powinien spełniać wymagania techniczne po jego przetransportowaniu do miejsca przeznaczenia w oryginalnym opakowaniu transportowym i podanych niżej granicznych

warunkach transportowych.

temperatura otoczenia	-25°C - +55°C
wilgotność względna	95% przy 25°C
wytrzymałość na udary	4000 uderów przy częstotliwości 40-60 uderów/min i przyspieszeniu 12 g ±2g

8. Przechowywanie

Czas przechowywania przyrządu w opakowaniu ochronno-temperaturowym nie powinien być dłuższy niż 6 miesięcy, w przypadku przechowywania przyrządu bez opakowania powinny być zachowane następujące warunki:

temperatura otoczenia	+5°C - +40°C
wilgotność względna	40% - 80%
brak par, kwasów, zasad, i innych substancji powodujących korozję, brak odczuwalnych wibracji i wstrząsów.	

9. Wyposażenie

1. Wkładka topikowa aparatowa	WTAT 800 mA	2 szt.
2. Wkładka topikowa aparatowa	WTAT 1,6 A	5 szt.
3 " " " "	WTA 33mA	2 szt.

Wykaz elementów		
Zestaw laboratoryjny typ PZL-1		
Oznaczenie	Dane techniczne	Uwagi
	Płytką zasilacza i wzmacniaczy ZW rys.B-2200-073/C	
R1	Rezystor MLT-0,25-390 kOm / $\pm 5\%$ /-A-435	
R2	" MLT-0,25-1 kOm / $\pm 5\%$ /-A-435	
R3	" Drutowy 0,6 Om-1W / $\pm 5\%$ / E-72395	wyk.wł.
R5	" MLT-0,25-1 kOm / $\pm 5\%$ /-A-435	
R6	Potencjometr PD-304-4,7 kOm - A	
R7	Rezystor MLT-0,25-6,8 kOm / $\pm 5\%$ /-A-435	
R8	" MLT-0,25-7,5 kOm / $\pm 5\%$ /-A-435	
R9	" MLT-0,25-6,8 kOm / $\pm 5\%$ /-A-435	
R10	" MLT-0,25-7,5 kOm / $\pm 5\%$ /-A-435	
R11	" MLT-0,25-1 MOm / $\pm 5\%$ /-A-435	
R12	Potencjometr PD-304-4,7 kOm - A	
R14,R15	Rezystor MLT-0,25-1 kOm / $\pm 5\%$ /-A-435	
R16	" Drutowy 0,6 Om-1W / $\pm 5\%$ / E-72395	wyk.wł.
R17	" MLT-0,25-560 kOm / $\pm 5\%$ /-A-435	
R18	" Drutowy 1,5 Om-0,5W / $\pm 5\%$ / E-72396	wyk.wł.
R19	" MLT-025-910 Om / $\pm 5\%$ /-A-435	
R20	" MLT-0,25 -5,6 kOm / $\pm 5\%$ /-A-435	
R21	" MLT-0,25-4,7 kOm / $\pm 5\%$ /-A-435	
R22	" MLT-0,25-3, kOm / $\pm 5\%$ /-A-435	
R23	Potencjometr PD-304-100 Om-A	
R24	" PD-304-1kOm - A	
R25	Rezystor MLT-0,25-15 kOm / $\pm 5\%$ /-A-435	
R26	" Drutowy 1,5 Om-0,5W / $\pm 5\%$ /E-72396	wyk.wł.
R27	" MLT-0,25-1,5 MOm / $\pm 5\%$ /-A-435	
R28	" MLT-0,25-4,7 kOm / $\pm 5\%$ /-A-435	
R29,R30	" MLT-2-7,5 kOm / $\pm 5\%$ /-A-435	
R31	" MLT-0,5-2 kOm / $\pm 5\%$ /-A-435	
R32	Potencjometr PD-304-4,7 kOm - A	
R33,R34	Rezystor MLT-0,25-1 kOm / $\pm 5\%$ /-A-435	

Oznaczenia	Dane techniczne	Uwagi
R37, R38	Potencjometr PD-304-220 Om - A	
R39	Rezystor M&T-0,25-390 kOm /+5%/-A-435	
R40	" M&T-0,25 - 1 kOm /+5%/-A-435	
R41	" M&T-0,25-4,7 kOm /+5%/-A-435	
R42	" M&T-0,25-1 kOm /+5%/-A-435	
R43	" drutowy 0,5 Om-0,5W /+1%/ E-72397	
R44	" M&T-0,25-1,1 kOm /+5%/-A-435	
R46	" M&T-0,25-10 kOm /+5%/-A-435	
R47	Potencjometr PD-304-1 kOm-A	
R48	Rezystor M&T-0,25-47 Om /+5%/-A-435	
R49	" M&T-0,5-10 Om /+5%/-A-435	
R50	" M&T-0,85- 1,1 kOm /+5%/-A-435	
R51	" M&T-0,25-10 kOm /+5%/-A-435	
R52	" M&T-0,25-2,4 kOm /+5%/-A-435	
R53	" M&T-1-43 Om /+5%/-A-435	
R54	" M&T-0,5-10 Om /+5%/-A-435	
R55	" M&T-1 - 100Om /+5%/-A-435	
R56	" M&T-0,5-220 Om /+5%/-A-435	
R57, R58	" M&T-0,25-1 kOm /+5%/-A-435	
R59	" M&T-0,25-2,7 kOm /+5%/-A-435	
R60	" M&T-0,25-4,7 kOm /+5%/-A-435	
R61, R62	" M&T-0,5-470 Om /+5%/-A-435	
R63, R64	" M&T-0,25-5,2 kOm /+5%/-A-435	
R65	" M&T-0,25-1,3 kOm /+5%/-A-435	
R66	" M&T-0,25-47 Om /+5%/-A-435	
R67	" M&T-0,5-51 Om /+5%/-A-435	
R68	" drutowy 0,5 Om-0,5W /+1%/ E-72397	
R69	" M&T-0,5-27 Om /+5%/-A-435	
R70, R71	" M&T-0,25-100 kOm /+5%/-A-435	
R72	" M&T-0,25-5,1 kOm /+5%/-A-435	
R73	" M&T-0,25-91 kOm /+5%/-A-435	
R74, R75	" M&T-0,25-10 Om /+5%/-A-435	
R76, R77	" M&T-0,25-100 kOm /+5%/-A-435	
R78	Potencjometr PD-304-10 kOm - A	
R79	Rezystor M&T-0,25-56 Om /+5%/-A-435	
R80	" M&T-0,25-20 Om /+5%/-A-435	
R81	" M&T-0,25-100 kOm /+5%/-A-435	
C1	Kondensator elektrol.04/U typ II 1000uF 25V 654	
C2	" " 04/U typ II 100uF 25V654	
C4	" " 04/U typ II 1000uF 25V 654	
C5	" KFP-IIIE-12-3300-/-20/+50/- 250-656	
C6	" elektrol.04/U typ II 1000uF 25V 654	

Oznaczenie	Dane techniczne	Uwagi
C8	Kondensator KFP-IIE-12-3300-/-20/+50/- -250-656	
C9	" elektrolit.04/U typ II 22 uF 25V 654	
C10	" " 04/U typ II 100 uF 25V 654	
C11, C12	" MKSE-012 10uF $\pm 20\%$ 100V	
C14	" elektrolit.04/U typ II 1000 uF 25V 654	
C15	" " 04/U typ II 22 uF 25V 654	
C16	" " 04/U typ II 100 uF 25V 654	
C18	" " 04/U typ II 1000 uF 25V 654	
C19	" " 04/U typ II 100 uF 25V 654	
C20	" " 04/U typ II 22 uF 25V 654	
C21	" " 02/T typ II 47 uF 160V β 664	
C22, C23	" MKSE-018-02 1 uF $\pm 20\%$ 250V	
C24	" elektrolit.02/T typ II 47 uF 160V β 664	
C27	" KSO-1-250V-G-510 pF $\pm 5\%$	
C28	" MKSE-018-02 1uF $\pm 20\%$ 250V	
C29	" KCR-IB-N750-3x8-24-6-250-656	
C30	" MKSE-018-02 1uF $\pm 20\%$ 250V	
C31	" KFP-IIE-8-2200-/-20/+50/-250V- 656	
C32	" KFPP-IIF-12x12-r-47000-/-20/ /+50/-25-656	
T2	Tranzystor BFW 11	PHILIPS
T3 *	" BC 211 gr 16	
T4, T5	" BC 148C	
T6	" BFW 11	PHILIPS
T7, T8	" BC 179B	
T9 *	" BC 313 gr 16	
T12	" BFW 11	PHILIPS
T13	" BC148C	
T14	" BC 179B	
T15	" BFW 11	PHILIPS

Oznaczenie	Dane techniczne	Uwagi
T20 *	Tranzystor BC313 gr.16	
T22 * T34-T36	" BC 211 gr.16	
IC1	Układ scalony SFC 2709 C	SESCOSEM
IC2	" " SFC 2741 C	"
D1, D2	Dioda BYP401-100	
D4	" BYP401-100	
D5, D6	" BZP611-C6V2	
D7, D8	" BYP401-100	
D10	" BYP401-100	
D12	" BYP401-100	
D13, D14	" BAP 795	
D15	" BZP611-C6V2	
D16-D21	" BAP 795	
D22	" BYP401-100	
D23, D24	" BAP 795	
D26, D27	" BYP401-400	
D28, D29	" BAP 795	
D30	" BYP401-400	
D31	" BZP611-C6V2	
D32, D33	" BAP 795	
D34-D36	" BYP401-100	
D37	" BZP611-C6V2	
D38	" BAP 795	
D39-D41	" BYP401-100	
D42-D45	" BAP 795	
D49	" BYP401-400	
	Płytki prostowników i miernika PM rys.B-2217-904	
R104 *	Rezystor RDX-219-2D-6W-10 Om / $\pm 20\%$ /	dob. 7 Om $\pm 1\%$
R105 *	" RDX-219-2D-4W-3,3 Om / $\pm 20\%$ /	db. 2 Om $\pm 1\%$
R106 *	" RDX-219-2D-12W-6,8 Om / $\pm 20\%$ /	dob. 4 Om $\pm 1\%$
R107 *	" AT/ORPE-0,5-221 Om / $\pm 1\%$ /	
R122	Potencjometr PD-303-220 Om - A	
R124	Rezystor AT/OROE-1-1 MOm / $\pm 0,2\%$ /	
R125	" AT/OROE-0,25-3,57 kOm / $\pm 1\%$ /	
R126	" AT/OROE-0,25-301 kOm / $\pm 1\%$ /	

Oznaczenia	Dane techniczne	Uwagi
R127	Potencjometr CN.15.2.-47 kOm $\pm 20\%$	
R128	Rezystor AT/OROE-0,25-31,6 kOm $/\pm 0,5\%/$	
R129	Potencjometr CN.15.2.-6,8 kOm $\pm 20\%$	
R130	Rezystor AT/OROE-0,25-17,4 kOm $/\pm 1\%/$	
R131	Potencjometr CN.15.2.-6,8 kOm $/\pm 20\%/$	
R132	Rezystor AT/OROE-0,25.-110 kOm $/\pm 1\%/$	
R133	Potencjometr CN.15.2.-33 Kom $/\pm 20\%/$	
R134	Rezystor AT/OROE-0,25-2,15 kOm $/\pm 1\%/$	
R136	" AT/OROE-0,25-15 kOm $\pm 0,2\%/$	
R138	" AT/OROE-0,25-3,57 kOm $/\pm 1\%/$	
R139	" AT/OROE-0,25-2,15 kOm $/\pm 1\%/$	
R140	" AT/OROE-1-1 MOm $/\pm 0,2\%/$	
C3	Kondensator 61/L typ II 4700 uF 50V 664	
C7	" 61/L typ II 4700 uF 40V 664	
C13	" 61/L typ II 4700 uF 40V 664	
C17	" 61/L typ II 4700 uF 40V 664	
T101 T102	Tranzystor BFW 11	PHILIPS
D3	Dioda BYP680-50R	
D9	" BYP680-50R	
D11	" BYP680-50R	
D25	" BYP680-50R	
	Zespół przełącznika P101 rys. B-3542-451	
R110	Rezystor drutowy 0,25 Om-0,5W $/\pm 0,5\%/$ E-72399	wyk.wł..
R111	" " 2,5 Om-0,5W $/\pm 0,5\%/$ E-72398	wyk.wł.
R112	" CASE/OROE-2-2,26 MOm $/\pm 0,5\%/$	
R113	" AT/OROE-1-750 kOm $/\pm 0,2\%/$	
R114	" AT/OROE-0,25-150 kOm $/\pm 0,2\%/$	
R115	" AT/OROE-0,25-75 kOm $/\pm 0,2\%/$	
R116	" AT/OROE-0,25-15 kOm $/\pm 0,2\%/$	
R117	" AT/OROE-0,25-7,5 kOm $/\pm 0,2\%/$	
R118	" AT/OROE-0,25-1,5 kOm $/\pm 0,2\%/$	
R119	" AT/OROE-0,25-750 Om $/\pm 0,2\%/$	
R120	" AT/OROE-0,25-226 Om $/\pm 0,2\%/$	
R121	" AT/OROE-0,25-24,9 Om $/\pm 0,2\%/$	
R141	" CASE/OROF-2-2,26 MOm $/\pm 0,5\%/$	

Oznaczenie	Dane techniczne	Uwagi
R142	Rezystor AT/OROE-1-750 kOm / $\pm 0,2\%$ /	
R143	" AT/OROE-0,25-150 kOm / $\pm 0,2\%$ /	
R144	" AT/OROE-0,25-75 kOm / $\pm 0,2\%$ /	
R145	" AT/OROE-0,25-15 kOm / $\pm 0,2\%$ /	
R146	" AT/OROE-0,25-7,5 kOm / $\pm 0,2\%$ /	
R147	" AT/OROE-0,25-1,5 kOm / $\pm 0,2\%$ /	
R148	" AT/OROE-0,25-750 Om / $\pm 0,2\%$ /	
R149	" AT/OROE-0,25-226 Om / $\pm 0,2\%$ /	
R150	" AT/OROE-0,25 -24,9 Om / $\pm 0,2\%$ /	
R151	" drutowy 2,5 Om-0,5W / $\pm 0,5\%$ /E-72398	wyk.wł.
R152	" " 0,25 Om-0,5W / $\pm 0,5\%$ /E-72399	"
P101	Przełącznik 10A1/40L28/40B1/12-/23-21/12/ A6x50 GFP2	FEBANA
	Zespół przełącznika P102 rys.B-3542-452	
R101	Rezystor AT/OROE-0,25-1,04 kOm / $\pm 0,2\%$ /	
R102	" AT/OROE-0,25-453 Om / $\pm 0,2\%$ /	
R103	" AT/OROE-0,25-246 Om / $\pm 0,2\%$ /	
R108	" MLT-0,5-680 kOm / $\pm 5\%$ /-A-435	
R109	" AT/OROE-0,25-1,1 kOm / $\pm 0,2\%$ /	
C101	Kondensator MKSE-018-01 1 uF / $\pm 10\%$ / 250V	
C102	" MKSE-011 2,2 uF / $\pm 10\%$ / 250V	
D101	Dioda AAP120	
P102	Przełącznik 10A1/12A1/12A1/16L14/30B1/ /12A1/16B1/ 1-19/12 A6x50 GFP2	FEBANA
	Płytki generatora G rys.B-2200-072/c	
R201	Rezystor MLT-0,25-5,6 kOm / $\pm 5\%$ /-A-435	
R202	Potencjometr CN.15.1.-470 kOm / $\pm 20\%$ /	
R203,R204	Rezystor ATR/OROF-0,25-3,32 kOm / $\pm 1\%$ /	
R205	Potencjometr CN.15.1.-22 kOm / $\pm 20\%$ /	
R206	Rezystor MLT-0,25-150 kOm / $\pm 5\%$ /-A-435	
R207	" MLT-0,25-1,6 kOm / $\pm 5\%$ /-A-435	
R208	" MLT-0,25-3,9 kOm / $\pm 5\%$ /-A-435	
R209	" ATR/OROF-0,25-3,32 kOm / $\pm 1\%$ /	
R210	" MLT-0,25-1,3 kOm / $\pm 5\%$ /-A-435	
R211	Potencjometr CN.15.1.-1 kOm / $\pm 20\%$ /	

Oznaczenie	Dane techniczne	Uwagi
R212	Rezystor ATR/OROF-0,25-3,32 kOm / $\pm 1\%$ /	
R213	" MLT-0,25-3,9 kOm / $\pm 5\%$ /-A-435	
R214	" MLT-0,25-150 kOm / $\pm 5\%$ /-A-435	
R215	" MLT-0,25-2 kOm / $\pm 5\%$ /-A-435	
R216	" MLT-0,25-24 kOm / $\pm 5\%$ /-A-435	
R217	" MLT-0,25-91 kOm / $\pm 5\%$ /-A-435	
R218	" MLT-0,25-75 kOm / $\pm 5\%$ /-A-435	
R220	" CN.15.1.-1 kOm / $\pm 20\%$ /	
R221	" MLT-0,25-3,5 kOm / $\pm 5\%$ /-A-435	
R222	Potencjometr CN.15.1.-1 kOm / $\pm 20\%$ /	
R223	Rezystor MLT-0,25 -200 Om / $\pm 5\%$ /-A-435	
R224	" MLT-0,25-6,8 kOm / $\pm 5\%$ /-A-435	
R225, R226	" MLT-0,25-24 Om / $\pm 5\%$ /-A-435	
R227	" MLT-0,25-6,8 kOm / $\pm 5\%$ /-A-435	
R228	" MLT-0,5-1 kOm / $\pm 5\%$ /-A-435	
R229	Potencjometr CN.15.1.-2,2 kOm / $\pm 20\%$ /	
R231	Rezystor MLT-0,25-5,1 kOm / $\pm 5\%$ /-A-435	
R232	" MLT-0,25-8,2 kOm / $\pm 5\%$ /-A-435	
R233	" MLT-0,25-4,7 kOm / $\pm 5\%$ /-A-435	
R234	Potencjometr CN.15.1.-2,2 kOm $\pm 20\%$	
R235	Rezystor MLT-0,25-8,2 kOm / $\pm 5\%$ /-A-435	
R236	" MLT-0,25-910 Om / $\pm 5\%$ /-A-435	
R237	" MLT-0,25-68 Om / $\pm 5\%$ /-A-435	
R238	" MLT-0,25-390 Om / $\pm 5\%$ /-A-435	
R239	" MLT-0,25-4,3 kOm / $\pm 5\%$ /-A-435	
R240	" MLT-0,25-75 Om / $\pm 5\%$ /-A-435	
R241	" MLT-0,25-360 Om / $\pm 5\%$ /-A-435	
R242	" MLT-0,25-470 Om / $\pm 5\%$ /-A-435	
R243	" MLT-0,25-9,1 kOm / $\pm 5\%$ /-A-435	
R244	" MLT-0,25-560 Om / $\pm 5\%$ /-A-435	
R245	" MLT-0,25-620 Om / $\pm 5\%$ /-A-435	
R246	" MLT-0,25-560 Om / $\pm 5\%$ /-A-435	
R247	" MLT-0,25-220 Om / $\pm 5\%$ /-A-435	
R248	" MLT-0,25-2,2 kOm / $\pm 5\%$ /-A-435	
R249	Potencjometr CN.15.1.-2,2 kOm / $\pm 20\%$ /	
R250	Rezystor MLT-0,25-10 kOm / $\pm 5\%$ /-A-435	
R251	" MLT-0,25-220 Om / $\pm 5\%$ /-A-435	
R252	" MLT-0,25-100 kOm / $\pm 5\%$ /-A-435	
R253	" MLT-0,25 - 1 kOm / $\pm 5\%$ /-A-435	

Oznaczenie	Dane techniczne	Uwagi
R254	Rezystor MLT-0,25-4,3 kOm / $\pm 5\%$ /-A-435	
R255	" MLT-0,25-15 kOm / $\pm 5\%$ /-A-435	
R256	" MLT-0,25-100 Om / $\pm 5\%$ /-A-435	
R257	" MLT-0,25-270 Om / $\pm 5\%$ /-A-435	
R258	Potencjometr CN.15.1.-47 kOm / $\pm 20\%$ /	
R259	Rezystor MLT-0,25-15 kOm / $\pm 5\%$ /-A-435	
R260	" MLT-0,25-4,3 kOm / $\pm 5\%$ /-A-435	
R261	" MLT-0,25-1 kOm / $\pm 5\%$ /-A-435	
R262	" MLT-0,25-100 Om / $\pm 5\%$ /-A-435	
R263	" MLT-0,25-470 Om / $\pm 5\%$ /-A-435	
R264	" MLT-0,25-2,7 kOm / $\pm 5\%$ /-A-435	
R265	" MLT-0,25-100 kOm / $\pm 5\%$ /-A-435	
R266	Potencjometr CN.15.1.-2,2 kOm / $\pm 20\%$ /	
R267	Rezystor MLT-0,25-2,7 kOm / $\pm 5\%$ /-A-435	
R268	" MLT-0,25-100 kOm / $\pm 5\%$ /-A-435	
R269	" MLT-0,25-13 Om / $\pm 5\%$ /-A-435	
R270	" MLT-0,25-1 kOm / $\pm 5\%$ /-A-435	
R272, R273	" MLT-0,25-2,7 kOm / $\pm 5\%$ /-A-435	
R274	" MLT-0,25-1 kOm / $\pm 5\%$ /-A-435	
R275	" MLT-0,25-62 Om / $\pm 5\%$ /-A-435	
R276	" MLT-0,25-1,1 kOm / $\pm 5\%$ /-A-435	
R277	" MLT-0,25-62 Om / $\pm 5\%$ /-A-435	
R278	" MLT-0,25-430 Om / $\pm 5\%$ /-A-435	
R279	" MLT-0,25-3 kOm / $\pm 5\%$ /-A-435	
R280	" MLT-0,25-200 kOm / $\pm 5\%$ /-A-435	
R281	" MLT-0,25-36 kOm / $\pm 5\%$ /-A-435	
R283	" MLT-0,25-30 kOm / $\pm 5\%$ /-A-435	
R284	" MLT-0,25-2,2 kOm / $\pm 5\%$ /-A-435	
R285	" MLT-0,25-160 Om / $\pm 5\%$ /-A-435	
R286, R287	" MLT-0,25-15 Om / $\pm 5\%$ /-A-435	
R288	" ATR/OROF-0,25-604 Om / $\pm 1\%$ /	
R289	" MLT-0,25-12 kOm / $\pm 5\%$ /-A-435	
R290	Potencjometr CN.15.1.-1 kOm / $\pm 20\%$ /	
R291	Rezystor MLT-0,25-680 Om / $\pm 5\%$ /-A-435	
R292	" MLT-0,25-680 Om / $\pm 5\%$ /-A-435	
R293	" MLT-0,25-330 Om / $\pm 5\%$ /-A-435	
R294	" MLT-0,25-39 Om / $\pm 5\%$ /-A-435	
R295	" MLT-0,25-330 Om / $\pm 5\%$ /-A-435	

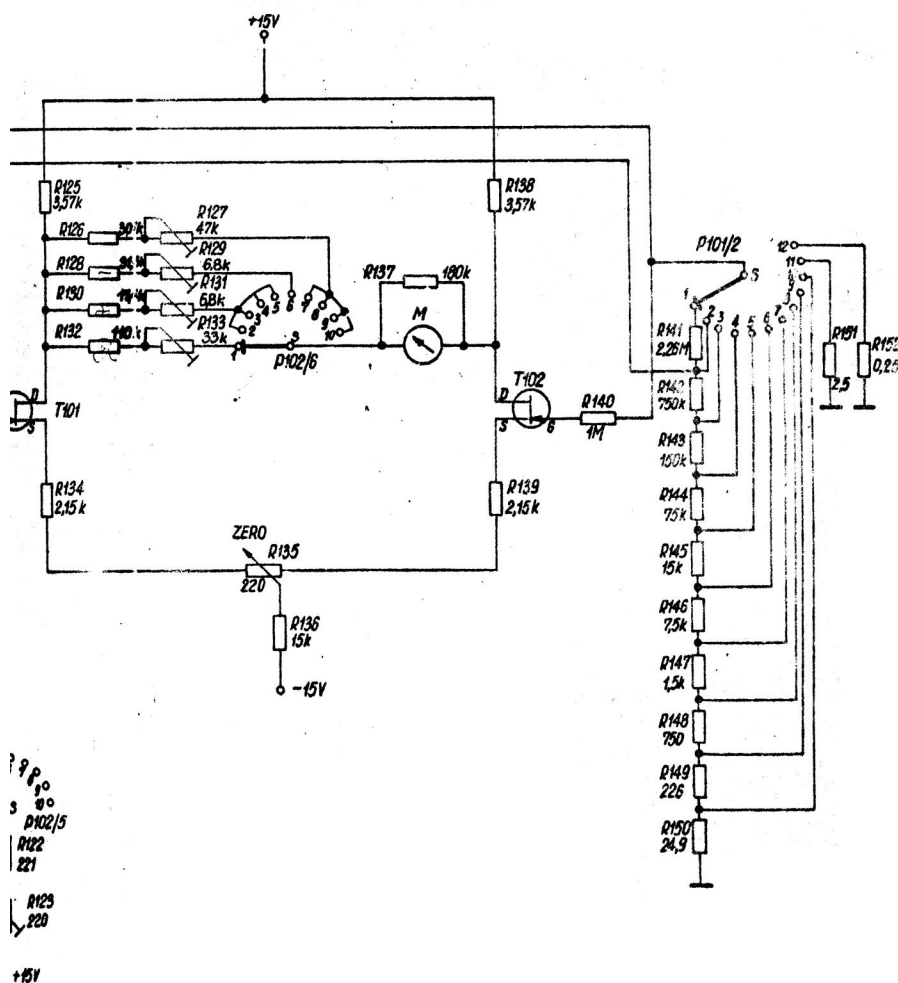
Oznaczenie	Dane techniczne	Uwagi
R296	Rezystor MLT-0,25-33 0m / \pm 5%/-A-435	
R297	" MLT-0,25-47 0m / \pm 5%/-A-435	
R298	" MLT-0,25-62 0m / \pm 5%/-A-435	
R299	" MLT-0,25-33 0m / \pm 5%/-A-435	
R300	" MLT-0,25-100 0m / \pm 5%/-A-435	
R301	" MLT-0,25-120 0m / \pm 5%/-A-435	
R302	" MLT-0,25-330 0m / \pm 5%/-A-435	
R303	" MLT-0,25-470 0m / \pm 5%/-A-435	
R304	" MLT-0,25-1 k0m / \pm 5%/-A-435	
R305	" MLT-0,25-2,2 k0m / \pm 5%/-A-435	
R306,R307	" MLT-0,25-22 k0m / \pm 5%/-A-435	
R308	" MLT-0,25-39 0m / \pm 5%/-A-435	
R309	" MLT-0,25-33 0m / \pm 5%/-A-435	
R310	" MLT-0,25-330 0m / \pm 5%/-A-435	
R311	" MLT-0,25-47 0m / \pm 5%/-A-435	
R312	" MLT-0,25-62 0m / \pm 5%/-A-435	
R313	" MLT-0,25-33 0m / \pm 5%/-A-435	
R314	" MLT-0,25-100 0m / \pm 5%/-A-435	
R315	" MLT-0,25-660 0m / \pm 5%/-A-435	
R316	" MLT-0,25-330 0m / \pm 5%/-A-435	
R317	" MLT-0,25-12 k0m / \pm 5%/-A-435	
R318	Potencjometr CN.15.1.-1 k0m \pm 20%	
R319	Rezystor MLT-0,25-680 0m / \pm 5%/-A-435	
C201	Kondensator elektrolit.04/U typ II 100 uF 25V 654	
C202	" " ECSZ-20VK-100J 20V/100 uF \pm 5%	KOKUSAI
C203	" " ECSZ-20VK-10J-20V/10 uF \pm 5%	KEDAKI Japonia
C204	" KSF-022 0,45 uF \pm 1% 63V"A" 465	
C205	" KSF-022 0,1 uF \pm 1% 63V"A"465	
C206	" KSF-022 0,45uF \pm 1% 63V"A"465	
C207	" KSF-022 0,1uF \pm 1% 63V"A"465	
C208	" KSF-022 9650pF \pm 1% 63V"A"465	
C209	" KSF-022 876pF \pm 1% 100V"A"465	
C209a	" KCR-IB-P33-4x12-10-10-250-656	dob.0-51pF
C210	Trymer TCP- N750-10-d-6/25-40-656	

Oznaczenie	Dane techniczne	Uwagi
C211	Kondensator KCP-IB-P33-12-r-18-5-250-656	
C212	" KCR-IB-P33-4x12-10-10-250-656	
C213, C214	" KSF-020 1000pF $\pm 10\%$ 250V 566	
C215	" elektrolit.04/U typ II 100uF 10V 654	
C216	" " 04/U typ II 100 uF 10V 654	
C217	" KCR-IB-P33-4x12-10-10-250-656	
C218	" elektrolit.04/U typ II 100uF 25V 654	
C219	" KSO-1-250V-G-270 pF $\pm 5\%$ 9	
C220	Trymer TCP-N750-10-d-6/25-40-656	
C221-C223	Kondensator elektrolit.04/U typ II 100uF 10V 654	
C224	" KFPf-IIE-12x12-r-10000/-20/+50/ -25-658	
C225	" KCP-IB-P33-6-r-5,1-5-250-656	
C226, C227	" elektrolit.04/U typ II 100uF 25V 654	
C228, C229	" " 04/U typ II 100uF 10V 654	
T201*, T202*	Tranzystor BC148 B	
T203*, T204*	" BC158 B	
T205*, T206	" BC148 B	
T207*	" BC158 B	
T208	" BC158 B	
T209	" BFW11	PHILIPS
T210*	" BC148 B	
T211*, T212	" BC158 B	
T213	" BC148 B	
T214	" BC158 B	
T215, T216	" BSXP93	
T217	" BC158 B	
T218, T219	" BFP519 gr.V	
T220, T221	" BC158 B	
T222, T223*	" BC148 B	
T224*, T225*	" BC158B	
T226*	" BC148 B	
D201-D212	Dioda BAP795	
D213	" BZP630-C8V2	
D214-D229	" BAP795	

Oznaczenia	Dane techniczne	Uwagi
IC201	Układ scalony <i>ULM01A</i>	RCA
P201	Przełącznik segmentowy D-4542-365	
P202	" " D-4542-366	
P203	" " D-4542-367	
Pozostałe elementy		
R4, R13	Potencjometr SP1.2.-22 kOm-A-2W-20-P-1	
R82	" SP1.2.-100 kOm-A-2W-20-P-1	
R45	" SP1.2.-1 kOm-A-2W-20-P-1	
R88	" SP.1.2.-4,7 kOm- B -2W-20-P-1	
R71	Rezystor MHT-0,25-100 kOm /±5%/-A-435	
R135	Potencjometr PR185-220 Om-A-0,2-20-P-6	
R137	Rezystor MHT-0,25-180 kOm /±5%/-A-435	
R219	Potencjometr 132-2-0-203 20 kOm	SPECTROL
R230	" SP.1.2.-10 kOm-A-2W-20-P-1	
R271	" SP.1.2.-2,2kOm-A-2W-20-P-1	
R282	" SP.1.2.-10 kOm-A-2W-20-P-1	
C25	Kondensator KPF-II E-12-6800-/-20/+50/-	
C35, C36	" -250-656	
C26	" KSO-1-250V-G-130 pF ±5%	
C34	" MKSE-018-02 1uF +20% 100V	
T1*	Tranzystor BDP 620 /2N3055/	
T10*	" BDX16	SESCOSEM
T11*	" BD354C	
T16*	" BD355C	
T17	" 2N4240	SESCOSEM
T18,	" BF459	
T21*	" BDP620 /2N3055/	
T23*	" BDX18	SESCOSEM
P1	Wyłącznik sieciowy D-4542-368	
P2	Przełącznik typ 946:22.1.02./kolor suwa-	
#3	Przełącznik segmentowy D-4542-365	ELTRA
Cp2	Kondensator przeciwzakłóceńowy	
B1	Wkładka topikowa aparatowa WTAT 800 mA	
B3, B4	" " " WTAT 1,6 A	
Ne	Neonówka NS 220 /bez trzonka i rezystora/	

Oznaczenie	Dane techniczne	Uwagi
M Tr	Miernik magnetoelektryczny D-4171-013 Transformator sieciowy E-62072	

* Elementy dobierane zgodnie z punktem 6.5 niniejszej instrukcji.



Przebieg	P101
1	1,0 V
2	0,25V x 1mΩ 15W
3	1V 1mA
4	2,5V x 10kΩ
5	10V 100μA
6	25V x 10kΩ
7	10V 100μA
8	25V x 1Ω
9	1mA
10	10mA
11	1A

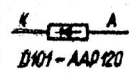
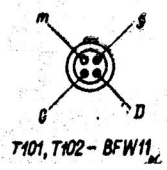
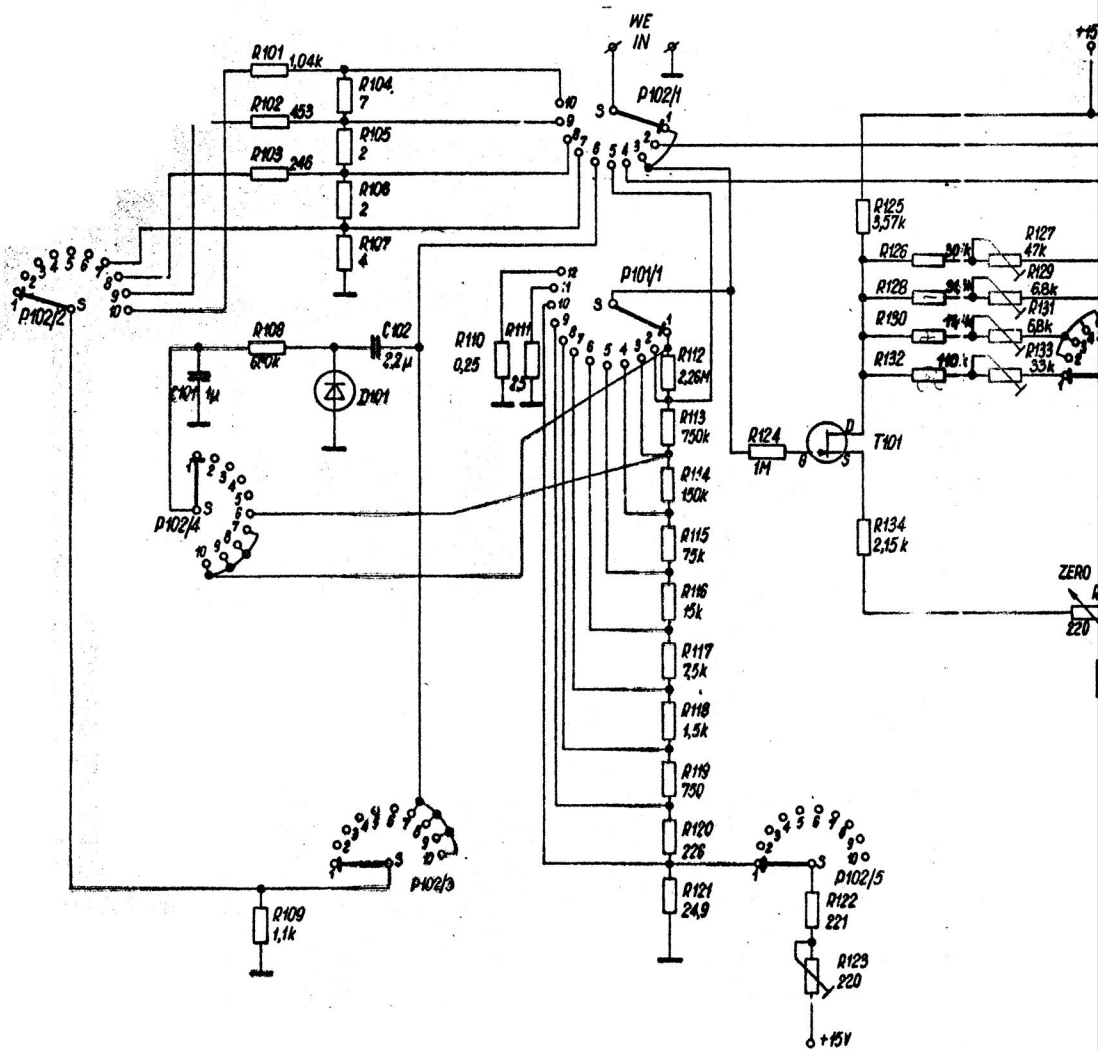
Przebieg	P102
1	2
2	A-
3	A+
4	V-
5	V+
6	V~
7	W/4Ω
8	W/6Ω
9	W/8Ω
10	W/15Ω

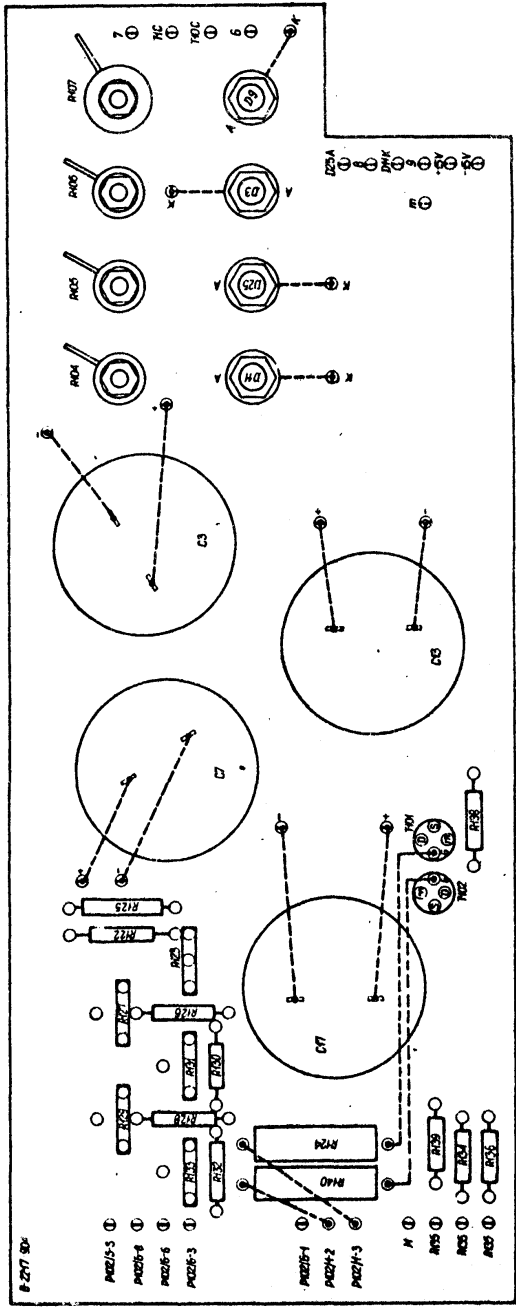
1 P101
 2 P102/5
 3 R122
 4 221
 5 R123
 6 220
 +15V

ZOPAN
WARZAWA

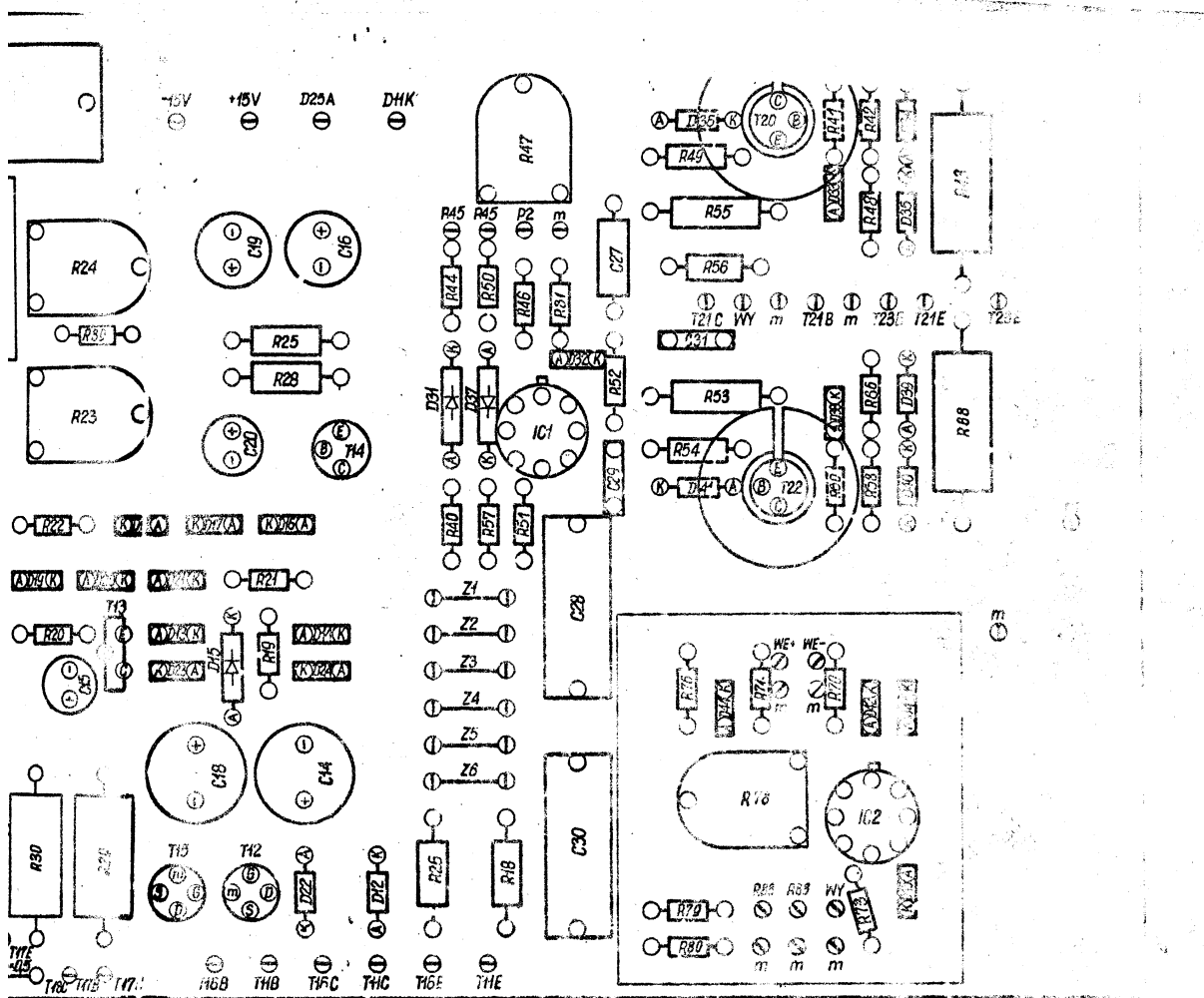
Miernik uniwersalny
Multimeter

77L-1
SA-6481-465





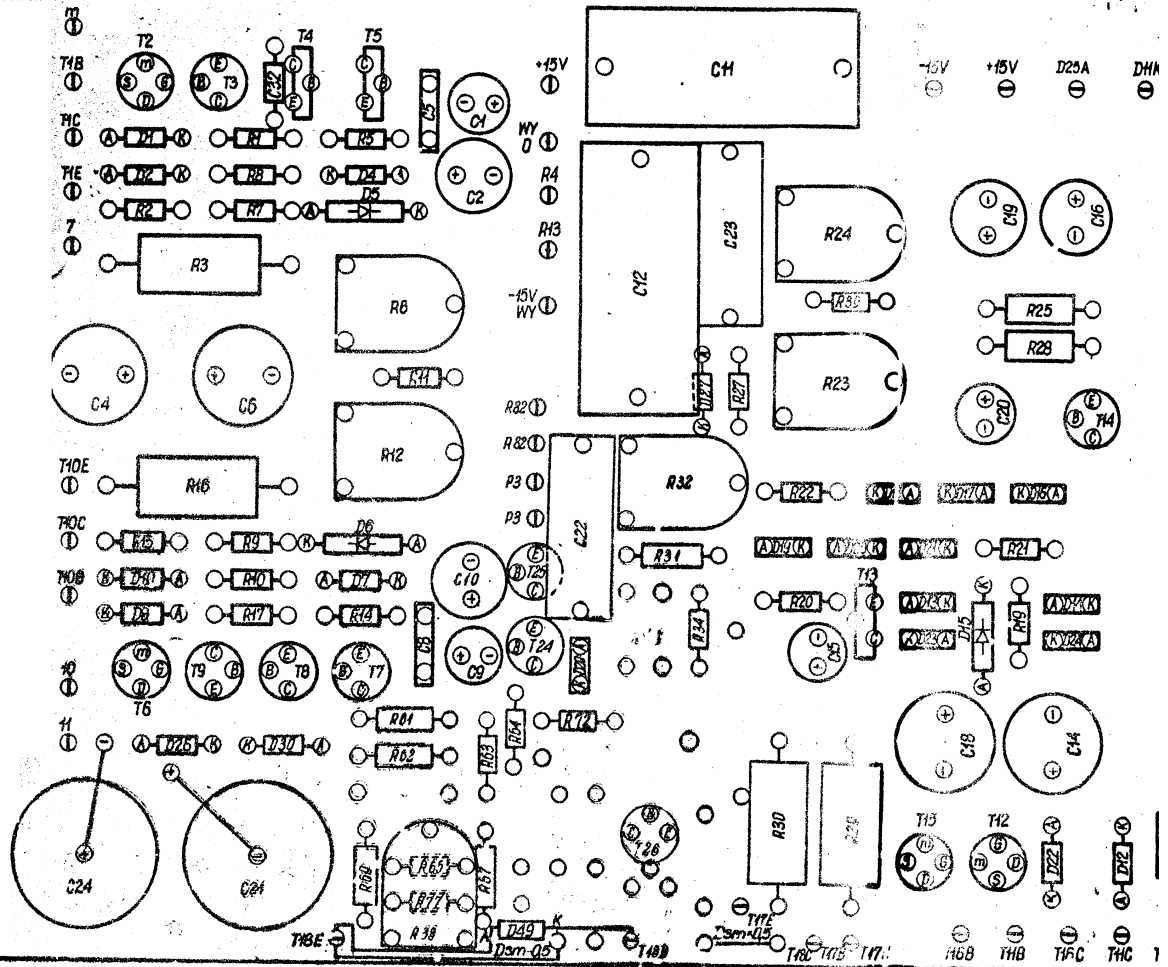
B-271 80

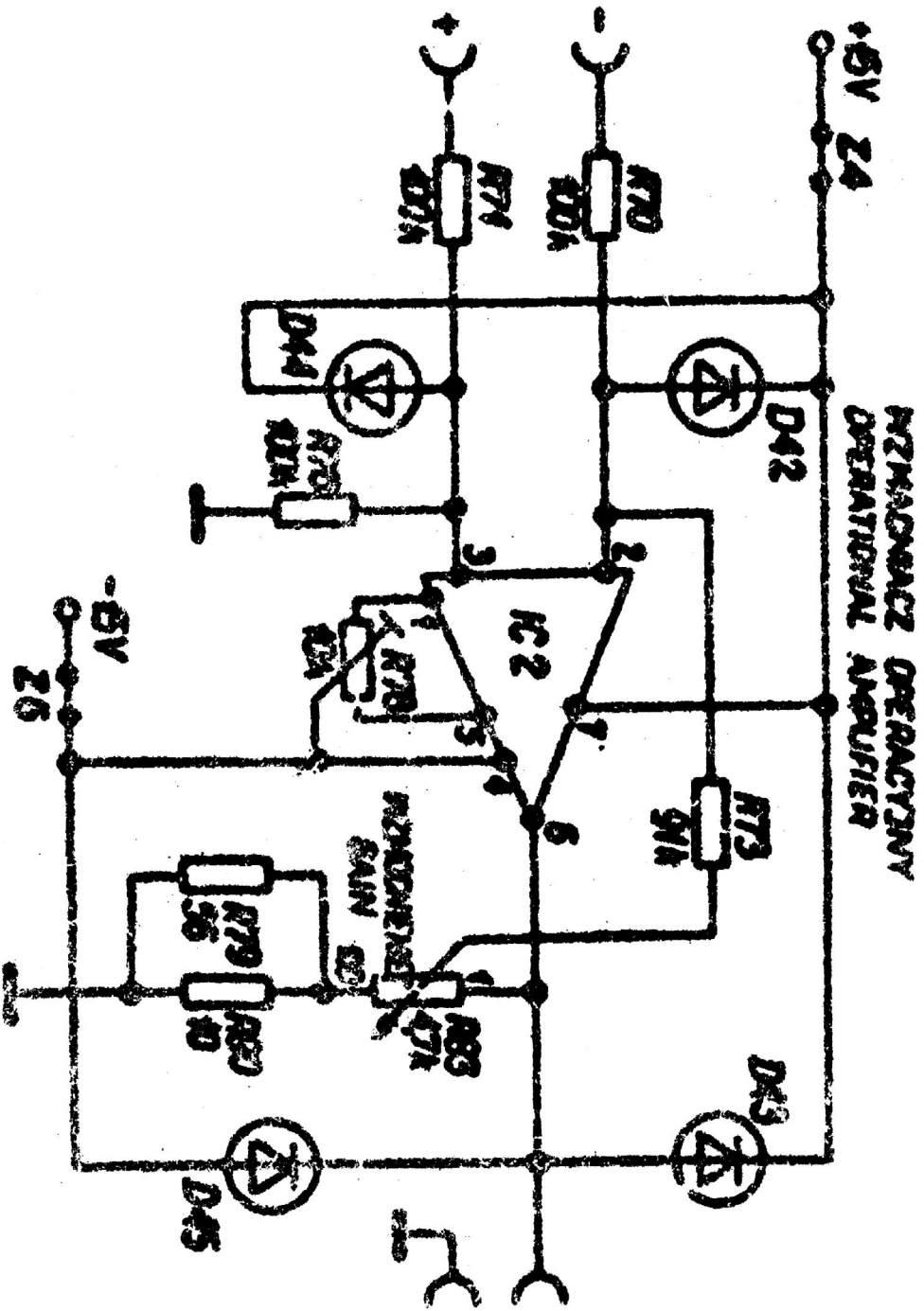


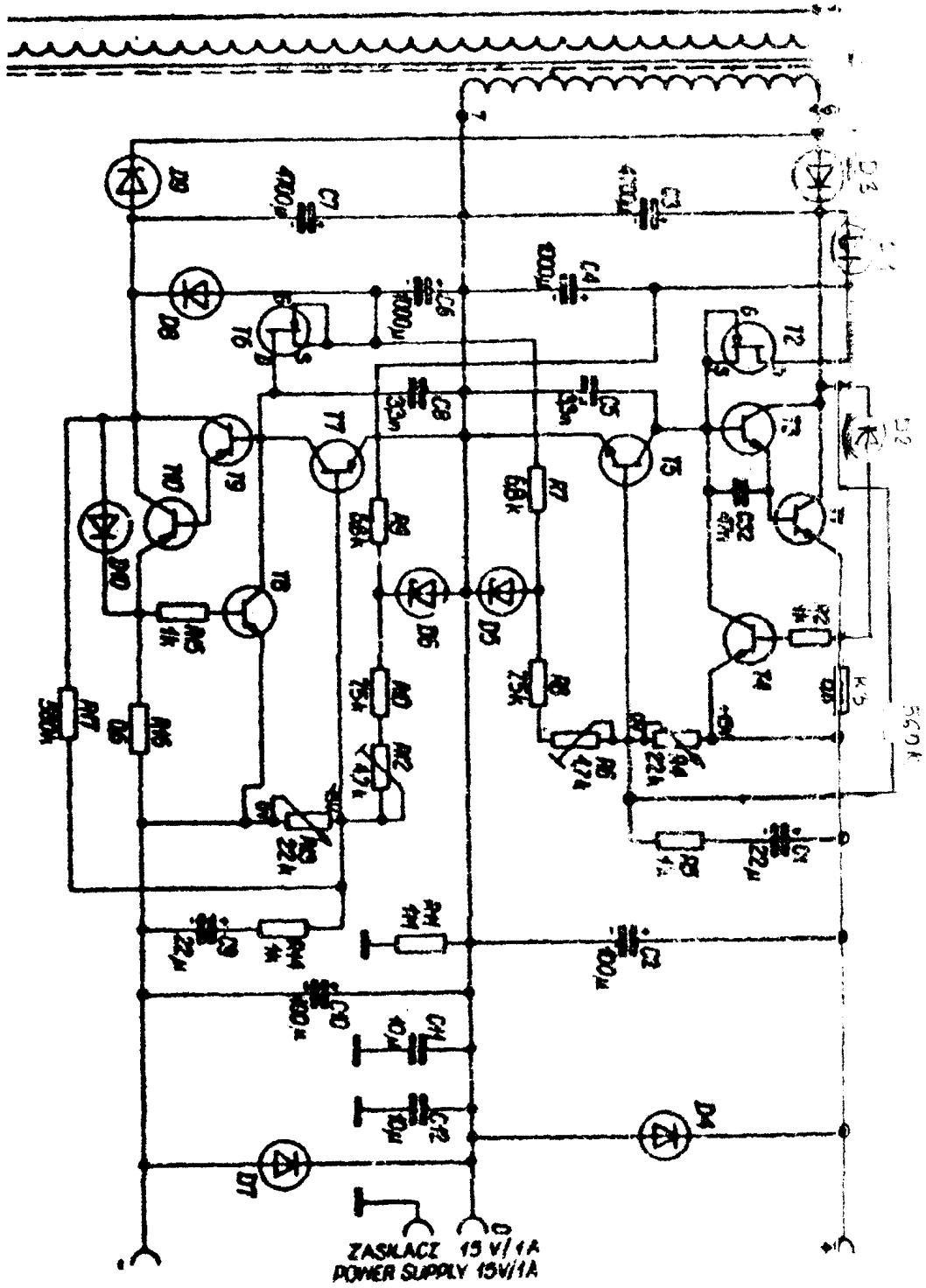
ZOPAN
WARSZAWA

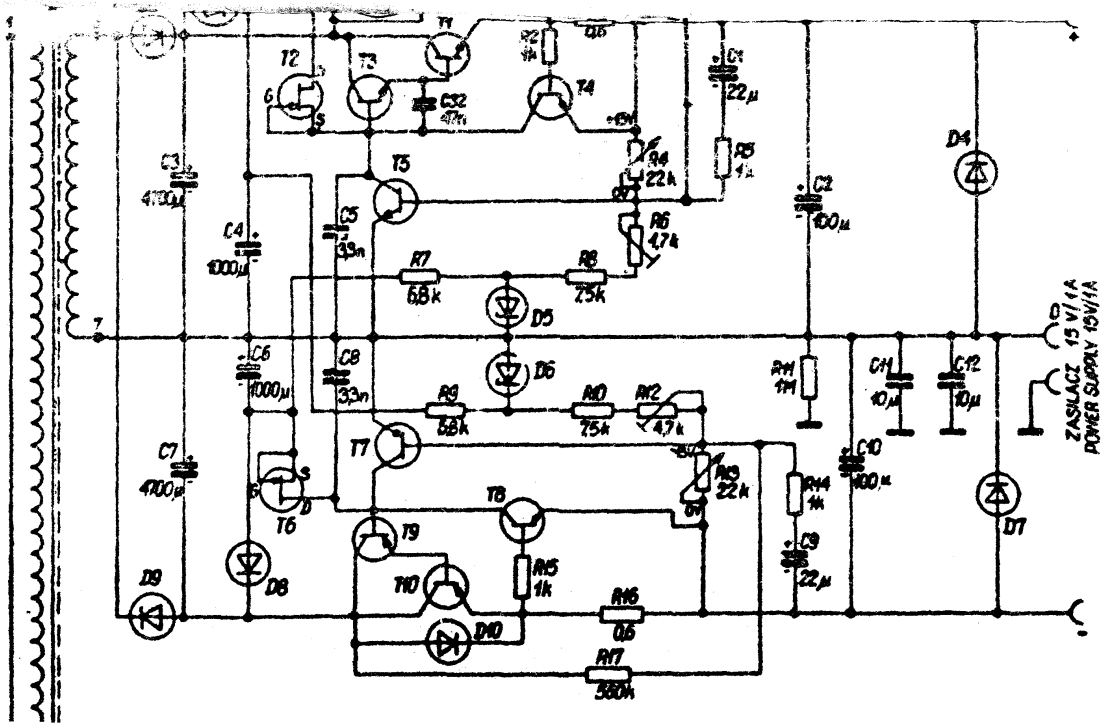
Płytki ZW
ZW Board

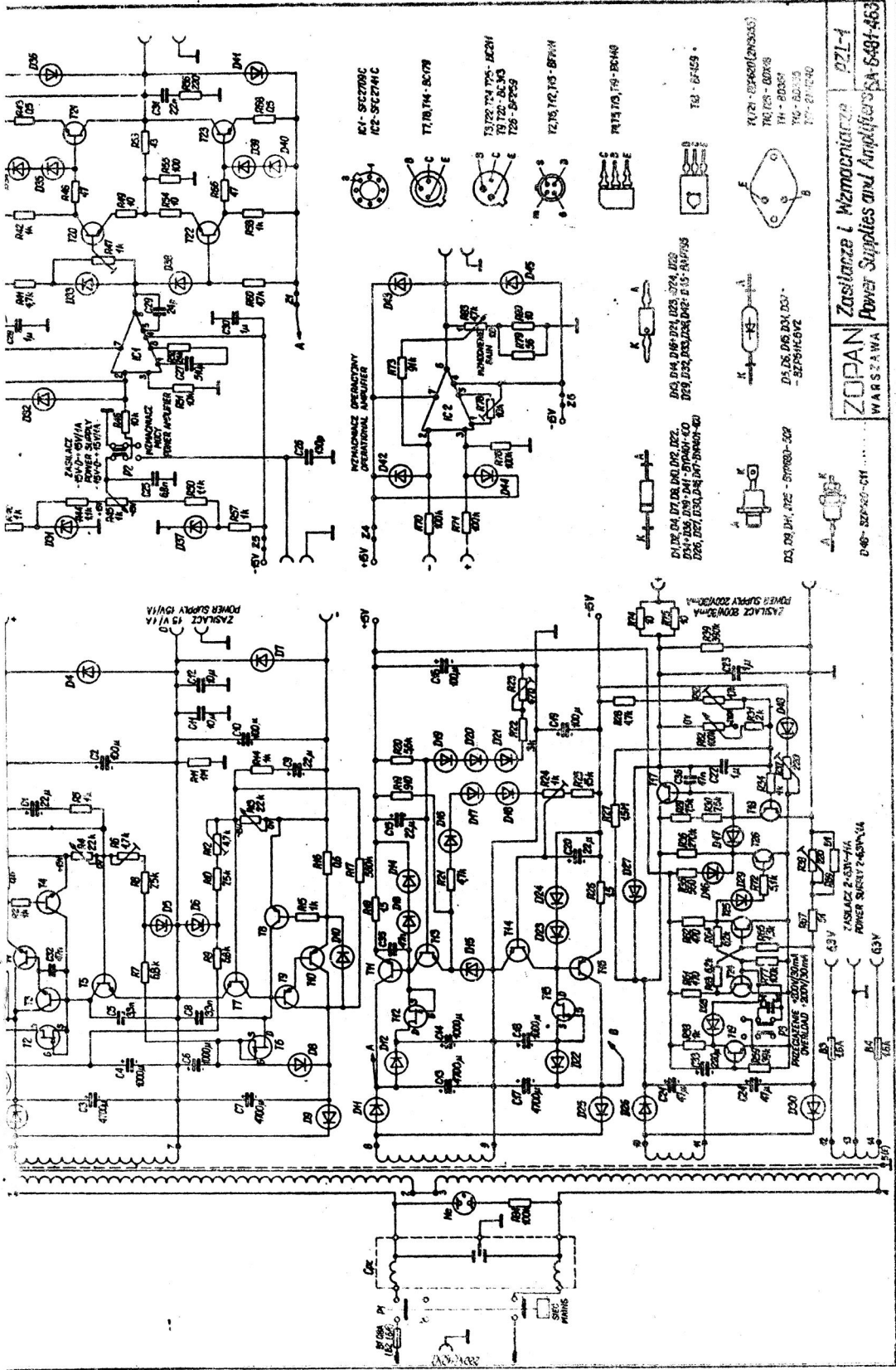
PZL-1
00-0-31-60M12



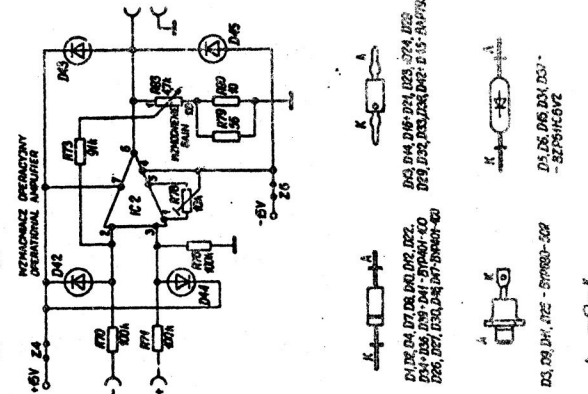






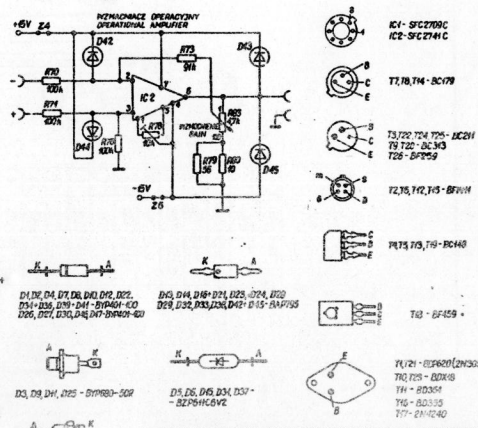
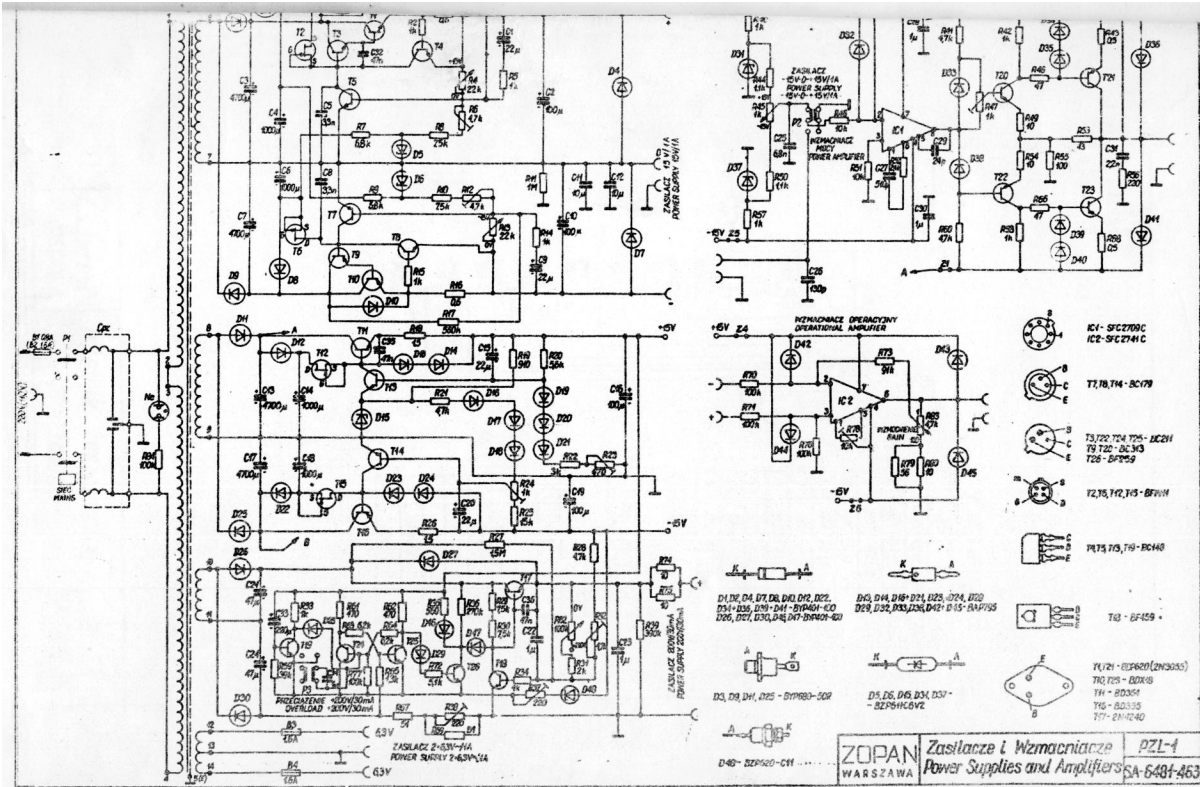


- IC1 - 5C220AC
- IC2 - 5C224C
- T1, T2, T4 - 6C79
- T3, T5, T6, T7, T8 - 6C2H
- T9, T10 - 6C3K3
- T11 - 6C259
- T12, T13, T14 - 6C79H
- PE13, T15, T16 - 6C140
- T17 - 6C149
- TU1 - 6C240(2N3635)
- TU2 - 6C248
- TU - 6C255
- TU1 - 6C255
- TU2 - 6C250



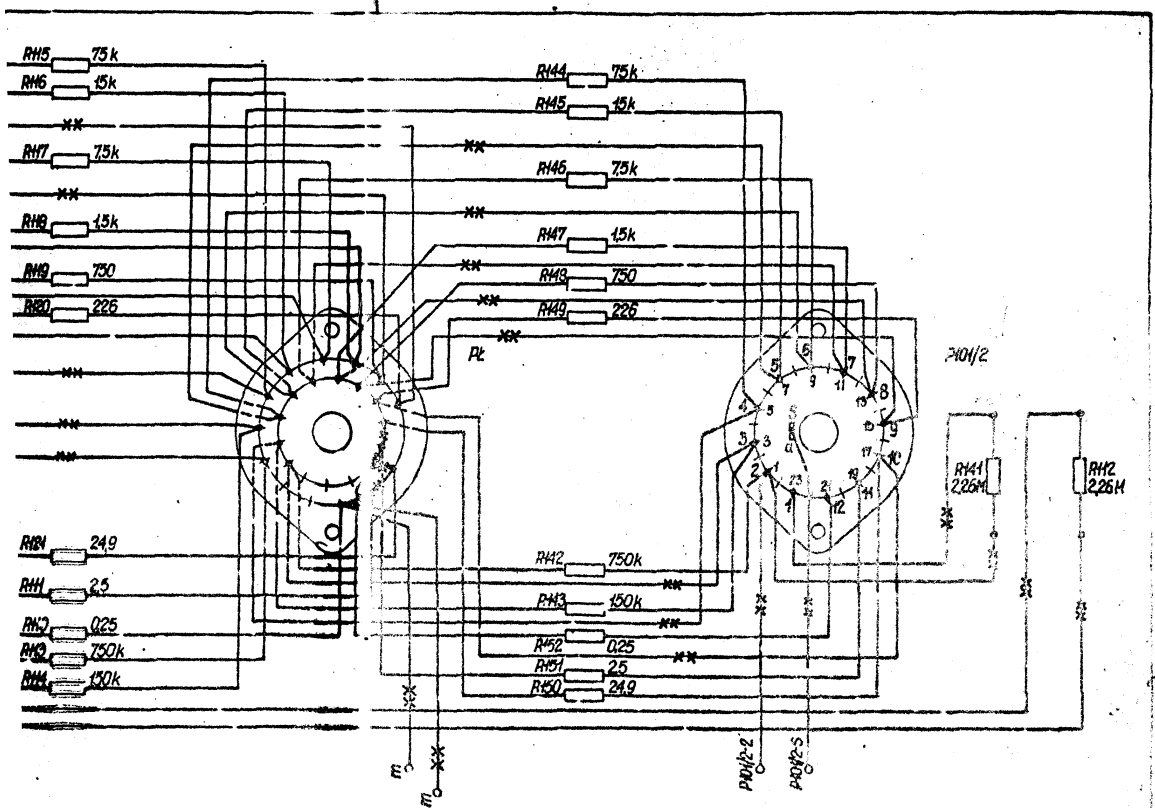
- D1, D2, D3, D4 - D1, D2, D3, D4, D5
- D5 - D1, D2, D3, D4, D5 - 6C149
- D6, D7, D8, D9, D10 - D1, D2, D3, D4, D5
- D11 - D1, D2, D3, D4, D5 - 6C149
- D12, D13, D14, D15 - D1, D2, D3, D4, D5
- D16, D17, D18, D19, D20 - D1, D2, D3, D4, D5
- D21, D22, D23, D24, D25 - D1, D2, D3, D4, D5
- D26, D27, D28, D29, D30 - D1, D2, D3, D4, D5
- D31, D32, D33, D34, D35 - D1, D2, D3, D4, D5
- D36, D37, D38, D39, D40 - D1, D2, D3, D4, D5
- D41, D42, D43, D44, D45 - D1, D2, D3, D4, D5
- D46, D47, D48, D49, D50 - D1, D2, D3, D4, D5
- D51, D52, D53, D54, D55 - D1, D2, D3, D4, D5
- D56, D57, D58, D59, D60 - D1, D2, D3, D4, D5
- D61, D62, D63, D64, D65 - D1, D2, D3, D4, D5
- D66, D67, D68, D69, D70 - D1, D2, D3, D4, D5
- D71, D72, D73, D74, D75 - D1, D2, D3, D4, D5
- D76, D77, D78, D79, D80 - D1, D2, D3, D4, D5
- D81, D82, D83, D84, D85 - D1, D2, D3, D4, D5
- D86, D87, D88, D89, D90 - D1, D2, D3, D4, D5
- D91, D92, D93, D94, D95 - D1, D2, D3, D4, D5
- D96, D97, D98, D99, D100 - D1, D2, D3, D4, D5

ZOPAN Zasilacze i Wzmocniacze p21-1
 Power Supplies and Amplifiers SA 6401-463
 WARSZAWA



- IC1 - 5C2790C
- IC2 - 5C2741C
- T2, T3, T4 - BC107
- T3, T20, T24, T25 - BC211
- T3, T22 - BC103
- T28 - BF969
- T2, T3, T12, T13 - BF114
- T1, T3, T13, T15 - BC148
- T13 - 6F459
- T1, T21 - 2SP180 (2N3055)
- T2, T3 - BC107
- T14 - BC107
- T15 - BC107
- T17 - 2N1424

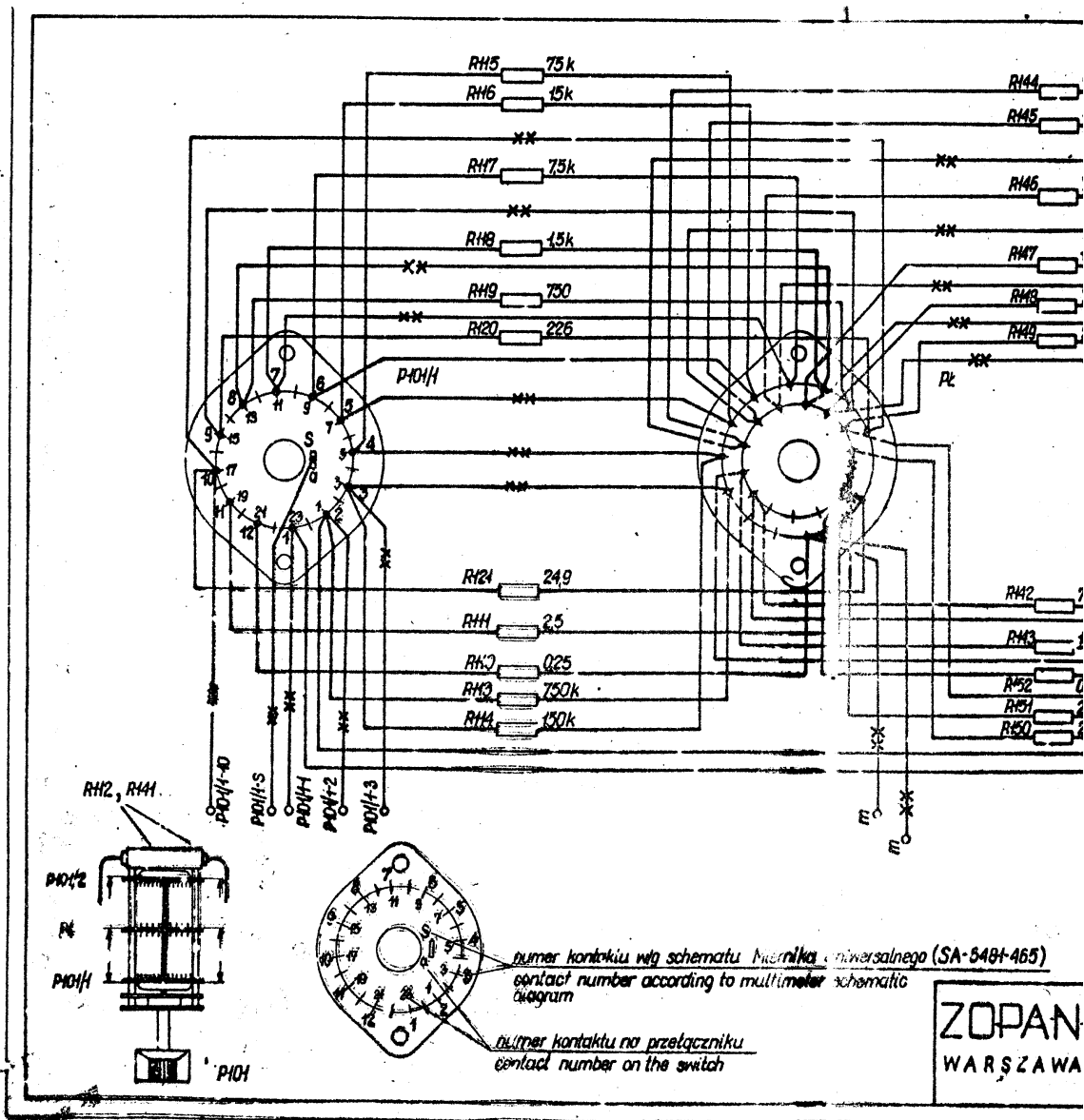
ZOPAN Warszawa
 Zasilacze i Wzmacniacze
 Power Supplies and Amplifiers
 PZL-1
 SA-6401-463



numer kontaktu wg schematu miernika uniwersalnego (SA-5481-465)
 contact number according to multimeter schematic diagram

numer kontaktu na przełączniku
 contact number on the switch

ZOPAN WARSAWA	Zespół przełącznika P101 P101 switch assembly	PZL-1
		B-3542-451



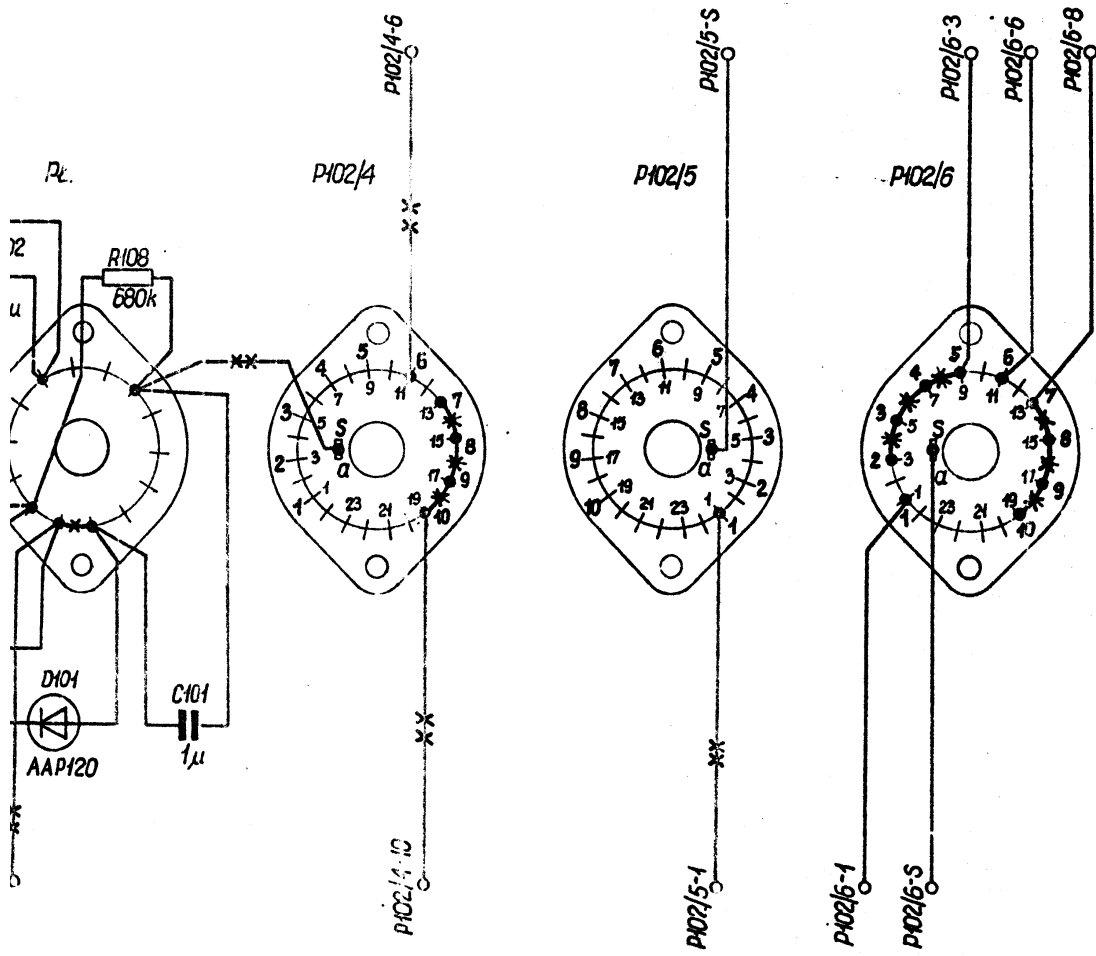
Oznaczenia przewodów

— TLY1-0.20mm²

x — Dsm 1mm

x-x — Dsm 1mm izolowany koszulką Oss-15.

Uwaga: Kontaktu 8 przełącznika izolować koszulką OJO-2.



z schematu Miernika uniwersalnego (SA-6481-465)
 according to multimeter schematic diagram

przetacznika
 z switch

ZOPAN WARSZAWA	Zespół przetacznika P102 P102 switch assembly	PZL-1
		B-3542-452

