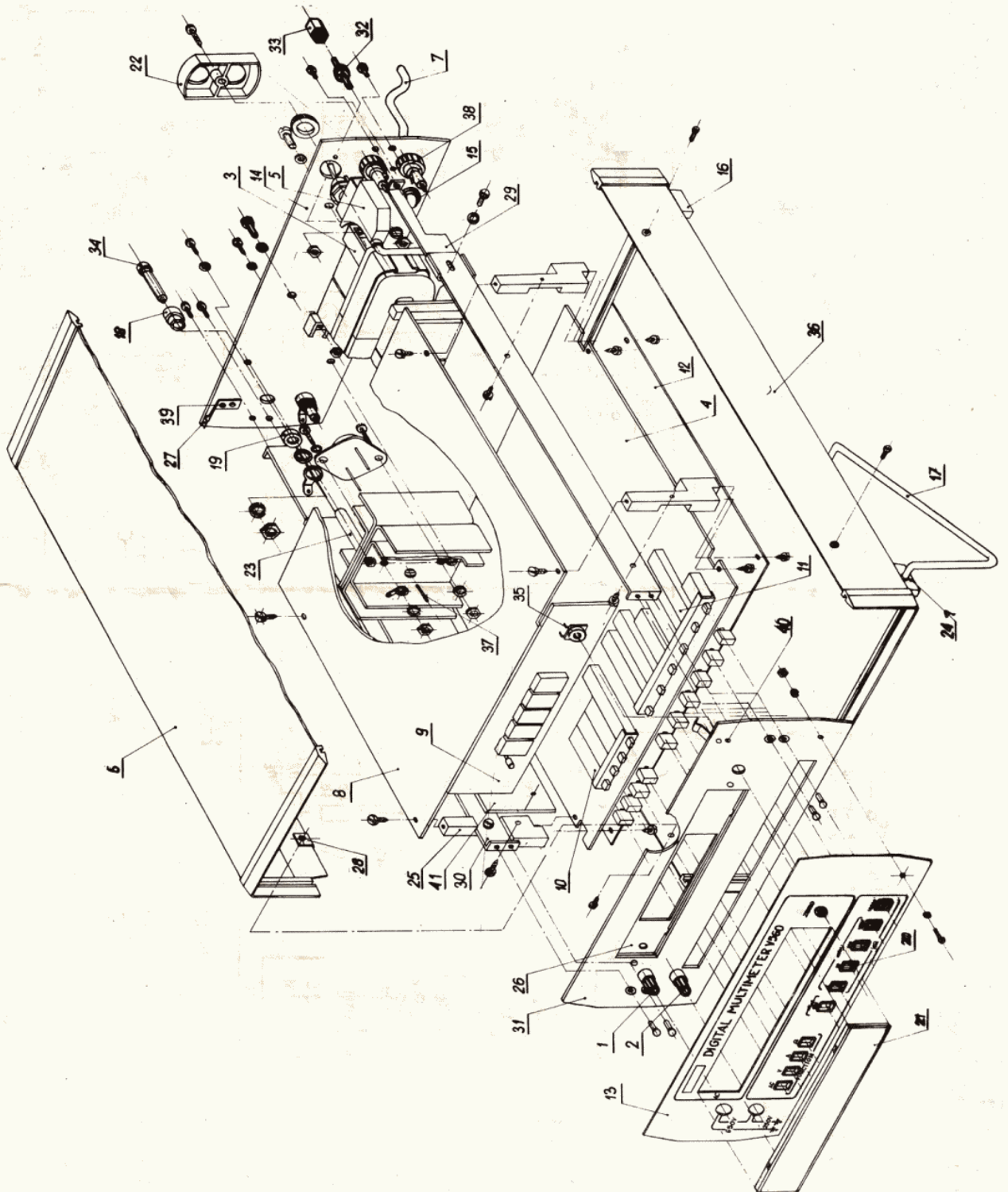
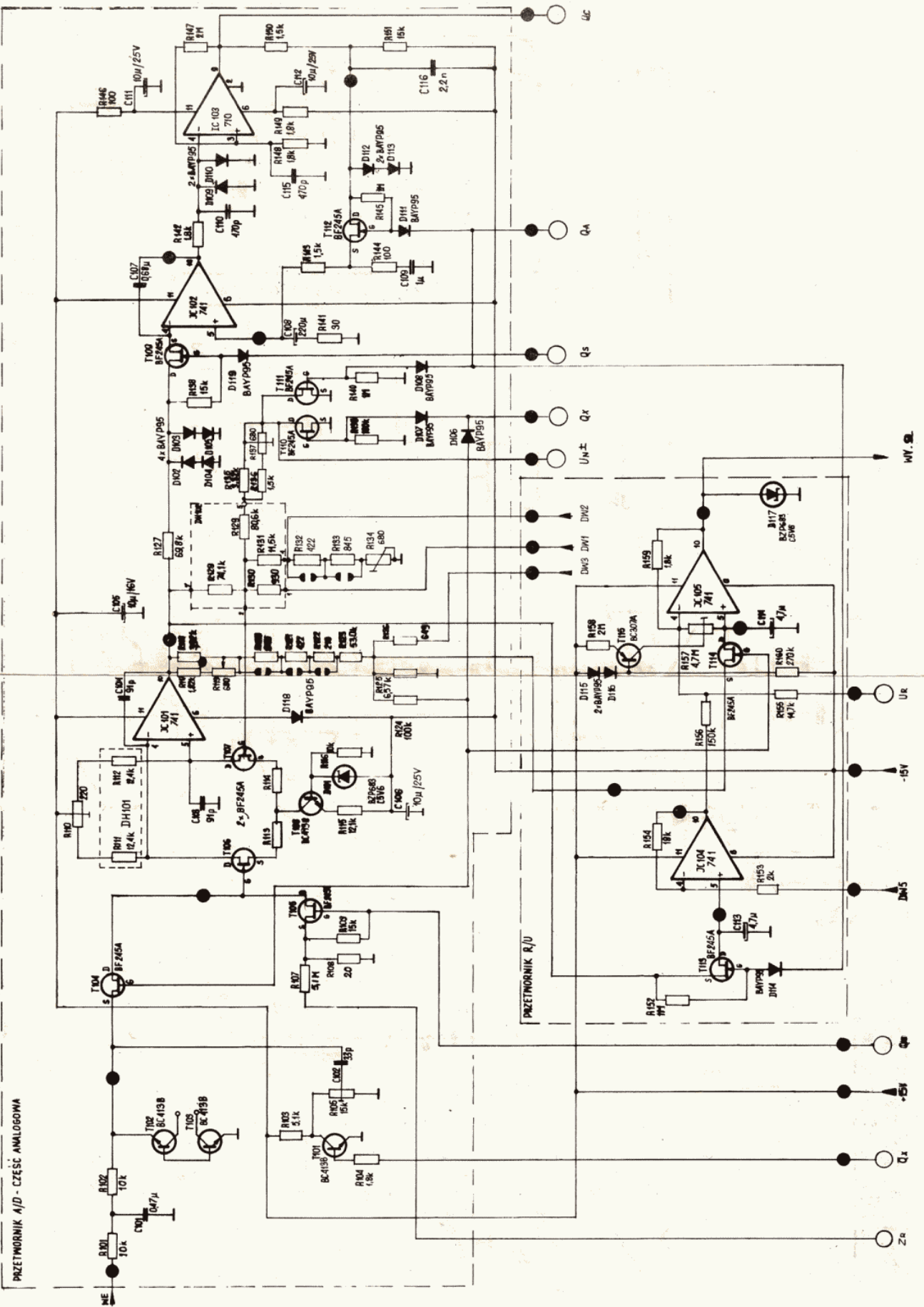


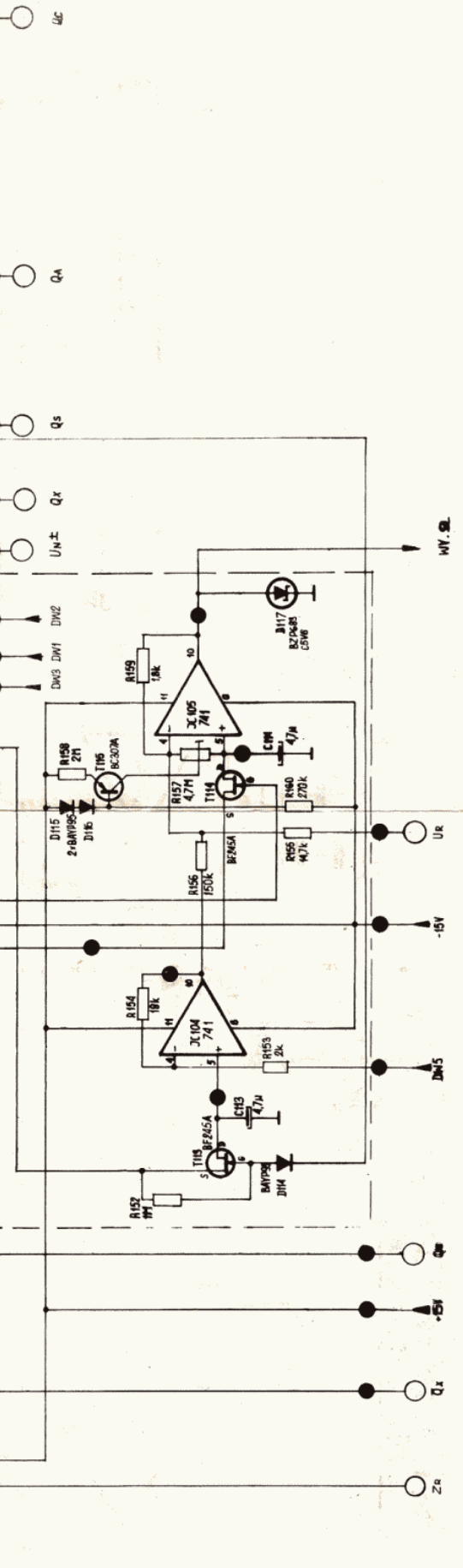
Przetwornik AC/DC

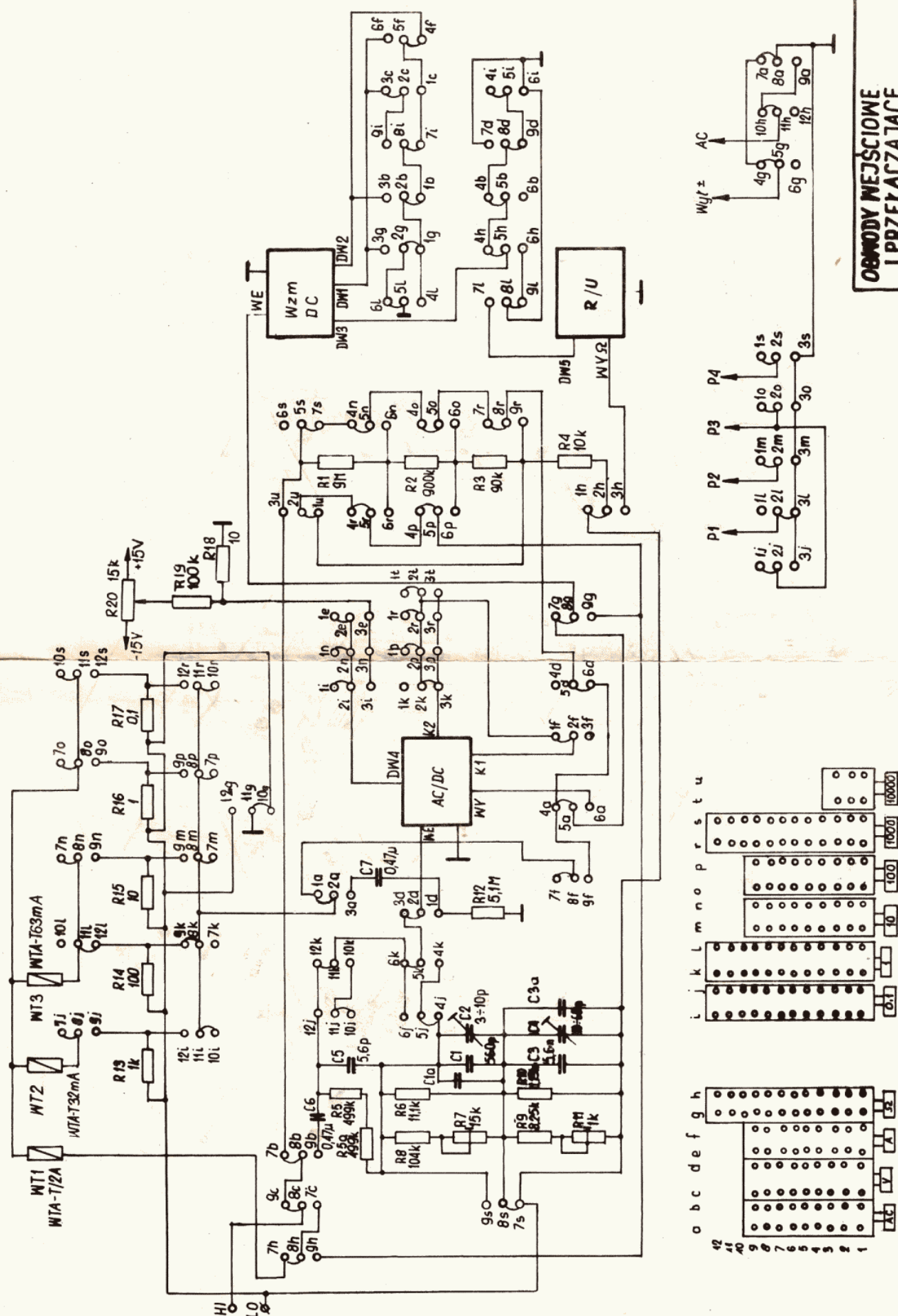


PRZETWORNIK A/D - CZĘŚĆ ANALOGOWA



PRZETWORNIK R/D





**OBWODY WEJŚCIOWE
I PRZEŁĄCZAJĄCE**

