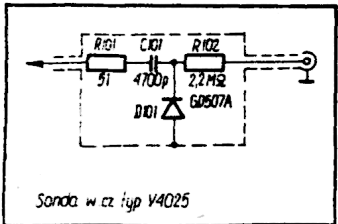
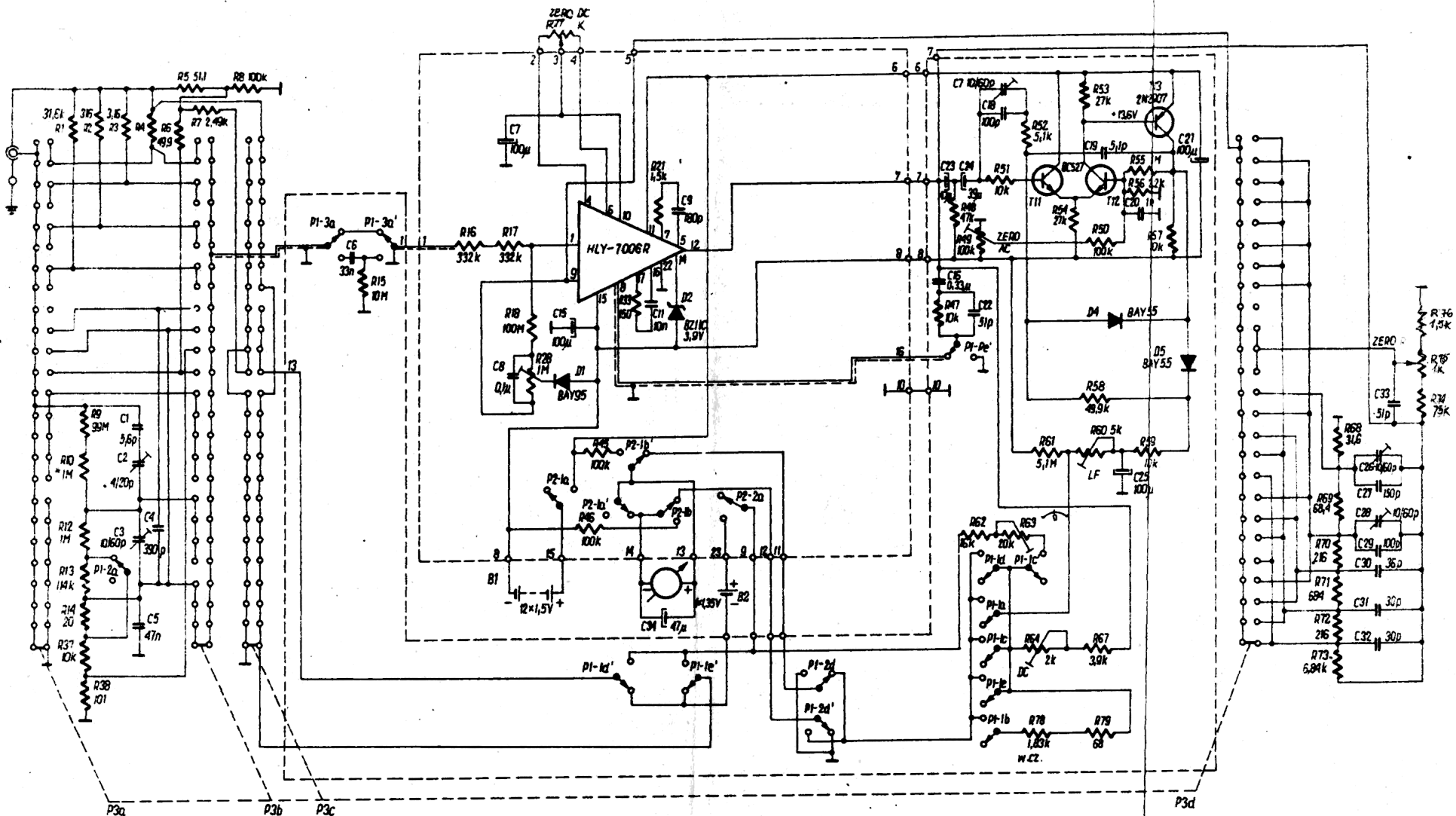


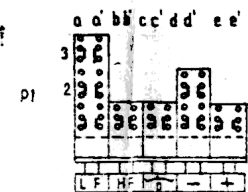
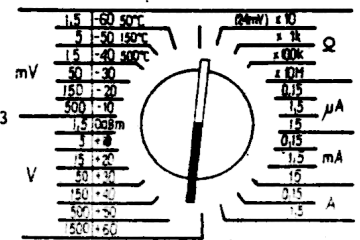
Multimetr elektroniczny
typ V640

MERATRONIK JS-040
Ark 44 1A-2004



Sonda w cz. typ V4025

* Wartości dobrane



DUPLIKAT
Za zgodności z oryginałem
inż. S. Miłkowski
27.8.70

Multimetr elektroniczny
typ V640

MERATRONIK **01-075A**
Ark 40A 27.8.70