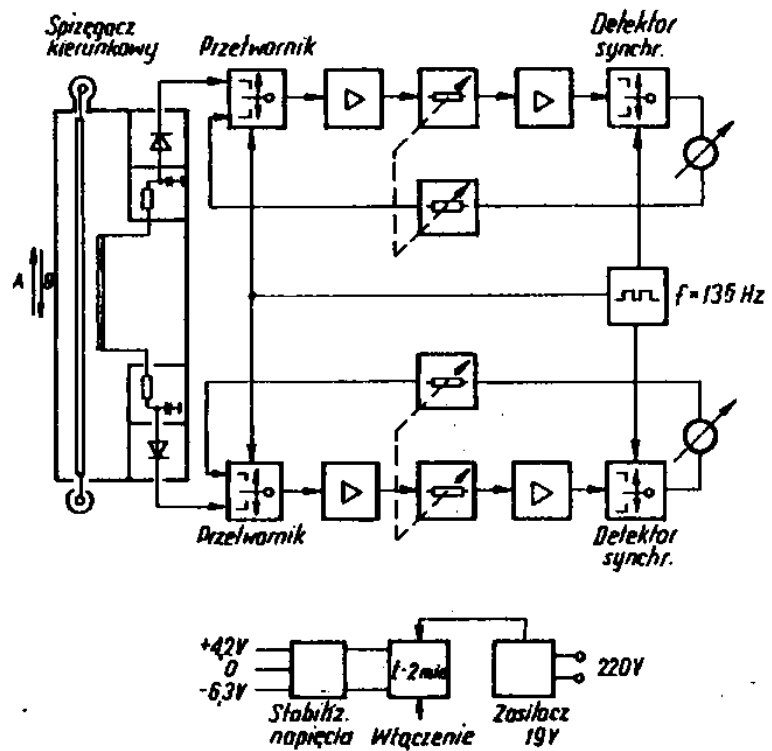


PDPEAP
EUREKA

OPIS TECHNICZNY
REFLEKTOMETRU E 621

OT 107

ark. 21 a-szy 25



Schemat blokowy reflektometru