



ROHDE & SCHWARZ

Unternehmensbereich
Meßgeräte und Meßsysteme

Beschreibung

DC-Tastkopf URV5-Z1

395.0512.02

HF-Tastkopf URV5-Z7

395.2615.02/.03

10-V-Durchgangskopf URV5-Z2

395.1019.04/.55/.56

100-V-Durchgangskopf URV5-Z4

395.1619.04/.55/.56/.76

ENGLISH MANUAL FOLLOWS FIRST COLOURED DIVIDER

**Printed in the Federal
Republic of Germany**



Inhaltsübersicht

Seite

1 Datenblatt

2 Erläuterungen zur Bedienung 2.1

2.3.2	Meßprobes	2.9
2.3.2.1	DC-Tastkopf	2.9
2.3.2.2	AC-Meßprobes	2.11
2.3.2.2.1	Allgemeine Hinweise zu HF-Messungen und HF-Meßköpfen	2.11
2.3.2.2.2	HF-Tastkopf	2.13
2.3.2.2.3	HF-Durchgangsköpfe	2.16
2.3.6	Die Taste PEAK (PEP)	2.26

3 Wartung

3.2	HF-Tastkopf URV5-Z7	3.13
3.2.1	Erforderliche Meßgeräte und Hilfsmittel	3.13
3.2.2	Prüfen der Solleigenschaften	3.13
3.2.2.1	Überprüfung der Linearität	3.13
3.2.2.2	Überprüfung der Eingangskapazität	3.14
3.2.3	Performance Test Protokoll	3.15
3.3	10 V-Durchgangskopf 50 Ω URV5-Z2	3.16
3.3.1	Erforderliche Meßgeräte und Hilfsmittel	3.16
3.3.2	Prüfung der Solleigenschaften	3.16
3.3.2.1	Überprüfung der Linearität	3.16
3.3.2.2	Überprüfung des Reflexionsfaktors	3.17
3.3.3	Performance Test Protokoll	3.18
3.4	100 V-Durchgangskopf 50 Ω URV5-Z4	3.19
3.4.1	Erforderliche Meßgeräte und Hilfsmittel	3.19
3.4.2	Prüfen der Solleigenschaften	3.20
3.4.2.1	Überprüfung der Linearität	3.20
3.4.2.2	Überprüfung des Reflexionsfaktors	3.21
3.4.3	Performance Test Protokoll	3.22
3.5	100 V-Durchgangskopf 75 Ω URV5-Z4	3.23
3.5.1	Erforderliche Meßgeräte und Hilfsmittel	3.23
3.5.2	Prüfen der Solleigenschaften	3.24
3.5.2.1	Überprüfung der Linearität	3.24
3.5.2.2	Überprüfung des Reflexionsfaktors	3.25
3.5.3	Performance Test Protokoll	3.26

3.6	DC-Probe URV5-Z1	3.27
3.6.1	Erforderliche Meßgeräte und Hilfsmittel	3.27
3.6.2	Prüfen der Solleigenschaften	3.27
3.6.2.1	Überprüfung der Meßgenauigkeit	3.27
3.6.3	Performance Test Protokoll	3.28
3.7	Überprüfung des Frequenzgangs bei den HF-Meßköpfen	3.29
3.8	Reflexionsfaktor-Meßplatz	3.30
4.1.5	Meßköpfe	4.7
4.1.5.1	HF-Tastkopf URV5-Z7	4.7
4.1.5.1.1	Vorsteckteiler 20/40 dB	4.8
4.1.5.1.2	Abschlußadapter 50/75 Ω	4.8
4.1.5.2	10-V-Durchgangskopf URV5-Z2	4.8
4.1.5.3	100-V-Durchgangsköpfe URV5-Z4	4.8
4.1.5.4	Leistungsmeßkopf	4.8
4.1.5.5	DC-Probe URV5-Z1	4.8

Liste mechanischer Teile,
Bilder zur Liste mechanischer Teile,
Schaltteillisten,
Stromläufe,
Bestückungspläne

im Anhang



Spannungsmessköpfe R&S®URV5-Z

Universelle Spannungsmessung von HF bis Mikrowelle

Die Spannungsmessköpfe der Reihe R&S®URV5-Z sind unentbehrliche Hilfsmittel für HF- und Mikrowellen-Labor, Prüffeld und Service. Sie überdecken den Frequenzbereich von 9 kHz bis 3 GHz und schließen damit die Lücke zwischen niederfrequenter Spannungsmessung auf der einen und Mikrowellenleistungsmessung auf der anderen Seite.

Entsprechend universell lassen sie sich einsetzen für:

- ◆ Hochohmige Gleich- oder Wechselspannungsmessungen in offenen Schaltungen
- ◆ Pegelmessungen auf 50-Ω-Koaxialleitungen
- ◆ Abschluss- und Durchgangsleistungsmessungen

Die Spannungsmessköpfe sind die passenden Werkzeuge für die tägliche Messpraxis vor Ort. Mit ihnen lassen sich Spannungen von 200 μ V bis 1000 V sicher aufspüren und Leistungen von 1 nW (-60 dBm) bis 200 W (+53 dBm) handhaben.



ROHDE & SCHWARZ

Messkopfübersicht

R&S®URV5-Z7
0395.2615.02

R&S®URV-Z6
0292.5364.02

R&S®URV-Z50
0394.9816.50

R&S®URV-Z3
0243.9118.70

R&S®URV5-Z1
0395.0512.02

R&S®URV5-Z2
0395.1019.02/05

R&S®URV5-Z4
0395.1619.02/05

HF-Tastkopf
200 μ V bis 10 (1000) V, 20 kHz bis 1 GHz

Zubehörsatz
20-dB- und 40-dB-Vorsteckteiler sowie
50- Ω -BNC-Durchgangsadapter für HF-Tastkopf

Abschlussadapter 50 Ω
zur Leistungsmessung mit HF-Tastkopf an 50- Ω -Quellen

Abschlussadapter 75 Ω
zur Leistungsmessung mit HF-Tastkopf an 75- Ω -Quellen

DC-Tastkopf
1 mV bis 400 V

Durchgangsmesskopf 50 Ω
200 μ V bis 10 V, 9 kHz bis 3 GHz

Durchgangsmesskopf 50 Ω
2 mV bis 100 V, 100 kHz bis 3 GHz



*Belastungsarme Spannungsmessung mit HF-Tastkopf
R&S®URV5-Z7*

Messgenauigkeit

Spannungsmessgeräte haben eine lange Tradition in der HF-Messtechnik, galten jedoch lange Zeit als nicht sonderlich genau. Rohde&Schwarz hat bereits 1989 mit seinen Spannungsmessköpfen Maßstäbe gesetzt: Modernste Zero-Bias-Schottky-Dioden sorgen für hochstabile, reproduzierbare Messungen. Statt analoger Verfahren zur Linearisierung und Temperaturkompensation des Messgleichrichters werden alle Korrekturen numerisch durchgeführt. Dazu hat jeder Messkopf einen integrierten Kalibrierdatenspeicher mit individuellen Kenndaten, die vom Grundgerät kontinuierlich ausgewertet werden.

Die numerischen Korrekturverfahren bieten höchstmögliche Genauigkeit über den ganzen Dynamikbereich von über 90 dB, gleichzeitig wird die Bedienung vereinfacht: Das Grundgerät erkennt den Messkopftyp und passt sich automatisch an. Nach Eingabe der Messfrequenz durch den Anwender kann sogar der bei der Kalibrierung aufgenommene Frequenzgang berücksichtigt werden.

Kurvenformbewertung

Alle Wechselspannungsmessköpfe R&S®URV5-Z sind so kalibriert, dass bei sinusförmigen Spannungen der Effektivwert angezeigt wird. Bei anderen Signalformen, z.B. Rechteckpulsen, entscheidet die Höhe des Spitzenwerts über die Art der Bewertung. Unterhalb von etwa 30 mV messen HF-Tastkopf und 10-V-Durchgangsmesskopf ebenfalls den Effektivwert. Oberhalb von 1 V erfassen sie den Spitze-Spitze-Wert U_{ss} , und am Grundgerät wird $U_{ss}/(2\sqrt{2})$ angezeigt. Das ist gleich dem Effektivwert bei sinusförmigen Spannungen. Zwischen 30 mV und 1 V hängt die Bewertung von der Kurvenform ab.

Für modulierte Sinusspannungen gelten ähnliche Gesetzmäßigkeiten wie für nichtsinusförmige Signalformen. Bis zu einem Scheitelwert von 30 mV im Modulationsmaximum (entsprechend 10 μ W PEP in 50- Ω -Systemen) wird effektivwertrichtig gemessen. Bei Leistungsanzeige in W oder dBm wird die mittlere Leistung ausgegeben. Oberhalb von 1 V (10 mW PEP) und einer Modulationsfrequenz von mindestens 10 kHz erfolgt

wieder Spitzenbewertung. Bei Leistungsanzeige wird ohne weitere Umrechnungen direkt die max. Hüllkurvenleistung PEP ausgegeben, bei Spannungsanzeige der Wert $U_{ss}/(2\sqrt{2})$.

Für den 100-V-Durchgangsmesskopf R&S®URV5-Z4 liegen die angegebenen Grenzwerte 20 dB höher, d.h. um Faktor 10 bei den Spannungs- und um Faktor 100 bei den Leistungsangaben. Wenn der HF-Tastkopf zusammen mit Vorsteckteiler oder Richtkoppler betrieben wird, sind die Grenzwerte entsprechend der vorgeschalteten Dämpfung anzuheben.



Level Meter R&S®URV35 mit Durchgangsmesskopf R&S®URV5-Z2 im mobilen Einsatz

Für die Spannungs- und Leistungsmessung stehen insgesamt vier Grundgeräte zur Verfügung.

Die Grundgeräte

R&S® URV 35

Kompaktes Spannungs- und Leistungsmessgerät für Service, Prüffeld und Labor. Einzigartige Kombination von Analog- und Digitalanzeige durch Drehspulinstrument mit hinterlegtem LC-Display. Viele Messfunktionen, Anzeige in allen üblichen Einheiten, wahlweise Batterie- oder Netzbetrieb, RS-232-C-Schnittstelle. Alle Messköpfe anschließbar.

R&S® URV 55

Preiswerter Einkanal-Spannungsmesser. Viele Messfunktionen, Messwertdarstellung in allen üblichen Einheiten, Analogausgang serienmäßig. IEC-Bus-Anschluss, syntaxkompatibel zu R&S® URV 5/ R&S® NRV. Alle Messköpfe anschließbar.

R&S® NRVD

Moderner Zweikanal-Leistungsmesser mit Menü-Bedienung und IEC-Bus-Anschluss (SCPI). Besonders geeignet für Relativmessungen mit zwei Messkanälen (Dämpfung, Reflexion). Umfangreiche Palette von Messfunktionen, Messwertdarstellung in allen üblichen Einheiten. Viele Extras, wie 1-mW-Testgenerator, Anzeige der Messunsicherheit usw. Alle Messköpfe anschließbar.

R&S® NRVS

Preiswerter Einkanal-Leistungsmesser, ähnlich R&S® URV 55. Alle Messköpfe anschließbar.



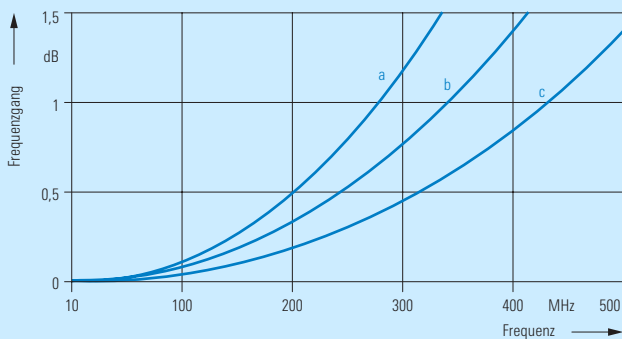
HF-Tastkopf R&S® URV5-Z7

Der HF-Tastkopf ist das universelle Messmittel für hochfrequente Spannungen. Durch seine kleine Eingangskapazität von 2,5 pF ist er fast rückwirkungsfrei und eignet sich hervorragend zum Messen in offenen Schaltungen bis etwa 500 MHz, mit entsprechendem Zubehör sogar bis 1 GHz. Mit Vorsteckteilern lassen sich der Spannungsmessbereich von 10 V auf 1000 V erhöhen und gleichzeitig die Eingangskapazität bis auf 0,5 pF reduzieren.

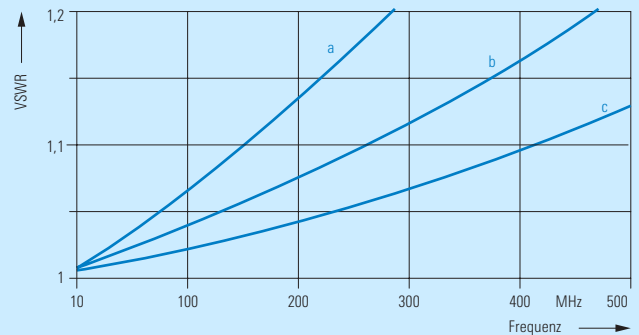
Im Vergleich mit aktiven, hochohmigen Tastköpfen hat der R&S® URV5-Z7 einen um den Faktor 10 bis 100 größeren Dynamikbereich, d.h. bei gleicher Empfindlichkeit können mit ihm höhere Spannungen gemessen werden und umgekehrt. Mit einem Messumfang von 200 μ V bis 10 V ohne Vorsteiler ist er ideal an das übliche Spannungsniveau moderner elektronischer Geräte angepasst.



HF-Tastkopf R&S® URV5-Z7, 200 μ V bis 10 (1000) V, 20 kHz bis 1 GHz



Typischer Frequenzgang eines HF-Tastkopfes R&S® URV5-Z7 bei Spannungsmessungen auf einer angepassten 50- Ω -Leitung (ohne Adapter, kurze Masseverbindung); a) direkt, b) mit 20-dB-Vorsteckteiler, c) mit 40-dB-Vorsteckteiler



Typisches Stehwellenverhältnis (VSWR) auf einer angepassten 50- Ω -Leitung nach Anschluss eines HF-Tastkopfes R&S® URV5-Z7 (ohne Adapter, kurze Masseverbindung); a) direkt, b) mit 20-dB-Vorsteckteiler, c) mit 40-dB-Vorsteckteiler

Zubehör zum HF-Tastkopf



20/40-dB-Vorsteckteiler und BNC-Adapter



*R&S® URV-Z50: 50 Ω, 20 kHz bis 1 GHz,
1 nW bis 2 W*



*R&S® URV-Z3: 75 Ω, 20 kHz bis 500 MHz,
0,5 nW bis 1,3 W*

DC-Tastkopf R&S® URV5-Z1

Der Gleichspannungstaster R&S® URV5-Z1 eignet sich wegen seiner geringen Eingangskapazität sehr gut für Messungen in hochfrequenten Baugruppen. Da er fast rückwirkungsfrei ist, wird das HF-Verhalten kaum beeinflusst. Arbeitspunktverschiebungen in aktiven Schaltungen, die sehr leicht bei starker kapazitiver Belastung auftreten können, werden so vermieden.

Zubehörsatz R&S® URV-Z6

Vorsteckteiler 20 dB und 40 dB zur Messbereichserweiterung und Reduzierung der Eingangskapazität auf 100 V/1 pF bzw. 1000 V/0,5 pF. BNC-Durchgangsadapter zur Pegelmessung auf koaxialen 50-Ω-Leitungen (siehe auch Durchgangsmessköpfe R&S® URV5-Z2/-Z4).

Abschlussadapter R&S® URV-Z50/-Z3

Mit integriertem Abschlusswiderstand zur Leistungsmessung an angepassten Quellen. Diese machen aus dem Tastkopf einen Leistungsmesskopf mit dem ungewöhnlich großen Dynamikbereich von 93 dB. Zur Erhöhung der Messgenauigkeit in Verbindung mit dem 50-Ω-Adapter enthält jeder Tastkopf Korrekturdaten für den Frequenzgang.



DC-Tastkopf R&S® URV5-Z1, 1 mV bis 400 V, 3 pF // 9 MΩ

Durchgangsmessköpfe R&S®URV5-Z2/R&S®URV5-Z4

Die Durchgangsmessköpfe R&S®URV5-Z2 und R&S®URV5-Z4 werden zur unterbrechungsfreien Pegelmessung zwischen Quelle und Verbraucher und für Abschlussleistungsmessungen mit hohem Dynamikbereich eingesetzt. Sie bestehen aus einem kurzen, reflexions- und dämpfungsarmen Leitungsabschnitt mit Spannungsabgriff und Messgleichrichter in der Leitungsmitte.

Im Vergleich zu den Abschlussleistungsmessköpfen der R&S®NRV-Familie bieten die Durchgangsmessköpfe R&S®URV5-Z2 und R&S®URV5-Z4 einen größeren Dynamikbereich, eine wesentlich niedrigere untere Frequenzgrenze (9 kHz beim R&S®URV5-Z2) sowie Messungen auch bei angeschlossener Last.

Beide Messköpfe bestehen aus einer kurzen Koaxialleitung zwischen den beiden HF-Anschlüssen mit Spannungsabgriff in der Mitte, wobei beim R&S®URV5-Z2 dieser direkt und beim R&S®URV5-Z4 über einen 20-dB-Vorteiler erfolgt. Sind die Durchgangsmessköpfe wellenwiderstandsrichtig abgeschlossen, ist die Spannung auf der gesamten Leitungslänge konstant, so dass zwischen angelegter HF-Leistung und Messspannung das feste Verhältnis $P = U_{\text{eff}}^2 / 50 \Omega$ besteht. In dieser Konfiguration ermöglichen die Durchgangsmessköpfe genaue und absolute Leistungs- und Pegelmessungen.

Die Durchgangsmessköpfe werden so kalibriert, dass die Vorlaufleistung angezeigt wird. Ist die Last schlecht angepasst, sind keine genauen Absolutwertmessungen möglich, doch lassen sich Relativwertmessungen durchführen und Systemanwendungen realisieren, bei denen der gesamte Messaufbau anschließend kalibriert wird.



Durchgangsmesskopf R&S®URV5-Z2, 200 μ V bis 10 V, 9 kHz bis 3 GHz
Durchgangsmesskopf R&S®URV5-Z4, 2 mV bis 100 V, 100 kHz bis 3 GHz

Die Umschaltung zwischen Spannungs-, Pegel- und Leistungsanzeige wird am Grundgerät vorgenommen.

Die integrierten Messgleichrichter bieten einen Dynamikbereich von über 90 dB für spektralreine Sinussignale mit unmodulierter Hüllkurve (CW, FM, ϕ M, GMSK, FSK, etc.). Demzufolge ergibt sich ein Spannungsmessbereich von 200 μ V bis 10 V (–60 dBm bis +33 dBm an 50 Ω) für den R&S®URV5-Z2 sowie von 2 mV bis 100 V (–40 dBm bis +53 dBm an 50 Ω) für den R&S®URV5-Z4. Bei modulierter Hüllkurve oder hohem Anteil an Harmonischen sollten die Durchgangsmessköpfe nur im quadratischen Bereich der Gleichrichter eingesetzt werden, der für den R&S®URV5-Z2 bei ca. 22 mV (–20 dBm an 50 Ω) und für den R&S®URV5-Z4 bei 220 mV (0 dBm an 50 Ω) endet. In diesem Bereich verhalten sich die Durchgangsmessköpfe ähnlich wie thermische Leistungsmesser, d.h. der Effektivwert der

Spannung oder die entsprechende mittlere Leistung wird gemessen.

Dank der hohen Entkopplung zwischen Gleichrichter und HF-Anschlüssen ist die Durchgangsdämpfung des R&S®URV5-Z4 sehr gering, d.h. sie liegt nicht über der einer Leitung vergleichbarer Länge. Der R&S®URV5-Z4 verhält sich also vollkommen transparent und kann daher in jedem beliebigen Messaufbau eingesetzt werden, ohne die Messparameter zu beeinflussen.

Beide Durchgangsmessköpfe sind mit einem Kalibrierdatenspeicher ausgestattet, der Informationen über die Eigenschaften des jeweiligen Messkopfes enthält wie Frequenzgang, Linearität und Temperaturverhalten. Die gespeicherten Daten werden automatisch vom Grundgerät berücksichtigt, so dass der Benutzer den Messkopf einfach einstecken und sofort mit dem Messen beginnen kann.

Leistungsmessköpfe

Für weitere Anwendungen sind in der Tabelle unten Abschlussmessköpfe der Reihe R&S®NRV-Z zusammengestellt. Nähere Informationen enthält das Datenblatt R&S®NRV-Z, PD 0758.2248.31.



R&S®NRV-Z1 0828.3018.02	Diode-Leistungsmesskopf 50 Ω 10 MHz bis 18 GHz, 200 pW bis 20 mW	Leistungsmessung mit höchster Empfindlichkeit bis 18 GHz in 50-Ω-Systemen
R&S®NRV-Z2 0828.3218.02	Diode-Leistungsmesskopf 50 Ω 10 MHz bis 18 GHz, 20 nW bis 500 mW	Leistungsmessung mit kleinstem Anpassfehler und für höhere Leistungen in 50-Ω-Systemen
R&S®NRV-Z3 0828.3418.02	Diode-Leistungsmesskopf 75 Ω 1 MHz bis 2,5 GHz, 100 pW bis 13 mW	Leistungsmessung in 75-Ω-Systemen
R&S®NRV-Z4 0828.3618.02	Diode-Leistungsmesskopf 50 Ω 100 kHz bis 6 GHz, 100 pW bis 20 mW	Leistungsmessung mit höchster Empfindlichkeit im Frequenzbereich 100 kHz bis 6 GHz, sehr großer Dynamikbereich
R&S®NRV-Z5 0828.3818.02	Diode-Leistungsmesskopf 50 Ω 100 kHz bis 6 GHz, 10 nW bis 500 mW	Wie R&S®NRV-Z4, jedoch für höhere Leistungen bei kleinstem Anpassfehler
R&S®NRV-Z6 0828.5010.02	Diode-Leistungsmesskopf 50 Ω 50 MHz bis 26,5 GHz, 400 pW bis 20 mW	Leistungsmessung bis 26,5 GHz, mit hoher Empfindlichkeit und Dynamik in 50-Ω-Systemen, PC-3,5-Stecker
R&S®NRV-Z15 1081.2305.02	Diode-Leistungsmesskopf 50 Ω 50 MHz bis 40 GHz, 400 pW bis 20 mW	Leistungsmessung bis 40 GHz, mit hoher Empfindlichkeit und Dynamik in 50-Ω-Systemen, 2,92-mm-Stecker
R&S®NRV-Z31 0857.9604.02/03/04	Diode-Spitzenleistungsmesskopf 50 Ω 30 MHz bis 6 GHz, 1 μW bis 20 mW	Messung der Spitzenleistung, Pulsbreite ≥2 (200) μs, Pulsfolgefrequenz ≥10 (100) Hz, 3 Modelle
R&S®NRV-Z32 1031.6807.04/05	Diode-Spitzenleistungsmesskopf 50 Ω 30 MHz bis 6 GHz, 100 μW bis 2 (4) W	Messung der Spitzenleistung, Pulsbreite ≥2 (200) μs, Pulsfolgefrequenz ≥25 (100) Hz, 2 Modelle
R&S®NRV-Z33 1031.6507.03/04	Diode-Spitzenleistungsmesskopf 50 Ω 30 MHz bis 6 GHz, 1 mW bis 20 W	Messung der Spitzenleistung bis 20 W, Pulsbreite ≥2 (200) μs, Pulsfolgefrequenz ≥100 Hz, 2 Modelle
R&S®NRV-Z51 0857.9004.02	Thermischer Leistungsmesskopf 50 Ω DC bis 18 GHz, 1 μW bis 100 mW	Leistungsmessung mit größter Präzision auch bei nichtsinusförmigen Signalen
R&S®NRV-Z52 0857.9204.02	Thermischer Leistungsmesskopf 50 Ω DC bis 26,5 GHz, 1 μW bis 100 mW	Wie R&S®NRV-Z51, jedoch mit PC-3,5-Stecker für Messungen bis 26,5 GHz
R&S®NRV-Z53 0858.0500.02	Thermischer Leistungsmesskopf 50 Ω DC bis 18 GHz, 100 μW bis 10 W	Leistungsmessung bis 10 W auch bei nichtsinusförmigen Signalen
R&S®NRV-Z54 0858.0800.02	Thermischer Leistungsmesskopf 50 Ω DC bis 18 GHz, 300 μW bis 30 W	Leistungsmessung bis 30 W auch bei nichtsinusförmigen Signalen
R&S®NRV-Z55 1081.2005.02	Thermischer Leistungsmesskopf 50 Ω DC bis 40 GHz, 1 μW bis 100 mW	Wie R&S®NRV-Z51, jedoch mit 2,92-mm-Stecker für Messungen bis 40 GHz

Technische Daten

Modell	Frequenzbereich Impedanz	Spannungsmessbereich Belastbarkeit	Leistungs-/Pegel- messbereich	VSWR (Reflexionsfaktor) max.	Durchgangs- dämpfung in dB (max) ⁸⁾	HF- Anschluss
HF-Tastkopf R&S®URV5-Z7	20 kHz bis 500 MHz ⁵⁾ 2,5 pF 80 kΩ ¹⁾	200 µV bis 10 V 15 V (rms) 22 V (pk), 60 V (DC) ¹⁵⁾	1 nW bis 2 W -60/+33 dBm	—	—	BNC (Bu/Bu)
mit Vorsteckteiler 20 dB (R&S®URV-Z6)	1 MHz bis 500 MHz ⁵⁾ 1 pF 1 MΩ ¹⁾	2 mV bis 100 V 150 V (rms) ²⁾ 220 V (pk), 1000 V (DC)	100 nW bis 20 W ⁴⁾ -40/+43 dBm	—	—	BNC (Bu/Bu)
mit Vorsteckteiler 40 dB (R&S®URV-Z6)	0,5 MHz bis 500 MHz ⁵⁾ 0,5 pF 10 MΩ ¹⁾	20 mV bis 1000 V 1050 V (rms) ²⁾³⁾ 1500 V (pk), 1000 V (DC)	10 µW bis 20 W ⁴⁾ -20/+43 dBm	—	—	BNC (Bu/Bu)
mit Abschluss- adapter 50 Ω R&S®URV-Z50	20 kHz bis 1 GHz 50 Ω	200 µV bis 10 V 10 V (rms) 22 V (pk)	1 nW bis 2 W -60/+33 dBm	0,02 MHz bis 50 MHz: 1,03 (0,015) >50 MHz bis 100 MHz: 1,06 (0,03) >100 MHz bis 500 MHz: 1,11 (0,05) >500 MHz bis 700 MHz: 1,22 (0,10) >700 MHz bis 1 GHz: 1,44 (0,18)	—	BNC (Bu oder St)
mit Abschluss- adapter 75 Ω R&S®URV-Z3	20 kHz bis 500 MHz 75 Ω	200 µV bis 10 V 12 V (rms) 22 V (pk)	500 pW bis 1,3 W -62/+31 dBm	0,02 MHz bis 100 MHz: 1,03 (0,015) >100 MHz bis 200 MHz: 1,06 (0,03) >200 MHz bis 500 MHz: 1,22 (0,10)	—	BNC (St) 2,5/6 1,6/5,6
DC-Tastkopf R&S®URV5-Z1	— 3 pF 9 MΩ	1 mV bis 400 V 400 V (pk)	—	—	—	BNC (St)
10-V-Durch- gangsmesskopf R&S®URV5-Z2	9 kHz bis 3 GHz 50 Ω	200 µV bis 10 V ⁶⁾ 15 V (rms) bis 1 GHz $\frac{15V(rms)}{f/GHz}$ von 1 GHz bis 3 GHz 22 V (pk), 50 V (DC)	1 nW bis 2 W ⁶⁾ -60/+33 dBm ⁶⁾	9 kHz bis 200 MHz: 1,04 (0,02) >200 MHz bis 500 MHz: 1,10 (0,048) >500 MHz bis 1 GHz: 1,22 (0,10) >1 GHz bis 1,6 GHz: 1,35 (0,15) >1,6 GHz bis 2 GHz: 1,35 (0,15) >2 GHz bis 2,4 GHz: 1,35 (0,15) >2,4 GHz bis 3 GHz: 1,35 (0,15)	0,07 0,2 0,5 1,0 1,5 2,5 3,5	N (Bu/St)
100-V-Durch- gangsmesskopf R&S®URV5-Z4	100 kHz bis 3 GHz 50 Ω	2 mV bis 100 V ⁷⁾ 150 V (rms) bis 1 GHz $\frac{150V(rms)}{\sqrt{f/(GHz)}}$ von 1 GHz bis 3 GHz 220 V (pk), 600 V (DC)	100 nW bis 200 W ⁷⁾ -40/+53 dBm ⁷⁾	0,1 MHz bis 500 MHz: 1,04 (0,02) >500 MHz bis 1,6 GHz: 1,07 (0,035) >1,6 GHz bis 2 GHz: 1,07 (0,035) >2 GHz bis 3 GHz: 1,10 (0,048)	0,05 0,1 0,15 0,15	N (Bu/St)

Messunsicherheiten

Im Temperaturbereich 18°C bis 28°C für spektralreine Sinussignale sowie Gleichspannungen (nur für DC-Tastkopf R&S®URV5-Z1). Angaben in dB und in % (in Klammern; bezogen auf Spannungsmesswert). Die Einflüsse von Grundgerät, Nullpunktabweichung, Anzeigerauschen und Umgebungstemperatur (außerhalb des angegebenen Bereichs) sind gesondert zu berücksichtigen.

Modell	Frequenzbereich	ohne Frequenzgangkorrektur ⁹⁾	mit Frequenzgangkorrektur ¹⁰⁾
HF-Tastkopf R&S®URV5-Z7¹²⁾	20 kHz bis 50 kHz >50 kHz bis 100 kHz >100 kHz bis 200 kHz >0,2 MHz bis 32 MHz >32 MHz bis 100 MHz >100 MHz bis 200 MHz >200 MHz bis 500 MHz	-0,2/+0,9 ¹¹⁾ ±0,2 ±0,11 ±0,07 ±0,16 ±0,29 -1/+1,1	(-2,3/+10) ¹¹⁾ (±2,3) (±1,3) (±0,8) (±1,8) (±3,3) (±12)
mit Vorsteckteiler 20 dB (R&S®URV-Z6) ¹²⁾	1 MHz bis 2 MHz >2 MHz bis 100 MHz >100 MHz bis 200 MHz >200 MHz bis 500 MHz	-1/+1,9 ¹¹⁾ -1/+1,1 -1,2/+1,4 -1,6/+1,9	(-12/+20) ¹¹⁾ (±12) (±15) (±20)
mit Vorsteckteiler 40 dB (R&S®URV-Z6) ¹²⁾	0,5 MHz bis 1 MHz >1 MHz bis 100 MHz >100 MHz bis 200 MHz >200 MHz bis 500 MHz	-0,6/+1,9 ¹¹⁾ ±0,6 -0,8/+0,9 -1,2/+1,4	(-7/+20) ¹¹⁾ (±7) (±10) (±15)
mit Abschlussadapter 50 Ω R&S®URV-Z50 ¹³⁾	20 kHz bis 50 kHz >50 kHz bis 100 kHz >100 kHz bis 200 kHz >0,2 MHz bis 32 MHz >32 MHz bis 100 MHz >100 MHz bis 200 MHz >200 MHz bis 500 MHz >0,5 GHz bis 1 GHz	-0,2/+0,9 ¹¹⁾ ±0,2 ±0,16 ±0,11 ±0,2 ±0,38 -0,8/+0,9 -1,6/+1,9 -1,6/+1,9	(-2,3/+10) ¹¹⁾ (±2,3) (±1,8) (±1,3) (±2,3) (±4,3) (±10) (±20) (±20)
			— — — — 0,2 (2,3) 0,29 (3,3) 0,66 (7,3) 1,0 (12) 200 µV bis 1 V 1,2 (14) >1 V bis 10 V

Modell	Frequenzbereich	ohne Frequenzgangkorrektur ⁹⁾		mit Frequenzgangkorrektur ¹⁰⁾
mit Abschlussadapter 75 Ω R&S®URV-Z3 ¹³⁾	20 kHz bis 50 kHz	-0,2/+0,9 ¹¹⁾	(-2,3/+10) ¹¹⁾	-
	>50 kHz bis 100 kHz	±0,2	(±2,3)	-
	>100 kHz bis 200 kHz	±0,16	(±1,8)	-
	>0,2 MHz bis 32 MHz	±0,11	(±1,3)	-
	>32 MHz bis 100 MHz	±0,2	(±2,3)	-
	>100 MHz bis 200 MHz	±0,38	(±4,3)	-
	>200 MHz bis 500 MHz	-1/+1,1	(±12)	-

Messunsicherheiten

Werte in dB und in % (in Klammern; bezogen auf die gemessene Spannung)

Modell	Frequenzbereich	mit Frequenzgangkorrektur ¹⁰⁾ bis 1 V (20 mW/+13 dBm)		mit Frequenzgangkorrektur ¹⁰⁾ über 1 V (20 mW/+13 dBm)	
10-V-Durchgangsmesskopf R&S®URV5-Z2 ¹⁴⁾ an R&S®URV35, R&S®URV55, R&S®NRVS, R&S®NRVD	9 kHz bis 20 kHz	0,35 ¹¹⁾	(4,0) ¹¹⁾	0,20 ¹¹⁾	(2,3) ¹¹⁾
	>20 kHz bis 50 kHz	0,20 ¹¹⁾	(2,3) ¹¹⁾	0,17 ¹¹⁾	(2,0) ¹¹⁾
	>50 kHz bis 100 kHz	0,17	(2,0)	0,17	(2,0)
	>100 kHz bis 100 MHz	0,13	(1,5)	0,13	(1,5)
	>100 MHz bis 200 MHz	0,17	(2,0)	0,17	(2,0)
	>200 MHz bis 500 MHz	0,20	(2,3)	0,25	(2,9)
	>0,5 GHz bis 1,0 GHz	0,25	(2,9)	0,30	(3,5)
	>1,0 GHz bis 1,6 GHz	0,30	(3,5)	0,40	(4,6)
	>1,6 GHz bis 2,0 GHz	0,35	(4,0)	0,50	(5,8)
	>2,0 GHz bis 2,4 GHz	0,40	(4,6)	0,60	(6,9)
>2,4 GHz bis 3,0 GHz	0,50	(5,8)	0,75	(8,6)	
10-V-Durchgangsmesskopf R&S®URV5-Z2 ¹⁴⁾ an R&S®URV5, R&S®NRV	>9 kHz bis 20 kHz	0,45 ¹¹⁾	(5,2) ¹¹⁾	0,30 ¹¹⁾	(3,5) ¹¹⁾
	>20 kHz bis 50 kHz	0,20 ¹¹⁾	(2,3) ¹¹⁾	0,20 ¹¹⁾	(2,3) ¹¹⁾
	>50 kHz bis 100 kHz	0,17	(2,0)	0,17	(2,0)
	>100 kHz bis 100 MHz	0,13	(1,5)	0,13	(1,5)
	>100 MHz bis 200 MHz	0,20	(2,3)	0,20	(2,3)
	>200 MHz bis 500 MHz	0,25	(2,9)	0,30	(3,5)
	>0,5 GHz bis 1,0 GHz	0,35	(4,0)	0,40	(4,6)
	>1,0 GHz bis 1,6 GHz	0,45	(5,2)	0,55	(6,3)
	>1,6 GHz bis 2,0 GHz	0,55	(6,3)	0,65	(7,5)
	>2,0 GHz bis 2,4 GHz	0,65	(7,5)	0,80	(9,2)
>2,4 GHz bis 3,0 GHz	0,85	(9,8)	1,05	(12)	
		bis 10 V (2 W/+33 dBm)		über 10 V (2 W/+33 dBm)	
100-V-Durchgangsmesskopf R&S®URV5-Z4 ¹⁴⁾ an R&S®URV35, R&S®URV55, R&S®NRVS, R&S®NRVD	100 kHz bis 200 kHz	1,50 ¹¹⁾	(18) ¹¹⁾	0,50 ¹¹⁾	(5,8) ¹¹⁾
	>200 kHz bis 500 kHz	0,60 ¹¹⁾	(6,9) ¹¹⁾	0,25 ¹¹⁾	(2,9) ¹¹⁾
	>500 kHz bis 1 MHz	0,20 ¹¹⁾	(2,3) ¹¹⁾	0,17 ¹¹⁾	(2,0) ¹¹⁾
	>1 MHz bis 3 MHz	0,17	(2,0)	0,13	(1,5)
	>3 MHz bis 200 MHz	0,13	(1,5)	0,13	(1,5)
	>200 MHz bis 500 MHz	0,17	(2,0)	0,20	(2,3)
	>0,5 GHz bis 1 GHz	0,20	(2,3)	0,25	(2,9)
	>1,0 GHz bis 1,6 GHz	0,30	(3,5)	0,40	(4,6)
	>1,6 GHz bis 2,0 GHz	0,35	(4,0)	0,50	(5,8)
	>2,0 GHz bis 2,4 GHz	0,45	(5,2)	0,70	(8,1)
>2,4 GHz bis 3,0 GHz	0,65	(7,5)	1,05	(12)	
100-V-Durchgangsmesskopf R&S®URV5-Z4 ¹⁴⁾ an R&S®URV5, R&S®NRV	100 kHz bis 200 kHz	2,20 ¹¹⁾	(26) ¹¹⁾	0,80 ¹¹⁾	(9,2) ¹¹⁾
	>200 kHz bis 500 kHz	0,80 ¹¹⁾	(9,2) ¹¹⁾	0,40 ¹¹⁾	(4,6) ¹¹⁾
	>500 kHz bis 1 MHz	0,25 ¹¹⁾	(2,9) ¹¹⁾	0,20 ¹¹⁾	(2,3) ¹¹⁾
	>1 MHz bis 3 MHz	0,17	(2,0)	0,13	(1,5)
	>3 MHz bis 200 MHz	0,13	(1,5)	0,13	(1,5)
	>200 MHz bis 500 MHz	0,17	(2,0)	0,20	(2,3)
	>0,5 GHz bis 1,0 GHz	0,25	(2,9)	0,30	(3,5)
	>1,0 GHz bis 1,6 GHz	0,45	(5,2)	0,55	(6,3)
	>1,6 GHz bis 2,0 GHz	0,60	(6,9)	0,70	(8,1)
	>2,0 GHz bis 2,4 GHz	0,80	(9,2)	1,00	(12)
>2,4 GHz bis 3,0 GHz	1,15	(14)	1,50	(18)	

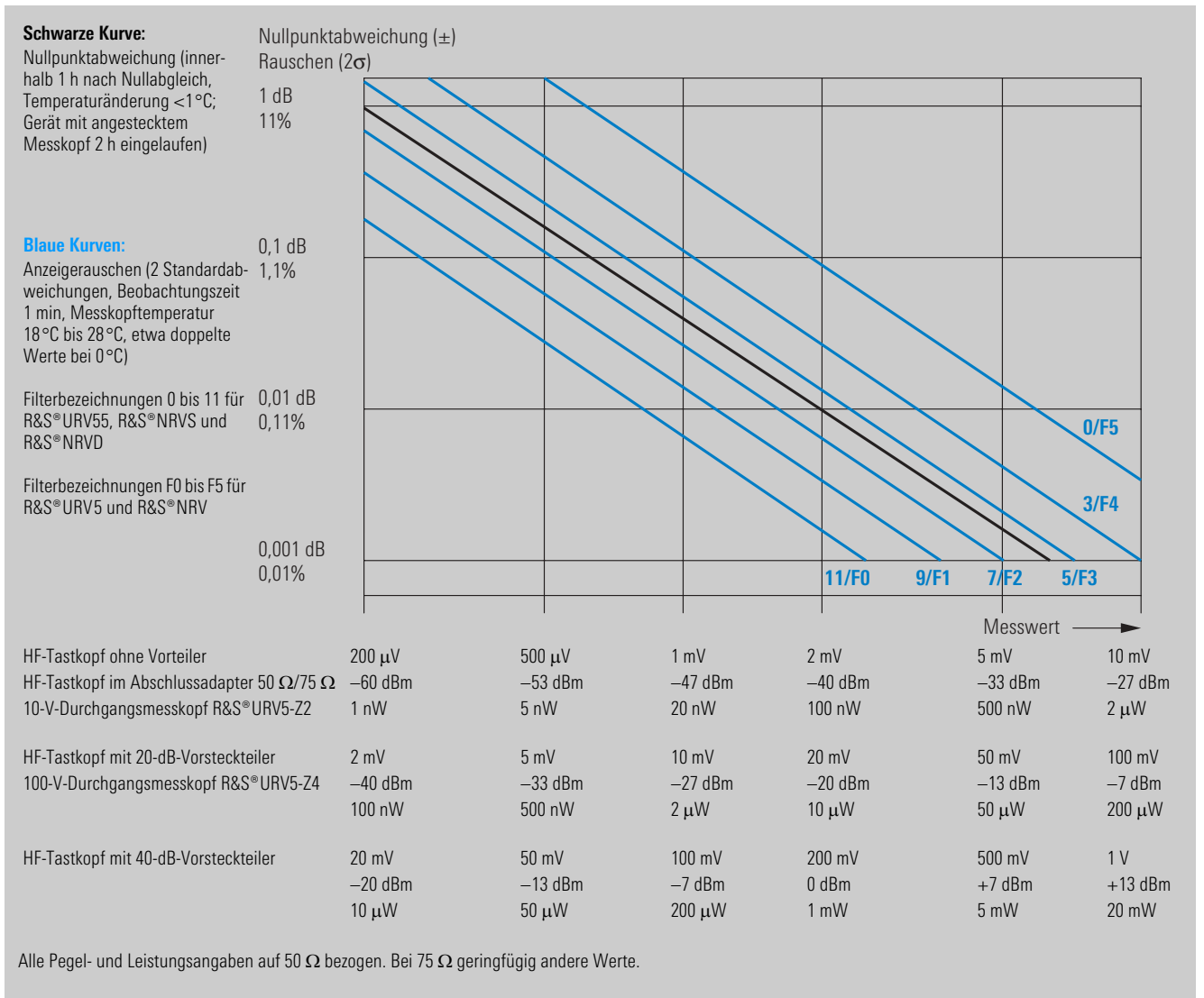
Modell	Spannungsmessbereich	Messunsicherheit ⁹⁾
DC-Tastkopf R&S®URV5-Z1	1 mV bis 100 V	±0,013 (±0,15)
	>100 V bis 400 V	±0,030 (±0,35)

- 1) Bei 10 MHz. Zum Impedanzverlauf bei höheren Frequenzen siehe VSWR-Darstellung auf Seite 4.
- 2) Nicht mit BNC-Durchgangsadapter.
- 3) Gültig bis 40 MHz. Bei höheren Frequenzen gilt $U_{\text{eff}} \leq \frac{210\text{V}}{\sqrt{\left(\frac{f}{\text{GHz}}\right)}}$
- 4) Mit BNC-Durchgangsadapter (50 Ω). Maximalleistung begrenzt durch Verluste im Adapter.
- 5) Obere Frequenzgrenze abhängig von Adaptierung und Quellimpedanz.
- 6) Gültig bis 1,5 GHz. Bei höheren Frequenzen ist die obere Messbereichsgrenze der Belastbarkeit entsprechend zu reduzieren.
- 7) Gültig bis 2 GHz. Bei höheren Frequenzen ist die obere Messbereichsgrenze der Belastbarkeit entsprechend zu reduzieren.
- 8) Die Durchgangsdämpfung des Messkopfes R&S®URV5-Z2 ist oberhalb von 0,5 GHz pegelabhängig. Die angegebenen Werte gelten für kleine Messspannungen, für welche die Dämpfung am größten ist.
- 9) Grenzen der Messunsicherheit ohne Berücksichtigung von Korrekturwerten für das frequenzabhängige Verhalten von HF-Messköpfen. Die Grenzen der Messunsicherheit sind identisch mit den bisherigen Fehlergrenzen, besitzen allerdings das umgekehrte Vorzeichen.
- 10) Erweiterte Messunsicherheit mit einem Überdeckungsfaktor $k=2$, unter Berücksichtigung der für den Messkopf gespeicherten frequenzabhängigen Korrekturwerte. Für den Fall normalverteilter Messabweichungen entspricht dies einem Vertrauensbereich von 95%.
- 11) Die Messgenauigkeit ist in diesem Frequenzbereich stark spannungs- und temperaturabhängig. Deswegen ist bei Temperaturen über 28 °C mit einer Erhöhung der Messunsicherheit zu rechnen, die deutlich über dem spezifizierten Wert für den Temperatureinfluss liegt. Im Extremfall ist von einer Verdoppelung der angegebenen Messunsicherheiten alle 5 K Temperaturerhöhung, d.h. bei 33 °C, 38 °C usw. auszugehen, und zwar für R&S®URV5-Z7 ohne Vorsteckteiler zwischen 20 kHz und 30 kHz, für R&S®URV5-Z2 zwischen 9 kHz und 15 kHz und für R&S®URV5-Z4 zwischen 100 kHz und 300 kHz.
- 12) Im BNC-Durchgangsadapter mit verbraucherseitigem Abschlusswiderstand von 50 Ω. Spezifikationen bezogen auf die einfallende Welle am quellseitigen Anschluss. Bei fehlangepasster Last können sich die Messunsicherheitsgrenzen wegen der Bildung von Stehwellen erhöhen, und zwar um etwa ±4 dB (VSWR=1). Die Näherung gilt bis zu einem VSWR von 1,25; für ein VSWR von 1,2 betrüge die Erhöhung ±0,8 dB.
- 13) Spezifikationen bezogen auf die einfallende Welle.
- 14) Bei reflexionsfreier Last am Buchsenanschluss und eingeschalteter Frequenzgangkorrektur. Spezifikationen bezogen auf die am Steckeranschluss einfallende Welle. Lastseitige Fehlanpassung kann wegen der Ausbildung stehender Wellen zu zusätzlichen Messunsicherheiten führen, die sich mit der Formel $2,8 \text{ dB} \times (\text{VSWR}-1)$ für eine Standardunsicherheit abschätzen lassen (gilt für VSWR <1,25).
- 15) Aus Gründen der Konformität mit internationalen Sicherheitsstandards auf den angegebenen Wert begrenzt. Davon abweichende Angaben auf den Typschildern älterer Messköpfe sind als maximal mögliche physikalische Belastbarkeit zu interpretieren.



Nullpunktabweichung und Anzeigerauschen (nur relevant bei kleinen Spannungen/Leistungen)

DC-Tastkopf: Nullpunktabweichung $\pm 0,5$ mV, Anzeigerauschen vernachlässigbar. Alle anderen Messköpfe: siehe Diagramm. Anzeigerauschen mit Grundgerät R&S® URV35 siehe Grundgerätespezifikationen.



Temperatureinfluss ¹⁾	HF-Tastkopf R&S® URV5-Z7 ohne/mit Zubehör	Durchgangsmessköpfe R&S® URV5-Z2/-Z4	DC-Tastkopf R&S® URV5-Z1
18°C bis 28°C		in der Messunsicherheit enthalten	
10°C bis 40°C	0,17 dB (2%)	0,17 dB (2%)	0,02 dB (0,25%)
0°C bis 50°C	0,44 dB (5%)	0,44 dB (5%)	0,04 dB (0,5%)

¹⁾ Restliche Unsicherheit (etwa zwei Standardabweichungen) nach interner Temperaturkorrektur unter Berücksichtigung der Temperaturcharakteristik des Sensors und dessen aktueller Temperatur. Der angegebene Temperatureinfluss gilt nicht für die in Fußnote 11 (Seite 10) angegebenen Frequenzbereiche.

Technische Daten

Temperaturbereiche	nach EN 60068
Betriebstemperatur	0 °C bis +50 °C
Lagertemperatur	-40 °C bis +70 °C
Zulässige Feuchte	max. 80%, ohne Kondensation
Sinusvibration	5 Hz bis 55 Hz, max. 2 g; 55 Hz bis 150 Hz, 0,5 g kontinuierlich (EN 60068, EN 61010 und MIL-T-28800 D, Class 5 erfüllt)
Randomvibration	10 Hz bis 500 Hz, 1,9 g effektiv (nach EN 60068)
Schock	40-g-Schockspektrum (nach MIL-STD 810 D), EN 60068 erfüllt
EMV	EMV-Richtlinie der EG (89/336/EWG) und EMV-Gesetz der BRD
Sicherheit	nach EN 61010
Kabellänge	ca. 1,2 m für R&S®URV5-Z1 und R&S®URV5-Z7, 1,3 m oder 5 m für R&S®URV5-Z2 und R&S®URV5-Z4 (modellabhängig), andere Längen auf Anfrage



Weitere Informationen unter
www.rohde-schwarz.com
(Suchbegriff: URV5-Z)

Bestellangaben

Bezeichnung	Typ	Bestellnummer
HF-Tastkopf im Etui, mit Massekabel, Massehülse und -band, Haken- und Anlötpitze	R&S®URV5-Z7	0395.2615.02
DC-Tastkopf mit Massekabel, Klemmspitze und BNC-Adapter	R&S®URV5-Z1	0395.0512.02
10-V-Durchgangsmesskopf 50 Ω, 3 GHz mit 1,3 m Kabel	R&S®URV5-Z2	0395.1019.02
10-V-Durchgangsmesskopf 50 Ω, 3 GHz mit 5 m Kabel	R&S®URV5-Z2	0395.1019.05
100-V-Durchgangsmesskopf 50 Ω, 3 GHz mit 1,3 m Kabel	R&S®URV5-Z4	0395.1619.02
100-V-Durchgangsmesskopf 50 Ω, 3 GHz mit 5 m Kabel	R&S®URV5-Z4	0395.1619.05

Empfohlene Ergänzungen

Ergänzungen zum HF-Tastkopf

Zubehörsatz mit Vorsteckteiler 20 dB und 40 dB, BNC-Durchgangsadapter (50 Ω) und Reduzierhülse für Vorsteckteiler, Massehülsen und -band	R&S®URV-Z6	0292.5364.02
Abschlussadapter 50 Ω (BNC-Buchse) mit Übergangsstück auf BNC-Stecker	R&S®URV-Z50	0394.9816.50
Abschlussadapter 75 Ω mit Übergangsstücken auf BNC-Stecker, 2,5/6-Stecker und 1,6/5,6-Stecker	R&S®URV-Z3	0243.9118.70

Ergänzungen für die Durchgangsmessköpfe R&S®URV5-Z2, R&S®URV5-Z4

Präzisions-Abschlusswiderstand 1 W, 50 Ω, 0 GHz bis 18 GHz, VSWR <1,02 (bis 1 GHz)	R&S®RNA	0272.4510.50
Abschlusswiderstand 1 W, 50 Ω, 0 GHz bis 4 GHz, VSWR <1,05 (bis 1 GHz)	R&S®RNB	0272.4910.50



Die Meßköpfe URV5-Z1, DC-Tastkopf, URV5-Z7, HF-Tastkopf, URV5-Z2, 10-V-Durchgangskopf, URV5-Z4, 100-V-Durchgangskopf sind auch für den Leistungsmesser NRV verwendbar. Die diesbezüglichen Seiten der URV5-Beschreibung ermöglichen dem Benutzer des NRV, zusammen mit der NRV-Beschreibung, die Bedienung und Wartung der URV5-Meßköpfe.

1

2

3

4

2.3.2 Meßprobes

Die Meßprobes werden mit den Steckadapters in die Schächte 18 (A oder B) eingesteckt. Das korrekte Einstecken wird vom URV5 sowohl bei Handbetrieb als auch bei Fernsteuerung erkannt, sollte aber nur bei Handbetrieb vorgenommen werden. Im Remote-Zustand sendet - bei entsprechend eingestellter Schnittstelle (Q1...Q3) - das URV5 nur SRQ (114) an den Controller, damit unter Umständen ein laufendes Programm nicht unterbrochen wird.

(Bei Entfernen der Probe im Hauptmeßkanal: SRQ (104) und Abbruch der Messung).

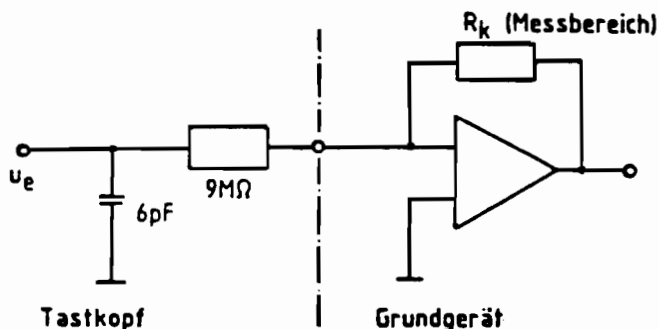
Das Einlesen der Kopfdaten zur Auswertung im Gerät erfolgt im Localmode sofort, im Remotezustand aber nur nach Senden des Befehls C0 an das URV5 oder nach Umschalten in den Localmode.

Damit sind dem Gerät der Meßprobetyp (DC/AC-Meßprobe, HF-Tastkopf etc.) und weitere kopftypische Daten wie Frequenzgang, Kalibrations- und Dämpfungsfaktoren (z.B. beim 100 V Durchgangskopf) bekannt und werden bei Bedienung und Auswertung des entsprechenden Kanals herangezogen. Nach dem Einlesen der Daten ist das Gerät sofort meßbereit.

Hinweis: Die vollständigen technischen Daten und Spezifikationen sind dem Datenblatt URV5 zu entnehmen.

Die Zahlenangaben in dieser Beschreibung sollen der Orientierung des Benutzers dienen und können deshalb durch technische Gegebenheiten von den Datenblattangaben abweichen.

2.3.2.1 DC-Tastkopf



$U_e: 0 \dots 400 \text{ V}$
 $Z_{in}: 9 \text{ M}\Omega \parallel 6\text{pF}$

Bild 2-3 Ersatzschaltbild für DC-Tastkopf

Die maximal zulässige Spannung beim DC-Tastkopf beträgt 400 V. Dabei ist zu beachten, daß die Tastkopfmasse auf Gehäusemasse bezogen, also nicht schwebend ist. Bezugspotential ist immer die Gehäusemasse.

Ein wesentlicher Vorteil dieser DC-Meßprobe ist die geringe kapazitive Belastung (6pF). Dadurch sind DC-Messungen auch an HF-Schaltungen möglich.

Zu beachten ist eine Temperaturabhängigkeit des Meßwiderstandes ($9 \text{ M}\Omega$, ca. $100 \text{ ppm}/^\circ\text{C}$) im Tastkopf, d.h. die Tastkopftemperatur (z.B. durch längeres Anfassen) geht in die Meßgenauigkeit ein und kann sich als leichte Anzeigedrift auswirken.

Zur Meßgeschwindigkeit siehe Abschnitt 2.3.8.

Die ZERO-/PEAK- und FRQ CORR-Tasten sind bei DC-Messung außer Funktion.

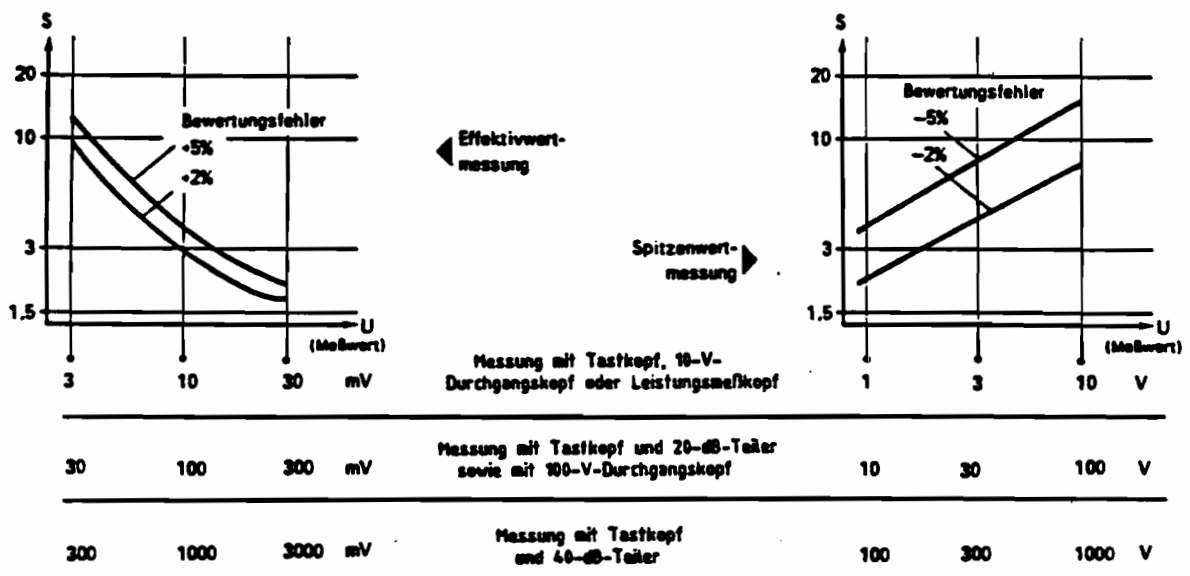
2.3.2.2 AC-Meßprobes

2.3.2.2.1 Allgemeine Hinweise zu HF-Messungen und HF-Meßköpfen

1. Kurvenformbewertung

Das URV5 zeigt bei sinusförmigen Spannungen jeder Größe, sofern sie im Meßbereich des Gerätes liegen, den Effektivwert an. Bei anderen Kurvenformen dagegen ist die Bewertung von der Höhe der zu messenden Spannung abhängig, da ein Diodengleichrichter nur im Bereich kleiner Spannungen, bis etwa 30 mV, eine quadratische Kennlinie hat und daher auch nur bis zu diesem Wert unabhängig von der Kurvenform der Meßspannung den echten Effektivwert mißt. Durch die Vorsteckteiler läßt sich dieser Bereich bis auf 3 V erweitern. Es kann also im Bereich von 200 μ V bis 3 V der echte Effektivwert einer Wechselspannung gemessen werden.

Maximal zulässiger Scheitelfaktor S
bei Effektivwertmessung (links) und bei Spitzenwertmessung (rechts)



Im Übergangsbereich von Effektiv- zu Spitzenwertmessung ist der Meßwert nur für Sinusspannungen definiert.

Bild 2-4 Kurvenformbewertung bzw. maximal zulässiger Scheitelfaktor bei HF-Messungen mit URV5 Meßprobes

Im Übergangsbereich von Effektiv- zu Spitzenwertmessung ist der Meßwert nur für Sinusspannungen definiert.

In Bild 2-4 wird der maximal zulässige Scheitelfaktor abhängig von der Größe der Meßspannung angegeben, für den der Fehler des gemessenen Effektivwertes, bezogen auf den tatsächlichen Effektivwert, 2 % bzw. 5 % nicht überschreitet.

Bei Meßspannungen ab 1 V (mit 20-dB-Vorsteckteiler oder 100-V-Durchgangskopf ab 10 V, mit 40-dB-Vorsteckteiler ab 100 V) wirkt der Diodengleichrichter als Spitzenwertgleichrichter. Da in den Meßköpfen ein Zweiweggleichrichter eingebaut ist, wird der Spitze-Spitze-Wert gemessen, aber der Wert $U_{SS}/2\cdot\sqrt{2}$ angezeigt. Für Sinusspannungen entspricht dies der Anzeige des Effektivwertes.

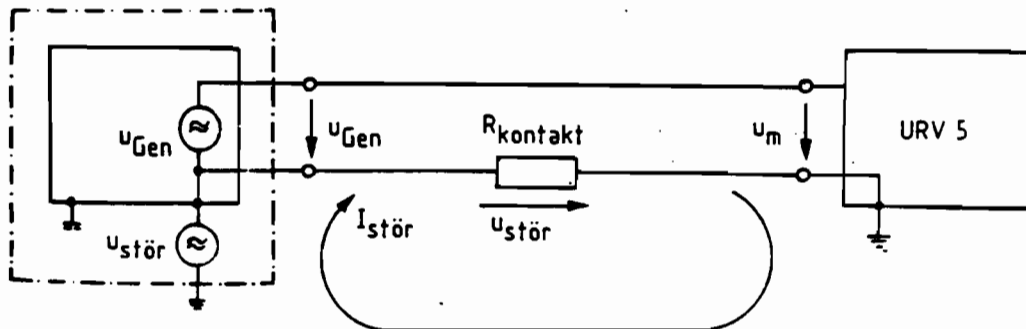
In Bild 2-4 wird, abhängig vom Betrag der Meßspannung, der maximal zulässige Scheitelfaktor für einen Bewertungsfehler des Spitzenwertgleichrichters von -2 % bzw. -5 % angegeben.

Zur Spitzenwertmessung, siehe auch Abschnitt 2.3.6 (PEAK(PEP)-Messung).

2. Die untere Grenzfrequenz (3 dB) der HF-Meßköpfe ist von der Temperatur abhängig, wobei die jeweils bei den Meßköpfen angegebene untere Grenzfrequenz im Temperaturbereich von +18° C - +28° C gilt. Darüberhinaus kann als Faustregel angenommen werden, daß diese Grenzfrequenz je 10 K Temperaturerhöhung sich verdoppelt, entsprechend je 10 K Temperaturerniedrigung sich halbiert.
3. Das URV5 zeigt nach großen Pegelsprüngen ein geringes Nachlaufen, hervorgerufen durch Restladungseffekte. Diese längere Einschwingzeit muß bei den beschriebenen Gegebenheiten zusätzlich beachtet werden.
4. Alle Meßköpfe beim URV5 sind auf (Schuko-)Masse bezogen.
5. Messungen bei kleinen Spannungen
(auch bei der Wartung (Abschnitt 3) zu beachten)
 - a) Die HF-Messungen beim URV5 sind sehr breitbandig. Deshalb muß bei der Messung von kleinen Spannungen auf (hochfrequente) Störsignale geachtet werden, wie sie z.B. bei mikroprozessor-gesteuerten AC-Kalibratoren oder NF-Generatoren vorkommen. Es kann dem eigentlichen Nutzsignal teilweise noch ein Störspektrum (einige MHz) vom Mikroprozessortakt überlagert sein, der zwar bei der Anwendung im NF-Bereich (+ 200 kHz) nicht weiter stört, bei der breitbandigen Messung mit dem URV5 aber das Meßergebnis verfälscht.

Es muß also sichergestellt sein, daß derartige Störungen nicht vorliegen, oder aber bei der Interpretation des Meßergebnisses berücksichtigt werden.

- b) Bei Messungen an nicht auf (Schuko-)Masse bezogenen Signalquellen können durch Ausgleichsströme auf der Erdmasse Störspannungen hervorgerufen werden, die sich zur Meßspannung addieren und somit ebenfalls das Meßergebnis verfälschen. Dies gilt besonders bei schlechten Steck- bzw. Schraubverbindungen in der Meßleitung (Bild 2-5).



$$U_{Stör} = R_{kontakt} \cdot I_{stör}$$

$$U_m = U_{Gen} + U_{Stör}$$

Bild 2-5 Störspannungen durch Masseausgleichsströme

2.3.2.2.2 HF-Tastkopf

Im Frequenzbereich bis etwa 200 MHz kann mit dem Tastkopf direkt an einer Schaltung gemessen werden, dabei ist auf eine kurze Masseverbindung zum Tastkopf zu achten (z.B. Massehülse mit Anlötstreifen). Das anschraubbare Massekabel kann nur bei Messungen bis etwa 50 MHz benutzt werden, da wegen seiner Länge die Meßfehler bei höheren Frequenzen stark zunehmen können.

Der Spannungsmeßbereich mit dem Tastkopf beträgt 200 μ V bis 10 V. Die maximal zulässige Wechselspannung am Tastkopf ist $U_{eff} = 15$ V; eine höhere Spannung führt zu einer Zerstörung der Gleichrichterioden. Mit den als empfohlene Ergänzung lieferbaren Teiltastköpfen 20 dB und 40 dB wird der Spannungsmeßbereich des Tastkopfes auf 100 V bzw. auf 1000 V erweitert.

Bei Messungen mit Tastkopf und 40-dB-Teiler darf bei Frequenzen über 100 MHz, die maximal meßbare Spannung von $U_{eff} = 1000$ V nicht mehr angelegt werden, da sonst, wegen der dielektrischen Verluste der Teilerkapazität, der Teiler zerstört würde. Zwischen 100 MHz und 500 MHz fällt die zulässige Spannung reziprok zur Frequenz von 1050 V auf 210 V ab.

Mit Hilfe des BNC-Durchgangsadapters kann der Tastkopf auch für Messungen in Koaxialsystemen verwendet werden (Frequenzbereich 20 kHz bis 500 MHz). Unter Verwendung der mitgelieferten Reduzierhülse kann der Tastkopf auch mit aufgestecktem Teiler in den Durchgangsadapter gesteckt werden.

Mit dem 40-dB-Teiler (Frequenzbereich 1 bis 500 MHz) ist die maximal meßbare Spannung nur durch die zulässige Spannung ($U_g = 500 \text{ V}$) und die übertragbare Leistung der BNC-Anschlußkabel begrenzt. Aus der Tabelle 2-1 ist die mit BNC-Kabel maximal übertragbare Leistung und die daraus berechnete Spannung als Funktionen der Frequenz zu ersehen.

Tabelle 2-1

f/MHz	1	10	100	200	500
P_{\max}/W	1300	410	130	82	42
U_{eff}/V	225	143	81	64	45

Für Messungen höherer Genauigkeit in Koaxialsystemen sind die reflexionsarmen Durchgangsköpfe vorgesehen.

Bei Verwendung der 20/40-dB-Teiler kann der Teilungsfaktor ins Gerät eingegeben werden (ATT/dB) und beim Einschalten der Funktion ATT CORR ist die Anzeige des Gerätes dann wertrichtig bezogen auf die Eingangsspannung (siehe Abschnitt 2.3.5.3).

Bis zu Frequenzen von etwa 20 MHz läßt sich die Eingangsimpedanz des Tastkopfes als Parallelschaltung einer Kapazität von 2,5 pF und eines ohmschen Widerstandes beschreiben, dessen Wert bei Raumtemperatur in Abhängigkeit von der Meßspannung zwischen 100 k Ω und 1 M Ω liegt (Garantiewert bis 10 MHz $R_{p0} > 80 \text{ k}\Omega$ bei Raumtemperatur). Bei höheren Frequenzen führen die Verluste der Eingangskapazität zu einem quadratischen Absinken des Realteils der Eingangsimpedanz mit der Frequenz (Bild 2-6).

Mit dem 20-dB-Teiler verringert sich die Eingangskapazität auf 1 pF, mit dem 40-dB-Teiler auf 0,5 pF. Der Realteil der Eingangsimpedanz erhöht sich im Frequenzbereich bis 20 MHz auf einige M Ω beim 20-dB-Teiler und auf mehr als 10 M Ω beim 40-dB-Teiler. Bei höheren Frequenzen nimmt der Realteil auch hier quadratisch mit der Frequenz ab.

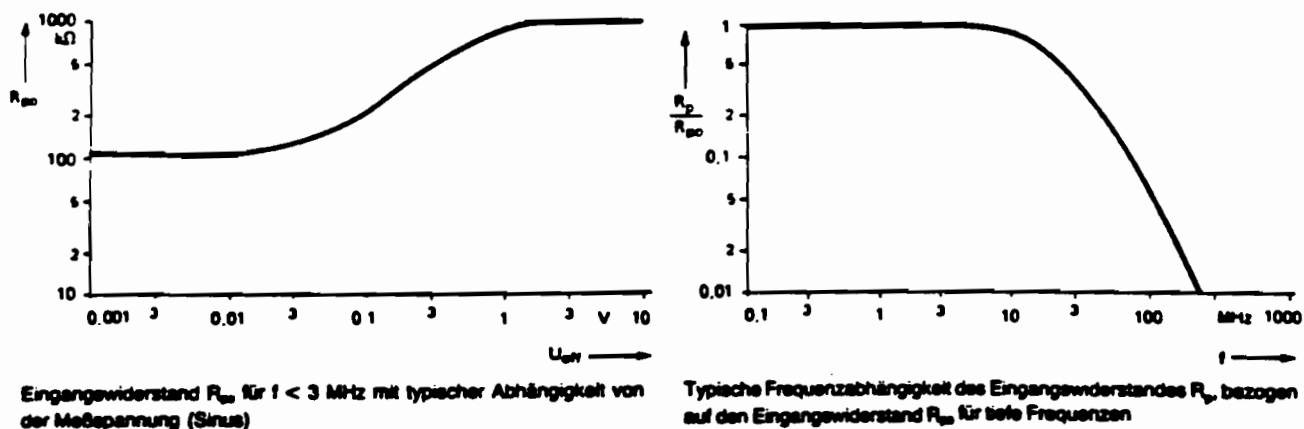


Bild 2-6 Eingangsimpedanz des HF-Tastkopfes

Tabelle 2-2 Zusammenfassung der wichtigsten Kenndaten für den HF-Tastkopf sowie die verfügbaren Vorsteckteile und Adapter.

	HF-Tastkopf	mit 20 dB Vorsteckteile	mit 40 dB Vorsteckteile	BNC Adapter	50 Ω Adapter	75 Ω Adapter
Frequenzbereich	20 kHz - 1 GHz	1 MHz - 500 MHz	0,5 MHz - 500 MHz (100 MHz)	20 kHz - 500 MHz	20 kHz - 1 GHz	20 kHz - 500 MHz
Spannungsbereich	200 μ V - 10 V	2 mV - 100 V	20 mV - 210 V (1000 V)	200 μ V - 10 V	200 μ V - 10 V	200 μ V - 10 V
Eingangsimpedanz CE Rpo	Bild 2-6	1 pF >1 M Ω	0,5 pF >10 M Ω		50 Ω	75 Ω

Die Frequenzgangfehler und die Reflexionsfaktoren (50 Ω , 75 Ω Adapter) können dem Datenblatt entnommen werden.

Für Messungen in 50 Ω - bzw. in 75 Ω -Systemen sind die jeweiligen Abschlußadapter zu verwenden.

Besonders zur oberen Frequenzgrenze hin kann durch Eingabe der Meßfrequenz und Einschalten der Funktion FRQ CORR die Meßgenauigkeit verbessert werden (siehe Abschnitt 2.3.5.4).

Die Frequenzgangkorrekturkurve des HF-Tastkopfes wird mit dem 50 Ω -Adapter aufgenommen und ist deshalb auch für diesen Adapter spezifiziert.

Bei Verwendung anderer Adapter oder Vorsteckteile und Einschalten der Funktion FRQ CORR gilt diese Korrekturverrechnung nur in eingeschränktem Maß.

2.3.2.2.3 HF-Durchgangsköpfe

Zum URV5 gibt es drei Durchgangsköpfe mit dem Wellenwiderstand 50 Ω bzw. 75 Ω . Sie sind geeignet für Spannungsmessungen bis 10 V bzw. 100 V. Der Dämpfungsfaktor bei den 100-V-Durchgangsköpfen wird vom URV5 automatisch berücksichtigt und braucht somit nicht eingegeben werden.

Hinzuweisen ist besonders auf die geringen Reflexionsfaktoren bei den 100-V-Durchgangsköpfen, die damit besonders zu Präzisionsmessungen in koaxialen 50 Ω - und 75 Ω -Systemen geeignet sind.

Tabelle 2-3 Zusammenfassung der wichtigsten Kenndaten für die Durchgangsköpfe

	10-V-Durchgangskopf (50 Ω)	100-V-Durchgangskopf (50 Ω)	100-V-Durchgangskopf (75 Ω)
Frequenzbereich	9 kHz - 2 GHz	100 kHz - 2 GHz	100 kHz - 2 GHz
Spannungsbereich	200 μ V - 10 V	2 mV - 100 V	2 mV - 100 V
Reflexionsfaktor r/%	bis 200 MHz 2	bis 1 GHz 2	bis 1 GHz 3

Durch Eingabe der Meßfrequenz und Einschalten der Funktion FRQ CORR kann die Meßgenauigkeit an der oberen Frequenzgrenze erhöht werden (siehe Abschnitt 2.3.5.4 FRQ CORR).



2.3.6 Die Taste PEAK (PEP)

Mit dem URV5 kann der Spitzenwert einer an der Meßprobe liegenden modulierten Wechselspannung gemessen werden. Die Anzeige erfolgt prinzipiell als Effektivwert.

Der Begriff PEP (= PEAK ENVELOPE POWER) ist ein Kürzel aus der Sendermeßtechnik und bedeutet die Wirkleistung während einer Periode des Trägersignals beim größten Augenblickswert des Modulationssignals.

Deshalb wird mit Einschalten dieser Funktion (LED in der Taste PEAK (PEP) leuchtet) der Meßwert in der Einheit W angezeigt. Bezugsimpedanz ist der zum jeweiligen Meßkanal eingegebene Widerstandswert. Es kann aber auch von dieser Darstellung abgewichen werden und mit den Tasten 11 SEL DIM oder SEL REL eine andere Anzeigeart gewählt werden. Die Meßwertanzeige erfolgt aber immer, wie oben erwähnt, als Effektivwert des Spitzenwertes.

Mit der Taste FILTER und über die Spezialfunktion 3 kann, wie in Abschnitt 2.3.8 beschrieben, die bei PEAK-Messung wirksame Torzeit eingestellt werden und entspricht im Prinzip der dort angegebenen Meßzeit (siehe hierfür Tabelle 2-5). Die Torzeit ist das Beobachtungsintervall, in dem der Spitzenwert ermittelt wird, danach erfolgt ein automatischer Neustart (interner Reset des Spitzenwertmessers). Es muß also die Torzeit größer sein als die Periodendauer des Meßsignals.

Bei DC-Messung (DC-Probe) ist diese Funktion unwirksam und die Taste wird bei Betätigung nicht ausgewertet.

Tabelle 2-5 - Einstellung mit Taste Filter (F2/F4)

F0	F1	F2	F3	F4	F5	+	Torzeit (Filter) Einstellung
0,05/s	0,25/s	1/s	3,3/s	7/s	15/s	+	Displaywechsel
20 s	4,0 s	1 s	200 ms	40 ms	10ms	+	<u>Torzeit</u>
20 s	4,1 s	1,1 s	300 ms	140 ms	60ms	+	Meßzeit

(Für Zweikanalbetrieb verdoppeln sich die angegebenen Meßzeiten.)

Grundsätzlich sind bei dieser Meßart folgende Hinweise bzw. Beschränkungen zu beachten:

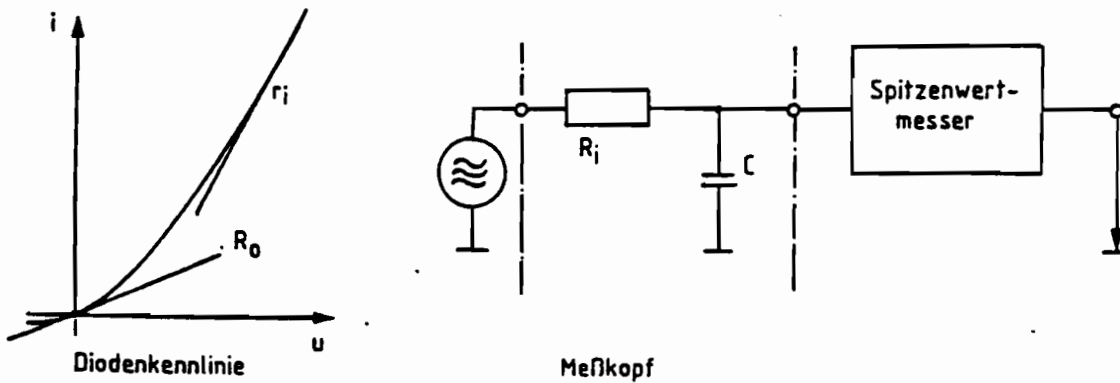


Bild 2-7 Ersatz-/Blockschaltbild zur Spitzenwertmessung

Wie in Bild 2-7 dargestellt, bildet der Innenwiderstand R_i der Meßkopfdiode mit dem Ladekondensator C einen Tiefpaß, mit einem durch R_i hervorgerufenen pegelabhängigen Frequenzgang. Im quadratischen Bereich der Diodenkennlinie beträgt die Grenzfrequenz (3 dB) etwa 800 Hz für beide Durchgangsköpfe (10 V, 100 V) und den HF-Tastkopf. Da R_i zudem temperaturabhängig ist, gilt diese Angabe nur bei Raumtemperatur ($R_i = R_0$ (Nullpunktstrom) $\approx 200 \text{ k}\Omega$).

Bei höheren Pegeln kann mit Modulationsfrequenzen und Differenz-
tönen bis in den kHz-Bereich gemessen werden.

Abgrenzung der PEAK(PEP)-Messung zu den allgemeinen Meßkopfeigenschaften

1. Unmodulierte HF-Spannungen:

Bei unmodulierten HF-Spannungen ergeben sich zwischen der "normalen" Messung und der PEAK(PEP)-Messung keine oder nur geringfügige Unterschiede im Meßergebnis. Geringe Abweichungen sind mit einer Restwelligkeit der HF-Spannung zu erklären.

Prinzipiell gelten die Meßkopfeigenschaften (s. a. Abschn. 2.3.2.2):

<30 mV (300 mV)	Effektivwertmessung	} für nichtsinusförmige Spannungen
>1 V (10 V)	Spitzenwertmessung	

Die Klammerwerte gelten für die 100-V-Durchgangsköpfe.

2. Modulierte HF-Spannungen:

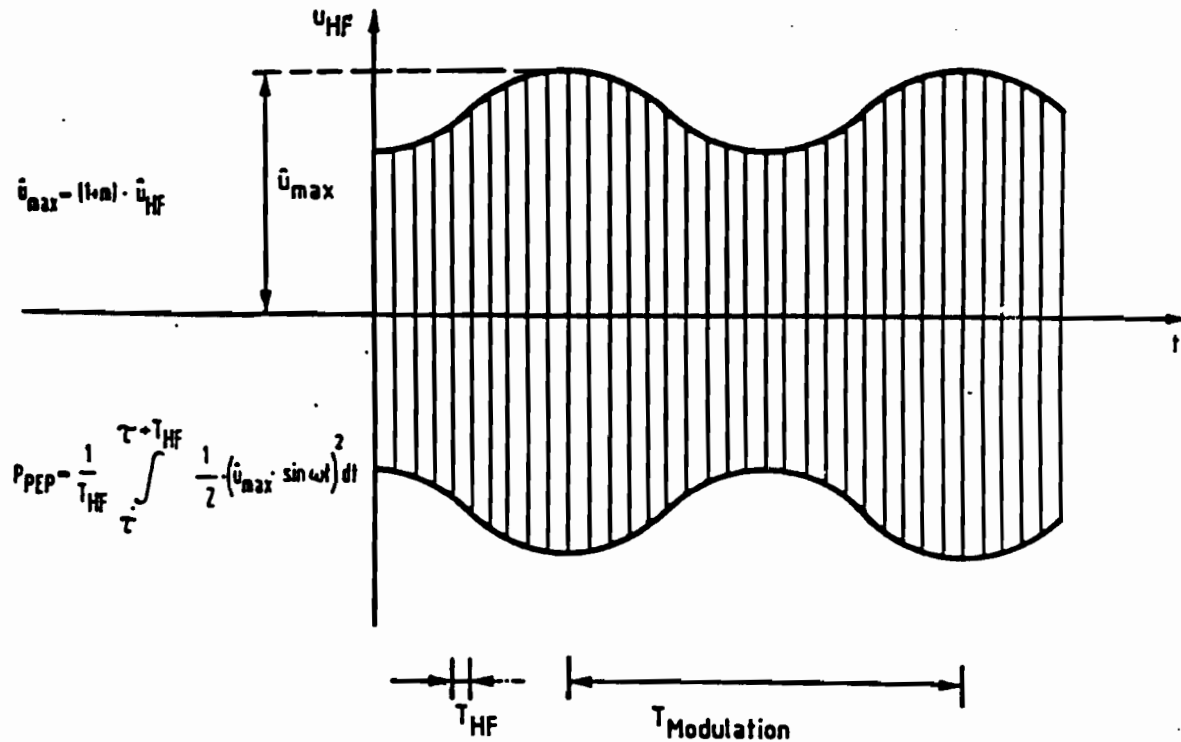


Bild 2-8 AM-modulierte HF-Spannung

- PEAK(PEP)-Messung (<100 Hz)

Die PEAK(PEP)-Messung kann bis zu Modulationsfrequenzen von etwa 100 Hz immer durchgeführt werden, ohne einen wesentlichen Zusatzfehler zu verursachen.

Dies gilt für jede zulässige Eingangsspannung.

- PEAK(PEP)-Messung (>100 Hz, <1 V/10 V für 100-V-Durchgangsköpfe)

Bei höheren Modulationsfrequenzen ergibt sich je nach Modulationsfrequenz ein Wert zwischen dem wahren Effektiv- (Spitzen-) Wert und dem "normalen" Effektiv- (Mittel-) Wert.

- Meßkopfeigenschaft

Bei Spannungen >1 V (10 V) überwiegt der Einfluß des Kopfverhaltens und es ergeben sich somit nur noch geringe Unterschiede zur PEAK(PEP)-Messung.

- Hinweis bei Pulsmodulation:

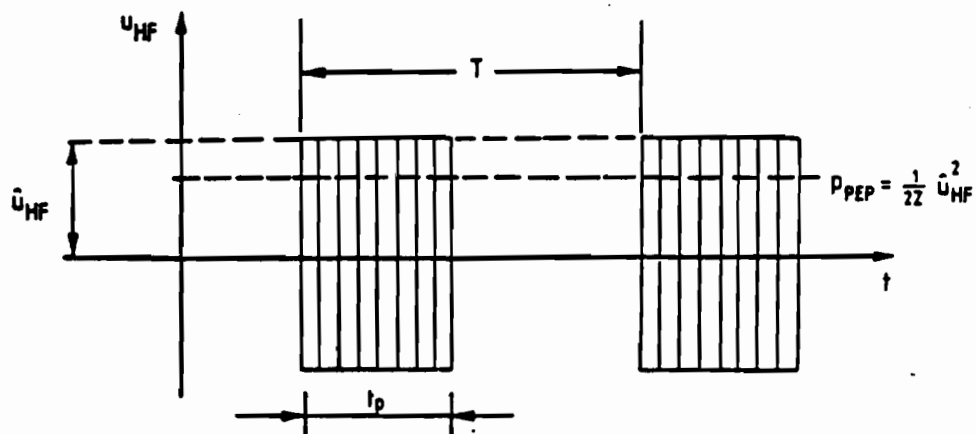


Bild 2-9 Pulsmodulierte HF-Spannung

Für pulsmodulierte HF-Spannungen kann der typische Meßfehler bei Raumtemperatur Bild 2-10 entnommen werden. Die dort angegebenen Kurven gelten für $t_p < T$. Für $t_p \rightarrow T$ ergeben sich stets kleinere Meßfehler.

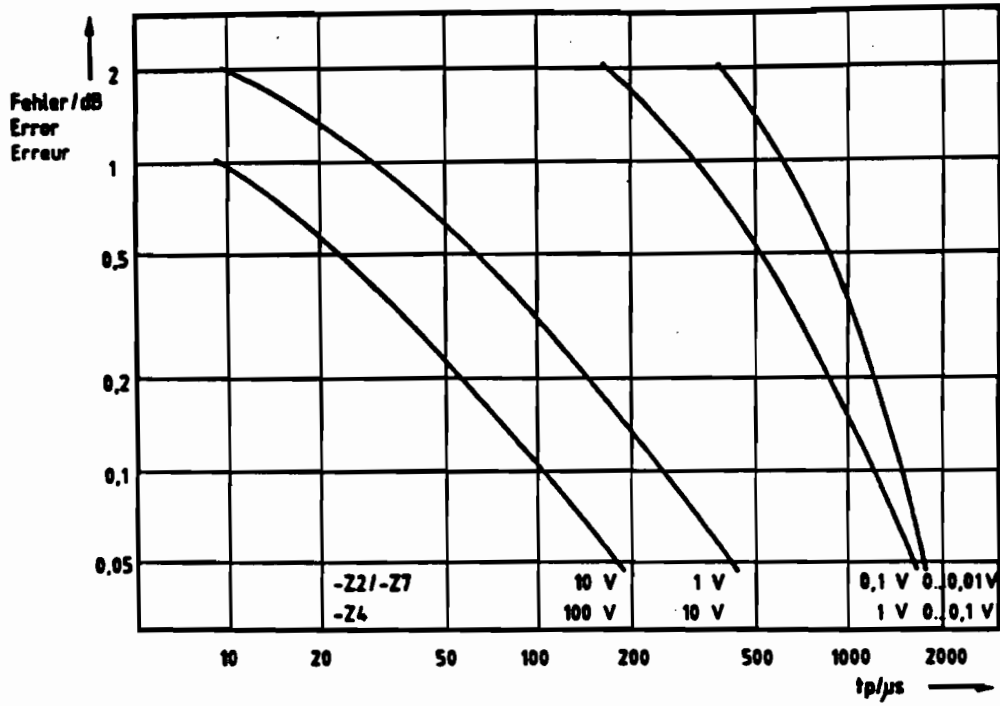


Bild 2-10 Bewertungsfehler bei PEAK(PEP)-Messung von pulsmodulierter HF mit URV5-Z2/-Z4/-Z7 für verschiedene Anzeigewerte.

3.2 HF-Tastkopf URV5-27

3.2.1 Erforderliche Meßgeräte und Hilfsmittel

Pos. Nr.	Gerät	erforderliche Eigenschaften	R&S Typ	Anwendung Abschnitt
1	AC-Kalibrator	200 μ V...10 V \pm 0,1 % 200 kHz		3.2.2.1
2	Sinus-/Funktions-Generator	1 V Sinus 10 MHz k < 1 %		3.2.2.2
3	Vorsteckteiler 20 dB z. HF-Tastkopf			3.2.2.2
4	BNC-Adapter z. HF-Tastkopf			3.2.2.1 3.2.2.2
5	Grundgerät URV5			3.2.2.1 3.2.2.2

3.2.2 Prüfen der Solleigenschaften

3.2.2.1 Überprüfung der Linearität

Bei dem folgenden Test wird mit dem HF-Tastkopf die Ausgangsspannung eines AC-Kalibrators bei einer Frequenz von 200 kHz gemessen (Bild 3-2). Bitte, achten Sie darauf, daß die (breitbandig) gemessene Störspannung des AC-Kalibrators 200 μ V nicht überschreitet. Sonst muß am Ausgang ein Teiler oder Tiefpaßfilter vorgesehen werden. In diesem Zusammenhang sei insbesondere auf Abschn. 2.3.2.2.1 verwiesen, in dem ausführlich auf das Messen kleiner HF-Spannungen eingegangen wird.

Einstellungen am URV5: Kanal A (B) URV5-27
 Anzeige V
 Filter F2
 Automatik Ein

Einstellungen am : 0,2 mV 10 Hz
AC-Kalibrator

Bei dieser Kalibrator-Einstellung wird mit angeschlossenem HF-Tastkopf der Nullpunktgleichung ausgelöst. Wegen der niedrigen Frequenz bleibt die Spannung von 0,2 mV unberücksichtigt; lediglich die restliche Störspannung wird gemessen und wie ein Offsetfehler eliminiert.

Nach dem Nullpunktgleichung wird die Frequenz auf 200 kHz eingestellt und die Ausgangsspannung bei den folgenden Werten gemessen:

0,2mV; 3mV; 10mV; 30mV; 100mV; 0,3V; 1V; 3V; 10V

Die zulässigen Anzeigewerte sind im Performance Test Protokoll eingetragen. Bitte, führen Sie die Messungen in der angegebenen Reihenfolge durch! Der HF-Tastkopf benötigt nach dem Messen hoher Spannungen eine gewisse Erholzeit, bevor wieder kleine Pegel gemessen werden können.

3.2.2.2 Überprüfung der Eingangskapazität

Die Eingangskapazität des HF-Tastkopfes beeinflusst maßgeblich den Teilungsfehler bei Verwendung der 20/40 dB-Vorsteckteiler.

Sie läßt sich am einfachsten durch Überprüfung des Teilerverhältnisses zusammen mit einem 20 dB-Vorsteckteiler überprüfen. Der Abgleichfehler des Vorsteckteilers ist minimal und gegenüber dem durch die Eingangskapazität hervorgerufenen Fehler zu vernachlässigen.

Die Messung erfolgt so, daß das Ausgangssignal eines Sinus-Generators zunächst ohne und anschließend mit 20 dB-Vorsteckteiler gemessen wird (Bild 3-4). Das zulässige Teilerverhältnis kann dem Performance Test Protokoll entnommen werden. Die Ausgangsspannung des Sinus-Generators wird auf ca. 1 V_{eff}/10-MHz eingestellt. Bitte, achten Sie darauf, daß der Klirrfaktor 1 % nicht übersteigt, da sonst mit Bewertungsfehlern in dieser Größenordnung zu rechnen ist.

Einstellungen am URV5:	Kanal A (B)	URV5-27
	Anzeige	V (X/REF)
	Filter	F2
	Automatik	Ein

Zunächst führt man die Messung ohne Teiler durch, speichert den Meßwert als Referenzwert und schaltet für die Messung mit Teiler die Anzeige auf X/REF um.

3.2.3 Performance Test Protokoll

R&S
 HF-Tastkopf URV5-Z7
 Id.-Nr.: 395.2615.02
 F.-Nr.:

Datum:

Name:

Pos.	Eigenschaft	Messen nach Abschn.	Min	Ist	Max	Einheit
1	Überprüfung der Linearität	3.2.2.1				
	Nullpunktgleich		—	—	
	0,2 mV		0.155	0.245	mV
	3 mV		2.962	3.038	mV
	10 mV		9.897	10.103	mV
	30 mV		29.67	30.33	mV
	100 mV 200 kHz		98.97	101.03	mV
	0,3 V		0.2967	0.3033	V
	1 V		0.9897	1.0103	V
	3 V		2.967	3.033	V
10 V	9.897	10.103	V		
2	Überprüfung der Eingangskapazität	3.2.2.2	0.0890	0.1110	X/REF

3.3 10 V-Durchgangskopf 50 Ω URV5-Z2

3.3.1 Erforderliche Meßgeräte und Hilfsmittel

Pos. Nr.	Gerät	erforderliche Eigenschaften	R&S Typ	Anwendung Abschnitt
1	AC-Kalibrator	200 μ V...10 V \pm 0,1% 100 kHz		3.3.2.1
2	Grundgerät URV5			3.3.2.1
3	r-Faktor-Meßplatz	100 MHz...2 GHz Directivity >46 dB	Abschn. 3.8	3.3.2.2
4	Abschlußwiderstand 50 Ω N male	VSWR <1,01 bis 2 GHz		3.3.2.2

3.3.2 Prüfen der Solleigenschaften

3.3.2.1 Überprüfung der Linearität

Bei dem folgenden Test wird mit dem 10 V-Durchgangskopf die Ausgangsspannung eines AC-Kalibrators bei 100 kHz gemessen (Bild 3-2). Bitte, achten Sie darauf, daß die (breitbandig) gemessene Störspannung des AC-Kalibrators 200 μ V nicht überschreitet. Sonst muß am Ausgang ein Teiler oder Tiefpaßfilter vorgesehen werden. In diesem Zusammenhang sei insbesondere auf Abschn. 2.3.2.2.1 verwiesen, in dem ausführlich auf das Messen kleiner HF-Spannungen eingegangen wird.

Einstellungen am URV5: Kanal A (B) URV5-Z2
Anzeige V
Filter F2
Automatik Ein

Einstellungen am : 0,2 mV 10 Hz
AC-Kalibrator

Bei dieser Kalibrator-Einstellung wird mit angeschlossenem Durchgangskopf der Nullpunktgleich ausgelöst. Wegen der niedrigen Frequenz bleibt die Spannung von 0,2 mV unberücksichtigt. Lediglich die restliche Störspannung wird gemessen und wie ein Offsetfehler eliminiert.

Nach dem Nullpunktgleich wird die Frequenz auf 100 kHz eingestellt und die Ausgangsspannung bei folgenden Werten gemessen:

0,2mV; 3mV; 10mV; 30mV; 100mV; 0,3V; 1V; 3V; 10V

Die zulässigen Anzeigewerte sind im Performance Test Protokoll eingetragen. Bitte, führen Sie die Messungen in der angegebenen Reihenfolge durch! Der Durchgangskopf benötigt nach dem Messen hoher Spannungen eine gewisse Erholzeit, bevor wieder kleine Pegel gemessen werden können.

3.3.2.2 Überprüfung des Reflexionsfaktors

Linearität und Reflexionsfaktor sind die kennzeichnenden Daten des 10 V-Durchgangskopfes. Wenn beide innerhalb der Spezifikationen liegen, wird auch der Frequenzgang die angegebenen Toleranzen einhalten.

Zur Messung des Reflexionsfaktors ist jeder r-Faktor-Meßplatz bis 2 GHz und einer Directivity von mindestens 46 dB geeignet. Der Meßpegel ist unkritisch, da er den Reflexionsfaktor nur geringfügig beeinflusst. Der zu prüfende 10 V-Durchgangskopf wird einseitig mit 50 Ω reflexionsarm abgeschlossen, wobei es ohne Einfluß auf das Meßergebnis ist, ob der Meßkopf an ein Grundgerät angeschlossen ist oder nicht. Bitte, achten Sie darauf, daß der Reflexionsfaktor des 50 Ω -Abschlußwiderstands möglichst 0,5 % nicht überschreitet.

Im Performance Test Protokoll sind die zulässigen Reflexionsfaktoren für den 10 V-Durchgangskopf von 100 MHz...2 GHz angegeben. Die Meßunsicherheit des verwendeten Meßplatzes ist darin noch nicht enthalten. Bitte, prüfen Sie zunächst, welche Reflexionsfaktoren Sie noch mit ausreichender Genauigkeit messen können. Ein Beispiel soll die Abschätzung erleichtern. Ein Meßplatz mit einer Directivity von 46 dB ergibt bereits eine Unsicherheit von $\pm 0,5$ %. Zusammen mit dem Reflexionsfaktor des Abschlußwiderstands von 0,5 % hat der gesamte Meßplatz eine Meßunsicherheit von ± 1 %. Sinnvoll ließen sich damit erst Reflexionsfaktoren > 3 % bestimmen. Der Reflexionsfaktor des 10 V-Durchgangskopfes könnte daher erst für Frequenzen oberhalb 500 MHz überprüft werden.

In Abschn. 3.8 ist ein r-Faktor-Meßplatz bis 2 GHz mit einer Directivity von 46 dB beschrieben. Er enthält die R&S VSWR-Meßbrücke ZRB2 sowie ein URV5 mit zwei HF-Meßköpfen.

3.3.3 Performance Test Protokoll

R&S
 10-V-Durchgangskopf 50 Ω URV5-Z2
 Id.-Nr.: 395.1019.55
 F.-Nr.:

Datum:
 Name:

Pos.	Eigenschaft	Messen nach Abschn.	Min	Ist	Max	Einheit
1	Überprüfung der Linearität	3.3.2.1				
	Nullpunktgleich		—	—	
	0,2 mV		0.155	0.245	mV
	3 mV		2.962	3.038	mV
	10 mV		9.897	10.103	mV
	30 mV		29.67	30.33	mV
	100 mV 100 kHz		98.97	101.03	mV
	0,3 V		0.2967	0.3033	V
	1 V		0.9897	1.0103	V
	3 V		2.967	3.033	V
10 V	9.897	10.103	V		
2	Überprüfung des Reflexionsfaktors	3.3.2.2				
	100 MHz *		--	1	%
	200 MHz *		--	1	%
	500 MHz *		--	2	%
	1 GHz		--	7	%
	1,6 GHz		--	10	%
2,0 GHz	--	15	%		

* Meßunsicherheit beachten!

3.4**100 V-Durchgangskopf 50 Ω URV5-Z4****3.4.1****Erforderliche Meßgeräte und Hilfsmittel**

Pos. Nr.	Gerät	erforderliche Eigenschaften	R&S Typ	Anwendung Abschnitt
1	AC-Kalibrator	2 mV...10 V $\pm 0,3\%$ 1 MHz 100 V $\pm 0,1\%$ 200 kHz		3.4.2.1
2	Grundgerät URV5			3.4.2.1
3	r-Faktor-Meßplatz	100 MHz...2 GHz Directivity >46 dB	Abschn. 3.8	3.4.2.2
4	Abschlußwiderstand 50 Ω N male	VSWR <1,01 bis 2 GHz		3.4.2.2

3.4.2 Prüfen der Solleigenschaften

3.4.2.1 Überprüfung der Linearität

Bei dem folgenden Test wird mit dem 100-V-Durchgangskopf die Ausgangsspannung eines AC-Kalibrators gemessen, und zwar von 2 mV... 10 V bei 1 MHz und bei 100 V und einer Frequenz von 200 kHz (Bild 3-2). Die verhältnismäßig niedrige Frequenz von 200 kHz bei der letzten Messung führt nur zu einer geringfügigen Verschlechterung der Meßgenauigkeit, da die untere Grenzfrequenz aller AC-Meßköpfe mit steigender Spannung sehr stark abnimmt.

Der 100-V-Durchgangskopf ist zwar um den Faktor 10 unempfindlicher als der HF-Tastkopf und der 10-V-Durchgangskopf, trotzdem sollte beim Aufbau des Meßplatzes darauf geachtet werden, daß die Messungen nicht durch breitbandige Störeinkopplungen verfälscht werden (Abschn. 2.3.2.2.1).

Einstellungen am URV5:	Kanal A (B)	URV5-Z4
	Anzeige	V
	Filter	F2
	Automatik	Ein

Einstellungen am	: 2 mV	10 Hz
AC-Kalibrator		

Bei dieser Kalibrator-Einstellung wird mit angeschlossenem Durchgangskopf der Nullpunktgleich ausgelöst. Wegen der niedrigen Frequenz bleibt die Spannung von 2 mV unberücksichtigt. Lediglich die restliche Störspannung wird gemessen und wie ein Offsetfehler eliminiert.

Nach dem Nullpunktgleich wird die Frequenz auf 1 MHz eingestellt und die Ausgangsspannung bei folgenden Werten gemessen:

2mV; 30mV; 100mV; 0,3V; 1V; 3V; 10V

Anschließend folgt die Messung bei 100 V und 200 kHz. Die zulässigen Anzeigewerte sind im Performance Test Protokoll eingetragen. Bitte, führen Sie die Messungen in der angegebenen Reihenfolge durch! Der Durchgangskopf benötigt nach dem Messen hoher Spannungen eine gewisse Erholzeit, bevor wieder kleine Pegel gemessen werden können.

3.4.2.2 Überprüfung des Reflexionsfaktors

Linearität und Reflexionsfaktor sind die kennzeichnenden Daten des 100-V-Durchgangskopfes. Wenn beide innerhalb der Spezifikationen liegen, wird auch der Frequenzgang die angegebenen Toleranzen einhalten.

Die Messung des Reflexionsfaktors beim 100-V-Durchgangskopf ist etwas kritisch, da im gesamten Frequenzbereich 3 % nicht überschritten werden. Die Messung muß daher besonders sorgfältig durchgeführt werden. Der verwendete Meßplatz sollte eine Directivity von mindestens 46 dB besitzen. Der Meßpegel ist unkritisch, da er den Reflexionsfaktor praktisch nicht beeinflusst. Der zu prüfende Durchgangskopf wird einseitig mit 50 Ω reflexionsarm abgeschlossen, wobei es ohne Einfluß auf das Meßergebnis ist, ob der Meßkopf an ein Grundgerät angeschlossen ist oder nicht. Bitte achten Sie darauf, daß der Reflexionsfaktor des 50- Ω -Abschlußwiderstands möglichst 0,5 % nicht überschreitet.

Im Performance Test Protokoll sind die zulässigen Reflexionsfaktoren für den 100-V-Durchgangskopf von 100 MHz...2 GHz angegeben. Die Meßunsicherheit des verwendeten Meßplatzes ist darin noch nicht enthalten. Bitte, prüfen Sie zunächst, welche Reflexionsfaktoren Sie noch mit ausreichender Genauigkeit messen können. Ein Beispiel soll die Abschätzung erleichtern. Ein Meßplatz mit einer Directivity von 46 dB ergibt bereits eine Unsicherheit von $\pm 0,5$ %. Zusammen mit dem Reflexionsfaktor des Abschlußwiderstands von 0,5 % hat der gesamte Meßplatz eine Meßunsicherheit von ± 1 %. Sinnvoll ließen sich damit erst Reflexionsfaktoren > 3 % bestimmen. Der Reflexionsfaktor des 100-V-Durchgangskopfes könnte daher erst für Frequenzen oberhalb 1 GHz überprüft werden.

In Abschn. 3.8 ist ein r-Faktor-Meßplatz bis 2 GHz mit einer Directivity von 46 dB beschrieben. Er enthält die R&S VSWR-Meßbrücke ZRB2, sowie ein URV5 mit 2 HF-Meßköpfen.

3.4.3 Performance Test Protokoll

R&S
 100-V-Durchgangskopf 50 Ω URV5-24
 Id.-Nr.: 395.1619.55
 F.-Nr.:

Datum:

Name:

Pos.	Eigenschaft	Messen nach Abschn.	Min	Ist	Max	Einheit
1	Überprüfung der Linearität	3.4.2.1				
	Nullpunktgleich		—	—	
	2 mV		1.54	2.46	mV
	30 mV		29.47	30.53	mV
	100 mV		98.47	101.53	mV
	0,3 V 1 MHz		0.2952	0.3048	V
	1 V		0.9847	1.0153	V
	3 V		2.952	3.048	V
	10 V		9.847	10.153	V
100 V 200 kHz	98.47	101.53	V		
2	Überprüfung des Reflexionsfaktors	3.4.2.2				
	100 MHz *		--	1	%
	200 MHz *		--	1	%
	500 MHz *		--	1	%
	1 GHz *		--	2	%
	1,6 GHz		--	3	%
2,0 GHz	--	3	%		

* Meßunsicherheit beachten!

3.5**100 V-Durchgangskopf 75 Ω URV5-Z4****3.5.1****Erforderliche Meßgeräte und Hilfsmittel**

Pos. Nr.	Gerät	erforderliche Eigenschaften	R&S Typ	Anwendung Abschnitt
1	AC-Kalibrator	2 mV...10 V $\pm 0,3\%$ 1 MHz 100 V $\pm 0,1\%$ 200 kHz		3.5.2.1
2	Grundgerät URV5			3.5.2.1
3	r-Faktor-Meßplatz	100 MHz...2 GHz Directivity >46 dB		3.5.2.2
4	Abschlußwiderstand 75 Ω N male	VSWR <1,01 bis 2 GHz		3.5.2.2

3.5.2 Prüfen der Solleigenschaften

3.5.2.1 Überprüfung der Linearität

Bei dem folgenden Test wird mit dem 100-V-Durchgangskopf die Ausgangsspannung eines AC-Kalibrators gemessen, und zwar von 2 mV... 10 V bei 1 MHz und bei 100 V und einer Frequenz von 200 kHz (Bild 3-2). Die verhältnismäßig niedrige Frequenz von 200 kHz bei der letzten Messung führt nur zu einer geringfügigen Verschlechterung der Meßgenauigkeit, da die untere Grenzfrequenz aller AC-Meßköpfe mit steigender Spannung sehr stark abnimmt.

Der 100-V-Durchgangskopf ist zwar um den Faktor 10 unempfindlicher als der HF-Tastkopf und der 10-V-Durchgangskopf, trotzdem sollte beim Aufbau des Meßplatzes darauf geachtet werden, daß die Messungen nicht durch breitbandige Störeinkopplungen verfälscht werden (Abschn. 2.3.2.2.1).

Einstellungen am URV5:	Kanal A (B)	URV5-24
	Anzeige	V
	Filter	F2
	Automatik	Ein

Einstellungen am	: 2 mV	10 Hz
AC-Kalibrator		

Bei dieser Kalibrator-Einstellung wird mit angeschlossenem Durchgangskopf der Nullpunktgleich ausgelöst. Wegen der niedrigen Frequenz bleibt die Spannung von 2 mV unberücksichtigt. Lediglich die restliche Störspannung wird gemessen und wie ein Offsetfehler eliminiert.

Nach dem Nullpunktgleich wird die Frequenz auf 1 MHz eingestellt und die Ausgangsspannung bei folgenden Werten gemessen:

2mV; 30mV; 100mV; 0,3V; 1V; 3V; 10V

Anschließend folgt die Messung bei 100 V und 200 kHz. Die zulässigen Anzeigewerte sind im Performance Test Protokoll eingetragen. Bitte, führen Sie die Messungen in der angegebenen Reihenfolge durch! Der Durchgangskopf benötigt nach dem Messen hoher Spannungen eine gewisse Erholzeit, bevor wieder kleine Pegel gemessen werden können.

3.5.2.2 Überprüfung des Reflexionsfaktors

Linearität und Reflexionsfaktor sind die kennzeichnenden Daten des 100-V-Durchgangskopfes. Wenn beide innerhalb der Spezifikationen liegen, wird auch der Frequenzgang die angegebenen Toleranzen einhalten.

Die Messung des Reflexionsfaktors beim 100-V-Durchgangskopf ist etwas kritisch, da im gesamten Frequenzbereich 5 % nicht überschritten werden. Die Messung muß daher besonders sorgfältig durchgeführt werden. Der verwendete Meßplatz sollte eine Directivity von mindestens 46 dB besitzen. Der Meßpegel ist unkritisch, da er den Reflexionsfaktor praktisch nicht beeinflusst. Der zu prüfende Durchgangskopf wird einseitig mit 75 Ω reflexionsarm abgeschlossen, wobei es ohne Einfluß auf das Meßergebnis ist, ob der Meßkopf an ein Grundgerät angeschlossen ist oder nicht. Bitte achten Sie darauf, daß der Reflexionsfaktor des 75- Ω -Abschlußwiderstands möglichst 0,5 % nicht überschreitet.

Im Performance Test Protokoll sind die zulässigen Reflexionsfaktoren für den 100-V-Durchgangskopf von 100 MHz...2 GHz angegeben. Die Meßunsicherheit des verwendeten Meßplatzes ist darin noch nicht enthalten. Bitte, prüfen Sie zunächst, welche Reflexionsfaktoren Sie noch mit ausreichender Genauigkeit messen können. Ein Beispiel soll die Abschätzung erleichtern. Ein Meßplatz mit einer Directivity von 46 dB ergibt bereits eine Unsicherheit von $\pm 0,5$ %. Zusammen mit dem Reflexionsfaktor des Abschlußwiderstands von 0,5 % hat der gesamte Meßplatz eine Meßunsicherheit von ± 1 %. Sinnvoll ließen sich damit erst Reflexionsfaktoren > 3 % bestimmen. Der Reflexionsfaktor des 100-V-Durchgangskopfes könnte daher erst für Frequenzen oberhalb 1 GHz überprüft werden.

3.5.3 Performance Test Protokoll

R&S
 100-V-Durchgangskopf 75 Ω URV5-24
 Id.-Nr.: 395.1619.75
 F.-Nr.:

Datum:
 Name:

Pos.	Eigenschaft	Messen nach Abschn.	Min	Ist	Max	Einheit
1	Überprüfung der Linearität	3.5.2.1				
	Nullpunktgleich		—	—	
	2 mV		1.54	2.46	mV
	30 mV		29.47	30.53	mV
	100 mV		98.47	101.53	mV
	0,3 V 1 MHz		0.2952	0.3048	V
	1 V		0.9847	1.0153	V
	3 V		2.952	3.048	V
	10 V		9.847	10.153	V
100 V 200 kHz	98.47	101.53	V		
2	Überprüfung des Reflexionsfaktors	3.5.2.2				
	100 MHz *		--	1,5	%
	200 MHz *		--	1,5	%
	500 MHz *		--	2	%
	1 GHz		--	3	%
	1,6 GHz		--	5	%
2,0 GHz	--	5	%		

* Meßunsicherheit beachten!

3.6 DC-Probe URV5-Z1

3.6.1 Erforderliche Meßgeräte und Hilfsmittel

Pos. Nr.	Gerät	erforderliche Eigenschaften	R&S Typ	Anwendung Abschnitt
1	DC-Kalibrator	1 V...400 V $\pm 0,01$ %		3.6.2.1
2	Grundgerät URV5			3.6.2.1

3.6.2 Prüfen der Solleigenschaften

3.6.2.1 Überprüfung der Meßgenauigkeit

Bei den folgenden Messungen wird die Ausgangsspannung eines DC-Kalibrators mit der DC-Probe URV5-Z1 gemessen (Bild 3-1).

Einstellungen am URV5: Kanal A (B) URV5-Z1
Anzeige V
Filter F2
Automatik Ein

Einstellungen am : 0 V ± 10 μ V
DC-Kalibrator ± 1 V/+10 V/+100 V/+400 V $\pm 0,01$ %

Die zulässigen Anzeigewerte sind im Performance Test Protokoll eingetragen.

3.6.3 Performance Test Protokoll

R&S
 DC-Probe URV5-Z1
 Id.-Nr.: 395.0512.02
 F.-Nr.:

Datum:

Name:

Pos.	Eigenschaft	Messen nach Abschn.	Min	Ist	Max	Einheit
1	Überprüfung der Meßgenauigkeit	3.6.2.1				
	0 V		-0.0005	+0.0005	V
	+ 1 V		+0.9970	+1.0030	V
	- 1 V		-0.9970	-1.0030	V
	+ 10 V		+ 9.974	+10.026	V
	+100 V		+ 99.74	+100.26	V
	+400 V		+ 397.9	+ 402.1	V

3.7 Überprüfung des Frequenzgangs bei den HF-Meßköpfen

Frequenzgangmessungen sind wegen der geringen Toleranzen der HF-Meßköpfe äußerst schwierig und sollten nur an geeigneten Meßplätzen durchgeführt werden.

Ähnlich wie Leistungsmesser sind alle HF-Meßköpfe auf den der einfallenden Leistung entsprechenden Effektivwert der Spannung kalibriert:

$$U = \sqrt{Z \cdot P_i}$$

Die Leistung P_i kann an den entsprechenden Meßplätzen ermittelt werden. Die Beschaltung der Durchgangsköpfe und des Tastkopfes für diese Messungen kann Bild 3-5 entnommen werden.

Da alle HF-Meßköpfe - im Gegensatz zu thermischen Leistungsmessern - Spannungen messen, sollten die nachfolgenden Punkte beachtet werden:

1. Der Reflexionsfaktor angeschlossener Abschlußwiderstände (Tast- und Durchgangsköpfe) führt infolge Welligkeit auf der Meßleitung zu einer Meßunsicherheit derselben Größe. Beispielsweise bewirkt ein Reflexionsfaktor von 1 % eine Meßunsicherheit von ± 1 %.
2. Der Klirrfaktor des Meßsignals bewirkt bei höheren Spannungen Meßfehler derselben Größenordnung. Ursache ist die Charakteristik des Meßgleichrichters, der bei großen Spannungen eine Scheitelbewertung des Eingangssignals vornimmt. Daher muß für die Frequenzgangmessungen entweder ein klirrarmer Generator vorgesehen werden ($k < 0,5$ %) oder die Messungen müssen bei kleinem Pegel durchgeführt werden. Bei einer effektiven Eingangsspannung von 30 mV (300 mV für die 100-V-Durchgangsköpfe) kann dieser Effekt vernachlässigt werden.

3.8 Reflexionsfaktor-Meßplatz

Mit dem Meßsystem URV5 und der VSWR-Meßbrücke ZRB2, Var. 52, läßt sich ein genauer und preiswerter Meßplatz für Reflexionsfaktor-Messungen im Frequenzbereich 10 MHz...2 GHz aufbauen (Bild 3-6). Auf Grund der hohen Directivity der VSWR-Meßbrücke (>46 dB) beträgt die Meßunsicherheit bei kleinen Reflexionsfaktoren nur $\pm(0,5\% + 10\% \text{ v. M.})$. Der Meßplatz ist daher zur Nachprüfung der Reflexionsfaktoren von URV5-Meßköpfen ab ca. 500 MHz geeignet. Die Ausgangsleistung des Meßsenders darf 0...+26 dBm betragen.

In dem Meßplatz nach Bild 3-6 wird mit dem URV5 das Verhältnis von reflektierter zu einfallender Leistung gemessen und als Reflexionsfaktor oder Rückflußdämpfung angezeigt. Die reflektierte Leistung wird mit dem Leistungsmeßkopf im Hauptmeßkanal bestimmt ("B" in Bild 3-6), die einfallende mit dem 100-V-Durchgangskopf im Nebenmeßkanal. Da selbst bei totaler Reflexion nur ein Teil der Eingangsleistung auf den Brückenausgang übertragen wird, muß für die Messung noch die Durchgangsdämpfung berücksichtigt werden. Sie beträgt 13 dB und ist näherungsweise frequenzunabhängig. Die Durchgangsdämpfung wird als Dämpfungs-Korrekturwert +13 dB für den Hauptmeßkanal eingegeben (Abschn. 2.3.5.3). In beiden Kanälen wird als Einheit V gewählt. Bei Relativanzeige X/REF wird direkt der Reflexionsfaktor angezeigt ($1\% \hat{=} 0.01$), bei Umrechnungsart ΔdB die Rückflußdämpfung (in dB). Es wird nicht empfohlen, die Durchgangsdämpfung durch einen Kurzschluß oder Leerlauf zu ermitteln, da bei Reflexionsfaktoren >30% die Welligkeit am Brückeneingang und damit der Meßfehler stark zunimmt.

Nachfolgend noch einmal die Einstellungen am URV5 in Kurzform:

	Kanal B	Kanal A
Automatik	Ein	Ein
Einheit	V	V
Meßgeschwindigkeit	F2	F2
Dämpf.-Korrekturwert	+13 dB	_____
Relativanzeige	ΔEXT X/REF (ΔdB)	

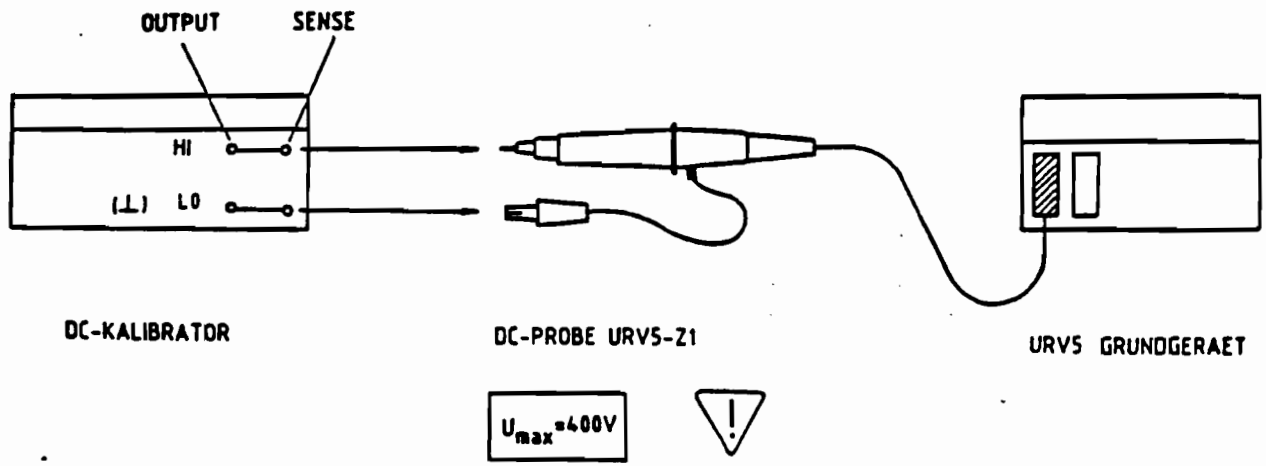


Bild 3-1 Überprüfung der DC-Meßgenauigkeit

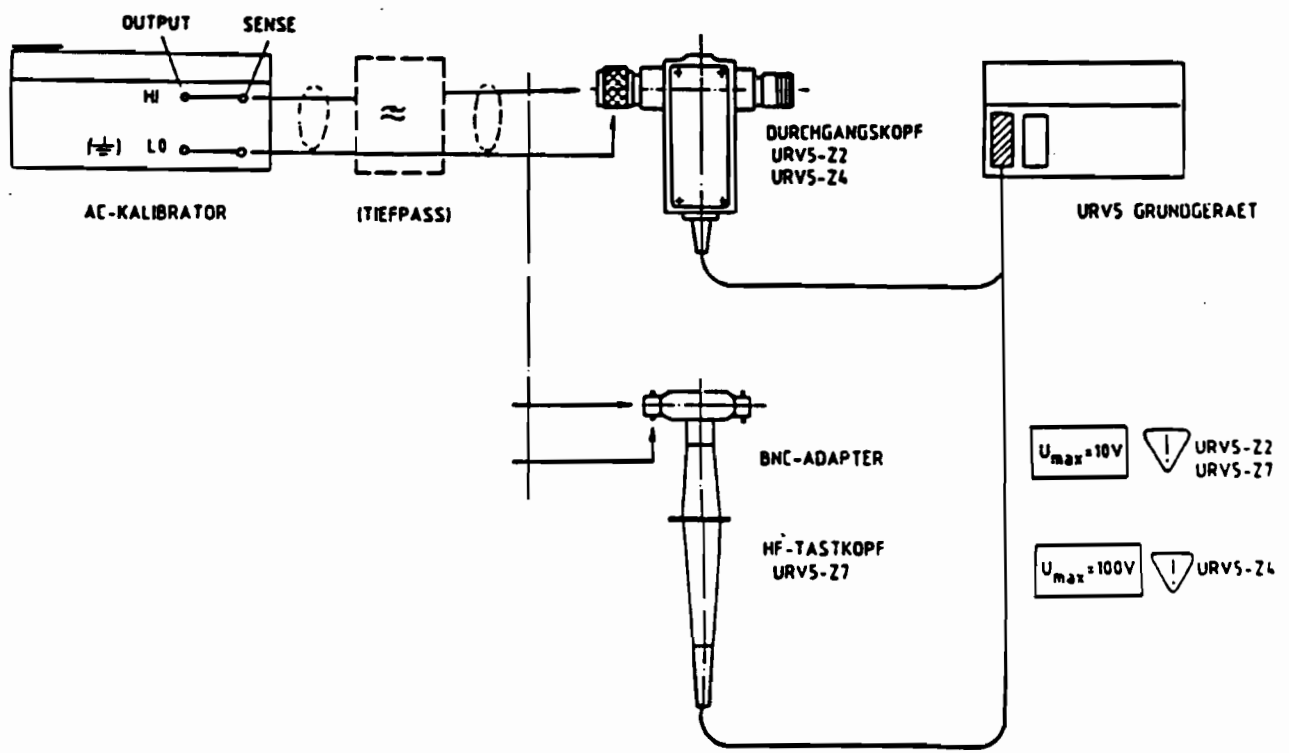


Bild 3-2 Überprüfung der AC-Meßgenauigkeit

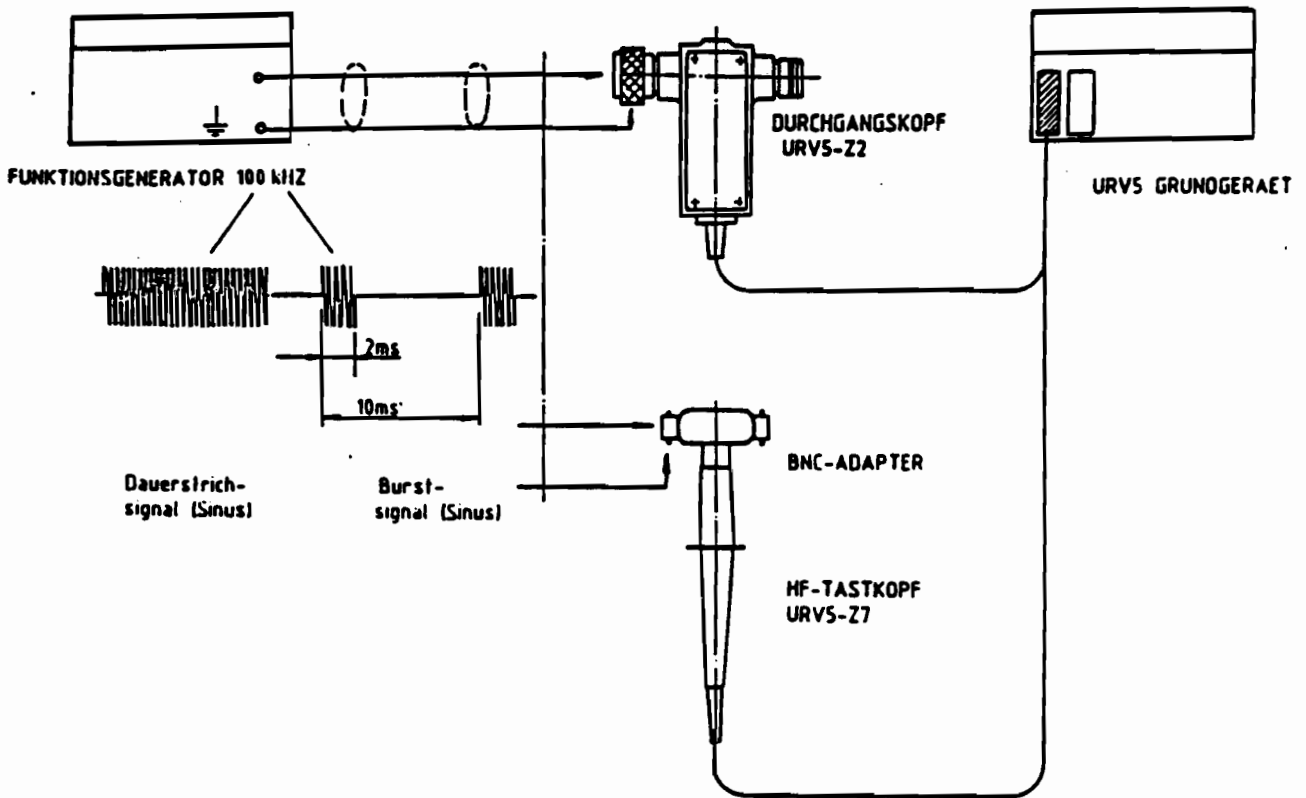


Bild 3-3 Überprüfung der Funktion PEAK (PEP)

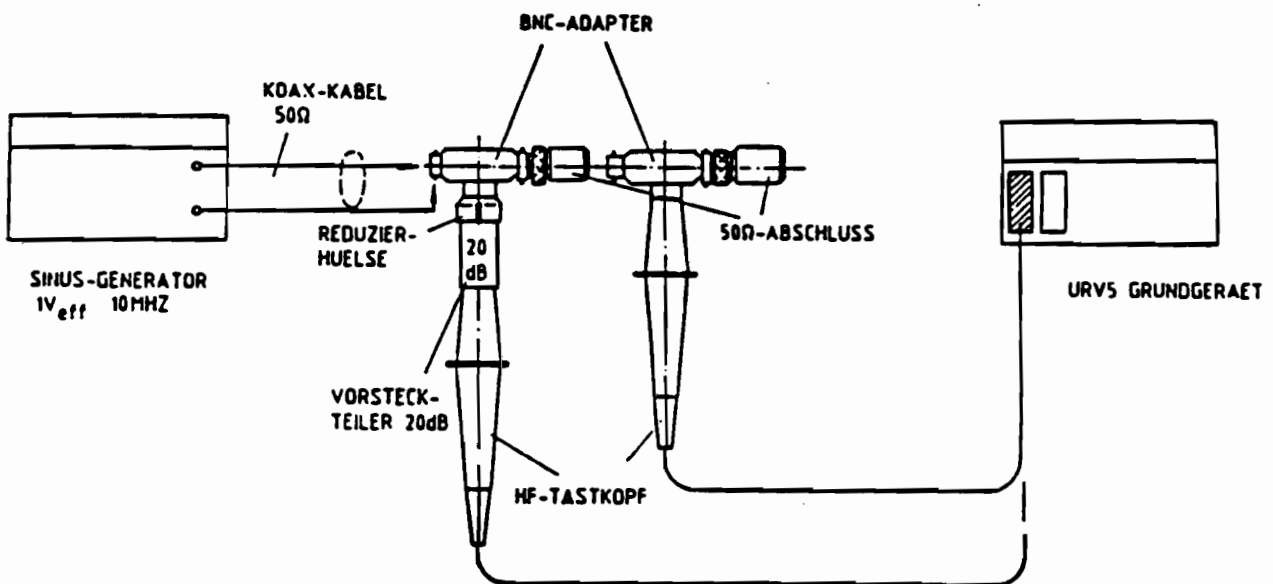


Bild 3-4 Überprüfung der Eingangskapazität

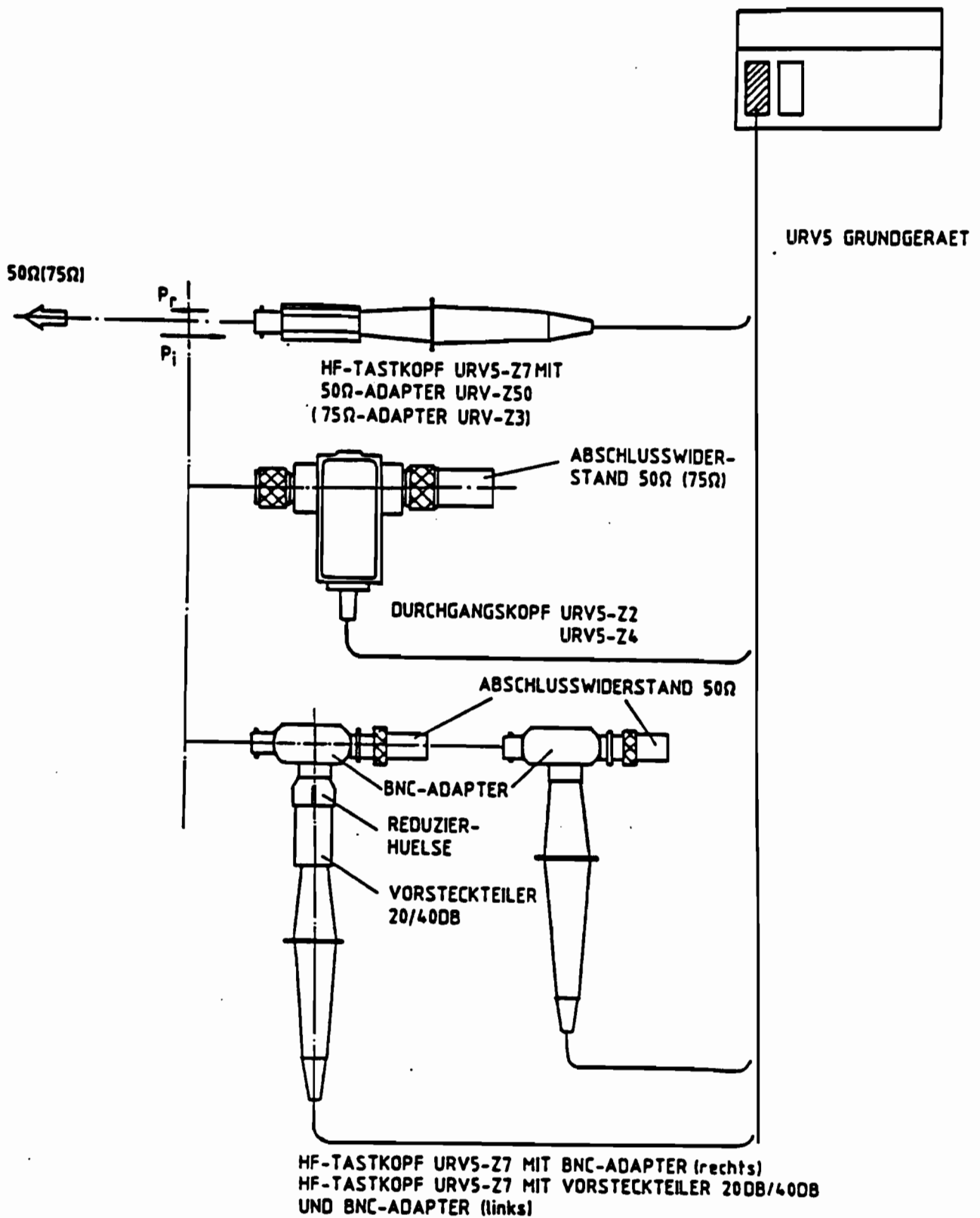


Bild 3-5 Beschaltung der HF-Meßköpfe bei Frequenzgangmessungen

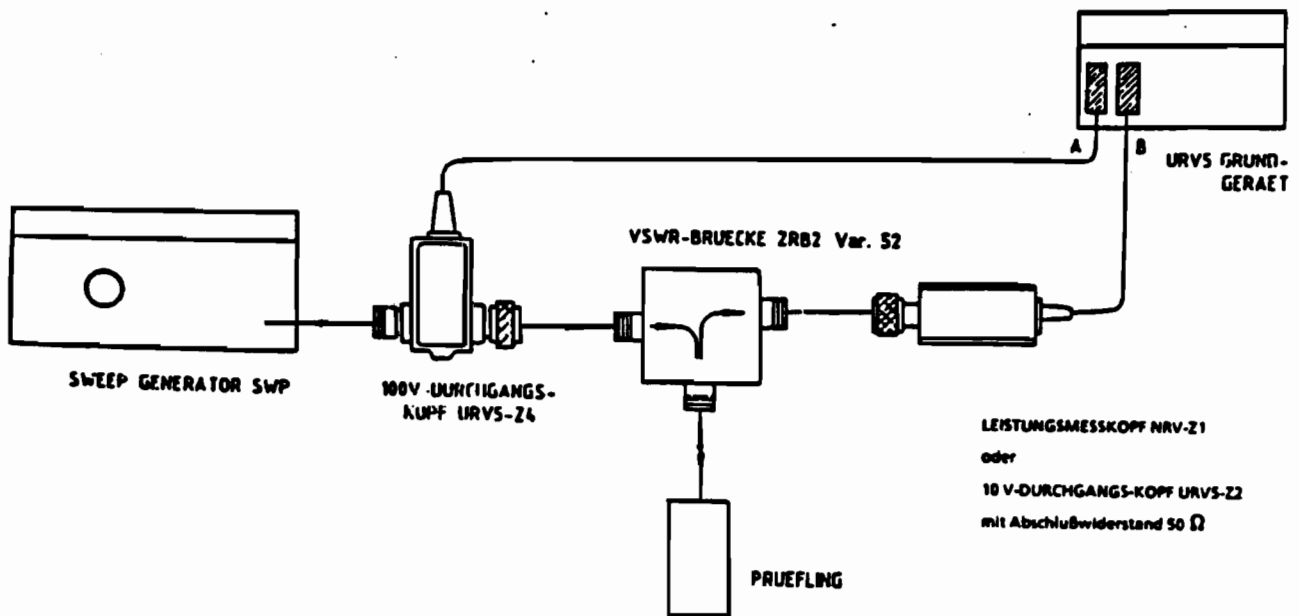


Bild 3-6 Reflexionsfaktor-Meßplatz

4.1.5 Meßköpfe

(Hierzu Bild 4-1 und Stromläufe 395.0512 S, 395.2680 S, 395.1019 S und 395.1619 S)

Jeder Meßkopf enthält im 12poligen Stecker zum Grundgerät einen Datenspeicher, in dem alle für die Messung benötigten Kenn- und Korrekturwerte abgelegt sind. Das Auslesen erfolgt entweder beim Einschalten des Geräts oder beim Wechsel eines Meßkopfs. Dazu wird zunächst der Datenspeicher über Relais K101 an die 5-V-Versorgung der Analogplatte angeschlossen und anschließend sein Inhalt seriell ausgelesen. Die Adressierung des EPROMs D12 erfolgt über die beiden kaskadierten Zähler D11 und D10, indem nach jeweils 8 Taktpulsen die Adresse um eins erhöht wird. Die Parallel-Seriell-Umwandlung des adressierten 8-Bit-Worts wird im Multiplexer D13 vorgenommen, der mit jedem Taktpuls (X10.7) das jeweils nächsthöhere Bit adressiert. Die beiden Zähler D10/D11 werden zu Beginn des Auslesevorgangs über den Anschluß X10.9 mit log. H zurückgesetzt. Über X10.9 erfolgt auch das "Chip Enable" für das EPROM D12 (log. L). Die Ansteuerung der Datenspeicher erfolgt auf der Analogplatte durch das Adressable Latch D101. Die Taktpulse werden für beide Meßköpfe gemeinsam erzeugt (D101.10), Reset/Chip Enable getrennt, und zwar für Kanal A an Anschluß D101.9, für Kanal B an Anschluß D101.11. Die Ausgänge der Datenspeicher werden für beide Kanäle getrennt bis zum Multiplexer (26) geführt (D508).

Mit dem Probe Detector (27) kann erkannt werden, ob ein Meßkopf in das Grundgerät eingeführt oder aus ihm entfernt worden ist. Der Probe Detector besteht im Prinzip aus je einem R/S-Flip-Flop für Kanal A und B, das bei unbeschaltetem Kanal durch den entsprechenden Pull-Up-Widerstand (R523, R524) gesetzt wird. Bei eingestecktem Meßkopf wird hingegen der entsprechende Setz-Eingang über den Widerstand R13 (Datenspeicher) auf dem Pegel log. L gehalten.

4.1.5.1 HF-Tastkopf URV5-27

Der HF-Tastkopf besteht aus einem kapazitiv an den Meßeingang gekoppelten Zweiweg-Gleichrichter, der zwei Richtspannungen gleicher Größe jedoch entgegengesetzter Polarität liefert. Die Richtspannungen werden im Grundgerät durch die Meßkopfverstärker A oder B weiter verstärkt. Um die verhältnismäßig starke Temperaturabhängigkeit der Gleichrichterdiolen kompensieren zu können, wird mit dem Sensor V3 die Temperatur in der Nähe der Gleichrichterdiolen gemessen und anschließend durch den Mikroprozessor berücksichtigt. V3 wirkt wie eine Z-Diode mit temperaturabhängiger Durchbruchspannung und wird - um Fehler durch Eigenerwärmung gering zu halten - zyklisch nur für einige Millisekunden eingeschaltet (N503.2).

4.1.5.1.1 Vorsteckteiler 20/40 dB

Die auf die Tastkopfspitze aufsteckbaren Teiler bilden zusammen mit der Eingangskapazität des Tastkopfes einen kapazitiven Teiler. Wegen der größeren Fußpunktkapazität ist der 40-dB-Teiler bereits ab 500 kHz einsetzbar, der 20-dB-Teiler erst ab 1 MHz. Die Vorsteckteiler werden bevorzugt beim Messen hoher Spannungen bzw. bei Messungen mit kleiner Belastungskapazität verwendet. Die Eingangskapazität des Tastkopfes mit 40-dB-Vorsteckteiler beträgt nur 0,5 pF, mit 20-dB-Vorsteckteiler 1 pF. (Diese Angaben verstehen sich ohne BNC-Adapter.)

4.1.5.1.2 Abschlußadapter 50/75 Ω

Mit den beiden Adaptern und dem HF-Tastkopf lassen sich reflexionsarme HF-Spannungsmessungen in 50/75 Ω -Systemen durchführen. Die Adapter enthalten - galvanisch mit Innen- und Außenleiter verbunden - einen Abschlußwiderstand 50/75 Ω , an den über Transformationsglieder die Tastkopfspitze angekoppelt wird. Die für die Adapter angegebenen Reflexionsfaktoren gelten nur bei eingestecktem Tastkopf.

4.1.5.2 10-V-Durchgangskopf URV5-Z2

Dieser Meßkopf ist elektrisch ähnlich wie der HF-Tastkopf aufgebaut. Er unterscheidet sich von diesem im wesentlichen durch den größeren Frequenzbereich. Die untere Meßgrenze wird durch die Koppelkapazität von 10 nF auf ca. 9 kHz herabgesetzt.

4.1.5.3 100-V-Durchgangsköpfe URV5-Z4

Dem Gleichrichter ist bei diesen Meßköpfen ein kapazitiver Teiler vorgeschaltet, der als Rohrteiler ausgeführt ist. Auf Grund seiner niedrigen Fußpunktkapazität, die durch das Konstruktionsprinzip bedingt ist, liegt die untere Frequenzgrenze höher als bei Tast- und 10-V-Durchgangskopf.

4.1.5.4 Leistungsmeßkopf

Die Eigenschaften und Spezifikationen sind den jeweiligen Beschreibungen zu den Meßköpfen NRV-Z1 bis -Z3 zu entnehmen.

4.1.5.5 DC-Probe URV5-Z1

Der DC-Tastkopf enthält einen Meßwiderstand 9 M Ω als Eingangswiderstand für den invertierenden Verstärker (20).



ROHDE & SCHWARZ

Measuring Instruments
and Systems Division

Manual

DC Probe URV5-Z1

395.0512.02

RF Probe URV5-Z7

395.2615.02/.03

10-V Insertion Unit URV5-Z2

395.1019.04/.55/.56

100-V Insertion Unit URV5-Z4

395.1619.04/.55/.56/.76

Printed in the Federal
Republic of Germany

1

2

3

4

Table of Contents

Page

1 Data sheet

2 Notes on Operation 2.1

2.3.2 Probes 2.9

2.3.2.1 DC Probe 2.9

2.3.2.2 AC Probes 2.11

2.3.2.2.1 General Remarks on RF Measurements and RF Probes . 2.11

2.3.2.2.2 RF Probe 2.13

2.3.2.2.3 RF Insertion Units 2.16

 Impedance Values (RCL INP Key) 2.25

2.3.6 PEAK (PEP) Key 2.26

3 Maintenance

3.2 RF Probe URV5-Z7 3.13

3.2.1 Required Measuring Equipment and Accessories 3.13

3.2.2 Checking the Rated Specification 3.13

3.2.2.1 Checking the Linearity 3.13

3.2.2.2 Checking the Input Capacitance 3.14

3.2.3 Performance Test Report 3.15

3.3 10-V Insertion Unit 50 Ω URV5-Z2 3.16

3.3.1 Required Measuring Equipment and Accessories 3.16

3.3.2 Checking the Rated Specifications 3.16

3.3.2.1 Checking the Linearity 3.16

3.3.2.2 Checking the Reflection Coefficient 3.17

3.3.3 Performance Test Report 3.18

3.4 100-V Insertion Unit 50 Ω URV5-Z4 3.19

3.4.1 Required Measuring Equipment and Accessories 3.19

3.4.2 Checking the Rated Specifications 3.20

3.4.2.1 Checking the Linearity 3.20

3.4.2.2 Checking the Reflection Coefficient 3.21

3.4.3 Performance Test Report 3.22

3.5 100-V Insertion Unit 75 Ω URV5-Z4 3.23

3.5.1 Required Measuring Equipment and Accessories 3.23

3.5.2 Checking the Rated Specifications 3.24

3.5.2.1 Checking the Linearity 3.24

3.5.2.2 Checking the Reflection Coefficient 3.25

3.5.3 Performance Test Report 3.26

3.6	DC Probe URV5-Z1	3.27
3.6.1	Required Measuring Equipment and Accessories	3.27
3.6.2	Checking the Rated Specifications	3.27
3.6.2.1	Checking the Measurement Accuracy	3.27
3.6.3	Performance Test Report	3.28
3.7	Checking the Frequency Response of RF Probes	3.29
3.8	Test Setup for Measurement of Reflection Coefficient	3.30
4.1.5	Measuring Heads	4.7
4.1.5.1	RF Probe URV5-Z7	4.8
4.1.5.1.1	20-/40-dB Dividers	4.8
4.1.5.1.2	50-/75- Ω Adapters	4.8
4.1.5.2	10-V Insertion Unit URV5-Z2	4.8
4.1.5.3	100-V Insertion Units URV5-Z4	4.8
4.1.5.4	DC Probe URV5-Z1	4.8

List of mechanical parts,
 Figures pertaining to list of
 mechanical parts,
 Parts lists,
 Circuit diagrams,
 Components plans

in Appendix

Version
05.00May
2005

Voltage Sensors R&S®URV5-Z

Universal voltage measurements from RF to microwaves

The voltage sensors of the R&S®URV5-Z series are indispensable tools in RF and microwave laboratories, test departments and service. They cover a frequency range from 9 kHz to 3 GHz and thus close the gap between low-frequency voltage measurements and microwave power measurements.

Consequently they may be used for the following measurements:

- ◆ High-impedance DC and AC voltage measurements in non-coaxial circuits
- ◆ Level measurements in 50 Ω lines
- ◆ Terminated power measurements

Voltage sensors are the right tools for everyday use. They permit the measurement of voltages from 200 μ V to 1000 V and of powers from 1 nW (–60 dBm) up to 200 W (+53 dBm).

**ROHDE & SCHWARZ**

General

Sensors

R&S® URV5-Z7
0395.2615.02

R&S® URV-Z6
0292.5364.02

R&S® URV-Z50
0394.9816.50

R&S® URV-Z3
0243.9118.70

R&S® URV5-Z1
0395.0512.02

R&S® URV5-Z2
0395.1019.02/05

R&S® URV5-Z4
0395.1619.02/05

RF Probe
200 μ V to 10 (1000) V, 20 kHz to 1 GHz

Accessory Set
20/40 dB plug-on dividers and 50 Ω BNC adapter for RF probe

50 Ω Adapter
for power measurements with RF probe at 50 Ω sources

75 Ω Adapter
for power measurements with RF probe at 75 Ω sources

DC Probe
1 mV to 400 V

Insertion Unit 50 Ω
200 μ V to 10 V, 9 kHz to 3 GHz

Insertion Unit 50 Ω
2 mV to 100 V, 100 kHz to 3 GHz



Low-load voltage measurement with the RF Probe R&S® URV5-Z7

Measurement accuracy

Voltage sensors and measuring devices have a long tradition in RF measurements but for a long time they were not considered very accurate. Since 1989, Rohde&Schwarz has set standards with its voltage sensors: state-of-the-art zero-bias Schottky diodes ensuring highly stable, reproducible measurements. Instead of using analog methods for linearization and compensating temperature errors of the rectifier in the sensors, correction values are calculated. Each sensor has a built-in calibration data memory which holds all individual parameters to be taken into account by the meter.

This numerical correction offers high accuracy over the entire dynamic range of >90 dB and at the same time simplifies operation: the meter identifies the type of sensor connected and automatically adapts to it. When a test frequency is entered by the user, the frequency response determined during calibration may be selected for increasing the measurement accuracy.

Waveform weighting

All R&S® URV5-Z AC sensors are calibrated so that the rms value is indicated for a sinewave voltage. With other waveforms, e.g. squarewaves, the peak value is decisive for the type of weighting employed. Below about 30 mV, the RF probe and the 10 V insertion unit measure rms values. Above 1 V, the peak-to-peak value V_{pp} is measured and $V_{pp}/(2\sqrt{2})$ is indicated, which corresponds to the rms value of a sinewave voltage. Between 30 mV and 1 V the type of weighting is determined by the waveform.

The measurement of modulated sine-wave voltages follows a pattern similar to that of non-sinusoidal waveforms. Up to a peak value of 30 mV at the envelope's maximum (corresponding to 10 μ W PEP in 50 Ω systems), the true rms value is measured. With power indication in W or dBm, the average power is displayed. Above 1 V (10 mW PEP) and with a modulation frequency of at least 10 kHz, the peak value is measured again. In the case of power measurements, the peak envelope power PEP is indicated without any

calculations being required, and for voltages the value $V_{pp}/(2\sqrt{2})$.

Limit values specified for the 100 V Insertion Unit R&S® URV5-Z4 are 20 dB higher than for the 10 V insertion unit, i.e. by a factor of 10 for voltages and by a factor of 100 for power levels. When a plug-on divider is used with the RF probe, limit values are to be increased by the amount of the preceding attenuation.



The Level Meter R&S® URV35 with the Insertion Unit R&S® URV5-Z2 in mobile use

Four types of meters are available for voltage and power measurements.

Meters

R&S® URV35

compact voltmeter and power meter for use in service, testshops and labs. unique combination of analog and digital display in the form of moving-coil meter plus LCD. Many measurement functions, display in all standard units, choice of battery or AC supply operation, RS-232-C interface. All sensors are suitable.



R&S® URV55

Attractively priced, single-channel voltmeter. Many measurement functions, display of results in all standard units, analog output comes as standard, IEC/IEEE bus connector. All sensors are suitable.



R&S® NRVD

Modern dual-channel power meter with menu operation and IEC/IEEE bus connector (SCPI). Ideal for relative measurements in two test channels (attenuation, reflection). Large variety of measurement functions, display of results in all standard units. Many extras like 1 mW test generator, indication of measurement uncertainty, etc. All sensors are suitable.



R&S® NRVS

Attractively priced, single-channel power meter, similar to the R&S® URV 55. All sensors are suitable.



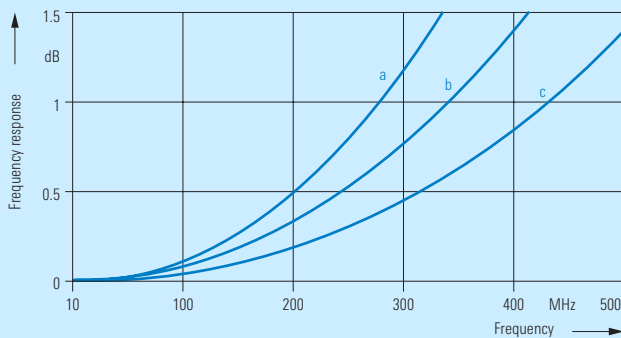
RF Probe R&S®URV5-Z7

The RF probe is a universal tool for measuring RF voltages. The low input capacitance of 2.5 pF makes it virtually non-loaded and ideally suitable for measurements on non-coaxial circuits up to 500 MHz or up to 1 GHz when appropriate accessories are used. A plug-on divider extends the voltage measurement range from 10 V to 1000 V and at the same time reduces the input capacitance to 0.5 pF.

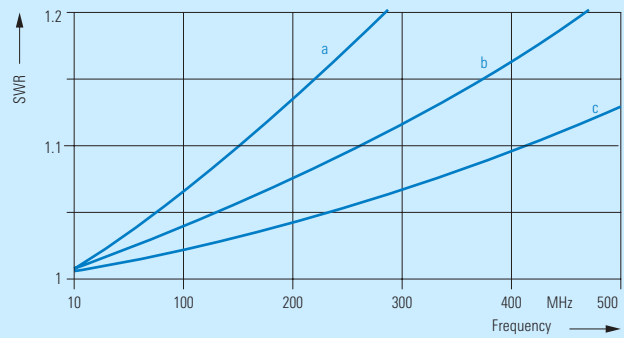
Compared to active, high-impedance probes, the dynamic range of the R&S®URV5-Z7 is greater by a factor of 10 to 100, i.e. higher voltages can be measured with the same sensitivity. With a dynamic range from 200 μ V to 10 V without the use of a plug-on divider, the probe covers all voltage levels common in state-of-the-art electronic equipment.



The RF Probe R&S®URV5-Z7, 200 μ V to 10 (1000) V, 20 kHz to 1 GHz



Typical frequency response of the RF Probe R&S®URV5-Z7 with voltage measurements on a matched 50 Ω line (without adapter, short ground connection); a) direct, b) with 20 dB plug-on divider, c) with 40 dB plug-on divider



Typical SWR of a matched 50 Ω line after connecting the RF Probe R&S®URV5-Z7 (without adapter, short ground connection); a) direct, b) with 20 dB plug-on divider, c) with 40 dB plug-on divider

Accessories for RF probe



20/40 dB plug-on dividers and BNC adapter

Accessory Set R&S®URV-Z6

20 dB and 40 dB plug-on dividers for extending the voltage measurement range and reducing the input capacitance to 100 V/1 pF or 1000 V/0.5 pF. BNC adapter for level measurements in 50 Ω coaxial lines (see also Insertion Units R&S®URV5-Z2/-Z4).



*R&S®URV-Z50: 50 Ω , 20 kHz to 1 GHz,
1 nW to 2 W*

Adapters R&S®URV-Z50 and R&S®URV-Z3

With integrated termination for power measurements on matched sources, the adapters make the probe a power sensor with an extremely wide dynamic range of 93 dB. For increasing the measurement accuracy with the 50 Ω adapter connected, frequency response correction data is stored in each probe.



*R&S®URV-Z3: 75 Ω , 20 kHz to 500 MHz,
0.5 nW to 1.3 W*

DC Probe R&S®URV5-Z1

The low input capacitance of the DC Probe R&S®URV5-Z1 makes it particularly suitable for measurements in RF circuits. Since the probe is virtually non-loaded, the circuit under test remains largely unaffected. This prevents the operating point of active circuits from being shifted, which can occur with high capacitive loading.



The DC Probe R&S®URV5-Z1, 1 mV to 400 V, 3 pF // 9 M Ω

Insertion Units R&S®URV5-Z2 and R&S®URV5-Z4

The Insertion Units R&S®URV5-Z2 and R&S®URV5-Z4 are used for uninterrupted level measurements between source and load and for terminated power measurements. Due to their wide frequency range they are ideal especially for the measurement of EMC test levels as well as many general-purpose applications.

Compared to the terminating power sensors of the R&S®NRV family, the R&S®URV5-Z2 and R&S®URV5-Z4 insertion units offer a larger dynamic range, a much lower frequency limit (9 kHz with the R&S®URV5-Z2) and the possibility of using them during operation of the load.

Both units are made up of a short, coaxial line between the two RF connectors, in the middle of which the voltage is tapped: directly with the R&S®URV5-Z2, and via a capacitive 20 dB divider with the R&S®URV5-Z4. If the insertion units are match-terminated, the voltage is constant over the whole length of the line, so a fixed relationship is obtained between applied RF power and test voltage: $P = V_{\text{rms}}^2 / 50 \Omega$. In this configuration, the insertion units provide precise absolute power and level measurements.

The insertion units are calibrated so that the power incident upon them is indicated. With a poorly matched load, precise absolute-value measurements are not possible, but relative measurements can be performed and system applications implemented in which subsequent calibration of the complete test setup takes place. Switchover between voltage, level and power indication is made at the base unit.



The Insertion Unit R&S®URV5-Z2, 200 μ V to 10 V, 9 kHz to 3 GHz

The Insertion Unit R&S®URV5-Z4, 2 mV to 100 V, 100 kHz to 3 GHz

The built-in detectors offer a dynamic range of more than 90 dB for spectrally pure sinusoidal signals with an unmodulated envelope (CW, FM, ϕ M, GMSK, FSK, etc). This yields a voltage measurement range of 200 μ V to 10 V (–60 dBm to +33 dBm into 50 Ω) for the R&S®URV5-Z2, and of 2 mV to 100 V (–40 dBm to +53 dBm into 50 Ω) for the R&S®URV5-Z4. With modulated envelope or high harmonic content, the insertion units should be operated only within the square-law region of the detectors, which for the R&S®URV5-Z2 ends at approx. 22 mV (–20 dBm into 50 Ω) and for the R&S®URV5-Z4 at 220 mV (0 dBm into 50 Ω). In this region, the behavior of the insertion units is similar to that of a thermal power meter, i.e. the rms voltage or the equivalent average power is measured.

Owing to the high decoupling of the detector from the RF connectors, insertion loss of the R&S®URV5-Z4 is very low, i.e. not exceeding that of a line of equivalent length. The R&S®URV5-Z4 is therefore truly transparent and can be inserted into any test circuit without influencing the parameters to be measured.

Both insertion units are equipped with a calibration data memory that contains information about the individual sensor characteristics such as frequency response, linearity, temperature coefficient, etc. The stored data is automatically considered by the base unit during operation so that the user can plug the sensor in and immediately start measuring.

Power sensors

Power sensors of the R&S® NRV-Z series listed in the table below are available for further applications. (For more detailed information, refer to the R&S® NRV-Z data sheet, PD 0758.2248.32.)



R&S® NRV-Z1 0828.3018.02	Diode Power Sensor 50 Ω 10 MHz to 18 GHz, 200 pW to 20 mW	Power measurements of highest sensitivity up to 18 GHz in 50 Ω systems
R&S® NRV-Z2 0828.3218.02	Diode Power Sensor 50 Ω 10 MHz to 18 GHz, 20 nW to 500 mW	Power measurements with minimum mismatch, for high powers in 50 Ω systems
R&S® NRV-Z3 0828.3418.02	Diode Power Sensor 75 Ω 1 MHz to 2.5 GHz, 100 pW to 13 mW	Power measurements in 75 Ω systems
R&S® NRV-Z4 0828.3618.02	Diode Power Sensor 50 Ω 100 kHz to 6 GHz, 100 pW to 20 mW	Power measurements of highest sensitivity in the frequency range 100 kHz to 6 GHz, very large dynamic range
R&S® NRV-Z5 0828.3818.02	Diode Power Sensor 50 Ω 100 kHz to 6 GHz, 10 nW to 500 mW	Same as R&S® NRV-Z4, but for high powers and minimum mismatch
R&S® NRV-Z6 0828.5010.02	Diode Power Sensor 50 Ω 50 MHz to 26.5 GHz, 400 pW to 20 mW	Power measurements up to 26.5 GHz with high sensitivity and dynamic range in 50 Ω systems (PC 3.5 connector)
R&S® NRV-Z15 1081.2305.02	Diode Power Sensor 50 Ω 50 MHz to 40 GHz, 400 pW to 20 mW	Power measurements up to 40 GHz with high sensitivity and dynamic range in 50 Ω systems (2.92 mm connector)
R&S® NRV-Z31 0857.9604.02/03/04	Peak Power Sensor 50 Ω 30 MHz to 6 GHz, 1 μW to 20 mW	Peak power measurements, pulse width ≥2 (200) μs, pulse repetition rate ≥10 (100) Hz, 3 models
R&S® NRV-Z32 1031.6807.04/05	Peak Power Sensor 50 Ω 30 MHz to 6 GHz, 100 μW to 2 (4) W	Peak power measurements, pulse width ≥2 (200) μs, pulse repetition rate ≥25 (100) Hz, 2 models
R&S® NRV-Z33 1031.6507.03/04	Peak Power Sensor 50 Ω 30 MHz to 6 GHz, 1 mW to 20 W	Peak power measurements up to 20 W, pulse width ≥2 (200) μs, pulse repetition rate ≥100 Hz, 2 models
R&S® NRV-Z51 0857.9004.02	Thermal Power Sensor 50 Ω DC to 18 GHz, 1 μW to 100 mW	High-precision power measurements also with non-sinusoidal signals
R&S® NRV-Z52 0857.9204.02	Thermal Power Sensor 50 Ω DC to 26.5 GHz, 1 μW to 100 mW	Same as R&S® NRV-Z51, but with PC 3.5 connector for measurements up to 26.5 GHz
R&S® NRV-Z53 0858.0500.02	Thermal Power Sensor 50 Ω DC to 18 GHz, 100 μW to 10 W	High-power measurements up to 10 W also with non-sinusoidal signals
R&S® NRV-Z54 0858.0800.02	Thermal Power Sensor 50 Ω DC to 18 GHz, 300 μW to 30 W	High-power measurements up to 30 W also with non-sinusoidal signals
R&S® NRV-Z55 1081.2005.02	Thermal Power Sensor 50 Ω DC to 40 GHz, 1 μW to 100 mW	Same as R&S® NRV-Z51, but with 2.92 mm connector for measurements up to 40 GHz

Specifications

Type	Frequency range Impedance	Voltage measurement range Max. rating	Power /level measurement range	SWR (reflection coefficient) max.	Ins. loss in dB (max.) ⁸⁾	RF connector
RF Probe R&S®URV5-Z7	20 kHz to 500 MHz ⁵⁾ 2.5 pF 80 kΩ ¹⁾	200 μV to 10 V 15 V (rms) 22 V (pk), 60 V (DC) ¹⁵⁾	1 nW to 2 W -60/+33 dBm	—	—	BNC (female/ female)
With 20 dB plug-on divider (R&S®URV-Z6)	1 MHz to 500 MHz ⁵⁾ 1 pF 1 MΩ ¹⁾	2 mV to 100 V 150 V (rms) ²⁾ 220 V (pk), 1000 V (DC)	100 nW to 20 W ⁴⁾ -40/+43 dBm	—	—	BNC (female/ female)
With 40 dB plug-on divider (R&S®URV-Z6)	0.5 MHz to 500 MHz ⁵⁾ 0.5 pF 10 MΩ ¹⁾	20 mV to 1000 V 1050 V (rms) ^{2 3)} 1500 V (pk), 1000 V (DC)	10 μW to 20 W ⁴⁾ -20/+43 dBm	—	—	BNC (female/ female)
With 50 Ω Adapter R&S®URV-Z50	20 kHz to 1 GHz 50 Ω	200 μV to 10 V 10 V (rms) 22 V (pk)	1 nW to 2 W -60/+33 dBm	0.02 MHz to 50 MHz: 1.03 (0.015) >50 MHz to 100 MHz: 1.06 (0.03) >100 MHz to 500 MHz: 1.11 (0.05) >500 MHz to 700 MHz: 1.22 (0.10) >700 MHz to 1 GHz: 1.44 (0.18)	—	BNC (female or male)
With 75 Ω Adapter R&S®URV-Z3	20 kHz to 500 MHz 75 Ω	200 μV to 10 V 12 V (rms) 22 V (pk)	500 pW to 1.3 W -62/+31 dBm	0.02 MHz to 100 MHz: 1.03 (0.015) >100 MHz to 200 MHz: 1.06 (0.03) >200 MHz to 500 MHz: 1.22 (0.10)	—	BNC (male) 2.5/6 1.6/5.6
DC Probe R&S®URV5-Z1	— 3 pF 9 MΩ	1 mV to 400 V 400 V (pk)	—	—	—	BNC (male)
10 V Insertion Unit R&S®URV5-Z2	9 kHz to 3 GHz 50 Ω	200 μV to 10 V ⁶⁾ 15 V (rms) to 1 GHz $\frac{15V(rms)}{f/GHz}$ from 1 GHz to 3 GHz 22 V (pk), 50 V (DC)	1 nW to 2 W ⁶⁾ -60/+33 dBm ⁶⁾	9 kHz to 200 MHz: 1.04 (0.02) >200 MHz to 500 MHz: 1.10 (0.048) >500 MHz to 1 GHz: 1.22 (0.10) >1 GHz to 1.6 GHz: 1.35 (0.15) >1.6 GHz to 2 GHz: 1.35 (0.15) >2 GHz to 2.4 GHz: 1.35 (0.15) >2.4 GHz to 3 GHz: 1.35 (0.15)	0.07 0.2 0.5 1.0 1.5 2.5 3.5	N (female/ male)
100 V Insertion Unit R&S®URV5-Z4	100 kHz to 3 GHz 50 Ω	2 mV to 100 V ⁷⁾ 150 V (rms) to 1 GHz $\frac{150V(rms)}{\sqrt{f_i/(GHz)}}$ from 1 GHz to 3 GHz 220 V (pk), 600 V (DC)	100 nW to 200 W ⁷⁾ -40/+53 dBm ⁷⁾	0.1 MHz to 500 MHz: 1.04 (0.02) >500 MHz to 1.6 GHz: 1.07 (0.035) >1.6 GHz to 2 GHz: 1.07 (0.035) >2 GHz to 3 GHz: 1.10 (0.048)	0.05 0.1 0.15 0.15	N (female/ male)

Measurement uncertainties

In the temperature range 18 °C to 28 °C for spectrally pure sinewave signals and DC voltage (DC Probe R&S®URV5-Z1 only). Values in dB and in % (in parentheses; referenced to measured voltage). The effects of base unit, zero offset, display noise and ambient temperature (out of specified range) are to be considered separately.

Type	Frequency range	Without frequency response correction ⁹⁾	With frequency response correction ¹⁰⁾
RF Probe R&S®URV5-Z7 ¹²⁾	20 kHz to 50 kHz >50 kHz to 100 kHz >100 kHz to 200 kHz >0.2 MHz to 32 MHz >32 MHz to 100 MHz >100 MHz to 200 MHz >200 MHz to 500 MHz	-0.2/+0.9 ¹¹⁾ ±0.2 ±0.11 ±0.07 ±0.16 ±0.29 -1/+1.1	(-2.3/+10) ¹¹⁾ (±2.3) (±1.3) (±0.8) (±1.8) (±3.3) (±12)
With 20 dB plug-on divider (R&S®URV-Z6) ¹²⁾	1 MHz to 2 MHz >2 MHz to 100 MHz >100 MHz to 200 MHz >200 MHz to 500 MHz	-1/+1.9 ¹¹⁾ -1/+1.1 -1.2/+1.4 -1.6/+1.9	(-12/+20) ¹¹⁾ (±12) (±15) (±20)
With 40 dB plug-on divider (R&S®URV-Z6) ¹²⁾	0.5 MHz to 1 MHz >1 MHz to 100 MHz >100 MHz to 200 MHz >200 MHz to 500 MHz	-0.6/+1.9 ¹¹⁾ ±0.6 -0.8/+0.9 -1.2/+1.4	(-7/+20) ¹¹⁾ (±7) (±10) (±15)
With 50 Ω Adapter R&S®URV-Z50 ¹³⁾	20 kHz to 50 kHz >50 kHz to 100 kHz >100 kHz to 200 kHz >0.2 MHz to 32 MHz >32 MHz to 100 MHz >100 MHz to 200 MHz >200 MHz to 500 MHz >0.5 GHz to 1 GHz	-0.2/+0.9 ¹¹⁾ ±0.2 ±0.16 ±0.11 ±0.2 ±0.38 -0.8/+0.9 -1.6/+1.9 -1.6/+1.9	(-2.3/+10) ¹¹⁾ (±2.3) (±1.8) (±1.3) (±2.3) (±4.3) (±10) (±20) (±20)
			— — — — 0.2 (2.3) 0.29 (3.3) 0.66 (7.3) 1.0 (12) 200 μV to 1 V 1.2 (14) >1 V to 10 V

Type	Frequency range	Without frequency response correction ⁹⁾		With frequency response correction ¹⁰⁾
With 75 Ω Adapter R&S®URV-Z3 ¹³⁾	20 kHz to 50 kHz	-0.2/+0.9 ¹¹⁾	(-2.3/+10) ¹¹⁾	-
	>50 kHz to 100 kHz	±0.2	(±2.3)	-
	>100 kHz to 200 kHz	±0.16	(±1.8)	-
	>0.2 MHz to 32 MHz	±0.11	(±1.3)	-
	>32 MHz to 100 MHz	±0.2	(±2.3)	-
	>100 MHz to 200 MHz	±0.38	(±4.3)	-
	>200 MHz to 500 MHz	-1/+1.1	(±12)	-

Measurement uncertainties

Values in dB and in % (in parentheses; referenced to measured voltage)

Type	Frequency range	With frequency response correction ¹⁰⁾ up to 1 V (20 mW/+13 dBm)		With frequency response correction ¹⁰⁾ above 1 V (20 mW/+13 dBm)	
10 V Insertion Unit R&S®URV5-Z2 ¹⁴⁾ at R&S®URV35, R&S®URV55, R&S®NRVS, R&S®NRVD	9 kHz to 20 kHz	0.35 ¹¹⁾	(4.0) ¹¹⁾	0.20 ¹¹⁾	(2.3) ¹¹⁾
	>20 kHz to 50 kHz	0.20 ¹¹⁾	(2.3) ¹¹⁾	0.17 ¹¹⁾	(2.0) ¹¹⁾
	>50 kHz to 100 kHz	0.17	(2.0)	0.17	(2.0)
	>100 kHz to 100 MHz	0.13	(1.5)	0.13	(1.5)
	>100 MHz to 200 MHz	0.17	(2.0)	0.17	(2.0)
	>200 MHz to 500 MHz	0.20	(2.3)	0.25	(2.9)
	>0.5 GHz to 1.0 GHz	0.25	(2.9)	0.30	(3.5)
	>1.0 GHz to 1.6 GHz	0.30	(3.5)	0.40	(4.6)
	>1.6 GHz to 2.0 GHz	0.35	(4.0)	0.50	(5.8)
	>2.0 GHz to 2.4 GHz	0.40	(4.6)	0.60	(6.9)
>2.4 GHz to 3.0 GHz	0.50	(5.8)	0.75	(8.6)	
10 V Insertion Unit R&S®URV5-Z2 ¹⁴⁾ at R&S®URV5, R&S®NRV	>9 kHz to 20 kHz	0.45 ¹¹⁾	(5.2) ¹¹⁾	0.30 ¹¹⁾	(3.5) ¹¹⁾
	>20 kHz to 50 kHz	0.20 ¹¹⁾	(2.3) ¹¹⁾	0.20 ¹¹⁾	(2.3) ¹¹⁾
	>50 kHz to 100 kHz	0.17	(2.0)	0.17	(2.0)
	>100 kHz to 100 MHz	0.13	(1.5)	0.13	(1.5)
	>100 MHz to 200 MHz	0.20	(2.3)	0.20	(2.3)
	>200 MHz to 500 MHz	0.25	(2.9)	0.30	(3.5)
	>0.5 GHz to 1.0 GHz	0.35	(4.0)	0.40	(4.6)
	>1.0 GHz to 1.6 GHz	0.45	(5.2)	0.55	(6.3)
	>1.6 GHz to 2.0 GHz	0.55	(6.3)	0.65	(7.5)
	>2.0 GHz to 2.4 GHz	0.65	(7.5)	0.80	(9.2)
>2.4 GHz to 3.0 GHz	0.85	(9.8)	1.05	(12)	
		Up to 10 V (2 W/+33 dBm)		Above 10 V (2 W/+33 dBm)	
100 V Insertion Unit R&S®URV5-Z4 ¹⁴⁾ at R&S®URV35, R&S®URV55, R&S®NRVS, R&S®NRVD	100 kHz to 200 kHz	1.50 ¹¹⁾	(18) ¹¹⁾	0.50 ¹¹⁾	(5.8) ¹¹⁾
	>200 kHz to 500 kHz	0.60 ¹¹⁾	(6.9) ¹¹⁾	0.25 ¹¹⁾	(2.9) ¹¹⁾
	>500 kHz to 1 MHz	0.20 ¹¹⁾	(2.3) ¹¹⁾	0.17 ¹¹⁾	(2.0) ¹¹⁾
	>1 MHz to 3 MHz	0.17	(2.0)	0.13	(1.5)
	>3 MHz to 200 MHz	0.13	(1.5)	0.13	(1.5)
	>200 MHz to 500 MHz	0.17	(2.0)	0.20	(2.3)
	>0.5 GHz to 1 GHz	0.20	(2.3)	0.25	(2.9)
	>1.0 GHz to 1.6 GHz	0.30	(3.5)	0.40	(4.6)
	>1.6 GHz to 2.0 GHz	0.35	(4.0)	0.50	(5.8)
	>2.0 GHz to 2.4 GHz	0.45	(5.2)	0.70	(8.1)
>2.4 GHz to 3.0 GHz	0.65	(7.5)	1.05	(12)	
100 V Insertion Unit R&S®URV5-Z4 ¹⁴⁾ at R&S®URV5, R&S®NRV	100 kHz to 200 kHz	2.20 ¹¹⁾	(26) ¹¹⁾	0.80 ¹¹⁾	(9.2) ¹¹⁾
	>200 kHz to 500 kHz	0.80 ¹¹⁾	(9.2) ¹¹⁾	0.40 ¹¹⁾	(4.6) ¹¹⁾
	>500 kHz to 1 MHz	0.25 ¹¹⁾	(2.9) ¹¹⁾	0.20 ¹¹⁾	(2.3) ¹¹⁾
	>1 MHz to 3 MHz	0.17	(2.0)	0.13	(1.5)
	>3 MHz to 200 MHz	0.13	(1.5)	0.13	(1.5)
	>200 MHz to 500 MHz	0.17	(2.0)	0.20	(2.3)
	>0.5 GHz to 1.0 GHz	0.25	(2.9)	0.30	(3.5)
	>1.0 GHz to 1.6 GHz	0.45	(5.2)	0.55	(6.3)
	>1.6 GHz to 2.0 GHz	0.60	(6.9)	0.70	(8.1)
	>2.0 GHz to 2.4 GHz	0.80	(9.2)	1.00	(12)
>2.4 GHz to 3.0 GHz	1.15	(14)	1.50	(18)	

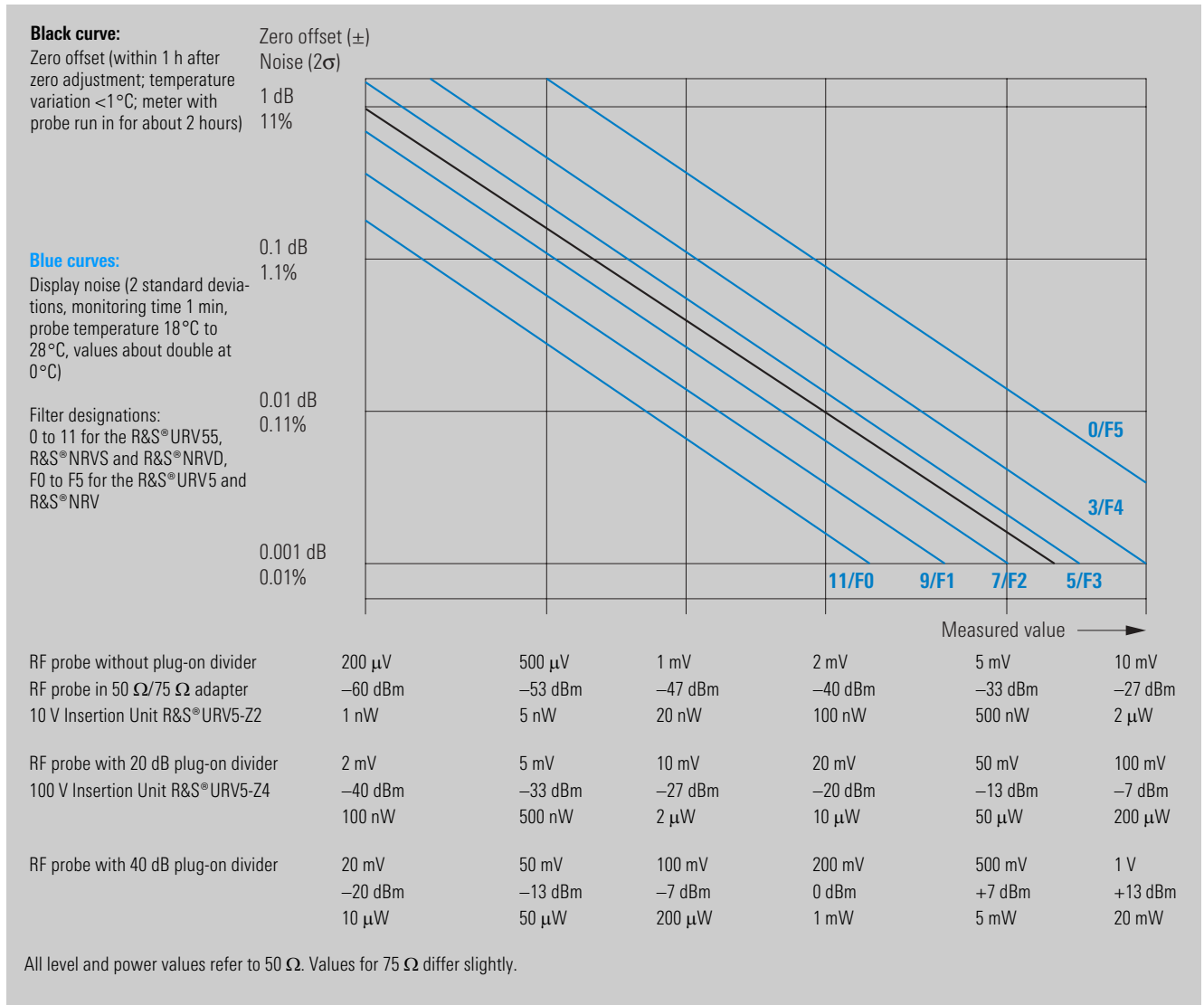
Type	Voltage measurement range	Measurement uncertainty ⁹⁾
DC Probe R&S®URV5-Z1	1 mV to 100 V	±0.013 (±0.15)
	>100 V to 400 V	±0.030 (±0.35)

- 1) Applies to 10 MHz. For impedance at higher frequencies see SWR diagram on page 4.
 - 2) Not with BNC adapter.
 - 3) Up to 40 MHz.
- $$V_{(rms)} \leq \frac{210V}{\sqrt{\frac{f}{GHz}}} \text{ applies at higher frequencies.}$$
- 4) With BNC adapter (50 Ω). Maximum power limited by losses in the adapter.
 - 5) Upper limit frequency depending on adapter and source impedance.
 - 6) Up to 1.5 GHz. At higher frequencies the upper limit of the measurement range is to be reduced according to max.rating.
 - 7) Up to 2 GHz. At higher frequencies the upper limit of the measurement range is to be reduced according to max.rating.
 - 8) The insertion loss of the Insertion Unit R&S®URV5-Z2 is level-dependent above 0.5 GHz. The specified values refer to low test voltages at which the highest loss is obtained.
 - 9) Measurement uncertainty limits without consideration of correction values for the frequency-dependent response of RF probes. Measurement uncertainty limits are identical with error limits, but with opposite sign.
 - 10) Expanded uncertainty with a coverage factor $k = 2$, with the frequency-dependent correction values stored in the probe being taken into account. An expanded uncertainty with $k=2$ corresponds to a coverage probability of approx. 95% for a normal distribution of combined errors.
 - 11) In this frequency range the measurement accuracy is strongly voltage- and temperature-dependent. Therefore, at temperatures above 28°C an increase in the measurement uncertainty is to be expected that is far above the value specified for the temperature effect. In the worst case it can be assumed that the measurement uncertainty will double with every temperature increase of 5 K, i.e. at 33°C, 38°C etc, for the R&S®URV5-Z7 without plug-on divider between 20 kHz and 30 kHz, for the R&S®URV5-Z2 between 9 kHz and 15 kHz and for the R&S®URV5-Z4 between 100 kHz and 300 kHz.
 - 12) In BNC adapter terminated with 50 Ω load. Specifications referenced to incident wave at source terminal. With mismatched load, measurement uncertainty limits may rise due to standing waves by about ±4 dB (SWR=1). The approximation refers to SWR of up to 1.25; for SWR = 1.2 the increase would be ±0.8 dB.
 - 13) Specifications referenced to incident wave.
 - 14) With reflection-free load at the female connector, frequency correction switched on, specifications referenced to incident wave at male connector. Due to standing waves, mismatch of the load can lead to an additional measurement uncertainty that can be approximated by 2.8 dB x (SWR-1) for the standard uncertainty (formula valid for SWR of up to 1.25).
 - 15) Limited to the specified value for reasons of conformity with international safety standards. Deviating specifications on the type plates of older sensors are to be regarded as the maximum possible physical rating.



Zero offset and display noise (relevant with small voltages/powers only)

DC probe: zero offset ± 0.5 mV, display noise negligible. All other probes: see diagram. For display noise of the Level Meter R&S® URV35 see relevant specifications.



Temperature effect ¹⁾	RF Probe R&S® URV5-Z7 without/with accessories	Insertion Units R&S® URV5-Z2/-Z4	DC Probe R&S® URV5-Z1
18°C to 28°C		included in measurement uncertainty	
10°C to 40°C	0.17 dB (2%)	0.17 dB (2%)	0.02 dB (0.25%)
0°C to 50°C	0.44 dB (5%)	0.44 dB (5%)	0.04 dB (0.5%)

¹⁾ Residual uncertainty (approx. two standard deviations) after internal temperature correction taking into account the temperature characteristic of the sensor and its temperature. The specified temperature effect does not apply to the frequency ranges specified in footnote 11 (page 10).

Specifications

Temperature range	meets EN 60068
Operating temperature range	0 °C to +50 °C
Storage temperature range	-40 °C to +70 °C
Permissible humidity	max. 80%, without condensation
Vibration, sinusoidal	5 Hz to 55 Hz, max. 2 g; 55 Hz to 150 Hz, 0.5 g const. (meets EN 60068, EN 61010 and MIL-T-28800 D, class 5)
Vibration, random	10 Hz to 500 Hz, acceleration 1.9 g rms (meets EN 60068)
Shock	40 g shock spectrum (meets MIL-STD-810 D, EN 60068)
EMC	meets EN 50081-1 and 50082-1, EMC directive of EC (89/336/EEC), EMC law of the Federal Republic of Germany and MIL-STD-461 C (RE 02, CE 03, RS 03, CS 02)
Safety	meets EN 61010
Length of connecting cable	approx. 1.2 m for R&S®URV5-Z1 and R&S®URV5-Z7, 1.3 m or 5 m for R&S®URV5-Z2 and R&S®URV5-Z4 (depending on model), other lengths on request



More information at
www.rohde-schwarz.com
 (search term: URV5-Z)

Ordering information

Designation	Type	Order No.
RF Probe with case, ground cable, ground sleeve and strip, hook and solder tip	R&S®URV5-Z7	0395.2615.02
DC Probe with ground cable, clip-on tip and BNC adapter	R&S®URV5-Z1	0395.0512.02
10 V Insertion Unit 50 Ω, 3 GHz with 1.3 m cable	R&S®URV5-Z2	0395.1019.02
10 V Insertion Unit 50 Ω, 3 GHz with 5 m cable	R&S®URV5-Z2	0395.1019.05
100 V Insertion Unit 50 Ω, 3 GHz with 1.3 m cable	R&S®URV5-Z4	0395.1619.02
100 V Insertion Unit 50 Ω, 3 GHz with 5 m cable	R&S®URV5-Z4	0395.1619.05
Recommended extras		
For RF probe		
Accessory Set including 20/40 dB plug-on dividers, 50 Ω BNC adapter with sleeve for plug-on divider, ground sleeve and strip	R&S®URV-Z6	0292.5364.02
50 Ω Adapter (BNC female) with adapter to BNC male	R&S®URV-Z50	0394.9816.50
75 Ω Adapter with adapters to BNC male, 2.5/6 and 1.6/5.6 connector	R&S®URV-Z3	0243.9118.70
For Insertion Units R&S®URV5-Z2, R&S®URV5-Z4		
Precision Termination 1 W, 50 Ω, 0 GHz to 18 GHz (SWR <1.02 to 1 GHz)	R&S®RNA	0272.4510.50
Termination 1 W, 50 Ω, 0 GHz to 4 GHz, (SWR <1.05 to 1 GHz)	R&S®RNB	0272.4910.50



www.rohde-schwarz.com

Europe: Tel. +49 1805 12 4242, e-mail: customersupport@rohde-schwarz.com · North America: Tel. 888 837 87 72, option 2 (from within the USA and Canada), +1 410-910-7800, option 2 (from other countries), e-mail: customer.support@rsa.rohde-schwarz.com · Asia: Tel. +65 68463710, e-mail: customersupport.asia@rohde-schwarz.com

DC Probe URV5-21, RF Probe URV5-27, 10-V Insertion Unit URV5-22 as well as 100-V Insertion Unit URV5-24 can also be used for Power Meter NRV. The respective pages of the URV5 manual, together with the NRV manual, supply the user of the NRV Power Meter with all the information required for the operating and maintenance of the URV5 measuring heads.



2.3.2 Probes

The probes are inserted into the openings 18 (A or B) together with the plug-in adapters. Correct insertion of the probes is recognized by the URV5 both in manual and in remote control mode, but it is recommended to insert the probes in manual mode only. In remote mode, with correspondingly adjusted interface (Q1 to Q3), the URV5 only sends SRQ (114) to the controller in order to avoid any interruption of the current program.

(When removing the probe in the main measurement channel: SRQ (104) and abortion of measurement).

The probe data for evaluation in the instrument are read in immediately in local mode, whereas in remote mode they are read in only after the command C0 has been sent to the URV5 or after switching to local mode.

The type of probe (DC/AC probe, RF probe etc.) and further probe-specific data such as frequency response, calibration and attenuation factors (e.g. for 100-V insertion unit) are thus known to the instrument and will be considered for the operation and evaluation of the corresponding channel. After the data have been read in, the URV5 is immediately ready for measurements.

Note: For complete technical data and specifications please refer to the URV5 data sheet.

The values cited in the manual are intended as guidelines for the user and can under circumstances differ from those of the data sheet.

2.3.2.1 DC Probe

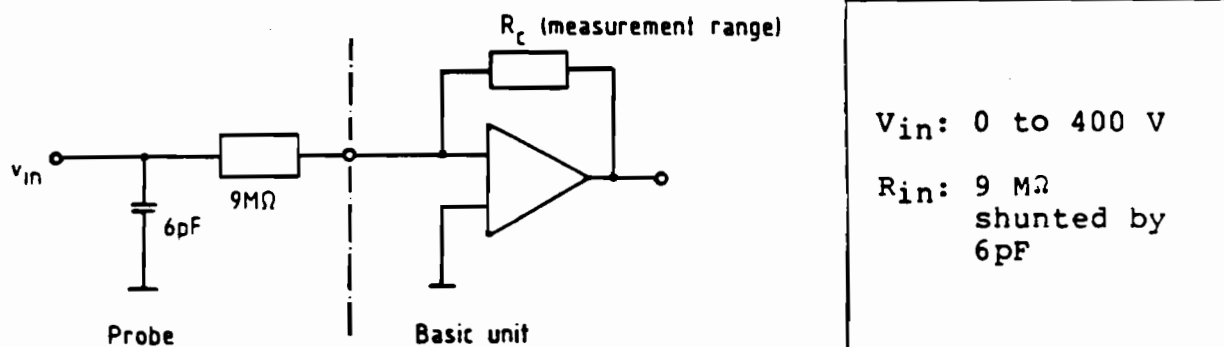


Fig. 2-3 Equivalent circuit diagram of DC probe

The maximum voltage for the DC probe is 400 V. Care should be taken that the probe is always referred to chassis ground, i.e. not floating. Reference potential is always the chassis ground.

An essential advantage of this DC probe is the low capacitive load (6 pF). Thus DC measurements are also possible on RF circuits.

It should be noted that the precision resistor in the probe is temperature-dependent ($9 \text{ M}\Omega$, approx. $100 \text{ ppm}/^\circ\text{C}$), i.e. the probe temperature (raised e.g. by holding the probe for some time) will affect the measuring accuracy and may cause a slight drift in indication.

For measuring speed see section 2.3.8.

The ZERO-/PEAK and FRQ CORR keys are disabled in case of DC measurement.

2.3.2.2 AC Probes

2.3.2.2.1 General Remarks on RF Measurements and RF Probes

1. Waveform weighting

The URV5 reads out the rms value of sinewave voltages of any magnitude as long as they are within the measurement range of the instrument. With other waveforms, however, the weighting is dependent on the magnitude of the voltage to be measured, since a diode detector has a square-law response only at low voltages up to about 30 mV and therefore measures the true rms value only up to this value independent of the waveform of the test voltage. This range can be expanded to 3 V by means of plug-on voltage dividers, so that the true rms value of an AC voltage can be measured in the range from 200 μ V to 3 V.

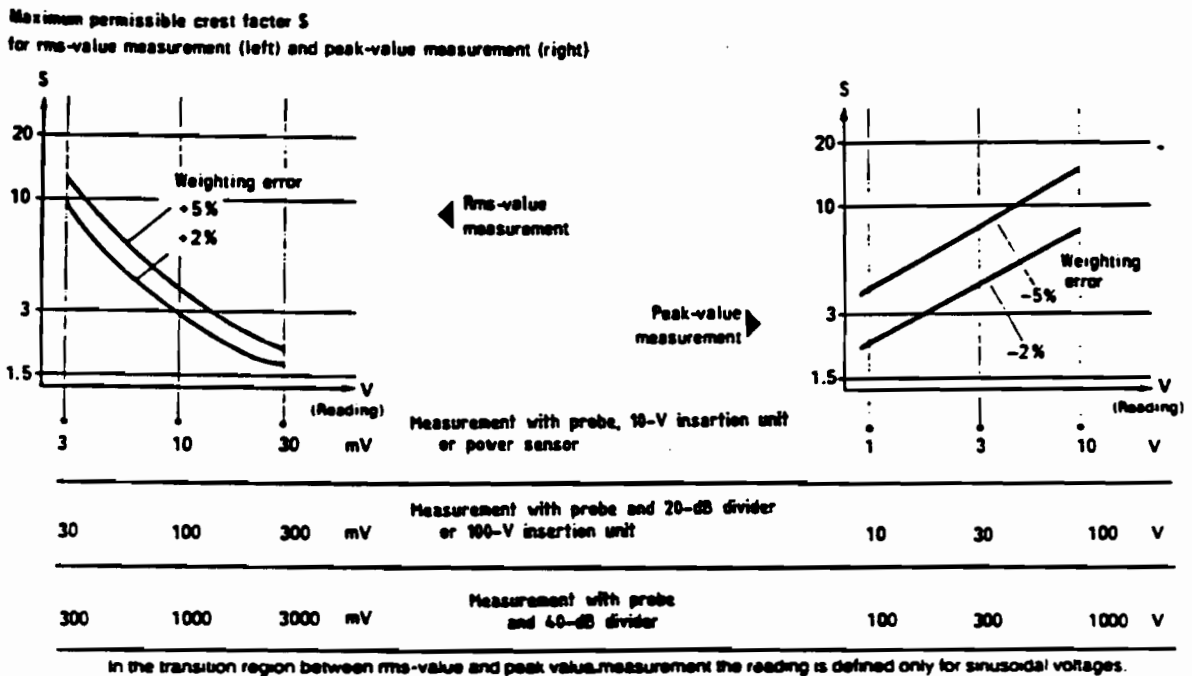


Fig. 2-4 Waveform weighting and maximum crest factor for RF measurements using URV5 probes

In the transition range from rms to peak-responding measurement the measured value is only defined for sinewave voltages.

In Fig. 2-4 the maximum permissible crest factor is shown as a function of the magnitude of the test voltage at which the error of the measured rms value relative to the true rms value does not exceed 2% or 5%.

With test voltages above 1 V (above 10 V using 20-dB divider or 100-V insertion unit, above 100 V using 40-dB divider), the diode detector acts as a peak-responding rectifier. Since a full-wave rectifier is incorporated in the probes, the peak-to-peak value is measured but the value $V_{pp}/2\sqrt{2}$ is indicated. For sinewave voltages this corresponds to readout of the rms value.

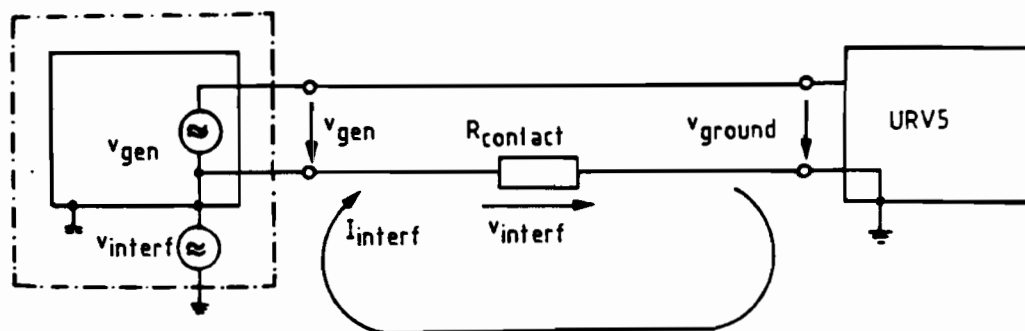
Fig. 2-4 shows the maximum permissible crest factor for a weighting error of the peak-responding rectifier of -2% and -5% as a function of the magnitude of the test voltage.

For peak-responding measurement see also section 2.3.6: PEAK (PEP) Measurement.

2. The lower cutoff frequency (3 dB) of the RF probes is temperature-dependent, the value specified for the individual probes being valid in the temperature range +18°C to +28°C. In addition, it can be assumed that as a rule of thumb this cutoff frequency is doubled for every 10 K temperature rise and halved for every 10 K temperature drop.
3. After large changes of the level, the URV5 exhibits a slight delay caused by residual charge effects. This longer settling time must also be taken into account.
4. All probes of the URV5 are referred to safety ground.
5. Measurements at low voltages
(see also section 3: Maintenance)
 - a) The URV5 features broadband RF measurements. If low voltages are to be measured, care must therefore be taken of (RF) interfering signals as may for instance occur with microprocessor-controlled AC calibrators or AF generators. The useful signal may partly be superimposed by a noise spectrum (a few MHz) from the microprocessor clock, which does not cause any interference in the AF range (+ 200 kHz), but invalidates the result of the broadband measurement with the URV5.

Therefore it must be ensured that there is no such interference or that it is considered in the evaluation of the measurement result.

- b) In the case of measurements on signal sources that are not referred to safety ground, interfering voltages may be caused by ground equalizing currents, which are added to the test voltage and thus also enter into the test result. This is particularly the case with poor plug-in and screw connections in the test line (Fig. 2-5).



$$V_{\text{interf}} = R_{\text{contact}} \cdot I_{\text{interf}}$$

$$V_{\text{ground}} = V_{\text{gen}} + V_{\text{interf}}$$

Fig. 2-5 Interfering voltages caused by ground equalizing currents

2.3.2.2.2 RF Probe

In the frequency range up to about 200 MHz, the probe enables direct measurement on the circuit; care should be taken that the ground connection to the probe is short (e.g. ground sleeve with solder strip). The screw-on ground cable can only be used for measurements up to about 50 MHz, since due to the cable length the measuring error may unduly increase at higher frequencies.

The voltage measurement range with probe is 200 μV to 10 V. The maximum permissible AC voltage at the probe is $V_{\text{rms}} = 15$ V; any higher voltage will cause damage to the rectifier diodes. The voltage measurement range of the probe can be extended to 100 V or 1000 V by using the 20-dB or 40-dB divider recommended as an extra.

In measurements with probe and 40-dB divider, the maximum measurable voltage of $V_{\text{rms}} = 1000$ V must not be applied at frequencies above 100 MHz, since the divider would be damaged due to the dielectric loss of the divider capacitance. Between 100 MHz and 500 MHz the permissible voltage drops inversely with frequency from 1050 V to 210 V.

With the aid of the BNC adapter the probe may also be used for measurements on coaxial systems (frequency range 20 kHz to 500 MHz). Using the matching sleeve supplied with the equipment, the probe can also be inserted into the adapter with plugged-on divider.

When using the 40-dB divider (frequency range 1 to 500 MHz), the maximum measurable voltage is only limited by the permissible voltage ($V_p = 500$ V) and the power-handling capacity of the BNC connector cable. Table 2-1 shows the power-handling capacity of BNC cables and the voltages calculated from it as a function of frequency.

Table 2-1

f/MHz	1	10	100	200	500
P_{max}/W	1300	410	130	82	42
V_{rms}/V	225	143	81	64	45

For high-accuracy measurements on coaxial systems low-reflection insertion units are provided.

When using the 20/40-dB dividers, the division factor can be entered into the URV5 (ATT/dB) and upon switching on the ATT CORR function the readout is correctly referred to the input voltage (see section 2.3.5.3).

Up to frequencies of about 20 MHz the input impedance of the probe is equivalent to a capacitance of 2.5 pF shunted by an ohmic resistance whose value at room temperature is between 100 k Ω and 1 M Ω depending on the test voltage (guaranteed value up to 10 MHz > 80 k Ω at room temperature). At higher frequencies, the resistive component of the input impedance decreases as the square of the frequency due to the losses of the input capacity (Fig. 2-6).

Through the 20-dB divider the input capacitance is reduced to 1 pF, through the 40-dB divider to 0.5 pF. In the frequency range up to 20 MHz the resistive component of the input impedance is increased to a few M Ω through the 20-dB divider and to above 10 M Ω through the 40-dB divider. At higher frequencies the resistive component also decreases as the square of the frequency.

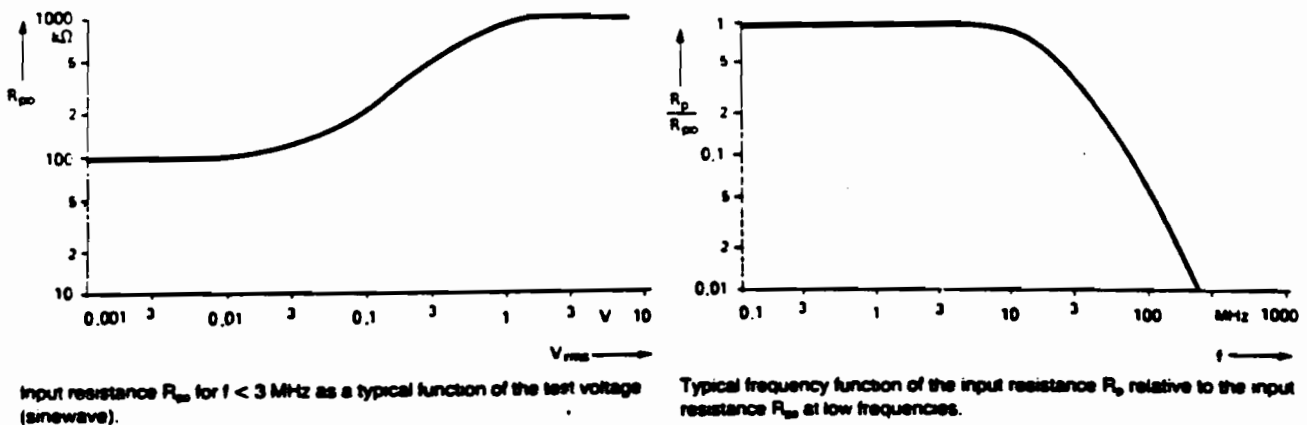


Fig. 2-6 Input impedance of RF probe

Table 2-2 Overview of characteristic data of RF probe as well as of available dividers and adapters

	RF-probe	with 20-dB divider	with 40-dB divider	BNC adapter	50- Ω adapter	75- Ω adapter
Frequency range	20 kHz to 1 GHz	1 MHz to 500 MHz	0,5 MHz to 500 MHz (100 MHz)	20 kHz to 500 MHz	20 kHz to 1 GHz	20 kHz to 500 MHz
Voltage range	200 μ V to 10 V	2 mV to 100 V	20 mV to 210 V (1000 V)	200 μ V to 10 V	200 μ V to 10 V	200 μ V to 10 V
Input impedance C _{in} shunted by R	Fig. 2-6	1 pF >1 M Ω	0.5 pF >10 M Ω		50 Ω	75 Ω

For frequency response errors and reflection coefficients (50- Ω , 75- Ω adapter) please refer to the data sheet.

For measurements on 50- Ω and 75- Ω systems, the corresponding terminating adapters must be used.

The measuring accuracy can be improved in particular towards the upper frequency limit by entering the test frequency and switching on the FRQ CORR function (see section 2.3.5.4).

The frequency response correction curve of the RF probe is picked up by the 50- Ω adapter and is therefore also specified for this adapter.

When using other adapters or dividers and switching on the FRQ CORR function, this correction is only valid to a limited extent.

2.3.2.2.3 RF Insertion Units

Three insertion units with a characteristic impedance of 50 Ω or 75 Ω are available for the URV5. They are suitable for voltage measurements up to 10 V or 100 V. The attenuation factor of the 100-V insertion units is automatically taken into account by the URV5 and therefore need not be entered.

The low reflection coefficients of the 100-V insertion units are worth mentioning, since they render the insertion units particularly suitable for precision measurements on coaxial 50- Ω and 75- Ω systems.

Table 2-3 Overview of characteristic data of insertion units

	10-V insertion unit (50 Ω)	100-V insertion unit (50 Ω)	100-V insertion unit (75 Ω)
Frequency range	9 kHz to 2 GHz	100 kHz to 2 GHz	100 kHz to 2 GHz
Voltage range	200 μ V to 10 V	2 mV to 100 V	2 mV to 100 V
Reflection coefficient r/%	up to 200 MHz 2	up to 1 GHz 2	up to 1 GHz 3

The measuring accuracy can be increased at the upper frequency limit by entering the test frequency and switching on the FRQ CORR function (see section 2.3.5.4 FRQ CORR).



2.3.6 PEAK (PEP) Key

The URV5 can measure the peak value of a modulated AC voltage present at the probe. The measured value is read out as an rms value.

The abbreviation PEP (= peak envelope power) is used in transmitter measurements and stands for the true power during one period of the carrier signal at the maximum momentary value of the modulation signal.

Therefore, the measured value is read out in W when this function is switched on (LED in PEAK (PEP) key lights). The impedance value entered for the respective measurement channel is used as reference impedance. It is also possible to select another display mode by means of keys 11 SEL DIM and SEL REL. The measured value is however always read out as rms value of the peak value.

The gate time effective for PEAK measurement can be adjusted with the aid of the FILTER key and via the special function 3 as described in section 2.3.8 and basically corresponds to the measurement time (see Table 2-5). The gate time is the period of observation during which the peak value is determined and is followed by an automatic restart (internal reset of the peak-responding meter). Thus the gate time must be greater than the period of the measured signal.

This function is not effective for DC measurements (DC probe) and the key is not evaluated when actuated.

Table 2-5



- setting with FILTER key (F2/F4)

F0	F1	F2	F3	F4	F5	
0.05/s	0.25/s	1/s	3.3/s	7/s	15/s	+ gate time (filter) setting
20 s	4.0 s	1 s	200 ms	40 ms	10ms	+ display change
20 s	4.1 s	1.1 s	300 ms	140 ms	60ms	+ <u>gate time</u>
						+ measurement time

(For dual channel operation, the indicated measurement times are twice as long.)

Generally, the following instructions and restrictions must be observed for this measurement mode:

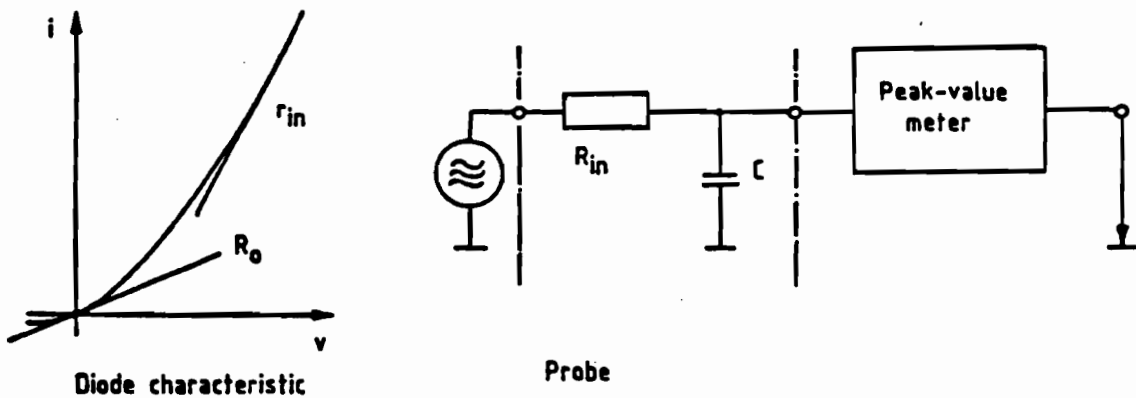


Fig. 2-7 Equivalent circuit diagram for peak-value measurement

As shown in Fig. 2-7, the internal resistance R_{in} of the measuring head diode forms in conjunction with the charging capacitor C a lowpass filter, with a level-dependent frequency response caused by R_{in} . Within the square-law range of the diode characteristic, the limit frequency (3 dB) is approx. 800 Hz for both insertion units (10 V, 100 V) and the RF probe. Since R_{in} is also temperature-dependent, this value is only valid at room temperature ($R_{in} = R_0$ (zero-point resistance) $\approx 200 \text{ k}\Omega$).

At higher levels, measurements are possible with modulation and intermodulation frequencies up to the kHz range.

Definition of PEAK (PEP) measurement with respect to general measuring head characteristics

1. Unmodulated RF voltages:

With unmodulated RF voltages there are no or only slight differences in the result from a "normal" measurement and a PEAK (PEP) measurement. Minor deviations are due to a residual ripple of the RF voltage.

Basic measuring head characteristics (see Section 2.3.2.2) are as follows:

< 30 mV (300 mV) rms-responding meas. $\left. \begin{array}{l} \text{for non-sinewave} \\ \text{voltage} \end{array} \right\}$
 > 1 V (10 V) peak-responding meas.

The values given in parenthesis apply to 100-V insertion units.

2. Modulated RF voltages:

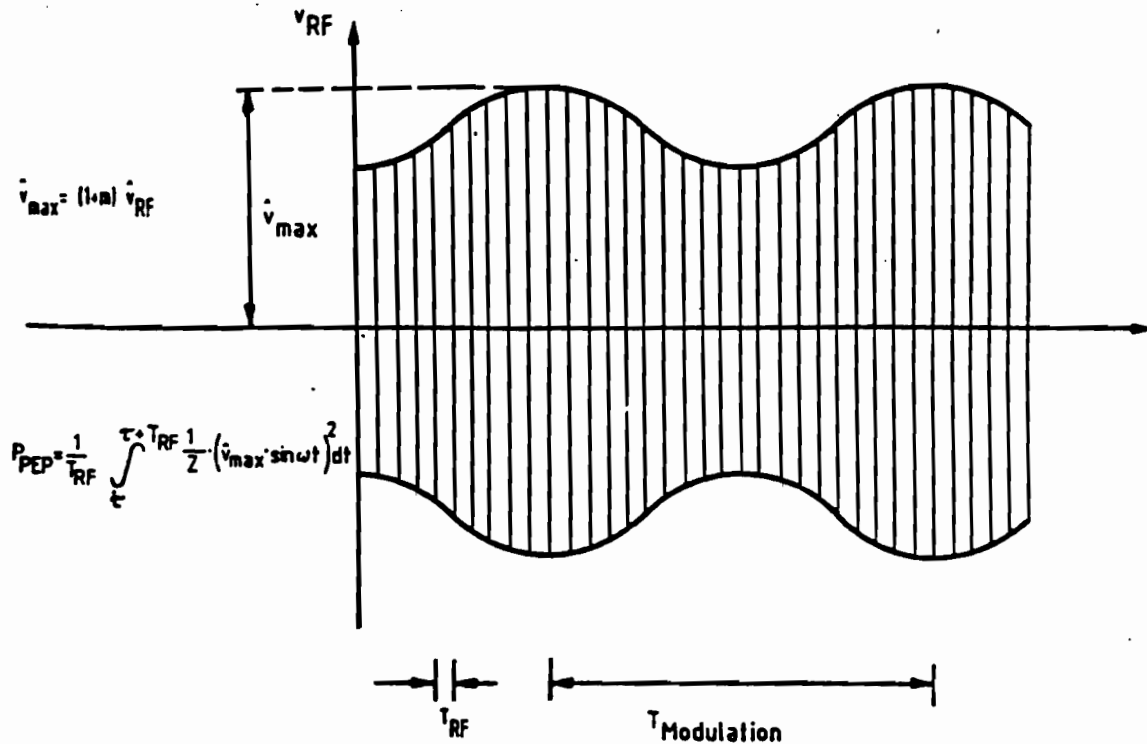


Fig. 2-8 Amplitude-modulated RF voltage

- PEAK (PEP) measurement (< 100 Hz)

The PEAK (PEP) measurement can always be carried out up to modulation frequencies of about 100 Hz without causing a significant additional error.

This holds true for any permissible input voltage.

- PEAK (PEP) measurement (> 100 Hz, < 1 V (10 V))

At higher modulation frequencies, a value is obtained which is between the true rms (peak) value and the "normal" rms (average) value depending on the modulation frequency

- Measuring head characteristic

At voltages > 1 V (10 V), the influence of the measuring head characteristic is predominant so that there is only little difference from the PEAK (PEP) measurement.

- Note for pulse modulation:

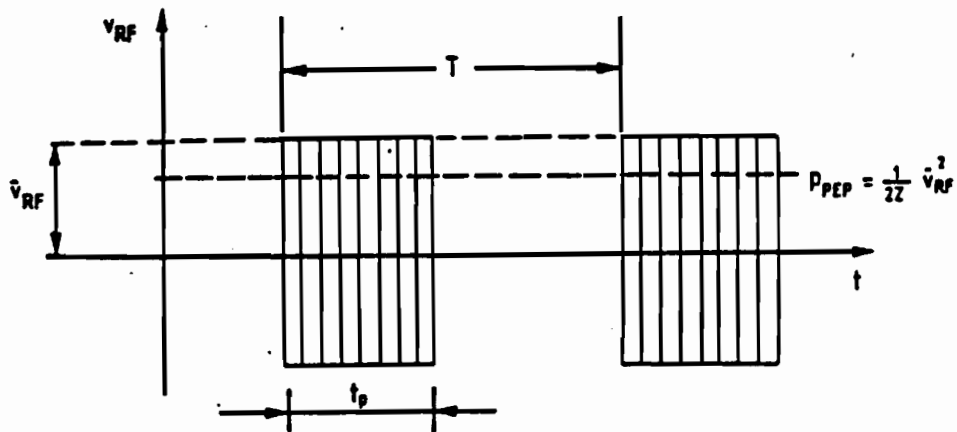


Fig. 2-9 Pulse-modulated RF voltage

The typical measuring error of pulse-modulated RF voltages at room temperature can be taken from Fig. 2-10. The curves shown apply to $t_p < T$. The error decreases as $t_p \rightarrow T$.

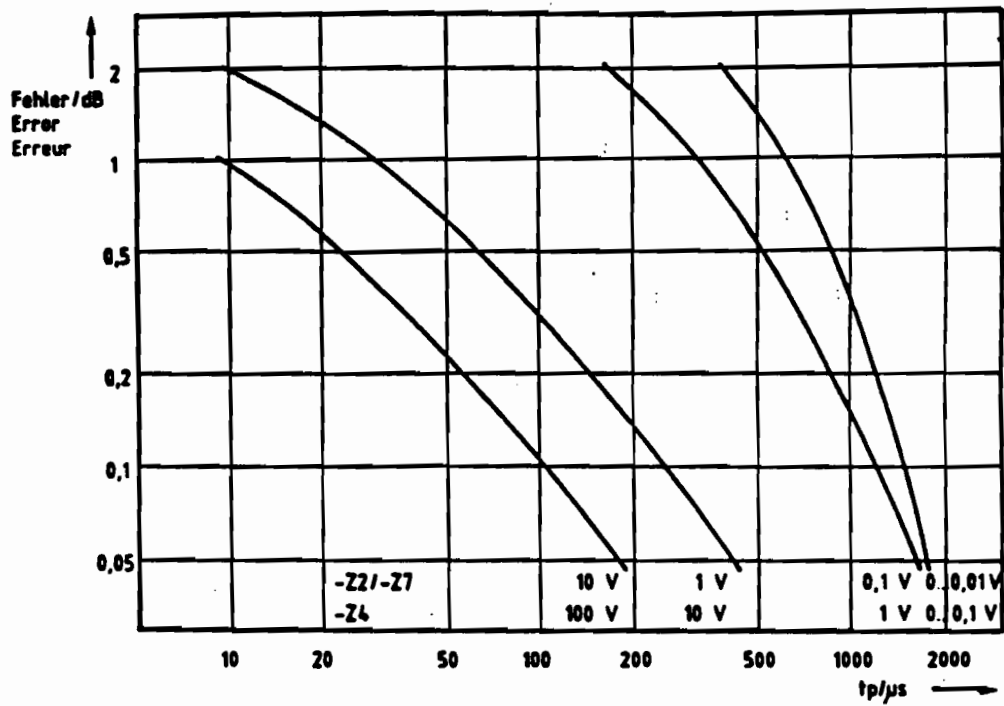


Fig. 2-10 Weighting error of PEAK(PEP) measurements for pulse-modulated RF with the use of URV5-Z2/-Z4/-Z7 as a function of the readout value.

3.2 RF Probe URV5-Z7

3.2.1 Required Measuring Equipment and Accessories

Ref. No.	Designation	Required specification	R&S Type	For use, see section
1	AC calibrator	200 μ V to 10 V \pm 0.1% 200 kHz		3.2.2.1
2	Sinewave/waveform generator	1 V sinewave 10 MHz $d < 1 \%$		3.2.2.2
3	20-dB divider for RF probe			3.2.2.2
4	BNC adapter for RF probe			3.2.2.1 3.2.2.2
5	Basic unit URV5			3.2.2.1 3.2.2.2

3.2.2 Checking the Rated Specifications

3.2.2.1 Checking the Linearity

In the following test the output voltage of an AC calibrator is measured at a frequency of 200 kHz with the aid of the RF probe (Fig. 3-2). Care should be taken that the interfering voltage of the AC calibrator determined by broadband measurement does not exceed 200 μ V. Otherwise a divider or lowpass filter must be provided at the output. In this connection please refer also to section 2.3.2.2.1, where measurement of low RF voltages is described in detail.

Settings on URV5: Channel A (B) URV5-Z7
Readout V
Filter F2
Autorange on

Settings on
AC calibrator: 0.2 mV 10 Hz

With this calibrator setting, zero adjustment is triggered if the RF probe is connected. Due to the low frequency, the voltage of 0.2 mV is not considered; only the residual interfering voltage is measured and eliminated like an offset error.

After the zero adjustment the frequency is set to 200 kHz and the output voltage measured at the following values:

0.2 mV; 3 mV; 10 mV; 30 mV; 100 mV; 0.3 V; 1 V; 3 V; 10 V

The permissible tolerances are specified in the performance test report. Please carry out the measurements in the stated sequence. After measurement of high voltages the RF probe requires a certain recovery time before low levels can be measured again.

3.2.2.2 Checking the Input Capacitance

The input capacitance of the RF probe has a considerable influence on the dividing error if a 20-/40-dB divider is used. To check the input capacitance, it is recommended to check the division ratio in conjunction with a 20-dB divider. The adjustment error of the divider is so minimal that it can be neglected with respect to the error caused by the input capacitance.

The output signal of a sinewave generator is measured first without and then with 20-dB divider (Fig. 3-4). The permissible division ratio is shown in the performance test report. The output voltage of the sinewave generator is adjusted to approximately $1 V_{\text{rms}}/10 \text{ MHz}$. Care should be taken that the distortion does not exceed 1% since otherwise weighting errors in the same order of magnitude will have to be expected.

Settings on URV5:	Channel A (B)	URV5-27
	Readout	V (X/REF)
	Filter	F2
	Autorange	on

The measurement is first to be carried out without divider, the measured value to be stored as reference value and the readout then be switched to X/REF for the measurement with divider.

3.2.3 Performance Test Report

R&S
 RF Probe URV5-27
 Ident No.: 395.2615.02
 Serial No.:

Date:

Name:

Ref. No.	Characteristic	Measured to section	Min	Actual	Max	Unit
1	Checking the linearity	3.2.2.1				
	Zero adjustment		—	—	
	0.2 mV		0.155	0.245	mV
	3 mV		2.962	3.038	mV
	10 mV		9.897	10.103	mV
	30 mV		29.67	30.33	mV
	100 mV 200 kHz		98.97	101.03	mV
	0.3 V		0.2967	0.3033	V
	1 V		0.9897	1.0103	V
	3 V		2.967	3.033	V
10 V	9.897	10.103	V		
2	Checking the input capacitance	3.2.2.2	0.0890	0.1110	X/REF

3.3 10-V Insertion Unit 50 Ω URV5-Z2

3.3.1 Required Measuring Equipment and Accessories

Ref. No.	Designation	Required specifications	R&S Type	For use, see section
1	AC calibrator	200 μ V to 10 V $\pm 0.1\%$ 100 kHz		3.3.2.1
2	Basic unit URV5			3.3.2.1
3	Reflection coefficient test set	100 MHz to 2 GHz Directivity >46 dB	see 3.8	3.3.2.2
4	Termination 50 Ω N male	VSWR < 1.01 up to 2 GHz		3.3.2.2

3.3.2 Checking the Rated Specifications

3.3.2.1 Checking the Linearity

In the following test the output voltage of an AC calibrator is measured at 100 kHz with the aid of the 10-V insertion unit (Fig. 3-2). Care should be taken that the interfering voltage of the AC calibrator determined by broadband measurement does not exceed 200 μ V. Otherwise a divider or lowpass filter must be provided at the output. In this connection please refer also to section 2.3.2.2.1, where measurement of low RF voltages is described in detail.

Settings on URV5: Channel A (B) URV5-Z2
Readout V
Filter F2
Autorange on

Settings on AC calibrator: 0.2 mV 10 Hz

With this calibrator setting, zero adjustment is triggered if the insertion unit is connected. Due to the low frequency, the voltage of 0.2 mV is not considered; only the residual interfering voltage is measured and eliminated like an offset error.

After the zero adjustment the frequency is set to 100 kHz and the output voltage measured at the following values:

0.2 mV; 3 mV; 10 mV; 30 mV; 100 mV; 0.3 V; 1 V; 3 V; 10 V

The permissible tolerances are specified in the performance test report. Please carry out the measurements in the stated sequence. After measurement of high voltages the insertion unit requires a certain recovery time before low levels can be measured again.

3.3.2.2 Checking the Reflection Coefficient

Linearity and reflection coefficient are characteristic data of the 10-V insertion unit. If both are within the specifications, the frequency response will also be within the specified tolerances.

For measuring the reflection coefficient any test set up to 2 GHz and a directivity of at least 46 dB will be suitable. The measurement level is uncritical, since it has only little influence on the reflection coefficient. The 10-V insertion unit to be tested is terminated at one end by 50 Ω for low reflection; for the measurement result it is irrelevant whether the insertion unit is connected to the basic unit or not. Care should be taken that the reflection coefficient of the 50- Ω termination does not exceed 0.5%.

The permissible reflection coefficient tolerances for the 10-V insertion unit are specified for 100 MHz to 2 GHz in the performance test report.

These tolerances do however not include the measurement error of the test set used. Please check first what reflection coefficients you can still measure with sufficient accuracy. The following example should be helpful. A test set with a directivity of 46 dB already yields an uncertainty of $\pm 0.5\%$. Together with the reflection coefficient of the termination of 0.5%, the entire test set has a measurement error of $\pm 1\%$. Therefore, only reflection coefficients $> 3\%$ can reliably be determined. Consequently, the reflection coefficient of the 10-V insertion unit can only be checked for frequencies above 500 MHz.

A test set for measuring the reflection coefficient up to 2 GHz and with a directivity of 46 dB is described in section 3.8. It contains the R&S VSWR Bridge ZRB2 and a URV5 with two RF probes.

3.3.3 Performance Test Report

R&S
 10-V Insertion unit 50 Ω URV5-22
 Ident No.: 395.1019.55
 Serial No.:

Date:
 Name:

Ref. No.	Characteristic	Measured to section	Min	Actual	Max	Unit
1	Checking the linearity	3.3.2.1				
	Zero adjustment		—	—	
	0.2 mV		0.155	0.245	mV
	3 mV		2.962	3.038	mV
	10 mV		9.897	10.103	mV
	30 mV		29.67	30.33	mV
	100 mV 100 kHz		98.97	101.03	mV
	0.3 V		0.2967	0.3033	V
	1 V		0.9897	1.0103	V
	3 V		2.967	3.033	V
10 V	9.897	10.103	V		
2	Checking the reflection coefficient	3.3.2.2				
	100 MHz *		--	1	%
	200 MHz *		--	1	%
	500 MHz *		--	2	%
	1 GHz		--	7	%
	1.6 GHz		--	10	%
	2.0 GHz		--	15	%

* Note measurement error!

3.4 100-V Insertion Unit 50 Ω URV5-24

3.4.1 Required Measuring Equipment and Accessories

Ref. No.	Designation	Required specifications	R&S Type	For use, see section
1	AC calibrator	2 mV to 10 V $\pm 0.3\%$ 1 MHz 100 V $\pm 0.1\%$ 200 kHz		3.4.2.1
2	Basic unit URV5			3.4.2.1
3	Reflection coefficient test set	100 MHz to 2 GHz Directivity > 46 dB	see 3.8	3.4.2.2
4	50- Ω termination N male	VSWR < 1.01 up to 2 GHz		3.4.2.2

3.4.2 Checking the Rated Specifications

3.4.2.1 Checking the Linearity

In the following test the output voltage of an AC calibrator is measured with the aid of the 100-V insertion unit from 2 mV to 10 V at 1 MHz and with 100 V at a frequency of 200 kHz (Fig. 3-2). The relatively low frequency of 200 kHz in the last measurement causes only a slight deterioration of the measuring accuracy, since the lower cutoff frequency of all AC probes strongly decreases with increasing voltage.

Although the 100-V insertion unit is less sensitive by a factor of 10 than the RF probe and the 10-V insertion unit, care should be taken when setting up the test set that broadband interferences will not invalidate the measurement results (see section 2.3.2.2.1).

Settings on URV5:	Channel A (B)	URV5-24
	Readout	V
	Filter.	F2
	Autorange	on

Settings on AC calibrator:	2 mV	10 Hz
-------------------------------	------	-------

With this calibrator setting, zero adjustment is triggered if the insertion unit is connected. Due to the low frequency the voltage of 2 mV is not considered; only the residual interfering voltage is measured and eliminated like an offset error.

After the zero adjustment the frequency is set to 1 MHz and the output voltage measured at the following values:

2 mV; 30 mV; 100 mV; 0.3 V; 1 V; 3 V; 10 V

The measurement is then carried out at 100 V and 200 kHz. The permissible tolerances are entered in the performance test report. Please carry out the measurements in the stated sequence. After measurement of high voltages the insertion unit requires a certain recovery time before low levels can be measured again.

3.4.2.2 Checking the Reflection Coefficient

Linearity and reflection coefficient are characteristic data of the 100-V insertion unit. If both are within the specifications, the frequency response will also be within the specified tolerances.

Measurement of the reflection coefficient of the 100-V insertion unit is slightly critical, since 3% is not exceeded over the entire frequency range. The measurement must therefore be carried out particularly carefully. The test set used should have a directivity of at least 46 dB. The measurement level is uncritical, since it has practically no influence on the reflection coefficient. The insertion unit to be tested is terminated at one end by 50 Ω for low reflection; for the measurement result it is irrelevant whether the insertion unit is connected to the basic unit or not. Care should be taken that the reflection coefficient of the 50- Ω termination does not exceed 0.5%.

The permissible reflection coefficient tolerances for the 100-V insertion unit are specified for 100 MHz to 2 GHz in the performance test report. These tolerances do however not include the measurement error of the test set used. Please check first what reflection coefficients you can still measure with sufficient accuracy. The following example should prove to be helpful. A test set with a directivity of 46 dB yields already an uncertainty of $\pm 0.5\%$. Together with the reflection coefficient of the termination of 0.5%, the entire test set has a measurement error of $\pm 1\%$. Therefore, only reflection coefficients $> 3\%$ can reliably be determined. Consequently, the reflection coefficient of the 100-V insertion unit can only be checked for frequencies above 1 GHz.

A test set for measuring the reflection coefficient up to 2 GHz and with a directivity of 46 dB is described in section 3.8. It contains the R&S VSWR Bridge ZRB2 and a URV5 with two RF probes.

3.4.3 Performance Test Report

R&S
 100-V Insertion Unit 50 Ω URV5-24
 Ident No.: 395.1619.55
 Serial No.:

Date:
 Name:

Ref. No.	Characteristic	Measured to section	Min	Actual	Max	Unit
1	Checking the linearity	3.4.2.1				
	Zero adjustment		—	—	
	2 mV		1.54	2.46	mV
	30 mV		29.47	30.53	mV
	100 mV		98.47	101.53	mV
	0.3 V 1 MHz		0.2952	0.3048	V
	1 V		0.9847	1.0153	V
	3 V		2.952	3.048	V
	10 V		9.847	10.153	V
100 V 200 kHz	98.47	101.53	V		
2	Checking the reflection coefficient	3.4.2.2				
	100 MHz *		--	1	%
	200 MHz *		--	1	%
	500 MHz *		--	1	%
	1 GHz *		--	2	%
	1.6 GHz		--	3	%
2.0 GHz	--	3	%		

* Note measurement error!

3.5 **100-V Insertion Unit 75 Ω URV5-Z4**

3.5.1 **Required Measuring Equipment and Accessories**

Ref. No.	Designation	Required specifications	R&S Type	For use, see section
1	AC calibrator	2 mV to 10 V $\pm 0.3\%$ 1 MHz 100 V $\pm 0.1\%$ 200 kHz		3.5.2.1
2	Basic unit URV5			3.5.2.1
3	Reflection coefficient test set	100 MHz to 2 GHz Directivity > 46 dB		3.5.2.2
4	75- Ω termination N male	VSWR < 1.01 up to 2 GHz		3.5.2.2

3.5.2 Checking the Rated Specifications

3.5.2.1 Checking the Linearity

In the following test the output voltage of an AC calibrator is measured with the aid of the 100-V insertion unit from 2 mV to 10 V at 1 MHz and with 100 V at a frequency of 200 kHz (Fig. 3-2). The relatively low frequency of 200 kHz in the last measurement causes only a slight deterioration of the measuring accuracy, since the lower cutoff frequency of all AC probes strongly decreases with increasing voltage.

Although the 100-V insertion unit is less sensitive by a factor of 10 than the RF probe and the 10-V insertion unit, care should be taken when setting up the test set that broadband interferences will not invalidate the measurement results (see section 2.3.2.2.1).

Settings on URV5:	Channel A (B)	URV5-24
	Readout	V
	Filter	F2
	Autorange	on

Settings on AC calibrator:	2 mV	10 Hz
-------------------------------	------	-------

With this calibrator setting, zero adjustment is triggered if the insertion unit is connected. Due to the low frequency the voltage of 2 mV is not considered; only the residual interfering voltage is measured and eliminated like an offset error.

After the zero adjustment the frequency is set to 1 MHz and the output voltage measured at the following values:

2 mV; 30 mV; 100 mV; 0.3 V; 1 V; 3 V; 10 V

The measurement is then carried out at 100 V and 200 kHz. The permissible tolerances are entered in the performance test report. Please carry out the measurements in the stated sequence. After measurement of high voltages the insertion unit requires a certain recovery time before low levels can be measured again.

3.5.2.2 Checking the Reflection Coefficient

Linearity and reflection coefficient are characteristic data of the 100-V insertion unit. If both are within the specifications, the frequency response will also be within the specified tolerances.

Measurement of the reflection coefficient of the 100-V insertion unit is slightly critical, since 5% is not exceeded over the entire frequency range. The measurement must therefore be carried out particularly carefully. The test set used should have a directivity of at least 46 dB. The measurement level is uncritical, since it has practically no influence on the reflection coefficient. The insertion unit to be tested is terminated at one end by 75 Ω for low reflection; for the measurement result it is irrelevant whether the insertion unit is connected to the basic unit or not. Care should be taken that the reflection coefficient of the 75- Ω termination does not exceed 0.5%.

The permissible reflection coefficient tolerances for the 100-V insertion unit are specified for 100 MHz to 2 GHz in the performance test report. These tolerances do however not include the measurement error of the test set used. Please check first what reflection coefficients you can still measure with sufficient accuracy. The following example should prove to be helpful. A test set with a directivity of 46 dB yields already an uncertainty of $\pm 0.5\%$. Together with the reflection coefficient of the termination of 0.5%, the entire test set has a measurement error of $\pm 1\%$. Therefore, only reflection coefficients $> 3\%$ can reliably be determined. Consequently, the reflection coefficient of the 100-V insertion unit can only be checked for frequencies above 1 GHz.

3.5.3 Performance Test Report

R&S
 100-V Insertion Unit 75 Ω URV5-24
 Ident No.: 395.1619.75
 Serial No.:

Date:
 Name:

Ref. No.	Characteristic	Measured to section	Min	Actual	Max	Unit
1	Checking the linearity	3.5.2.1				
	Zero adjustment		—	—	
	2 mV		1.54	2.46	mV
	30 mV		29.47	30.53	mV
	100 mV		98.47	101.53	mV
	0.3 V 1 MHz		0.2952	0.3048	V
	1 V		0.9847	1.0153	V
	3 V		2.952	3.048	V
	10 V		9.847	10.153	V
100 V 200 kHz	98.47	101.53	V		
2	Checking the reflection coefficient	3.5.2.2				
	100 MHz *		--	1.5	%
	200 MHz *		--	1.5	%
	500 MHz *		--	2	%
	1 GHz		--	3	%
	1.6 GHz		--	5	%
	2.0 GHz		--	5	%

* Note measurement error!

3.6 DC Probe URV5-Z1

3.6.1 Required Measuring Equipment and Accessories

Ref. No.	Designation	Required specifications	R&S Type	For use, see section
1	DC calibrator	1 V to 400 V $\pm 0.01\%$		3.6.2.1
2	Basic unit URV5			3.6.2.1

3.6.2 Checking the Rated Specifications

3.6.2.1 Checking the Measurement Accuracy

The output voltage of a DC calibrator is measured with the aid of the DC Probe URV5-Z1 (Fig. 3-1).

Settings on URV5: Channel A (B) URV5-Z1
Readout V
Filter F2
Autorange on

Settings on DC calibrator: 0 V $\pm 10 \mu\text{V}$
 $\pm 1 \text{ V}/\pm 10 \text{ V}/\pm 100 \text{ V}/\pm 400 \text{ V} \pm 0.01\%$

The permissible tolerances are specified in the performance test report.

3.6.3 Performance Test Report

R&S
 DC Probe URV5-Z1
 Ident No.: 395.0512.02
 Serial No.:

Date:
 Name:

Ref. No.	Characteristic	Measured to section	Min	Actual	Max	Unit
1	Checking the measurement accuracy	3.6.2.1				
	0 V		-0.0005	+0.0005	V
	+ 1 V		+0.9970	+1.0030	V
	- 1 V		-0.9970	-1.0030	V
	+ 10 V		+ 9.974	+10.026	V
	+100 V		+ 99.74	+100.26	V
	+400 V		+ 397.9	+ 402.1	V

3.7 Checking the Frequency Response of RF Probes

Due to the narrow tolerances of the RF probes, frequency response measurements are extremely difficult and should therefore only be carried out with suitable test sets.

Similar to power meters, all RF probes are calibrated to the rms value of the voltage corresponding to the incident power:

$$V = \sqrt{Z \times P_i}$$

The power P_i can be determined with the aid of corresponding test sets. The connections of the insertion units and of the probe for these measurements are shown in Fig. 3-5.

Since - unlike microwave power meters - all RF probes measure voltages, the following should be observed:

1. The reflection coefficient of the connected terminations (probes and insertion units) causes a measurement error of the same amount due to the VSWR on the test line. A reflection coefficient of 1% for instance causes a measurement error of $\pm 1\%$.
2. The distortion of the test signal causes at higher voltages measurement errors of the same order of magnitude. This is due to the characteristic of the detector, which at high voltages provides for a peak evaluation of the input signal. Therefore, either a low-distortion generator ($d < 0.5\%$) must be used for the frequency response measurements or the measurements be carried out at low level. With an input voltage of $30 \text{ mV}_{\text{rms}}$ ($300 \text{ mV}_{\text{rms}}$ for the 100-V insertion units) this effect can be neglected.

3.8 Test Setup for Measurement of Reflection Coefficient

The URV5 and the VSWR Bridge ZRB2, Mod: 52, can be combined to form an accurate and low-priced test setup for measurement of reflection coefficients in the frequency range 10 MHz to 2 GHz (Fig. 3-6). Due to the high directivity of the VSWR bridge (> 46 dB), the measurement error for low reflection coefficients is only $\pm(0.5\% + 10\% \text{ of rdg})$. The test setup is therefore suitable for checking the reflection coefficient of URV5 probes from approximately 500 MHz and above. The output power of the sweep generator may be between 0 and +26 dBm.

In the test setup according to Fig. 3-6 the URV5 measures the ratio of reflected and incident power and reads out the result as reflection coefficient or return loss. The reflected power is determined by means of the power sensor in the main measurement channel (B in Fig. 3-6), the incident power by means of the 100-V insertion unit in the second channel. Since even with total reflection only part of the input power will be transmitted to the bridge output, the transmission loss must also be considered in the measurement. The transmission loss is 13 dB and almost independent of frequency. The transmission loss is entered as attenuation correction value +13 dB for the main measurement channel (section 2.3.5.3). In both channels the selected unit is V. In the relative readout mode X/REF the reflection coefficient is directly indicated ($1\% = 0.01$), in the Δ dB mode the return loss (in dB). It is not recommended to determine the transmission loss by means of a short circuit or open circuit, since with reflection coefficients > 30% the VSWR at the bridge input and, hence, the measurement error strongly increases.

URV5 settings tabularized:

	Channel B	Channel A
Autorange	on	on
Unit	V	V
Measurement speed	F2	F2
Attenuation correction	+13 dB	-----
Relative readout	Δ EXT X/REF (Δ dB)	

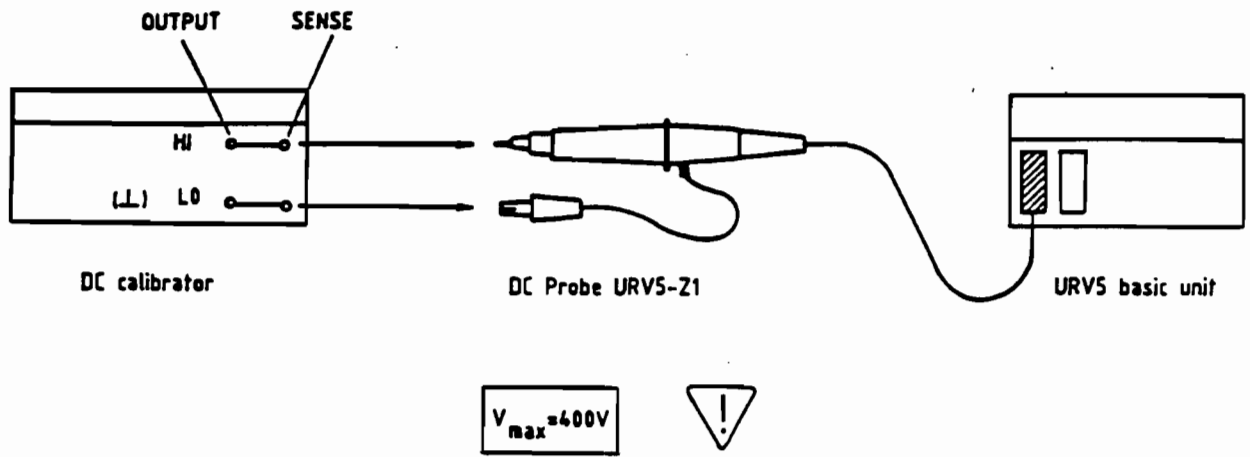


Fig. 3-1 Checking the DC measurement accuracy

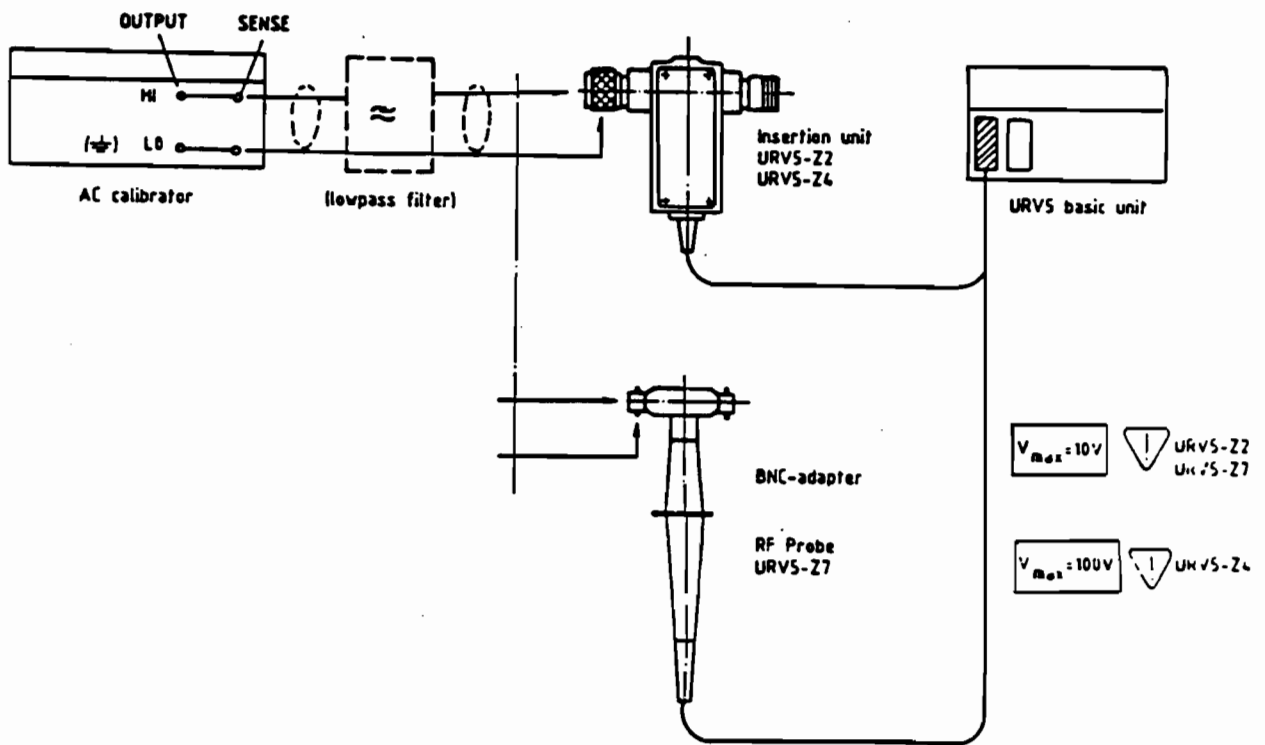


Fig. 3-2 Checking the AC measurement accuracy

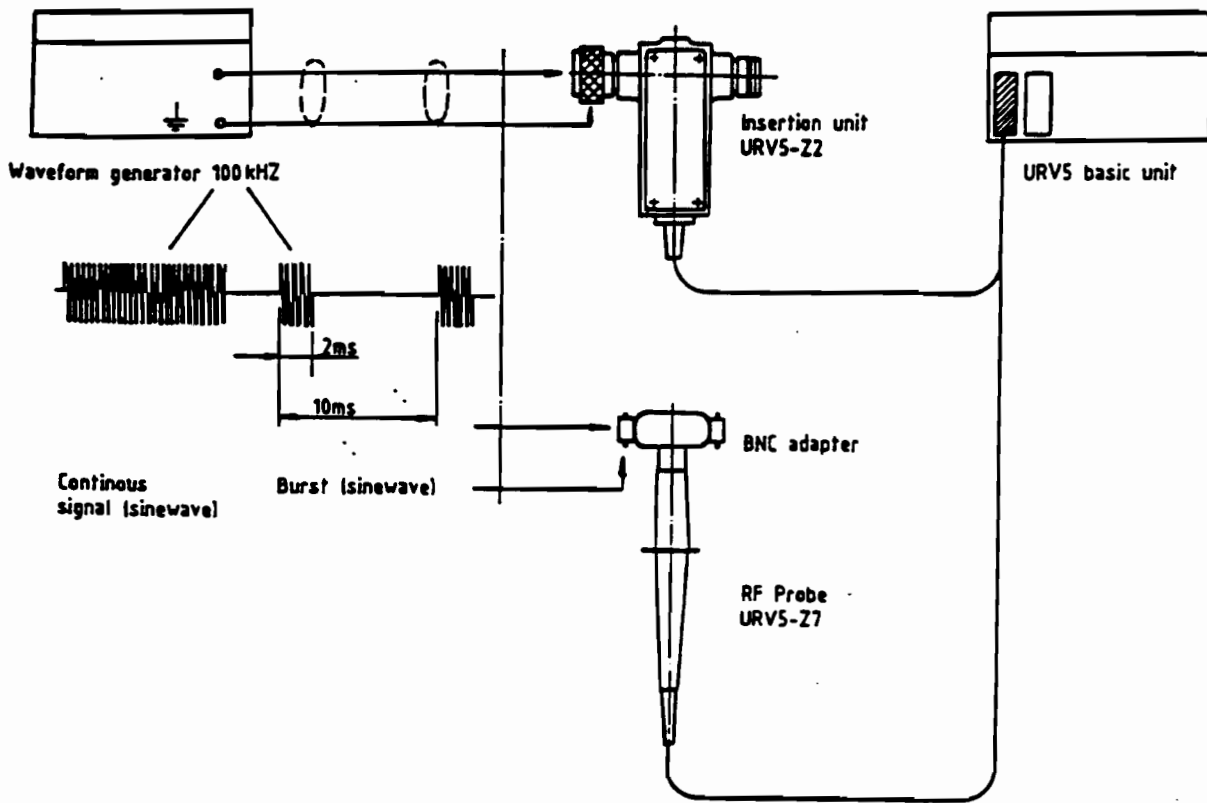


Fig. 3-3 Checking the PEAK (PEP) function

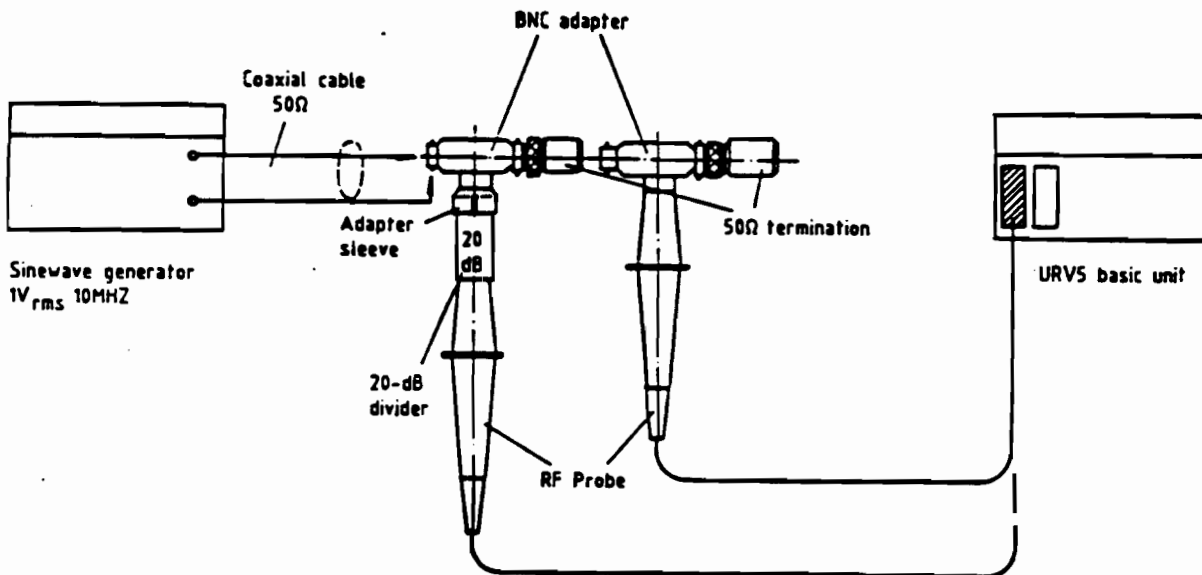


Fig. 3-4 Checking the input capacitance

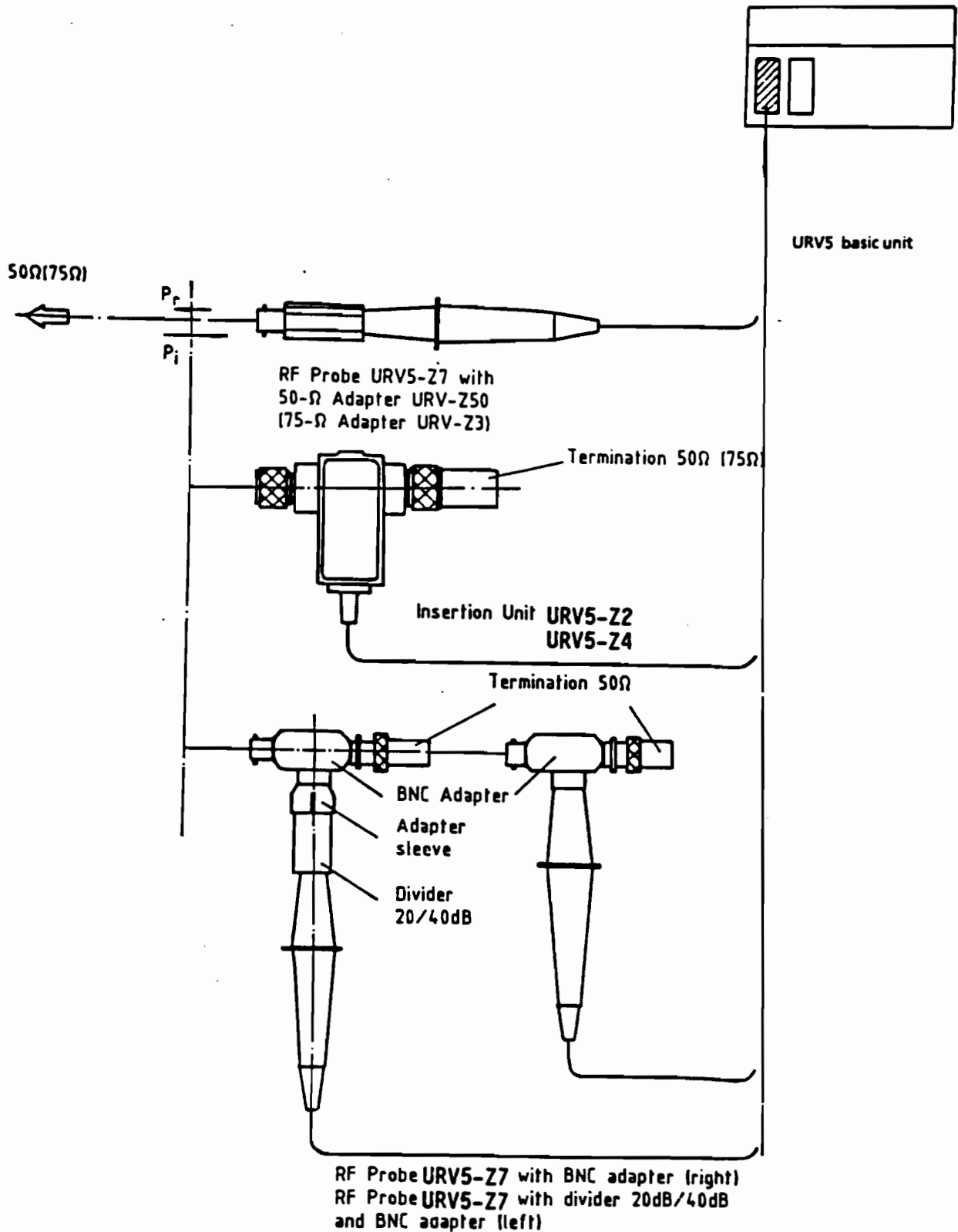


Fig. 3-5 Connection of RF probes for frequency response measurements

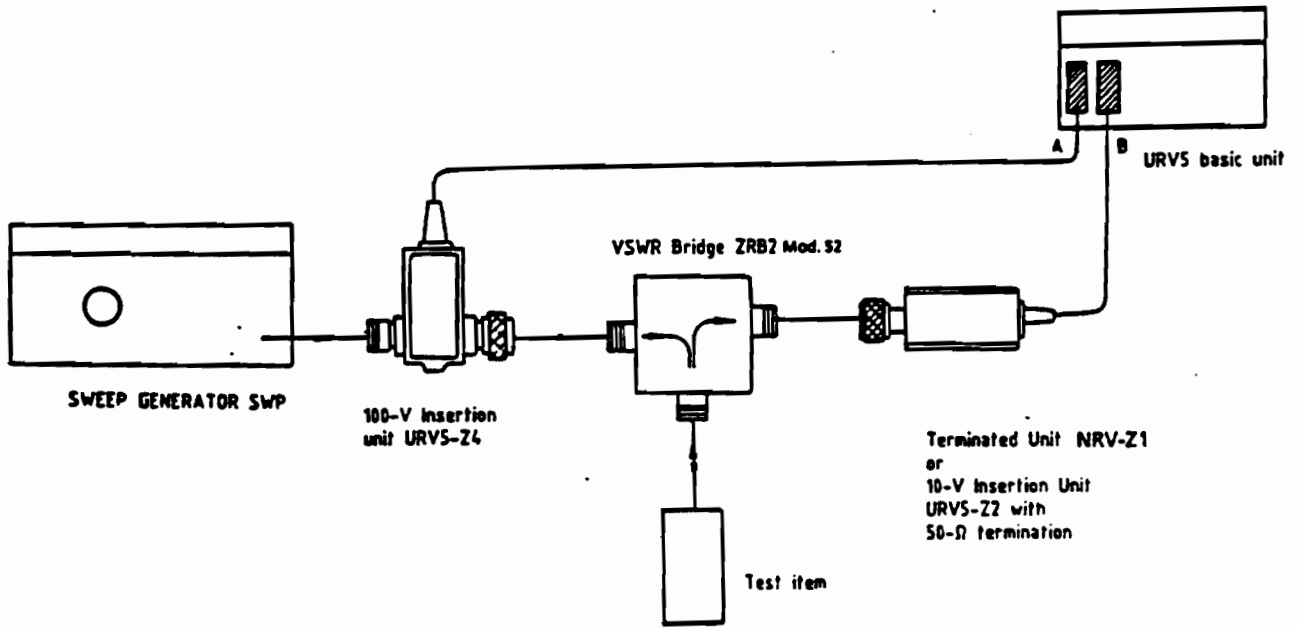


Fig. 3-6 Test setup for measurement of reflection coefficient

4.1.5 Measuring Heads

(See Fig. 4-1 and circuit diagrams 395.0512 S, 395.2680 S, 395.1019 S and 395.1619 S)

The 12-way connector of each measuring head contains a data memory, in which all characteristics and correction values required for the measurement are stored. The data are read out either when the instrument is switched on or when a probe is exchanged. For this purpose the data memory is first connected to the 5-V supply of the analog board via relay K101 and its content is then read out in serial form. The EPROM D12 is addressed via the two cascaded counters D11 and D10 by increasing the address by one after every 8 clock pulses. The parallel-serial conversion of the addressed 8-bit word is effected in the multiplexer D13 which upon each clock pulse (X10.7) addresses the next higher bit. The two counters D10/D11 are reset by logic H via X10.9 at the beginning of the read-out process. The "chip enable" for the EPROM D12 (logic L) is also effected via X10.9. The data memories are driven by the addressable latch D101 on the analog board. The clock pulses are jointly produced for both probes (D101.10), reset/chip enable separately, i.e. for channel A at terminal D101.9, for channel B at terminal D101.11. The outputs of the data memories are taken separately for the two channels to the multiplexer (26) (D508).

With the aid of the probe detector (27) it is possible to recognize whether a probe has been inserted in the basic unit or removed from it. The probe detector basically consists of an R/S flipflop for each of the channels A and B, which with non-operative channel is set by the corresponding pull-up resistor (R523, R524). With a probe inserted, the set input is kept at logic L level via the resistor R13 (data memory).

4.1.5.1 RF Probe URV5-Z7

The RF probe is made up of a full-wave rectifier which is capacitively coupled to the test input and supplies two rectified voltages of the same amount but with opposite polarity. The rectified voltages are further boosted in the basic unit by the probe amplifiers A or B. In order to compensate for the relatively strong temperature-dependence of the rectifier diodes, the temperature is measured in the vicinity of the rectifier diodes by means of the sensor V3 and is then considered in the microprocessor calculations. V3 acts like a Zener diode with temperature-dependent break-down voltage and is cyclically switched on only for a few milliseconds (N503.2) in order to minimize errors caused by selfheating.

4.1.5.1.1 20-/40-dB Dividers

The dividers that can be plugged onto the probe tip form in conjunction with the input capacitance of the probe a capacitive divider. Due to the greater base capacitance the 40-dB divider can already be used at 500 kHz, whereas the 20-dB divider can only be used at 1 MHz and above. The dividers are preferably used for measuring high voltages or for measurements with low load capacitance. The input capacitance of the probe with 40-dB divider is 0.5 pF only, with 20-dB divider it is 1 pF. (this is without BNC adapter).

4.1.5.1.2 50-/75-Ω Adapters

With the aid of the two adapters and the RF probe, low-reflection RF voltage measurements can be carried out in 50-/75-Ω systems. The adapters contain a 50-/75-Ω termination which is connected to the inner and outer conductor and to which the probe tip is connected via matching pads. The reflection coefficients specified for the adapters are only valid with the probe inserted.

4.1.5.2 10-V Insertion Unit URV5-Z2

This measuring head is of similar design as the RF probe. It mainly differs in the greater frequency range. The lower measurement limit is reduced to approx. 9 kHz by the coupling capacitance of 10 nF.

4.1.5.3 100-V Insertion Units URV5-Z4

In these measuring heads a capacitive divider designed as tubular divider is connected ahead of the rectifier. Due to the low base capacitance resulting from the circuit design, the lower frequency limit is higher than for the probe and 10-V insertion unit.

4.1.5.4 DC Probe URV5-Z1

The DC probe contains a 9-MΩ precision resistor as input resistance for the inverting amplifier (20).



ROHDE & SCHWARZ

Liste mechanischer Teile

List of mechanical parts

Bilder zur Liste mechanischer Teile

Figures pertaining to list of mechanical parts



Lfd. Nr.	Kennzeichen	Stückzahl	Benennung/Beschreibung	Sachnummer
No.	Unit/Comp.No	Qty	Designation	Stock No.
80		1	FR 3 pol. Transistorfassung für TO3 3-way transistor socket	FR 513.3343
81	N1	1	BO Spannungsregler +5 V LM 323 K Voltage regulator +5 V	BO 342.1672
82		2	VS Zylinderschraube 6-32 UNCX 5/8"A1 Cheese-head screw	517.8179
83		2	3,5 DIN 137	VS 005.0309
84		1	VL Lötöse für M6 Soldering lug for M6	VL 034.9930
85	W2	1	Kabel enth. in lfd. Nr.28 Cable incl. in No.28	395.0258
86		1	MP Verschlußstopfen Stopper	336.7208
87		1	MP Verschlußstopfen Stopper	545.3410
100		1	Kabel Cable	395.1160
101		1	ED Datenspeicher Data memory	395.2915.02
102		1	MZ Kontaktfeder Contact spring	395.0658
103		1	Unterteil, metallisiert Bottom plate, metal-coated	395.0612
104		1	Oberteil, metallisiert Top plate, metal-coated	395.0635

Lfd. Nr.	Kennzeichen	Stückzahl	Benennung/Beschreibung	Sachnummer
No.	Unit/Comp.No	Qty	Designation	Stock No.
105		1	M 2x10 DIN 7985 A4	VS 081.8942
106		1	M 2 DIN 934 A4	VS 061.5225
107		4	M 2x6 DIN 7985 A4	VS 081.8920
110	X22	1	FJ Umrüststecker Dezifix B/ Syst.-N, 50 Ω-Ausführung Adapter Dezifix B/N, 50 Ω	395.1954
		1	FJ Umrüststecker Dezifix B/ Syst.-N, 75 Ω-Ausführung Adapter Dezifix B/N, 75 Ω	017.7655
111	X21	1	FJ Umrüstbuchse Dezifix B/ Syst.-N, 50 Ω-Ausführung Adapter Dezifix B/N, 50 Ω	017.5398
		1	FJ Umrüstbuchse Dezifix B/ Syst.-N, 75 Ω-Ausführung Adapter Dezifix B/N, 75 Ω	017.5446
115		1	Deckel, URV5-22 VAR 55 Cover plate (URV5-22, model 55)	395.1219
		1	Deckel, URV5-24 VAR 55 Cover plate (URV5-24, model 55)	395.1719
		1	Deckel, URV5-24 VAR 75 Cover plate (URV5-24, model 75)	395.1725
116		4	M 2x4 DIN 7985 A4	VS 081.8913

Lfd. Nr.	Kennzeichen	Stückzahl	Benennung/Beschreibung	Sachnummer
No.	Unit/Comp.No	Qty	Designation	Stock No.
120		2	FB Umrüststecker Dezifix B, 50 Ω-Ausführung Adapter Dezifix B, 50 Ω	018.2486
		2	FB Umrüststecker Dezifix B, 75 Ω-Ausführung Adapter Dezifix B, 75 Ω	018.2592
122		2	FA Umrüststecker Dezifix B/ Dezifix A, 50 Ω-Ausführung Adapter Dezifix B/ Dezifix A, 50 Ω	018.1915
124		2	FA Umrüststecker Dezifix B/ Precifix A, 50 Ω-Ausführung Adapter Dezifix B/ Precifix A, 50 Ω	018.1980
126		1	FK Umrüstbuchse Dezifix B/4,1/ 9,5, 50 Ω-Ausführung Adapter Dezifix B/4.1/9.5, 50 Ω	017.8516
127		1	FK Umrüststecker Dezifix B/ 4,1/9,5, 50 Ω-Ausführung Adapter Dezifix B/4.1/9.5, 50 Ω	017.9106

Lfd. Nr.	Kennzeichen	Stückzahl	Benennung/Beschreibung	Sachnummer
No.	Unit/Comp.No	Qty	Designation	Stock No.
128		1	FK Umrüstbuchse Dezifix B/ Syst. 7/16, 50 Ω-Ausführung Adapter Dezifix B/ conn. 7/16, 50 Ω	017.8739
129		1	FK Umrüststecker Dezifix B/ Syst. 7/16, 50 Ω-Ausführung Adapter Dezifix B/ conn. 7/16, 50 Ω	017.9258
130		1	FJ Umrüstbuchse Dezifix B/BNC, 50 Ω-Ausführung Adapter Dezifix B/BNC, 50 Ω	017.5730
		1	FJ Umrüstbuchse Dezifix B/BNC, 75 Ω-Ausführung Adapter Dezifix B/BNC, 75 Ω	017.5846
131		1	FJ Umrüststecker Dezifix B/BNC 50 Ω-Ausführung Adapter Dezifix B/BNC, 50 Ω	017.7832
132		1	FJ Umrüstbuchse Dezifix B/C, 50 Ω-Ausführung Adapter Dezifix B/C, 50 Ω	017.5530
		1	FJ Umrüstbuchse Dezifix B/C, 75 Ω-Ausführung Adapter Dezifix B/C, 75 Ω	017.5575

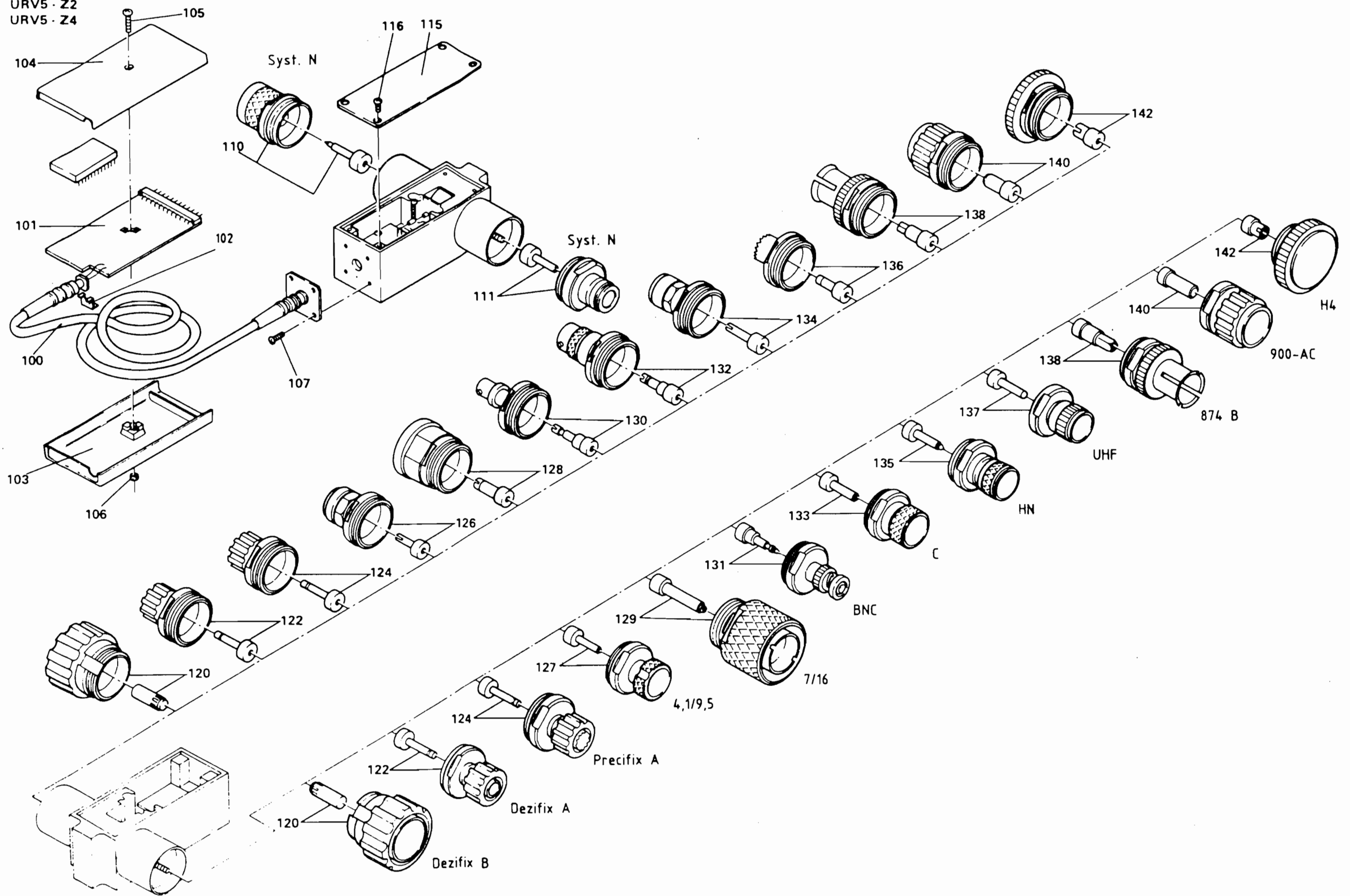
Lfd. Nr.	Kennzeichen	Stückzahl	Benennung/Beschreibung	Sachnummer
No.	Unit/Comp.No	Qty	Designation	Stock No.
133		1	FJ Umrüststecker Dezifix B/C, 50 Ω-Ausführung Adapter Dezifix B/C, 50 Ω	017.7761
134		1	FJ Umrüstbuchse Dezifix B/HN, 50 Ω-Ausführung Adapter Dezifix B/HN, 50 Ω	017.5998
135		1	FJ Umrüststecker Dezifix B/HN, 50 Ω-Ausführung Adapter Dezifix B/HN, 50 Ω	017.7978
136		1	FJ Umrüstbuchse Dezifix B/UHF, 50 Ω-Ausführung Adapter Dezifix B/UHF, 50 Ω	017.5217
		1	FJ Umrüstbuchse Dezifix B/UHF, 75 Ω-Ausführung Adapter Dezifix B/UHF, 75 Ω	017.5252
137		1	FJ Umrüststecker Dezifix B/UHF 50 Ω-Ausführung Adapter Dezifix B/UHF, 50 Ω	017.7384
138		2	FJ Umrüststecker Dezifix B/ Syst. 874B, 50 Ω-Ausführung Adapter Dezifix B/874B syst., 50 Ω	017.9564
140		2	FJ Umrüststecker Dezifix B/ 900-AC, 50 Ω-Ausführung Adapter Dezifix B/900-AC, 50 Ω	017.9706
142		2	FJ Umrüststecker Dezifix B/ Syst. H4, 50 Ω-Ausführung Adapter Dezifix B/H4 syst., 50 Ω	017.9835

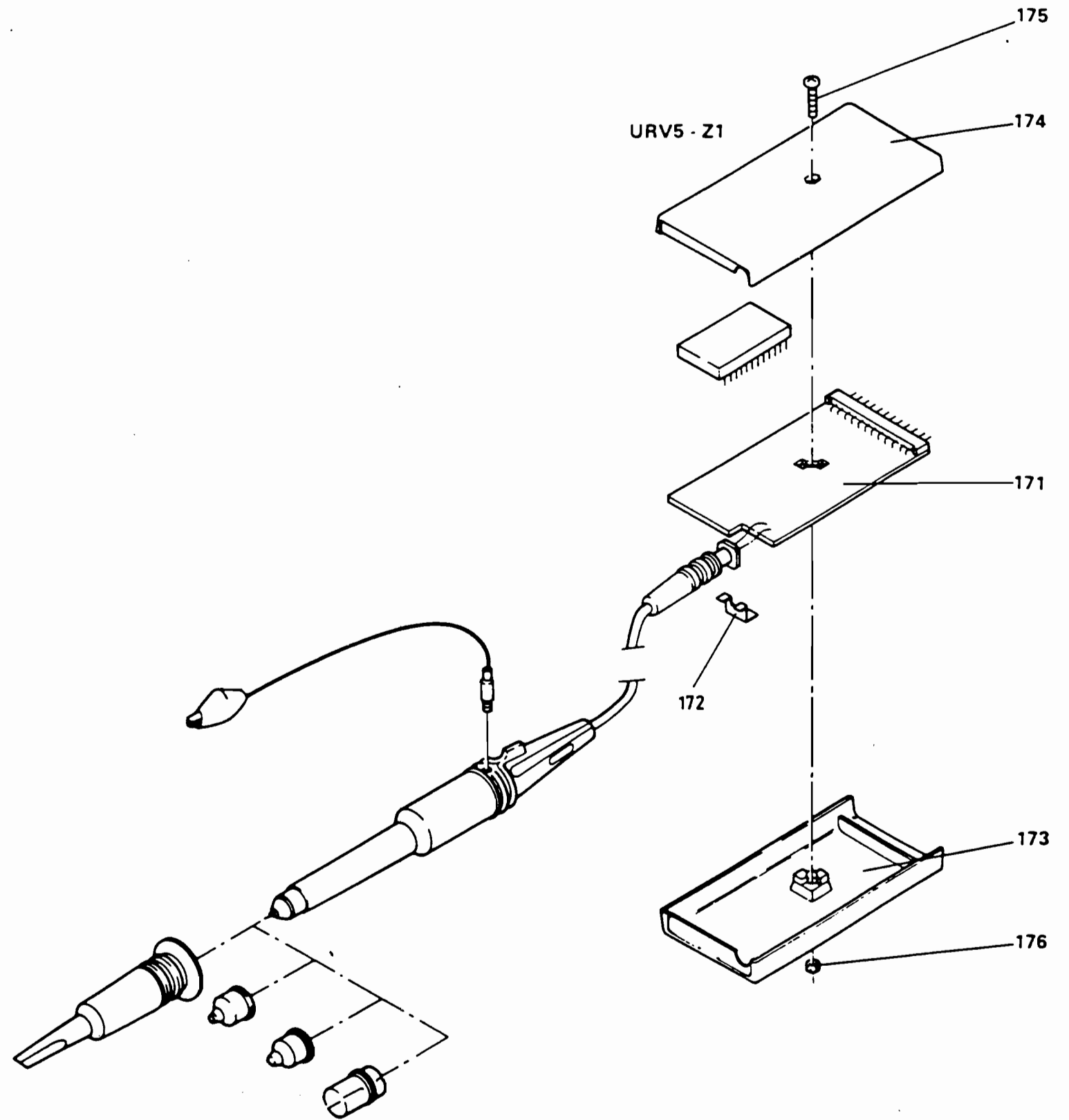
Lfd. Nr.	Kennzeichen	Stückzahl	Benennung/Beschreibung	Sachnummer
No.	Unit/Comp.No	Qty	Designation	Stock No.
171		1	ED Datenspeicher Data memory	395.2915.03
172		1	MZ Kontaktfeder Contact spring	395.0658
173		1	Unterteil, metallisiert Bottom plate, metal-coated	395.0612
174		1	Oberteil, metallisiert Top plate. metal-coated	395.0635
175		1	M 2x10 DIN 7985 A4	VS 081.8942
176		1	M 2 DIN 934 A4	VS 061.5225
181		1	ED Datenspeicher Data memory	395.2915.02
182		1	MZ Kontaktfeder Contact spring	395.0658
183		1	Unterteil, metallisiert Bottom plate, metal-coated	395.0612
184		1	Oberteil, metallisiert Top plate, metal-coated	395.0635
185		1	M 2x10 DIN 7985 A4	VS 081.8942
186		1	M 2 DIN 934 A4	VS 061.5225
190		1	Masseband Earth ribbon	243.9053
191		1	Massekabel Earth cable	241.0620

Lfd. Nr.	Kennzeichen	Stückzahl	Benennung/Beschreibung	Sachnummer
No.	Unit/Comp.No	Qty	Designation	Stock No.
192		1	Massehülse Earth sleeve	241.0688
193		1	Hakenspitze Hook tip	265.4631
194		1	Anlötspitze Solder tip	265.4648
195		1	Zubehörkasten (ohne Zubehör) Case for accessories (without accessories)	395.2980
196		2	Massehülse Earth sleeve	241.1649
197		1	Vorsteckteiler 20 dB 20-dB divider	241.1510
198		1	Vorsteckteiler 40 dB 40-dB divider	241.1710
200		1	URV-23 75 Ω-Adapter 75-Ω adapter	243.9118.70
201		1	FK Übergang Uni 9 / BNC enth. in lfd. Nr.200 Adapter Uni 9 / BNC incl. in No.200	243.9282
202		1	FK Übergang Uni 9 1,6/5,6 enth. in lfd. Nr.200 Adapter Uni 9 - 1.6/5.6 incl. in No.200	
203		1	FK Übergang Uni 9 2,5/6 enth. in lfd. Nr.200 Adapter Uni 9 - 2,5/6 incl. in No.200	243.9260

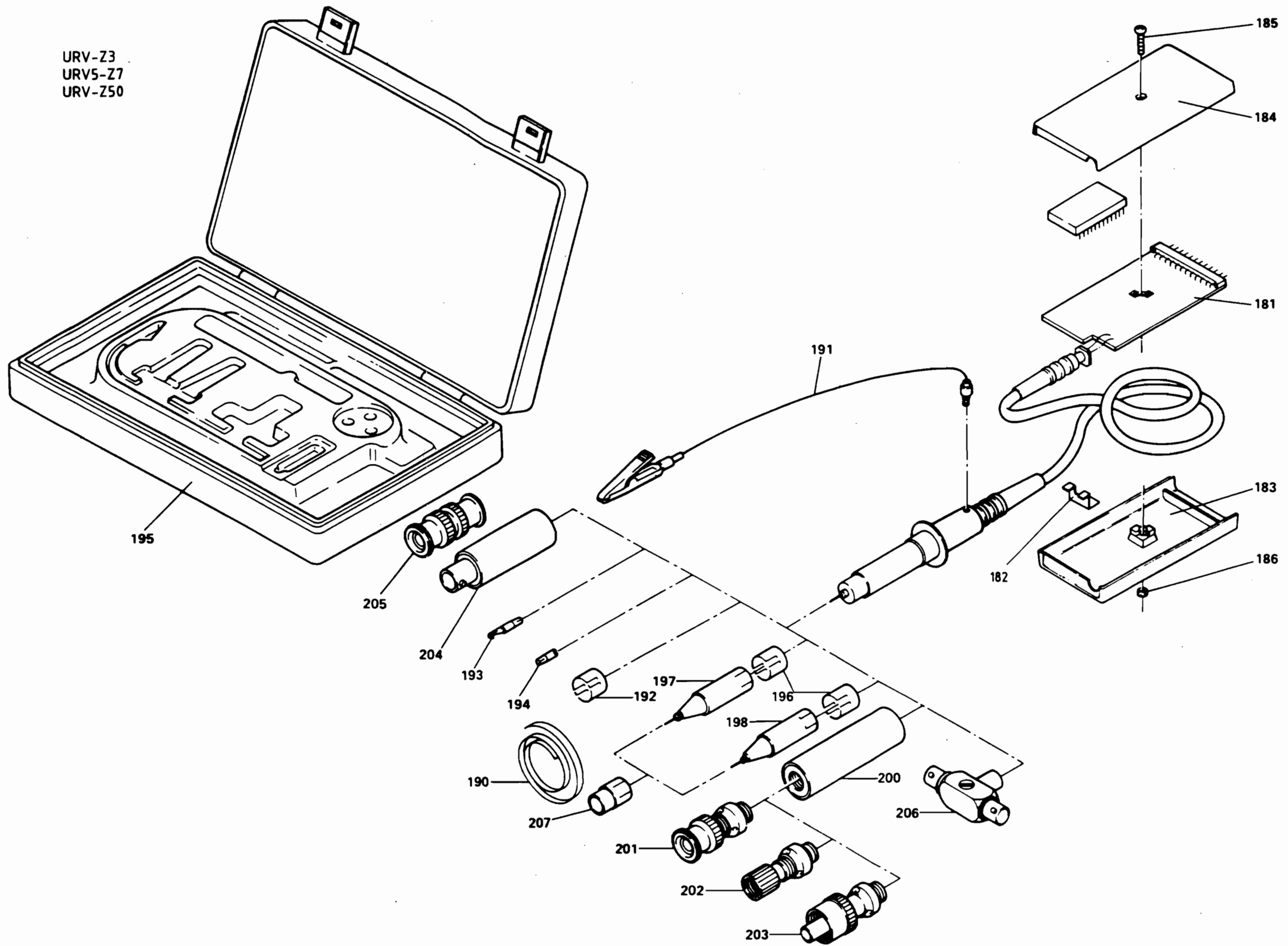
Lfd. Nr.	Kennzeichen	Stückzahl	Benennung/Beschreibung	Sachnummer
No.	Unit/Comp.No	Qty	Designation	Stock No.
204		1	URV-Z50 50 Ω -Adapter 50- Ω adapter	394.9816.50
205		1	FJ Kupplung BNC - ST/ST enth. in lfd. Nr.204 Adapter BNC - ST/ST incl. in No.204	FJ 018.4620
206		1	BNC-Adapter BNC adapter	241.1110.02
207		1	Reduzierhülse enth. in lfd. Nr.206 Matching sleeve incl. in No.206	241.1278

URV5 - Z2
URV5 - Z4





URV-Z3
URV5-Z7
URV-Z50





ROHDE & SCHWARZ

Schaltheillisten

Stromläufe

Bestückungspläne

Part lists

Circuit diagrams

Components plans

Listes des pièces détachées

Schémas de Circuit

Plans des composants

1

2

3

4

R&S-Schlüsselliste

R&S key list

Liste des symboles de référence R&S

Die R&S-Schaltteillisten nennen in der Spalte "Benennung/Beschreibung" die technischen Daten der Bauelemente in Kurzform. Die Art des Bauelements (z.B. Schicht-, Draht-Widerstand usw.) beschreiben die 2 Kennbuchstaben vor der "Benennung" (evtl. auch vor der "Sachnummer"), die nachfolgend erklärt werden. In Ersatzteil-Bestellungen an R&S ist stets die Angabe der vollständigen Sachnummer erforderlich.

The R&S Parts Lists give the technical data of the components in short form in the column "Benennung/Beschreibung" (designation). The type of component (e.g. depos.-carbon resistor, wire-wound resistor etc.) is indicated by 2 identification letters before the designation, possibly also before the "Sachnummer" (order number), which are explained below. When ordering spare parts from R&S, the complete order number must always be specified.

La colonne «Désignation/description» des listes de pièces de R&S indique les caractéristiques des éléments sous forme abrégée. Le type d'élément (p. ex. résistance à couche, résistance bobinée etc. ...) est décrit par les deux lettres précédant la désignation (et éventuellement le numéro de référence), dont voici l'explication. Prière d'indiquer le numéro de référence («Sachnummer») complet dans toute commande de pièces de rechange.

Teilefamilie	Art des Bauelementes	Parts family	Type of component	Familie	Type d'élément
A	Aktive Bauelemente, Halbleiter	A	Active components, semiconductors	A	Composants actifs, semiconducteurs
AD	Universaldiode, z.B. Gleichrichter, Sperrdiode	AD	General-purpose diode, e.g. rectifier, high-resistance diode	AD	Diode d'usage général, p.ex. redresseur, diode à haute résistance
AE	Spezialdiode, z.B. Tunnel-, Kapazitäts-, Zener-Diode	AE	Diode (special), e.g. tunnel diode, varactor, Zener diode	AE	Diode spéciale, p.ex. diode tunnel, varactor, diode Zener
AF	Fotohalbleiter, z.B. Foto-Diode, -Transistor, -Widerstand, Leuchtdiode	AF	Photo-semiconductor, e.g. resistor, diode, transistor, LED	AF	Semiconducteur photoélectrique, p.ex. diode, transistor, résistance photoél., DEL
AG	Leistungs-Gleichrichter, z.B. Thyristor, Triac, Selengleichrichter	AG	Power rectifier, e.g. thyristor, triac, selenium rectifier	AG	Redresseur de puissance, p.ex. thyristor, triac, redresseur, au sélénium
AK	Kleinsignal-Transistor	AK	Small-signal transistor	AK	Transistor faible puissance
AL	Leistungs-Transistor	AL	High-power transistor	AL	Transistor grande puissance
AM	Spezial-Transistor, z.B. FET, MOSFET	AM	Transistor (special), e.g. FET, MOS-FET	AM	Transistor spécial, p.ex. TEC, MOSTEC
AP	Peltier-, Hall-Element	AP	Peltier element, Hall element	AP	Element Peltier, élément Hall
AR	Röhre für Empfänger, Verstärker, Gleichrichter	AR	Valve for receiver, amplifier, rectifier	AR	Tube pour récepteur, amplificateur, redresseur
AS	Spezialröhre, z.B. Senderöhre, EW-Widerstand, Stabilisator	AS	Valve (special), e.g. for transmitter, ballast valve	AS	Tube (spécial), p.ex. pour émetteur, résistance fer-hydrogène, ballast
AT	Katodenstrahlröhre, z.B. Bildröhre, Ziffern-Anzeigeröhre	AT	Cathode ray tube, e.g. picture tube, digital indicator tube	AT	Tube à rayon cathodique, p.ex. tube à image, tube à affichage numérique
AZ	Zubehör für Halbleiter u. Röhren	AZ	Accessories for semiconductors and valves	AZ	Accessoires pour semiconducteurs et tubes
B	Bausteine	B	PC boards, chips	B	Cartes imprimées, puces
BC	Integr. Schaltkreis (Microcomp.)	BC	Integrated circuit (interface, A/D)	BC	Circuit intégré (microprocesseur)
BD	R&S-Dünnschicht- und Dickschichtschaltung	BD	R&S thinfilm or thickfilm circuit	BD	Circuit R&S à couche mince ou épaisse
BG	R&S-spezifische Gate-Arrays	BG	R&S gate arrays	BG	Circuits intégrés prédifusés R&S
BJ	Integrierter Schaltkreis (Interface, A/D-Wandler)	BJ	Integrated circuit (interface, A/D converter)	BJ	Circuit intégré (interface, convertisseur A/N)
BL	Log. Schaltkreis z.B. DTL, TTL, HTL, ECL, C-MOS	BL	Logic circuit, e.g. DTL, TTL, HTL, ECL, C-MOS	BL	Circuit logique, p.ex. DTL, TTL, HTL, ECL, C-MOS
BM	Hybridbaustein, z.B. Mischer, Tuner, Modulator	BM	Hybrid chip, e.g. mixer, tuner, modulator	BM	Puce hybride, p.ex. mélangeur, tuner, modulateur
BO	Analogschaltkreis, z.B. Operationsverstärker	BO	Analog circuit, e.g. operational amplifier	BO	Circuit analogique, p.ex. amplificateur opérationnel
BP	Optoelektronischer Baustein, z.B. Anzeigeeinheit, Koppler	BP	Optoelectronic component, e.g. display, coupler	BP	Composant optoélectronique, p.ex. afficheur, coupleur
BS	Schalt- und Steuerbaustein, elektronischer Sensor	BS	Switching and control modul, electronic sensor	BS	Modul de commutation et de commande, sonde électronique
BV	Stromversorgung, Übersp.-Schutz	BV	Power pack, protective circuit	BV	Alimentation, protection surcharge
BZ	Zubehör	BZ	Accessories	BZ	Accessoires

Teilefamilie	Art des Bauelementes	Parts family	Type of component	Famille	Type d'élément
C	Kondensatoren	C	Capacitors	C	Condensateurs
CB	Bypass-, Durchf.-Kondensator	CB	Bypass capacitor, feed-through capacitor	CB	Condensateur bypass, condensateur de traversée
CC	Keramischer Kondensator	CC	Ceramic capacitor	CC	Condensateur céramique
CD	Drehkondensator	CD	Variable capacitor	CD	Condensateur variable
CE	Elektrolytkondensator	CE	Electrolytic capacitor	CE	Condensateur électrolytique
CG	Glimmerkondensator	CG	Mica capacitor	CG	Condensateur au mica
CH	Sperrschichtkondensator	CH	Semiconductor capacitor	CH	Condensateur semiconducteur
CK	Kunstfolienkondensator	CK	Synthetic-foil capacitor	CK	Condensateur à feuille synthétique
CL	Ker. Hochsp.-Kondensator	CL	HV capacitor (ceramic)	CL	Condensateur HT céramique,
CM	Metallpapier-Kondensator	CM	MP capacitor	CM	Condensateur à papier métallisé
CN	Kondensatornetzwerk	CN	Capacitor network	CN	Réseau capacitif
CP	Papierkondensator	CP	Paper capacitor	CP	Condensateur au papier
CS	Störschutzkondensator	CS	Interference-suppression capacitor	CS	Condensateur anti-parasite
CT	Trimmkondensator	CT	Trimmer capacitor	CT	Condensateur ajustable
CV	Vakuum-Kondensator	CV	Vacuum capacitor	CV	Condensateur à vide
D	Drähte, Leitungen	D	Wires, lines	D	Fils, lignes
DD	Schalt- und Wickeldraht	DD	Hook-up or winding wire	DD	Fil de câblage, fil de bobinage
DF	Flachleitung, Litze	DF	Flat multiple line, stranded wire	DF	Ligne plate, ligne torsadée
DG	Abgeschirmte Leitung	DG	Shielded line	DG	Ligne blindé
DH	Koaxialkabel	DH	Coaxial line	DH	Ligne coaxiale
DJ	Isolierschläuche, Schrumpfschläuche, Wellrohre, Schutzschläuche	DJ	Insulating sheaths, shrink-on sleeves, corrugated tubes, protective tubes	DJ	Gaines isolantes, gaines thermorétractables tubes ondulés, gaines protectrices
DL	HF-Litzen	DL	RF stranded wires	DL	Lignes torsadées RF
DM	Schaltlitzen (mehrdrätige Leiter)	DM	Multi-conductor wires	DM	Lignes torsadées (multiconducteurs)
DN	Antenne	DN	Antenna	DN	Antenne
DO	Lichtleiter (optisch)	DO	Optical waveguides	DO	Guides d'onde optiques
DP	Leiterplatten (unbestückt)	DP	Printed circuit boards (bare)	DP	Cartes imprimées (non équipées)
DQ	Multilayer (unbestückt)	DQ	Multilayer boards (bare)	DQ	Cartes multicouche (non équipées)
DS	Anschlußkabel (mehradrig)	DS	Connecting cable, multicore	DS	Câble de connexion (multiconducteur)
DU	Substratplatten für Dickschichtschaltungen	DU	Substrate boards for thickfilm circuits	DU	Cartes à substrat pour circuits à couche épaisse
DW	Festmantelkabel	DW	Rigid cables	DW	Câbles rigides
E	Elektrische Teile	E	Electric parts	E	Organes électriques
EB	Blei-, NC-Akku, Batterie	EB	Lead or alkaline accumulator, battery	EB	Accumulateur Pb/NC, batterie
ED	Gedruckte Schaltung (bestückte Leiterplatte), nicht steckbar	ED	Printed circuits (assembled), non-pluggable	ED	Circuits imprimés (équipés) non enfichables
EE	Gedruckte Schaltung (bestückte Leiterplatte), steckbar	EE	Printed circuits (assembled), pluggable	EE	Circuits imprimés (équipés) enfichables
EF	Glühlampe, Leuchte	EF	Incandescent lamp, pilot lamp	EF	Lampe à incandescence, voyant
EG	Glimmlampe, Entladungslampe	EG	Glow lamp, discharge lamp	EG	Lampe à luminescence lampe à décharge
EK	Kontakt-Streifen, -Feder	EK	Contact clip, contact spring	EK	Lampe de contact, ressort de contact
EL	Lautsprecher, Kopfhörer, Mikrophon	EL	Loudspeaker, headphones, microphone	EL	Haut-parleur, casque, microphone
EM	Motor, Hubmagnet, Drehfeldsystem	EM	Motor, lifting magnet, synchro system	EM	Moteur, électro-aimant de levage, système synchro
EO	Oszillator, z.B. Quarzoszillator	EO	Oscillator, e.g. crystal oscillator	EO	Oscillateur p.ex. oscillateur à quartz
EP	Tief-, Band-, Hochpaß, Bandsperre, Diskriminator	EP	Lowpass, bandpass, highpass filter, band-stop filter, discriminator	EP	Filtre passe-bas, passe-bande, passe-haut, suppression de bande, discriminateur
EQ	Schwing-, Filter-Quarz	EQ	Oscillator or filter crystal	EQ	Quartz oscillateur, quartz de filtre
ER	Resonator, piezoelekt./magnetostruktiv	ER	Resonator, piezoelectric/magnetostrictive	ER	Résonateur piézo-électrique/magneto-strictif
ES	Passive SHF-Bauteile	ES	Passive SHF-components	ES	Composant SHF passif
ET	Thermostat	ET	Thermostat	ET	Thermostat
EV	Lüfter, Gebläse	EV	Ventilator, blower	EV	Ventilateur, soufflerie



Teile- familie	Art des Bauelementes	Parts family	Type of component	Familie le	Type d'élément
F	Fassungen, Steckverbindungen	F	Sockets, connectors	F	Douilles, connecteurs
FG	Koax-Umrüstsatz	FG	Coaxial screw-in assembly	FG	Ensemble vissable coaxial
FH	Koax-Übergang auf Fremdsystem	FH	Coaxial adapter	FH	Adaptateur coaxial
FJ	BNC-Systemteil	FJ	BNC screw-in assembly	FJ	Ensemble vissable BNC
FK	Koaxial-UHF-Systemteil	FK	Coaxial UHF screw-in assembly	FK	Ensemble vissable coaxial UHF
FM	Mehrfachstecker, Buchsenleiste	FM	Multipoint connector	FM	Connecteur multiple
FN	Netz-Steckverbindung	FN	AC-supply connector	FN	Connecteur secteur
FO	Runde Mehrfach-Steckverbindung	FO	Round multipoint connector	FO	Connecteur multipoles rond
FP	Druckschalt-Steckverbindung	FP	Multipoint connector for PC boards	FP	Connecteur multipoles pour cartes imprimées
FR	Fassung für Lampe, Sicherung, usw.	FR	Socket for lamp, fuse, etc.	FR	Douille pour lampe, fusible etc. . . .
FT	Schwachstrom-Steckverbindung	FT	LV plug and socket	FT	Connecteur pour faible courant
FU	Hochspannungs-Steckverbindung	FU	HV plug and socket	FU	Connecteur pour haute tension
FV	Verbinder (z.B. AMP)	FV	Push-on connector	FV	Connecteur à enfichage
FZ	Zubehör für koax. Bauelemente	FZ	Accessories for coax. components	FZ	Accessoires pour composants coax.
H	Software	H	Software	H	Logiciel
HP	Software-Komponenten und Software-Module	HP	Rights to software components and software modules	HP	Droits d'utilisation de composants et modules logiciel
HS	Auf Informationsträger geladene Software	HS	Software data media	HS	Logiciel sur support d'information
J	Meßinstrumente	J	Indicators	J	Indicateurs
JD	Drehspul-Anzeiginstrument	JD	Moving-coil meter	JD	Galvanomètre à cadre mobile
JE	Dreheisen-Anzeiginstrument	JE	Moving-iron meter	JE	Galvanomètre à fer mobile
JF	Frequenzmesser	JF	Frequency meter	JF	Fréquence-mètre
JG	Drehspulinstrument mit Gleichrichter	JG	Moving-coil meter with rectifier	JG	Galvanomètre à cadre mobile avec redresseur
JH	Betriebsstundenzähler	JH	Operating-hours counter	JH	Compteur d'heures de fonctionnement
JJ	Impulszähler	JJ	Pulse counter	JJ	Compteur d'impulsions
JK	Kleinst-Instrument, z.B. Abstimmanzeiger	JK	Mini-instrument, e.g. tuning indicator	JK	Petit indicateur, p.ex. indicateur d'accord
JM	Mechanisches Zählwerk	JM	Mechanical counter	JM	Compteur mécanique
JP	Projektions-Instrument (Leuchtziffer)	JP	Digital display	JP	Afficheur numérique
JQ	Quotientenmesser (Kreuzspulinstrum.)	JQ	Ratiometer (cross coul)	JQ	Quotientmètre (à cadres croisés)
JU	Uhrwerk	JU	Clockwork	JU	Mouvement d'horlogerie
JW	Elektrodyn. Anzeiginstrument	JW	Electrodynamic meter	JW	Instrument électrodynamique
L	Induktivitäten, Magnetik	L	Inductors, magnetic components	L	Composants inductifs et magnétiques
LB	Blech- und Schnittbandkern mit Zubehör	LB	Laminated and C-cores with accessories	LB	Noyaux feuilletés et noyaux de type C, avec accessoires
LC	Keramische Spule	LC	Ceramic coil	LC	Bobine céramique
LD	Netz-, HF-Drossel, Df-Filter	LD	Choke, lead-through filter	LD	Self de choc, filtre de traversée
LE	Einzelkreis, Bandfilter	LE	Single tuned circuit, bandpass filter	LE	Circuit accordé, filtre passe-bande
LF	Ferritkern mit Zubehör	LF	Ferrite cores with accessories	LF	Noyaux en ferrite avec accessoires
LK	Karboneisenkern und elektrischer Kupferkern mit Zubehör	LK	Iron carbonyl slugs and copper slugs with accessories	LK	Noyaux en fer carbonyle et en cuivre, avec accessoires
LL	Luftspule	LL	Air-core coils	LL	Bobines à air
LM	Magnetband und -platte	LM	Magnetic tapes and disks	LM	Bandes et disques magnétiques
LS	Schirmbecher	LS	Screening cans	LS	Bîtiers de blindage
LT	Netztransformator	LT	Power transformer	LT	Transformateur secteur
LU	NF-Übertrager	LU	AF transformer	LU	Transformateur BF
LV	Variometer	LV	Variometer	LV	Variomètre
LW	Wickelkörper, allgemein	LW	Coil formers, general	LW	Carcasses de bobine, en général

Teilefamilie	Art des Bauelementes	Parts family	Type of component	Familie	Type d'élément
R	Widerstände	R	Resistors	R	Résistances
RD	Drahtwiderstand	RD	Wire-wound resistor	RD	Résistance bobinée
RF	Kohleschicht-Widerstand	RF	Carbon-film resistor	RF	Résistance à couche de carbone
RG	Metallglasur-Widerstand	RG	Metal-coated resistor	RG	Résistance à couche métallique
RJ	Metalloxyd-Widerstand	RJ	Metal-oxide resistor	RJ	Résistance à oxyde métallique
RK	Kaltleiter, Heißeiter, Varistor	RK	PTC, NTC resistors, varistors	RK	Résistances CPT, CNT, varistors
RL	Metallfilm-Widerstand	RL	Metal-film resistor	RL	Résistance à film métallique
RN	Widerstandsnetzwerk	RN	Resistor network	RN	Réseau de résistance
RR	Draht-Potentiometer	RR	Wire-wound potentiometer	RR	Potentiomètre bobiné
RS	Schicht-Potentiometer	RS	Carbon-film potentiometer	RS	Potentiomètre à couche
RT	Dämpfungsglied, Abschlußwiderstand	RT	Attenuator, termination	RT	Atténuateur, charge
RV	Drahtwiderstand mit Abgriff	RV	Wire-wound resistor, tapped	RV	Résistance bobinée à prise
RW	Wendelpotentiometer	RW	Helical potentiometer	RW	Potentiomètre hélicoïdal
S	Schalter, Relais, Sicherungen	S	Switches, relays, fuses	S	Commutateurs, relais, fusibles
SB	Drucktastenschalter	SB	Pushbutton switch	SB	Commutateur à touche
SD	Drehschalter	SD	Rotary switch	SD	Commutateur rotatif
SF	Kontaktfedersatz	SF	Spring contact assembly	SF	Jeu de ressorts de contact
SH	HF-Koaxialschalter, -Relais, -Teiler	SH	Coaxial RF switch, RF relay, RF attenuator	SH	Commutateur RF coaxial, relais RF, atténuateur RF
SK	Kipp-, Wipp- und Schiebeschalter	SK	Toggle switch, slide switch	SK	Commutateur à bascule, à glissière
SL	Leistungsschalter Netz/HF	SL	AC supply switch, high-power RF switch	SL	Commutateur secteur, de puissance RF
SM	Mikroschalter	SM	Microswitch	SM	Microrupteur
SN	Elektromagnet, Relais	SN	Electromagnetic relay	SN	Relais électromagnétique
SP	Leistungsrelais, Luftschütz	SP	Power relay, air-type contactor	SP	Relais de puissance, contacteur à air
SR	Reedrelais	SR	Reed relay	SR	Relais reed
SS	Sicherung, Schutzschalter	SS	Fuse, automatic cut-out	SS	Fusible, coupe-circuit automatique
ST	Thermoschalter	ST	Thermal circuit breaker	ST	Disjoncteur thermique
SU	Überspannungs-Ableiter	SU	Arrester	SU	Eclateur
SW	Wechselrichter, Näherungsschalter	SW	Inverter (DC-AC), proximity switch	SW	Inverseur (DC-AC), commutateur de proximité
SZ	Zeitschalter	SZ	Time switch	SZ	Interrupteur horaire
V	Verbindungselemente	V	Connecting elements	V	Éléments de raccordement
VK	Klemme, Klemmleiste	VK	Clamp, terminal strip	VK	Pince, réglette à bornes
VL	Lötöse, Stützpunkt	VL	Soldering lug	VL	Cosse à souder
VS	Schraube, Mutter, Scheibe	VS	Screw, nut, washer	VS	Vis, écrou, disque

Farbcode für Widerstände und Kondensatoren

Anmerkung:

Die Wertangabe der weitgehend miniaturisierten Bauelemente erfolgt überwiegend durch Farbkennzeichnungen, deren Bedeutung der nachfolgenden Tabelle entnommen werden kann.

Hinweis:

Im Zuge des technischen Fortschrittes setzt R&S zunehmend Metallschichtwiderstände mit 1% Toleranz anstelle von Kohleschichtwiderständen mit 5% Toleranz ein. Metallschichtwiderstände können sich dabei an Stellen befinden, an denen gemäß Schalteilleiste Kohleschichtwiderstände vorgesehen sind. Etwaige geringfügige Differenzen der Nennwerte zwischen Stromlaufplan, Schalteilleiste und Gerät liegen im zulässigen Toleranzbereich.

Colour code for resistors and capacitors

Note:

The electrical values of the largely miniaturized components are mainly identified by a colour code, the meaning of which can be taken from the table below.

N. B.:

Following the state of the art R&S makes increasing use of metal-film resistors (1% tolerance) instead of carbon-film resistors (5% tolerance). Metal-film resistors may have been employed where carbon-film resistors are specified in the parts list. Any slight differences of nominal values between circuit diagram, parts list and equipment are within tolerance.

Code couleur pour résistances et condensateurs

Remarque:

Les valeurs électriques des composants fort miniaturisés sont indiquées dans la plupart des cas par un code couleur dont voici l'explication.

N. B.:

Suivant le progrès technique R&S utilise de plus en plus des résistances à film métallique (tolérance 1%) au lieu des résistances à couche de carbone (tolérance 5%). Des résistances à film métallique peuvent se trouver en des points où des types à couche de carbone figurent dans la liste des composants. Les différences minimales des valeurs nominales existant éventuellement entre le schéma de circuit, la liste des composants et l'appareil sont dans la marge de tolérance.


Farbe/Colour/Couleur	A	B	C	D	Anordnungsbeispiele für Examples for / Exemple pour	Definition* / Définition*
Schwarz/Black/Noir	—	0			Widerstände (R) Resistors (R) Résistance (R)	Kennzeichen A (Bauteilfarbe/1. Farbring) = 1. Zahl Kennzeichen B (Bauteilende/2. Farbring) = 2. Zahl Kennzeichen C (Punkt/3. Farbring) - 3. Zahl = Zahl der Nullen Kennzeichen D (Punkt/4. Farbring) = Toleranz des Nennwerts in % (Fehlendes Kennzeichen für D bedeutet $\pm 20\%$) Das Fehlen eines Kennzeichens bedeutet, daß die Farbe des Bauteilkörpers die Wertangabe darstellt. Marking A (body colour or first coloured ring) = 1st digit Marking B (body end or second coloured ring) = 2nd digit Marking C (dot or third coloured ring) = number of zeroes Marking D (dot or fourth coloured ring) = tolerance on nominal value in % (with no D marking tolerance $\pm 20\%$) The absence of a marking signifies that the body colour gives the corresponding information. Représentation A (couleur du corps ou 1er anneau) = 1er chiffre Représentation B (bout du corps ou 2e anneau) = 2e chiffre Représentation C (point ou 3e anneau) = nombre de zéros. Représentation D (point ou 4e anneau) = tolérance en % de la valeur nominale (L'absence du repérage D signifie $\pm 20\%$) L'absence de tout repérage signifie que la couleur du corps du composant représente la valeur correspondante. * Siehe auch DIN 41 429 und DIN 40 825 * see also IEC publication 62-1952 and 62-1968 * Voir aussi DIN 41 429 et DIN 40 825
Braun/Brown/Marron	1	1	0	$\pm 1\%$		
Rot/Red/Rouge	2	2	00	$\pm 2\%$		
Orange/Orange	3	3	000			
Gelb/Yellow/Jaune	4	4	0000			
Grün/Green/Vert	5	5	00000	$\pm 0,5\%$		
Blau/Blue/Bleu	6	6	000000			
Violett/Violet	7	7	—	$\pm 0,1\%$		
Grau/Gray/Gris	8	8	—			
Weiß/White/Blanc	9	9	—			
Gold/Doré	—	—	—	$\pm 5\%$		
Silber/Silver/Argenté	—	—	—	$\pm 10\%$		
Ohne Farbe/No colour/ Pas de couleur	—	—	—	$\pm 20\%$		

1) Toleranzring, hier nicht spezifiziert. 1) Tolerance ring, here not specified.
1) Anneau de tolérance, ne pas spécifié ici.

**ROHDE & SCHWARZ**AZ Datum
Date
19 0686Schaltteilliste für
Parts list for
URV5-21 DC-PROBESachnummer
Stock No.
395.0512.01 SABlatt
Page
1

Kennzeichen Component No.	Benennung/Beschreibung Designation	Sachnummer Stock No.	enthalten in contained in
.	ZUGEH.STROML./CIRC.DIAGR. 395.0512 S		
C10	CC 100NF+-10% 50V5K1200 C CAPACITOR VITRAMON VJ1812Y104KFA	CC 082.3473	395.2915.01
D10	BL MM74HC393N 2X4B.B.CTR NUR VAR : 02 03 DUAL 4-BIT BINARY COUNTER NSC MM74HC393N	BL 395.2950	395.2915.01
D10	BL MM74HC393N 2X4B.B.CTR NUR VAR : 04 DUAL 4-BIT BINARY COUNTER NSC MM74HC393N	BL 395.2950	395.2915.01
D11	BL MM74HC393N 2X4B.B.CTR NUR VAR : 02 03 DUAL 4-BIT BINARY COUNTER NSC MM74HC393N	BL 395.2950	395.2915.01
D11	BL MM74HC393N 2X4B.B.CTR NUR VAR : 04 DUAL 4-BIT BINARY COUNTER NSC MM74HC393N	BL 395.2950	395.2915.01
D12	BC D2732A-25 Progr.1	395.0812	
D13	BL MM74HC151N 8CH.DIGMUX NUR VAR : 02 03 8CHANNEL DIGITAL MUX NSC MM74HC151N	BL 395.2967	395.2915.01
D13	BL SN74LS151N MULTIPLEXER NUR VAR : 04 IC MULTIPLEXER SN74LS151N TEXAS SN74LS151N	266.7963	395.2915.01
R10	RL 0,21W 1,00KOHM+-1%TK50 NUR VAR : 02 03 RESISTOR RESISTA MK1 1K00 1% TK50	RL 092.1444	395.2915.01
R10	RL 0-WIDERSTAND DIN 0204 NUR VAR : 04 0-OHM RESISTOR DRALORIC OMA 0204	RL 069.0000	395.2915.01
R11	RL 0,21W 1,00KOHM+-1%TK50 NUR VAR : 02 03 RESISTOR RESISTA MK1 1K00 1% TK50	RL 092.1444	395.2915.01
R11	RL 0,21W 10,0KOHM+-1%TK50 NUR VAR : 04 RESISTOR RESISTA MK1 10K0 1% TK50	RL 092.1567	395.2915.01
R12	RL 0,21W 1,00KOHM+-1%TK50 NUR VAR : 02 03 RESISTOR RESISTA MK1 1K00 1% TK50	RL 092.1444	395.2915.01
R12	RL 0,21W 10,0KOHM+-1%TK50 NUR VAR : 04 RESISTOR RESISTA MK1 10K0 1% TK50	RL 092.1567	395.2915.01

395.0512.01 SA BL 1+

 ROHDE & SCHWARZ	AZ Datum Date	Schaltteilliste für Parts list for URV5-21 DC-PROBE	Sachnummer Stock No.	Blatt Page
	19 0686		395.0512.01 SA	2
Kennzeichen Component No.	Benennung/Beschreibung Designation	Sachnummer Stock No.	enthalten in contained in	
R13	RL 0,21W 1,00KOHM+-1%TK50 NUR VAR : 02 03 RESISTOR RESISTA MK1 1K00 1% TK50	RL 092.1444	395.2915.01	
R14	RL 0-WIDERSTAND DIN 0204 0-OHM RESISTOR DRALORIC OMA 0204	RL 069.0000	395.2915.01	
V10	AE BZX79/B5V6 0,5W Z-DI NUR VAR : 02 03 ZENER DIODE VALVO BZX79/B5V6	AE 012.5254	395.2915.01	
X10	FP WINK.STECKERLEISTE 12P NUR VAR : 02 03 04 BINDER R&S.ZCHNG.516.0200	516.0200	395.2915.01	
X11	VL LOETOESE 6,9 X 0,9 NUR VAR : 02 03 SOLDERING PIN DYTRONA ZEICHNUNG 082.5253	VL 082.5253	395.2915.01	
X12	VL LOETOESE 6,9 X 0,9 NUR VAR : 02 04 SOLDERING PIN DYTRONA ZEICHNUNG 082.5253	VL 082.5253	395.2915.01	
X13	VL LOETOESE 6,9 X 0,9 NUR VAR : 02 04 SOLDERING PIN DYTRONA ZEICHNUNG 082.5253	VL 082.5253	395.2915.01	
X14	VL LOETOESE 6,9 X 0,9 NUR VAR : 04 SOLDERING PIN DYTRONA ZEICHNUNG 082.5253	VL 082.5253	395.2915.01	
X15	VL LOETOESE 6,9 X 0,9 NUR VAR : 02 SOLDERING PIN DYTRONA ZEICHNUNG 082.5253	VL 082.5253	395.2915.01	
X16	VL LOETOESE 6,9 X 0,9 NUR VAR : 02 04 SOLDERING PIN DYTRONA ZEICHNUNG 082.5253	VL 082.5253	395.2915.01	
X17	VL LOETOESE 6,9 X 0,9 SOLDERING PIN DYTRONA ZEICHNUNG 082.5253	VL 082.5253	395.2915.01	
X18	VL LOETOESE 6,9 X 0,9 NUR VAR : 04 SOLDERING PIN DYTRONA ZEICHNUNG 082.5253	VL 082.5253	395.2915.01	
X19	FP WINKELSTECKERLEIST.36P NUR VAR : 03 ANGLE PIN CONNECTOR BERG 75168-113-36 1-POLIG/1 PIN	FP 243.3578	395.2915.01	
X20	VL LOETOESE 6,9 X 0,9 NUR VAR : 04 SOLDERING PIN DYTRONA ZEICHNUNG 082.5253	VL 082.5253	395.2915.01	
				- ENDE -
				395.0512.01 SA BL 2-

für diese Unterlinge behalten wir
uns alle Rechte vor

Kennz. Comp.No.	Benennung Designation	Sachnummer Stock No.	Hersteller Manufacturer	Bezeichnung Designation	enthalten in contained in
	VARIANTENERKL. / VERSIONS VAR 55 = 50 OHM AUSF. M. N-STECKER UND N-BUCHSE MOD 55 = 50 OHM-MODEL WITH N-PLUG+ N-SOCKET VAR 04 = EMBARGO-AUSFHRG. MOD 04 = EMBARGO MODEL VAR 56 = 50 OHM AUSF. M.N-ST+N-BU.M. ANSCHL.KABEL 5M LG. MOD 56 = 50 OHM MODEL WITH N-PLUG+ N-SOCKET CONNECTING CABLE .5M LENGTH ZUEH.STROML./CIRC.DIAGR. 395.1019 S				
C1	CC 10NF+-10% 50V X5R 0805 CAPACITOR	CC 093.2115	VITRAMON	VJ0805Y103KFA	395.1419.01
C1	CC 1NF+-1% 50V NPO 1206 CERAMIC CHIP CAPACITOR NUR VAR/ONLY MOD: 24	CC 007.7398	VITRAMON	VJ1206 A 102 F FAT	395.1319.01
C3	CC 100NF+-10%50V X7R 1206 CERAMIC CHIP CAPACITOR NUR VAR/ONLY MOD: 24	CC 007.5237	VITRAMON	VJ1206 Y 104 K FAT	395.1319.01
C3	CC 2X1NF+-20%50V W5R8X4X2 KOAXIAL CAPACITOR	395.1402	ERIE	D03-201-050-2X1NF20%	395.1148.01
C4	CC 1NF+-1% 50V NPO 1206 CERAMIC CHIP CAPACITOR	CC 007.7398	VITRAMON	VJ1206 A 102 F FAT	395.1319.01
C10	CC 100NF+-10% 50V5K1200 C CAPACITOR	082.3473	VITRAMON	VJ1812Y104KFA	395.2915.01
D10	BL MM74HC393N 2X4B.B.CTR DUAL 4-BIT BINARY COUNTER NUR VAR/ONLY MOD: 02 03	BL 395.2950	NSC	MM74HC393N	395.2915.01
D10	BL MM74HC393N 2X4B.B.CTR DUAL 4-BIT BINARY COUNTER NUR VAR/ONLY MOD: 04	BL 395.2950	NSC	MM74HC393N	395.2915.01
D11	BL MM74HC393N 2X4B.B.CTR DUAL 4-BIT BINARY COUNTER NUR VAR/ONLY MOD: 02 03	BL 395.2950	NSC	MM74HC393N	395.2915.01
D11	BL MM74HC393N 2X4B.B.CTR DUAL 4-BIT BINARY COUNTER NUR VAR/ONLY MOD: 04	BL 395.2950	NSC	MM74HC393N	395.2915.01
D12	HS D 2732A - 25 NUR VAR/ONLY MOD: 55 56	395.1490			
D12	D2732A-25 (EMBARGO) NUR VAR/ONLY MOD: 04	395.1502			
D13	BL MM74HC151N 8CH.DIGMUX 8CHANNEL DIGITAL MUX NUR VAR/ONLY MOD: 02 03	BL 395.2967	NSC	MM74HC151N	395.2915.01
D13	BL SN74LS151N MULTIPLEXER IC MULTIPLEXER SN74LS151N NUR VAR/ONLY MOD: 04	266.7963	TEXAS	SN74LS151N	395.2915.01
R1	RL 0.5W47 OHM1% TK50 0204 METAL FILM RESISTOR	394.9845	DRALORIC	SMA0204HF 470HM 1%	395.1419.01
R1	RG 0-OHM WIDERSTAND-CHIP RESISTOR CHIP 0-OHM NUR VAR/ONLY MOD: 02 22 23	RG 007.5108	DALE	CRCW1206-10 OR F-T	395.1319.01
R1	RG 22.1KOHM+-1%TK100 1206 RESISTOR CHIP NUR VAR/ONLY MOD: 24	RG 007.5872	DALE	CRCW1206-10 22K1 F-T	395.1319.01
R2	RG 0-OHM WIDERSTAND-CHIP RESISTOR CHIP 0-OHM	RG 007.5108	DALE	CRCW1206-10 OR F-T	395.1319.01
R3	RG 0-OHM WIDERSTAND-CHIP RESISTOR CHIP 0-OHM NUR VAR/ONLY MOD: 22	RG 007.5108	DALE	CRCW1206-10 OR F-T	395.1319.01
R3	RG 1.82KOHM+-1%TK100 1206 RESISTOR CHIP NUR VAR/ONLY MOD: 23	RG 007.5720	DALE	CRCW1206-10 1K82 F-T	395.1319.01
R3	RL 0.40W 10.0KOHM+-1%TK50 RESISTOR	RL 092.1567	RESISTA	MK1 10KO 1% TK50	395.1148.01

ROHDE & SCHWARZ		Äl Datum Date	Schaltteilliste für Parts list for	Sachnummer Stock No.	Blatt Page
		24 0191	URV5-22 10V-DURCHG.-KOPF URV5-22 10V-INSERT UNIT	395.1019.01 SA	1+

Kennz. Comp.No.	Benennung Designation	Sachnummer Stock No.	Hersteller Manufacturer	Bezeichnung Designation	enthalten in contained in
R4	RL 0,40W 10,0KOHM+-1%TK50 RESISTOR	RL 092.1567	RESISTA	MK1 10K0 1% TK50	395.1148.01
R10	RL 0,40W 1,00KOHM+-1%TK50 RESISTOR	RL 092.1444	RESISTA	MK1 1K00 1% TK50	395.2915.01
R10	NUR VAR/ONLY MOD: 02 03 RL 0-OHM-WIDERST. 0204 0-OHM RESISTOR	RL 069.0000	DRALORIC	OMA 0204	395.2915.01
R11	NUR VAR/ONLY MOD: 04 RL 0,40W 1,00KOHM+-1%TK50 RESISTOR	RL 092.1444	RESISTA	MK1 1K00 1% TK50	395.2915.01
R11	NUR VAR/ONLY MOD: 02 03 RL 0,40W 10,0KOHM+-1%TK50 RESISTOR	RL 092.1567	RESISTA	MK1 10K0 1% TK50	395.2915.01
R12	NUR VAR/ONLY MOD: 04 RL 0,40W 1,00KOHM+-1%TK50 RESISTOR	RL 092.1444	RESISTA	MK1 1K00 1% TK50	395.2915.01
R12	NUR VAR/ONLY MOD: 02 03 RL 0,40W 10,0KOHM+-1%TK50 RESISTOR	RL 092.1567	RESISTA	MK1 10K0 1% TK50	395.2915.01
R13	NUR VAR/ONLY MOD: 04 RL 0,40W 1,00KOHM+-1%TK50 RESISTOR	RL 092.1444	RESISTA	MK1 1K00 1% TK50	395.2915.01
R14	NUR VAR/ONLY MOD: 02 03 RL 0-OHM-WIDERST. 0204 0-OHM RESISTOR	RL 069.0000	DRALORIC	OMA 0204	395.2915.01
V1	ZE DIODENPAAR2X BAT16-046 PAIR OF DIODES (CALIB.!!) V2 ENTH. IN V1 V2 INCL. IN V1	395.2873			
V3	BJ LM335H TEMP.SENSOR PRECION TEMP.SENSOR	395.2867	NSC	LM335H	395.1319.01
V10	AE BX79/B5V6 0,5W ZDI ZENER DIODE NUR VAR/ONLY MOD: 02 03	AE 012.5254	PHILIPS-CO	BZX79/B5V6	395.2915.01
X1 ..8 X9	VL STECKLOETOESE 7,5X1,1 PLUG-IN SOLDERING LUG	VL 078.2747	-	R&S-ZCHNG.078.2747	395.1319.01
X10	VL STECKLOETOESE 7,5X1,1 PLUG-IN SOLDERING LUG NUR VAR/ONLY MOD: 22 23	VL 078.2747	-	R&S-ZCHNG.078.2747	395.1319.01
X10	FP IND.STECKERLEISTE 12P. CONNECTOR NUR VAR/ONLY MOD: 02 03 04	516.0200	BINDER	R&S.ZCHNG.516.0200	395.2915.01
X11	VL LOETOESE 6,9 X 0,9 SOLDERING PIN NUR VAR/ONLY MOD: 02 03	VL 082.5253	DYTRONA	ZEICHNUNG 082.5253	395.2915.01
X12	VL LOETOESE 6,9 X 0,9 SOLDERING PIN NUR VAR/ONLY MOD: 02 04	VL 082.5253	DYTRONA	ZEICHNUNG 082.5253	395.2915.01
X13	VL LOETOESE 6,9 X 0,9 SOLDERING PIN NUR VAR/ONLY MOD: 02 04	VL 082.5253	DYTRONA	ZEICHNUNG 082.5253	395.2915.01
X14	VL LOETOESE 6,9 X 0,9 SOLDERING PIN NUR VAR/ONLY MOD: 04	VL 082.5253	DYTRONA	ZEICHNUNG 082.5253	395.2915.01
X15	VL LOETOESE 6,9 X 0,9 SOLDERING PIN NUR VAR/ONLY MOD: 02	VL 082.5253	DYTRONA	ZEICHNUNG 082.5253	395.2915.01
X16	VL LOETOESE 6,9 X 0,9 SOLDERING PIN NUR VAR/ONLY MOD: 02 04	VL 082.5253	DYTRONA	ZEICHNUNG 082.5253	395.2915.01
X17	VL LOETOESE 6,9 X 0,9 SOLDERING PIN NUR VAR/ONLY MOD: 04	VL 082.5253	DYTRONA	ZEICHNUNG 082.5253	395.2915.01
X18	VL LOETOESE 6,9 X 0,9 SOLDERING PIN NUR VAR/ONLY MOD: 03	VL 082.5253	DYTRONA	ZEICHNUNG 082.5253	395.2915.01
X19	FP STIFTL.WIN 36P.R2,54 ANGLE PIN CONNECTOR NUR VAR/ONLY MOD: 03	FP 243.3578	BINDER	742-5-11-0187-00-36	395.2915.01
X20	1-POLIG/1 PIN VL LOETOESE 6,9 X 0,9 SOLDERING PIN NUR VAR/ONLY MOD: 04	VL 082.5253	DYTRONA	ZEICHNUNG 082.5253	395.2915.01

ROHDE & SCHWARZ		Äl Datum Date	Schaltteilliste für Parts list for	Sachnummer Stock No.	Blatt Page
		24 0191	URV5-22 10V-DURCHG.-KOPF URV5-22 10V-INSERT UNIT	395.1019.01 SA	2+

Kannz. Comp.No.	Benennung Designation	Sachnummer Stock No.	Hersteller Manufacturer	Bezeichnung Designation	enthalten in contained in
X21	FJ UMR.BUCHSE DEZ.B/N	017.5398			
X22	SCREW-IN ASSEMBLY 50 FJ PRAEZ.N-ST,UMR.EBENE CONNECTOR	395.1954			- ENDE -

Für diese Unterlinge behalten wir uns alle Rechte vor

ROHDE & SCHWARZ	Äl	Datum Date	Schaltteilliste für Parts list for	Sachnummer Stock No.	Blatt Page
	24	0191	URV5-Z2 10V-DURCHG.-KOPF URV5-Z2 10V-INSERT.UNIT	395.1019.01 SA	3-



Kennz. Comp.No.	Benennung Designation	Sechnummer Stock No.	Hersteller Manufacturer	Bezeichnung Designation	enthalten in contained in
R1	DT ABSCHLUSSWST. 75 OHM TERMINATION 75 OHMS DUENNSCHICHT-SPEZ. TEIL	094.6050			243.9153
X1	FK UEBERGANG UNI 9 2.5/6 ADAPTER	243.9260	WANDEL&GOL	UNI9 2.5/6 S344 0000	243.9218
X2	FK UEBERGANG UNI9 1.6/5.6 ADAPTER	243.9276	WANDEL&GOL	UNI9-1.6/5.6 S346 0	243.9218
X3	FK UEBERGANG UNI9/BNC ADAPTER	243.9282	WANDEL&GOL	S825 00002691.815	243.9218
X4	FK EINBAUBUCHSE UNI9 H	243.9253	WANDEL&GOL	0000-1686.009/5	
X5A	MB FEDERBUCHSE SOCKET	243.9147			
X5B	ME AUSSENLEITER	243.9130			
					- ENDE -

ROHDE & SCHWARZ	Äl	Datum Date	Schaltteilliste für Parts list for	Sechnummer Stock Nr.	Blatt Page
	01	0888	URV-Z3 75 OHM ADAPTER	243.9118.01 SA	1-

Für diese Untereinheit behalten wir uns alle Rechte vor



Kennz. Comp.No.	Benennung Designation	Sachnummer Stock No.	Hersteller Manufacturer	Bezeichnung Designation	enthalten in contained in	
	VARIANTENERKL. / VERSIONS VAR 04 = EMBARGO AUSFUEHRG MOD 04 = EMBARGO-MODEL VAR 55 = 50 OHM AUSF. MIT N-STECKER UND N-BUCHSE VAR 56 = 50 OHM AUSF. MIT MOD 55 = 50 OHM MODEL WITH N-PLUG+N-SOCKET N-ST+N-BU+ ANSCHL. KABEL 5M LANG MOD 56 = 50 OHM MODEL WITH N-PLUG+N-SOCKET+ CONNECTING CABLE 5MM LENGTH VAR 75 = 75 OHM-AUSF. M. N-STECKER UND N-BUCHSE MOD 75 = 75 OHM MODEL WITH N-PLUG+N-SOCKET VAR 76 = 75 OHM-AUSF. M. N-ST. +N-BU UND ANSCHL. KABEL 5M. LANG MOD 76 = 75 OHM MODEL WITH N-PLUG+N-SOCKET+ CONNECTING, CABLE, 5M LENGTH ZUGEH. STROML./CIRC. DIAGR. 395.1619 S					
C3	CC 100NF+-10%50V X7R 1206 CERAMIC CHIP CAPACITOR NUR VAR/ONLY MOD: 23	CC 007.5237	VITRAMON	VJ1206 Y 104 K FAT	395.1319.01	
C3	CC 2X1NF+-20%50V W5R8X4X2 KOAXIAL CAPACITOR	395.1402	ERIE	D03-201-050-2X1NF20%	395.1783.01	
C4	CC 1NF+-1% 50V NPO 1206 CERAMIC CHIP CAPACITOR	CC 007.7398	VITRAMON	VJ1206 A 102 F FAT	395.1319.01	
C10	CC 100NF+-10% 50V5K1200 C CAPACITOR	082.3473	VITRAMON	VJ1812Y104KFA	395.2915.01	
D10	BL MM74HC393N 2X4B. B.CTR DUAL 4-BIT BINARY COUNTER NUR VAR/ONLY MOD: 02 03	BL 395.2950	NSC	MM74HC393N	395.2915.01	
D10	BL MM74HC393N 2X4B. B.CTR DUAL 4-BIT BINARY COUNTER NUR VAR/ONLY MOD: 04	BL 395.2950	NSC	MM74HC393N	395.2915.01	
D11	BL MM74HC393N 2X4B. B.CTR DUAL 4-BIT BINARY COUNTER NUR VAR/ONLY MOD: 02 03	BL 395.2950	NSC	MM74HC393N	395.2915.01	
D11	BL MM74HC393N 2X4B. B.CTR DUAL 4-BIT BINARY COUNTER NUR VAR/ONLY MOD: 04	BL 395.2950	NSC	MM74HC393N	395.2915.01	
D12	HS BC 2732 PROGR. 1 BC 2732 PROGR. 1 NUR VAR/ONLY MOD: 55 56 75 76	395.1890				
D12	BC 2732 PROGR. 1(EMBARGO) EPROM NUR VAR/ONLY MOD: 04	395.1902				
D13	BL MM74HC151N 8CH. DIGMUX 8CHANNEL DIGITAL MUX NUR VAR/ONLY MOD: 02 03	BL 395.2967	NSC	MM74HC151N	395.2915.01	
D13	BL SN74LS151N MULTIPLEXER IC MULTIPLEXER SN74LS151N NUR VAR/ONLY MOD: 04	266.7963	TEXAS	SN74LS151N	395.2915.01	
R1	RL 0,5W47 OHM1% TK50 0204 METAL FILM RESISTOR	394.9845	DRALORIC	SMA0204HF 47OHM 1%	395.1819.01	
R1	RG 0-OHM WIDERSTAND-CHIP RESISTOR CHIP 0-OHM	RG 007.5108	DALE	CRCW1206-10 OR F-T	395.1319.01	
R2	RG 0-OHM WIDERSTAND-CHIP RESISTOR CHIP 0-OHM	RG 007.5108	DALE	CRCW1206-10 OR F-T	395.1319.01	
R3	RG 0-OHM WIDERSTAND-CHIP RESISTOR CHIP 0-OHM NUR VAR/ONLY MOD: 22	RG 007.5108	DALE	CRCW1206-10 OR F-T	395.1319.01	
ROHDE & SCHWARZ		Äl Datum Date	Schaltteilliste für Parts list for		Sachnummer Stock Nr.	Blatt Page
		24 0289	URV5-24 100V-DURCHG.-KOPF URV5-24 100V INSERT UNIT		395.1619.01 SA	1+

Kennz. Comp.No.	Benennung Designation	Sachnummer Stock No.	Hersteller Manufacturer	Bezeichnung Designation	enthalten in contained in
R3	RG 1,82KOHM+01%TK100 1206 RESISTOR CHIP NUR VAR/ONLY MOD: 23	RG 007.5720	DALE	CRCW1206-10 1K82 F-T	395.1319.01
R3	RL 0,21W 10,0KOHM+-1%TK50 RESISTOR	RL 092.1567	RESISTA	MK1 10K0 1% TK50	395.1783.01 F
R3	RL 0,21W 10,0KOHM+-1%TK50 RESISTOR	RL 092.1567	RESISTA	MK1 10K0 1% TK50	395.1783.01 F
R4	RL 0,21W 10,0KOHM+-1%TK50 RESISTOR	RL 092.1567	RESISTA	MK1 10K0 1% TK50	395.1783.01 F
R4	RL 0,21W 10,0KOHM+-1%TK50 RESISTOR	RL 092.1567	RESISTA	MK1 10K0 1% TK50	395.1783.01 F
R10	RL 0,21W 1,00KOHM+-1%TK50 RESISTOR	RL 092.1444	RESISTA	MK1 1K00 1% TK50	395.2915.01
R10	NUR VAR/ONLY MOD: 02 03 RL 0-OHM-WIDERST. 0204 O-OHM RESISTOR	RL 069.0000	DRALORIC	OMA 0204	395.2915.01
R11	NUR VAR/ONLY MOD: 04 RL 0,21W 1,00KOHM+-1%TK50 RESISTOR	RL 092.1444	RESISTA	MK1 1K00 1% TK50	395.2915.01
R11	NUR VAR/ONLY MOD: 02 03 RL 0,21W 10,0KOHM+-1%TK50 RESISTOR	RL 092.1567	RESISTA	MK1 10K0 1% TK50	395.2915.01
R12	NUR VAR/ONLY MOD: 04 RL 0,21W 1,00KOHM+-1%TK50 RESISTOR	RL 092.1444	RESISTA	MK1 1K00 1% TK50	395.2915.01
R12	NUR VAR/ONLY MOD: 02 03 RL 0,21W 10,0KOHM+-1%TK50 RESISTOR	RL 092.1567	RESISTA	MK1 10K0 1% TK50	395.2915.01
R13	NUR VAR/ONLY MOD: 04 RL 0,21W 1,00KOHM+-1%TK50 RESISTOR	RL 092.1444	RESISTA	MK1 1K00 1% TK50	395.2915.01
R14	NUR VAR/ONLY MOD: 02 03 RL 0-OHM-WIDERST. 0204 O-OHM RESISTOR	RL 069.0000	DRALORIC	OMA 0204	395.2915.01
V1	ZE DIODENPAAR2X BAT16-046 PAIR OF DIODES V2 ENTH. IN V1 V2 INCL. IN V1	395.2873			
V3	BJ LM335H TEMP.SENSOR PRECISION TEMP.SENSOR	395.2867	NSC	LM335H	395.1319.01
V10	AE BZX79/B5V6 0.5W ZDI ZENER DIODE NUR VAR/ONLY MOD: 02 03	AE 012.5254	VALVO	BZX79/B5V6	395.2915.01
X1	VL STECKLOETOESE 7,5X1,1 PLUG-IN SOLDERING LUG	VL 078.2747	-	R&S-ZCHNG.078.2747	395.1319.01
X9	VL STECKLOETOESE 7,5X1,1 PLUG-IN SOLDERING LUG NUR VAR/ONLY MOD: 22 23	VL 078.2747	-	R&S-ZCHNG.078.2747	395.1319.01
X10	VL STECKLOETOESE 7,5X1,1 PLUG-IN SOLDERING LUG NUR VAR/ONLY MOD: 22 23	VL 078.2747	-	R&S-ZCHNG.078.2747	395.1319.01
X10	FP WINK.STECKERLEISTE 12P CONNECTOR NUR VAR/ONLY MOD: 02 03 04	516.0200	BINDER	R&S.ZCHNG.516.0200	395.2915.01
X11	VL LOETOESE 6,9 X 0,9 SOLDERING PIN NUR VAR/ONLY MOD: 02 03	VL 082.5253	DYTRONA	ZEICHNUNG 082.5253	395.2915.01
X12	VL LOETOESE 6,9 X 0,9 SOLDERING PIN NUR VAR/ONLY MOD: 02 04	VL 082.5253	DYTRONA	ZEICHNUNG 082.5253	395.2915.01
X13	VL LOETOESE 6,9 X 0,9 SOLDERING PIN NUR VAR/ONLY MOD: 02 04	VL 082.5253	DYTRONA	ZEICHNUNG 082.5253	395.2915.01
X14	VL LOETOESE 6,9 X 0,9 SOLDERING PIN NUR VAR/ONLY MOD: 04	VL 082.5253	DYTRONA	ZEICHNUNG 082.5253	395.2915.01
X15	VL LOETOESE 6,9 X 0,9 SOLDERING PIN NUR VAR/ONLY MOD: 02	VL 082.5253	DYTRONA	ZEICHNUNG 082.5253	395.2915.01
X16	VL LOETOESE 6,9 X 0,9 SOLDERING PIN NUR VAR/ONLY MOD: 02 04	VL 082.5253	DYTRONA	ZEICHNUNG 082.5253	395.2915.01
X17	VL LOETOESE 6,9 X 0,9 SOLDERING PIN	VL 082.5253	DYTRONA	ZEICHNUNG 082.5253	395.2915.01
X18	VL LOETOESE 6,9 X 0,9 SOLDERING PIN NUR VAR/ONLY MOD: 04	VL 082.5253	DYTRONA	ZEICHNUNG 082.5253	395.2915.01

ROHDE & SCHWARZ	AI	Datum Date	Schaltteilliste für Parts list for	Sachnummer Stock Nr.	Blatt Page
	24	0289	URV5-24 100V-DURCHG.-KDPF URV5-24 100V INSERT.UNIT	395.1619.01 SA	2+

Kennz. Comp.No.	Benennung Designation	Sachnummer Stock No.	Hersteller Manufacturer	Bezeichnung Designation	enthalten in contained in	
X19	FP WINKELSTECKERLEIST.36P ANGLE PIN CONNECTOR NUR VAR/ONLY MOD: 03 1-POLIG/1 PIN	FP 243.3578	BINDER	742-5-11-0187-00-36	395.2915.01	
X20	VL LOETOESE 6,9 X 0,9 SOLDERING PIN	VL 082.5253	DYTRONA	ZEICHNUNG 082.5253	395.2915.01	
X21	NUR VAR/ONLY MOD: 04 FJ UMR.BUCHSE DEZ.B/N SCREW-IN ASSEMBLY 50	017.5398				
X21	NUR VAR/ONLY MOD: 04 55 56 FJ UMR.BUCHSE DEZ. B/N SCREW-IN ASSEMBLY 75 DHMS	017.5446				
X22	NUR VAR/ONLY MOD: 75 76 FJ PRAEZ.N-ST,UMR.EBENE	395.1954				
X22	NUR VAR/ONLY MOD: 04 55 56 FJ UMRUESTST.DEZ.B/SYST.N SCREW-IN ASSEMBLY	017.7655				
	NUR VAR/ONLY MOD: 75 76				- ENDE -	
ROHDE & SCHWARZ		Äl	Datum Date	Schaltteilliste für Parts list for	Sachnummer Stock Nr.	Blatt Page
		24	0289	URV5-24 100V-DURCHG.-KOPF URV5-24 100V INSERT UNIT	395.1619.01 SA	3-

In diese Unterlage ist keine Unterschrift erforderlich
 uns alle Rechte vorbehalten

1

2

3

4

Kennz. Comp.No.	Benennung Designation	Sachnummer Stock No.	Hersteller Manufacturer	Bezeichnung Designation	enthalten in contained in
	VARIANTENERKL. / VERSIONS VAR 02 = GRUNDAUSFUEHRUNG MOD 02 = BASIC MODEL VAR 03 = M. ANSCHL. KABEL 5M LANG MOD 03 = WITH CONNECTING CABLE. 5MLENGT ZUGEH. STROML./CIRC. DIAGR. 395.2680 S				
C1	CC 680PF+50-20%5R4000 CERAMIC CAPACITOR	022.4850	DRALORIC	SEFK5/680/2050R4000	395.2880
C2	CC 1NF+-10%100V3K1200CHIP CAPACITOR	082.3221	VITRAMON	VJ1005Y102KFB	395.2815.01
C3	CC 1NF+-10%100V3K1200CHIP CAPACITOR	082.3221	VITRAMON	VJ1005Y102KFB	395.2815.01
C4	CC 100PF+-5%100V3NPD CHIP CERAMIC CAPACITOR	022.4409	VITRAMON	VJ1005A101JFB	395.2815.01
C5	CC 100PF+-5%100V3NPD CHIP CERAMIC CAPACITOR	022.4409	VITRAMON	VJ1005A101JFB	395.2815.01
C6	CC 1NF+-10%100V2K1200CHIP CAPACITOR	CC 082.7385	VITRAMON	VJ0805Y102KFA	395.2815.01
C10	CC 100NF+-10% 50V5K1200 C CAPACITOR	082.3473	VITRAMON	VJ1812Y104KFA	395.2915.01
D10	BL MM74HC393N 2X4B.B.CTR NUR VAR/ONLY MOD: 02 03 DUAL 4-BIT BINARY COUNTER	BL 395.2950	NSC	MM74HC393N	395.2915.01
D10	BL MM74HC393N 2X4B.B.CTR NUR VAR/ONLY MOD: 04 DUAL 4-BIT BINARY COUNTER	BL 395.2950	NSC	MM74HC393N	395.2915.01
D11	BL MM74HC393N 2X4B.B.CTR NUR VAR/ONLY MOD: 02 03 DUAL 4-BIT BINARY COUNTER	BL 395.2950	NSC	MM74HC393N	395.2915.01
D11	BL MM74HC393N 2X4B.B.CTR NUR VAR/ONLY MOD: 04 DUAL 4-BIT BINARY COUNTER	BL 395.2950	NSC	MM74HC393N	395.2915.01
D12	HS BC D2732A-25 PROGR.1	395.2944			
D13	BL MM74HC151N 8CH.DIGMUX NUR VAR/ONLY MOD: 02 03 8CHANNEL DIGITAL MUX	BL 395.2967	NSC	MM74HC151N	395.2915.01
D13	BL SN74LS151N MULTIPLEXER NUR VAR/ONLY MOD: 04 IC MULTIPLEXER SN74LS151N	266.7963	TEXAS	SN74LS151N	395.2915.01
R1	RL 0.21W 182 OHM+-1%TK50 RESISTOR	RL 092.1350	RESISTA	MK1 182OHM 1% TK50	395.2815.01
R2	RL 0.21W 182 OHM+-1%TK50 RESISTOR	RL 092.1350	RESISTA	MK1 182OHM 1% TK50	395.2815.01
R3	RL 0.21W 10.0KOHM+-1%TK50 RESISTOR	RL 092.1567	RESISTA	MK1 10K0 1% TK50	395.2815.01
R4	RL 0.21W 10.0KOHM+-1%TK50 RESISTOR	RL 092.1567	RESISTA	MK1 10K0 1% TK50	395.2815.01
R10	RL 0.21W 1.00KOHM+-1%TK50 NUR VAR/ONLY MOD: 02 03 RESISTOR	RL 092.1444	RESISTA	MK1 1K00 1% TK50	395.2915.01
R10	RL 0-OHM-WIDERST. 0204 NUR VAR/ONLY MOD: 04 0-OHM RESISTOR	RL 069.0000	DRALORIC	OMA 0204	395.2915.01
R11	RL 0.21W 1.00KOHM+-1%TK50 NUR VAR/ONLY MOD: 02 03 RESISTOR	RL 092.1444	RESISTA	MK1 1K00 1% TK50	395.2915.01
R11	RL 0.21W 10.0KOHM+-1%TK50 NUR VAR/ONLY MOD: 04 RESISTOR	RL 092.1567	RESISTA	MK1 10K0 1% TK50	395.2915.01
R12	RL 0.21W 1.00KOHM+-1%TK50 NUR VAR/ONLY MOD: 02 03 RESISTOR	RL 092.1444	RESISTA	MK1 1K00 1% TK50	395.2915.01
R12	RL 0.21W 10.0KOHM+-1%TK50 NUR VAR/ONLY MOD: 04 RESISTOR	RL 092.1567	RESISTA	MK1 10K0 1% TK50	395.2915.01
R13	RL 0.21W 1.00KOHM+-1%TK50 NUR VAR/ONLY MOD: 02 03 RESISTOR	RL 092.1444	RESISTA	MK1 1K00 1% TK50	395.2915.01
R14	RL 0-OHM-WIDERST. 0204 0-OHM RESISTOR	RL 069.0000	DRALORIC	OMA 0204	395.2915.01

Für diese Unterlage behalten wir uns alle Rechte vor

ROHDE & SCHWARZ		Äl Datum Date	Schalteliste für Parts list for	Sachnummer Stock Nr.	Blatt Page
		27 0688	ZM HF-TASTKOPF RF-PROBE	395.2680.01 SA	14

Kennz. Comp.No.	Benennung Designation	Sechnummer Stock No.	Hersteller Manufacturer	Bezeichnung Designation	enthalten in contained in
V1	ZE DIODENPAAR2X BAT16-046 V2 ENTHALTEN IN V1 V2 INCLUDED IN V1 PAIR OF DIODES	395.2873			395.2715
V3	BJ LM335H TEMP.SENSOR PRECION TEMP.SENSOR	395.2867	NSC	LM335H	395.2815.01
V10	AE BZX79/B5V6 0,5W ZDI NUR VAR/ONLY MOD: 02 03 ZENER DIODE	AE 012.5254	VALVO	BZX79/B5V6	395.2915.01
X1	FP EINLOETBUCHSE F.O.43 SOCKET	395.2973	AMP	6-330808-5	395.2880
X2	FP EINLOETBUCHSE F.O.43 SOCKET	395.2973	AMP	6-330808-5	395.2880
X3	FP EINLOETBUCHSE F.O.43 SOCKET	395.2973	AMP	6-330808-5	395.2815.01
X4	FP EINLOETBUCHSE F.O.43 SOCKET	395.2973	AMP	6-330808-5	395.2815.01
X5	FP EINLOETBUCHSE SOCKET	470.6447	BINDER	08-0090-0036	395.2880
X10	FP WINK.STECKERLEISTE 12P NUR VAR/ONLY MOD: 02 03 04 CONNECTOR	516.0200	BINDER	R&S.ZCHNG.516.0200	395.2915.01
X11	VL LOETOESE 6.9 X 0.9 NUR VAR/ONLY MOD: 02 03 SOLDERING PIN	VL 082.5253	DYTRONA	ZEICHNUNG 082.5253	395.2915.01
X12	VL LOETOESE 6.9 X 0.9 NUR VAR/ONLY MOD: 02 04 SOLDERING PIN	VL 082.5253	DYTRONA	ZEICHNUNG 082.5253	395.2915.01
X13	VL LOETOESE 6.9 X 0.9 NUR VAR/ONLY MOD: 02 04 SOLDERING PIN	VL 082.5253	DYTRONA	ZEICHNUNG 082.5253	395.2915.01
X14	VL LOETOESE 6.9 X 0.9 NUR VAR/ONLY MOD: 04 SOLDERING PIN	VL 082.5253	DYTRONA	ZEICHNUNG 082.5253	395.2915.01
X15	VL LOETOESE 6.9 X 0.9 NUR VAR/ONLY MOD: 02 SOLDERING PIN	VL 082.5253	DYTRONA	ZEICHNUNG 082.5253	395.2915.01
X16	VL LOETOESE 6.9 X 0.9 NUR VAR/ONLY MOD: 02 04 SOLDERING PIN	VL 082.5253	DYTRONA	ZEICHNUNG 082.5253	395.2915.01
X17	VL LOETOESE 6.9 X 0.9 SOLDERING PIN	VL 082.5253	DYTRONA	ZEICHNUNG 082.5253	395.2915.01
X18	VL LOETOESE 6.9 X 0.9 NUR VAR/ONLY MOD: 04 SOLDERING PIN	VL 082.5253	DYTRONA	ZEICHNUNG 082.5253	395.2915.01
X19	FP WINKELSTECKERLEIST.36P NUR VAR/ONLY MOD: 03 1-POLIG/1 PIN ANGLE PIN CONNECTOR	FP 243.3578	BINDER	742-5-11-0187-00-36	395.2915.01
X20	VL LOETOESE 6.9 X 0.9 NUR VAR/ONLY MOD: 04 SOLDERING PIN	VL 082.5253	DYTRONA	ZEICHNUNG 082.5253	395.2915.01

- ENDE -

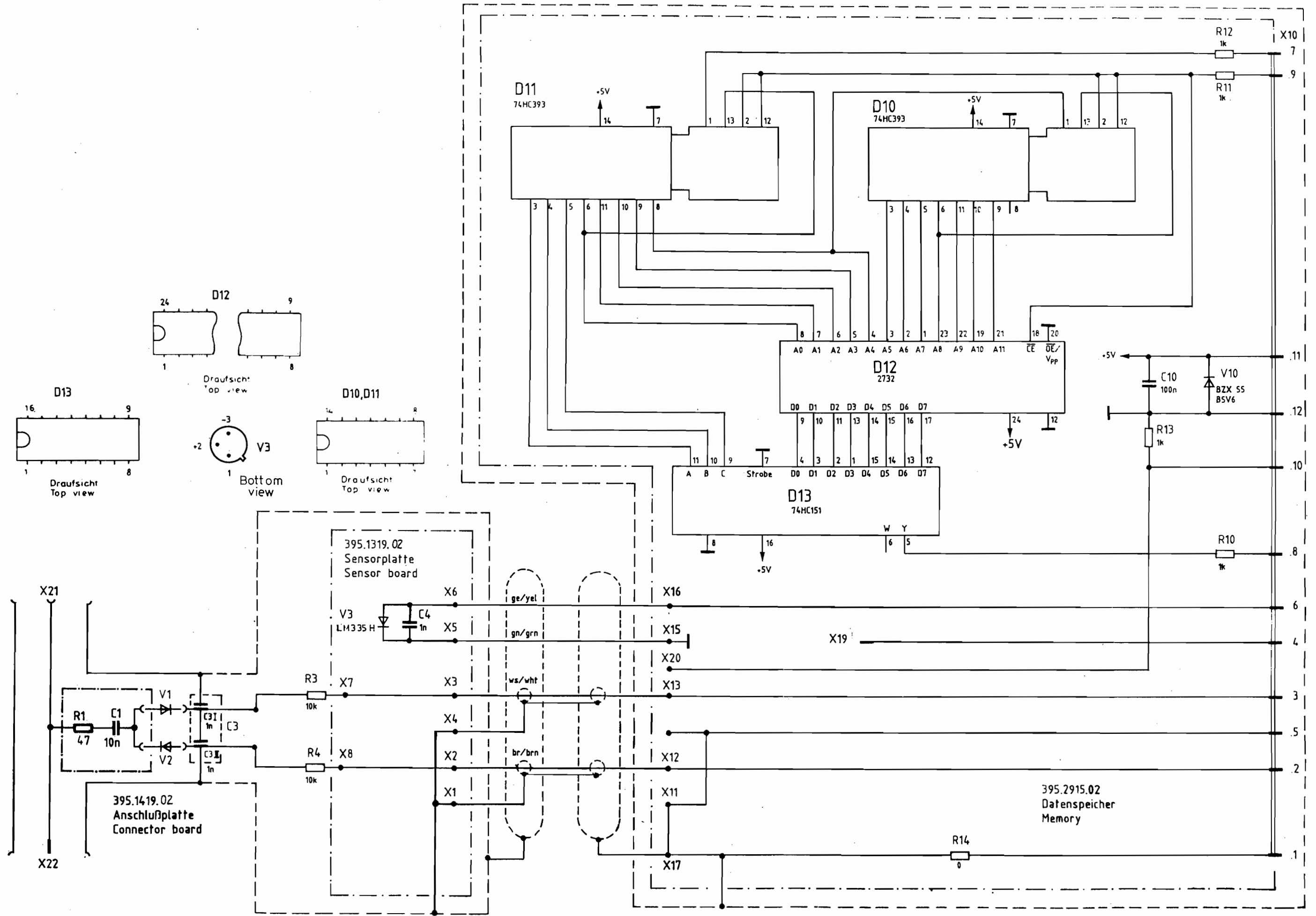
ROHDE & SCHWARZ	Äl Datum Date	Schalteliste für Parts list for	Sechnummer Stock Nr.	Blatt Page
	27 0888	ZM HF-TASTKOPF RF-PROBE	395.2680.01 SA	2-

Rohde & Schwarz AG
 Postfach 10 15 53
 53005 Bad Honnef
 Telefon (0222) 34-0
 Telex 720013
 Fax (0222) 34-3110

ROHDE & SCHWARZ MÜNCHEN

A	31398	03.84	Li
B	34340	8.85	Li
C	39963	5.88	H _i
D	41366	2.30	Li

74
 br/84
 Li




Ansicht und Leitungsführung Bauteilseite
View of tracks on component side



Ansicht und Leitungsführung Lotseite
View of tracks on solder side



C 39963 (2) 06.88 Li		Maße ohne Toleranzangabe	Maßstab 1 : 1	
			Werkzeug Werkstatt	
		IKGU Tag Name	Benennung Sensorplatte Sensor board	
		Bearb. 12.85 Li		
		Gepr		
		Norm		
		 ROHDE & SCHWARZ	Zeichn.-Nr. 395.1319	
			Blatt-Nr. 2	
And Zust	Anderungs- Mittelung	Tag	Name	zu Gerät URV 5 - Z2
		reg. i. V. 395.1019 V		erste Z 395.1019
				v BI

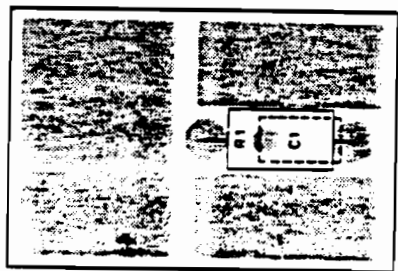
1

2

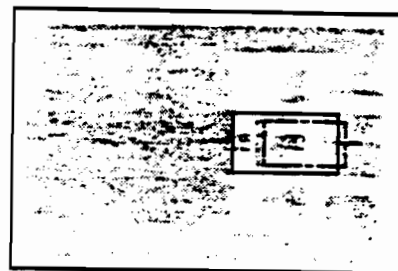
3

4

Ansicht und Leitungsführung Bauteilseite
View of tracks on component side



Ansicht und Leitungsführung Lotseite
View of tracks on solder side



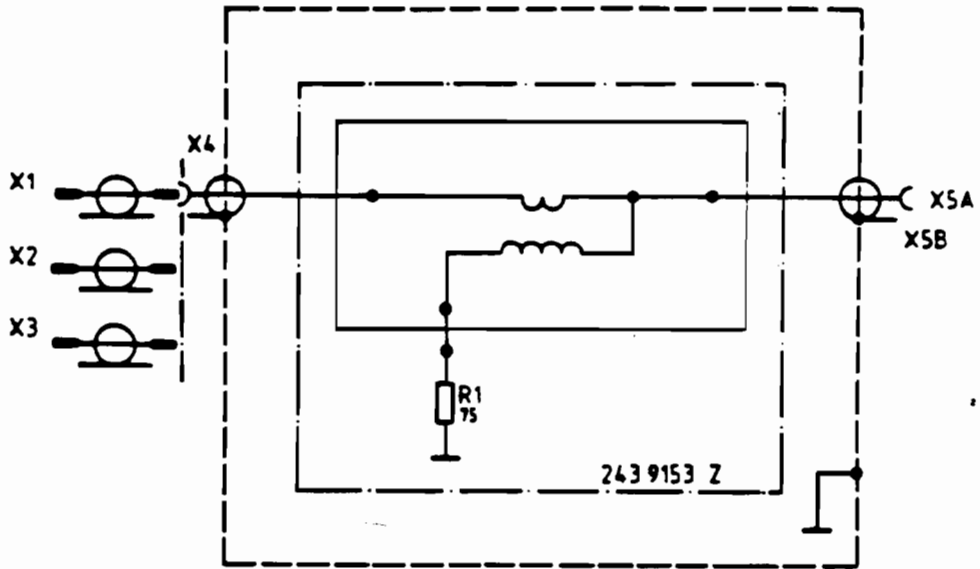
Für diese Zeichnung ist Folgendes zu beachten:

A ——— 9.83 KL		Maße ohne Toleranzangabe		Maßstab 4 : 1		
				Halbzeug Werkstoff		
		1 KGU Tag Name		Benennung		
		Bearb : 9.83 KL		Anschlußplatte Connector board		
		Gepr :				
		Name :				
				Zeichn-Nr		
				395.1419		Blatt-Nr 2
And Zust	Anderungs- Mittelung	Tag	Name	zu Gerät URV5-Z2	reg : V 395.1019 V	erste Z 395.1019

direktion



Für diese Überlagerung-Inhaltstoffe
wurde alle Rechte vor



Variantenerklärung/Versions:
VAR 70 = Grundauführung/Basic model

	1KSU	Tag	Name	Benennung	Z
	Bearb	09.87	WK	75 OHM Adapter	
	Gebr				
	Vorm				
				Zeichn.-Nr.	Blatt-Nr.
					243.9118 S
And Zust	Anderungs- Mittelung	Tag	Name	zu Gerät URV - Z3	v 1 Bl reo : v 243.9118 V erste Z

1

2

3

4

IKU Datum: 84 03.84

Name: Hg Li

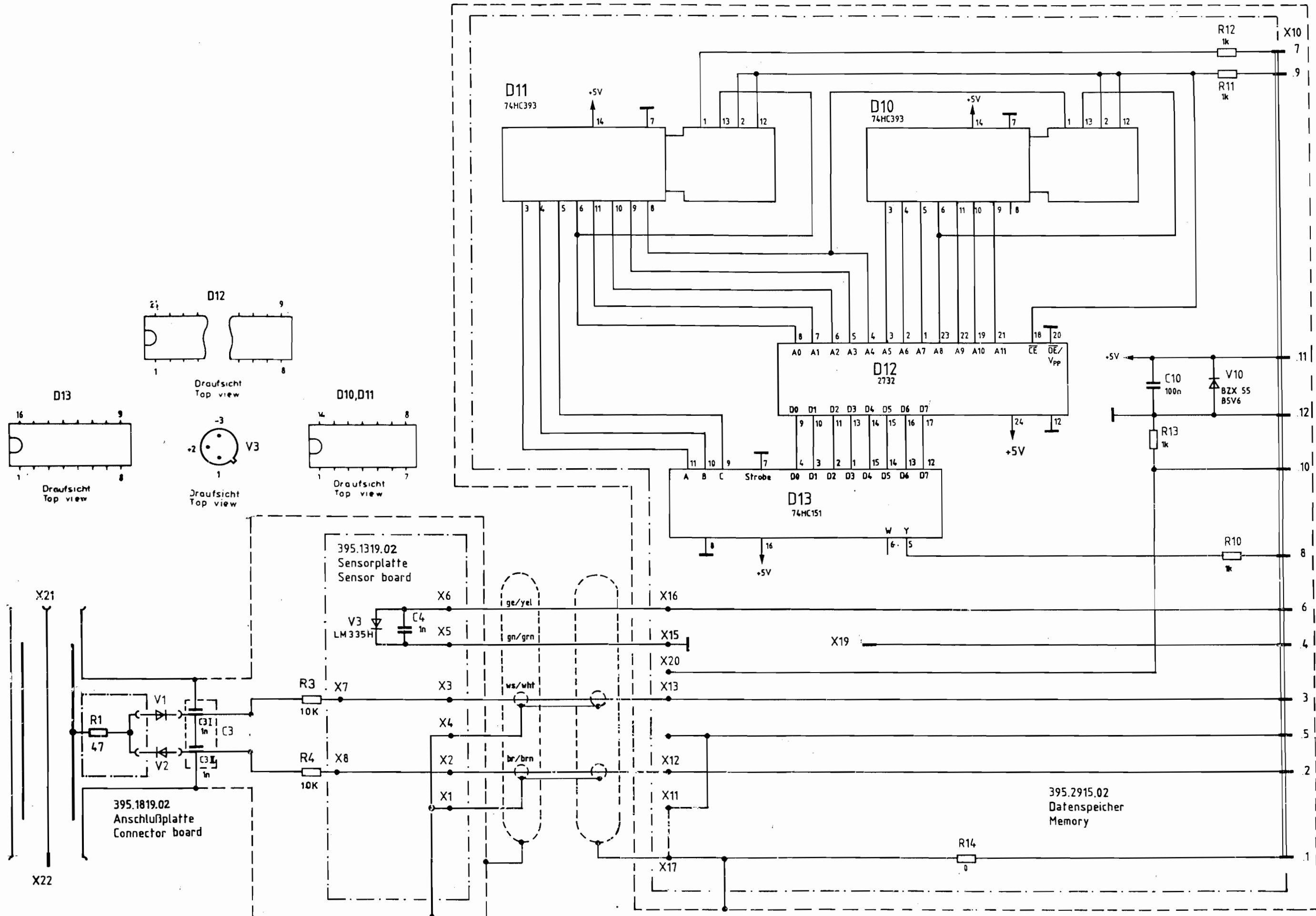
Platz: A B C D

Datum: 03.84 03.85 06.88 10.89

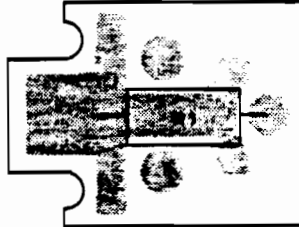
Name: Li Li Li Li

Die hier beschriebenen Schaltungen sind Eigentum der Rohde & Schwarz AG. Jede Vervielfältigung ohne schriftliche Genehmigung der Rohde & Schwarz AG ist untersagt.

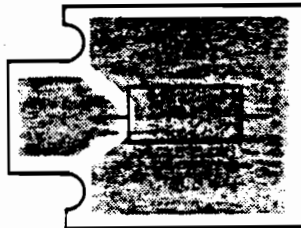
ROHDE & SCHWARZ MÜNCHEN



Ansicht und Leitungsführung Bauteilseite
View of tracks on component side



Ansicht und Leitungsführung Lotseite
View of tracks on solder side



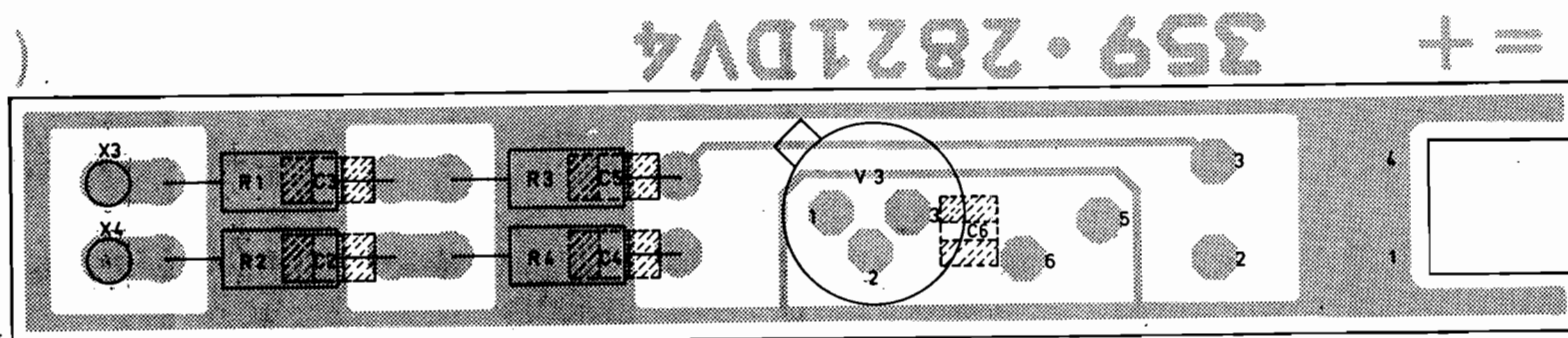
Für diese Unterlage behalten wir uns alle Rechte vor

A		9.83		KL		Maße ohne Toleranzangabe		Maßstab 4 : 1	
								Halbzeug, Werkstatt	
				1KGU		Tag		Name	
				Bearb		9.83		KL	
				Gepr					
				Norm					
								Benennung	
								Anschlußplatte	
								Connector board	
								Z	
								Zeichn-Nr	
								395.1819	
								Blatt-Nr	
								2	
								v BI	
And. Zust.		Anderungs-Mitteilung		Tag		Name		zu Gerät URV5 - Z4	
								reg. V 395.1619 V	
								erste Z 395.1619	

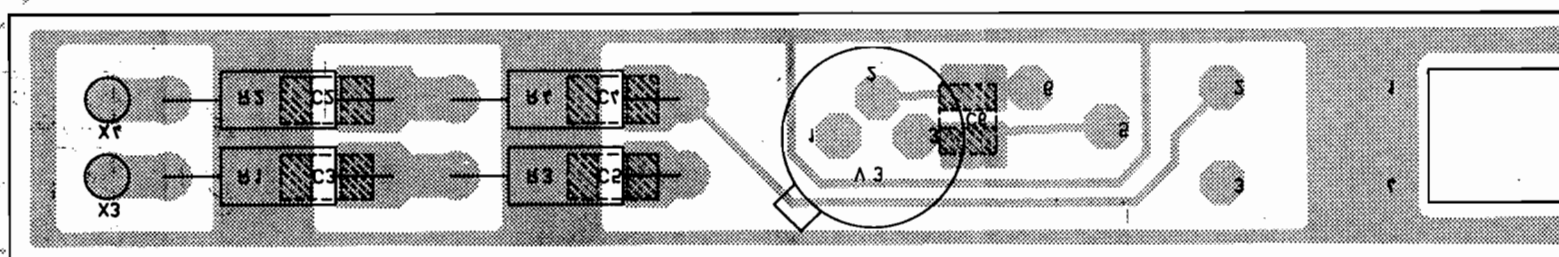
Proj. 100
111



Ansicht und Leitungsführung Bauteilseite
View of tracks on component side

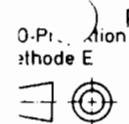


Ansicht und Leitungsführung Lötseite
View of tracks on solder side



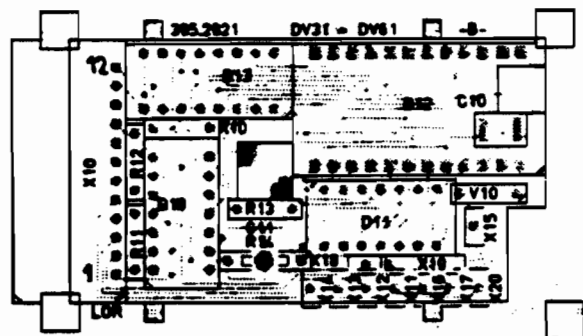
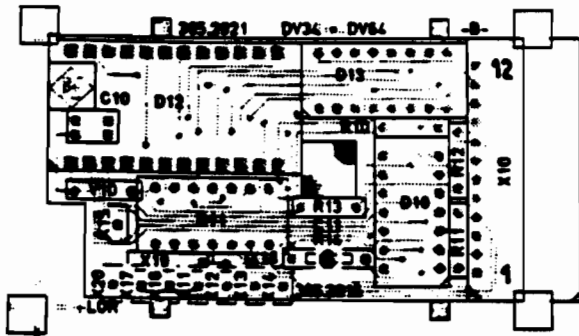
Für diese Unterlage behalten wir uns alle Rechte vor.

C	31399	08.84	Li	Maße ohne Toleranzangabe	Maßstab 4 : 1	Halbzeug, Werkstoff	Benennung	Z
D	34871	4.86	Li					
				1KGE	Tag	Name	Tastkopfplatte Probe board	Blatt-Nr. 2
				Bearb.	3.83	NL		
				Gepr.				
				Norm				
And. Zust.	Anderungs-Mitteilung	Tag	Name			Zeichn.-Nr.	395.2815	v. BI
						zu Gerät		

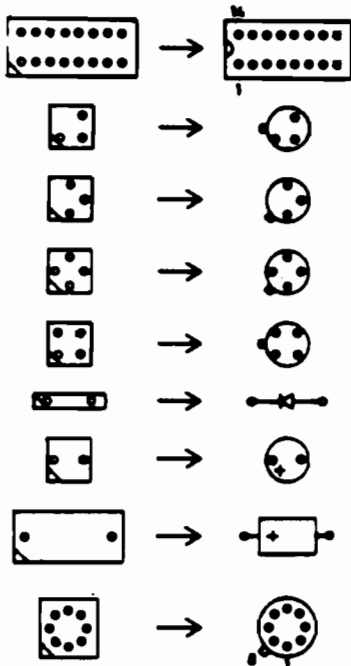


0-Pr. dion
methode E

Ansicht und Leitungsführung Bauteilseite
View of tracks on component side



Symbolschlüssel



Ansicht und Leitungsführung Lotseite
View of tracks on solder side

Achtung! MOS-Bauteile
Caution. MOS components

B	9.83	LI	Maße ohne Toleranzangabe	Maßstab 1 : 1	Halbzeug, Werkstoff		
C 41367	1.89	JH					
			1KGU	Tag	Name	Benennung Datenspeicher Memory	Z
			Bearb	9.83	LI		
			Gepr				
			Norm				
					Zeichn.-Nr	395.2915	Blatt-Nr
					zu Gerät		URV5-Z 7
And. Zust	Anderungs-Mittlung	Tag	Name	reg. v	395.2615V	erste Z	395.2680

Für diese Unterlage behalten wir uns alle Rechte vor

objektive
de

1

2

3

4