



**ROHDE & SCHWARZ**

TECHNISCHE INFORMATION

ZPV  
TUNER  
ZPV-E1

# NF VECTOR ANALYZER

10Hz...50MHz

- AUTOMATISCHE ABSTIMMUNG AUF DIE EINGANGSFREQUENZ
- HOCHOHMIGE EINGÄNGE
- ÄUSSERST GERINGES EIGENRAUSCHEN
- HOHE DYNAMIK
- EINGEBAUTER FREQUENZZÄHLER
- SELEKTIVE SPANNUNGS- UND PHASENMESSUNG
- IMPEDANZBESTIMMUNG (HOCH- UND NIEDEROHMIG)
- VIERPOLMESSUNG (S-PARAMETER, GRUPPENLAUFZEIT, REGELSCHLEIFEN)
- KLIRRFAKTOR

## MESSMÖGLICHKEITEN

Der Tuner ZPV-E1 zum Vector Analyzer ZPV ist ein Zweikanal-empfänger, der selektiv die Amplituden und Phasen der Signale an seinen beiden Meßeingängen A und B mißt. Dabei stimmt sich der Tuner selbständig auf die Frequenz eines am Synchronisationseingang angelegten Signals ab.

Alle drei Eingänge des Einschubs sind hochohmig ( $1\text{M}\Omega//17\text{pF}$ ) und gestatten den Anschluß von üblichen 10:1-Oszilloskop-Tastköpfen. Mit den Tasten Ux10 an der Frontplatte des Einschubs kann dies dem Grundgerät ZPV mitgeteilt werden, das dann den Teilungsfaktor des Tastkopfes bei der Meßwertanzeige berücksichtigt. Für Messungen im 50- $\Omega$ -System steckt man Durchführungsabschlüsse auf die hochohmigen Eingänge und erhält so reflexionsarme 50- $\Omega$ -Eingänge. Die maximale Eingangsspannung beträgt 1 V, mit 10:1-Tastkopf 10 V. Das geringe Eigenrauschen von 3  $\mu\text{V}$  (typisch 1  $\mu\text{V}$ ) erlaubt reproduzierbare Messungen auch bei geringer Ansteuerung des Meßobjekts.

Der Tuner ZPV-E1 ist wegen seines selektiven Meßverfahrens unempfindlich gegen Oberwellen der Meßspannung und andere Störsignale, die bei breitbandigen Phasennessern erhebliche Meßfehler verursachen können. Das Gerät wählt selbständig je nach Frequenz und Eingangsspannung eine seiner drei Bandbreiten (10 Hz, 200 Hz und 1 kHz) aus. Über den IEC-Bus läßt sich diese Automatik auch ausschalten, und der Anwender kann die Bandbreite selbst programmieren.

Mit dem Tuner ZPV-E1 können, wie mit den anderen ZPV-Einschüben, alle S-Parameter von Baugruppen, wie Filter, Weichen-Verstärkern usw. bestimmt werden.

Mit einem neu implementierten Meßverfahren können nicht nur niederohmige sondern auch hochohmige Impedanzen gemessen und deren Wert direkt am Display angezeigt werden. Selbstverständlich ist auch weiterhin die Reflexionsfaktormessung mit Meßbrücken oder Richtkopplern, z.B. an Antennen möglich. Der Meßwert kann dabei auch als VSWR oder als Rückflußdämpfung (dB) angezeigt werden.

Aufgrund seiner niedrigen Grenzfrequenz von 10 Hz können auch Amplituden- und Phasengänge von Regelschleifen auf einfache Art bestimmt werden. Durch die direkte Amplituden- und Phasenanzeige ist eine problemlose Auswertung von Stabilitätskriterien möglich.

Mit Hilfe des eingebauten Frequenzzählers können Gruppenlaufzeitmessungen nicht nur mit vorgegebenem (0,4, 4, 40 kHz), sondern auch mit beliebigem Frequenzhub durchgeführt werden. Der am Display angezeigte Wert wird dabei aus jeweils 2 Phasen- und 2 Frequenzwerten vom Mikroprozessor berechnet.

Das Meßergebnis kann nach Betrag und Phase oder nach Real- und Imaginärteil angezeigt werden. Der Benutzer kann dabei zwischen linearer und logarithmischer Darstellung, absolut oder auf einen Referenzwert bezogen, wählen. Zwei Schreiberausgänge am Grundgerät, je einer für das rechte und das linke Anzeigefeld, dienen zur einfachen Dokumentation des Meßergebnisses, z. B. in Form einer Ortskurve oder eines Bode-Diagrammes.

## FUNKTION

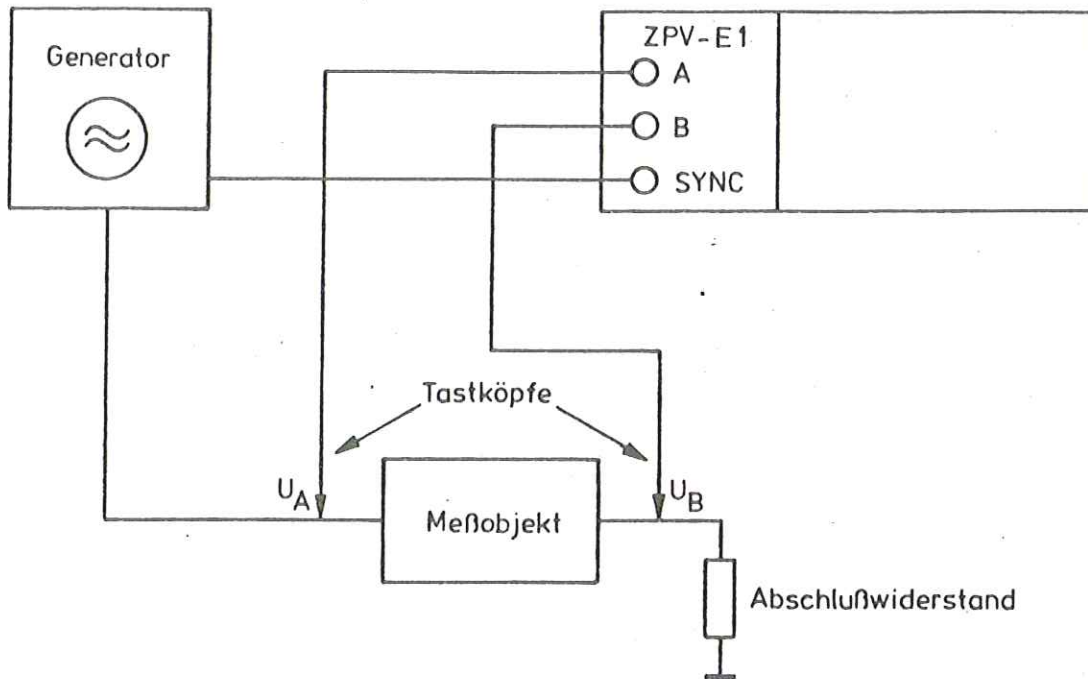
Der Tuner ZPV-E1 enthält zwei gleichartig aufgebaute Eingangsteile A und B. Die Eingangssignale gelangen über je eine Impedanzwandlerstufe auf die Eingangsmischer, in denen das Signal mit einer um 20 kHz höheren Oszillatorfrequenz auf eine ZF von 20 kHz umgesetzt wird. Auf der Zwischenfrequenz werden die Signale passend verstärkt und durchlaufen je nach Frequenz und Eingangspegel das 10 Hz, 200 Hz oder 1 kHz breite Filter. Das 10-Hz-Filter ist besonders steilflankig und erreicht bei 30 Hz Ablage von der Mittenfrequenz bereits 60 dB Dämpfung. Die Auswertung der beiden ZF-Signale geschieht dann im ZPV-Grundgerät.

Die Oszillatorfrequenz, mit der die Eingangssignale gemischt werden, richtet sich nach der Frequenz des Signals am Synchronisationseingang. Ist die Frequenz größer als 25 kHz, so wird das Oszillatorsignal mit einem VCO erzeugt, der zwischen 20 und 50 MHz schwingt. Die darunter liegenden Oktavbänder werden durch Teilen durch 2, 4, 8, 16 usw. erzeugt. Eine Phasenregelschleife hält die Oszillatorfrequenz immer 20 kHz oberhalb der Eingangsfrequenz. Ist die Eingangsfrequenz kleiner als 25 kHz, so erzeugt ein NF-Synthesizer mit 0,1 Hz Auflösung das Oszillatorsignal. Ein Frequenz- und Periodendauermesser ermittelt die Eingangsfrequenz, und der Mikroprozessor des Grundgerätes steuert mit dieser Information den Synthesizer entsprechend an.

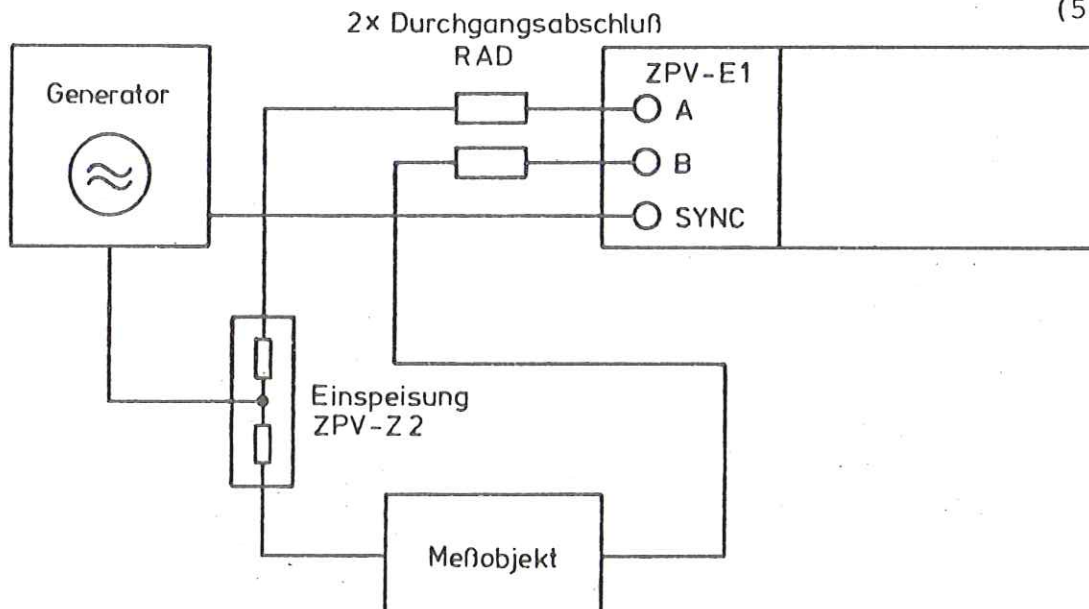
## IEC-BUS

Die vergleichsweise hohe Meßgeschwindigkeit, besonders bei niedrigen Frequenzen, prädestiniert den ZPV mit Tuner ZPV-E1 - und Option IEC-Bus ZPV-B1 - für den Einsatz in automatischen Testsystemen. Gleichzeitig sind über den IEC-Bus noch zusätzliche Betriebsarten des Vector Analyzers programmierbar. In der Betriebsart Gleichspannungsmessung mißt der ZPV die Spannung am ADC-Eingang an der Geräterückseite, in der Betriebsart Frequenzmessung die Frequenz des Signals am Synchronisationseingang. Die Ausgabe der Meßwerte erfolgt in beiden Fällen über den IEC-Bus mit vierstelliger Mantisse und Exponent. Außerdem kann bei Frequenzen unterhalb 25 kHz auf ein Synchronisierungssignal verzichtet werden, wenn dem ZPV die genaue Empfangsfrequenz über IEC-Bus mitgeteilt wird.

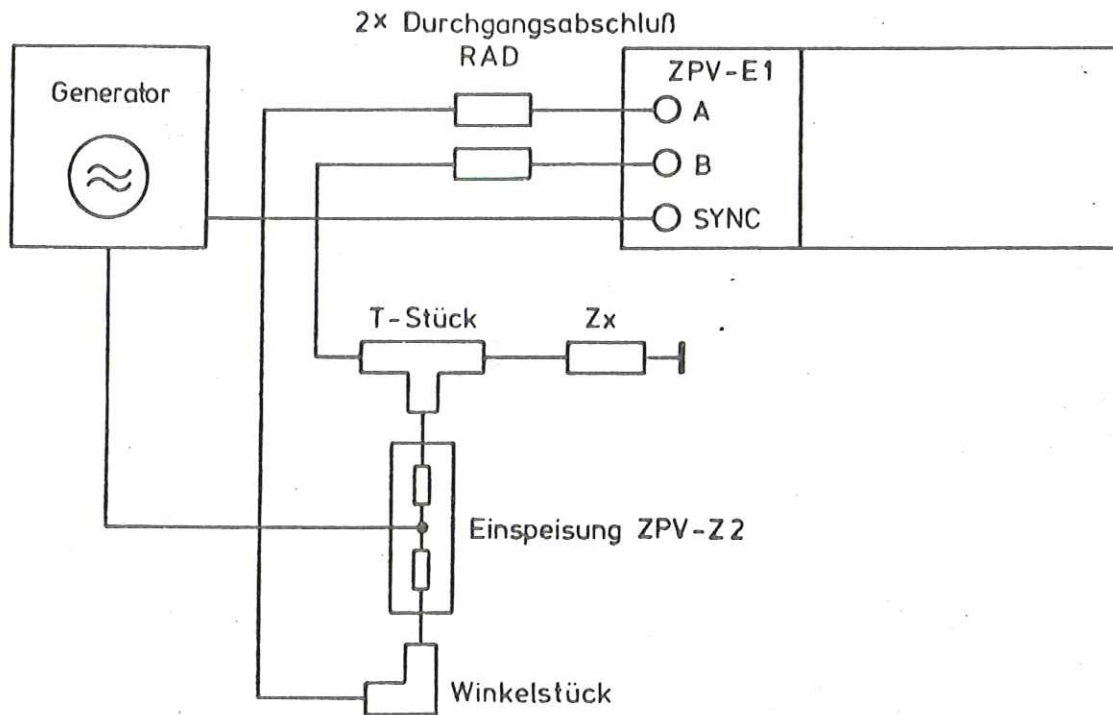
1. Spannungsmessung (A,B,B/A), Gruppenlaufzeitmessung hochohmig



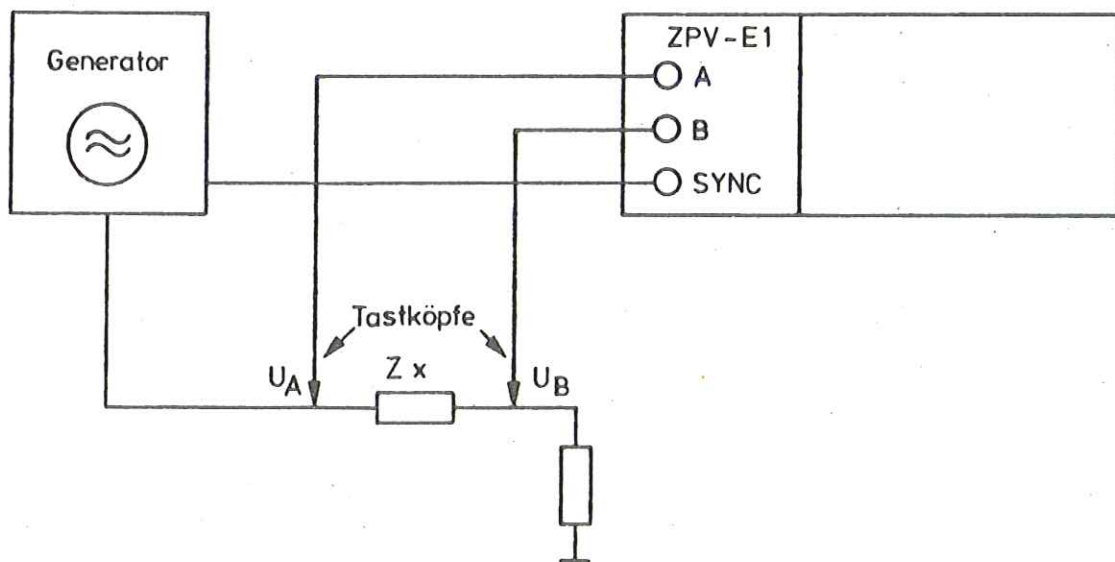
2. Spannungsmessung (A,B,B/A), Gruppenlaufzeitmessung niederohmig (50, 75  $\Omega$ )



### 3. Reflexionsfaktormessung und Messung von niederohmigen Impedanzen



### 4. Messung hochohmiger Impedanzen



### 5. Vollständige S-Parameter Messung mit Richtkopplern oder VSWR-Brücken wie mit Einschub ZPV-E3

Vorläufige Daten ZPV-E1

<u>Frequenzbereich</u>	10 Hz - 50 MHz	(kein Wobbelbetrieb möglich)
Teilbereiche (11)	10 Hz - 25 kHz	
	20 kHz - 80 kHz	
	70 kHz - 170 kHz	
	150 kHz - 360 kHz	
	320 kHz - 730 kHz	
	0,67 MHz - 1,5 MHz	
	1,3 MHz - 3,1 MHz	
	1,8 MHz - 6 MHz	
	5,6 MHz - 12 MHz	
	11 MHz - 25 MHz	
	22 MHz - 52 MHz	

Bereichseinstellung und Abstimmung innerhalb eines Frequenzbereiches  
 automatisch auf Signal am SYNC-Eingang

Wobbelbetrieb  
 max. Wobbelgeschwindigkeit  
 innerhalb eines Frequenzteilbereiches  
 2 MHz/s  $f > 100$  kHz  
 0,2 MHz/s  $25$  kHz  $< f < 100$  kHz

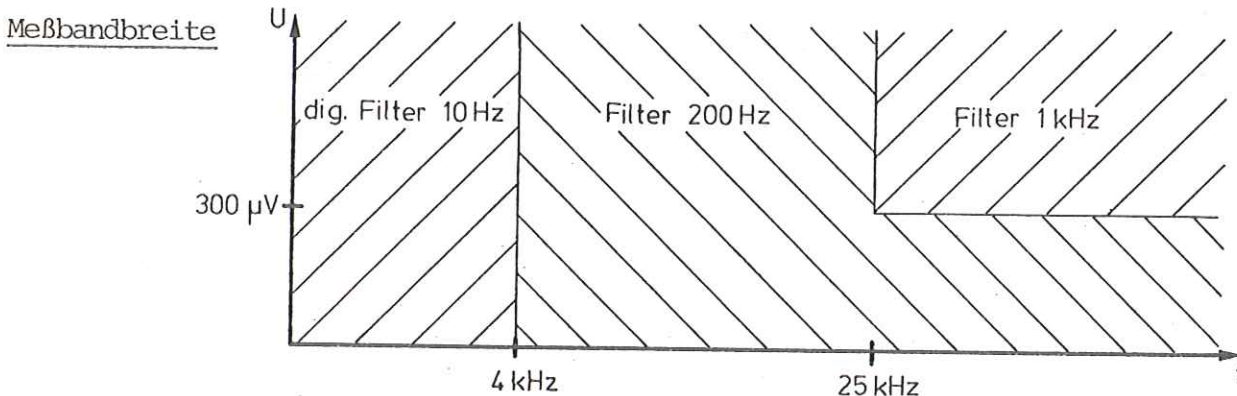
Auflösung des internen Frequenzzählers  
 (Frequenzausgabe nur über IEC-Bus, Format 4 Zeichen Mantisse, 2 Zeichen Exponent)  
 0,1 Hz  $f < 25$  kHz  
 1 kHz  $f > 25$  kHz

Eingangsimpedanz  
 A, B, SYNC Eingang  
 1 M $\Omega$ //17 pF

Übersprechdämpfung  
 $\geq 100$  dB  $f < 5$  MHz  
 $\geq 95$  dB  $5$  MHz  $< f < 40$  MHz  
 $\geq 90$  dB  $f > 40$  MHz

Empfindlichkeit u. Eingangspegel

Kanal A, Kanal B	Empfindlichk.	Eing.pegel	Frequenzbereich
	3 $\mu$ V	max. 1 V	10 Hz - 25 MHz
	10 $\mu$ V	max. 1 V	25 MHz - 50 MHz
mit 10:1 Tastkopf und Taste Ax10 / Bx10	max. Anzeige 9.999 V		10 Hz - 50 MHz
SYNC-Kanal	10 mV	max. 1 V	10 Hz - 50 MHz



Unabhängig davon kann eine kleinere als die gewählte Bandbreite über IEC-Bus eingestellt werden.

### Vektormessung

#### Polardarstellung

#### Betrag Spannung

Meßfehler	$\pm 0,2$ dB	$f < 20$ MHz
im Kanal A oder B (bei 50 mV Eing.pegel)	$\pm 0,3$ dB	$f > 20$ MHz

#### Betrag Quotient B/A

Meßbereich Quotient	-110...+110 dB	innerhalb der zulässigen Eingangsspegel
mit Taste Ux10	-130...+130 dB	
Fehler der Anzeige bei fester Frequenz mit Kalibriertaste (Linearität)	$\pm 1,5$ %	
ohne Kalibriertaste	$\pm 2$ %	

### Phase

Meßbereich Phase	-180°...+180°
Fehler der Linearität Pegelabhängigkeit	0,5° $\pm 1^\circ$ 1 V - 100 $\mu$ V $\pm 3^\circ$ 100 $\mu$ V - 10 $\mu$ V
Frequenzgang	$\pm 1^\circ$ $f < 10$ MHz $\pm 3^\circ$ $f > 10$ MHz

### Kartesische Darstellung

Fehler der Umrechnung auf kartesisch	$< 0,1$ %
--------------------------------------	-----------

### S-Parameter-Messung

Meßbereiche und Meßfehler	siehe Vektormessung Betrag Quotient u. Phase Zusätzlich sind Fehler und Meßgrenzen des verwendeten Meßaufbaues zu berücksichtigen
Meßverfahren ohne Taste	T-Meßverfahren für Reflexion (S11) Spannungsmeßverfahren für Übertragung (S21) Meßverfahren mit Richtkopplern oder Meßbrücken
mit Taste	

### Impedanzmessung

Meßfehler	siehe Vektormessung Betrag Quotient u. Phase
-----------	--

Meßverfahren

mit Taste

DIR  
COUPL

ohne Taste

DIR  
COUPL

mit Taste

Z

mit Taste

Z

SET f<sub>0</sub>  
HIGH Z

Meßverfahren mit Richtk. o. Meßbrücken

niederohmige Impedanzmessung nach dem T-Verfahren

hochohmige Impedanzmessung nach dem Spannungsteilerverfahren

siehe ZPV-Grundgerät

Meßbereich

Gruppenlaufzeitmessung

Meßhub 40 kHz

Meßbereich

Meßfehler (für U<sub>e</sub>>30 mV)

(U<sub>e</sub>=Spannung an den Kanälen A u. B)

1...10000 ns, Auflösung 1 ns  
<±3 % ±3 ns (ab 25 kHz)

Meßbereich 4 kHz

Meßbereich

Meßfehler (für U<sub>e</sub>>30 mV)

10 ns...100µs, Auflösung 10 ns  
<±3 % ±30 ns (ab 25 kHz)

Meßbereich 400 Hz

Meßbereich

Meßfehler (für U<sub>e</sub>>30 mV)

100 ns...1 ms, Auflösung 100 ns  
<±3 % ±300 ns (ab 25 kHz)

Meßhub Δ f beliebig

Meßbereich

10 ns - 9999 µs, Auflösung 10 ns f<25 kHz  
1 ns - 9999 µs, Auflösung 1 ns f>25 kHz

Auflösung des internen

Frequenzzählers

0,1 Hz f<25 kHz  
1 kHz f>25 kHz

Meßzeiten

Erforderliche Zeit für Synchronisation (autom.)

f<100 Hz  
100<f<200 Hz  
200<f<400 Hz  
400<f<800 Hz  
800Hz<f<1,6 kHz  
1,6 <f<7 kHz  
7 <f<25 kHz  
f>25 kHz

50 ms+ 2·T (Periodendauer von f)  
+ 4·T  
+ 8·T  
+ 16·T  
+ 32·T  
+256·T  
+512·T  
35 ms

Komplexe Messung Vektor oder S-Parameter (ohne Synchronisation)

30 ms bei Pegel>100 µV  
80 ms bei Pegel>100 µV

Komplexe Messung Impedanz

50 ms bei Pegel >100 µV  
100 ms bei Pegel <100 µV

Gruppenlaufzeitmessung (autom.)  
ohne Filter, ohne Synchronisation  
mit Filter, ohne Synchronisation

150 ms bei Pegel >30 mV  
400 ms bei Pegel >30 mV



## Allgemeine Daten

Nenntemperaturbereich	+18...+30 °C
Arbeitstemperaturbereich	+10...+45 °C
Abmessungen über alles (BxHxT)	93 mm x 105 mm x 440 mm
Gewicht	2 kg
Farbe (Frontplatte)	lichtgrau RAL 7001
Beschriftung	englisch

Weitere Angaben über das Gesamtgerät siehe Datenblatt Vector Analyzer ZPV (292 401)

## Bestellbezeichnungen

ZPV Grundgerät ohne Tuner und ohne Option	Vector Analyzer ZPV 291.4012.92
einschl. Netzkabel 025.2365.00 Beschreibung	
Tuner 10 Hz - 50 MHz	Tuner ZPV-E1 303.0510.02

Bestellbezeichnung der Optionen zum Grundgerät siehe Datenblatt 292 401

