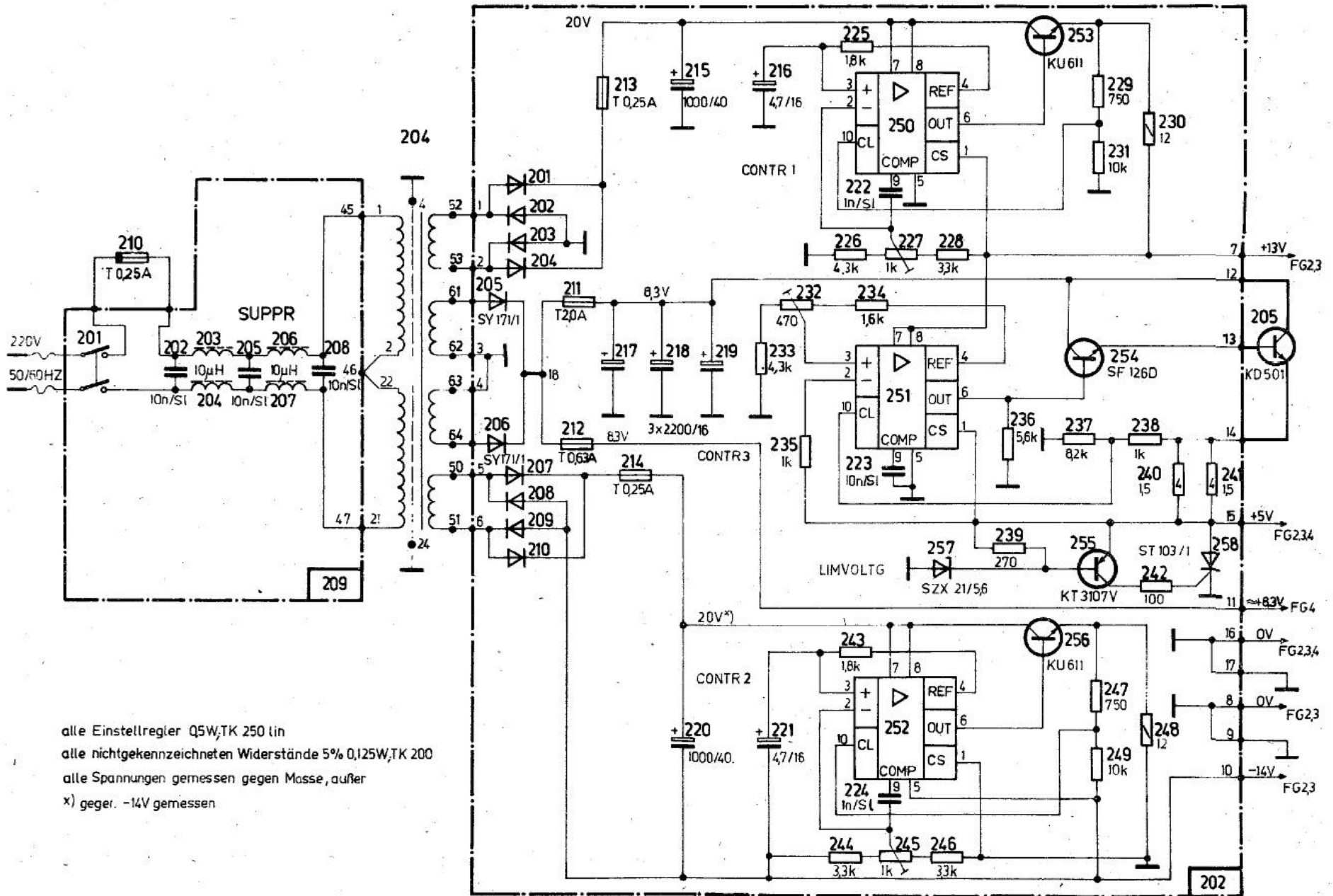
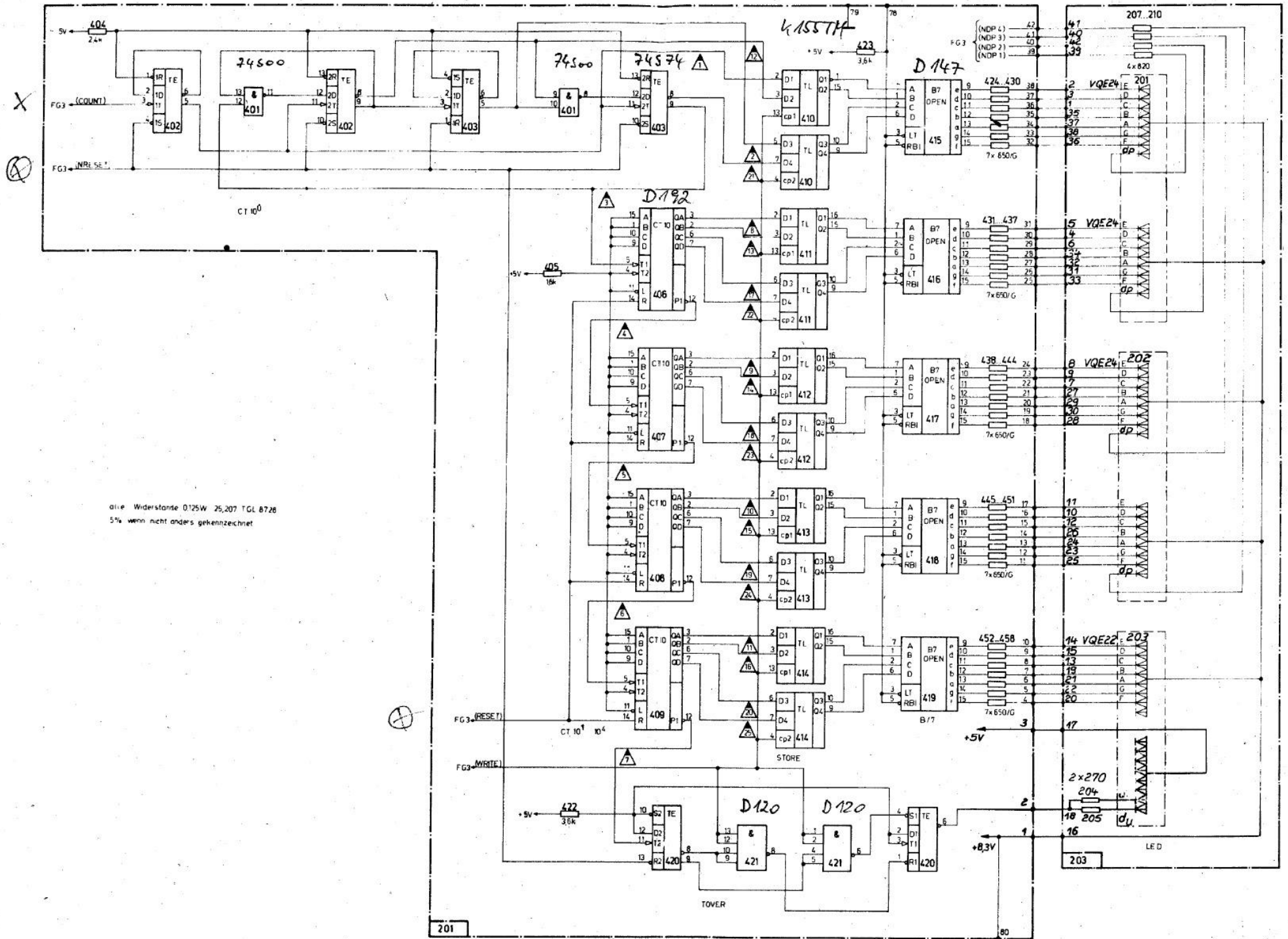


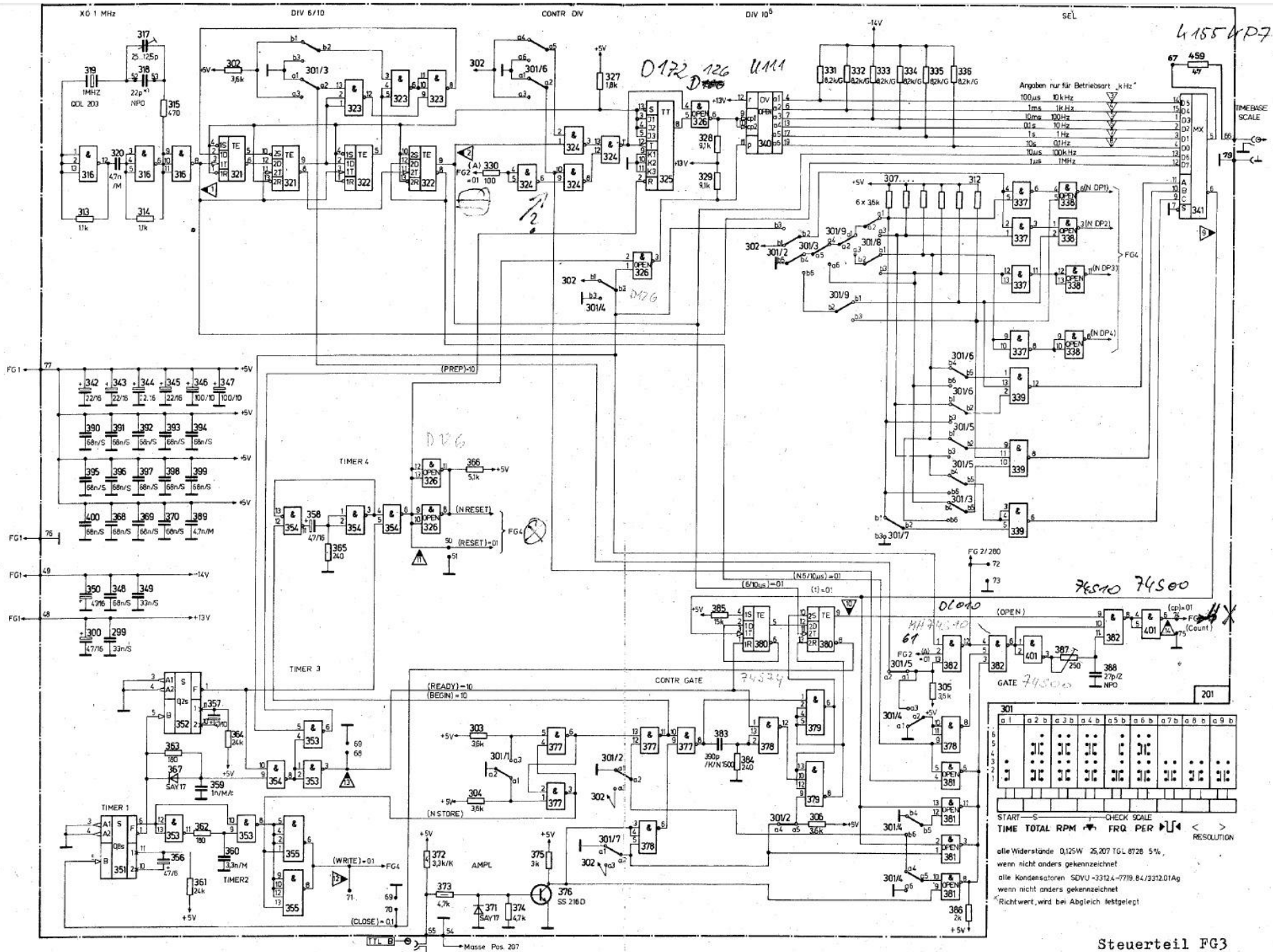
Stromversorgung FG1



alle Einstellregler Q5W,TK 250 lin
 alle nichtgekennzeichneten Widerstände 5% 0,125W,TK 200
 alle Spannungen gemessen gegen Masse, außer
 x) geger. -14V gemessen



alle Widerstände 0,125W 25,207 TGL 8726
 5% wenn nicht anders gekennzeichnet



Steuerteil FG3

AC-Verstärker FG2

