

Zweikanal-Breitbandverstärker

VV 300



**Beschreibung**

B e s c h r e i b u n g

für

Zweikanal-Breitbandverstärker

VV 300

Serie 5

(Fabr.-Nr.: 05001 bis 05320)

V E B M E S S E L E K T R O N I K B E R L I N

DDR-1035 Berlin, Neue Bahnhofstraße 9 - 17

Telefon: 5 81 30 Telex: 011-2761 mese d.d.

Telegramm: MESNIK BERLIN

Exporteur: - Elektrotechnik - EXPORT-IMPORT  
Volkseigener Außenhandelsbetrieb der  
Deutschen Demokratischen Republik  
DDR-102 Berlin, Alexanderplatz

- Haus der Elektroindustrie -

Telefon: 21 80 Telex: 011-2844

Telegramm: ELEKTROEXIMP Postfach 190

Inhaltsverzeichnis

	<u>Seite</u>
I. <u>Beschreibung</u>	4
1. <u>Verwendungszweck</u>	4
2. <u>Aufbau</u>	4
3. <u>Wirkungsweise</u>	5
3.1. Gegentaktstufe	6
3.2. Zusatzverstärker	7
3.3. Mischschaltung	7
3.4. Laufzeitkette	8
3.5. Endverstärker	9
3.6. Triggerverstärker	10
3.7. Elektronischer Schalter	11
II. <u>Technische Kennwerte</u>	14
1. Normalbetrieb als Y-Verstärker ohne Zusatzverstärker	14
2. Veränderte Kennwerte bei Betrieb als Y-Verstärker mit Zusatzverstärker	15
3. Veränderte Kennwerte bei Benutzung des Tastteilers ZTT 30	16
4. Veränderte Kennwerte bei Einsatz des VV 300 als X-Verstärker	16
5. Allgemeine Kennwerte	17
6. Zusatz bei Bedarf	18
III. <u>Bedienungsanleitung</u>	19
1. Inbetriebnehmen	19
2. Kontrolle des Ablenkkoeffizienten in Y-Richtung	19
3. Einstellung der Balance	20
4. Einkanaldarstellung eines Signales	20
4.1. Interne Triggerung	20
4.2. Externe Triggerung	21

	<u>Seite</u>
5.      Zweikanaldarstellung	21
6.      Addition	22
7.      Betrieb mit Zusatzverstärker	22
IV. <u>Instandhalten</u>	23
1.      Mechanische Wartung	23
2.      Hinweise zum Nachgleich des VV 300	23
2.1.    Vorbereitung	23
2.2.    Durchführung des Nachgleiches	23
2.2.1.  Einstellung der Balance	23
2.2.2.  Einstellung der Positionsverschiebung	24
2.2.3.  Nachgleich der Grundverstärkung bei Betrieb mit Zusatzverstärker	24
2.2.4.  Einstellung der Gitterstromkompensation	25
V. <u>Bildteil - Inhaltsverzeichnis</u>	26
VI. <u>Stromlaufpläne</u>	
Eingangsteiler VV 300 Sp, 12-150740 -150741	
Zweikanal-Breitbandverstärker VV 300 Sp	

Der Nachdruck dieser Unterlage, auch auszugsweise, ist nur mit  
Quellenangabe gestattet.

Änderungen vorbehalten!

## I. Beschreibung

=====

### 1. Verwendungszweck

Der Breitbandverstärker VV 300 ist ein wechselbarer Einschub für die Grundgeräte Universal-Oszillograf OG 2-30 und Speicheroszillograf OG 2-31. Er dient zur gleichzeitigen Untersuchung von zwei abhängigen oder unabhängigen Vorgängen im Frequenzbereich von 0 bis 50 MHz (-3 dB-Frequenz). Mit beiden Kanälen können kalibrierte Amplitudenmessungen vorgenommen werden. Die Signale können dabei periodisch, statistisch verteilt oder einzeln auftreten. Die Ausgangsspannungen der beiden Kanäle werden entweder einzeln oder abwechselnd durch einen elektronischen Schalter auf den Endverstärker geschaltet. In einer weiteren Betriebsart können beide Kanäle additiv zusammengesetzt dem Endverstärker zugeführt werden, so daß nach entsprechender Wahl der Polarität der einzelnen Kanäle die Summe bzw. die Differenz der beiden Vorgänge erscheint. Der elektronische Schalter kann frei schwingend (Chopperbetrieb) oder durch Kipprücklauf angesteuert (alternierender Betrieb) die Umschaltung der Kanäle ausführen. Die Triggerung ist vom Kanal I aus möglich.

Besonderer Wert wurde bei der Entwicklung des Einschubes auf die Einsatzfähigkeit in der Impulstechnik gelegt. Hervorragende Übertragungsfunktionen der beiden Kanäle gestatten einwandfreie qualitative und quantitative Bewertungen von Impulsspannungen, da Verfälschungen durch die Meßverstärker, wie z.B. Überschwingen und Dachabfall, auf ein definiertes Mindestmaß reduziert sind. Die eingebaute Laufzeitkette gestattet dabei in jedem Falle die Darstellung der triggernden Flanke.

### 2. Aufbau

Der Breitbandverstärker VV 300 enthält alle Funktionsgruppen, die zur Aufbereitung des Meßsignals für die Y-Ablenkplatten der B 13 S 8 im Grundgerät OG 2-30 und zur Aus-





Die im VV 300 doppelt vorkommenden Funktionsgruppen Eingangswahlschalter, Eingangsteiler, Gegentaktstufen und Zusatzverstärker werden nur für den Kanal I beschrieben, sofern nicht unterschiedliche Betriebszustände zwischen den Kanälen I und II zu erläutern sind.

Das Meßsignal wird der Buchse Bu 1 des VV 300 zugeführt. Von hier aus gelangt es über den Eingangswahlschalter S 1/1a in galvanischer Kopplung "→" oder in kapazitiver Kopplung "⇄" und dem Eingangsteiler Spt 1 auf das Gitter der R8 101 der Gegentaktstufe. Der Eingangsteiler ist mit den Kondensatoren C 1, C 3, C 8, C 9, C 15, C 16, C 19, C 20, C 23, C 24, C 28, C 29, C 32, C 33 auf gleiche Eingangskapazität und mit den Kondensatoren C 4, C 10, C 17, C 21, C 25, C 30, C 35 auf frequenzunabhängige Teilverhältnisse abgeglichen.

### 3.1. Gegentaktstufe

Das Meßsignal wird von der als Anodenbasisstufe geschalteten Röhre 101 an der Katode niederohmig ausgekoppelt und der Basis des Emitterfolgers Ts 101 zugeführt. Zur Kompensation des Gitterstromes der R8 101 dient der auf der Leiterplatte angeordnete Einstellregler R 105. Zum Schutz gegen unzulässige Übersteuerung sind vor Ts 101 die Dioden Gr 101 und Gr 102 geschaltet. Über den von der Frontplatte her zu bedienenden Verstärkungsfleinregler R 4 wird das Signal zur Gegentaktverstärkerstufe Ts 104/Ts 103 geführt. Hier erfolgt durch Emitterkopplung die Symmetrierung des Meßsignales, das an den Kollektoren verstärkt abgenommen wird. Mit dem zwischen den beiden Emittern geschalteten Gegenkopplungsnetzwerk erfolgt die Einstellung der Grundverstärkung; außerdem sind drei Trimmregler R 123, R 124 und R 125 enthalten, die für den Impulsabgleich von Bedeutung sind. Die Sollverstärkung wird bei eingerastetem Verstärkungsfleinregler R 4 "▼ —" (Rechtsanschlag) mit R 133 "▼", mittels Schraubenzieher von der Frontplatte aus, eingestellt. In die Basis von Ts 103 wird über die Kollektor-

basisstufe Ts 102 mit Hilfe des Lageverschiebereglers R 3"↑" die Lageverschiebespannung eingespeist. Über ein- und ausgangsseitig abgeschlossene Kabel wird dann das Gegentaktsignal aus der Gegentaktsstufe ausgekoppelt und zum Schalter S 3 geführt. Mit S 3 kann die gewünschte Signalpolarität "+" oder "-" gewählt werden. Die Weiterleitung des Gegentaktsignales hängt nun von der Wahl der Verstärkung ab, d.h., vom Betrieb mit oder ohne Zusatzverstärker.

### 3.2. Zusatzverstärker

Betrieb ohne Zusatzverstärker - In diesem Fall sind die miteinander gekoppelten Schalter S 2, S 4 und S 5 so geschaltet, daß das Signal über S 4 und S 5 direkt an den Eingang der Mischschaltung geführt wird. Mit S 2 wird die richtige Zuordnung der Lageverschiebespannung eingeschaltet.

Betrieb mit Zusatzverstärker - Der durch S 4 und S 5 in den Signalweg eingefügte Zusatzverstärker bewirkt eine 10fache Verstärkung des Meßsignals, so daß eine Empfindlichkeitssteigerung um diesen Faktor erreicht wird. Das an dem Eingang des Zusatzverstärkers liegende Gegentaktsignal wird über drei gegengekoppelte Gegentaktsverstärkerstufen in Emitterhaltung dem Ausgang und über S 5 der Mischschaltung zugeführt. Dabei wird mit R 323 der Zusatzverstärker symmetriert und mit R 327 der Verstärkungsfaktor 10 eingestellt. Die Widerstände R 315 und R 334 dienen zur Arbeitspunkteinstellung der Gegentaktsstufen Ts 301/302 und Ts 305/306, während die Stellglieder R 314/C 301, C 306 und R 336/C 308 für den Impulsabgleich vorgesehen sind.

### 3.3. Mischschaltung

Die ebenfalls in Gegentaktschaltung ausgeführte Mischschaltung gewährleistet je nach eingestellter Betriebsart die Aufschaltung der Signale von den Kanälen I und II über die Laufzeitkette auf den Endverstärker. Hierbei arbeiten die



Transistorpaare Ts 503/Ts 504 bzw. Ts 505/Ts 506 mit den zugehörigen Diodenpaaren Gr 504/Gr 505 bzw. Gr 506/Gr 507 als Tore für Kanal I bzw. Kanal II. Das gegenphasige Meßsignal des Kanals I wird über die Transistoren Ts 501/Ts 502 den Basen des Transistorpaares Ts 503/Ts 504 zugeführt. Am Ts 502 wird die Spannung für die interne Triggerung abgenommen. Die Zuführung vom Kanal II erfolgt direkt an die Basen des Transistorpaares Ts 505/Ts 506. Das Öffnen und Schließen dieser Tore erfolgt dabei durch Emittersteuerung der Transistorpaare Ts 503/Ts 504 bzw. Ts 505/Ts 506 mittels Steuerimpulse aus dem elektronischen Schalter. Diese Steuerimpulse werden über Gr 503 für Kanal I und über Gr 508 für Kanal II zugeführt. Ein positiver Steuerimpuls mit einer Amplitude  $> 8$  V sperrt das jeweils angesteuerte Tor, während beim Absinken des Steuerpegels unter 6 V das Tor sicher geöffnet ist. Entsprechend der gewählten Betriebsart des Schalters S 7 ist bis auf die Stellung Addition "I+II" jeweils ein Tor für das Gegentaktsignal geöffnet, während das andere Tor geschlossen ist. Dadurch erfolgt das Umschalten nur eines Meßsignals auf den Endverstärker. In der Stellung Addition "I+II" sind beide Tore geöffnet, so daß am Ausgang der Mischschaltung die Summe der am Eingang der Mischschaltung liegenden Meßsignale erscheint. Entsprechend der gewählten Polarität, der an den Eingängen des VV 300 liegenden Meßsignale, ist somit die Summen- oder Differenzbildung dieser Signale am Ausgang der Mischschaltung möglich.

#### 3.4. Laufzeitkette

Das der Mischschaltung entnommene Gegentaktmeßsignal wird auf die symmetrische Laufzeitkette geleitet. Die Laufzeitkette hat einen Wellenwiderstand von  $Z = 240$  Ohm und eine Laufzeit von  $\tau_L \cong 150$  ns. Dadurch ist die Darstellung der triggernden Flanke in jedem Falle möglich, denn die Ansprechverzögerungszeiten der Kippgeräte sind  $< 100$  ns. Die Laufzeitkette ist eingangs- und ausgangseitig abgeschlos-

sen, wobei die ausgangsseitige Anpassung auch dem Frequenzgang der Laufzeitkette Rechnung trägt. Mit C 601 wird der hochfrequente Abschluß der Laufzeitkette eingestellt. R 602 gestattet einen exakten Abschluß bei niederen Frequenzen.

### 3.5. Endverstärker

Der fünfstufige Gegentaktendverstärker verstärkt das an seinem Eingang liegende Meßsignal durch zwei gegengekoppelte Emitterstufen Ts 603/Ts 604 und Ts 607/Ts 608 auf den der Katodenstrahlröhre B 13 S 8 entsprechenden Wert, der bei 2,9 V/cm liegt. Da der Ablenkfaktor am Eingang des Endverstärkers etwa 0,2 V/cm beträgt, muß der Verstärkungsfaktor des Endverstärkers etwa 14,5 betragen. Davon bewirkt die Verstärkerstufe mit den Transistoren Ts 603/Ts 604 eine Verstärkung von etwa 3,5, so daß der übrige Teil von  $v = 4$  durch die Endverstärkerstufe Ts 607/Ts 608 geleistet werden muß. Mit R 628 läßt sich dabei der exakte Wert einstellen. Die Kollektorstufe Ts 601/Ts 602 ist als Trennstufe zwischen dem Abschlußnetzwerk für die Laufzeitkette und der ersten Verstärkerstufe eingefügt, während die Kollektorbasisstufe Ts 605/Ts 606 zur Entkopplung der beiden Verstärkerstufen dient. Die Kollektorbasisstufe Ts 609/Ts 610 am Ausgang des Verstärkers hat die Aufgabe, die unterschiedlichen Lastimpedanzen von der Endverstärkerstufe fernzuhalten. Mittels R 643 wird über Ts 611 der genaue statische Arbeitspunkt der Endverstärkerstufe eingestellt. Der im Emitterzweig von Ts 611 liegende Widerstand R 646 ist normalerweise kurzgeschlossen. Dieser Kurzschluß kann mittels der Strahlsuchertaste T 1 (im Grundgerät) aufgehoben werden. Die Taste schließt dabei den Stromkreis des Relais Rs 1 (im Grundgerät), das dann mit seinen Kontakten rs 1/2 den Kurzschluß aufhebt. Hierdurch wird der Aussteuerbereich der Endstufe derart eingeschränkt, daß der gegebenenfalls in Y-Rich-

tung außerhalb des sichtbaren Bereiches befindliche Strahl wieder in den sichtbaren Bereich zurückkehrt. Mit R 618 wird die Symmetrie des Endverstärkers eingestellt, während R 616 und R 633 genauso wie C 603, C 604, C 607 und C 608 zum Impulsabgleich des Endverstärkers dienen. Über die Querverbindungen (St 3) im Gestell) kann dem Verstärker durch Gegentaktsteuerung über die Widerstände R 612 und R 613 in die Emitter von Ts 603 und Ts 604 eine Spannung zugeführt werden, so daß eine Y-Auslenkung des Strahles erfolgt. Von dieser Möglichkeit wird im Zusammenwirken mit dem Doppelkippgenerator KG 304 Gebrauch gemacht.

### 3.6. Triggerverstärker

Der gleichstromgekoppelte Triggerverstärker, der an den Eingang der Mischschaltung angeschlossen ist, verstärkt das abgenommene Triggersignal ungefähr 10-fach. Damit wird dann entsprechend den Auslöseempfindlichkeiten der Kippgeneratoren eine Triggerung bei  $< 5$  mm Schirmausschreibung erreicht. Die als Kollektorbasisstufe Ts 901/Ts 902 ausgeführte Eingangsstufe führt das Signal der Differenz-Verstärkerstufe Ts 903 und Ts 904 zu, von deren Kollektor das verstärkte Signal auf die zweite Stufe Ts 905 gelangt. Das hier verstärkte und in seinem Gleichspannungspegel durch Gr 901 herabgesetzte Triggersignal wird über R 917 auf den Querkontakt St 1/2 gegeben. Mit R 910 wird der Ausgangspegel von 0 Volt am St 1/2 eingestellt, wenn an den Basen von Ts 901/Ts 902 7 V eingestellt sind. Diese 7 V hängen vom Ausgangspotential der Transistoren Ts 103 und Ts 104 der Gegentaktstufe, oder mit eingeschaltetem Zusatzverstärker vom Ausgangspotential der Transistoren Ts 305/Ts 306 des Kanals I ab. Weiterhin ist sie abhängig von der Einstellung der Regler R 115 bzw. R 334 bei gleichzeitiger Beachtung, daß mit R 3 Strahlmittellage eingestellt ist.

### 3.7. Elektronischer Schalter

Der elektronische Schalter steuert mit einem bistabilen Multivibrator Ts 707/Ts 708 über die Kollektorbasisstufen Ts 706 und Ts 709 die beiden Tore der Mischschaltung Gr 508 bzw. Gr 503. Die hierfür erforderlichen Schaltimpulse werden an den Emitterwiderständen R 722 bzw. R 732 abgenommen. Dabei wird der bistabile Multivibrator seinerseits je nach der eingestellten Betriebsart in die entsprechenden Schaltzustände gebracht.

#### 3.7.1. Betriebsart Kanal I

Durch Schalter S 7/2b wird die Basis von Ts 707 auf Nullpotential geklemmt, so daß Ts 707 gesperrt und Ts 708 geöffnet sind. Entsprechend ist das Ausgangspotential am Emitter von Ts 706 etwa 10 V, während am Emitter von Ts 709 0 V bestehen. Durch diesen Schaltzustand ist das Tor in der Mischschaltung für Kanal I (Ts 503/Ts 504) geöffnet und das Tor für Kanal II (Ts 505/Ts 506) gesperrt.

#### 3.7.2. Betriebsart Kanal II

Durch Schalter S 7/2b wird die Basis von Ts 708 auf Nullpotential geklemmt, so daß Ts 708 gesperrt und Ts 707 geöffnet sind. Analog zur Betriebsart "Kanal I" ist nun das Ausgangspotential am Emitter von Ts 709 etwa 10 V, während am Emitter von Ts 706 0 V bestehen. Durch diesen Schaltzustand ist das Tor in der Mischschaltung für Kanal II (Ts 505/Ts 506) geöffnet, während das Tor für Kanal I (Ts 503/Ts 504) gesperrt ist.

#### 3.7.3. Betriebsart Chopperbetrieb

In dieser Betriebsart wird durch Schalter S 7/3b aus den beiden Transistoren Ts 701 und Ts 702 ein astabiler Multivibrator gebildet, dessen Umschaltfrequenz  $f_{ast}$  je nach Stellung von Schalter S 701 etwa 500 kHz bzw. etwa

100 kHz beträgt. Ist der Schalter S 701 geschlossen und überbrückt den Widerstand R 704, so ist die Umschaltfrequenz etwa 500 kHz, im offenen Fall, wenn R 704 wirksam ist, beträgt sie etwa 100 kHz. Über R 727 wird im Rhythmus der Umschaltfrequenz  $f_{ast}$  der bistabile Multivibrator von einem Schaltzustand in den anderen umgeschaltet, so daß gilt:

$$f_{bist} = \frac{f_{ast}}{2}$$

$f_{ast}$  = Umschaltfrequenz  
astabiler Multi-  
vibrator

$f_{bist}$  = Umschaltfrequenz  
bistabiler Multi-  
vibrator

Im Takte der Umschaltfrequenz  $f_{bist}$  werden somit abwechselnd Kanal I und Kanal II eingeschaltet und der Absolutwert beträgt somit 250 kHz bzw. 50 kHz.

Über Schalter S 7/2a wird in dieser Betriebsart die Dunkelsteuerschaltung mit den Transistoren Ts 703, Ts 704 und Ts 705 eingeschaltet. Hierbei wird durch Impulsformung aus dem Impuls des astabilen Multivibrators ein geeigneter Impuls zum Steuern der Dunkelstastschaltung im Gestell erzeugt. Mit R 715 läßt sich dabei die Impulslänge einstellen, die nötig ist, um die sonst sichtbaren Umschaltflanken auf dem Oszillographenschirm dunkel zu tasten. Ts 703 und Ts 704 arbeiten als Trennstufen, während Ts 705 die entsprechende Verstärkung gewährleistet. Die Auskopplung des Dunkelstast-signales erfolgt am Kollektor und wird über die Buchse Bu 5/2 zum Hellsteuertor im Grundgerät geleitet.

#### 3.7.4. Betriebsart Alternierend durch Zeitablenkung

Bei der Betriebsart Alternierend durch Zeitablenkung erfolgt das wechselnde Umschalten von einem Kanal zum anderen zum Zeitpunkt des Rücklaufes des Kippvorganges.



Zu diesem Zeitpunkt wird vom Kippgenerator über St 1/1 und Schalter S 7/3a ein entsprechender Impuls gegeben, der durch das RC-Glied C 701 und R 702 differenziert und dessen positive Differenzierspitze über Gr 702 und Schalter S 7/3b der Basis von Ts 701 zugeführt wird. Dieser Impuls steuert nun das als monostabilen Multivibrator arbeitende Transistorpaar Ts 701/Ts 702 in seine quasistabile Lage. Die dadurch am Kollektorwiderstand R 706 entstehende negative Flanke leitet den Umklappvorgang im bistabilen Multivibrator Ts 707/Ts 708 ein, so daß dieser in eine bestimmte stabile Lage übergeht und einen Kanal zur Meßsignalübertragung öffnet. Durch den Rücklauf des folgenden Kippvorganges erfolgt die gleiche Steuerung, so daß der bistabile Multivibrator wiederum umklappt und den anderen Kanal zur Meßsignalübertragung freigibt. Die Umschlagzeit des monostabilen Multivibrators ist kleiner bemessen als die kürzeste Kippzeit, so daß eine sichere Funktion gewährleistet ist.

### 3.7.5. Betriebsart Addition

In dieser Betriebsart bleiben in der Mischschaltung beide Tore der Kanäle geöffnet. Durch S 7/1a wird der bistabile Multivibrator außer Betrieb gesetzt, indem die Betriebsspannung von +12,6 V durch Schalter S 7/1a abgeschaltet wird, so daß kein Sperrsignal der Mischschaltung zugeführt wird. Es bleiben also beide Tore geöffnet.



## II. Technische Kennwerte

### 1. Normalbetrieb als Y-Verstärker ohne Zusatzverstärker

- |       |   |   |
|-------|---|---|
| 1.1.  | Ausführung  | Zweikanalverstärker mit unsymmetrischen Eingängen   |
| 1.2.  | Frequenzbereich bei galvanischer Kopplung           | 0 Hz bis $\approx$ 50 MHz (-3 dB Abfall)  |
| 1.3.  | Bezugsfrequenz                                      | 1 MHz   |
| 1.4.  | Untere Frequenzgrenze bei C-Kopplung                | 16 Hz   |
| 1.5.  | Ablenkkoeffizient                                   | 100 mV/cm bis 20 V/cm   |
| 1.6.  | Abschwächungsregelung                               | stufenweise 1:2:5:10 bis kontinuierlich etwa 1:3  |
| 1.7.  | Spannungsteilerfehler                               | < 3 %   |
| 1.8.  | Justierung der Verstärkung                          | durch Vergleichsspannungsgeber im OG 2-30   |
| 1.9.  | Aussteuerbereich                                    | $\pm$ 60 mm   |
| 1.10. | Vertikalverschiebung                                | > + 30 mm bezogen auf Schirmmitte   |
| 1.11. | maximale Eingangsspannung bei C-Kopplung            | $U_s = \pm 350$ V   |
| 1.12. | maximale Eingangsspannung bei galvanischer Kopplung | $U_s = \pm 120$ V   |
| 1.13. | Eingangsimpedanz                                    | 1 MOhm // $\approx$ 25 pF   |
| 1.14. | Eingangsbuchse                                      | BNC   |
| 1.15. | Betriebsarten                                       | - Kanal I<br>- Kanal II<br>- Alternierend durch Kippfrequenz<br>- Chopperbetrieb, Umschaltfrequenz etwa 50 und 250 kHz<br>- Algebraische Addition |

- 1.16. Polarität der Eingangssignale + umschaltbar
- 1.17. Übersprechdämpfung zwischen den Kanälen I und II  $\geq 34$  dB bei gleichen Eingangsempfindlichkeiten
- 1.18. Linearitätsabweichungen  $\leq 2$  % bei 4,5 cm Auslenkung, bezogen auf 1,5 cm Auslenkung
- 1.19. Driftverhalten bei  $\pm 10$  % Schwankung der Netzspannung  $< \pm 1$  mm
- 1.20. Impulsverhalten:  
Anstiegszeit etwa 8 ns  
Überschwingen  $\leq 2$  % (Prüfimpuls mit Anstiegszeit 5 ns)  
Dachverformung  $< 2$  %  
Dachschräge bei C-Kopplung  $< 5$  % (Mäander 1 kHz)
- 1.21. Phasenwinkel bei X-Y-Betrieb etwa  $2^\circ$  bei 100 kHz, bezogen auf VV 300 im X-Kanal bei gleichen Ablenkkoeffizienten
- 1.22. Laufzeitdifferenz zwischen Kanal I und II  $\leq 3$  ns
- 1.23. Signalverzögerung durch Laufzeitkette  $\geq 150$  ns
- 1.24. Interne Triggerung von Kanal I
2. Veränderte Kennwerte bei Betrieb als Y-Verstärker mit Zusatzverstärker
- 2.1. Frequenzbereich bei galvanischer Kopplung 0 Hz bis  $\geq 30$  MHz (-3 dB-Abfall)
- 2.2. Ablenkkoeffizient 10 mV/cm bis 2 V/cm

- 2.3. Impulsverhalten:  
Anstiegszeit etwa 12 ns
3. Veränderte Kennwerte bei Benutzung des Tastteilers ZTT 30
- 3.1. ohne Zusatzverstärker
- 3.1.1. Teilverhältnis 10 : 1
- 3.1.2. Eingangsimpedanz 10 MOhm // 8 pF
- 3.1.3. Frequenzbereich 0 bis  $\approx$  45 MHz (-3 dB, bezogen auf 1 MHz)
- 3.1.4. Impulsverhalten:  
Anstiegszeit etwa 9 ns
- 3.1.5. Ablenkoeffizient 1 V/cm bis 200 V/cm
- 3.1.6. Spannungsteilerfehler  $\leq$  5 %
- 3.1.7. maximale Eingangsspannung des Tastteilers  $U_s \leq$  500 V
- 3.2. mit Zusatzverstärker
- 3.2.1. Frequenzbereich 0 bis  $\approx$  28 MHz (-3 dB, bezogen auf 1 MHz)
- 3.2.2. Impulsverhalten:  
Anstiegszeit etwa 13 ns
- 3.2.3. Ablenkoeffizient 100 mV/cm bis 20 V/cm
- 3.2.4. Spannungsteilerfehler  $\leq$  5 %
- 3.2.5. maximale Eingangsspannung des Tastteilers  $U_s \leq$  500 V
4. Veränderte Kennwerte bei Einsatz des VV 300 als X-Verstärker
- 4.1. Frequenzbereich bei galvanischer Kopplung 0 Hz bis  $\approx$  6 MHz (-3 dB-Abfall)
- 4.2. Frequenzgang 0 Hz bis  $\approx$  2 MHz bei 0,2 dB

4.3.	Horizontalverschiebung	$> \pm 50$ mm, bezogen auf Schirmmitte
4.4.	Impulsverhalten: Anstiegszeit Überschwingen	$< 60$ ns $< 2$ % (Prüfimpuls) mit Anstiegszeit 10 ns)
4.5.	Linearitätsfehler	$\leq 3$ % bei 7,5 cm Auslenkung, bezogen auf 2,5 cm Auslenkung in Schirmmitte, gemessen am nicht-linearen Meßgitter
5.	<u>Allgemeine Kennwerte</u>	
5.1.	Klimatische Werte	
	Ausführungs-klasse nach TGL 9200 und TGL 14283	T III
	Erweiterter Umgebungstemperaturbereich nach GOST	+5 °C bis +40 °C
5.2.	Lagerungs- und Transportwerte in Originalverpackung	
	Erweiterter Umgebungstemperaturbereich nach GOST	-25 °C bis +55 °C
	Höchstzulässiger Wasserdampfdruck für die Dauer von maximal 21 Tagen	35 Torr
5.3.	Mechanische Festigkeit	nach TGL 14283 Bl.9 Eb 6-12-1000
5.4.	Betriebsdauer	für ununterbrochenen Betrieb zugelassen
5.4.1.	Einlaufzeit	$> 15$ min
5.5.	Mechanische Werte	
5.5.1.	Abmessungen	Breite 115 mm Höhe 220 mm Tiefe 325 mm
5.5.2.	Masse	3,5 kg

6. Zusatz bei Bedarf

- Die Auswahl zweckmäßiger Zusatzteile für bestimmte Meßplätze ist anhand unserer Angebotslisten vorzunehmen.  
Alle Teile "Zusatz bei Bedarf" sind einzeln käuflich.

### III. Bedienungsanleitung =====

#### 1. Inbetriebnehmen

**Hinweis:** Das Wechseln der Einschübe VV 300 darf nur im ausgeschalteten Zustand der Grundgeräte OG 2-30 und OG 2-31 erfolgen.

Die im folgenden Text in Klammern ( ) stehenden Zahlen sind die Positions-Nr. des Bildes 1 in V. Bildteil.

Der VV 300 ist für den Einsatz sowohl in der linken als auch in der rechten Einschubaufnahme vorgesehen. Der Einschub wird in die Führungsschienen eingeführt und soweit eingeschoben, bis ein leichter Widerstand auftritt; dabei ist der Verriegelungsknopf auf Linksanschlag zu stellen. Durch anschließende Rechtsdrehung der Verriegelung wird der Einschub in die Buchsenleiste gedrückt, bis die Frontplatte am Gestellrahmen anliegt. Nach Einschalten der Netzspannung am Grundgerät kann der VV 300 in Betrieb genommen werden. Die angegebenen Toleranzen des VV 300 setzen eine Einlaufzeit von 15 Minuten voraus.

#### 2. Kontrolle des Ablenkkoeffizienten in Y-Richtung

Zur Kontrolle der Ablenkkoeffizienten wird der Vergleichsspannungsgeber des Grundgerätes benutzt. Dazu wird der Ausgang des Vergleichsspannungsgebers "  $\Pi$  " mit dem Eingang (10) der beiden Kanäle des VV 300 verbunden. Außerdem sind folgende Einstellungen an den Einschüben vorzunehmen:

Kippgenerator  
(X-Teil):

Zeitmaßstabschalter in Stellung 0,5 ms/cm,  
Triggereingangsschalter (Schiebetastenschalter) in Stellung "interne Triggerung" "  $\square$  ", Kipp-Feinregler "  $\blacktriangledown$  — " (kleiner Drehknopf) in Rechtsanschlag, gerastet und mit dem Pegelregler "  $\swarrow$  " (kleiner Drehknopf) ist der Triggerpegel einzustellen.



Verstärker (Y-Teil): Ablenkkoeffizient 0,1 V/cm mit (6) einstellen, Eingangswahlschalter (9) in Stellung galvanische Kopplung "↔".

Nun wird die Ausgangsspannung des Vergleichsspannungsgebers mit dem Amplitudenschalter (rechts unter der Bildröhre) auf 0,5 V eingestellt. Falls erforderlich, ist mit Hilfe eines Schraubenziehers die Vertikalauslenkung von 50 mm mit dem Regler (5) "▼" nachzustellen. Dieser Vorgang hat in beiden Kanälen getrennt zu erfolgen.

### 3. Einstellung der Balance

Die Drehwiderstände (2) "↔" werden bei eingeschaltetem Zusatzverstärker, Zug-Druckschalter (7) gezogen, mit dem Schraubenzieher so eingestellt, daß der Strahl sowohl bei Rechts- als auch bei Linksanschlag des Verstärkungsfineinreglers (7) in seiner Lage bleibt. Auch dieser Vorgang hat in beiden Kanälen getrennt zu erfolgen.

### 4. Einkanaldarstellung eines Signales

#### 4.1. Interne Triggerung

Interne Triggerung ist nur von Kanal I möglich. Es ist deshalb zweckmäßig, das zu messende Signal der Eingangsbuchse (10) Kanal I zuzuführen, wobei der Eingangsteiler (6) auf 20 V/cm (unempfindlich) und der Eingangswahlschalter (9) eventuell auf kapazitive Kopplung "↔" zu stellen ist. Der Betriebsartenschalter (4) ist auf Stellung "I" zu schalten.

Am Kippgenerator ist der Triggereingangsschalter auf interne Triggerung "☐" zu stellen. Es muß nun ein Strahl oder ein Band zu sehen sein. Mit dem Eingangsteiler (6) des VV 300 wird eine Amplitude von etwa 1 cm bis 6 cm eingestellt. Dann erfolgt durch Betätigen des Zeitmaßstabschalters .../cm und des Pegelreglers "↗" (kleiner Drehknopf) des Kippteiles die Auflösung des Signals.

Soll das Signal nur qualitativ in der Amplitude betrachtet werden, so kann der Verstärkungsfleinregler (7) am VV 300 betätigt werden. Die angegebenen Meßgenauigkeiten gelten jedoch nur, wenn der Feinregler (7) in seine Raststellung gebracht ist.

#### 4.2. Externe Triggerung

Bei externer Triggerung ist ein Triggersignal der Eingangsbuchse "  $\Lambda$  " des Kippgenerators zuzuführen. In diesem Fall kann auch Kanal II des VV 300 zur Einkanalmessung benutzt werden.

#### 5. Zweikanaldarstellung

Die Zweikanaldarstellung kann alternierend oder im Chopperbetrieb erfolgen, wobei der Chopperbetrieb für Zeitmaßstäbe von langen Zeiten bis zu 0,1 ms/cm vorgesehen ist. Für Zeitmaßstäbe  $< 0,1$  ms/cm bis zu den kürzesten Zeiten verwendet man den alternierenden Betrieb. Bei Chopperbetrieb ist der Betriebsartenschalter (4) in Stellung "  $\odot$  " zu schalten, während für alternierenden Betrieb der Schalter (4) in Stellung "  $\Lambda$  " zu bringen ist. In diesen beiden Betriebsarten ist interne Triggerung ebenfalls nur von Kanal I möglich.

Anmerkung: Verwendet man den Chopperbetrieb für Zeitmaßstäbe  $< 0,1$  ms/cm, so können bei entsprechender Synchronisierung die geschriebenen Zeitachsen durch eine Hell-Dunkelsteuerung unterbrochen werden. Deshalb ist dabei alternierender Betrieb zu wählen. Im anderen Falle, betreibt man den alternierenden Betrieb bis zu den langen Zeitmaßstäben, erscheinen beide Zeitachsen zeitlich hintereinander; deshalb ist hier auf Chopperbetrieb zu schalten.

6. Addition

Der Betriebsartenschalter (4) wird in Stellung "I+II" geschaltet. Hier erfolgt eine Addition der Signale, die am Eingang der Mischschaltung liegen. Durch geeignete Wahl der Polaritätsschalter (3) sind die Darstellungen der an den Verstärkereingängen I und II liegenden Größen in der Verknüpfung I+II bzw. I-II möglich.

7. Betrieb mit Zusatzverstärker

Durch Einschalten der Zusatzverstärker kann die Empfindlichkeit um den Faktor 10 erhöht werden. Dabei muß der Zug-Druckschalter (7) (S 2, S 4, S 5) für Kanal I bzw. (S 9, S 11, S 12) für Kanal II herausgezogen werden. Dabei verändern sich die technischen Kennwerte gemäß II.2. Selbstverständlich sind alle Betriebsarten, wie sie unter III.4. bis 6. beschrieben worden sind, möglich.

#### IV. Instandhalten

##### 1. Mechanische Wartung

Es muß darauf geachtet werden, daß alle kontaktgebenden Teile ihre Funktion einwandfrei erfüllen. Insbesondere ist eine regelmäßige Reinigung der Ausgangskontakte Bu 5 (siehe V. Bild 4) empfehlenswert, da sonst das Übertragungsverhalten durch schlechte elektrische Verbindung zu den Y-Platten bzw. X-Platten der Katodenstrahlröhre gemindert wird. Ebenfalls ist darauf zu achten, daß die Querkontakte, St 1 und St 3 (siehe V. Bild 5), die die Verbindung vom Verstärker zum Kippgerät herstellen, einwandfrei funktionieren. Da diese Verbindungen durch Federdruck der Kontakte hergestellt werden, muß stets ein genügend großer Anpreßdruck vorhanden sein, ansonsten müssen die Federn etwas nachjustiert werden.

##### 2. Hinweise zum Nachgleich des VV 300

###### 2.1. Vorbereitung

Zum Nachgleich und zur Kontrolle der Funktionen des VV 300 sind ein Gestell OG 2-30 bzw. OG 2-31 und ein passender Kippgenerator, z.B. KG 300, erforderlich. Des weiteren wird ein 26poliges Adapterkabel benötigt, das im "Zusatz bei Bedarf" (siehe II.6.) enthalten ist.

###### 2.2. Durchführung des Nachgleiches

###### 2.2.1. Einstellung der Balance

Sollte eine Einstellung der Balance, wie sie unter III.3. beschrieben ist, nicht möglich sein, so wird der VV 300 über ein Adapterkabel betrieben; zusätzlich müssen die Kontakte 1 und 3 der Bu 5 über zwei Leitungen mit den entsprechenden Gegenkontakten im Gestell verbunden werden. Nach der Einlaufzeit von

etwa 15 Minuten kann nun bei Mittelstellung von R 6 (2) bzw. R 11 (2) mit den entsprechenden Grobreglern R 112 bzw. R 212 (siehe V. Bild 4 und 5) die Balance-Einstellung des Kanals I bzw. des Kanals II vorgenommen werden. Dabei müssen die Zusatzverstärker eingeschaltet und die Strahlmittellage eingestellt werden.

### 2.2.2. Einstellung der Positionsverschiebung

Der VV 300 wird ins Grundgerät eingeschoben; nach der Einlaufzeit wird mit einem Schraubenzieher bei eingeschalteten Zusatzverstärkern durch R 303 bzw. R 403 (durch Bohrungen in der Bodenplatte zugänglich) die Strahlage symmetriert. Dazu werden die Positionsregler R 3, R 12 (1) in Mittelstellung gebracht und mit R 303 bzw. R 403 (siehe V. Bild 3) wird der Strahl von Kanal I bzw. Kanal II auf die Mittellinie gestellt. Reicht der Regelbereich von R 303 bzw. R 403 nicht aus, so sind bei herausgezogener Bodenplatte die Grobregler R 304 für Kanal I bzw. R 404 für Kanal II (siehe V. Bild 3) nachzustellen. Die Einstellregler R 302 bzw. R 402 (siehe V. Bild 3) gestatten die Einstellung der Positionsverschiebung bei Betrieb ohne Zusatzverstärker.

### 2.2.3. Nachgleich der Grundverstärkung bei Betrieb mit Zusatzverstärker

Weicht bei Betrieb mit Zusatzverstärker der kalibrierte Verstärkungsfaktor von seinem Sollwert ab und ist dabei die Grundverstärkung im Betrieb ohne Zusatzverstärker richtig eingestellt, dann muß der Verstärkungsfaktor des Zusatzverstärkers nachgestellt werden. Als Beispiel wird der Nachgleich von Kanal I beschrieben. In der direkten Teilerstellung "0,01 V/cm" wird aus dem Vergleichsspannungsgeber 0,05 V auf Bu 1 (10) gegeben. Mit dem Schraubenzieher wird nach Entfernen der Bodenplatte der Einstellregler R 327 (siehe V.

Bild 3) betätigt, bis eine Schirmausschreibung von 5 cm eingestellt ist. Dabei ist der Verstärkungsfeinregler R 4 (7) am Rechtsanschlag.

Beim Nachgleich von Kanal II wird der Vorgang mit den analogen Reglern in der gleichen Weise vorgenommen.

#### 2.2.4. Einstellung der Gitterstromkompensation

Wird der Strahl in der empfindlichsten Stellung "0,01 V/cm" beim Betätigen des Eingangswahlschalters S 1 (9) von der Schaltstellung " ← " in die Stellung " ○ " aus seiner Ruhelage gelenkt, so ist der Gitterstrom der Eingangsröhre des betreffenden Kanals nicht kompensiert. Zur Kompensation wird der Verstärker über ein Adapterkabel betrieben. Zusätzlich muß der Ausgang des Verstärkers mit den Meßplatten verbunden werden.

Nach der Einlaufzeit von etwa 15 min wird bei ständiger Betätigung des Eingangswahlschalters (9) mit R 105 bzw. R 205 (siehe V. Bildteil, Bild 4 und 5) der Gitterstrom kompensiert, bis der Strahl in der Ruhelage bleibt.



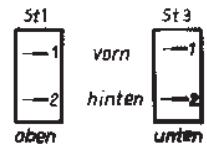
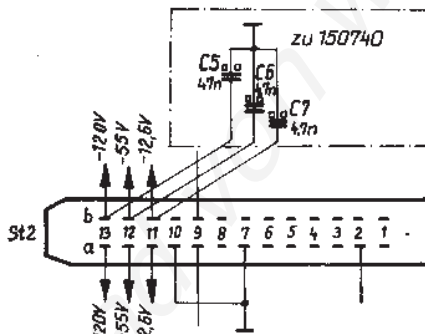
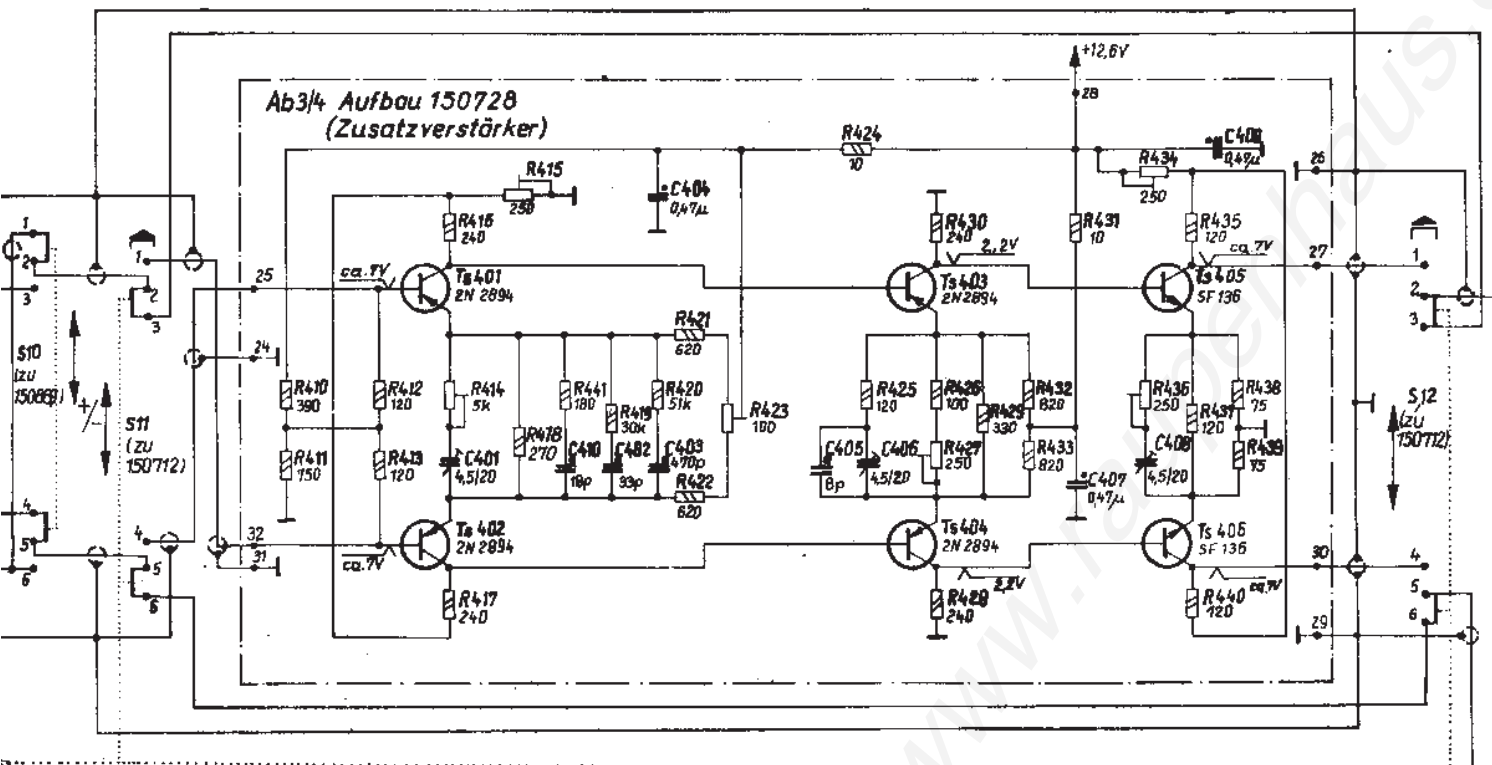
V. Bildteil (siehe Anhang)  
=====

Inhaltsverzeichnis

Bild-Nr.:

- 1 VV 300, Vorderansicht  
  
Erklärung der Bedienelemente  
und Symbole
- 2 VV 300, Draufsicht
- 3 VV 300, Unteransicht
- 4 VV 300, linke Seitenansicht
- 5 VV 300, rechte Seitenansicht
- 6 Blockschaltplan

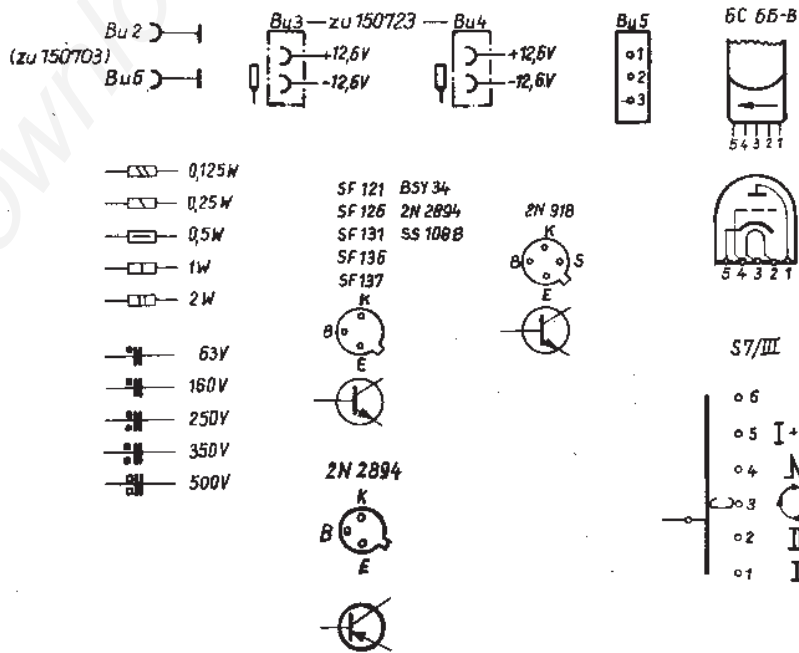
**Ab3/4 Aufbau 150728  
(Zusatzverstärker)**



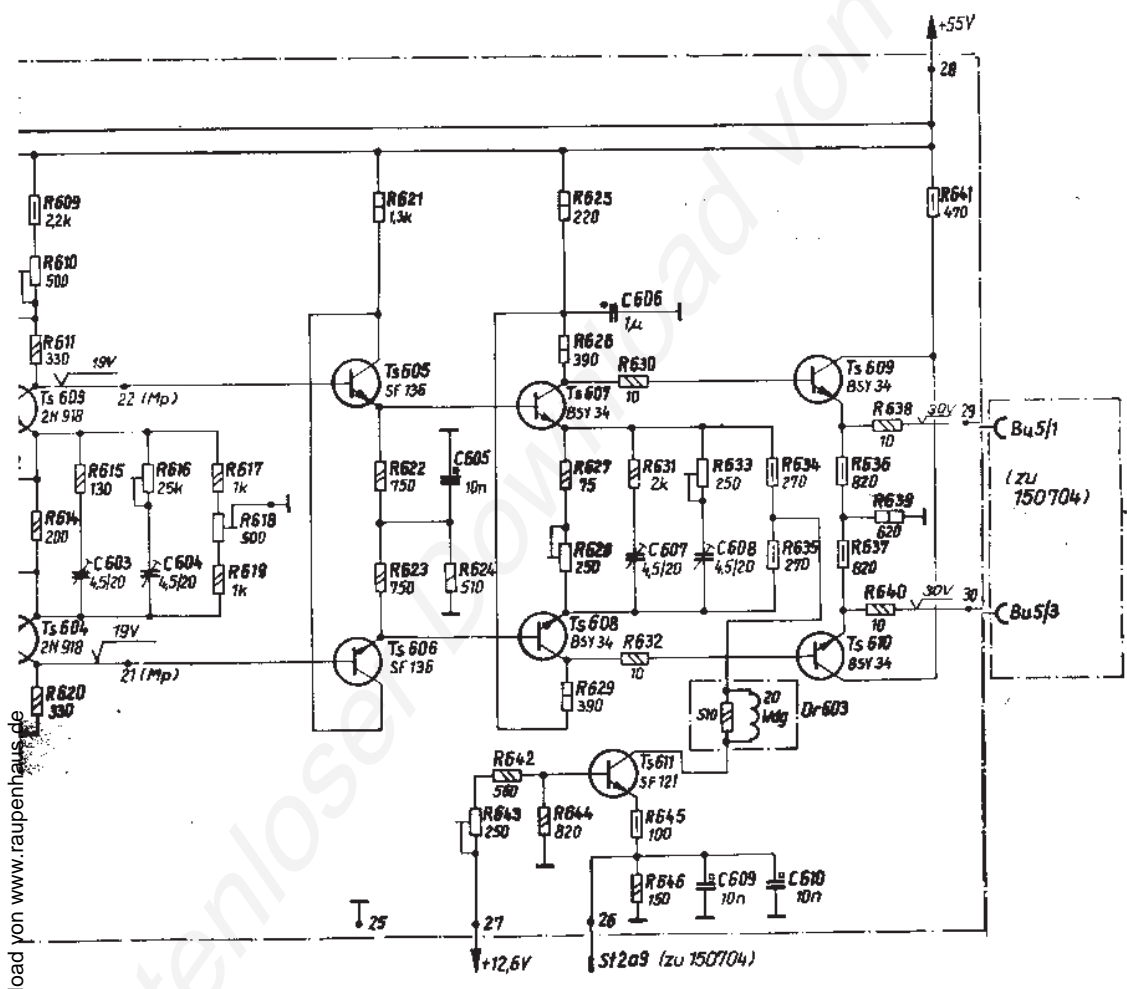
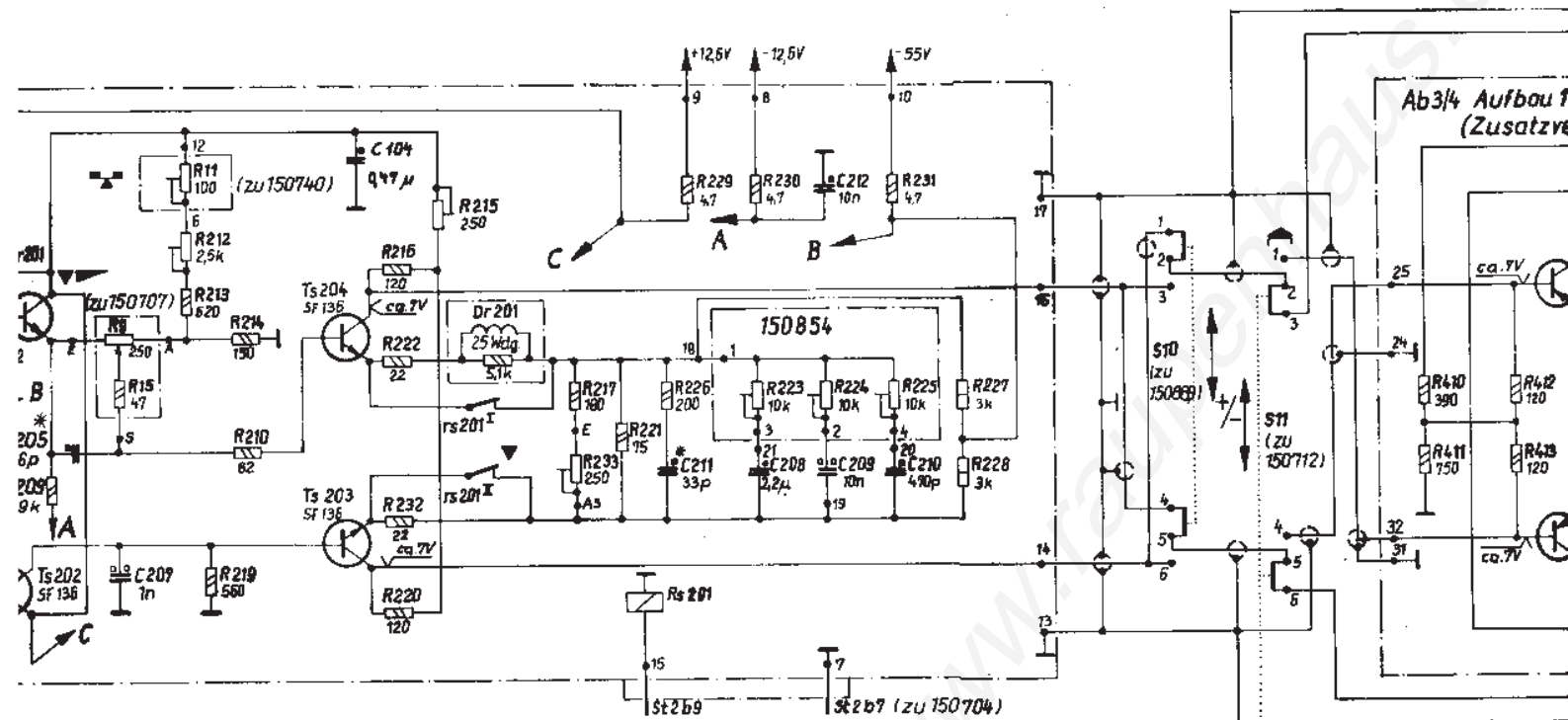
- S1/8 Ankopplung an Kanal 1/2 (in Wechselspannungskopl.)
- S2,4,5 Zusatzverstärker kanal 1 (in Stellung „ohne“)
- S9,11,12 Zusatzverstärker kanal 2 (in Stellung „ohne“)
- S3 Polaritätswahl Kanal 1 (in Stellung „positiv“)
- S10 Polaritätswahl Kanal 2 (in Stellung „positiv“)
- S7 Betriebsart (in Stellung „freilaufend“)

Die Widerstandswerte dienen zur Information.  
Verbindlich sind die Werte der Schalteilliste.

\*Abgleich bei Prüfung



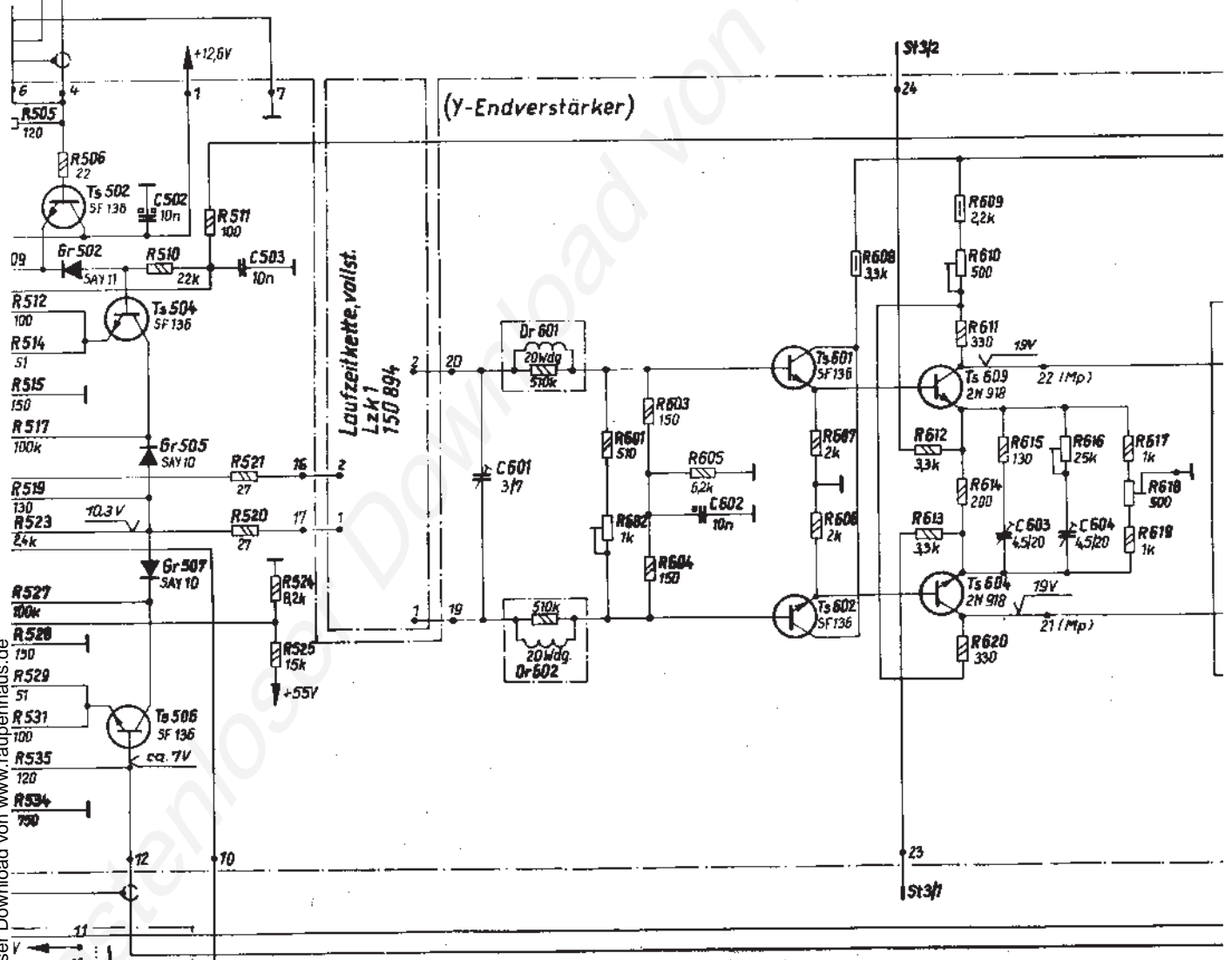
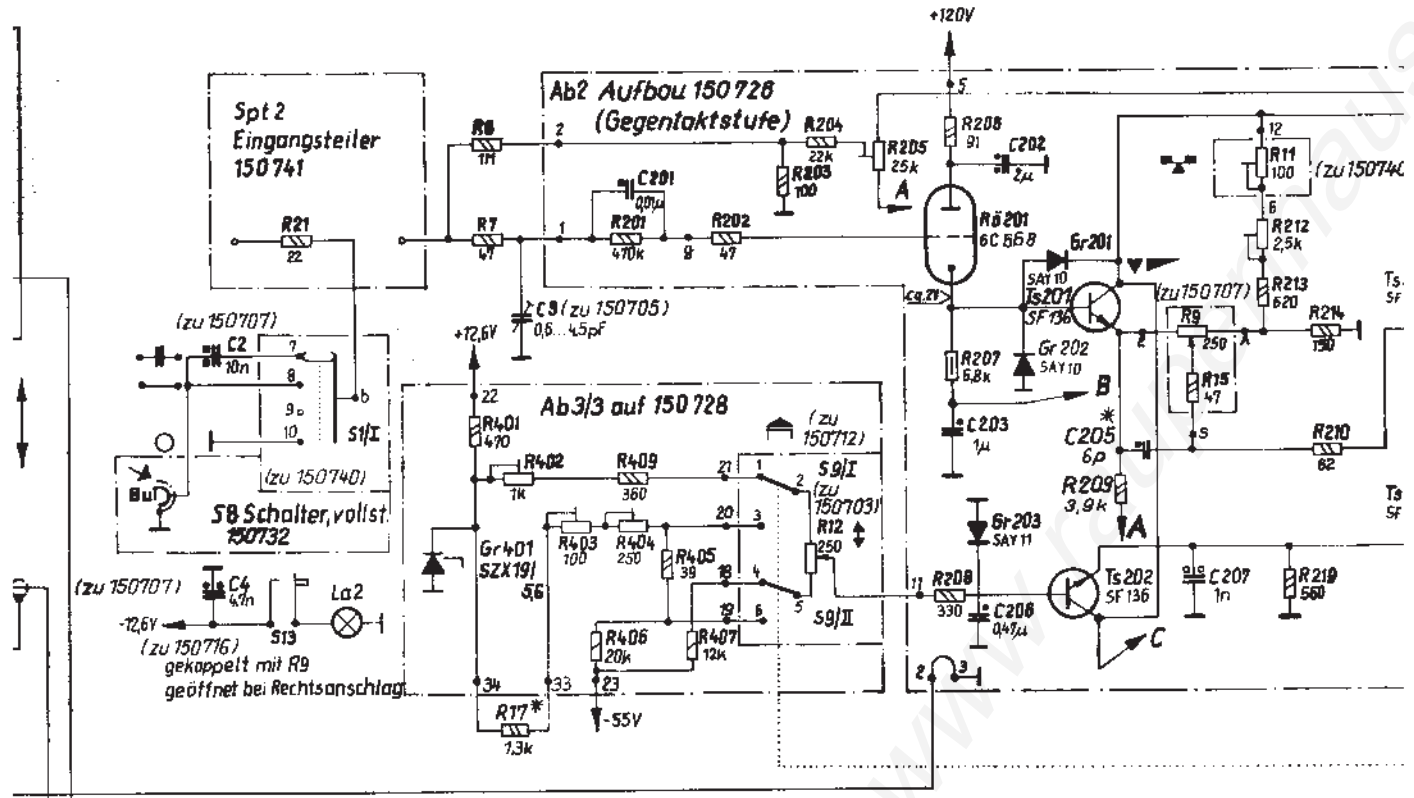
kostenlos Download von www.raupenhaus.de

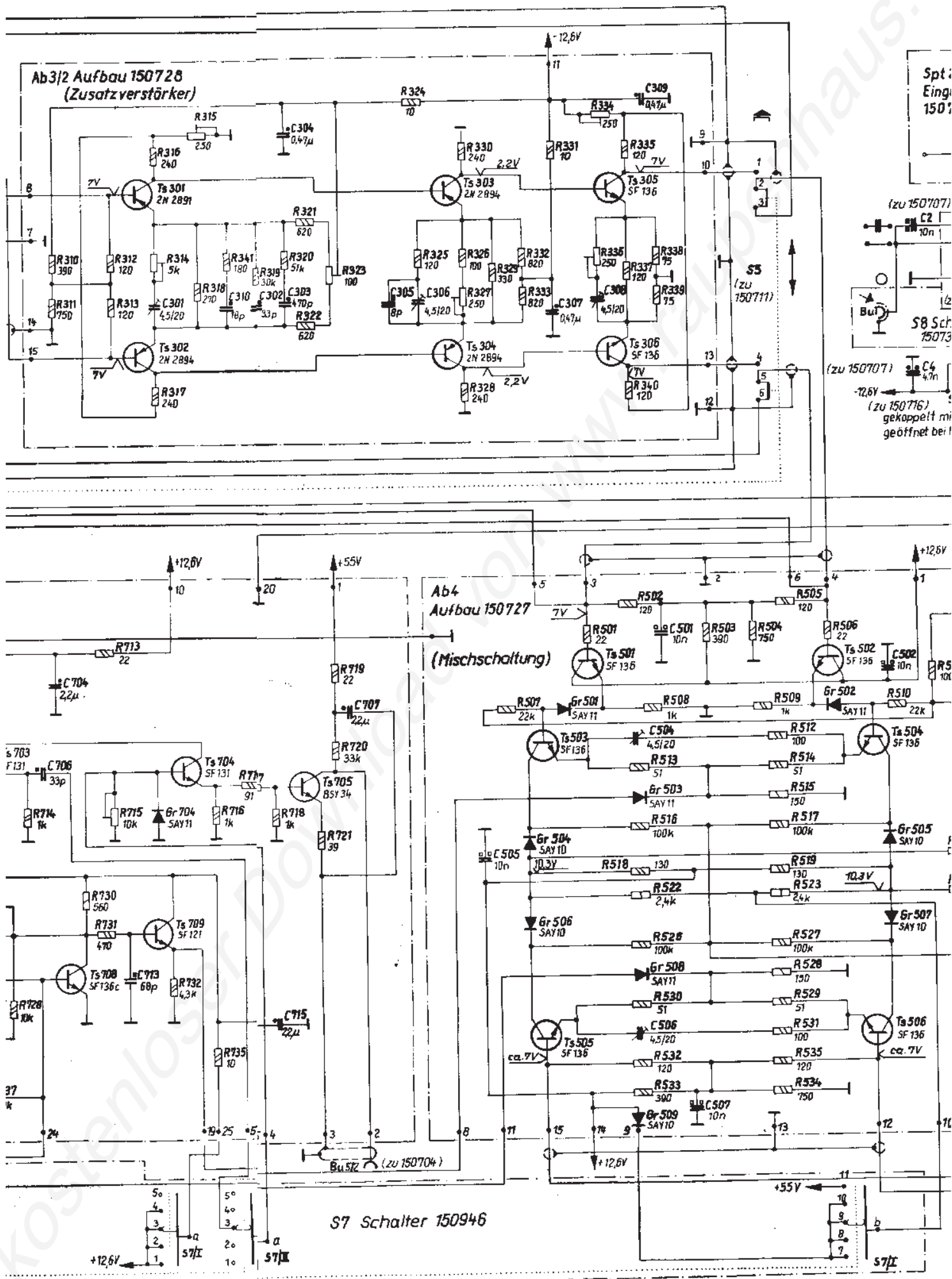


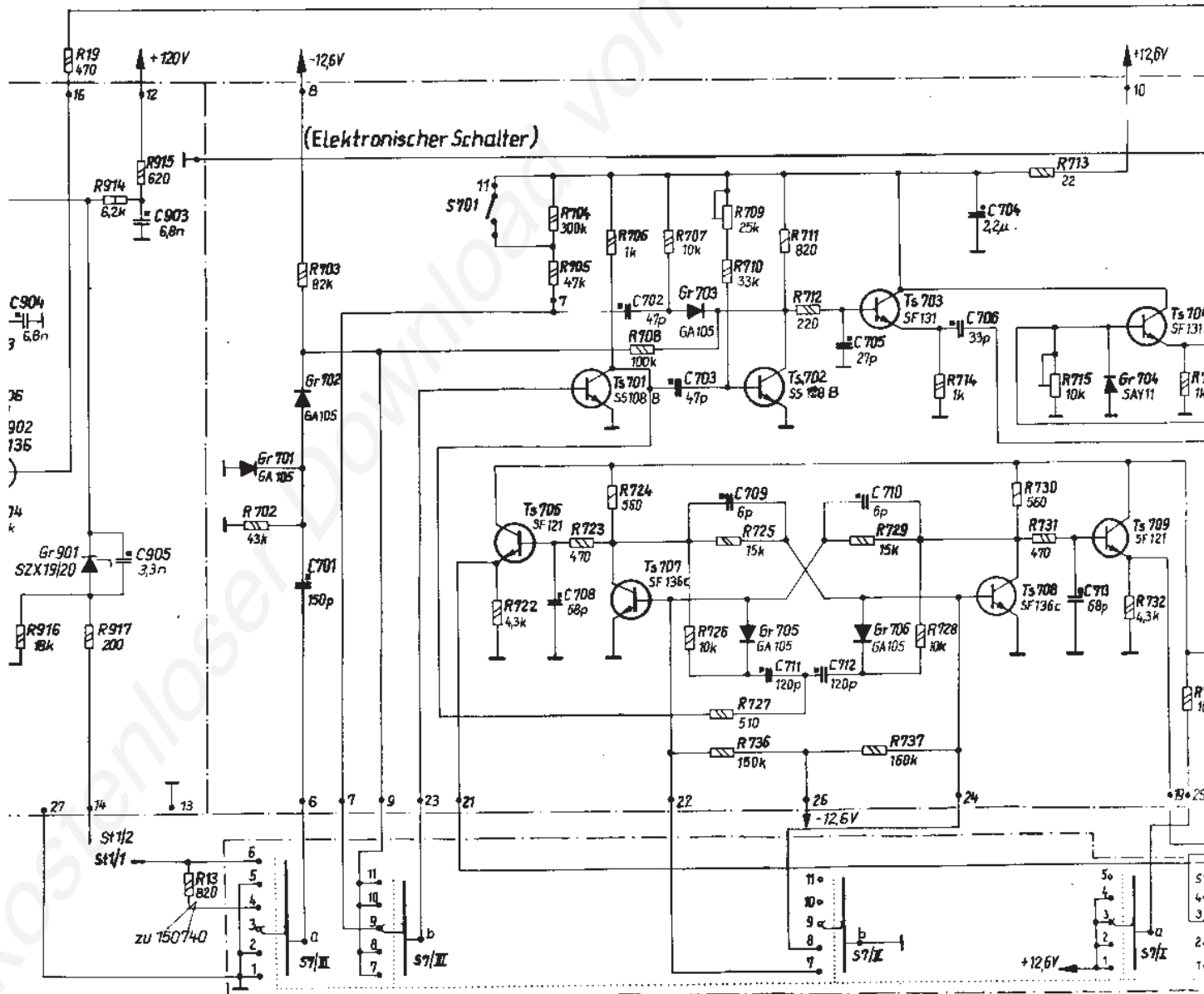
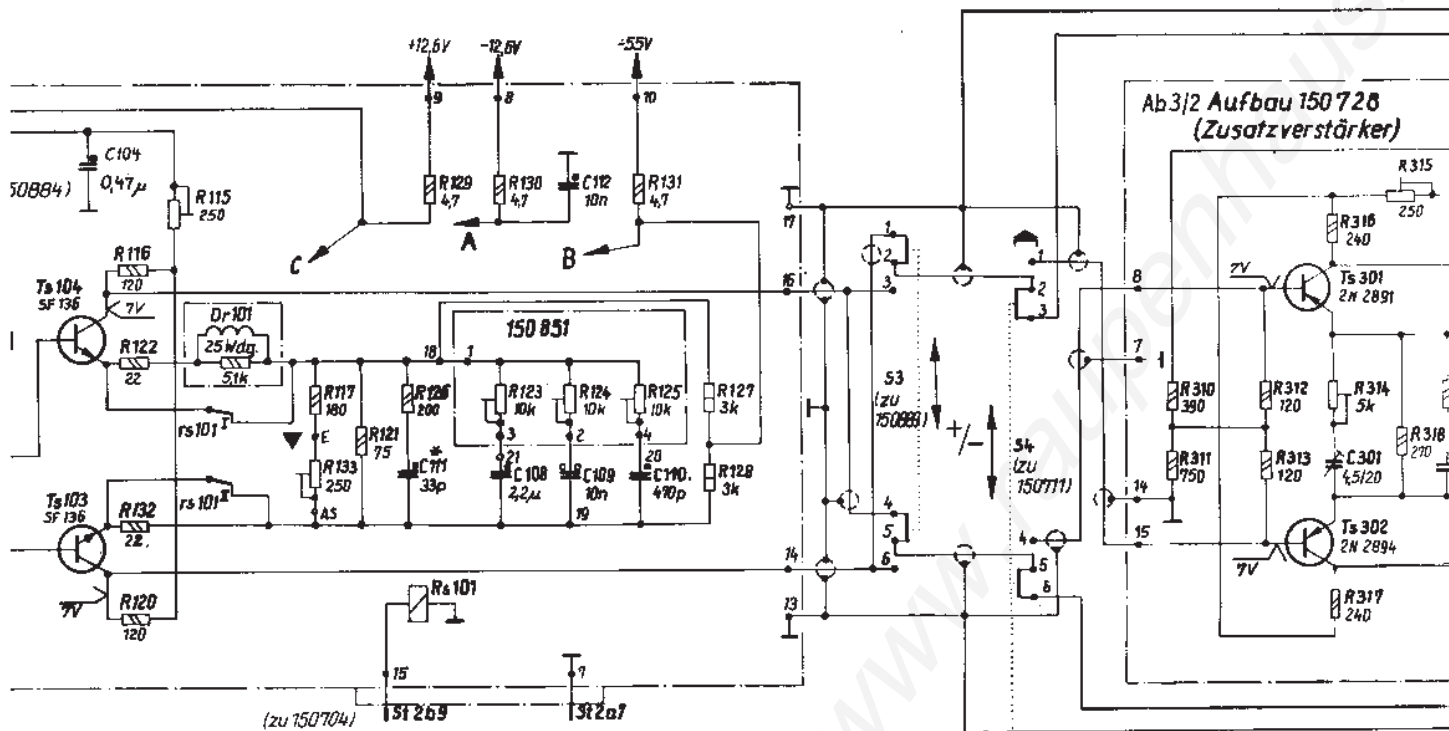
- S1/8 Ankopplung an Kanal 1/2 (in Wechselspannung)
- S2,4,5 Zusatzverstärker Kanal 1 (in Stellung „oh“)
- S9,11,12 Zusatzverstärker Kanal 2 (in Stellung „oh“)
- S3 Polaritätswahl Kanal 1 (in Stellung „pa“)
- S10 Polaritätswahl Kanal 2 (in Stellung „pa“)
- S7 Betriebsart (in Stellung „freilaufend“)

Die Widerstandswerte dienen zur Information.  
Verbindlich sind die Werte der Schaltteilliste.

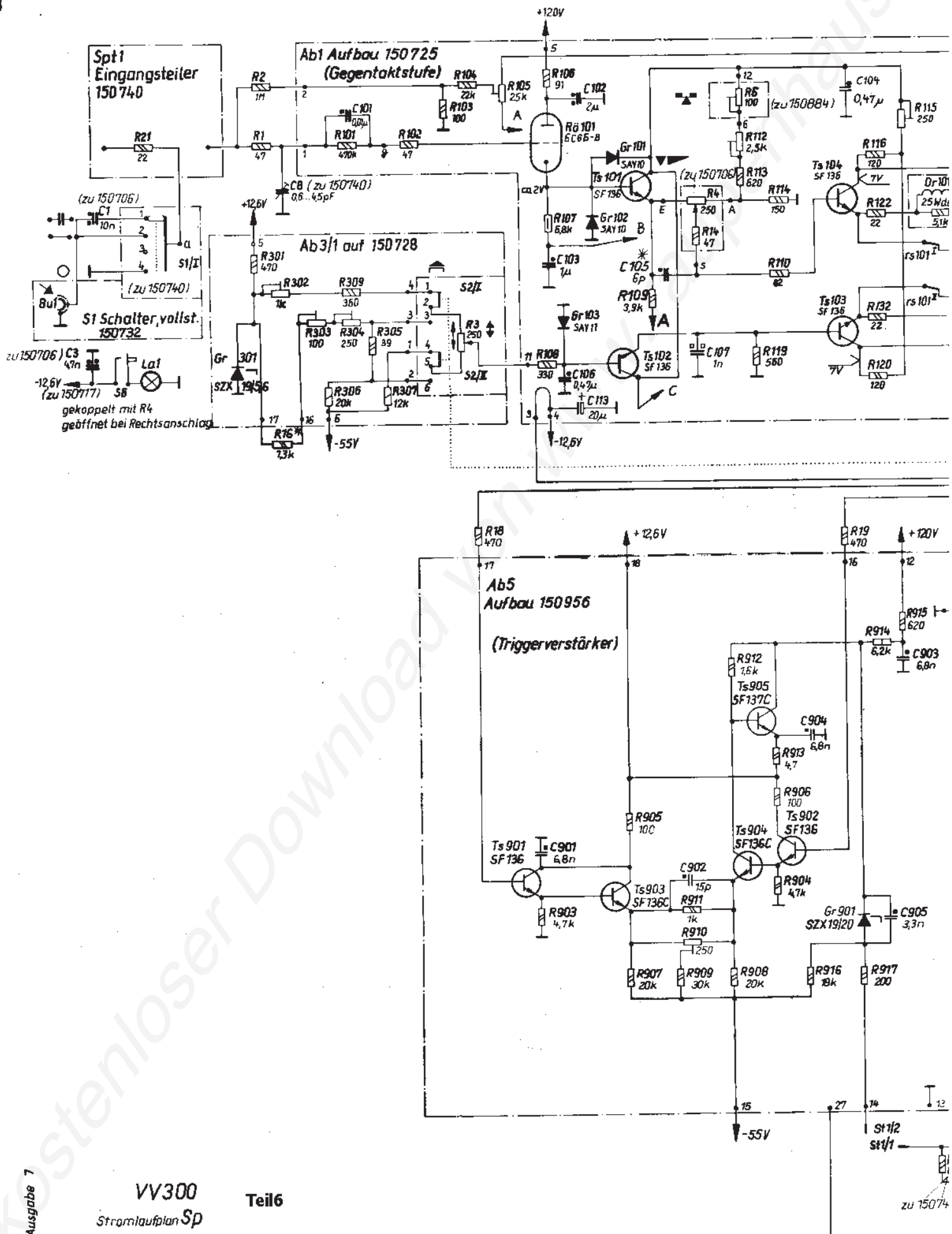
\*Abgleich bei Prüfung











zu 15074

- (4) S 7 Betriebsartenschalter
- I Kanal I allein
  - II Kanal II allein
  - ⊙ Kanal I und II im Chopperbetrieb (siehe III./5.)
  - Λ Kanal I und II alternierend (siehe III./5.)
  - I+II Kanal I und II addiert (siehe III./6.)
- (5) R 133/233 ▼ Verstärkungskalibrierung
- (6) S 1/S 1 V/cm Eingangsteiler
- (7) R 4, S 2, S 4, S 5, S 6 ▼ — Verstärkungsfineinregelung  
 × 1 ⚡ kombiniert mit Zug-Druck-Schalter für
- R 9, S 9, S 11, S 12, S 13 Betrieb mit Zusatzverstärker
- (8) La 1/La 2 Anzeige für Verstärkungskalibrierung
- (9) S 1/S 1 Eingangswahlschalter
- Meßsignal getrennt vom Eingang
  - galvanische Kopplung
  - ⊥ kapazitive Kopplung
- (10) Bu 1/Bu 1 ↗ Eingang für Meßsignal
- (11) Bu 3/Bu 4 ∅ Betriebsspannung für Tastkopf
- (12) Bu 2/Bu 6 ⊥ Masse
- (13) Einschubverriegelung

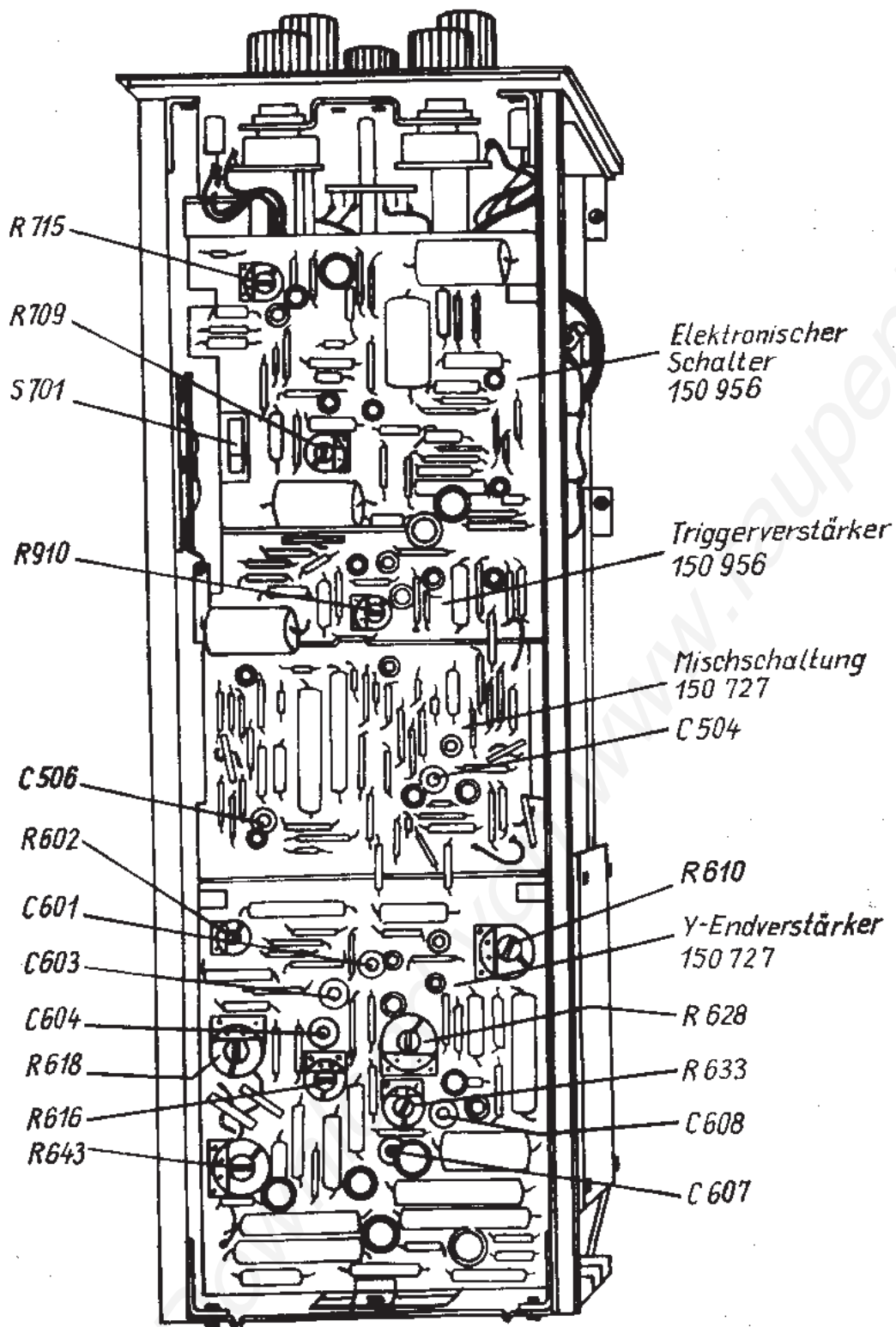
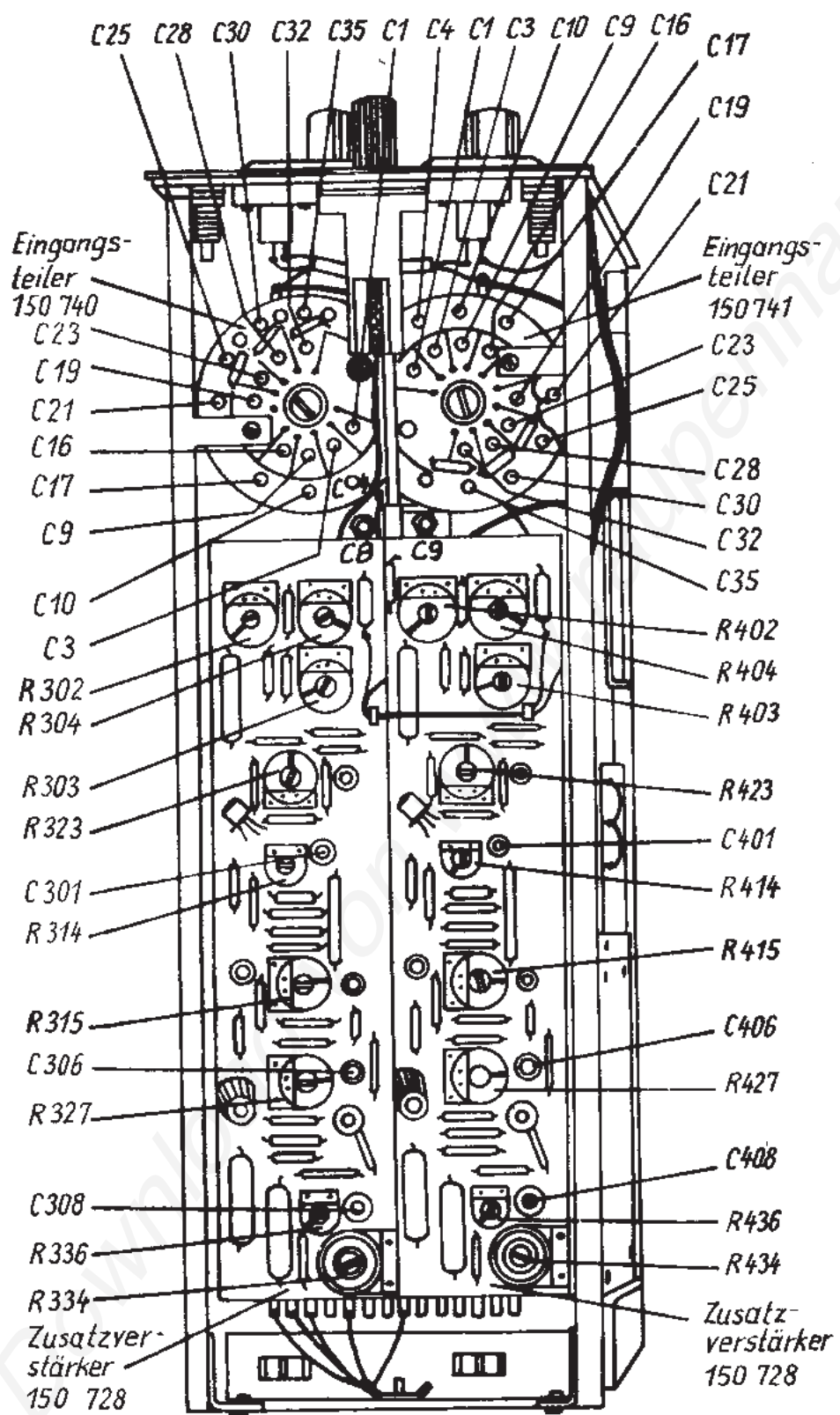


Bild 2

VV 300, Draufsicht

(VV 300  
70-1381)

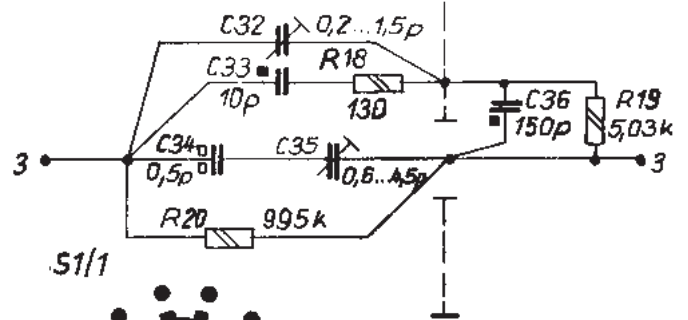
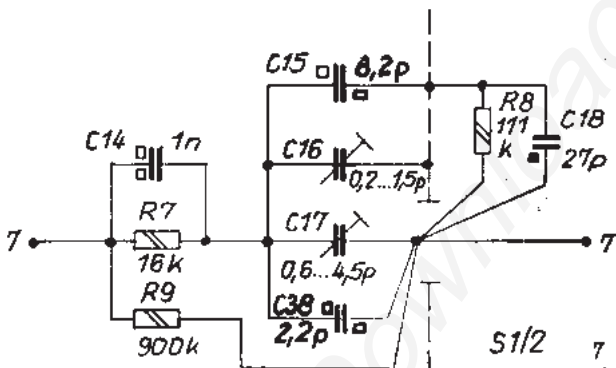
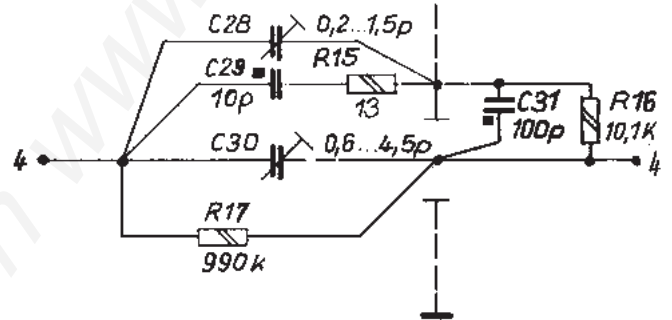
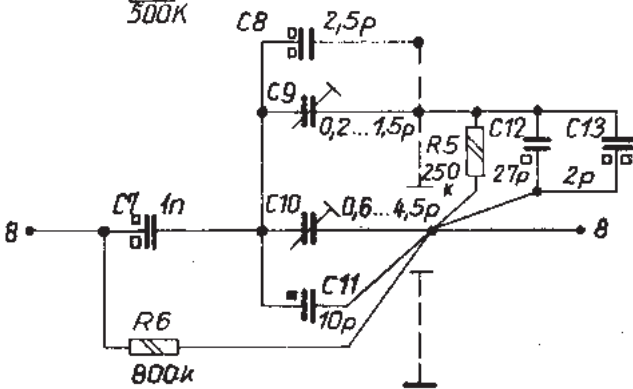
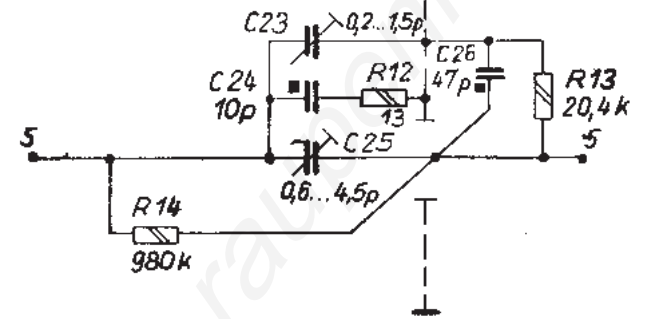
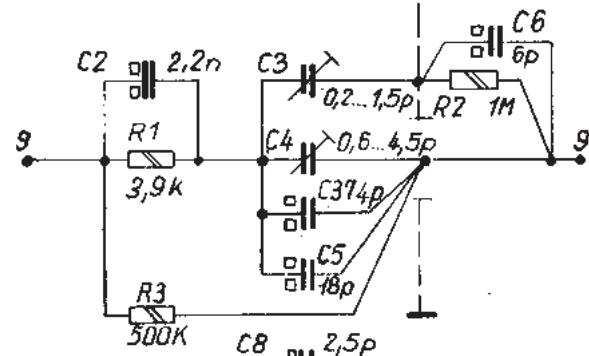
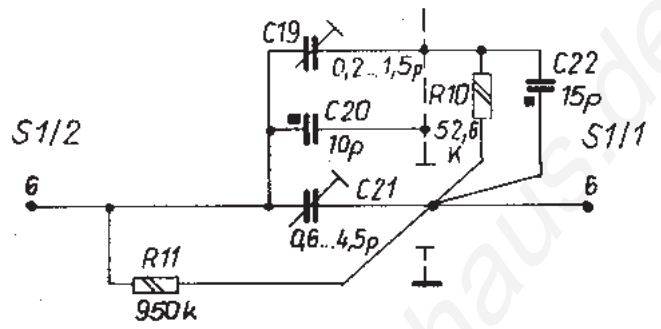
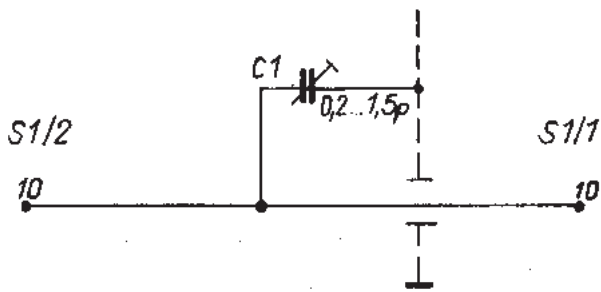


**Bild 3**

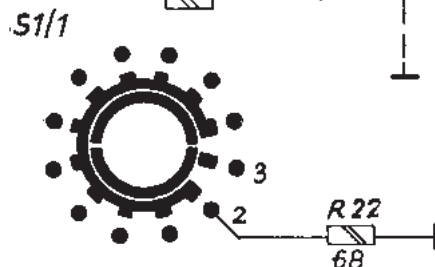
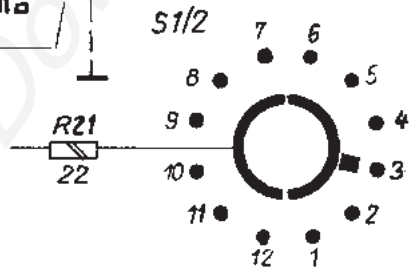
**VV 300, Unteransicht**

(VV 300  
70-1377)

- (4) S 7 Betriebsartenschalter
- I Kanal I allein
  - II Kanal II allein
  - ⊙ Kanal I und II im Chopperbetrieb (siehe III./5.)
  - ∧ Kanal I und II alternierend (siehe III./5.)
  - I+II Kanal I und II addiert (siehe III./6.)
- (5) R 133/233 ▼ Verstärkungskalibrierung
- (6) S 1/S 1 V/cm Eingangsteiler
- (7) R 4, S 2, S 4, S 5, S 6 ▼ — Verstärkungsfineinregelung  
 × 1/2 kombiniert mit Zug-Druck-Schalter für
- R 9, S 9, S 11, S 12, S 13 Betrieb mit Zusatzverstärker
- (8) La 1/La 2 Anzeige für Verstärkungskalibrierung
- (9) S 1/S 1 Eingangswahlschalter
- Meßsignal getrennt vom Eingang
  - galvanische Kopplung
  - ⊕ kapazitive Kopplung
- (10) Bu 1/Bu 1 ↗ Eingang für Meßsignal
- (11) Bu 3/Bu 4 ∅ Betriebsspannung für Tastkopf
- (12) Bu 2/Bu 6 ⊥ Masse
- (13) Einschubverriegelung



- 160 V
- 400 V
- 500 V
- 0,125 W



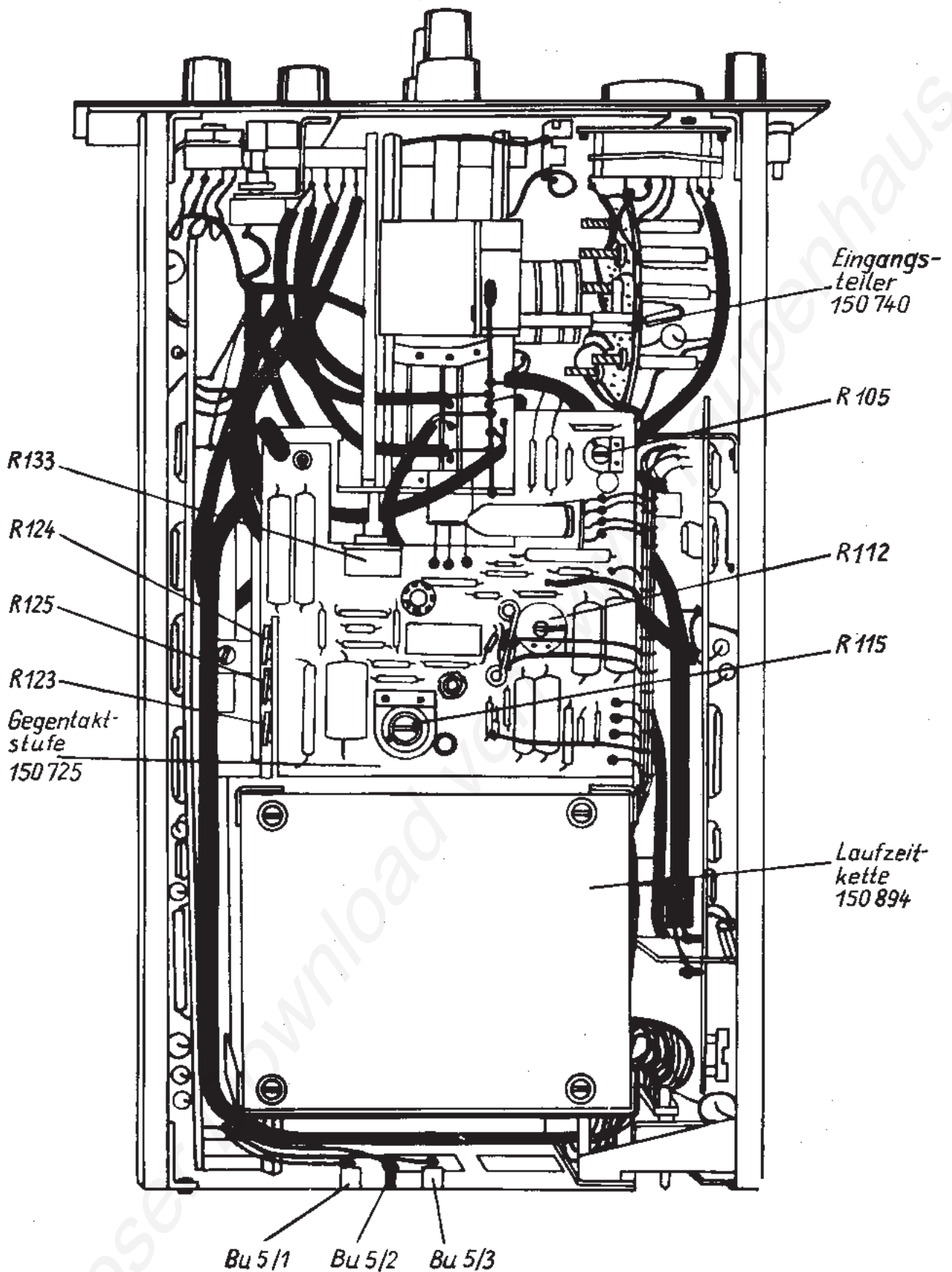
in - 150741 entfällt C34 und wird überbrückt

Ausgabe 5

# Eingangsteiler VV 300

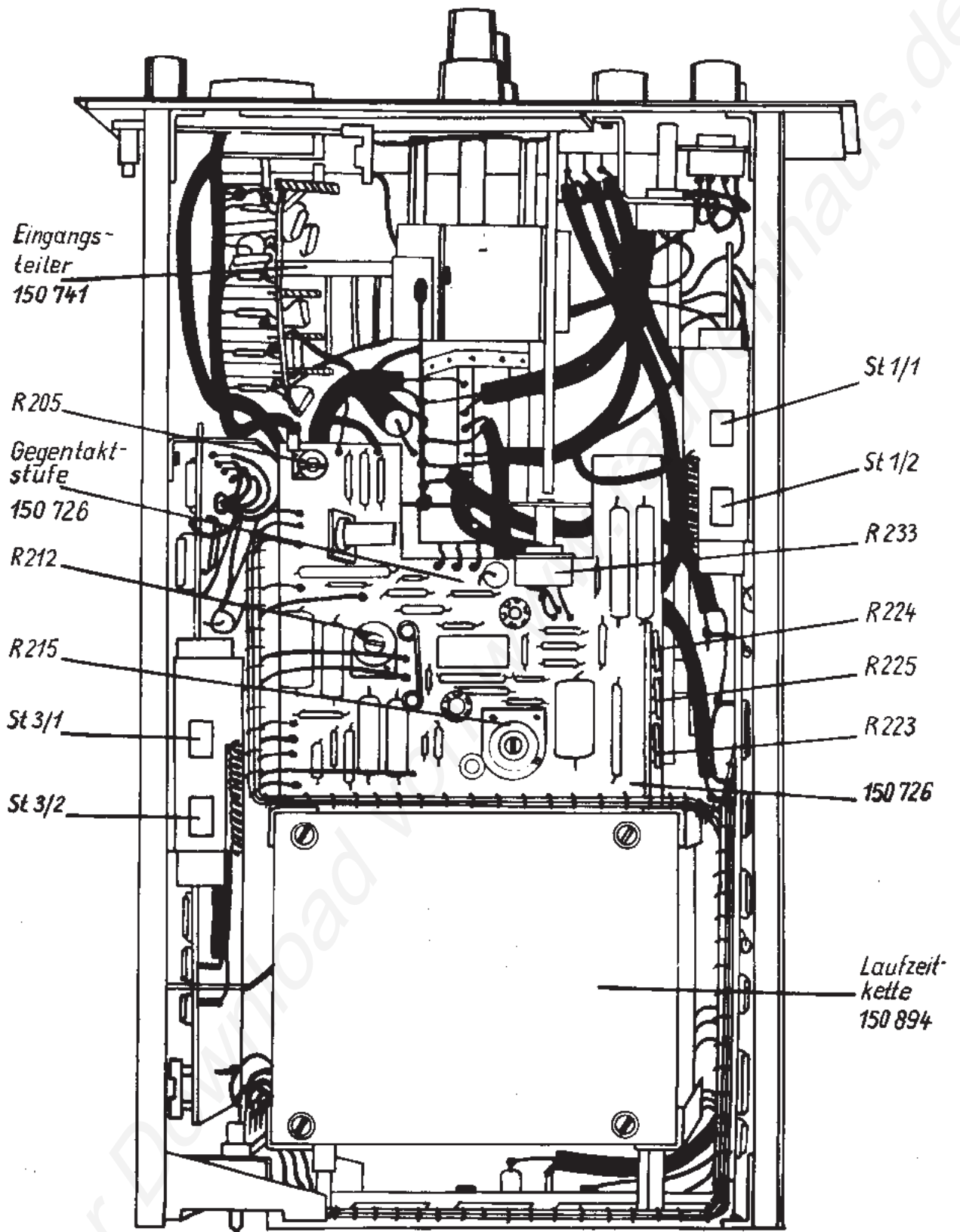
Sp

12-150740  
12-150741



**Bild 4**                      **VV 300, linke Seitenansicht**  
 (VV 300  
 70-1379)





**Bild 5**      **VV 300, rechte Seitenansicht**  
 (VV 300  
 70-1378)

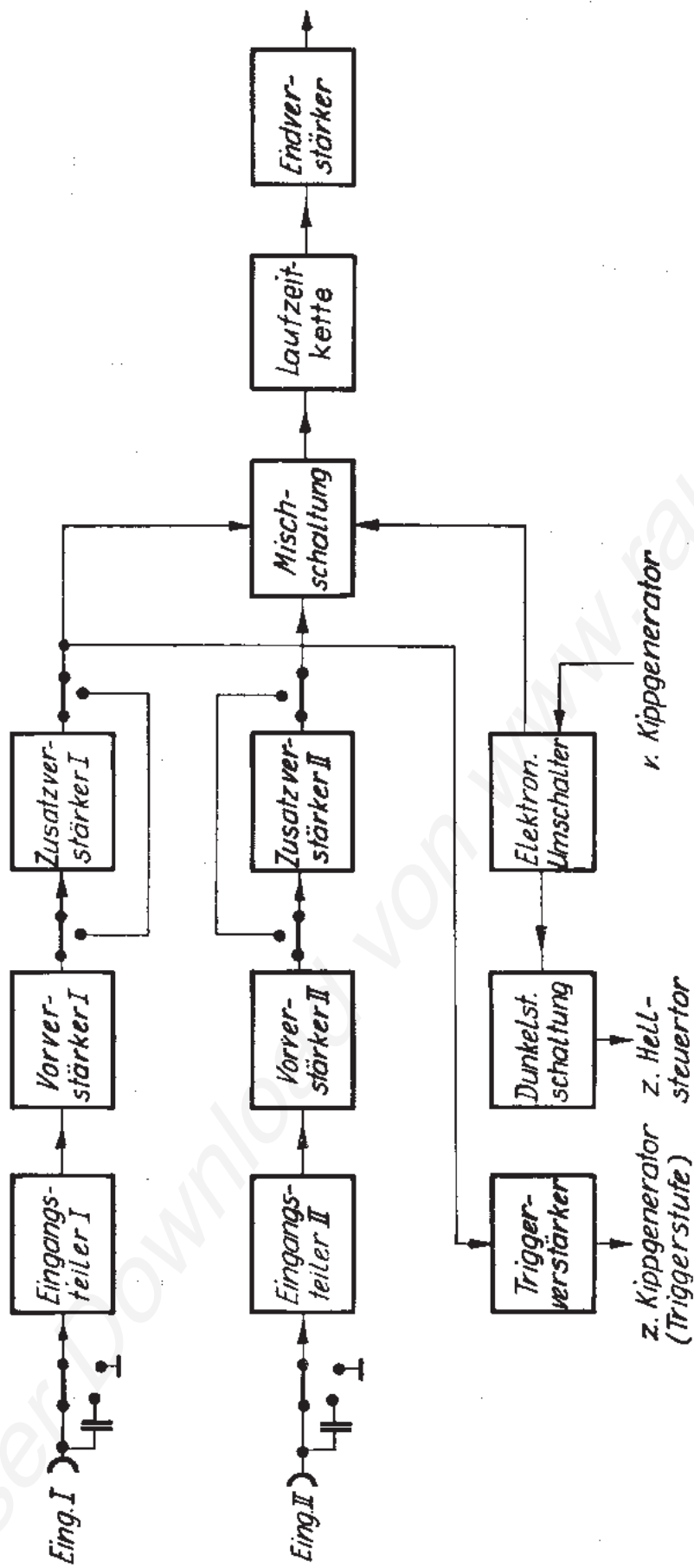


Bild 6

Blockschaltplan