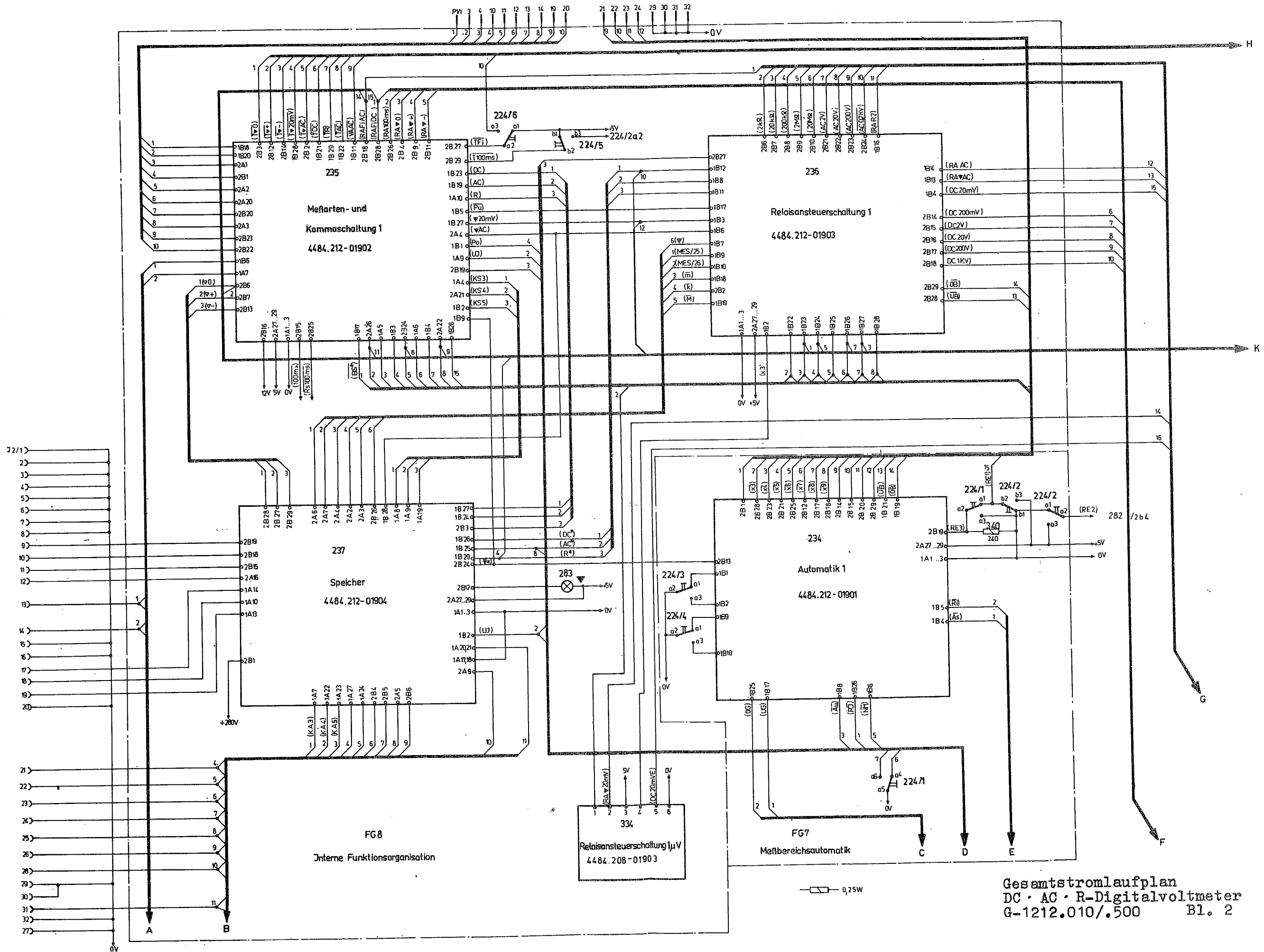
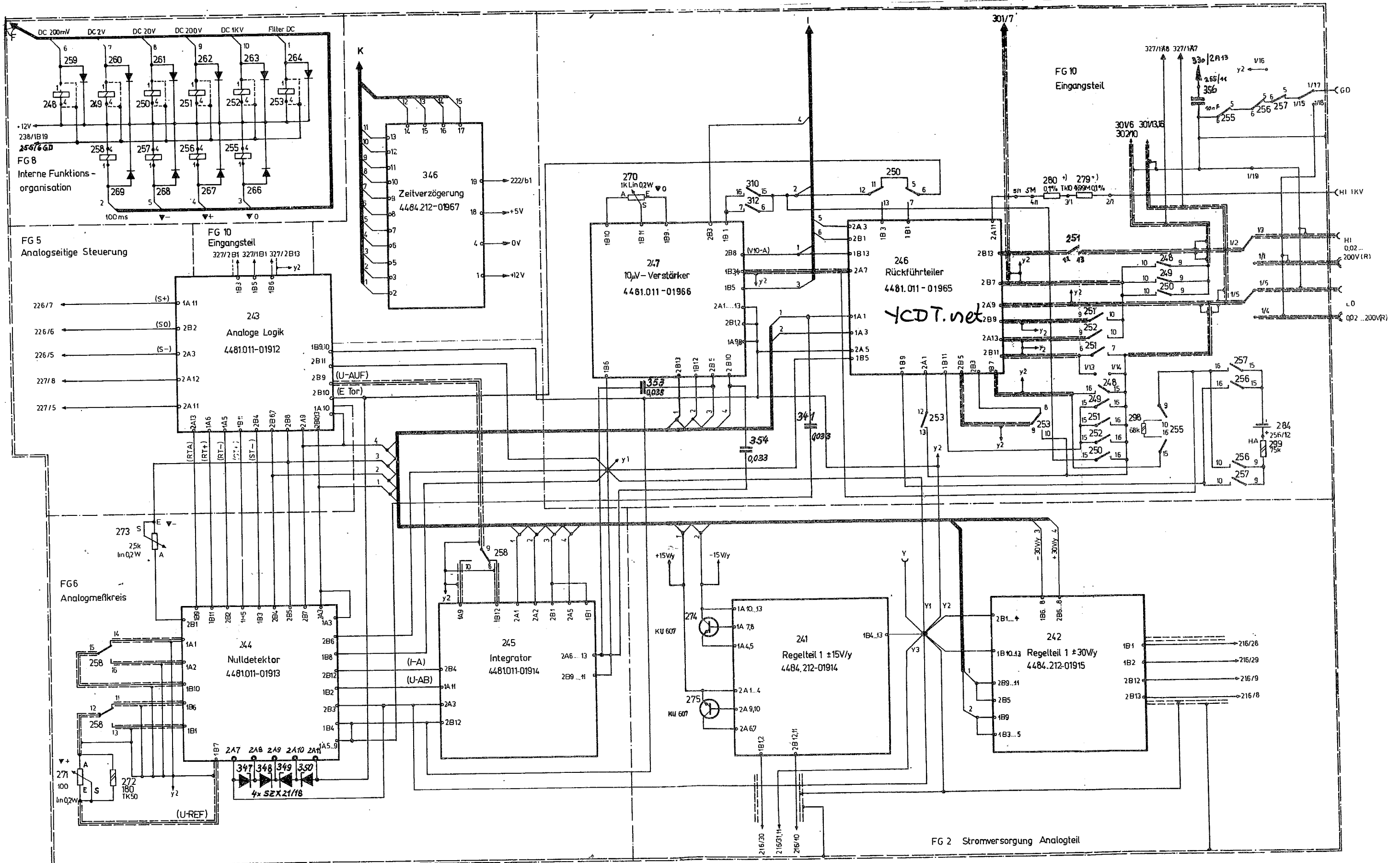


**Gesamtstromlaufplan**  
 DC · AC · R-Digitalvoltmeter  
 G-1212.010/.500 Bl. 1

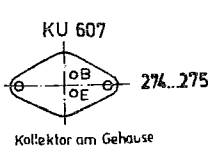
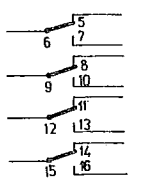
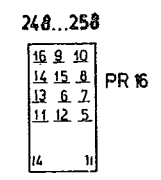


Gesamtstromlaufplan  
 DC · AC · R-Digitalvoltmeter  
 G-1212.010/.500 Bl. 2

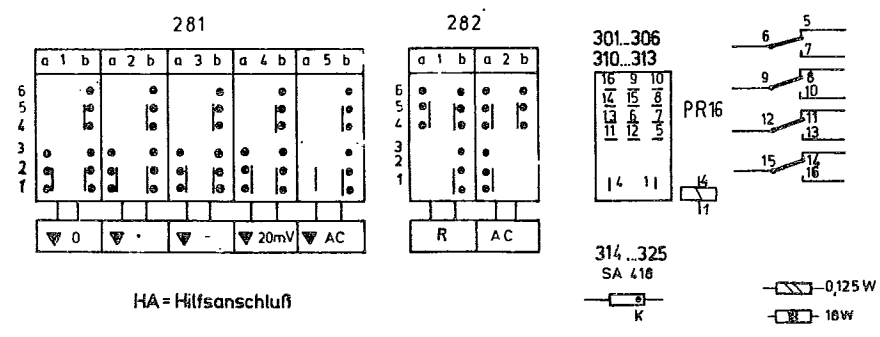
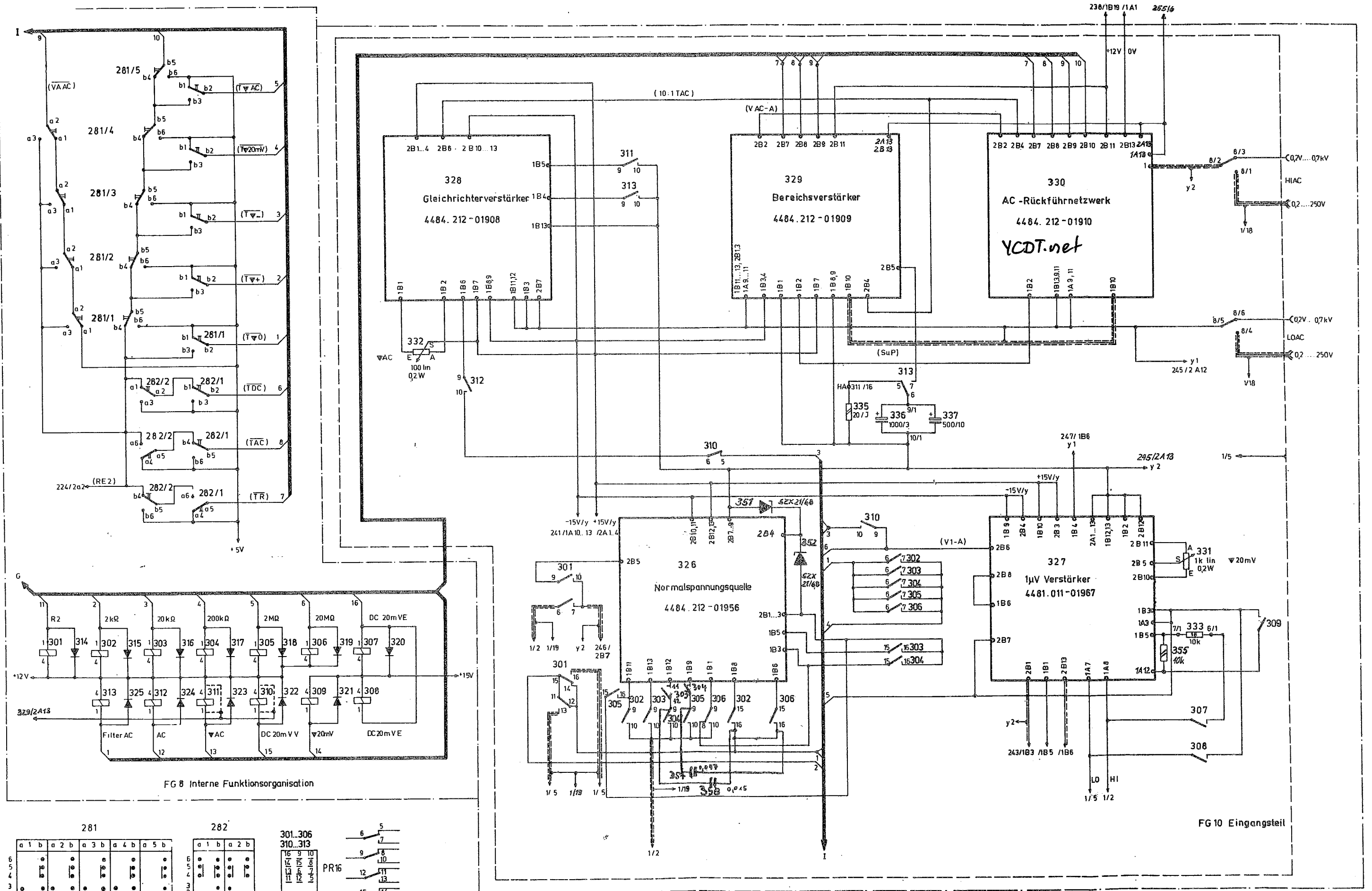


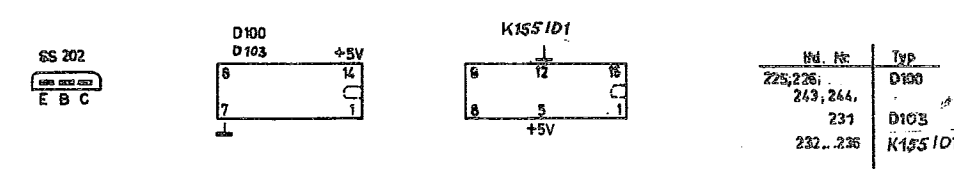
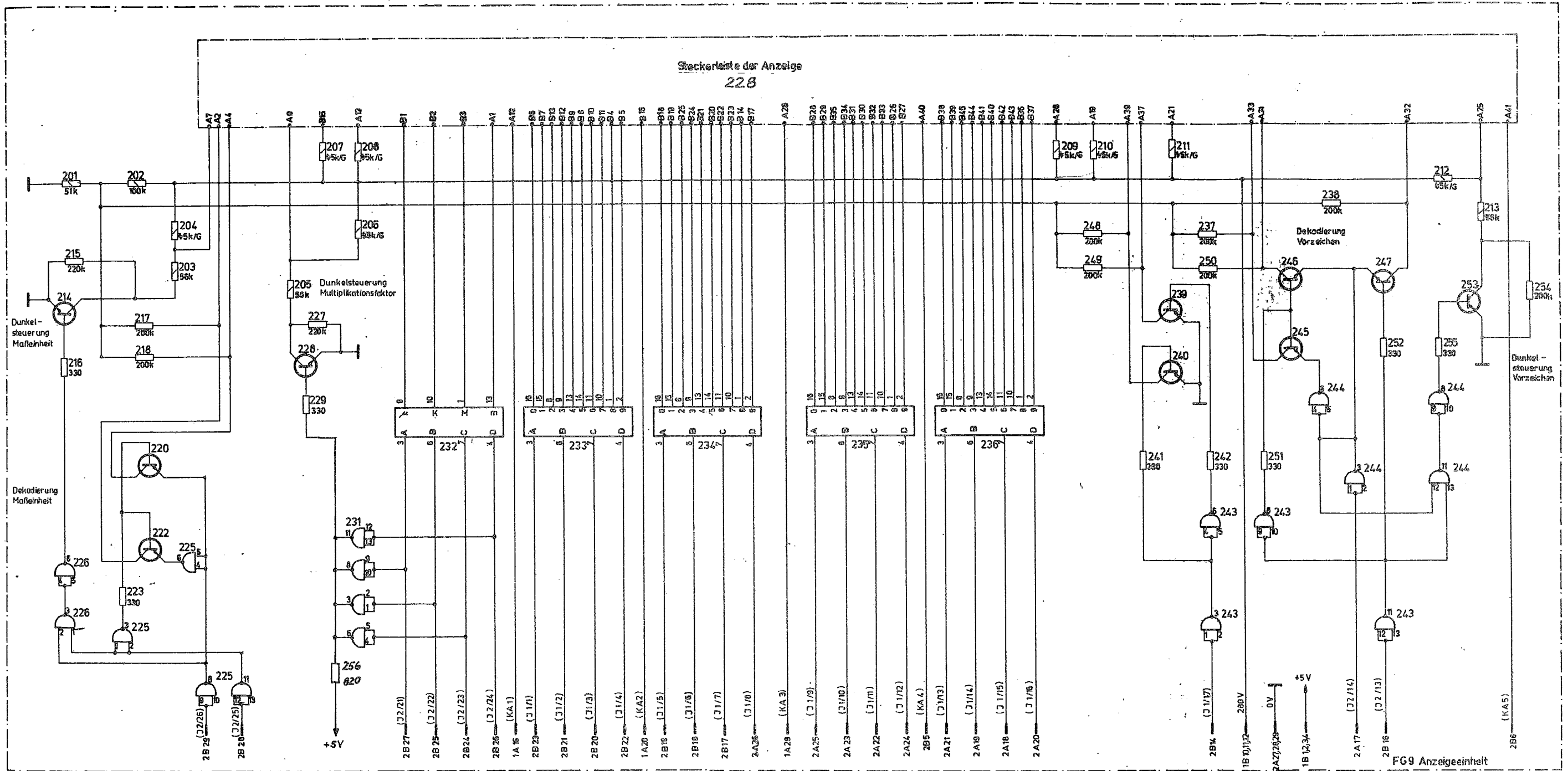
0,125W  
 \*) Grenzspannung  $\approx$  600V

SA 418  
 259...269  
 K

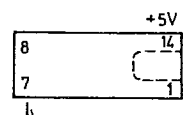
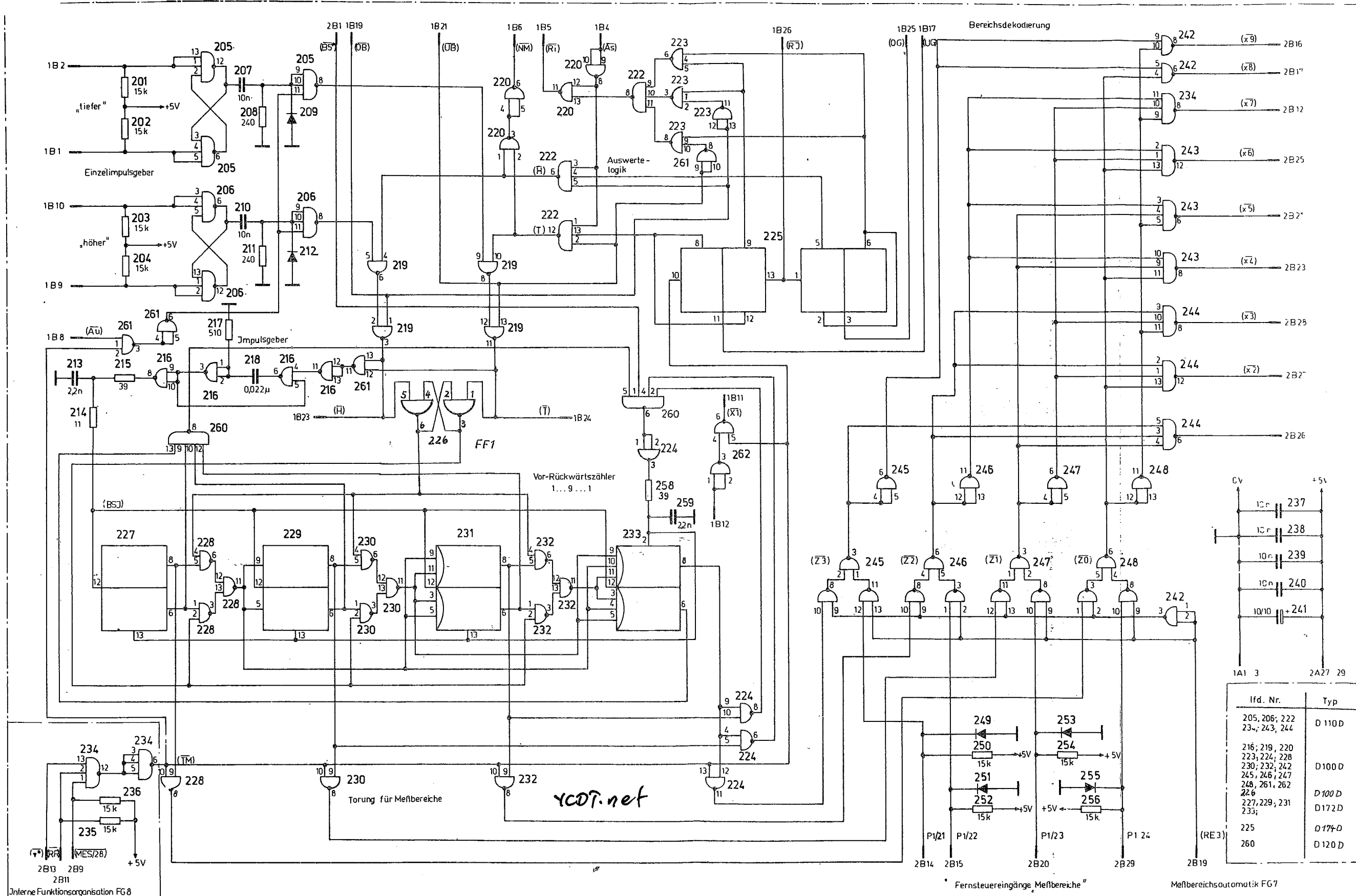


FG 2 Stromversorgung Analogteil





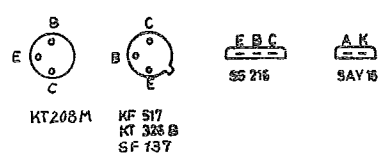
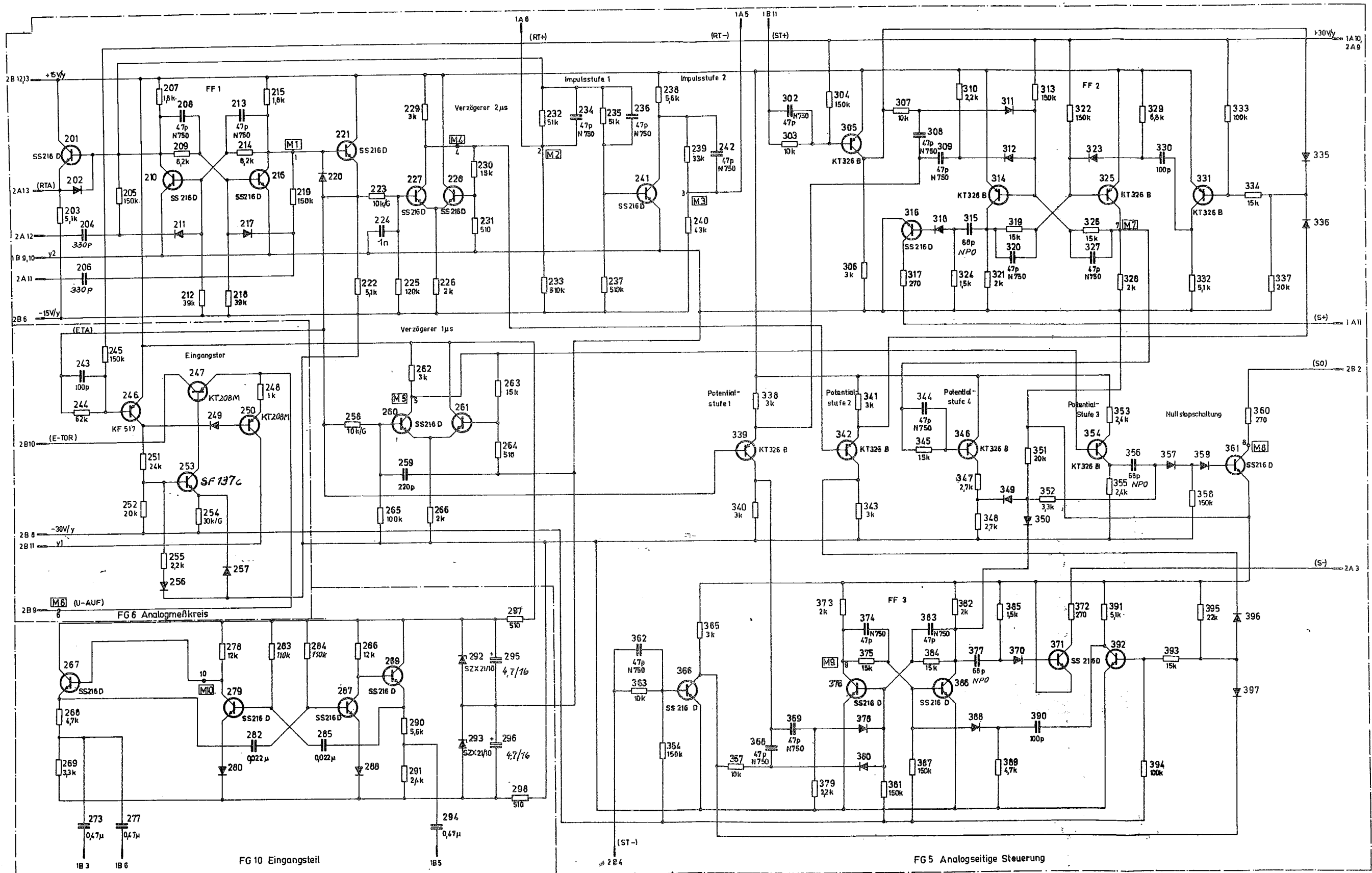
alle Transistoren SS 202.  
 alle nicht gekennzeichneten Widerstände 5%; 0,125W  
 □ = 0,25W



SAY 20  
A K

alle Dioden SAY 20  
alle Widerstände 0,125W, 5% } falls nicht anders gekennzeichnet.  
alle Kondensatoren 210 V, 20 %

Stromlaufplan 234  
Automatik



alle Widerstände 0,125W, 5%  
 alle Kondensatoren  $\geq 50V \pm 10\%$   
 alle Dioden SAY 15  
 - 0,25W  
 1) Sendermessung