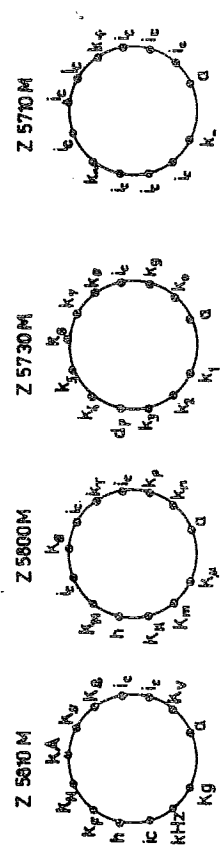
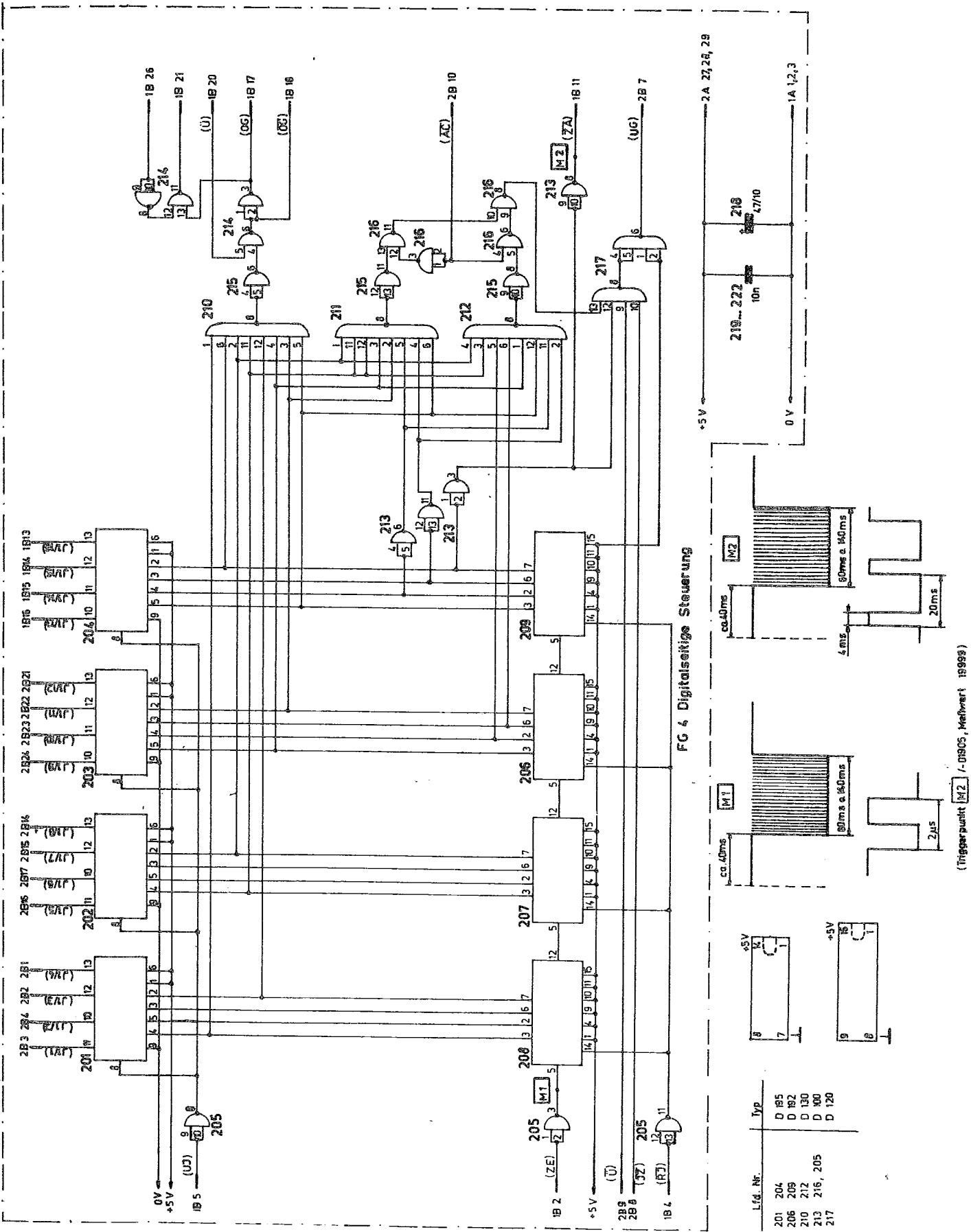


FG9 Anzeigeeinheit



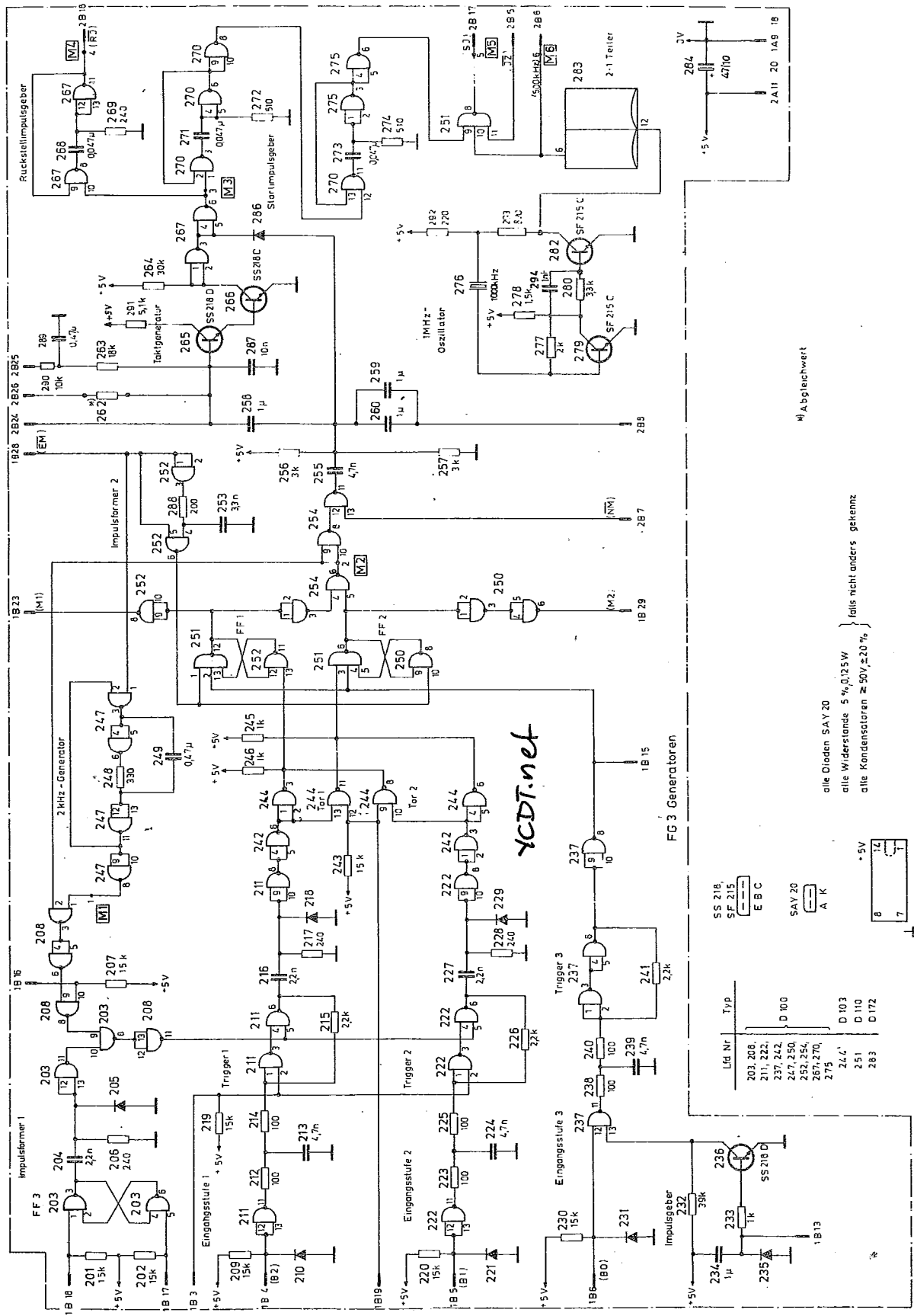
Stromlaufplan 228 - Anzeige



Stromlaufplan 230 - Zähler

Lfd. Nr.	Typ
201	D 185
206	D 182
210	D 120
213	D 120
217	D 120

(Triggerpunkt M2 / -D1905, Meßwert 18993)

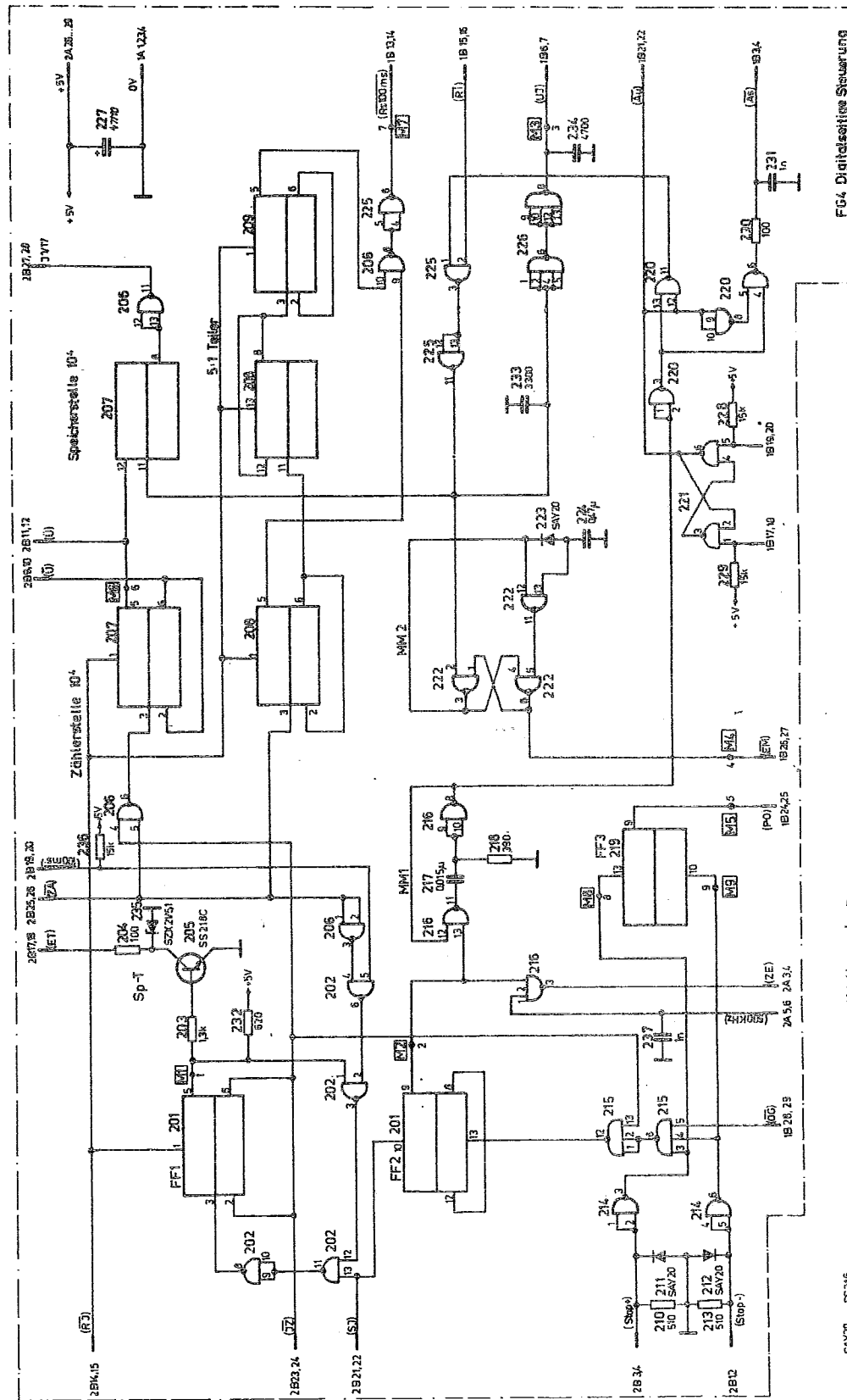


Stromlaufplan 232 - Generatoren

alle Dioden SAY 20
 alle Widerstände 5%, 0,125W } falls nicht anders getrennt
 alle Kondensatoren $\approx 50V, \pm 20\%$

Liq Nr	Typ
203, 208	D 100
211, 222	D 100
237, 242	D 100
247, 250	D 100
252, 264	D 100
265, 270	D 100
275	D 100
244	D 103
251	D 110
283	D 172

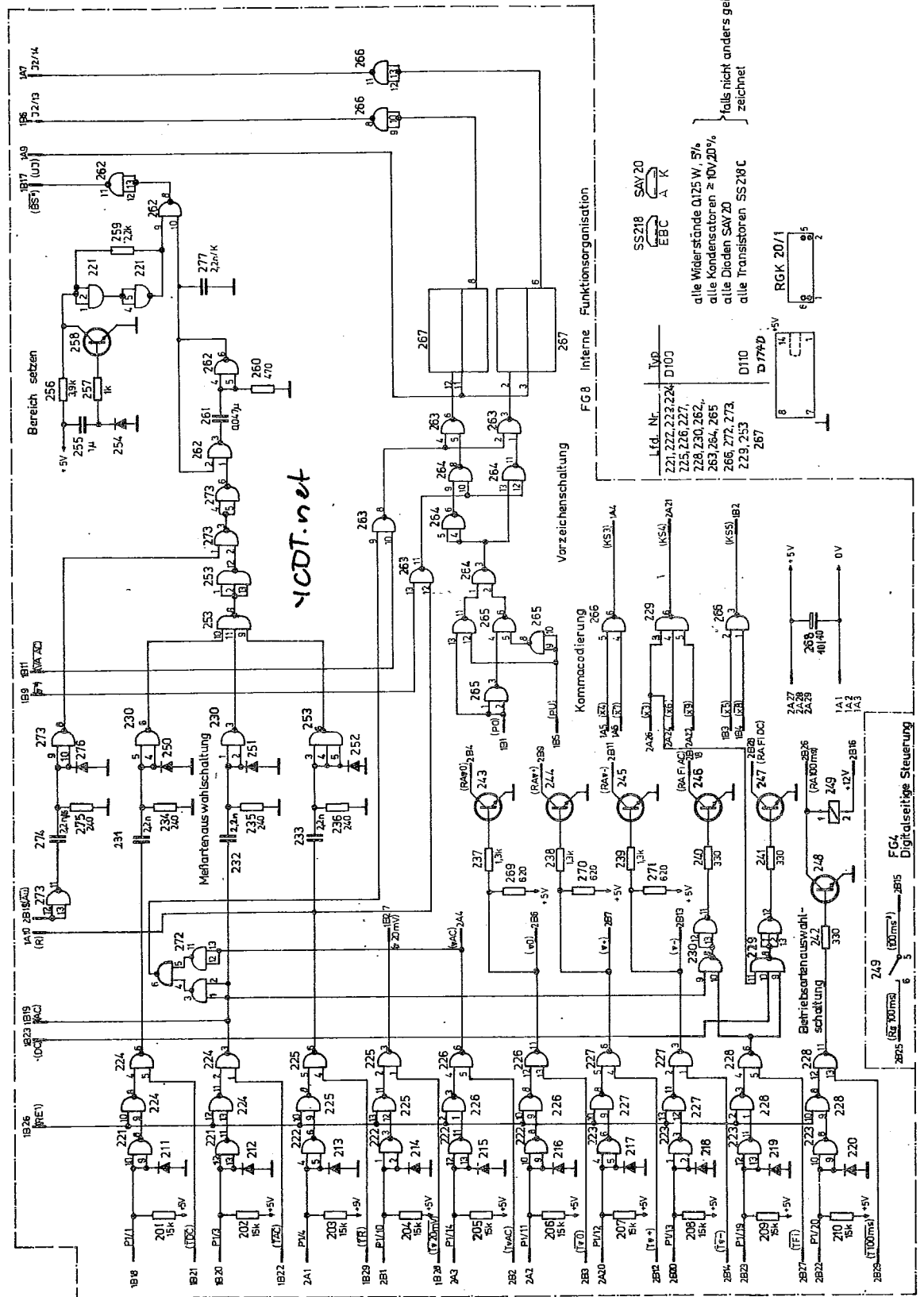
Stromlaufplan 233 - Steuerlogik 1



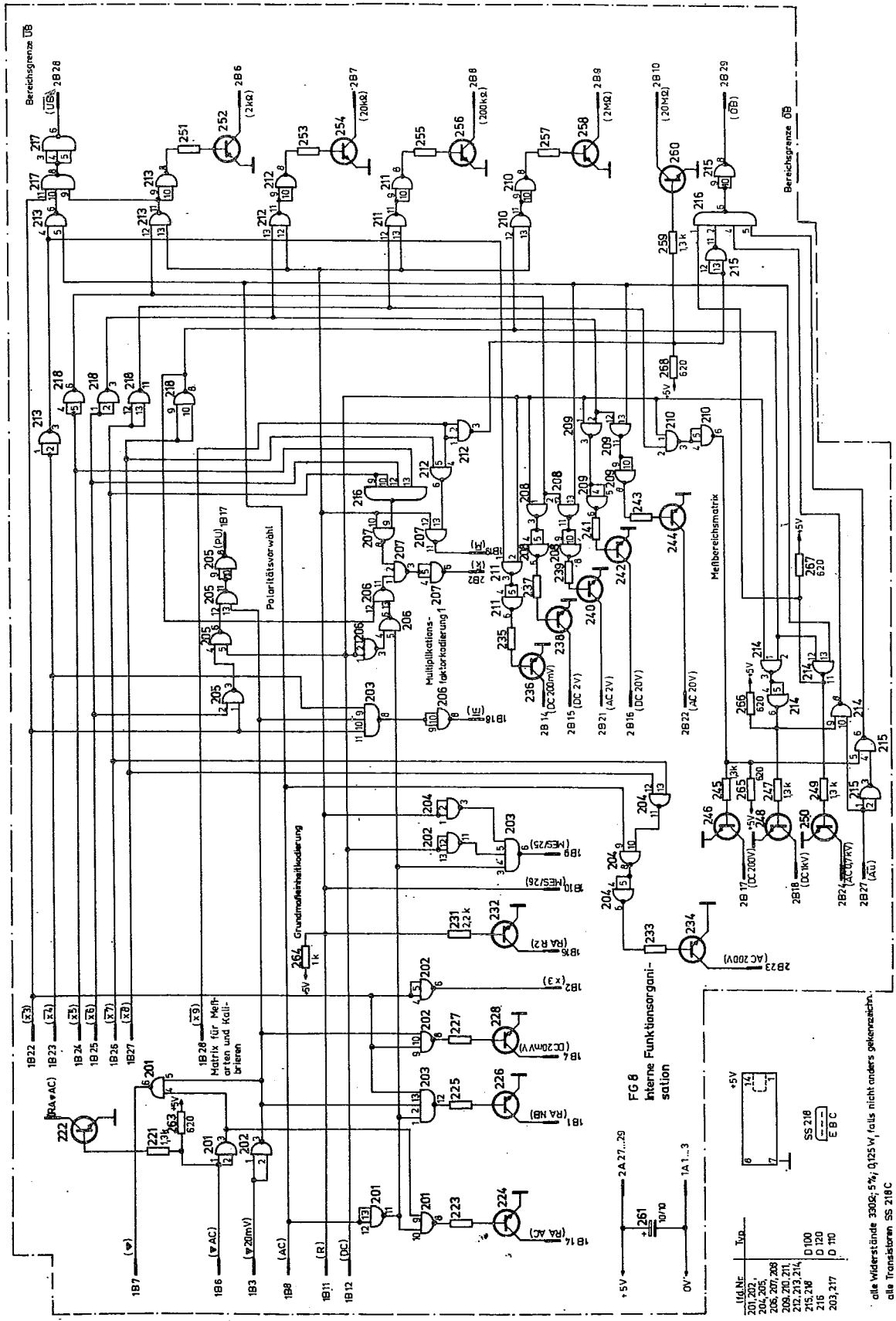
FG4 Digitalsteife Steuerung

Hfd. Nr.	Typ
207, 208, 216, 219	D174-D
202, 206, 214, 216	D100
222, 225, 223, 221	D10
215	D10
226	D10

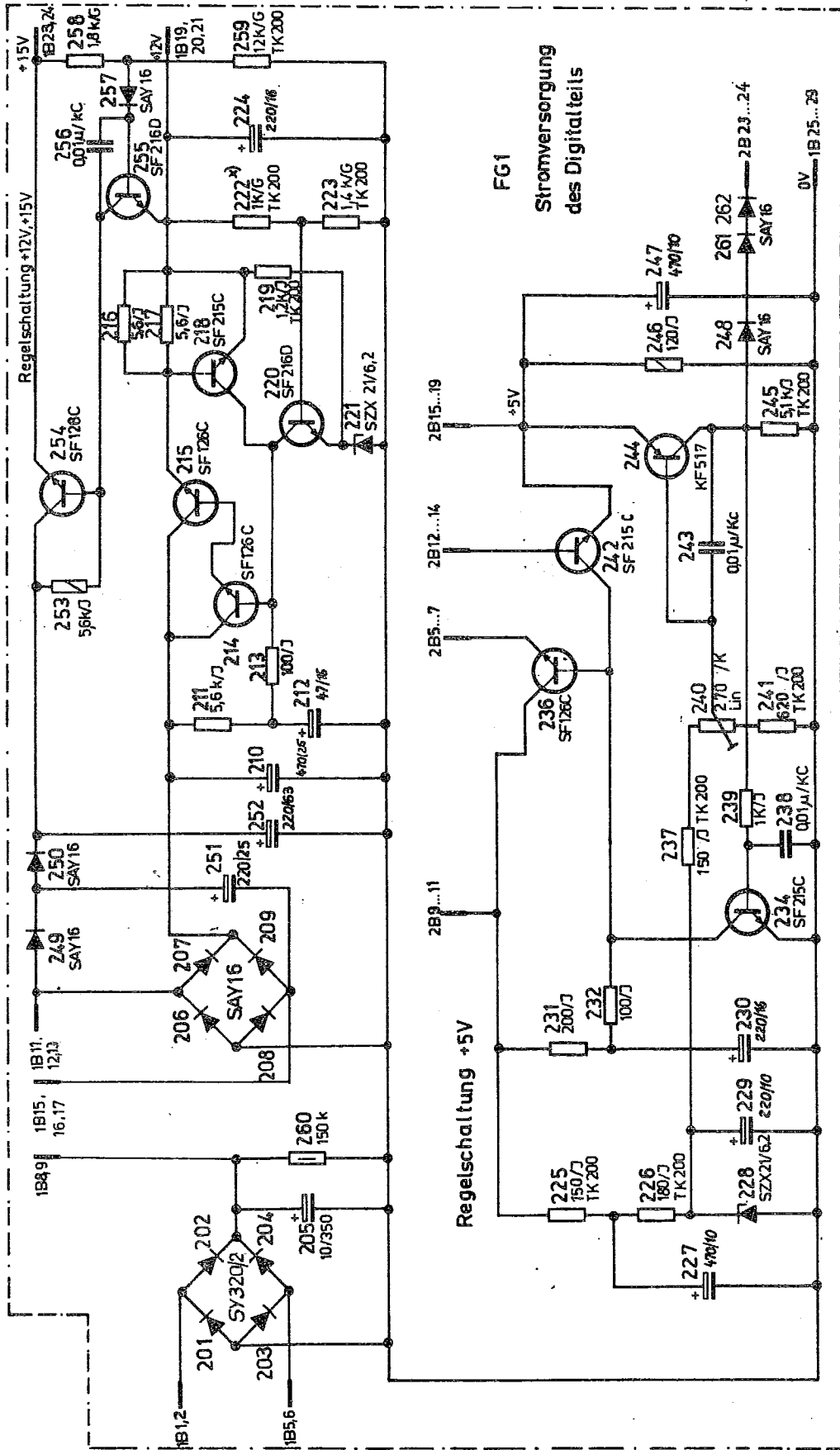
SAV20 SS216
 A K E B C
 alle Widerstände 0,125W/5%
 alle Kondensatoren ± 10V 20%
 alle Nichtlinearitäten
 getrennt abgelesen



Stromlaufplan 235 - Meßarten- und Kommaschaltung 1



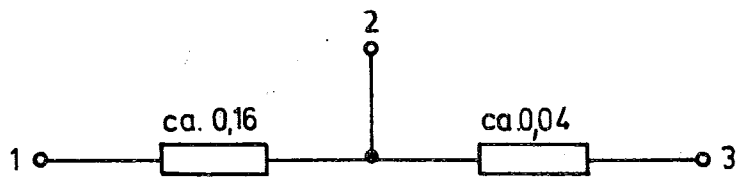
Stromlaufplan 236 - Relaisansteuerschaltung 1



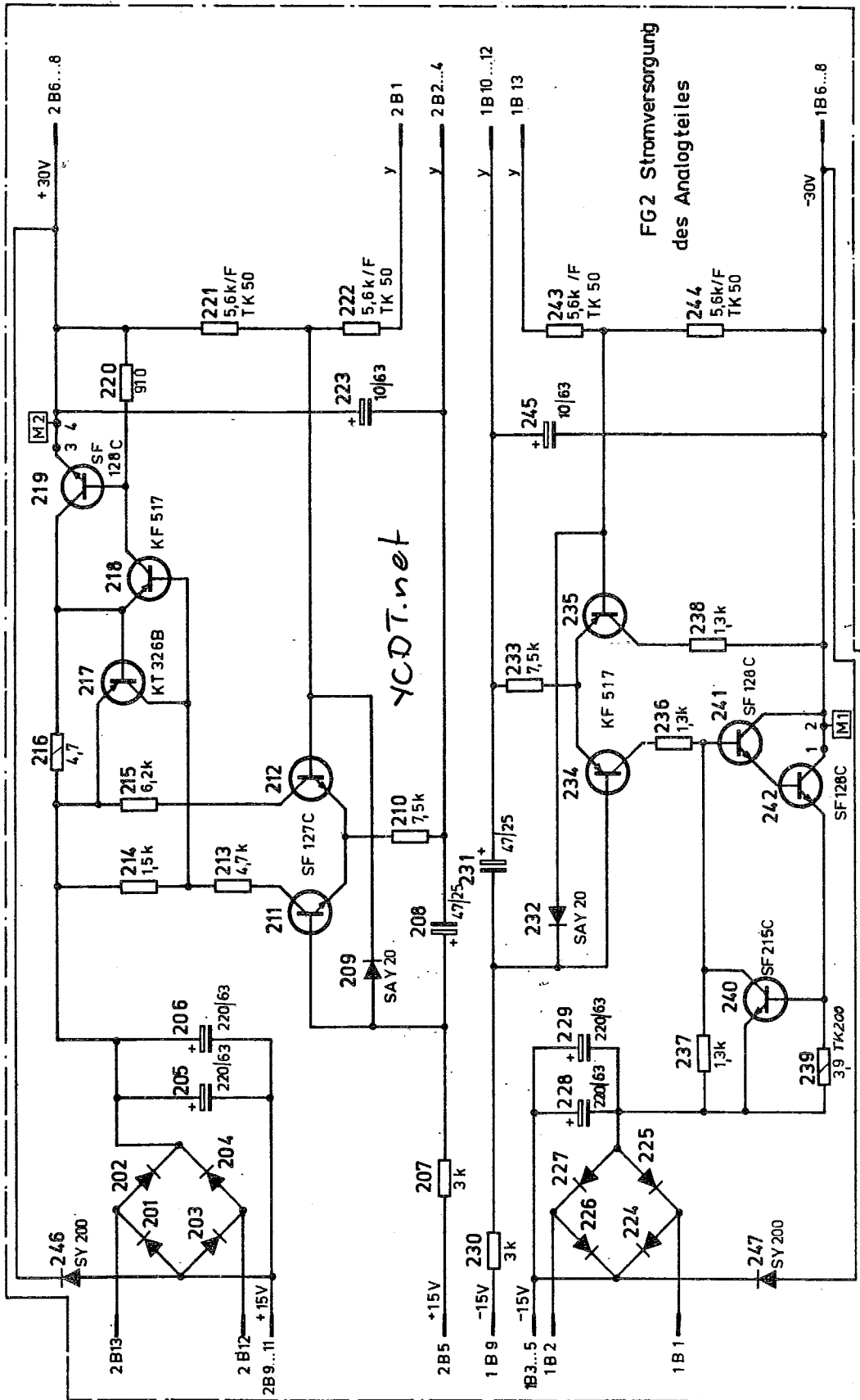
- SF 128
- SF 126
- KF 517
- SAY 16
- SZ X 21/6,2
- EBK
- A K
- 0,25 W
- 0,5 W

Alle Widerstände 0,125 W, falls nicht anders gekennzeichnet
*) Abgleichwert

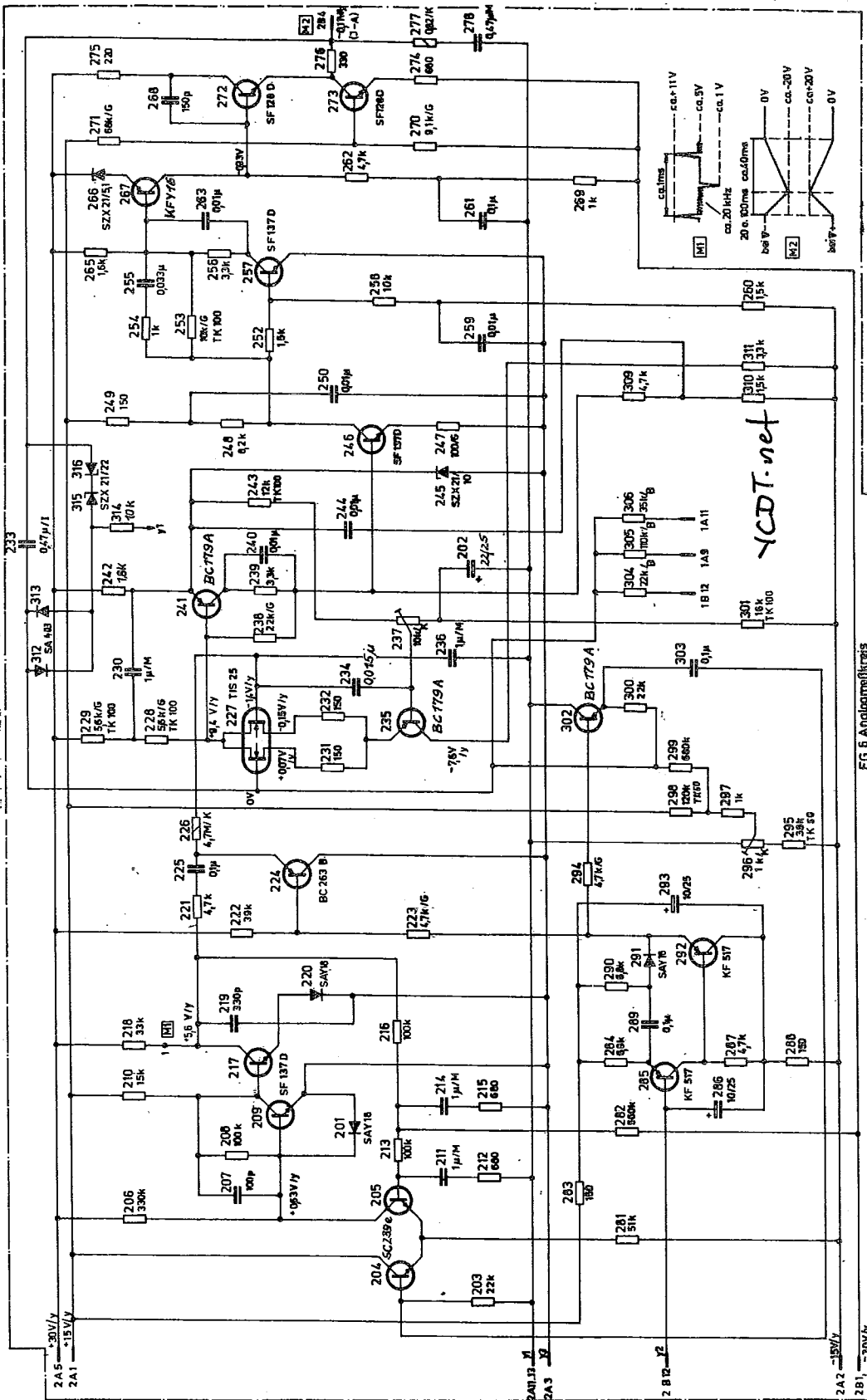
Stromlaufplan 238 - Regelteil, digital 1



Stromlaufplan 239 - Schutzwiderstand

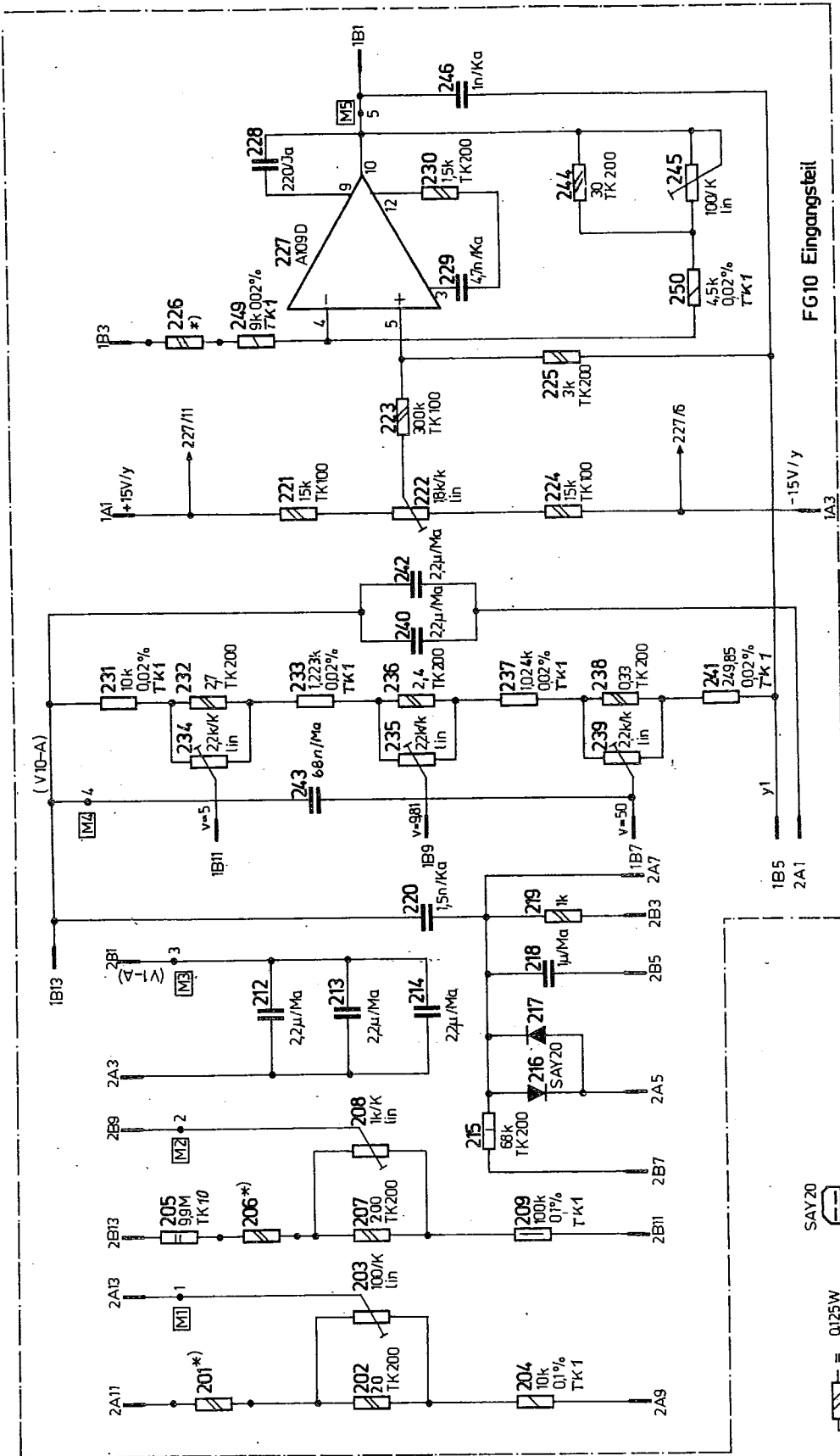


Stromlaufplan 242 - Regelteil 1 + 30 V/y

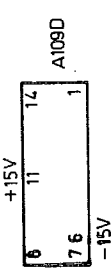


Stromlaufplan 245 - Integrator

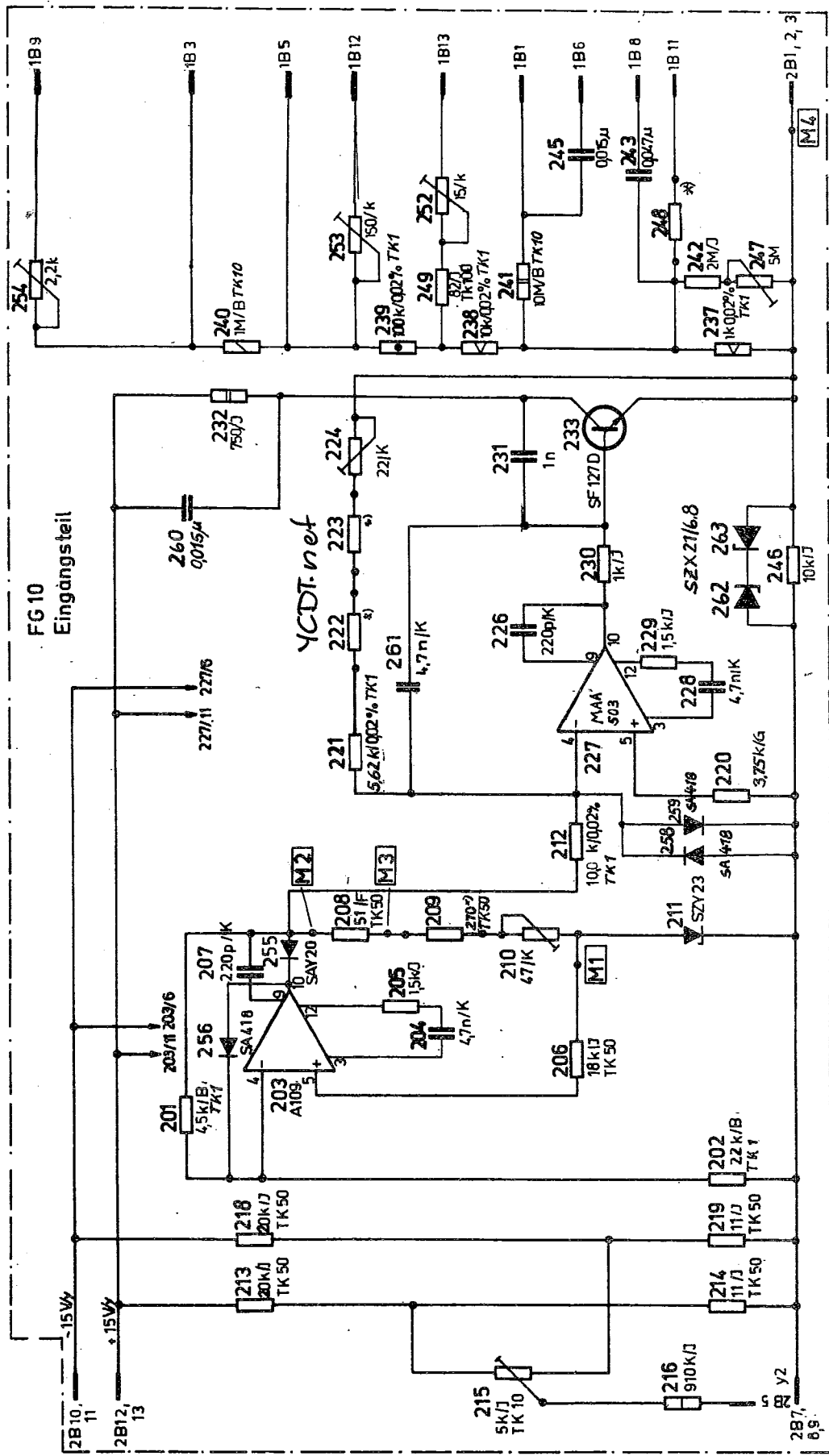
Stromlaufplan 246 - Rückführteiler 1



- = 0,125W
- = 0,25W
- = 0,5W
- = 1W
- = 2W



alle Widerstände 5%, falls nicht anders gekennz.
 *) Abgleichwert



FG 10
Eingangsteil

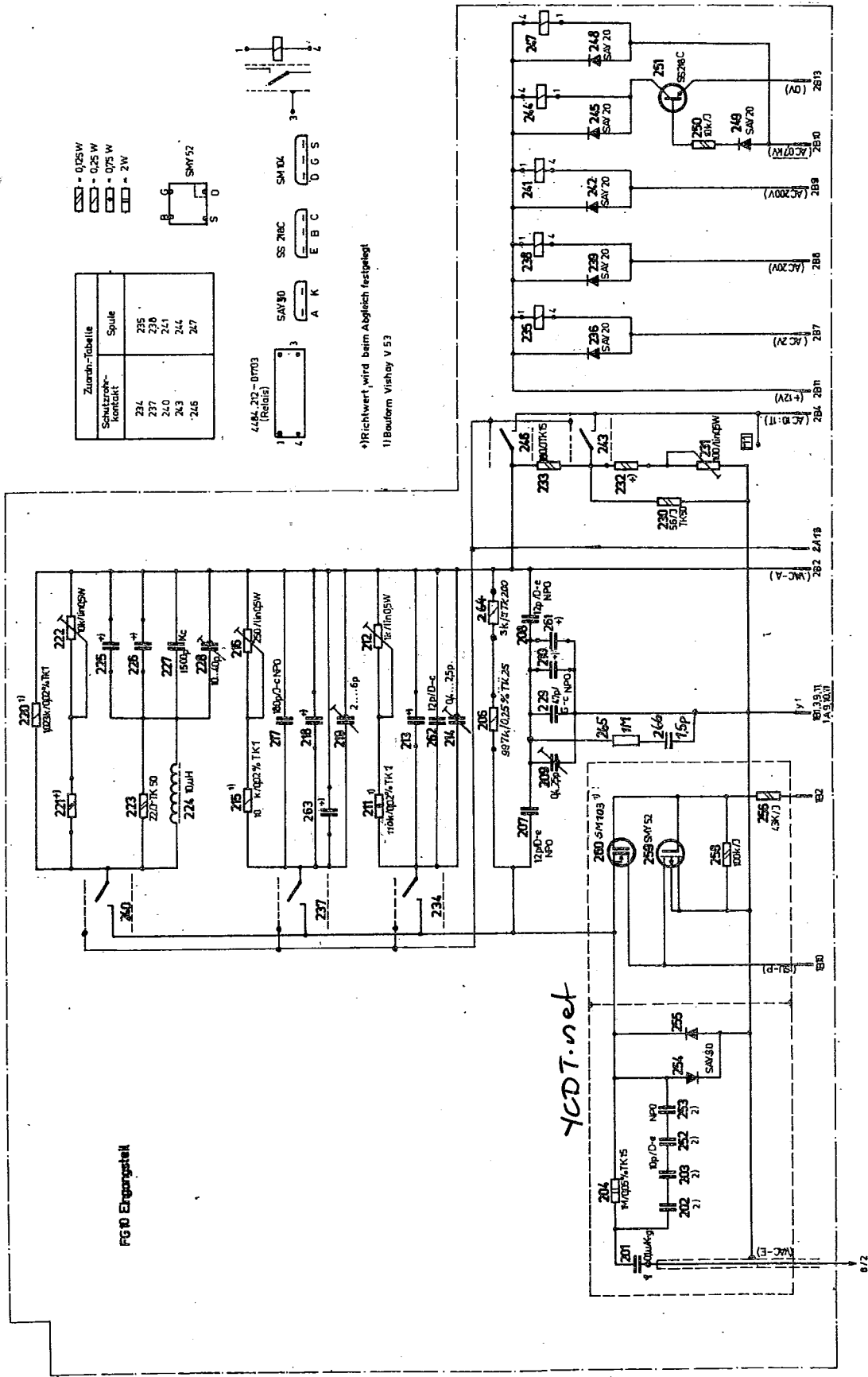
YCDI.net

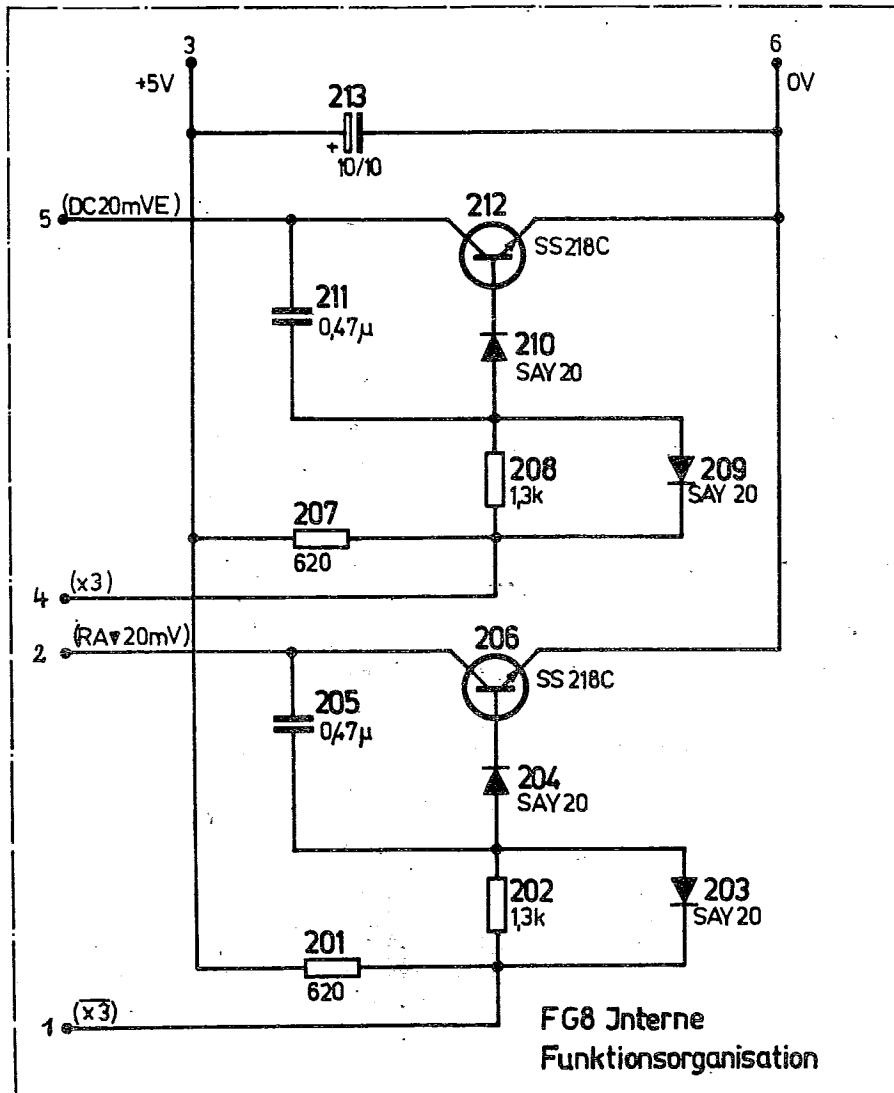
*2) Abgleichwert

- = 0,25W
 - = 0,33W
 - = 0,5W
 - = 0,75W
 - = 1W
 - = 2W
- alle Widerstände 0,125W; TK 200, 1) Bauform Vishay V53
alle Kondensatoren > 30V, falls nicht anders gekennzeichnet, zeichnet
- SF127
 - SZY23
 - SA 418

Stromlaufplan 326 - Normalspannungsquelle

Stromlaufplan 330 - AC-Rückführnetzwerk



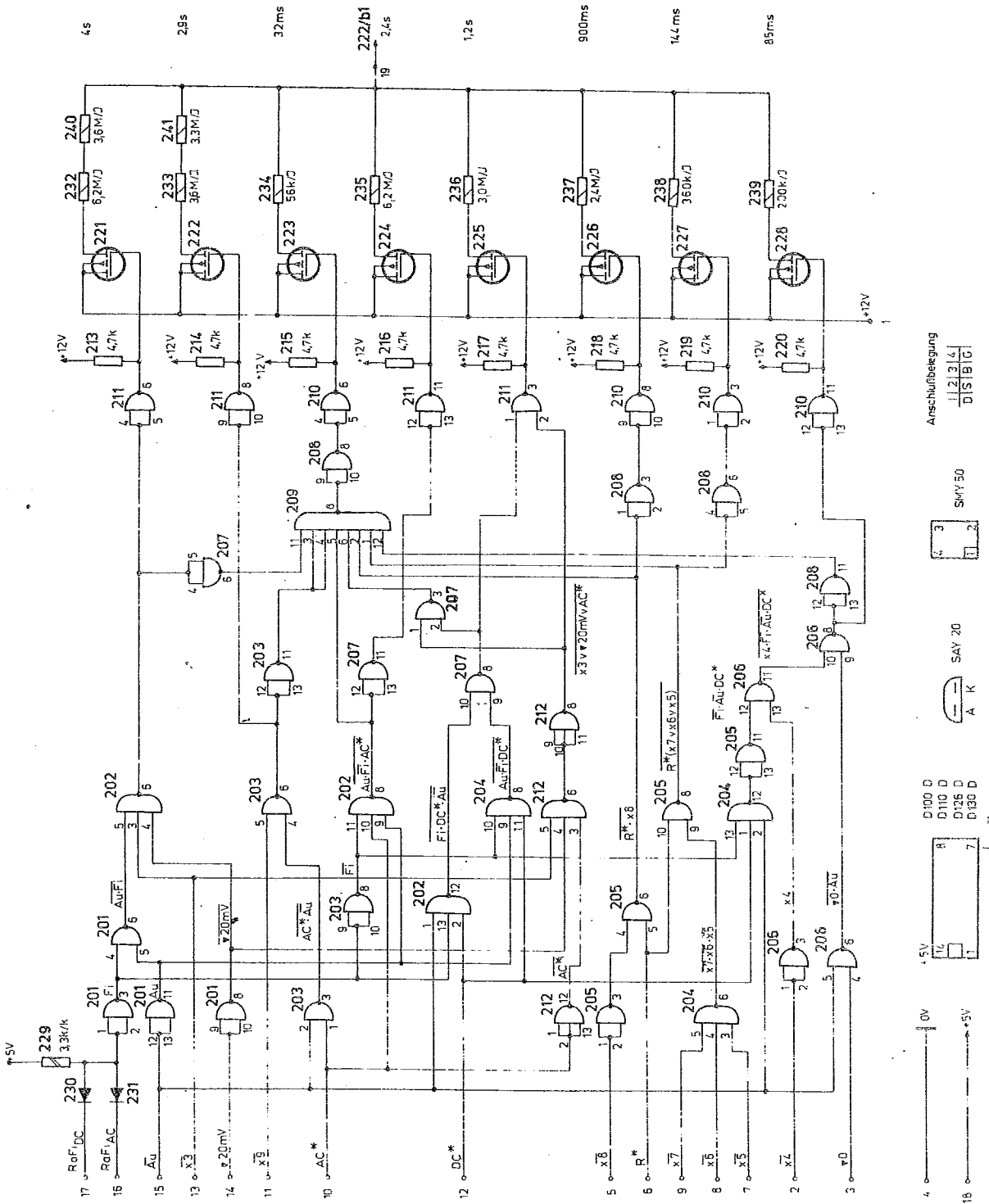


alle Widerstände 5% 0,125W } falls nicht anders gekennzeichnet
 alle Kondensatoren 20% $\geq 10V$



Stromlaufplan 334 - Relaisansteuerschaltung 1 μV

Lfg. Nr.	Typ
201, 203, 205	D100 D
206, 207, 208	D100 D
202, 204, 212	D100 D
210, 211	D128 D
209	D130 D
221, 218	5MY50



Stromlaufplan 346 - Zeitverzögerung

alle Widerstände 0,21W; 10% falls nicht anders gekennzeichnet
alle Diode. 5AY 20

0,125W
0,25W