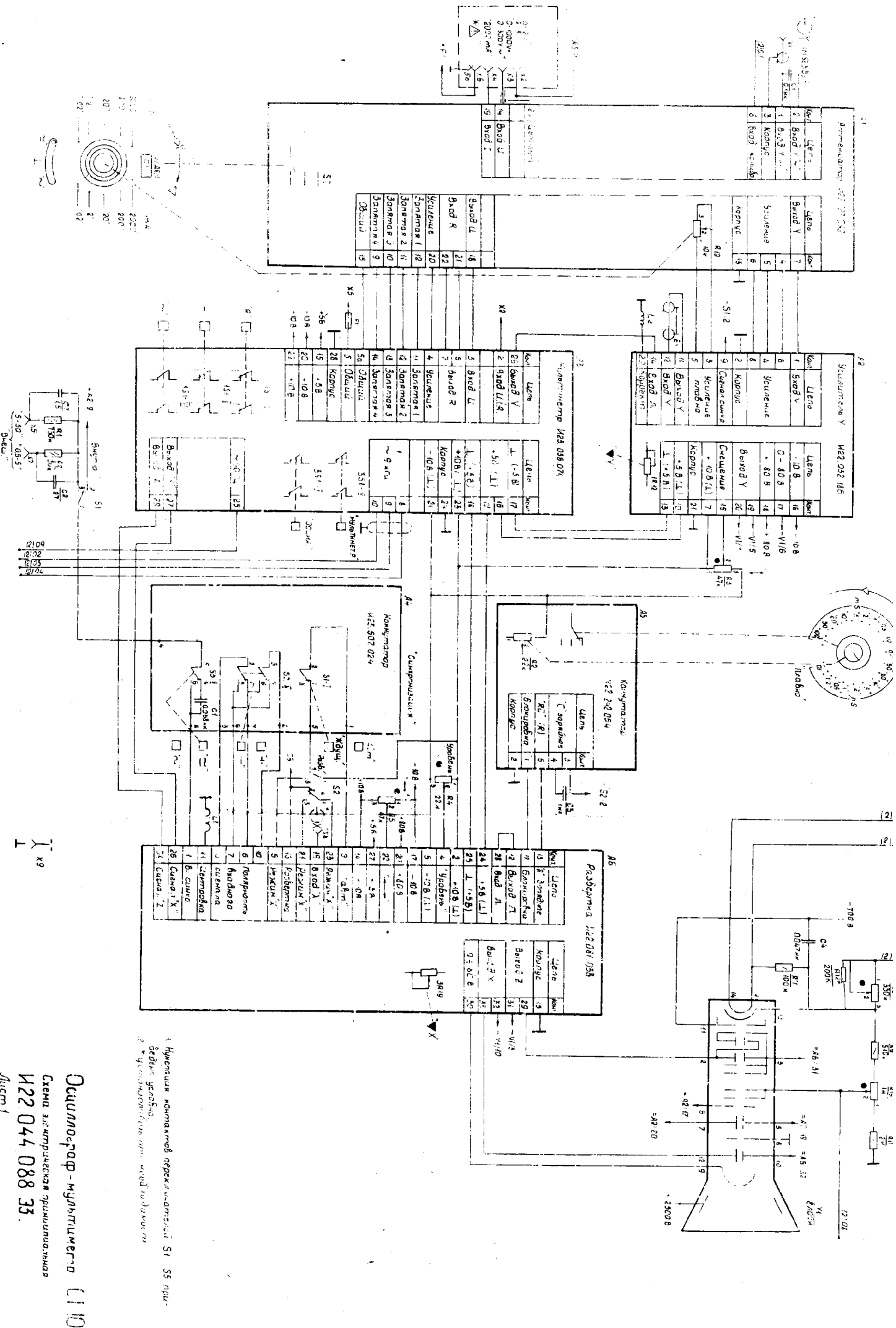


4. В состав позиционера включаются элементы, входящие в функцию также при выключении центрального шифра группировки

- Разберта X - "1"
- Усилитель 1 X - "1"
- Усилитель 2 X - "1"
- 2 Звонки, 1 "П", 1 "С", 1 "А", 1 "В" - "1"
- моторчик реле

УЩС.И.И.О.Р.О.С. - МУС.И.И.И.М.И.Т.О.С. С.1 407

ИЗД 081.038.33



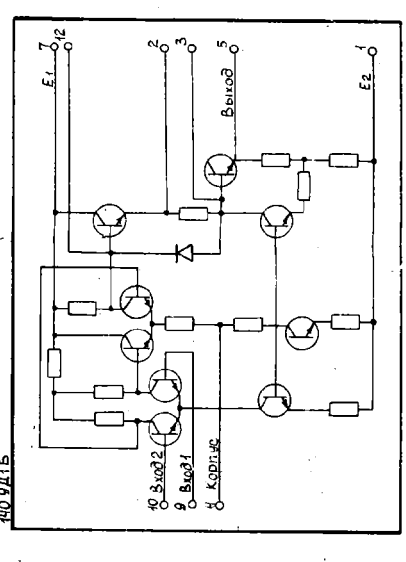
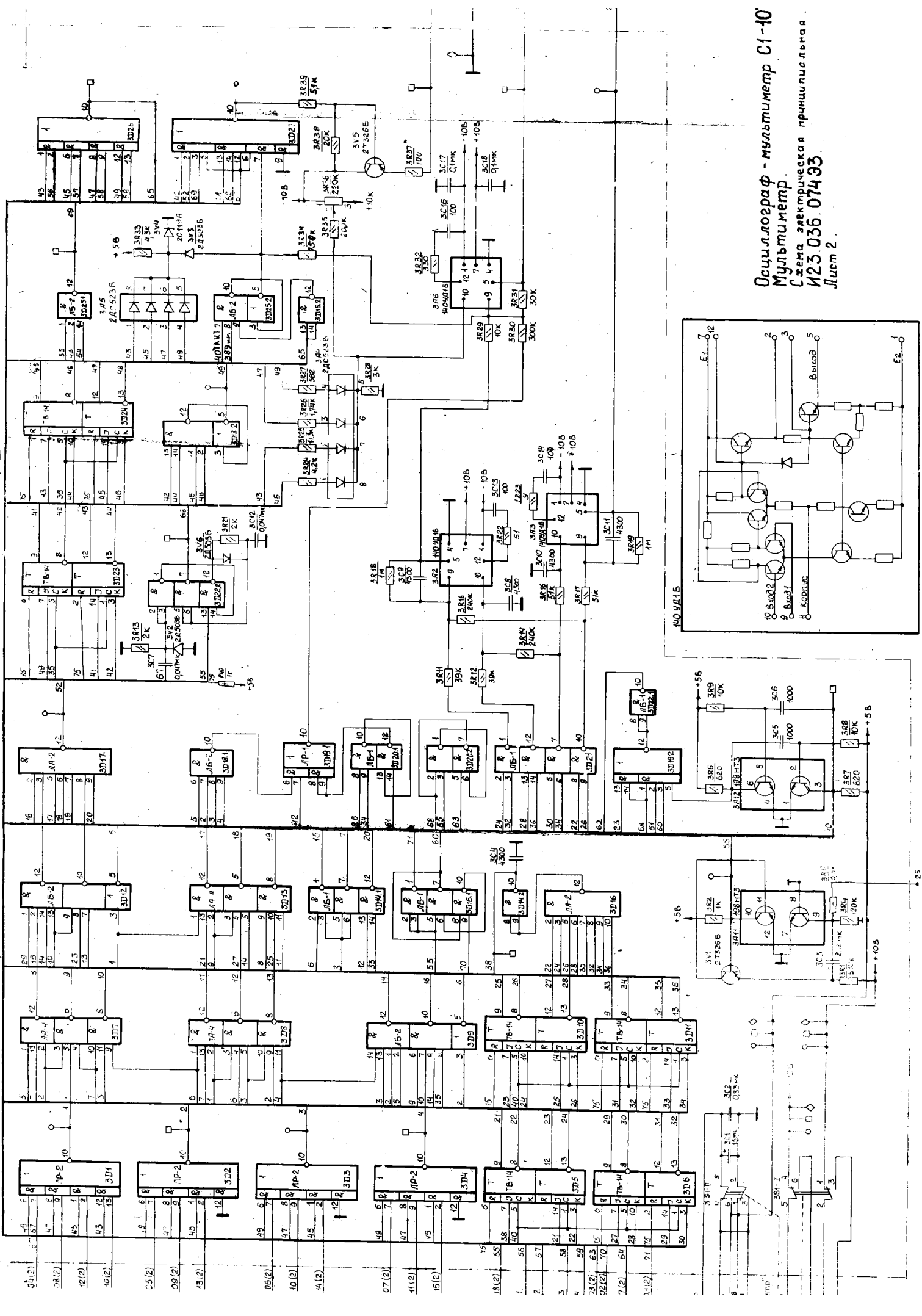
1 - Числовая номинальная марка выключателя S1 S5 и др.
 2 - Числовая номинальная марка выключателя

Осциллограф - мультиметр Ц1107
 Схема электрических соединений
 И22 044 088 33
 лист 1

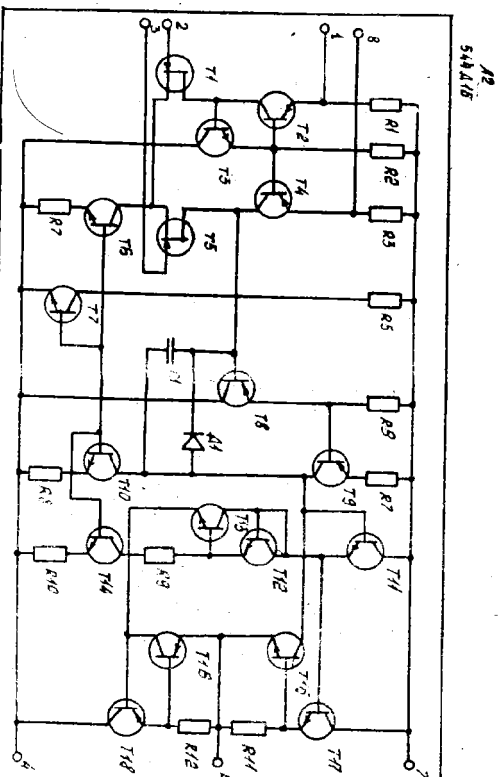
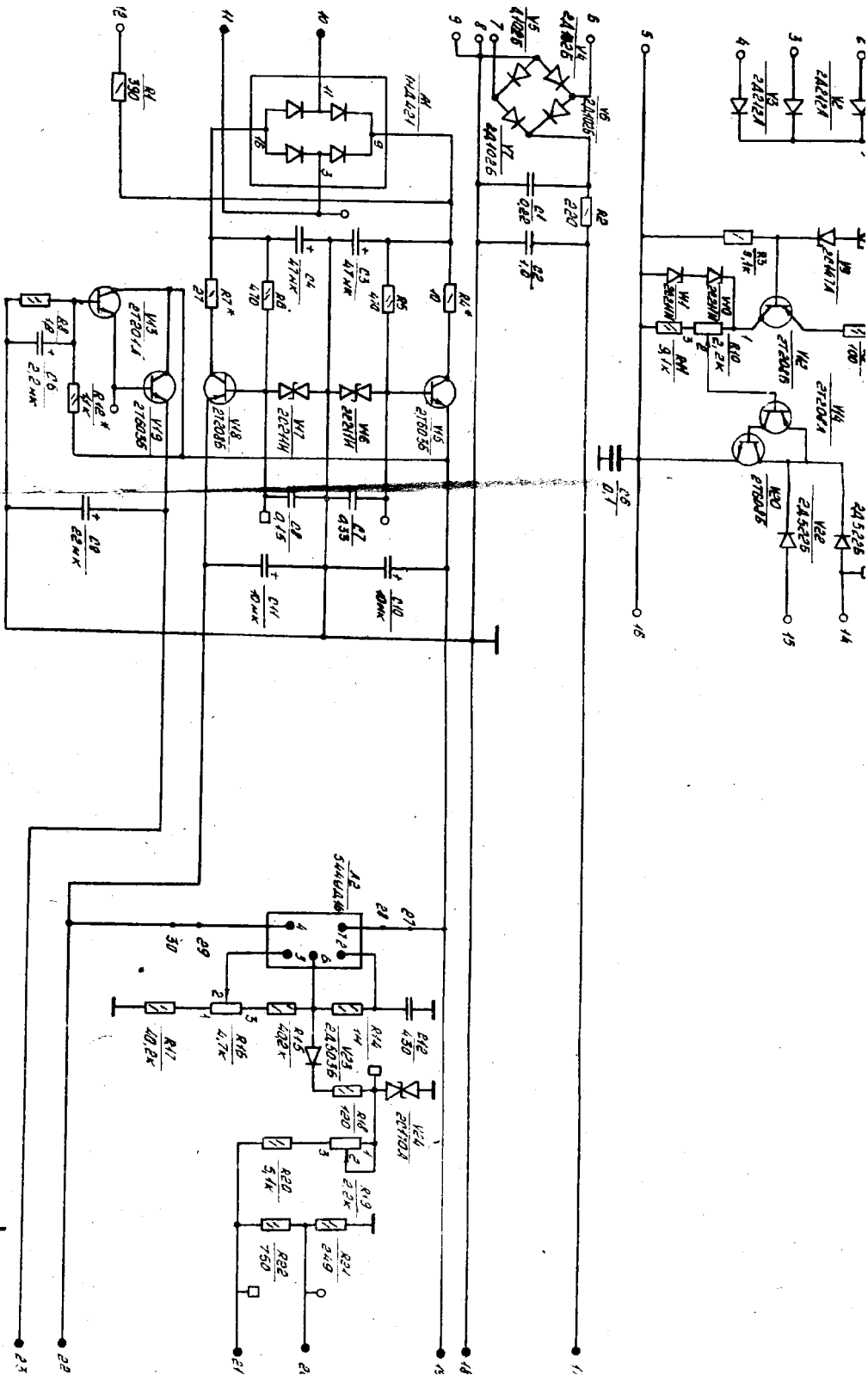
Резервирование цифров

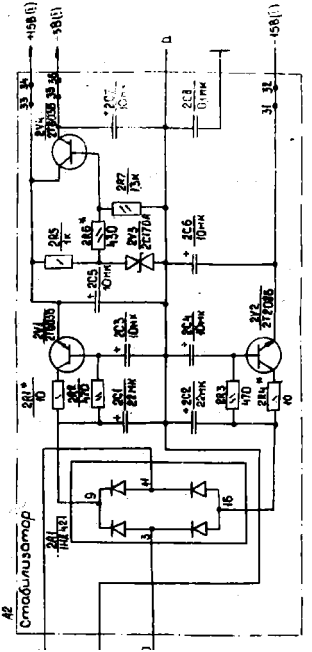
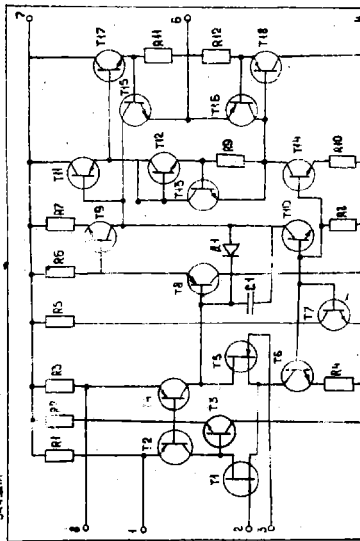
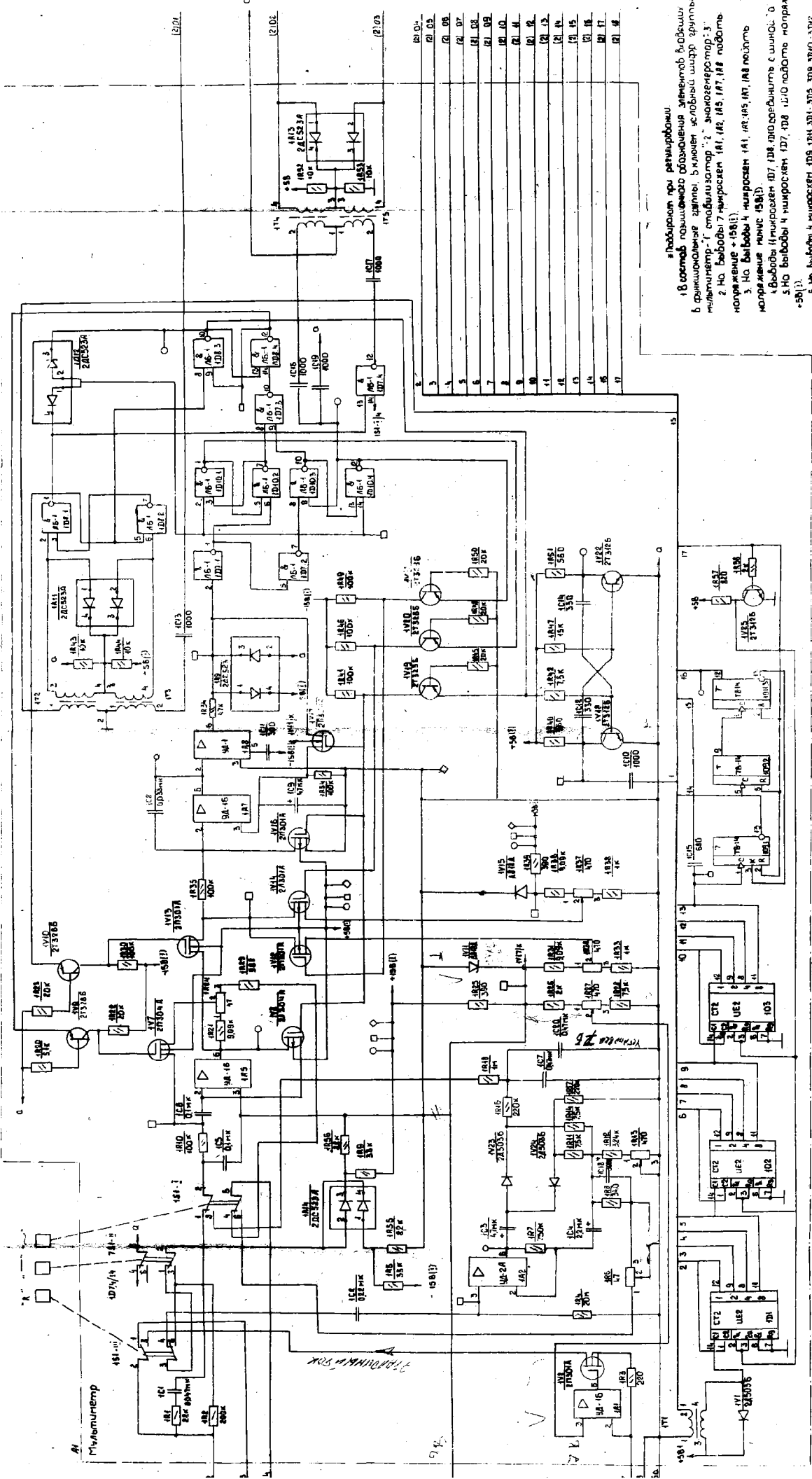
КОМПЛЕКТ ОТ АЭОН

Эквивалент



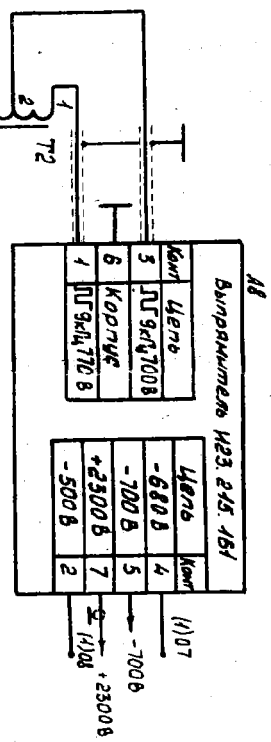
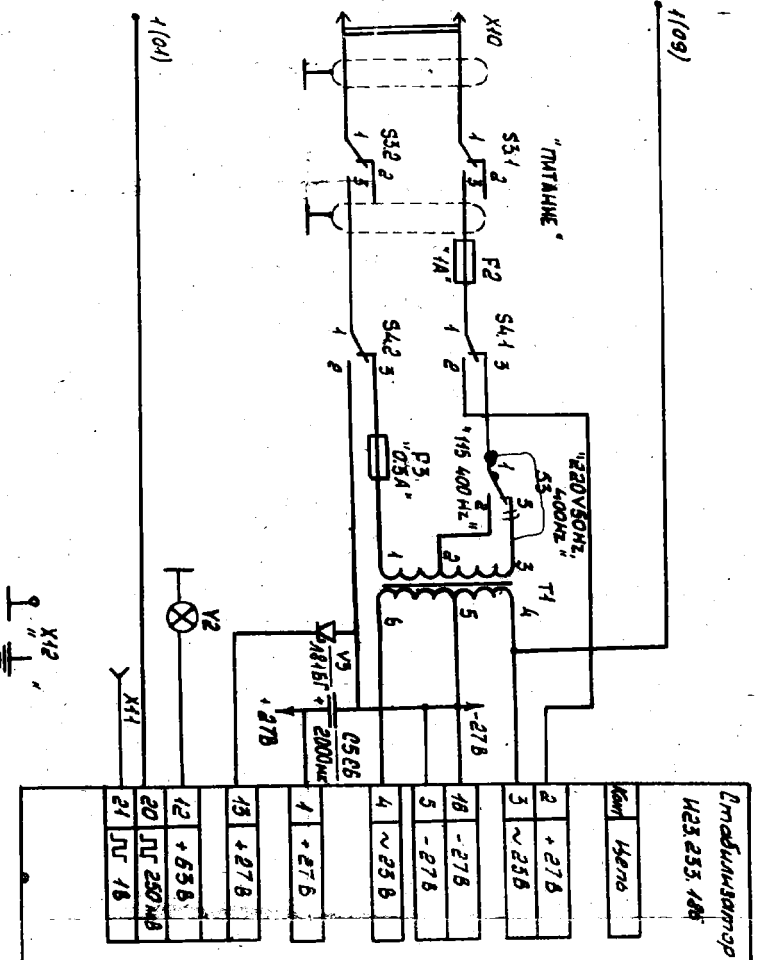
Оциллограф - мультиметр С1-10
 Мультиметр
 Схема электрическая принципиальная
 И23.036.07493
 Лист 2



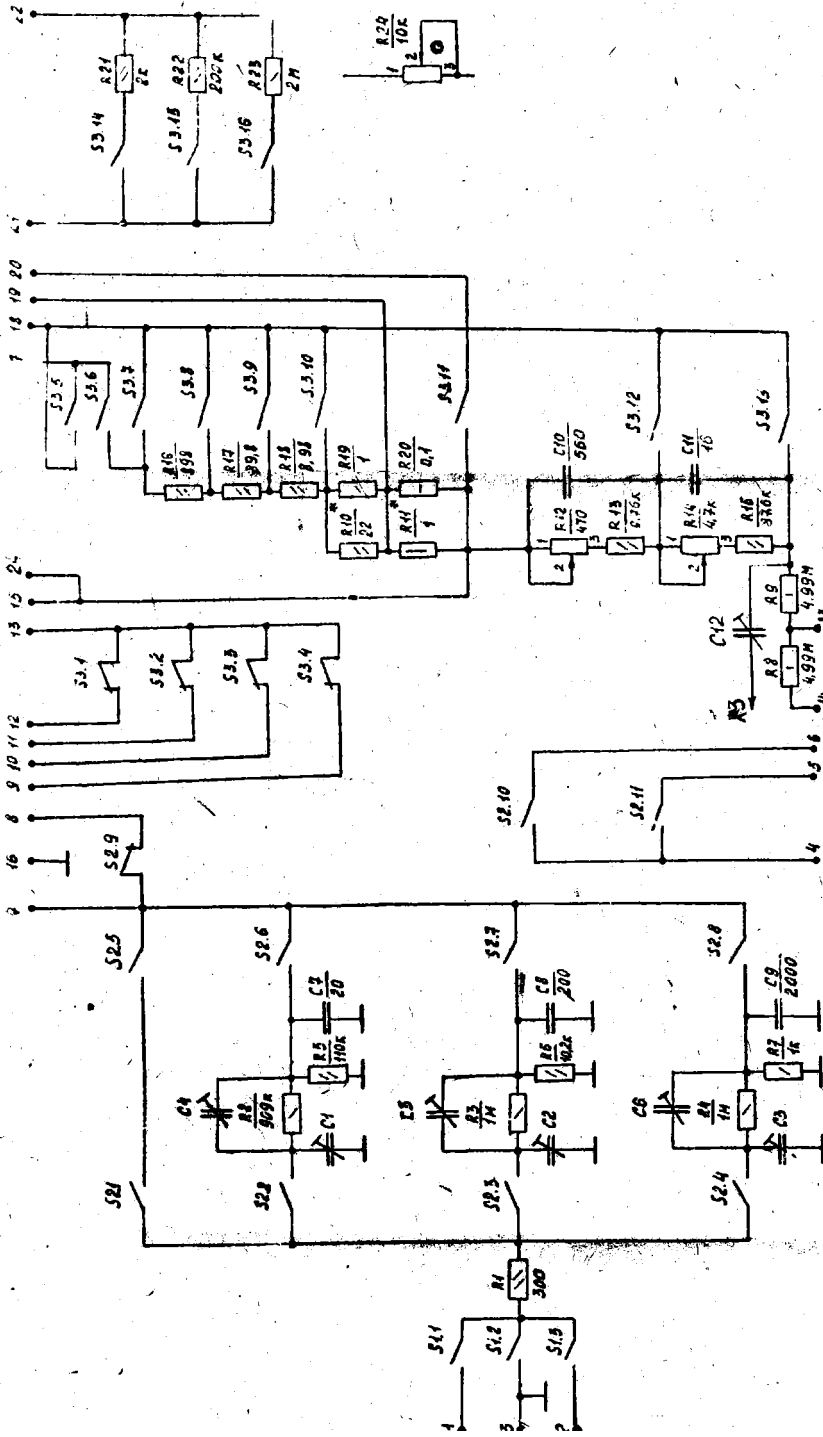


Индикация при разгаработке
 18. состав показанного обозначения элементов в Общих
 6. фронтальной панели, в которой желтый штифт служит
 мультиметр - Г стабилизатор "3" микромератор "3"
 2. На Выбоды 7-микросек 1A1, 1A2, 1A3, 1A7, 1A8 лоботь
 нагрузка же - 150(1)
 3. На Выбоды 4-микросек 1A1, 1A2, 1A3, 1A7, 1A8 лоботь
 нагрузка же - 150(1)
 4. На Выбоды 1-микросек 1A7, 1A8 лоботь нагрузка с шинол "0"
 5. На Выбоды 4-микросек 1A7, 1A8 лоботь нагрузка
 +50(1)
 6. На Выбоды 4-микросек 1A9, 1A10, 1A11, 1A12, 1A13, 1A14, 1A15, 1A16, 1A17, 1A18 лоботь
 нагрузка же - 50
 7. Выбоды 1-микросек 1A9, 1A10, 1A11, 1A12, 1A13, 1A14, 1A15, 1A16, 1A17, 1A18 лоботь
 нагрузка же - 50
 8. На Выбоды 5-микросек 1A1, 1A2, 1A3, 1A7, 1A8 лоботь нагрузка с шинол "0"
 9. На Выбоды 5-микросек 1A1, 1A2, 1A3, 1A7, 1A8 лоботь нагрузка с шинол "0"
 9. Значити "0" "D" обозначены точки Обмотки
 как контроля

Осциллограф - мультиметр СМ-107
 М мультиметр



Делитель - нульметр 4-107.
 Цена измерителя привинтована
 №2. 044. 088 93 Суст. 2.



1. Точки в таблице обозначены замкнутые контакты
2. Схема соответствует положению коммутатора
3. * Погрешность при регулировке.

Таблица коммутации коммутатора S1, S2, S3

Положение коммутатора	S1					S2										S3														
	1	2	3	4	5	Номера контактов										1	2	3	4	5	6	7	8	9	10	11	12	13	14	15
0V, 0																														
0.2V, 2																														
0.5V, 5 (mA)																														
1V, 10																														
2V, 20																														
5V, 50																														
10V, 100																														
20V, 200																														
50V, 500																														
100V, 1000																														
200V, 2000																														

Осциллограф-мультиметр
С1-107

Аттенюатор
Схема электрическая
принципиальная

Ц22 727.092 33