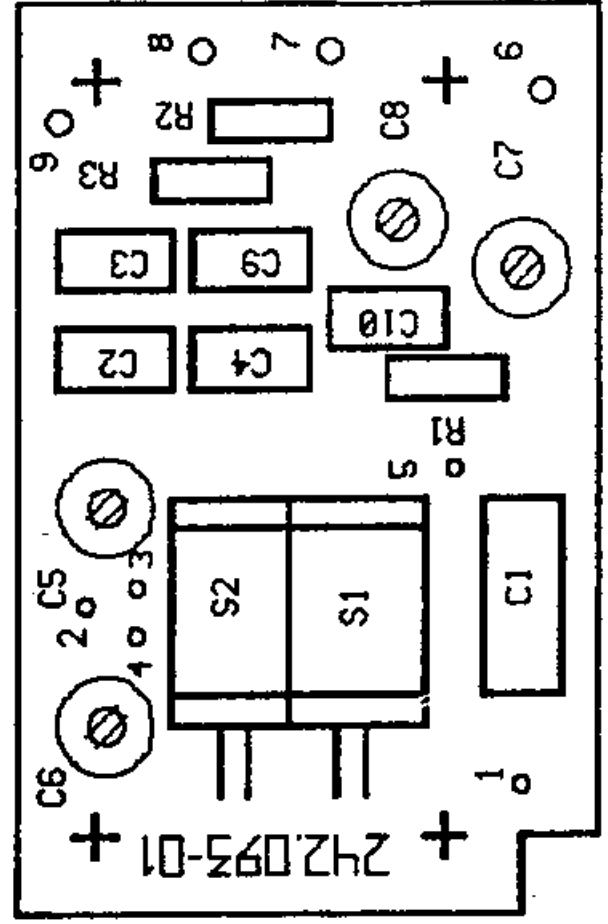


Рис.2



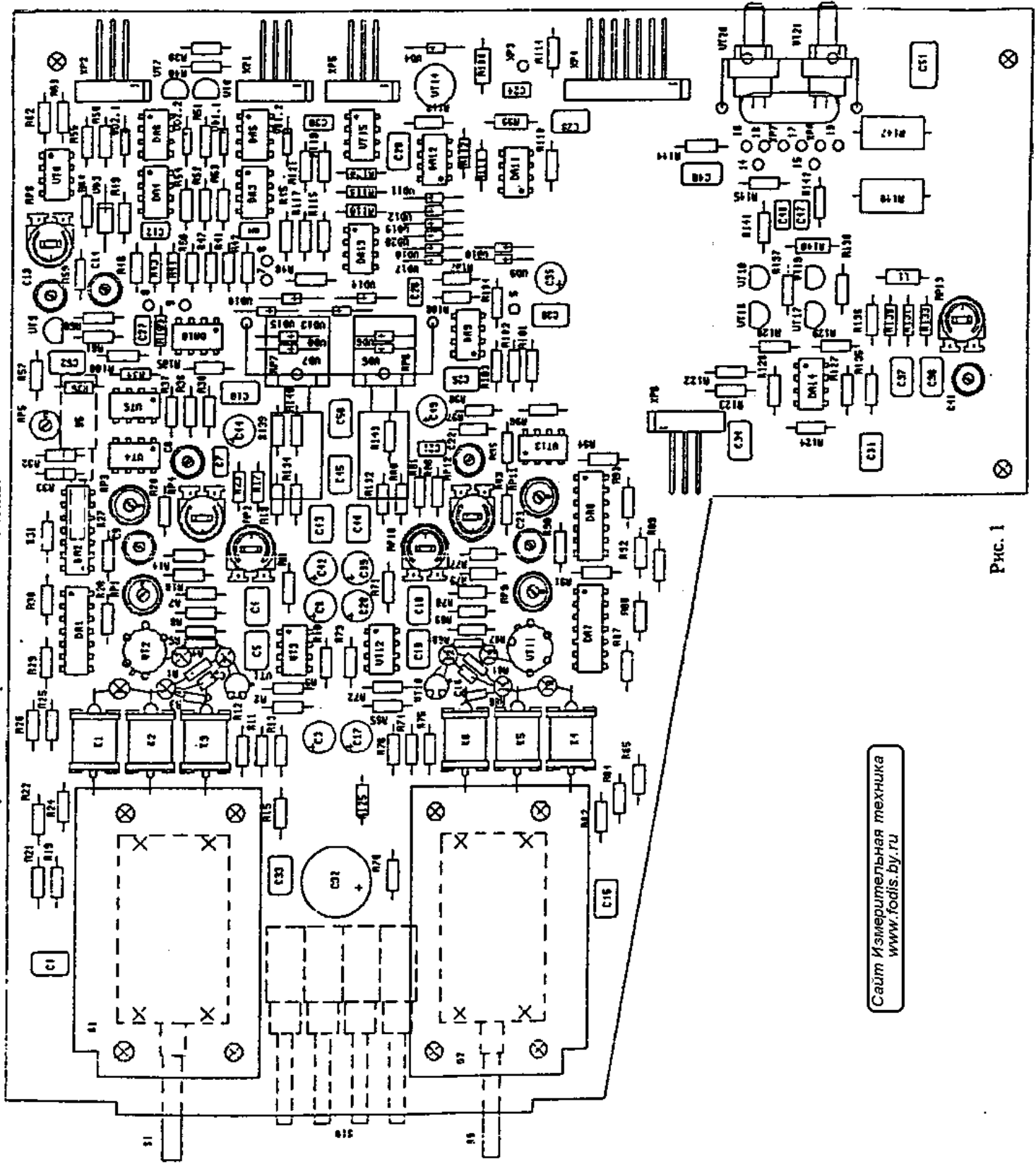
## ПРИЛОЖЕНИЕ 1

## КАРТА НАПРЯЖЕНИЙ НА ЭЛЕКТРОДАХ ЭЛТ

Номер вывода ЭЛТ	12	13	4	5	6	7	8	9	10	11	14	A
Напряжение, В	~	-	0-50	50-минус	50-минус	50-минус	-	минус 300-минус	минус 1000	минус 920-минус	50-минус 50	4750-5250
	6,3		50	50	50	50		550		1000		
Примечания												
1. Напряжения на электродах 12, 13, измеряются между ними. Электроды 12, 13 находятся под потенциалом минус 1000 В.												
2. Напряжения на остальных электродах измеряются относительно корпуса осциллографа.												
3. А - высоковольтный электрод для подачи напряжения после ускорения находится на баллоне ЭЛТ.												

R3	Резистор C2-33H-0,125-51 Ом+-10%-А-В-В	1	R52	Резистор C2-33H-0,125-150 Ом+-5%-А-В-В	1
R4	Резистор C2-33H-0,125-330 Ом+-5%-А-В-В	1	R53	Резистор C2-33H-0,125-100 КОМ+-1%-В-В	1
R5,R6	Резистор C2-33H-0,125-100 Ом+-5%-А-В-В	2	R54	Резистор C2-33H-0,125-39,2 КОМ+-1%-В-В	1
R7,R8	Резистор C2-33H-0,125-649 Ом+-1%-А-В-В	2	R55	Резистор C2-33H-0,125-3,6 КОМ+-5%-А-В-В	1
R9	Резистор C2-33H-0,125-8,2 КОМ+-5%-А-В-В	1	R56	Резистор C2-33H-0,125-19,6 КОМ+-1%-В-В	1
R10	Резистор C2-33H-0,125-430 Ом+-5%-А-В-В	1	R57,R58	Резистор C2-33H-0,125-30,1 КОМ+-1%-В-В	2
R11	Резистор C2-33H-0,125-2,4 КОМ+-5%-А-В-В	1	R59	Резистор C2-33H-0,125-1,2 КОМ+-5%-А-В-В	1
R12	Резистор C2-33H-0,125-180 Ом+-5%-А-В-В	1	R60	Резистор C2-33H-0,125-91 Ом+-5%-А-В-В	1
R13	Резистор C2-33H-0,125-430 Ом+-5%-А-В-В	1	R61	Резистор C2-33H-0,125-270 Ом+-5%-А-В-В	1
R14,R15	Резистор C2-33H-0,125-100 Ом+-5%-А-В-В	2	R62	Резистор C2-33H-0,125-6,2 КОМ+-5%-А-В-В	1
R16	Резистор C2-33H-0,125-3,6 КОМ+-5%-А-В-В	1	R63	Резистор C2-33H-0,125-4,3 КОМ+-5%-А-В-В	1
R17,R18	Резистор C2-33H-0,125-1,2 КОМ+-5%-А-В-В	2	R64	Резистор C2-33H-0,125-91 Ом+-5%-А-В-В	1
R19	Резистор C2-33H-0,125-8,2 КОМ+-5%-А-В-В	1	R65	Резистор C2-33H-0,125-5,6 КОМ+-5%-А-В-В	1
R20	Резистор C2-33H-0,125-330 Ом+-5%-А-В-В	1	R66,R67	Резистор C2-33H-0,125-1 КОМ+-5%-А-В-В	2
R21	Резистор C2-33H-0,125-1,5 КОМ+-5%-А-В-В	1	R68	Резистор C2-33H-0,125-910 Ом+-5%-А-В-В	1
R22	Резистор C2-33H-0,125-300 Ом+-5%-А-В-В	1	R69	Резистор C2-33H-0,125-470 Ом+-5%-А-В-В	1
R23...R25	Резистор C2-33H-0,125-1 КОМ+-5%-А-В-В	3	R70	Резистор C2-33H-0,125-1 КОМ+-5%-А-В-В	1
R26	Резистор C2-33H-0,125-330 Ом+-5%-А-В-В	1	R71	Резистор C2-33H-0,125-5,1 КОМ+-5%-А-В-В	1
R27	Резистор C2-33H-0,125-1 КОМ+-5%-А-В-В	1	R72	Резистор C2-33H-0,125-7,5 КОМ+-5%-А-В-В	1
R28	Резистор C2-33H-0,125-2,2 КОМ+-5%-А-В-В	1	R73,R74	Резистор C2-33H-0,125-100 Ом+-5%-А-В-В	2
R29	Резистор C2-33H-0,125-3 КОМ+-5%-А-В-В	1	R75	Резистор C2-33H-0,125-18 КОМ+-5%-В-В	1
R30,R31	Резистор C2-33H-0,125-10 КОМ+-5%-А-В-В	2	R76	Резистор C2-33H-0,125-7,5 КОМ+-5%-А-В-В	1
R32	Резистор C2-33H-0,125-5,1 Ом+-5%-А-Г-В	1	R77	Резистор C2-33H-0,125-15 КОМ+-5%-В-В	1
R33	Резистор C2-33H-0,125-300 Ом+-5%-А-В-В	1	R78	Резистор C2-33H-0,125-3,6 КОМ+-5%-А-В-В	1
R34	Резистор C2-33H-0,125-3,9 КОМ+-5%-А-В-В	1	R79	Резистор C2-33H-0,125-1,5 КОМ+-5%-А-В-В	1
R35	Резистор C2-33H-0,125-200 Ом+-5%-А-В-В	1	R80	Резистор C2-33H-0,125-750 Ом+-5%-А-В-В	1
R36	Резистор C2-33H-0,125-1 КОМ+-5%-А-В-В	1	R81,R82	Резистор C2-33H-0,125-130 Ом+-5%-А-В-В	2
R37	Резистор C2-33H-0,125-2 МОМ+-10%-Г-В	1	R83...R87	Резистор C2-33H-0,125-10 КОМ+-5%-А-В-В	5
R38	Резистор C2-33H-0,125-10 КОМ+-5%-А-В-В	1	R88	Резистор C2-33H-0,125-470 Ом+-5%-А-В-В	1
R39	Резистор C2-33H-0,125-510 Ом+-5%-А-В-В	1	R89	Резистор C2-33H-0,125-8,2 КОМ+-5%-А-В-В	1
R40,R41	Резистор C2-33H-0,125-3 КОМ+-5%-А-В-В	2	R90	Резистор C2-33H-0,125-100 Ом+-5%-А-В-В	1
R42	Резистор C2-33H-0,125-200 Ом+-5%-А-В-В	1	R91,R92	Резистор C2-33H-0,125-825 Ом+-1%-А-В-В	2
R43...R46	Резистор C2-33H-0,125-10 КОМ+-5%-А-В-В	4	R93	Резистор C2-33H-0,125-5,1 КОМ+-5%-А-В-В	1
R47	Резистор C2-33H-0,125-1 МОМ+-1%-Г-В	1	R94	Резистор C2-33H-0,125-100 КОМ+-5%-В-В	1
R48	Резистор C2-33H-0,125-1,1 КОМ+-5%-А-В-В	1	R95	Резистор C2-33H-0,125-20 КОМ+-5%-В-В	1
R49	Резистор C2-33H-0,125-470 Ом+-5%-А-В-В	1	R96	Резистор C2-33H-0,125-5,1 Ом+-5%-А-Г-В	1
R50	Резистор C2-33H-0,125-402 КОМ+-1%-Г-В	1	R97	Резистор C2-33H-0,125-1 КОМ+-5%-А-В-В	1
R51	Резистор C2-33H-0,125-200 КОМ+-1%-В-В	1	R98	Резистор C2-33H-0,125-10 КОМ+-5%-А-В-В	1

Плата усилителя вертикального отклонения



Сайт Измерительная техника  
[www.fodis.by.ru](http://www.fodis.by.ru)

Рис. 1

Плата блока синхронизации и развертки

Сайт Измерительная техника  
www.fodis.by.ru

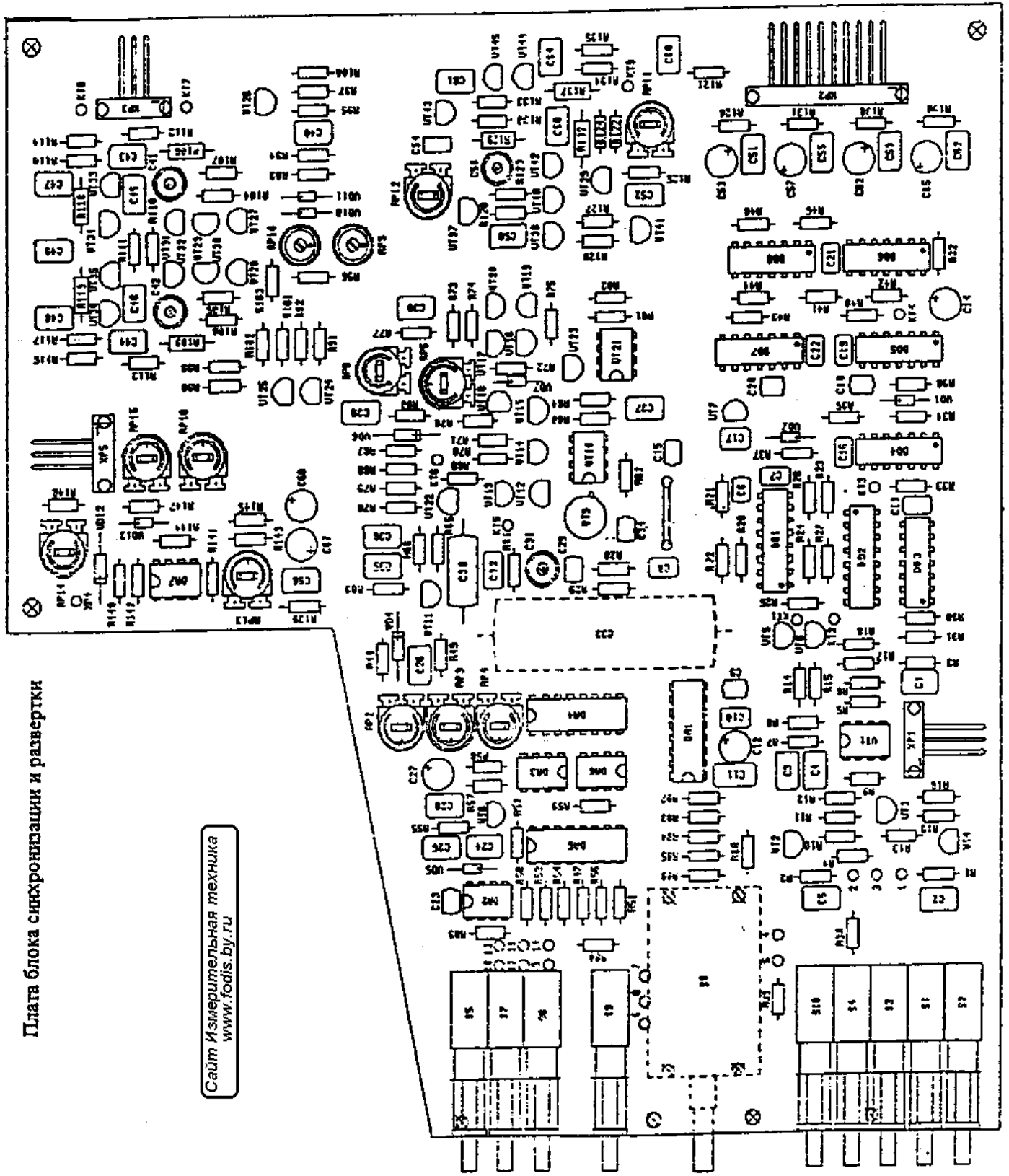


Рис.3

СХЕМЫ ЭЛЕКТРИЧЕСКИЕ ПРИНЦИПАЛЬНЫЕ  
И ПЕРЕЧНИ ЭЛЕМЕНТОВ  
ОСЦИЛЛОГРАФ УНИВЕРСАЛЬНЫЙ С1-151

Плата фильтра сетевого

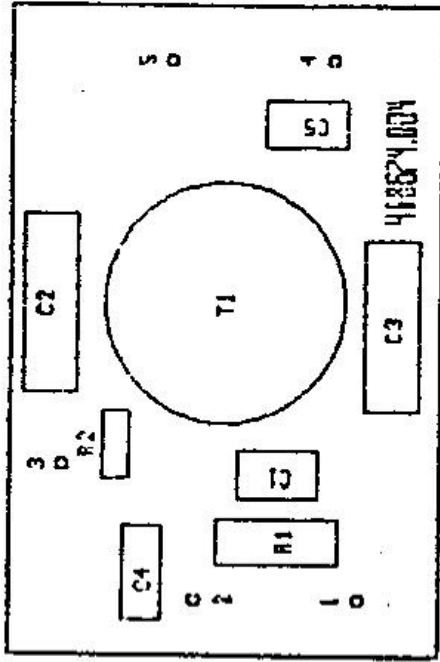


Рис. 4

Плата преобразователя

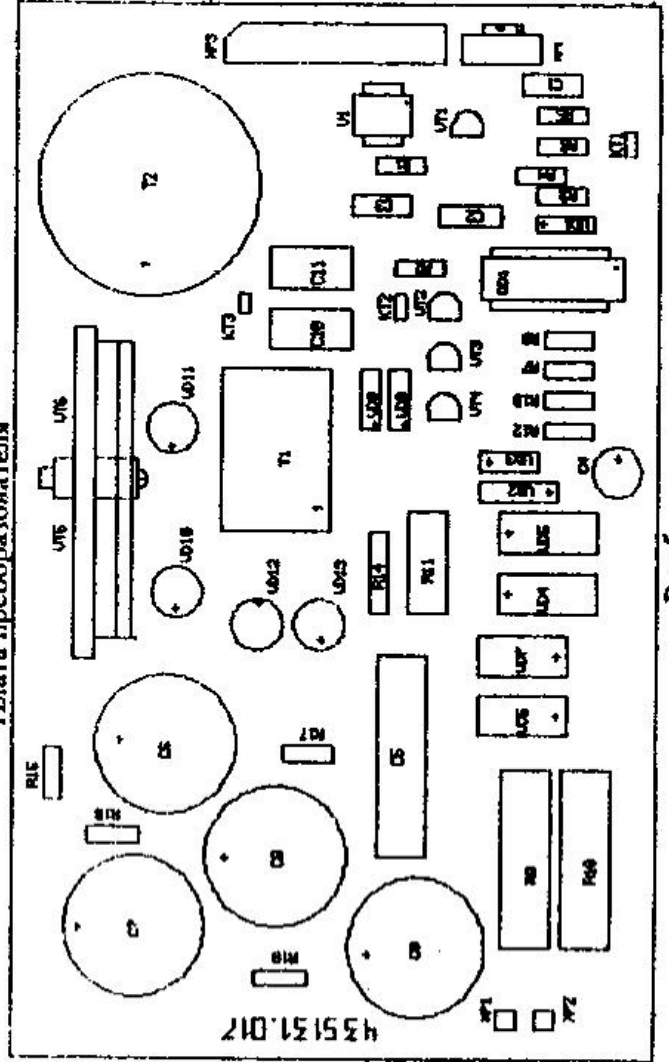


Рис. 5

A1	Усилитель вертикального отклонения	1
A2	Линия задержки	1
A3	Блок синхронизации и развертки	1
A4	Выпрямитель	1
A5	Преобразователь	1
A6	Фильтр сетевой	1
A7	Шнур соединительный	1
A8	Корпус	1
C1	Конденсатор MO11-CG-15 ПФ+-2%-50 В	1
F1,F2	Вставка плавкая ВПТ6-5	2
L1	Катушка корректирующая	1
L2	Катушка корректирующая	1
R1,R2	Резистор С2-33Н-0,125-47 Ом+-10%-А-В-В	2
R3	Резистор С2-33Н-0,125-750 КОМ+-5%-Г-В	1
R4	Резистор С2-33Н-0,125-240 КОМ+-5%-Г-В	1
RP1	Резистор СП4-1А-0,5-22 КОМ-А-ВС-2-16	1
RP2	Резистор СП4-1А-0,5-470 КОМ-А-ВС-2-16	1
RP3	Резистор СП4-1А-0,5-680 КОМ-А-ВС-2-16	1
S1	Переключатель ВК33-Н21А100181-20УХЛ4	1
VL1	Трубка электронно-лучевая 8ЛО8И	1
XP1	Вилка сетевая	1
XS1	Розетка	1
XS2,XS3	Розетка	1
XS4	Розетка	2
XS5	Контакт	1
XS6	Колодка	1
XS7	Розетка	1
XS8,XS9	Контакт	2
XS10...	Соединитель 1-31-09-Т3	4
XS13	Контакт	1
XS14	Контакт	1
XSW1.	Розетка приборная СР-50-73ФВ	3
XSW3		

Плата выпрямителя

Сайт Измерительная техника  
[www.fodis.by.ru](http://www.fodis.by.ru)

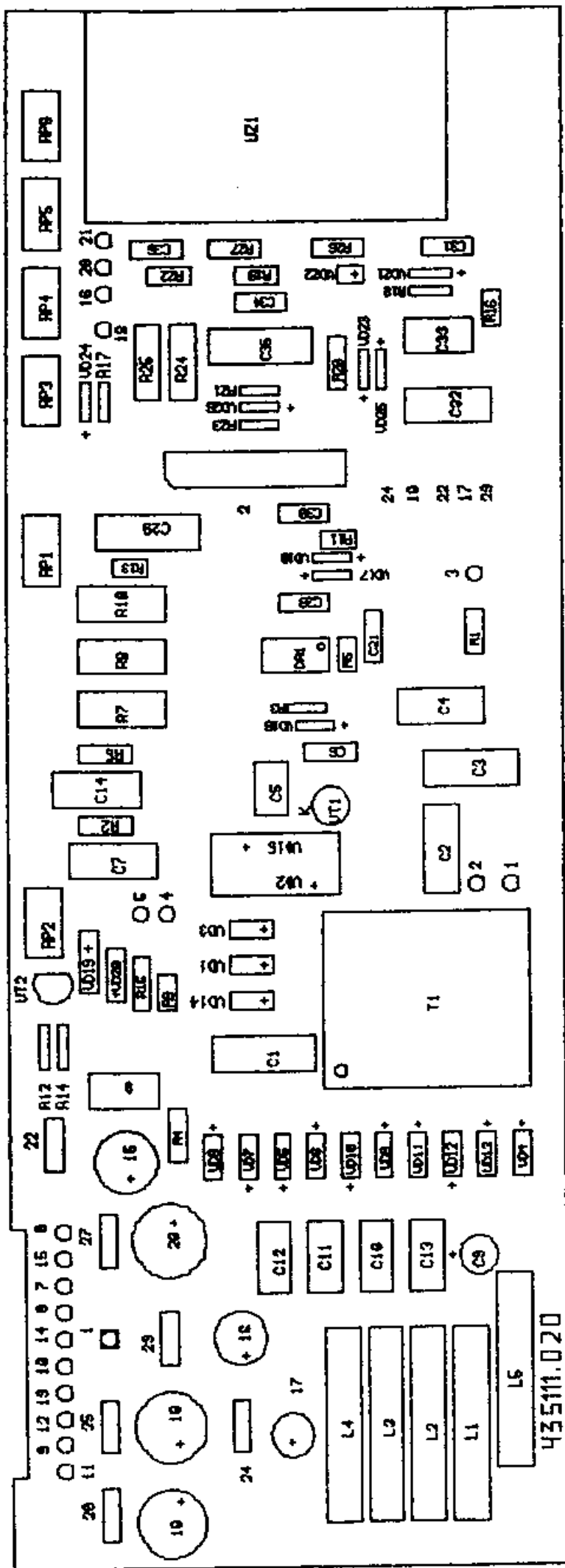


Рис.6

435111.020

УСИЛИТЕЛЬ ВЕРТИКАЛЬНОГО ОТКЛОНЕНИЯ

C1	Конденсатор MO21-2F3-0,22 МКФ-20/+80%-16В	1
C2	Конденсатор MO11-2F3-0,01 МКФ-20/+80%-16В	1
C3	Конденсатор K50-35-16 В-33 МКФ	1
C4,C5	Конденсатор MO21-2F3-0,22 МКФ-20/+80%-16В	2
C6	Конденсатор K50-35-16 В-33 МКФ	1
C7	Конденсатор MO11-CG-200 ПФ+-5%-50 В	1
C8,C9	Конденсатор КТ4-23-5/20	2
C10	Конденсатор MO21-2F3-0,22 МКФ-20/+80%-16В	1
C11,C12	Конденсатор MO11-CG-12 ПФ+-10%-50 В	2
C13,C14	Конденсатор КТ4-23-5/20	2
C15	Конденсатор MO21-2F3-0,22 МКФ-20/+80%-16В	1
C16	Конденсатор MO11-2F3-0,01 МКФ-20/+80%-16В	1
C17	Конденсатор K50-35-16 В-33 МКФ	1
C18,C19	Конденсатор MO21-2F3-0,22 МКФ-20/+80%-16В	2
C20	Конденсатор K50-35-16 В-33 МКФ	1
C21	Конденсатор MO11-CG-200 ПФ+-5%-50 В	1
C22,C23	Конденсатор КТ4-23-5/20	2
C25	Конденсатор MO21-2F3-0,22 МКФ-20/+80%-16В	1
C26,C27	Конденсатор MO11-CG-6,8 ПФ+-1 ПФ-50 В	2
C28,C29	Конденсатор MO21-2F3-0,22 МКФ-20/+80%-16В	2
C30	Конденсатор MO11-CG-56 ПФ+-5%-50 В	1
C31	Конденсатор MO21-2F3-0,22 МКФ-20/+80%-16В	1
C32	Конденсатор K50-35-6,3 В-470 МКФ	1
C33,C34	Конденсатор MO21-2F3-0,22 МКФ-20/+80%-16В	2
C35	Конденсатор K50-35-16 В-33 МКФ	1
C36	Конденсатор MO21-2F3-0,22 МКФ-20/+80%-16В	1
C37	Конденсатор MO11-CG-1500 ПФ+-10%-50 В	1
C38	Конденсатор MO41-CG-0,01 МКФ+-5%-50 В	1
C39	Конденсатор K50-35-16 В-33 МКФ	1
C40	Конденсатор MO21-2F3-0,22 МКФ-20/+80%-16В	1
C41	Конденсатор КТ4-23-5/20	1
C42	Конденсатор K50-35-16 В-33 МКФ	1
C43	Конденсатор MO21-2F3-0,22 МКФ-20/+80%-16В	1
C44	Конденсатор K50-35-16 В-33 МКФ	1
C45	Конденсатор MO21-2F3-0,22 МКФ-20/+80%-16В	1
C46,C47	Конденсатор MO11-CG-22 ПФ+-10%-50 В	2

C48	Конденсатор MO21-2F3-0,22 МКФ-20/+80%-16В	1
C49	Конденсатор K50-35-16 В-33 МКФ	1
C50	Конденсатор MO21-2F3-0,22 МКФ-20/+80%-16В	1
C51	Конденсатор MO21-2F3-0,068 МКФ-20/+80%-100В	1
C52	Конденсатор MO21-2F3-0,22 МКФ-20/+80%-16В	1
DA1,DA2	Микросхема КР198НТ1В	2
DA3...	Микросхема КР159НТ1В	4
DA6		
DA7,DA8	Микросхема КР198НТ1В	2
DA9...	Микросхема КР159НТ1В	6
DA14		
K1...K6	Катушка	6
R1	Резистор C2-33Н-0,125-220 КОМ+-5%-В-В	1
R3	Резистор C2-33Н-0,125-220 Ом+-5%-А-В-В	1
R4	Резистор C2-33Н-0,125-30 Ом+-5%-А-В-В	1
R5	Резистор C2-33Н-0,125-62 Ом+-5%-А-В-В	1
R6	Резистор C2-33Н-0,125-200 Ом+-5%-А-В-В	1
R7	Резистор C2-33Н-0,125-16 Ом+-5%-А-В-В	1
R8	Резистор C2-33Н-0,125-100 Ом+-5%-А-В-В	1
R9	Резистор C2-33Н-0,125-2,4 КОМ+-5%-А-В-В	1
R10	Резистор C2-33Н-0,125-100 Ом+-5%-А-В-В	1
R11	Резистор C2-10-0,125-898 Ом+-0,5%-В	1
R12	Резистор C2-33Н-0,125-100 Ом+-1%-А-В-В	1
R13	Резистор C2-33Н-0,125-82 Ом+-5%-А-В-В	1
R14	Резистор C2-33Н-0,125-91 КОМ+-5%-В-В	1
R15	Резистор C2-33Н-0,125-1,3 КОМ+-5%-А-В-В	1
R16	Резистор C2-33Н-0,125-91 Ом+-5%-А-В-В	1
R17,R18	Резистор C2-33Н-0,125-3,6 КОМ+-5%-А-В-В	2
R19	Резистор C2-33Н-0,125-3,9 КОМ+-5%-А-В-В	1
R20	Резистор C2-33Н-0,125-150 Ом+-5%-А-В-В	1
R21,R22	Резистор C2-33Н-0,125-3,9 КОМ+-5%-А-В-В	2
R23	Резистор C2-33Н-0,125-9,1 КОМ+-5%-А-В-В	1
R24... R26	Резистор C2-33Н-0,125-30 Ом+-5%-А-В-В	3
R27	Резистор C2-36-301 Ом+-0,5%-А-В	1
R28	Резистор C2-36-100 Ом+-0,5%-А-В	1
R29	Резистор C2-36-200 Ом+-0,5%-А-В	1
R30	Резистор C2-36-100 Ом+-0,5%-А-В	1
R31	Резистор C2-36-301 Ом+-0,5%-А-В	1

Сайт Измерительная техника  
www.fodis.by.ru

R32,R33	Резистор C2-36-665 Ом+-0,5%-А-В	2	R87...R89	Резистор C2-33Н-0,125-30 Ом+-5%-А-В-В	3
R34	Резистор C2-33Н-0,125-7,5 КОМ+-5%-А-В-В	1	R90	Резистор C2-36-301 Ом+-0,5%-А-В	1
R35	Резистор C2-33Н-0,125-4,7 КОМ+-5%-А-В-В	1	R91	Резистор C2-36-100 Ом+-0,5%-А-В	1
R36,R37	Резистор C2-36-1 КОМ+-0,5%-А-В	2	R92	Резистор C2-36-200 Ом+-0,5%-А-В	1
R38	Резистор C2-33Н-0,125-330 Ом+-5%-А-В-В	1	R93	Резистор C2-36-100 Ом+-0,5%-А-В	1
R39,R40	Резистор C2-33Н-0,125-510 Ом+-5%-А-В-В	2	R94	Резистор C2-36-301 Ом+-0,5%-А-В	1
R41... R44	Резистор C2-33Н-0,125-750 Ом+-5%-А-В-В	4	R95,R96	Резистор C2-36-665 Ом+-0,5%-А-В	1
R45,R46	Резистор C2-33Н-0,125-200 Ом+-5%-А-В-В	2	R97	Резистор C2-33Н-0,125-4,7 КОМ+-5%-А-В-В	2
R47... R50	Резистор C2-33Н-0,125-30 Ом+-5%-А-В-В	4	R98	Резистор C2-33Н-0,125-7,5 КОМ+-5%-А-В-В	1
R51,R52	Резистор C2-33Н-0,125-510 Ом+-5%-А-В-В	2	R101,R102	Резистор C2-36-1 КОМ+-0,5%-А-В	1
R53,R54	Резистор C2-33Н-0,125-30 Ом+-5%-А-В-В	2	R103	Резистор C2-33Н-0,125-330 Ом+-5%-А-В-В	1
R55,R56	Резистор C2-33Н-0,125-510 Ом+-5%-А-В-В	2	R104,	Резистор C2-33Н-0,125-510 Ом+-5%-А-В-В	2
R57	Резистор C2-33Н-0,125-10 КОМ+-5%-А-В-В	1	R105		
R58	Резистор C2-33Н-0,125-2 КОМ+-5%-А-В-В	1	R106...	Резистор C2-33Н-0,125-464 Ом+-1%-А-В-В	4
R59,R60	Резистор C2-33Н-0,125-200 Ом+-5%-А-В-В	2	R109		
R61	Резистор C2-33Н-0,125-150 Ом+-5%-А-В-В	1	R110...	Резистор C2-33Н-0,125-2 КОМ+-5%-А-В-В	4
R62,R63	Резистор C2-33Н-0,125-91 Ом+-5%-А-В-В	2	R113		
R64	Резистор C2-33Н-0,125-220 КОМ+-5%-В-В	1	R114	Резистор C2-33Н-0,125-1 КОМ+-5%-А-В-В	1
R65	Резистор C2-33Н-0,125-10 КОМ+-5%-А-В-В	1	R115,	Резистор C2-33Н-0,125-30 Ом+-5%-А-В-В	2
R66	Резистор C2-33Н-0,125-330 Ом+-5%-А-В-В	1	R116		
R67	Резистор C2-33Н-0,125-30 Ом+-5%-А-В-В	1	R117,	Резистор C2-33Н-0,125-1 КОМ+-5%-А-В-В	2
R68	Резистор C2-33Н-0,125-62 Ом+-5%-А-В-В	1	R118		
R69	Резистор C2-33Н-0,125-200 Ом+-5%-А-В-В	1	R119,	Резистор C2-33Н-0,125-100 Ом+-5%-А-В-В	2
R70	Резистор C2-33Н-0,125-16 Ом+-5%-А-В-В	1	R120		
R71	Резистор C2-33Н-0,125-100 Ом+-5%-А-В-В	1	R121	Резистор C2-33Н-0,125-82 Ом+-5%-А-В-В	1
R72	Резистор C2-33Н-0,125-2,4 КОМ+-5%-А-В-В	1	R122,	Резистор C2-33Н-0,125-91 Ом+-5%-А-В-В	2
R73	Резистор C2-33Н-0,125-100 Ом+-5%-А-В-В	1	R123		
R74	Резистор C2-10-0,125-898 Ом+-0,5%-В	1	R124	Резистор C2-33Н-0,125-680 Ом+-5%-А-В-В	1
R75	Резистор C2-33Н-0,125-100 Ом+-1%-А-В-В	1	R125	Резистор C2-33Н-0,125-10 Ом+-10%-А-Г-В	1
R76	Резистор C2-33Н-0,125-82 Ом+-5%-А-В-В	1	R126...	Резистор C2-33Н-0,125-680 Ом+-5%-А-В-В	4
R77	Резистор C2-33Н-0,125-91 КОМ+-5%-В-В	1	R129		
R78	Резистор C2-33Н-0,125-1,3 КОМ+-5%-А-В-В	1	R130	Резистор C2-33Н-0,125-120 Ом+-5%-А-В-В	1
R79	Резистор C2-33Н-0,125-91 Ом+-5%-А-В-В	1	R131	Резистор C2-33Н-0,125-5,6 КОМ+-5%-А-В-В	1
R80,R81	Резистор C2-33Н-0,125-3,6 КОМ+-5%-А-В-В	2	R132	Резистор C2-33Н-0,125-30 Ом+-5%-А-В-В	1
R82	Резистор C2-33Н-0,125-3,9 КОМ+-5%-А-В-В	1	R133	Резистор C2-33Н-0,125-5,6 КОМ+-5%-А-В-В	1
R83	Резистор C2-33Н-0,125-150 Ом+-5%-А-В-В	1	R134	Резистор C2-33Н-0,125-30 Ом+-5%-А-В-В	1
R84,R85	Резистор C2-33Н-0,125-3,9 КОМ+-5%-А-В-В	2	R135,	Резистор C2-33Н-0,125-1,8 КОМ+-5%-А-В-В	2
R86	Резистор C2-33Н-0,125-9,1 КОМ+-5%-А-В-В	1	R136		



R137,	Резистор С2-33Н-0,125-620 Ом+-5%-А-В-В	2	VT10	Транзистор КП303А	1
R138			VT11	Транзистор КПС104Г	1
R139	Резистор С2-33Н-0,125-30 Ом+-5%-А-В-В	1	VT12,	Транзисторная пара КТС3103А1	2
R140	Резистор С2-33Н-0,25-68 Ом+-5%-А-В-В	1	VT13		
R141,R142	Резистор С2-33Н-0,125-100 Ом+-5%-А-В-В	2	VT14	Транзистор КПС104Г	1
R143...	Резистор С2-33Н-0,125-30 Ом+-5%-А-В-В	3	VT15	Транзисторная пара КТС3103А1	1
R145			VT16...	Транзистор КТ316ВМ	4
R146,	Резистор С2-33Н-1-430 Ом+-5%-А-В-В	2	VT19		
R147			VT20,	Транзистор КТ606А	2
R148	Резистор С2-33Н-0,125-30 Ом+-5%-А-В-В	1	VT21		
RP1	Резистор СП3-19А-0,5-47 Ом+-10%	1	XP1...XP3	Колодка	3
RP2	Резистор СП3-38Б-0,125 ВТ-22 КОМ	1	XP4	Колодка	1
RP3	Резистор СП3-19А-0,5-100 Ом+-10%	1	XP5	Колодка	1
RP4	Резистор СП3-38Б-0,125 ВТ-680 Ом	1	XP6	Колодка	1
RP5	Резистор СП3-19А-0,5-10 Ом+-10%	1	XP7,XP8	Штырь	2
RP6,RP7	Резистор СП4-1А-0,5-1,5 КОМ-А-ВС-2-16	2			
RP8	Резистор СП3-38Б-0,125 ВТ-22 КОМ	1	G1	Плата	1
RP9	Резистор СП3-19А-0,5-47 Ом+-10%	1			
RP10	Резистор СП3-38Б-0,125 ВТ-22 КОМ	1	C1	Конденсатор К73-11-250 В-0,068 МКФ+-10%	1
RP11	Резистор СП3-19А-0,5-100 Ом+-10%	1	C2...C4	Конденсатор МО11-СГ-100 ПФ+-5%-50 В	3
RP12,	Резистор СП3-38Б-0,125 ВТ-680 Ом	2	C5,C6	Конденсатор КТ4-23-5/20	2
RP13			C7	Конденсатор КТ4-23-2/7	1
S1	Переключатель программный ПП-3	1	C8	Конденсатор КТ4-23-5/20	1
S2...S4	Геркон МКА-10501	3	C9	Конденсатор МО11-СГ-100 ПФ+-5%-50 В	1
S5	Переключатель ПКН61Н2-1-2-7,5-2	1	C10	Конденсатор МО11-СГ-18 ПФ+-10%-50 В	1
S6	Переключатель программный ПП-3	1	R1	Резистор С2-29В-0,125-898 КОМ+-0,5%-1,0-А	1
S7...S9	Геркон МКА-10501	3	R2	Резистор С2-29В-0,125-89,8 КОМ+-0,1%-1,0-А	1
S10	Переключатель ПКН61 з 2-4-2-7,5-2-64	1	R3	Резистор С2-29В-0,125-10 КОМ+-0,1%-1,0-А	1
VD1,VD2	Диодная матрица КДС523АР	2	S1,S2	Переключатель ПКН61Н2-1-2-7,5-2	2
VD3	Стабилитрон КС126Д	1			
VD4...	Диод КД522Б	18	G2	Плата	1
VD21					
VT1	Транзистор КП303А	1	C1	Конденсатор К73-11-250 В-0,068 МКФ+-10%	1
VT2	Транзистор КПС104Г	1	C2...C4	Конденсатор МО11-СГ-100 ПФ+-5%-50 В	3
VT3...VT5	Транзисторная пара КТС3103А1	3	C5,C6	Конденсатор КТ4-23-5/20	2
VT6,VT7	Транзистор КТ315Г1	2	C7	Конденсатор КТ4-23-2/7	1
VT8	Транзисторная пара КТС3103А1	1	C8	Конденсатор КТ4-23-5/20	1
VT9	Транзистор КТ361Г2	1	C9	Конденсатор МО11-СГ-100 ПФ+-5%-50 В	1

Сайт Измерительная техника  
www.fodis.by.ru

C35	Конденсатор	MO21-2D1-0,068 МКФ+-20%-25В	1
C36,C37	Конденсатор	MO21-2F3-0,22 МКФ-20/+80%-16В	2
C38	Конденсатор	MO11-CG-680 ПФ+-10%-50 В	1
C39	Конденсатор	MO21-2F3-0,22 МКФ-20/+80%-16В	1
C40	Конденсатор	MO41-2F3-1,5 МКФ-20/+80%-16В	1
C41,C42	Конденсатор	KT4-23-0,4/4	2
C43...C49	Конденсатор	MO11-2F3-0,022МКФ-20/+80%-100В	7
C50...C52	Конденсатор	MO21-2F3-0,22 МКФ-20/+80%-16В	3
C53	Конденсатор	K50-35-16 В-47 МКФ	1
C54	Конденсатор	MO11-CG-100 ПФ+-5%-50 В	1
C55	Конденсатор	MO21-2F3-0,22 МКФ-20/+80%-16В	1
C56	Конденсатор	KT4-23-0,4/4	1
C57	Конденсатор	K50-35-16 В-47 МКФ	1
C58	Конденсатор	MO11-2F3-0,022МКФ-20/+80%-100В	1
C59	Конденсатор	MO21-2F3-0,22 МКФ-20/+80%-16В	1
C60,C61	Конденсатор	MO11-2F3-0,022МКФ-20/+80%-100В	2
C62	Конденсатор	K50-35-6,3 В-47 МКФ	1
C63	Конденсатор	MO21-2F3-0,22 МКФ-20/+80%-16В	1
C64	Конденсатор	MO11-2F3-0,022МКФ-20/+80%-100В	1
C65	Конденсатор	K50-35-6,3 В-47 МКФ	1
C66	Конденсатор	MO41-CG-0,01 МКФ+-5%-50 В	1
C67,C68	Конденсатор	K50-35-16 В-47 МКФ	2
DA1	Микросхема	K561КП1	1
DA2	Микросхема	KP140УД1408А	1
DA3	Микросхема	KP159НТ1В	1
DA4	Микросхема	K561КП1	1
DA5	Микросхема	K561КП2	1
DA6,DA7	Микросхема	KP140УД708	2
DD1	Микросхема	K500ЛП116	1
DD2	Микросхема	K500ПУ125	1
DD3	Микросхема	IN74НС02АN	1
DD4	Микросхема	IN74НС74АN	1
DD5	Микросхема	IN74НС02АN	1
DD6	Микросхема	K561ЛА7	1
DD7	Микросхема	K561ЛЕ5	1
DD8	Микросхема	K561ТМ2	1
R1	Резистор	C2-33Н-0,125-2,2 КОМ+-5%-А-В-В	1
R2	Резистор	C2-33Н-0,125-6,2 КОМ+-5%-А-В-В	1

Сайт Измерительная техника  
www.fodis.by.ru

C10	Конденсатор	MO11-CG-18 ПФ+-10%-50 В	1
R1	Резистор	C2-29В-0,125-898 КОМ+-0,5%-1,0-А	1
R2	Резистор	C2-29В-0,125-89,8 КОМ+-0,1%-1,0-А	1
R3	Резистор	C2-29В-0,125-10 КОМ+-0,1%-1,0-А	1
S1,S2	Переключатель	ПКН61Н2-1-2-7,5-2	2
<b><u>БЛОК СИНХРОНИЗАЦИИ И РАЗВЕРТКИ</u></b>			
C1,C2	Конденсатор	MO21-2F3-0,22 МКФ-20/+80%-16В	2
C3	Конденсатор	MO11-2D1-4700 ПФ+-20%-25 В	1
C4	Конденсатор	MO31-2D1-0,1 МКФ+-20%-25 В	1
C5	Конденсатор	MO21-2F3-0,22 МКФ-20/+80%-16В	1
C6	Конденсатор	MO11-2F3-0,1 МКФ-20/+80%-16В	1
C7,C8	Конденсатор	MO21-2F3-0,22 МКФ-20/+80%-16В	2
C9	Конденсатор	MO11-CG-1000 ПФ+-5%-50 В	1
C10	Конденсатор	MO31-2D1-0,1 МКФ+-20%-25 В	1
C11	Конденсатор	MO51-2D1-1 МКФ+-20%-25 В	1
C12	Конденсатор	K50-35-16 В-47 МКФ	1
C13	Конденсатор	MO21-2F3-0,22 МКФ-20/+80%-16В	1
C14	Конденсатор	K50-35-16 В-33 МКФ	1
C16	Конденсатор	MO21-2F3-0,22 МКФ-20/+80%-16В	1
C17	Конденсатор	MO31-2D1-0,1 МКФ+-20%-25 В	1
C18	Конденсатор	MO11-2F3-0,01 МКФ-20/+80%-16В	1
C19	Конденсатор	MO21-2F3-0,22 МКФ-20/+80%-16В	1
C20	Конденсатор	MO11-CG-56 ПФ+-10%-50 В	1
C21,C22	Конденсатор	MO21-2F3-0,22 МКФ-20/+80%-16В	2
C23	Конденсатор	MO11-2F3-0,01 МКФ-20/+80%-16В	1
C24	Конденсатор	MO21-2D1-0,068 МКФ+-20%-25В	1
C25	Конденсатор	MO31-2F3-0,68 МКФ-20/+80%-16В	1
C26	Конденсатор	MO21-2F3-0,22 МКФ-20/+80%-16В	1
C27	Конденсатор	K50-35-16 В-47 МКФ	1
C28	Конденсатор	MO21-2F3-0,22 МКФ-20/+80%-16В	1
C29	Конденсатор	MO11-CG-82 ПФ+-10%-50 В	1
C30	Конденсатор	K73-11-63 В-0,1 МКФ+-5%	1
C31	Конденсатор	KT4-23-5/20	1
C32	Конденсатор	MO41-CG-0,01 МКФ+-5%-50 В	1
C33	Конденсатор	K73-11-63 В-10 МКФ+-5%	1
C34	Конденсатор	MO11-CG-100 ПФ+-5%-50 В	1

R99	Резистор C2-33Н-0,125-2 КОМ+-5%-А-В-В	1	R137	Резистор C2-33Н-0,25-20 КОМ+-5%-В-В	1
R100	Резистор C2-33Н-0,125-6,2 КОМ+-5%-А-В-В	1	R138	Резистор C2-33Н-0,125-5,1 Ом+-5%-А-Г-В	1
R101,	Резистор C2-33Н-0,125-1,54 КОМ+-1%-А-В-В	2	R139	Резистор C2-33Н-0,125-100 КОМ+-5%-В-В	1
R102			R140	Резистор C2-33Н-0,125-51 КОМ+-5%-В-В	1
R103	Резистор C2-33Н-0,125-680 Ом+-5%-А-В-В	1	R141	Резистор C2-33Н-0,125-39 КОМ+-5%-В-В	1
R104,	Резистор C2-33Н-0,125-30 Ом+-5%-А-В-В	2	R142	Резистор C2-33Н-0,125-51 КОМ+-5%-В-В	1
R105			R143	Резистор C2-33Н-0,125-30 Ом+-5%-А-В-В	1
R106	Резистор C2-33Н-0,25-15 КОМ+-5%-В-В	1	R144	Резистор C2-33Н-0,125-510 Ом+-5%-А-В-В	1
R107,	Резистор C2-33Н-0,125-56 КОМ+-5%-В-В	2	R145	Резистор C2-33Н-0,125-30 Ом+-5%-А-В-В	1
R108			R146	Резистор C2-33Н-0,125-470 Ом+-5%-А-В-В	1
R109	Резистор C2-33Н-0,25-15 КОМ+-5%-В-В	1	R147	Резистор C2-33Н-0,125-7,5 КОМ+-5%-А-В-В	1
R110,	Резистор C2-33Н-0,125-300 Ом+-5%-А-В-В	2	RP1	Резистор СП4-1А-0,5-1,5 КОМ-А-В-С-2-12	1
R111			RP2...	Резистор СП3-38Б-0,125 ВТ-6,8 КОМ	3
R112,	Резистор C2-33Н-0,125-62 КОМ+-5%-В-В	2	RP4		
R113			RP5	Резистор СП3-38Б-0,125 ВТ-68 КОМ	1
R114,	Резистор C2-33Н-0,125-6,2 КОМ+-5%-А-В-В	2	RP6,RP7	Резистор СП4-1А-0,5-47 КОМ-А-В-С-2-12	2
R115			RP8	Резистор СП3-38Б-0,125 ВТ-470 Ом	1
R116,	Резистор C2-33Н-0,125-1 КОМ+-5%-А-В-В	2	RP9	Резистор СП3-19А-0,5-68 Ом+-10%	1
R117			RP10	Резистор СП3-19А-0,5-1 КОМ+-10%	1
R118,	Резистор C2-33Н-0,25-15 КОМ+-5%-В-В	2	RP11	Резистор СП3-38Б-0,125 ВТ-10 КОМ	1
R119			RP12	Резистор СП3-38Б-0,125 ВТ-1,5 КОМ	1
R120	Резистор C2-33Н-0,125-3 КОМ+-5%-А-В-В	1	RP13	Резистор СП3-38Б-0,125 ВТ-10 КОМ	1
R121	Резистор C2-33Н-0,125-30 Ом+-5%-А-В-В	1	RP14	Резистор СП3-38Б-0,125 ВТ-220 Ом	1
R122	Резистор C2-33Н-0,125-6,8 КОМ+-5%-А-В-В	1	RP15,	Резистор СП3-38Б-0,125 ВТ-10 КОМ	2
R123	Резистор C2-33Н-0,125-1 КОМ+-5%-А-В-В	1	RP16		
R124	Резистор C2-33Н-0,125-5,1 КОМ+-5%-А-В-В	1	S1...S7	Переключатель ПКН61Н2-1-2-7,5-2	7
R125	Резистор C2-33Н-0,125-2 КОМ+-5%-А-В-В	1	S8	Переключатель программный ППЗ	1
R126	Резистор C2-33Н-0,125-10 Ом+-10%-А-Г-В	1	S9,S10	Переключатель ПКН61Н2-1-2-7,5-2	2
R127	Резистор C2-33Н-0,125-1 КОМ+-5%-А-В-В	1	VD1, VD2	Диод КД522Б	2
R128	Резистор C2-33Н-0,125-4,7 КОМ+-5%-А-В-В	1	VD3	Индикатор одиночный АЛ307БМ	1
R129	Резистор C2-33Н-0,25-18 КОМ+-5%-В-В	1	VD4	Стабилитрон КС126М	1
R130	Резистор C2-33Н-0,125-100 КОМ+-5%-В-В	1	VD5	Диод КД522Б	1
R131	Резистор C2-33Н-0,125-10 Ом+-10%-А-Г-В	1	VD6	Стабилитрон КС126Д	1
R132	Резистор C2-33Н-0,25-36 КОМ+-5%-В-В	1	VD7	Диод КД522Б	1
R133	Резистор C2-33Н-0,125-6,2 КОМ+-5%-А-В-В	1	VD8,VD9	Индикатор одиночный АЛ307БМ	2
R134	Резистор C2-33Н-0,125-4,7 КОМ+-5%-А-В-В	1	VD10,	Диод КД522Б	2
R135	Резистор C2-33Н-0,125-1,5 КОМ+-5%-А-В-В	1	VD11		
R136	Резистор C2-33Н-0,125-5,1 Ом+-5%-А-Г-В	1	VD12	Стабилитрон Д818Г1	1

VD13	Диод КД522Б	1
VT1	Транзисторная пара КТС3103А1	1
VT2...VT8	Транзистор КТ315Г1	7
VT9	Транзистор КПС104Г	1
VT10	Транзисторная пара КТС3103А1	1
VT11	Транзистор КТ315Г1	1
VT12	Транзистор КТ361Г2	1
VT13,	Транзистор КТ315Г1	2
VT14		
VT15	Транзистор КТ361Г2	1
VT16...	Транзистор КТ315Г1	5
VT20		
VT21	Транзисторная пара КТС3103А1	1
VT22,	Транзистор КТ3126Б	2
VT23		
VT24...	Транзистор КТ315Г1	5
VT28		
VT29,	Транзистор КТ361Г2	2
VT30		
VT31,	Транзистор КТ315Г1	2
VT32		
VT33	Транзистор КТ6116Б	1
VT34,	Транзистор КТ6117Б	2
VT35		
VT36	Транзистор КТ6116Б	1
VT37...	Транзистор КТ315Г1	5
VT41		
VT42	Транзистор КТ361Г2	1
VT43	Транзистор КТ315Г1	1
VT44	Транзистор КТ6116Б	1
VT45	Транзистор КТ6117Б	1
XP1	Колодка	1
XP2	Колодка	1
XP3	Колодка	1
XP4	Штырь	1
XP5	Колодка	1

ФИЛЬТР СЕТЕВОЙ

Конденсатор	МО51-2D1-0,068 МКФ+-20%-500В	1
Конденсатор	К15-5-Н70-3 КВ-1500 ПФ	2
Конденсатор	МО11-2F3-0,1 МКФ-20/+80%-16В	1
Конденсатор	МО51-2D1-0,068 МКФ+-20%-500В	1
Резистор	С2-33Н-0,5-1 МОМ+-5%-Г-В	1
Резистор	С2-33Н-0,125-10 КОМ+-5%-А-В-В	1
Трансформатор		1
Наконечник		1

Сайт Измерительная техника  
www.fodis.by.ru

ПРЕОБРАЗОВАТЕЛЬ

Конденсатор	МО11-СG-120 ПФ+-5%-50 В	2
Конденсатор	МО31-2D1-0,01 МКФ+-20%-25 В	1
Конденсатор	К50-35-63 В-10 МКФ	1
Конденсатор	К73-17-400 В-0,22 МКФ+-20%	1
Конденсатор	К50-35-100 В-220 МКФ	4
Конденсатор	К15-5-Н70-6,3 КВ-470 ПФ	2
Макросхема	К561ТМ2 6К0.348.457-11ТУ	1
Резистор	С2-33Н-0,125-100 КОМ+-5%-В-В	1
Резистор	С2-33Н-0,125-1,5 КОМ+-5%-А-В-В	1
Резистор	С2-33Н-0,125-20 КОМ+-5%-В-В	1
Резистор	С2-33Н-0,125-43 КОМ+-5%-В-В	1
Резистор	С2-33Н-0,125-4,7 КОМ+-5%-А-В-В	1
Резистор	С2-33Н-0,125-22 КОМ+-5%-В-В	1
Резистор	С2-33Н-0,125-4,7 КОМ+-5%-А-В-В	1
Резистор	С2-33Н-0,125-22 КОМ+-5%-В-В	1
Резистор	С5-5-1 ВТ 10 Ом+-5%	2
Резистор	С2-33Н-1-240 КОМ+-5%-Г-В	1
Резистор	С2-33Н-0,125-22 КОМ+-5%-В-В	2
Резистор	С2-33Н-0,5-36 КОМ+-5%-В-В	1
Резистор	С2-33Н-0,125-100 КОМ+-5%-В-В	4
Резистор	СП3-38А-0,125 ВТ-68 КОМ	1
Трансформатор		1
Сердечник замкнутой	М2000НМ1-14 Ш4х4	1
Трансформатор		1

V1	Сердечник МП160-1 КП24х13х5.2			
VD1	Оптопара АОТ128А			
VD2	Диод КД522Б	1		
VD3	Стабилитрон КС207В	1		
VD4...VD7	Диод КД522Б	1		
VD8,VD9	Диод КД243Г	4		
VD10...	Диод КД522Б	2		
VD13	Диод КД247Г	4		
VT1,VT2	Транзистор КТ315Г1	2		
VT3,VT4	Транзистор КТ361Г2	2		
VT5,VT6	Транзистор КТ8126А	2		
XP1,XP2	Штырь	2		
XP3	Колодка	1		
<b><u>ВЫПРЯМИТЕЛЬ</u></b>				
C1	Конденсатор К15-5-Н70-3 КВ-1500 ПФ	1		
C2	Конденсатор К73-17-400 В-0,1 МКФ+-20%	1		
C3,C4	Конденсатор К15-5-Н70-1,6 КВ-2200 ПФ	2		
C5	Конденсатор МО41-2Д1-0,047 МКФ+-20%-250В	1		
C6	Конденсатор МО21-2Ф3-0,033 МКФ-20/+80%-16В	1		
C7	Конденсатор К15-5-Н70-1,6 КВ-2200 ПФ	1		
C8	Конденсатор К73-17-250 В-0,1 МКФ+-20%	1		
C9	Конденсатор К50-35-63 В-10 МКФ	1		
C10...C13	Конденсатор МО51-2Ф3-2,2 МКФ-20/+80%-25В	4		
C14	Конденсатор К15-5-Н70-1,6 КВ-2200 ПФ	1		
C15	Конденсатор К50-35-100 В-22 МКФ	1		
C16	Конденсатор К50-35-63 В-47 МКФ	1		
C17	Конденсатор К50-35-63 В-10 МКФ	1		
C18,C19	Конденсатор К50-35-16 В-470 МКФ	2		
C20	Конденсатор К50-35-16 В-2200 МКФ	1		
C21	Конденсатор МО11-2Ф3-0,1 МКФ-20/+80%-16В	1		
C22	Конденсатор МО51-2Д1-0,1 МКФ+-20%-250 В	1		
C23	Конденсатор МО21-2Ф3-0,1 МКФ-20/+80%-100В	1		
C24...C27	Конденсатор МО21-2Ф3-0,22 МКФ-20/+80%-16В	4		
C28	Конденсатор МО31-2Д1-0,01 МКФ+-20%-25 В	1		
C29	Конденсатор К15-5-Н70-1,6 КВ-2200 ПФ	1		
C30	Конденсатор МО31-2Д1-0,01 МКФ+-20%-25 В	1		
C31	Конденсатор МО21-СГ-33 ПФ+-20%-250 В	1		
C32	Конденсатор К15-5-Н70-1,6 КВ-2200 ПФ	1		
C33	Конденсатор К15-5-Н70-1,6 КВ-1000 ПФ	1		
C34	Конденсатор МО51-2Ф3-1 МКФ-20/+80%-100В	1		
C35	Конденсатор К15-5-Н70-1,6 КВ-2200 ПФ	1		
C36	Конденсатор МО11-2Ф3-0,01 МКФ-20/+80%-50В	1		
C37	Конденсатор К15-5-Н70-1,6 КВ-2200 ПФ	1		
C38	Конденсатор К15-5-Н70-3 КВ-680 ПФ	1		
DA1	Микросхема КР140УД708	1		
L1...L5	Дроссель высокочастотный ДМ-0,6-60 В	5		
R1	Резистор С2-33Н-0,125-30 КОМ+-5%-В-В	1		
R2	Резистор С2-33Н-0,25-30 КОМ+-10%-В-В	1		
R3	Резистор С2-33Н-0,125-3,3 КОМ+-5%-А-В-В	1		
R4	Резистор С2-33Н-0,25-30 Ом+-5%-А-В-В	1		
R5	Резистор С2-33Н-0,25-30 КОМ+-10%-В-В	1		
R6	Резистор С2-33Н-0,125-910 КОМ+-5%-Г-В	1		
R7,R8	Резистор С2-33Н-1-3,3 МОМ+-10%-Г-В	2		
R9	Резистор С2-33Н-0,125-620 Ом+-5%-А-В-В	1		
R10	Резистор С2-33Н-1-3,3 МОМ+-10%-Г-В	1		
R11	Резистор С2-33Н-0,125-33 КОМ+-10%-В-В	1		
R12	Резистор С2-33Н-0,125-1 КОМ+-5%-А-В-В	1		
R13	Резистор С2-33Н-0,125-62 КОМ+-5%-В-В	1		
R14	Резистор С2-33Н-0,125-3 КОМ+-5%-А-В-В	1		
R15	Резистор С2-33Н-0,25-620 Ом+-5%-А-В-В	1		
R16	Резистор С2-33Н-0,125-1 КОМ+-5%-А-В-В	1		
R17	Резистор С2-33Н-0,125-100 Ом+-5%-А-В-В	1		
R18,R19	Резистор С2-33Н-0,125-1 КОМ+-5%-А-В-В	2		
R20	Резистор С2-33Н-0,25-5,1 МОМ+-5%-Г-В	1		
R21	Резистор С2-33Н-0,125-10 КОМ+-5%-А-В-В	1		
R22	Резистор С2-33Н-0,125-1 КОМ+-5%-А-В-В	1		
R23	Резистор С2-33Н-0,125-100 КОМ+-5%-В-В	1		
R24	Резистор С2-33Н-0,5-360 КОМ+-10%-Г-В	1		
R25	Резистор С2-33Н-0,5-330 КОМ+-5%-Г-В	1		
R26,R27	Резистор С2-33Н-0,25-360 КОМ+-10%-Г-В	2		
R28	Резистор С2-33Н-0,125-680 Ом+-5%-А-В-В	1		
RP1	Резистор СП3-38А-0,125 ВТ-47 КОМ	1		
RP2	Резистор СП3-38А-0,125 ВТ-2,2 КОМ	1		
RP3	Резистор СП3-38А-0,125 ВТ-68 КОМ	1		

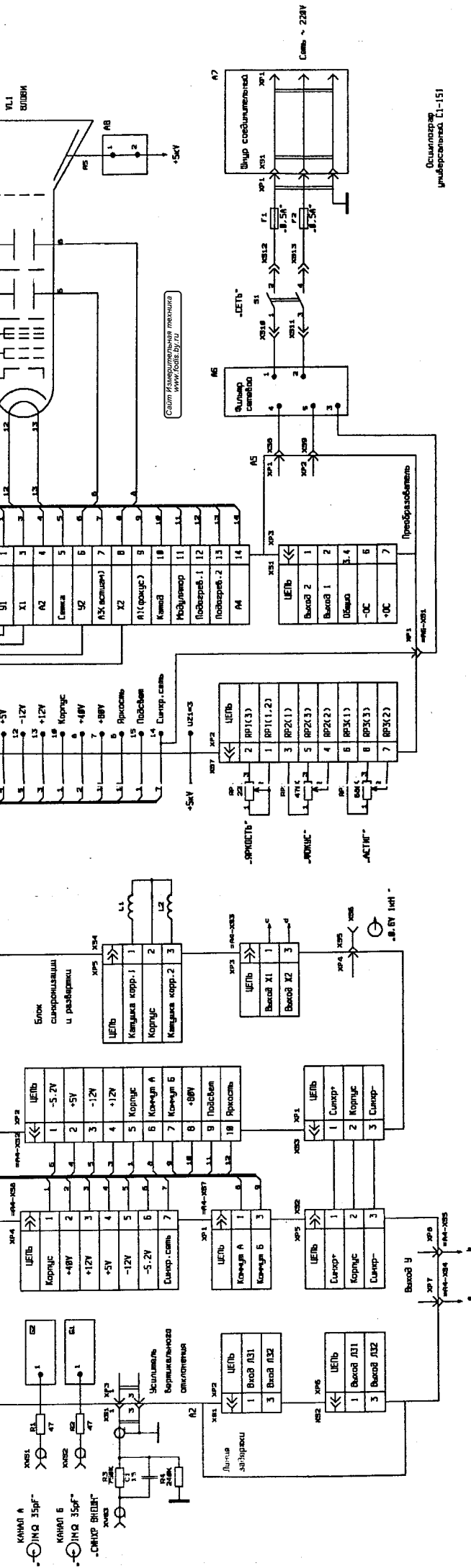
Сайт Измерительная техника  
www.fodis.by.ru

RP4	Резистор СПЗ-38А-0,125 ВТ-100 КОМ	1
RP5,RP6	Резистор СПЗ-38А-0,125 ВТ-680 КОМ	2
T1	Трансформатор	1
	Сердечник замкнутый М2000НМ1-14 Ш7х7	
UZ1	Выпрямитель	1
VD1	Диод КД247В	1
VD2	Столб выпрямительный КЦ121Б-1	1
VD3	Диод КД247В	2
VD4	Диод КД247Б	
VD5...	Диод КД247А	8
VD12		
VD13	Диод КД247Б	1
VD14	Диод КД247В	1
VD15	Столб выпрямительный КЦ121Б-1	1
VD16...	Диод КД522Б	3
VD18		
VD19	Стабилитрон КС126Е	1
VD20	Стабилитрон КС126М	1
VD21...	Диод КД126А	6
VD26		
VT1	Транзистор КТ6117Б	1
VT2	Транзистор КТ315Г1	1
XP1	Штырь	1
XP2	Колодка	1
XS1	Розетка	1
XS2	Розетка	1
XS3	Розетка	1
XS4,XS5	Контакт	2
XS6	Розетка	1
XS7	Розетка	1
XS8	Розетка	1

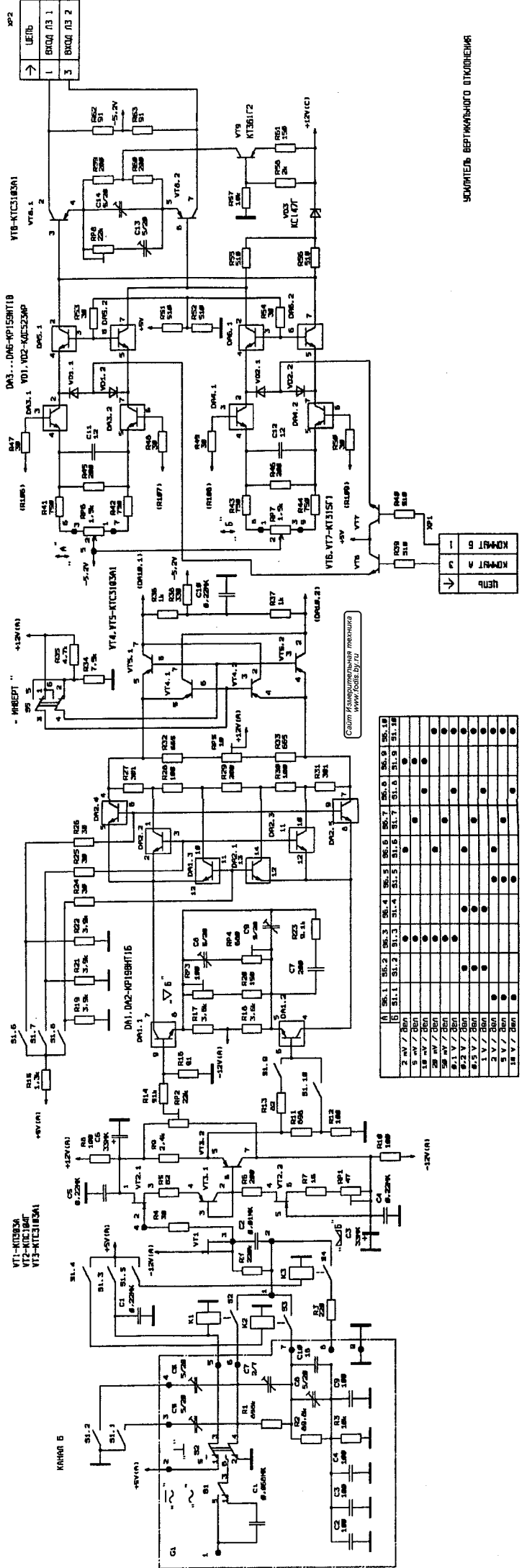
Сайт Измерительная техника  
www.fodis.by.ru

### ВЫПРЯМИТЕЛЬ

C1...C10	Конденсатор К15-5-Н70-3 КВ-680 ПФ неизолированный	10
R1	Резистор С2-33Н-0,25-3,3 МОМЧ-10%-Г-В	1
VD1...	Столб выпрямительный КЦ121Б-1	10
VD10		
XP1	Вилка	1



Осциллограмм  
управляющего [1]-[5]

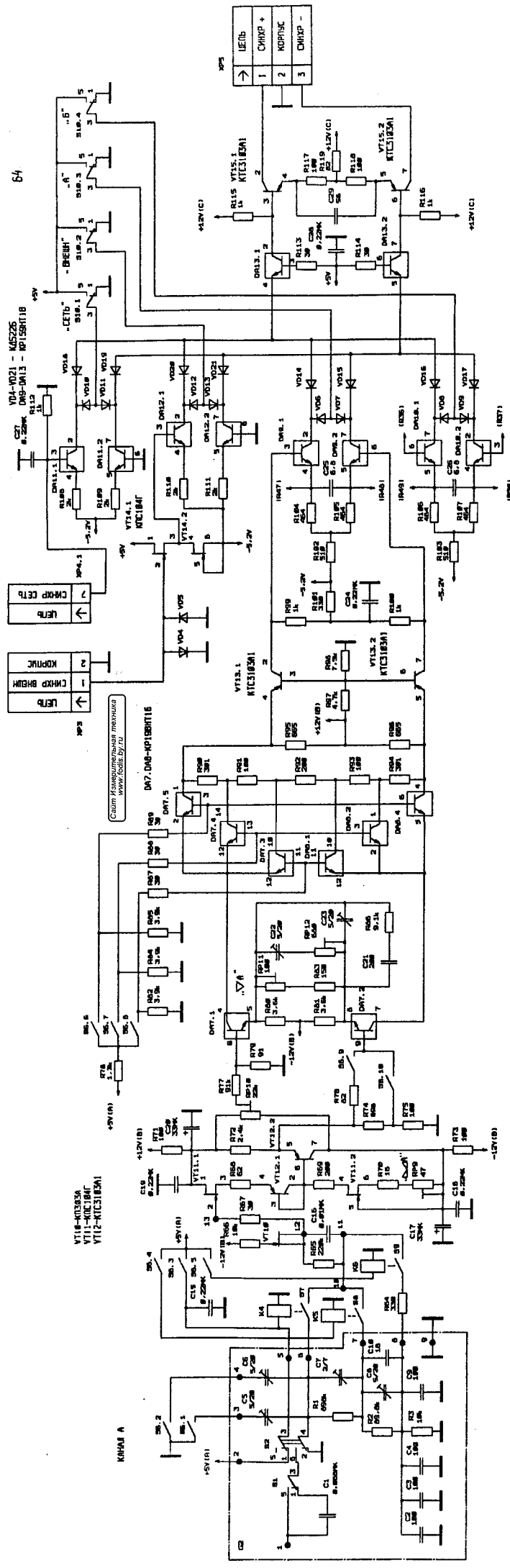


УСИЛИТЕЛЬ ВЕРТИКАЛЬНОГО ОТКЛЮЧЕНИЯ

A	56.1	56.2	56.3	56.4	56.5	56.6	56.7	56.8	56.9	56.10
B	51.1	51.2	51.3	51.4	51.5	51.6	51.7	51.8	51.9	51.10
1	2 мВ / 80т									
2	5 мВ / 80т									
3	10 мВ / 80т									
4	20 мВ / 80т									
5	50 мВ / 80т									
6	100 мВ / 80т									
7	200 мВ / 80т									
8	500 мВ / 80т									
9	1 В / 80т									
10	2 В / 80т									
11	5 В / 80т									
12	10 В / 80т									

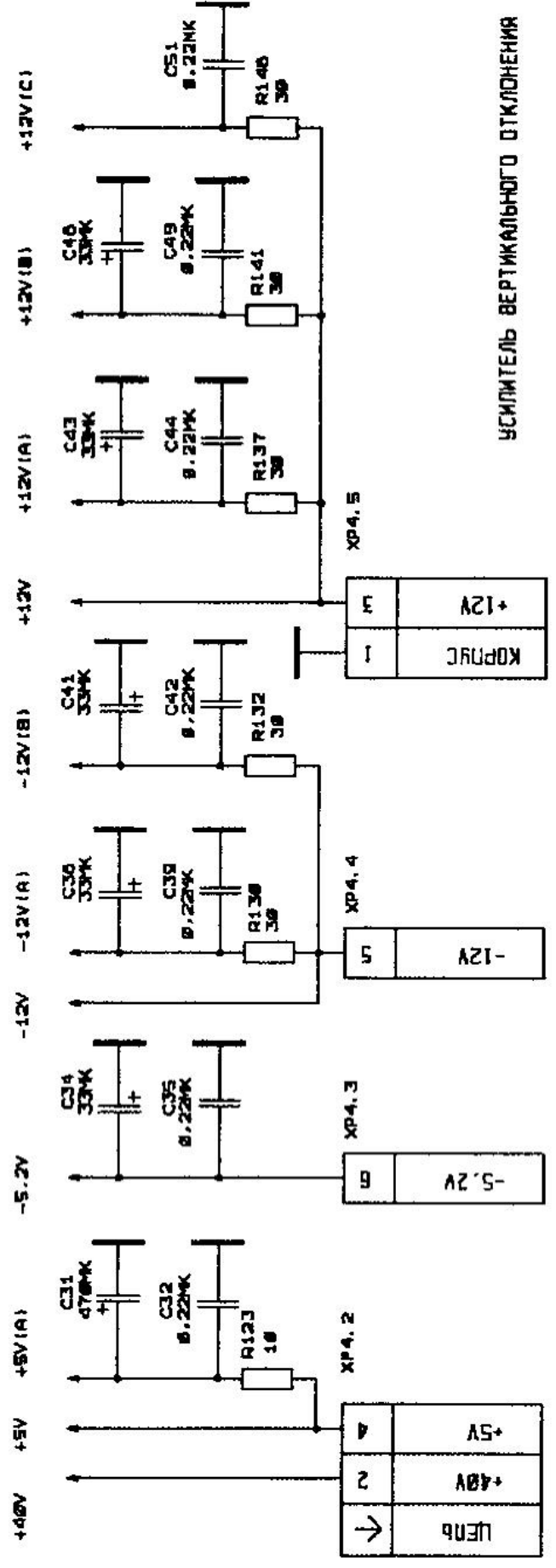
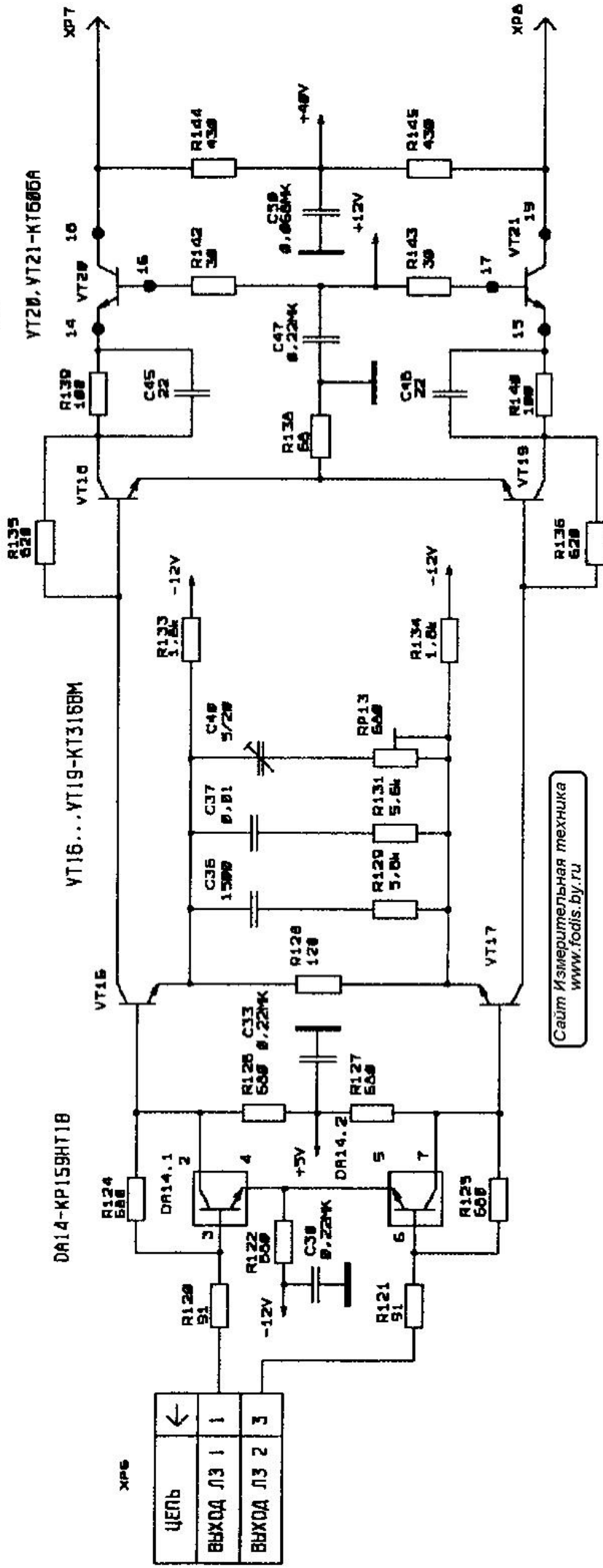
Сним. Каземинский механика  
www.fobis.by.ru





СХЕМАТИЧЕСКОЕ ОТКЛЮЧЕНИЕ

Схема / Schematic diagram available at [www.kobas.by/ru](http://www.kobas.by/ru)



УСИЛИТЕЛЬ ВЕРТИКАЛЬНОГО ОТКЛОНЕНИЯ

XPS

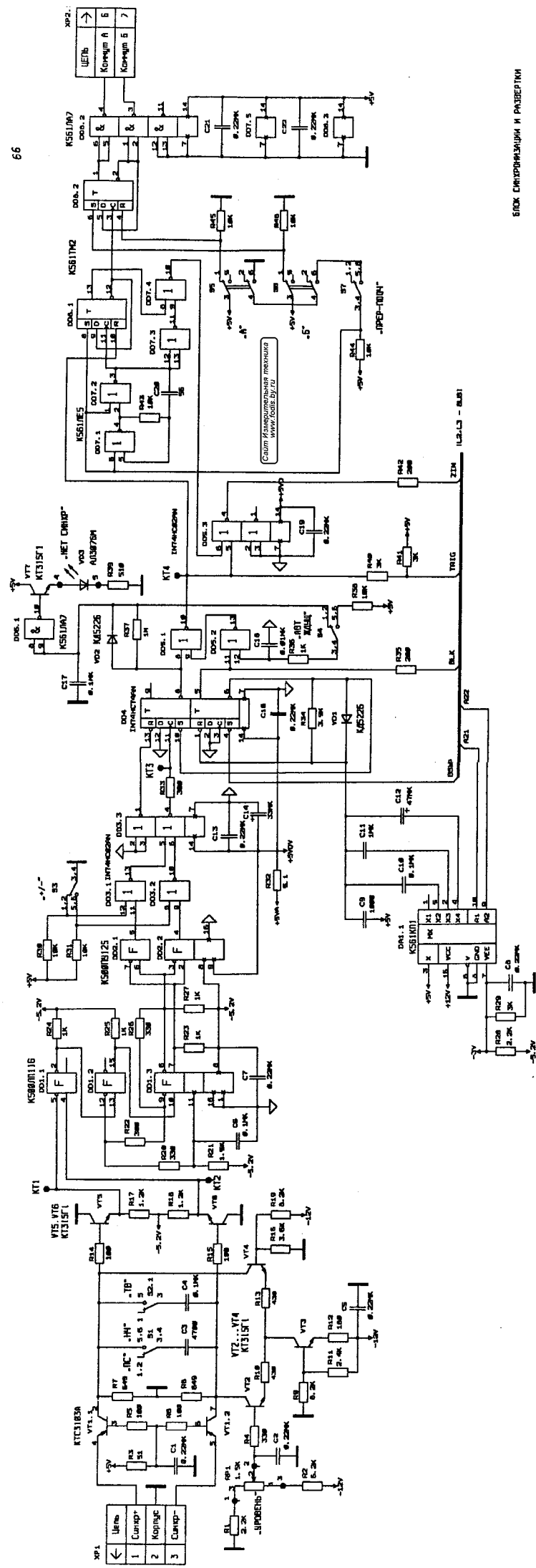
ЦЕЛЬ	←
ВХОД Л3 1	1
ВХОД Л3 2	3

4	+5V
2	+40V
←	ЦЕНТ

5	-12V
---	------

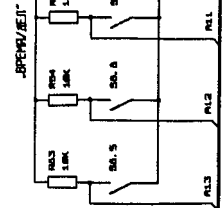
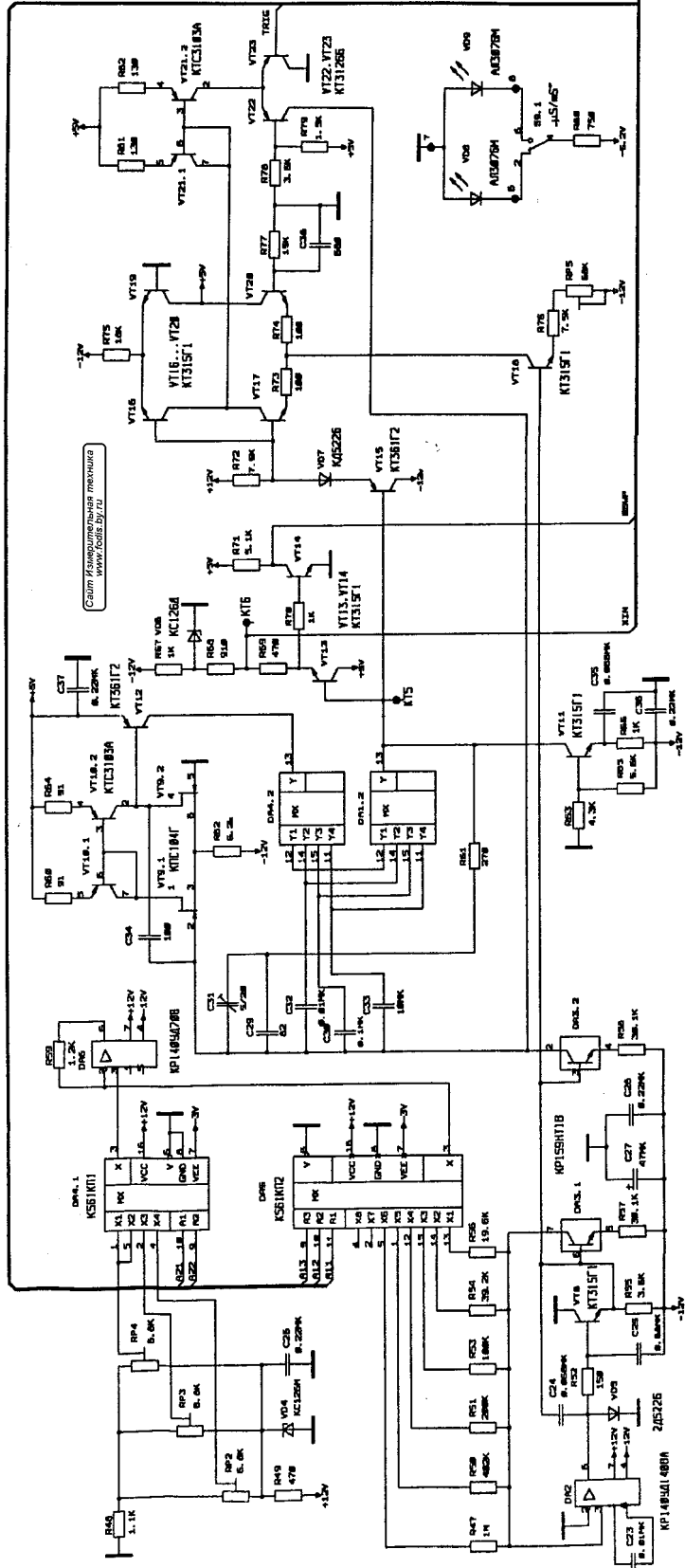
1	КОНТРОЛЬ
3	+12V

Сайт Измерительная техника  
www.fodis.by.ru

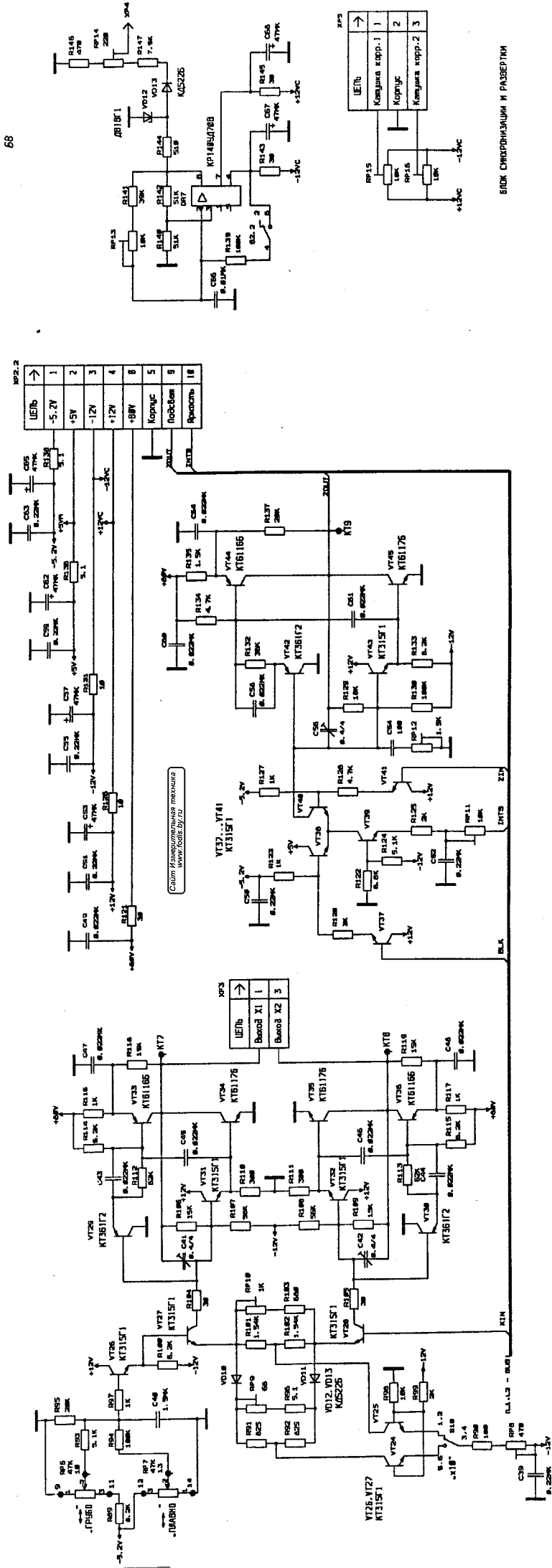


Исполнение переключателя 5В (φ - замкнута)

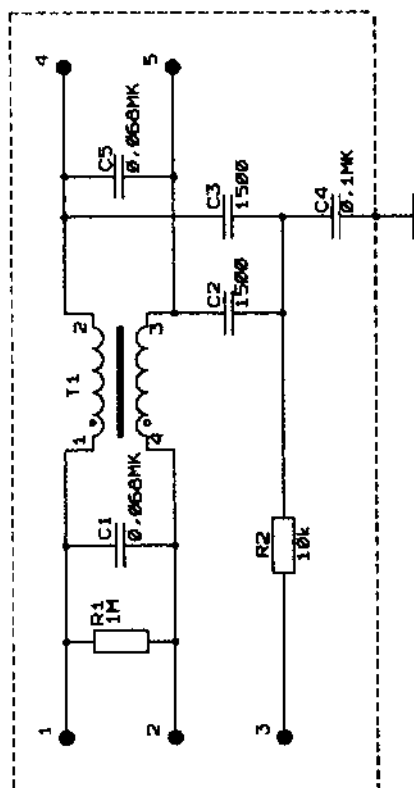
Код переключателя	5В.1	5В.2	5В.3	5В.4	5В.5	5В.6	5В.7	5В.8
В.1								
В.2								
В.3								
В.4								
В.5								
В.6								
В.7								
В.8								
В.9								
В.10								
В.11								
В.12								
В.13								
В.14								
В.15								
В.16								
В.17								
В.18								
В.19								
В.20								
В.21								
В.22								
В.23								
В.24								
В.25								
В.26								
В.27								
В.28								
В.29								
В.30								
В.31								
В.32								
В.33								
В.34								
В.35								
В.36								
В.37								
В.38								
В.39								
В.40								
В.41								
В.42								
В.43								
В.44								
В.45								
В.46								
В.47								
В.48								
В.49								
В.50								
В.51								
В.52								
В.53								
В.54								
В.55								
В.56								
В.57								
В.58								
В.59								
В.60								
В.61								
В.62								
В.63								
В.64								
В.65								
В.66								
В.67								
В.68								
В.69								
В.70								
В.71								
В.72								
В.73								
В.74								
В.75								
В.76								
В.77								
В.78								
В.79								
В.80								
В.81								
В.82								
В.83								
В.84								
В.85								
В.86								
В.87								
В.88								
В.89								
В.90								
В.91								
В.92								
В.93								
В.94								
В.95								
В.96								
В.97								
В.98								
В.99								
В.100								



БЛОК СМОНТАЖА И РАБОТЫ

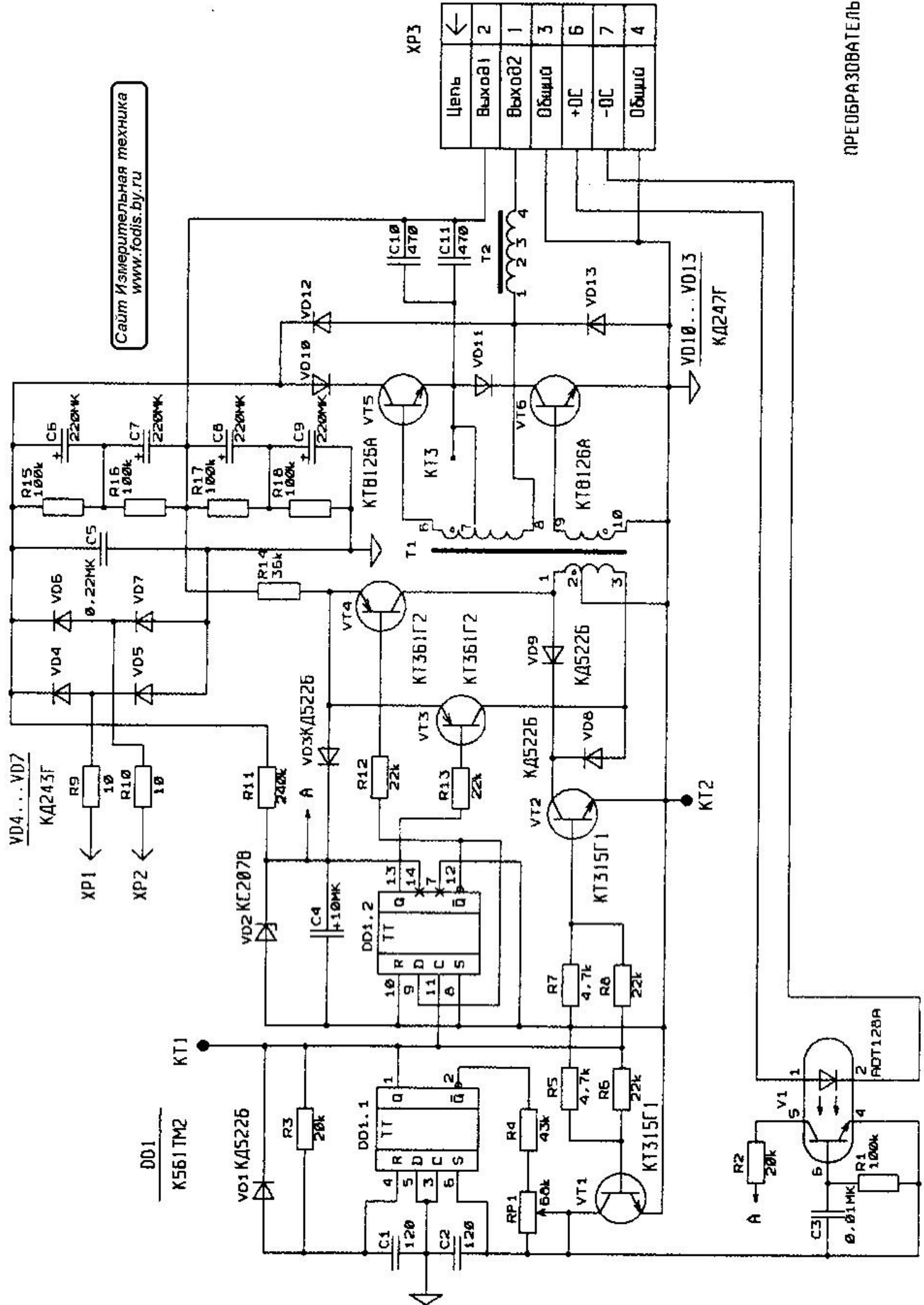


БЛОК СИНХРОНИЗАЦИИ И РАЗВЕРТКИ



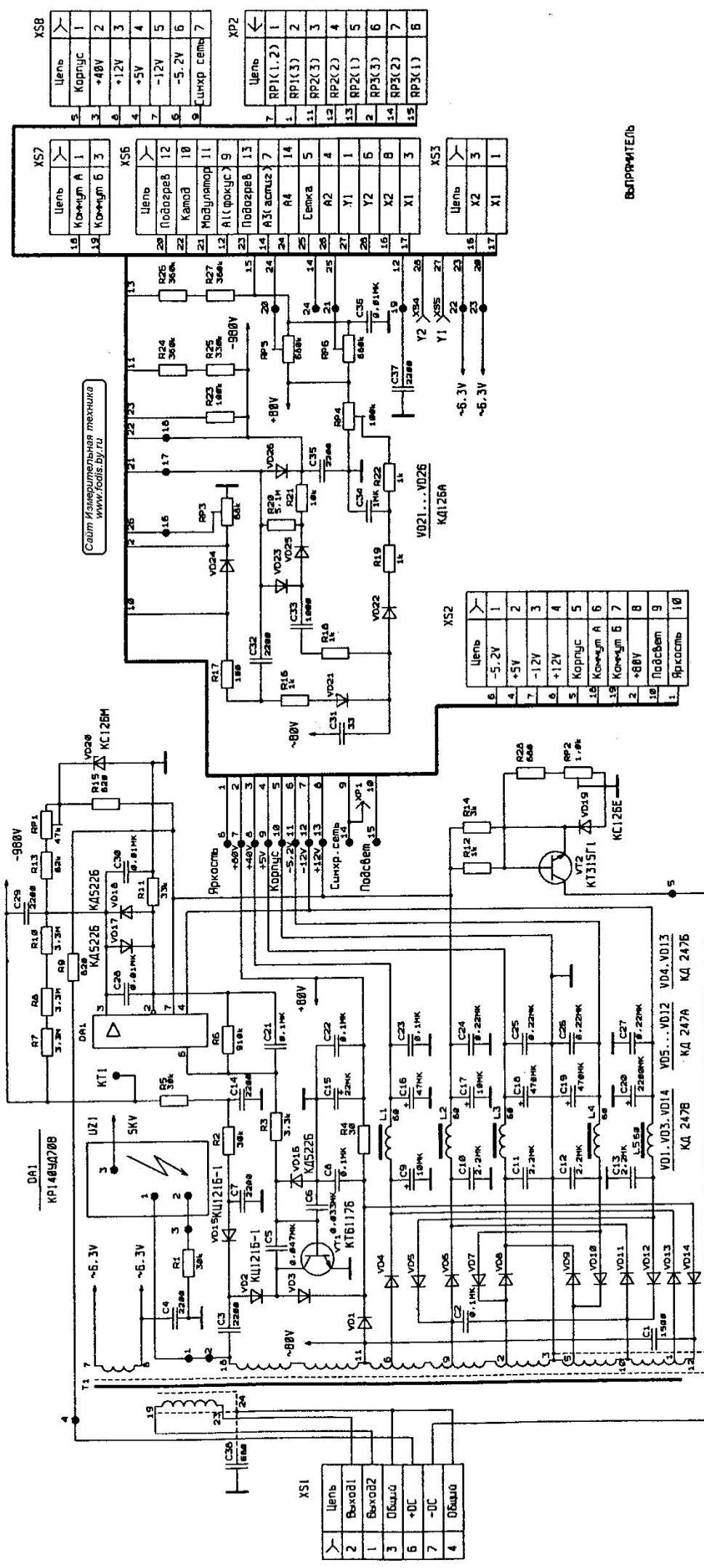
ФИЛЬТР СЕТЕВОЙ

Сайт Измерительная техника  
www.fodis.by.ru



Цервь	←
Выход	2
Выход	1
Общ	3
+DC	6
-DC	7
Общ	4

ПРЕОБРАЗОВАТЕЛЬ



XS8

Цепь	1
Корпус	2
+48V	3
+12V	4
-5V	5
-12V	6
-5.2V	7
Сухр. сеть	8

XP2

Цепь	1
RP1(1,2)	2
RP1(3)	3
RP2(3)	4
RP2(2)	5
RP2(1)	6
RP3(3)	7
RP3(2)	8
RP3(1)	9

XS7

Цепь	1
Контакт А	2
Контакт Б	3

XS6

Цепь	1
Подогрев	2
Камаб	3
Модулятор	4
А1(форкус)	5
Подогрев	6
А1 адрлз	7
А4	8
Сетка	9
А2	10
Y1	11
Y2	12
X2	13
X1	14

XS3

Цепь	1
X2	2
X1	3

XS2

Цепь	1
-5.2V	2
+5V	3
-12V	4
+12V	5
Корпус	6
Контакт А	7
Контакт Б	8
+88V	9
Подсъем	10
Яркасть	11

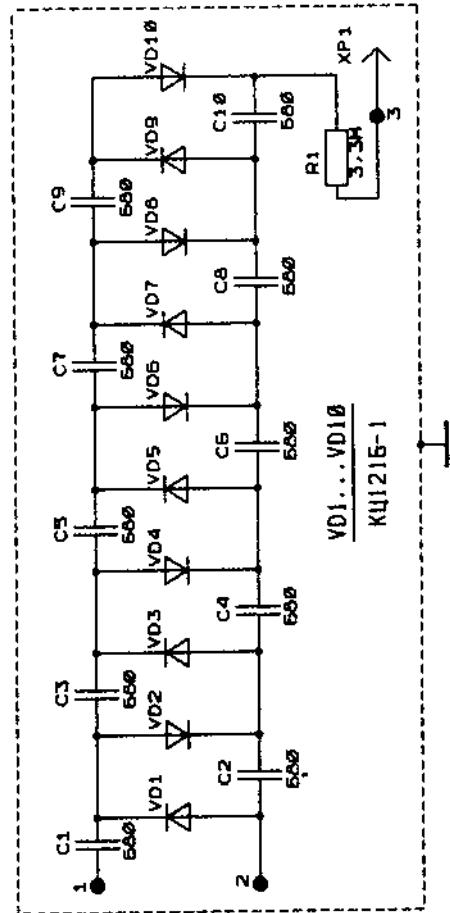
ВЫПРЯМИТЕЛЬ

XS1

Цепь	1
Выход1	2
Выход2	3
Общ	4
+DC	5
-DC	6
Общ	7

Сайт Измерительная техника  
www.fotis.by.ru





ВЫПРЯМИТЕЛЬ