

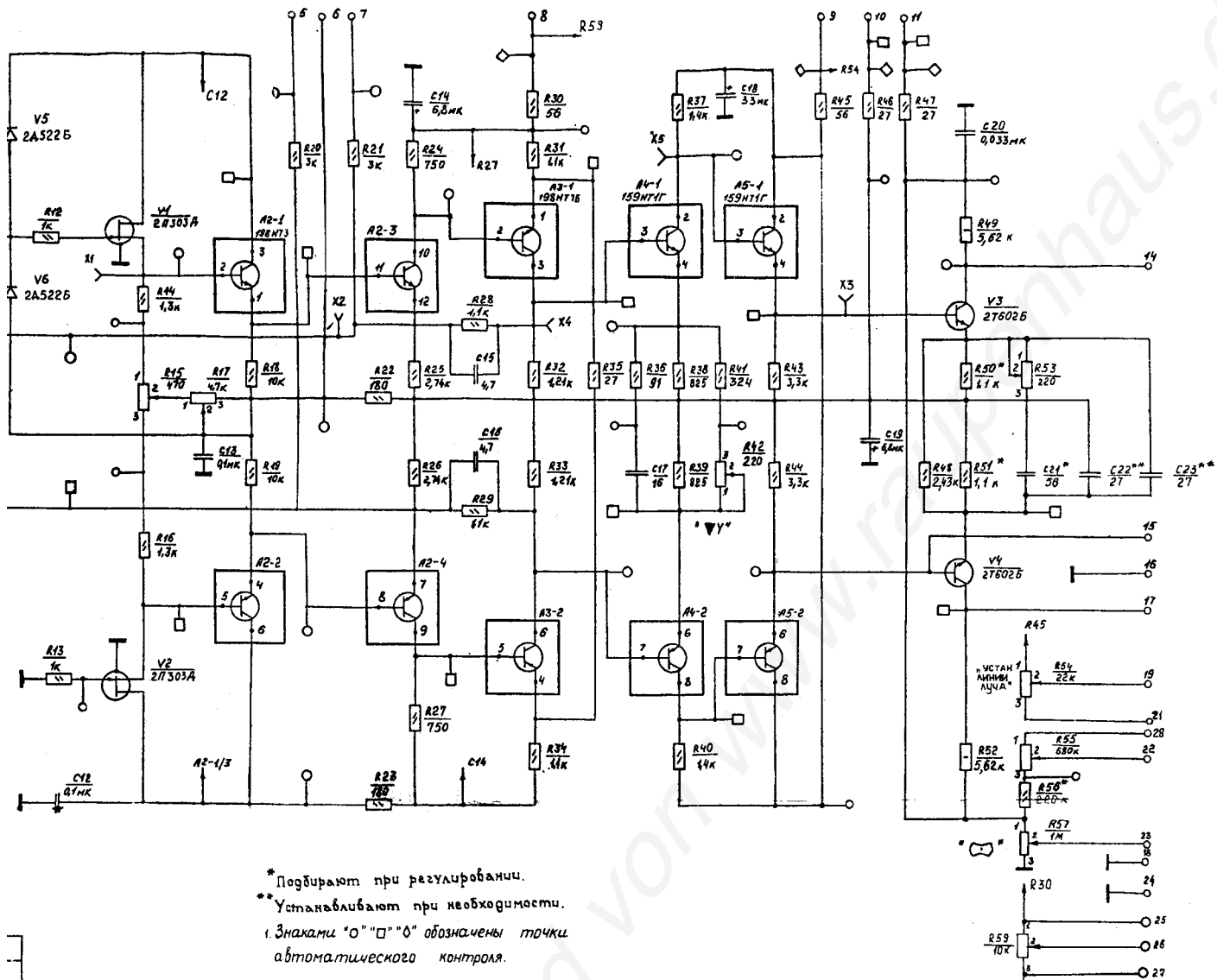
Таблица коммутации переключателя S1

Положение переключателя	Номера контактов		
	1	2	3
~			*
⊥		*	
λ	*		

Таблица коммутации переключателя S2

Положение переключателя V/AEL	Номера контактов								
	1	2	3	4	5	6	7	8	9
"0.005" V/AEL			*					*	
"0.01" V/AEL			*				*		
"0.02" V/AEL									
"0.05" V/AEL				*					
"0.1" V/AEL	*		*			*			
"0.2" V/AEL	*	*	*						
"0.5" V/AEL	*	*	*	*					
"1" V/AEL	*	*	*	*	*				
"2" V/AEL	*	*	*	*	*	*			
"5" V/AEL	*	*	*	*	*	*	*		
"5 AEL"				*	*	*	*	*	*

* Подбирают при регулировании.
 ** Устанавливают при необходимости.
 Знаками "0" "□" "○" обозначены точки автоматического контроля.



* Подбирают при регулировании.
 ** Устанавливают при необходимости.
 Знаками "0" "□" "Δ" обозначены точки автоматического контроля.

Осциллограф универсальный СГ-101
 Усилитель Y
 Схема электрическая принципиальная
 И22.035.377 93.