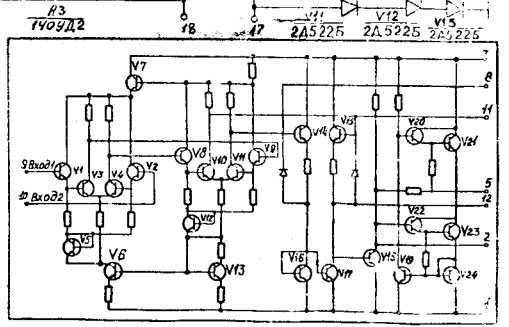
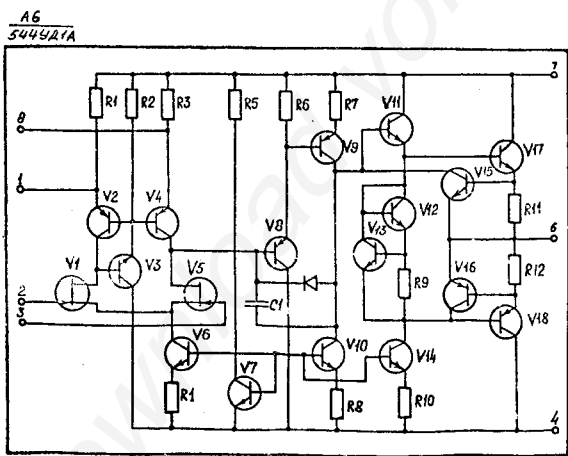
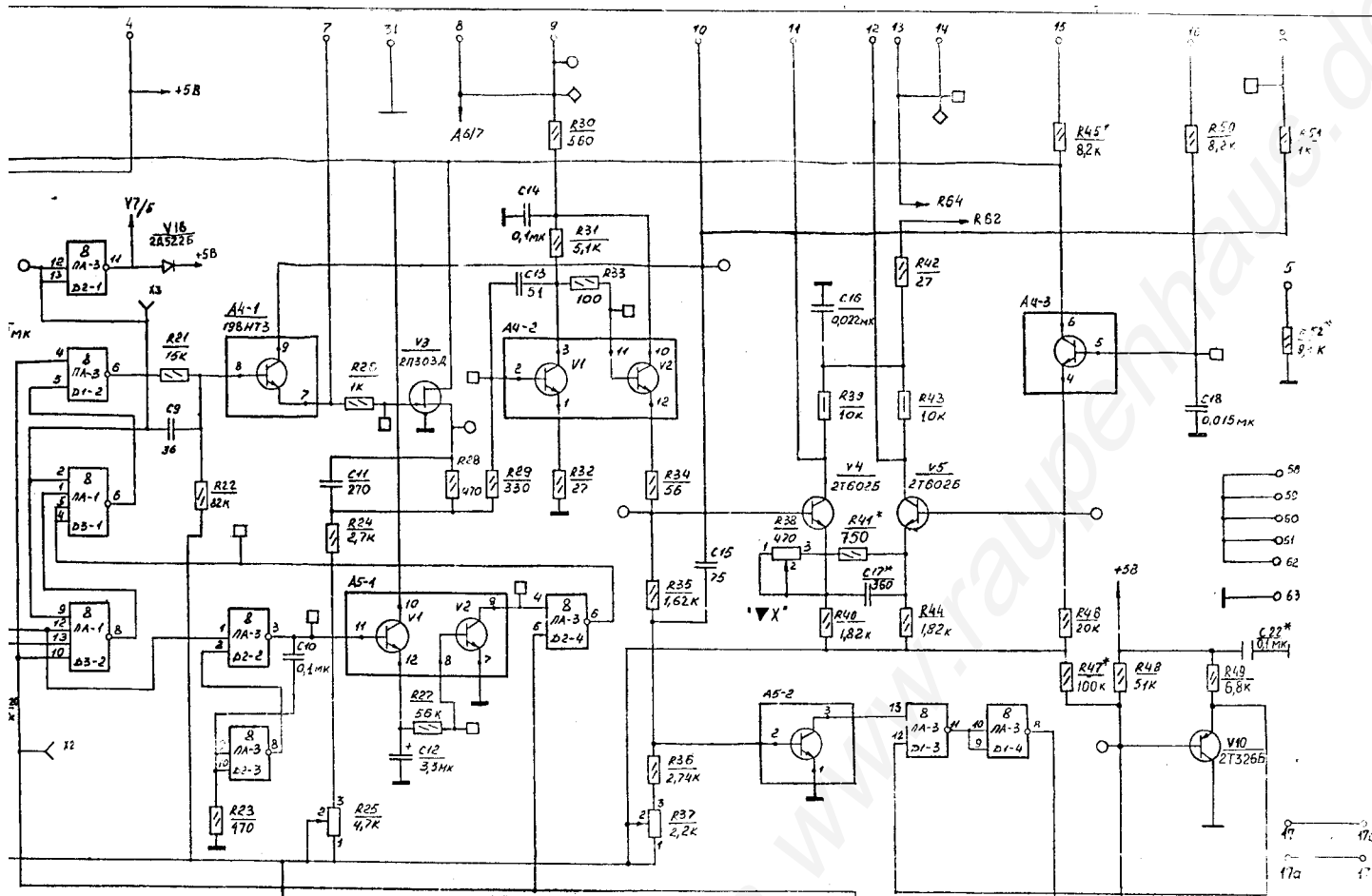


* Подбире
 ** Устана

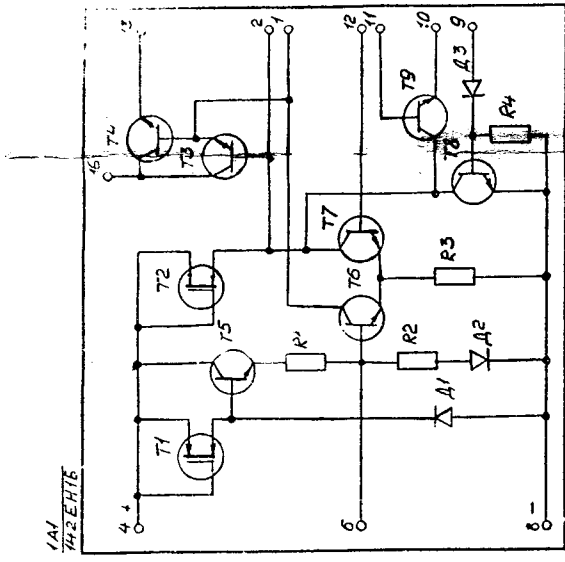
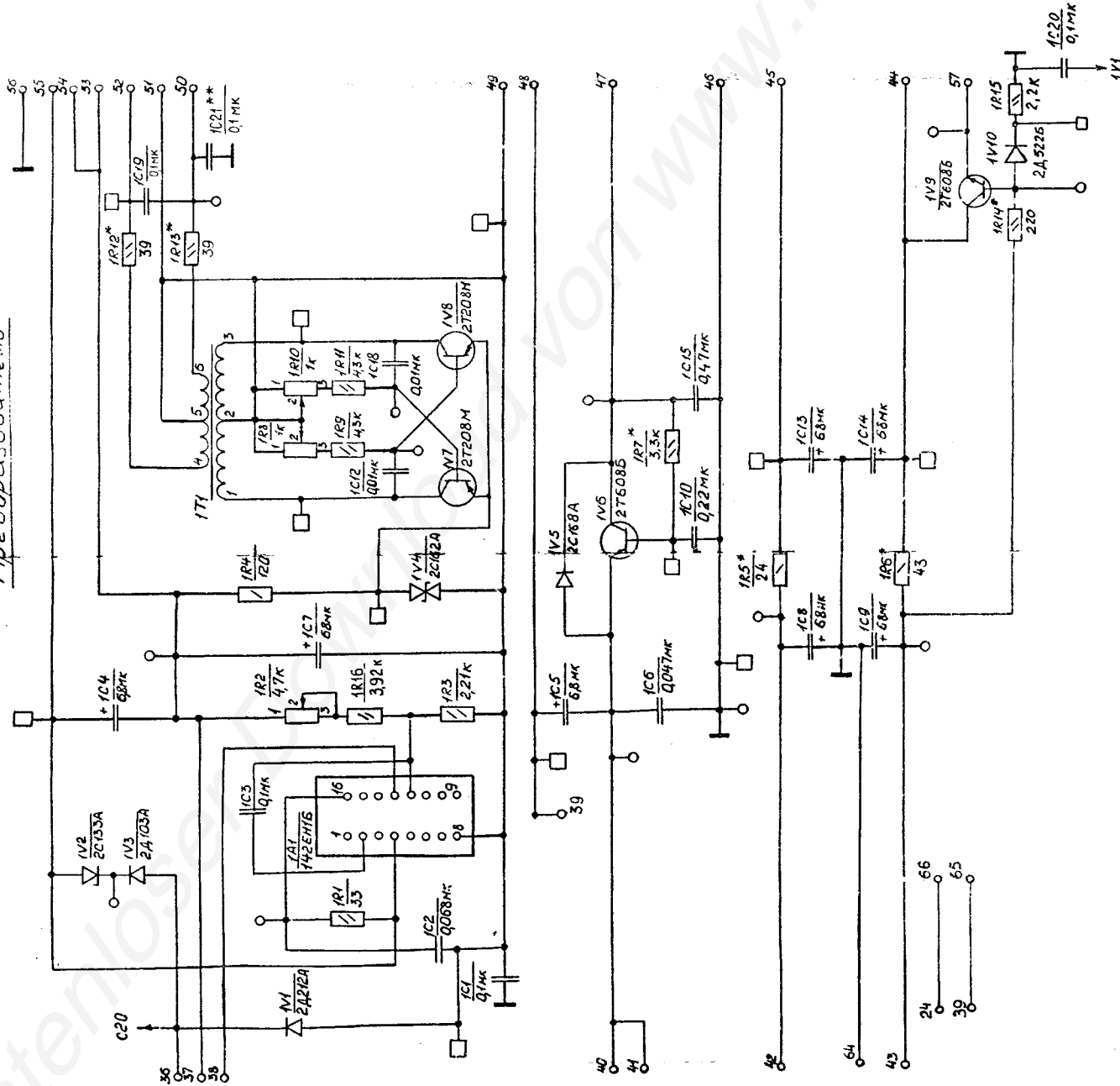


1. В состав позиционного обозначения элементов и условных выходящих в функциональные группы, включен цифр. 1 - шифр группы; преобразователь - "1"
2. На выводах микросхем Д1-Д3 подано напряжение +5В
3. Выводы 7 микросхем Д1-Д3 соединены с корпусом
4. Знаками "O", "□", "◇" обозначены точки автоматического контроля.

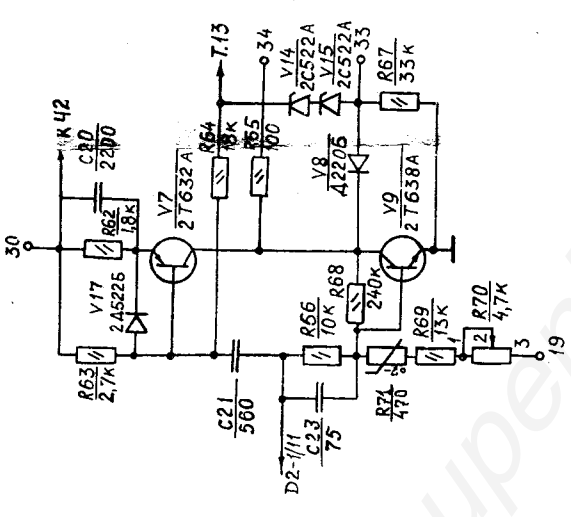
* Подбирают при регулировании.
 ** Устанавливают при необходимости.

Осциллограф универсальный С1-101
 Генератор развертки
 и преобразователь
 Схема электрическая принципиальная
 И23.263.035.33
 Лист 1

Преобразователь



Усилитель Z



Генератор разветки и преобразователь

Схема электрическая принципиальная

ИЗ 23.263.035.33

Лист 2