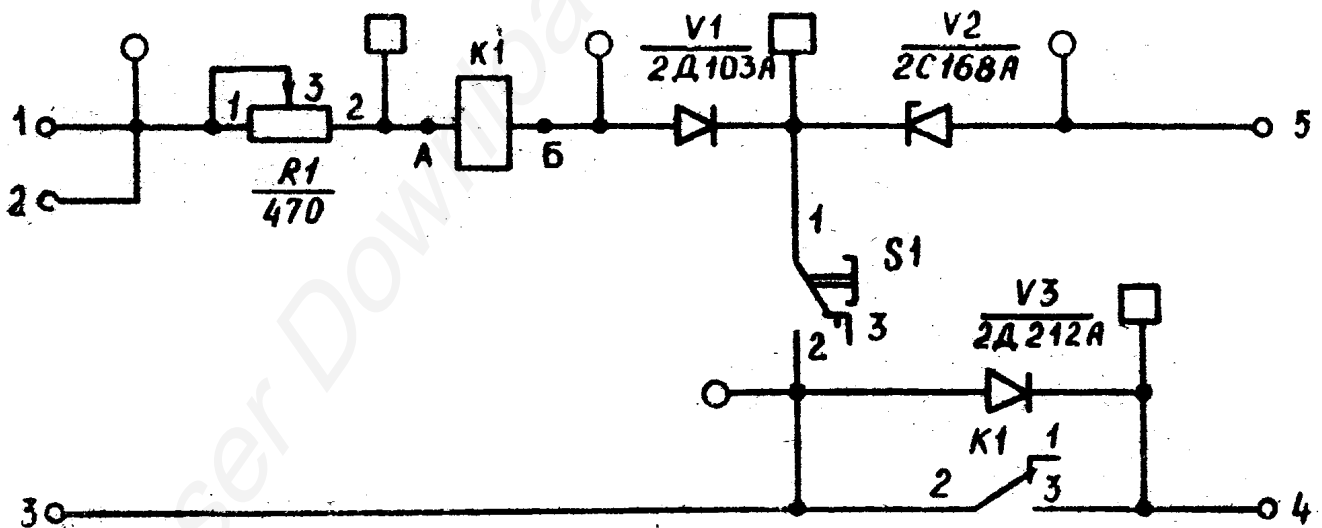


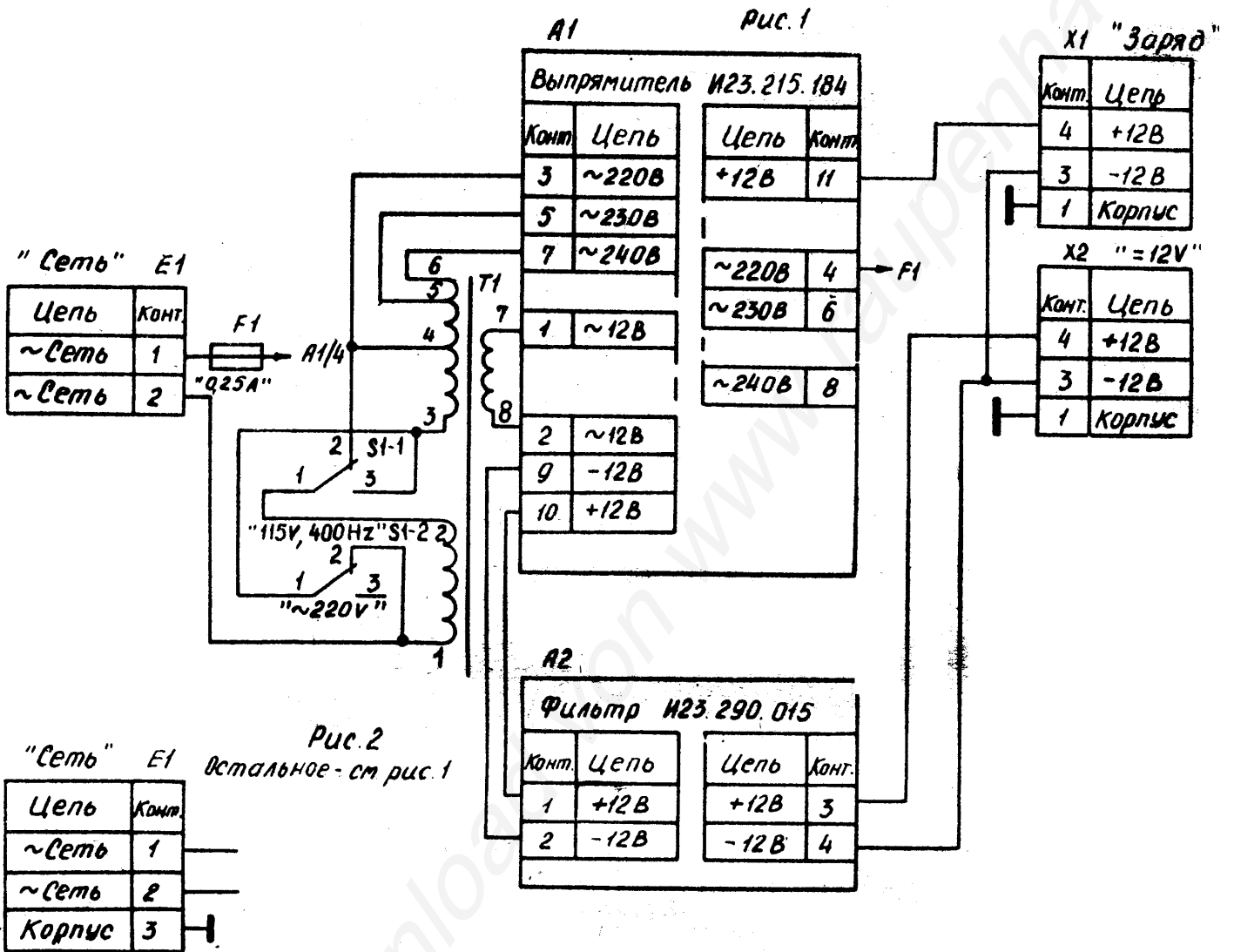
### БЛОК ПИТАНИЯ

Схема электрическая принципиальная И22.087.457 ЭЗ



### УСТРОЙСТВО АВТОМАТИКИ

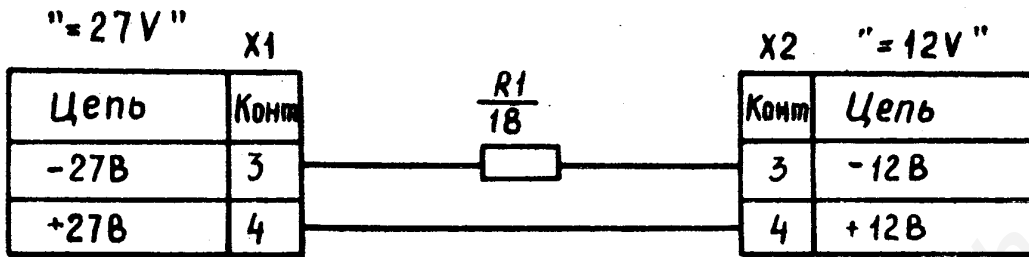
Схема электрическая принципиальная И22.070.145 ЭЗ



Обозначение	Рис.	Жгут	И24.863.969
И22.087.459	1	Жгут	И24.863.969
-01	2	Жгут	И24.864.038

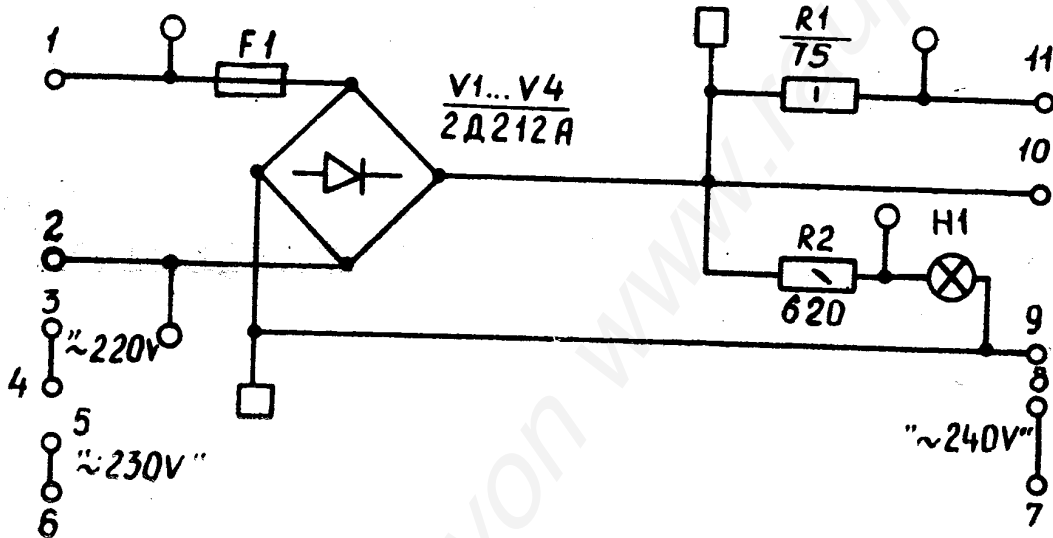
## БЛОК ПИТАНИЯ

Схема электрическая принципиальная И22.087.459 ЭЗ



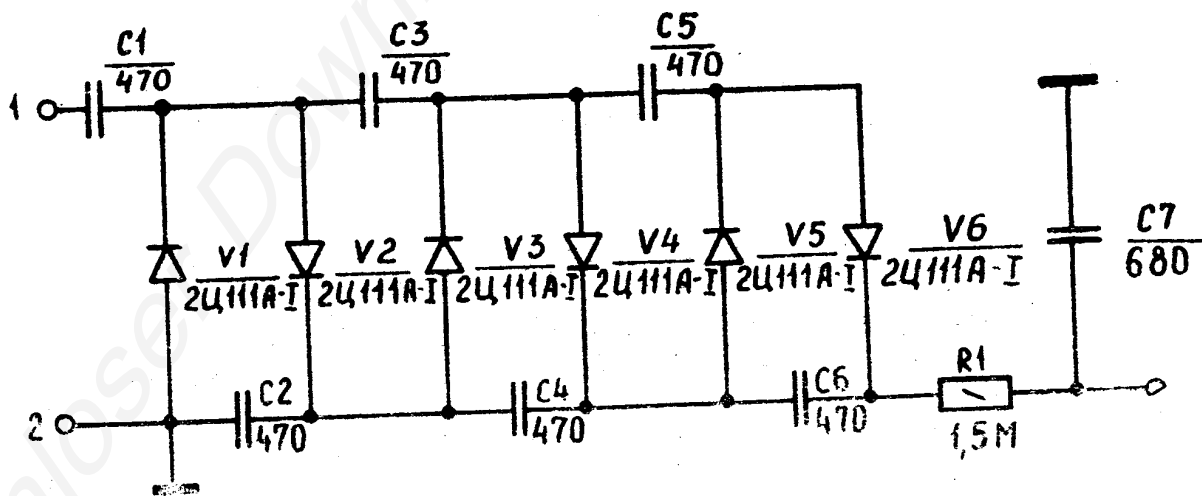
### ДЕЛИТЕЛЬ

Схема электрическая принципиальная И22.727.095 Э3



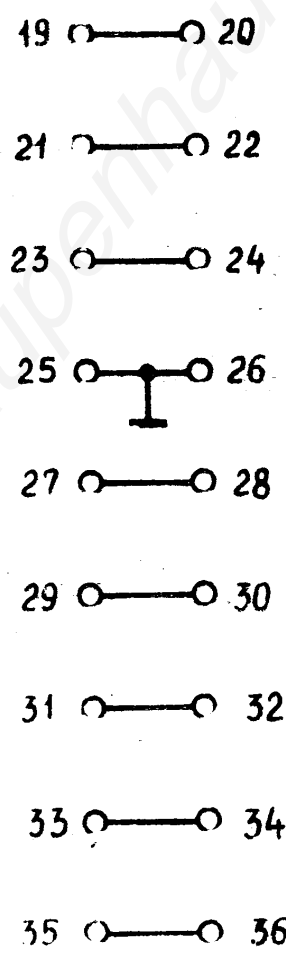
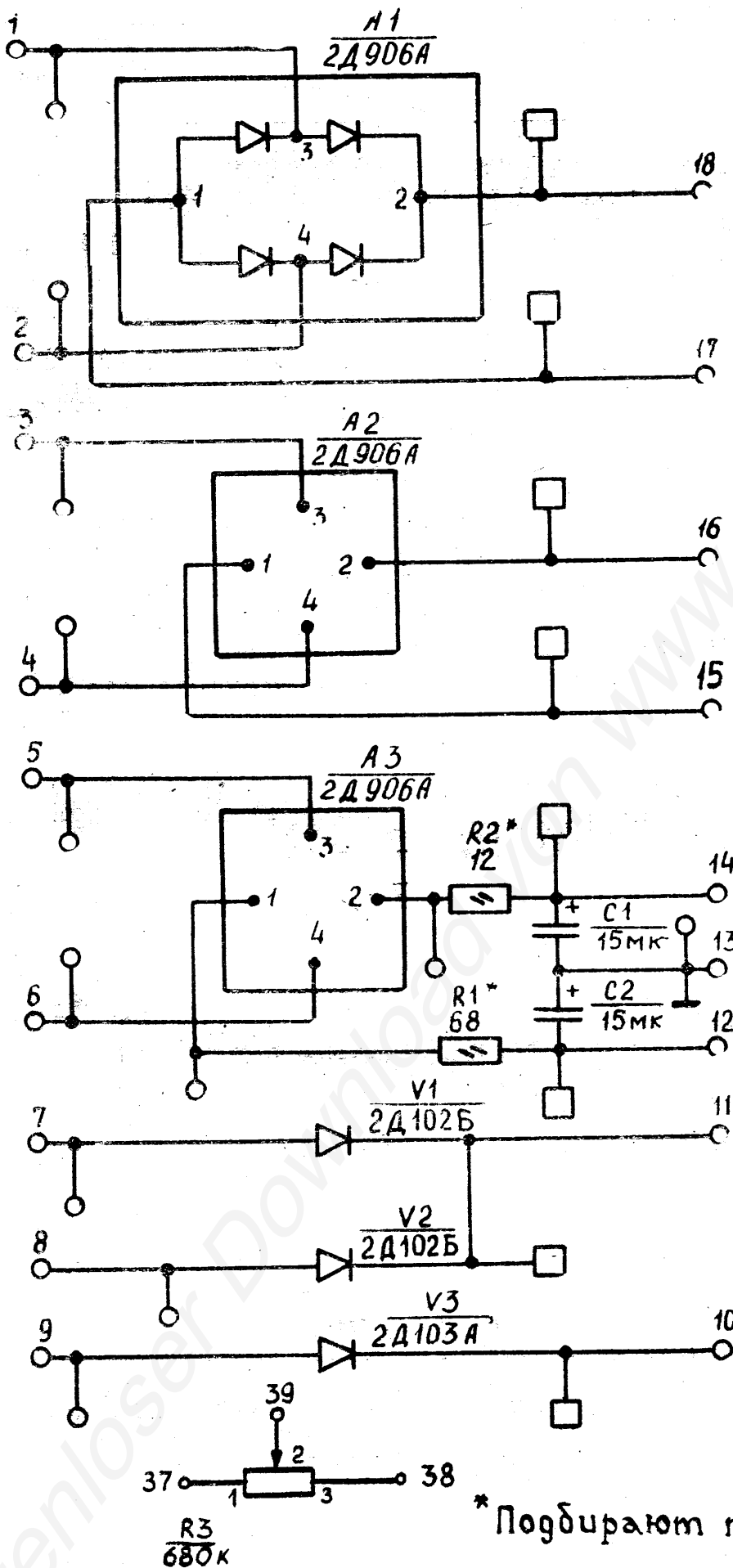
### ВЫПРЯМИТЕЛЬ

Схема электрическая принципиальная И23.215.184 Э3



### ВЫПРЯМИТЕЛЬ

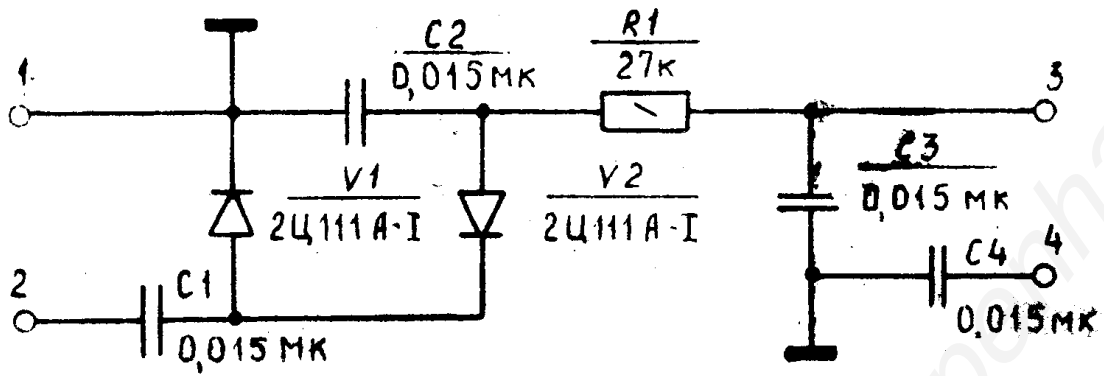
Схема электрическая принципиальная И23.215.185 Э3



\* Подбирают при регулировании

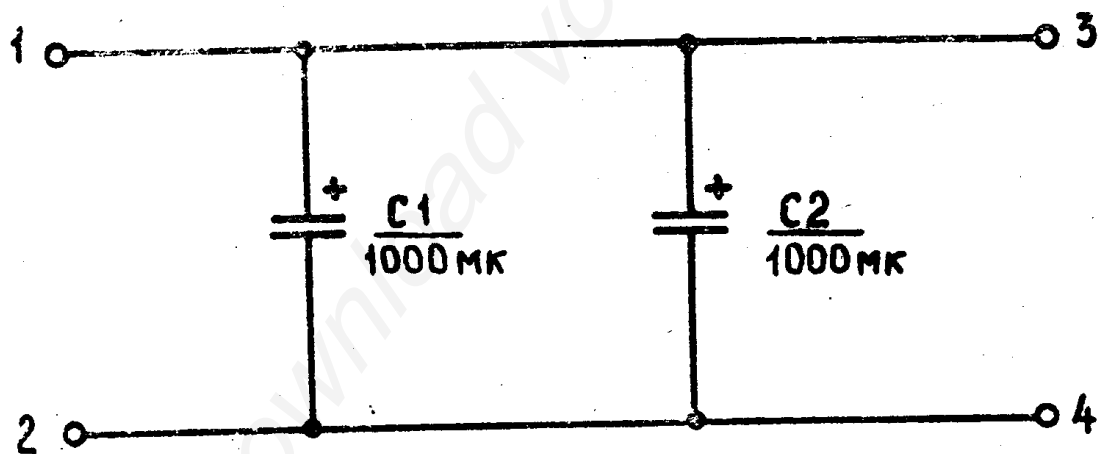
### ВЫПРЯМИТЕЛЬ

Схема электрическая принципиальная И23.215.186 Э3



## ВЫПРЯМИТЕЛЬ

Схема электрическая принципиальная И23.215.187 Э3



## ФИЛЬТР

Схема электрическая принципиальная И23.290.015 Э3

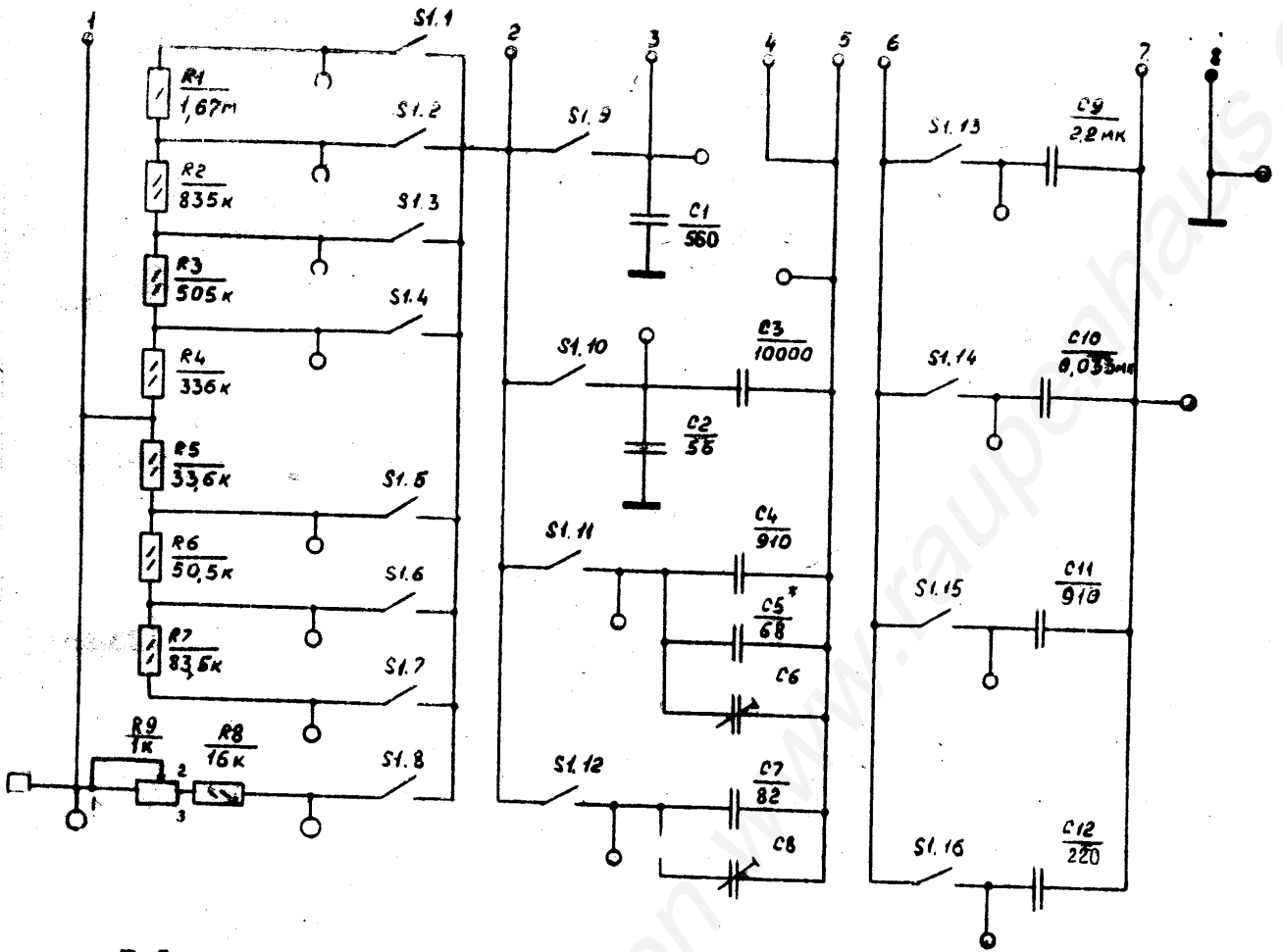
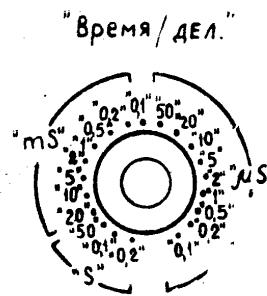


Таблица коммутации

Положение переключателя	1	2	3	4	5	6	7	8	9	10	11	12	13	14	15	16
0,2 S/дел.	•								•				•			
0,1 "		•							•				•			
50 мS/дел.			•						•				•			
20 "				•					•				•			
10 "					•				•				•			
5 "						•			•				•			
2 "							•		•				•			
1 "		•							•				•			
0,5 "			•						•				•			
0,2 "				•					•				•			
0,1 "					•				•				•			
50 μS/дел.						•			•				•			
20 "							•		•				•			
10 "								•	•				•			
5 "									•	•			•			
2 "										•	•		•			
1 "											•	•	•			
0,5 "												•	•	•		
0,2 "													•	•	•	
0,1 "														•	•	•



\*Подбирают при регулировке

Влакани «O», «■» обозначены точки автоматического контроля.

### КОММУТАТОР РАЗВЕРТКИ

Схема электрическая принципиальная И23.602.025 ЭЗ