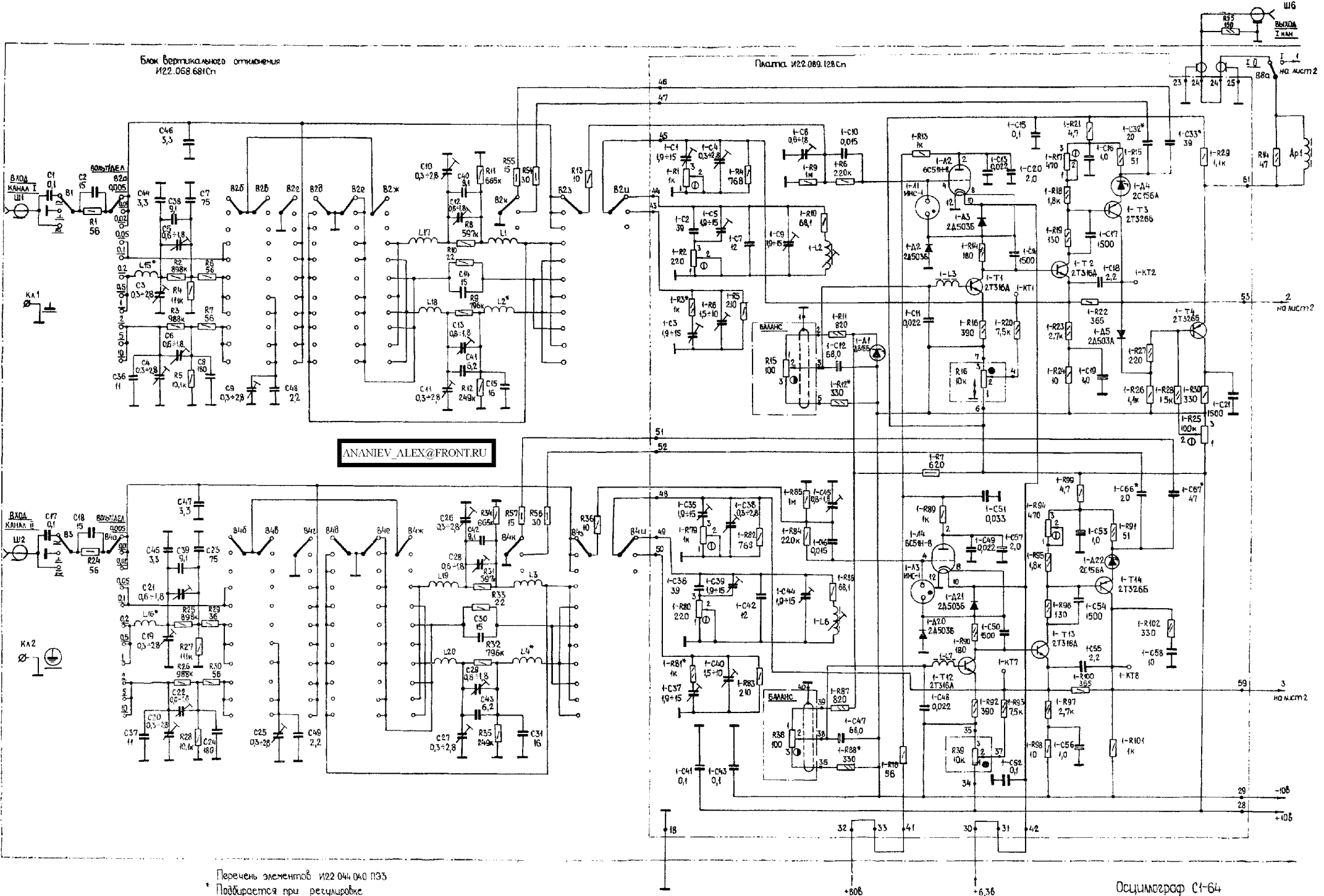


# ОСЦИЛЛОГРАФ УНИВЕРСАЛЬНЫЙ С1-64

---

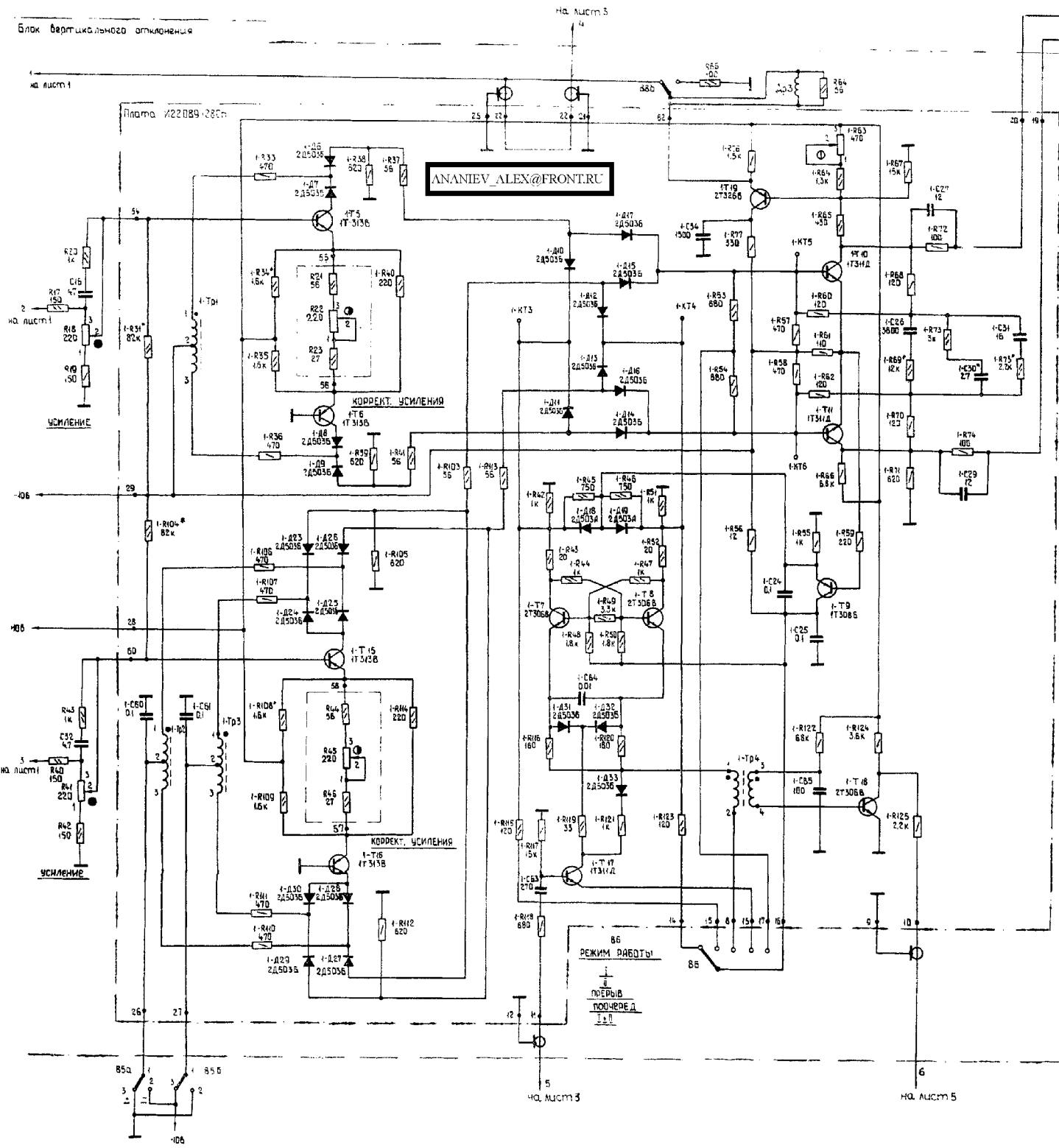
Блок вертикального отклонения  
И22.044.040.Сп

Плата И22.089.128.Сп

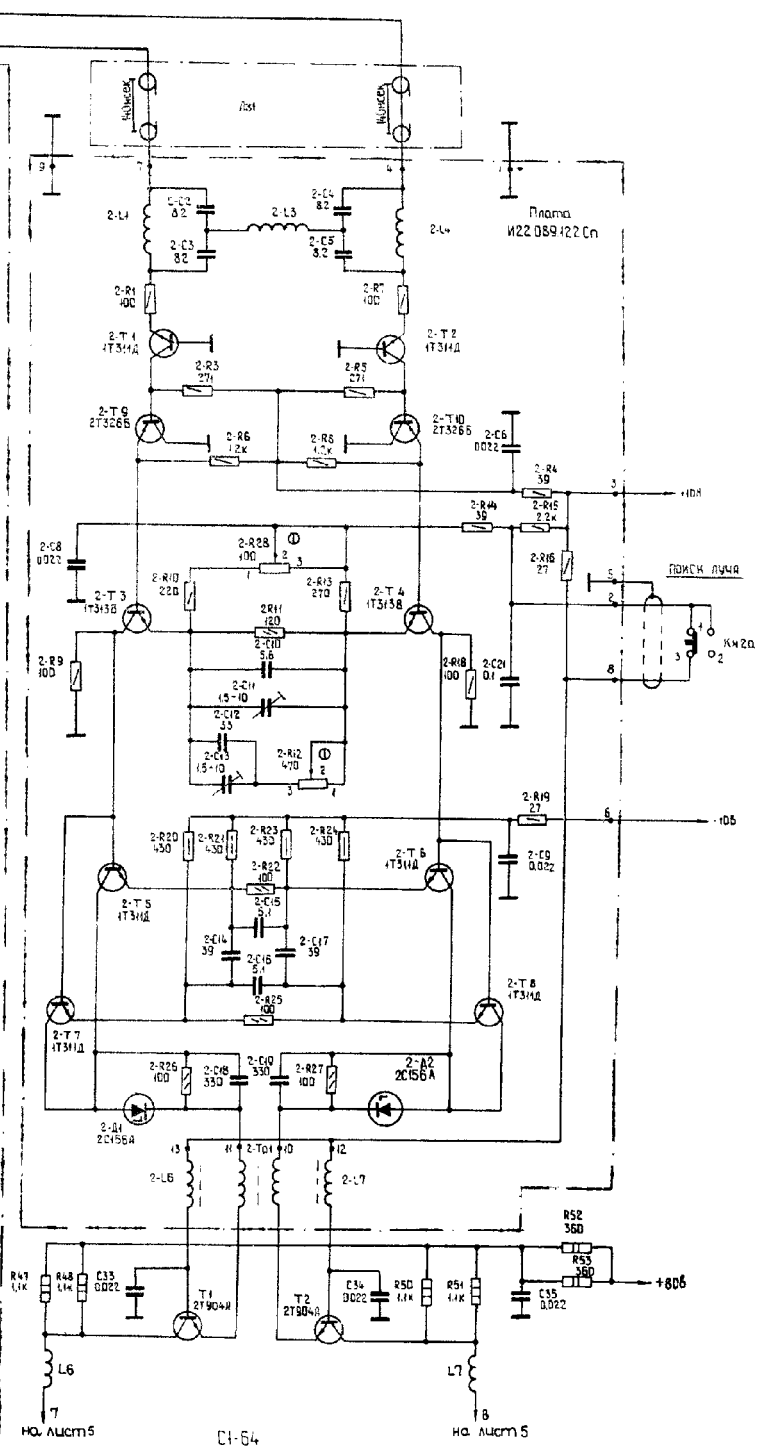


Перечень элементов И22.044.040.П33  
\* Подбирается при регулировке  
КТ - контрольные точки

Осциллограф С1-64  
Схема электрическая принципиальная  
И22.044.040.С3

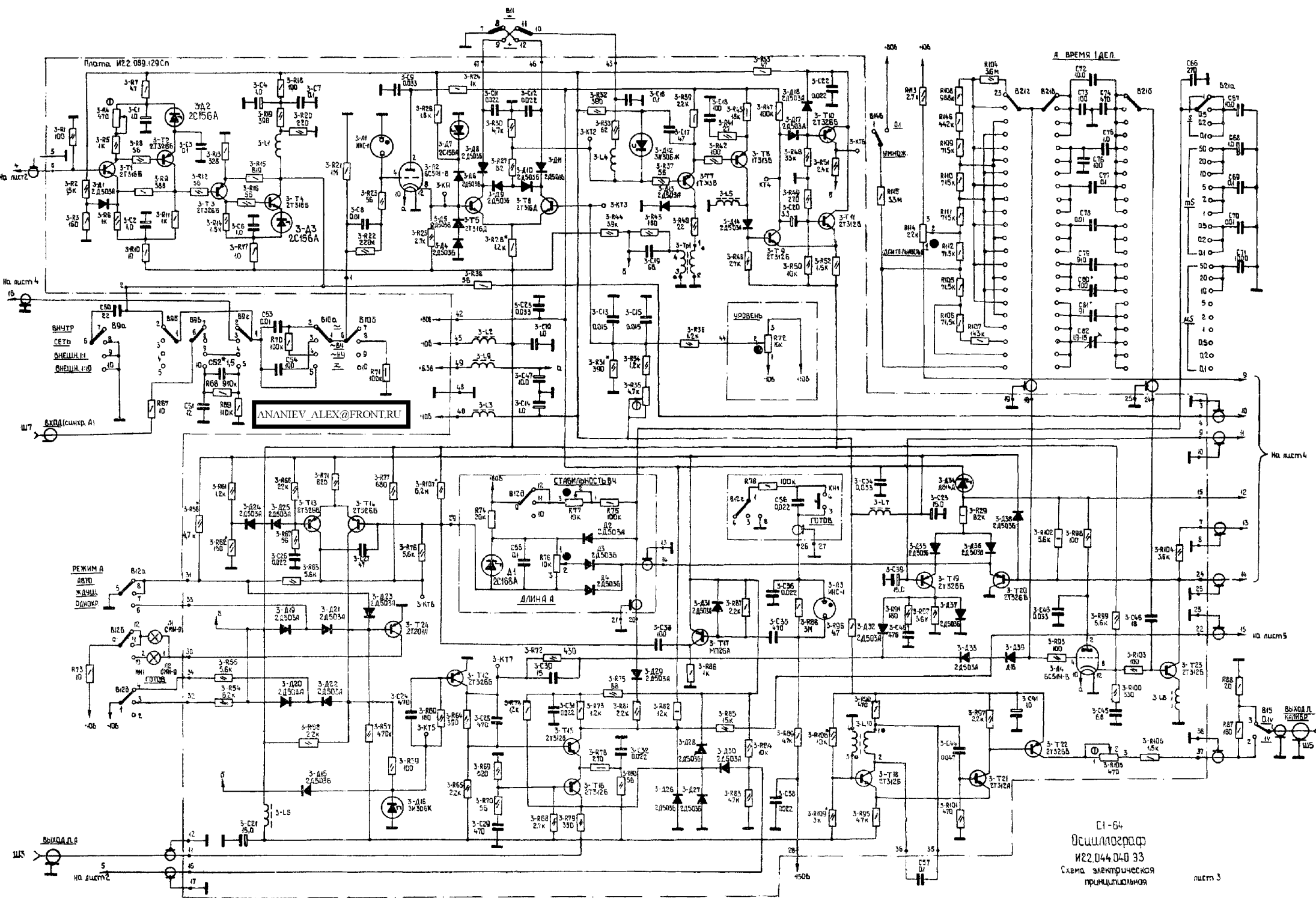


ANANIEV\_ALEX@FRONT.RU



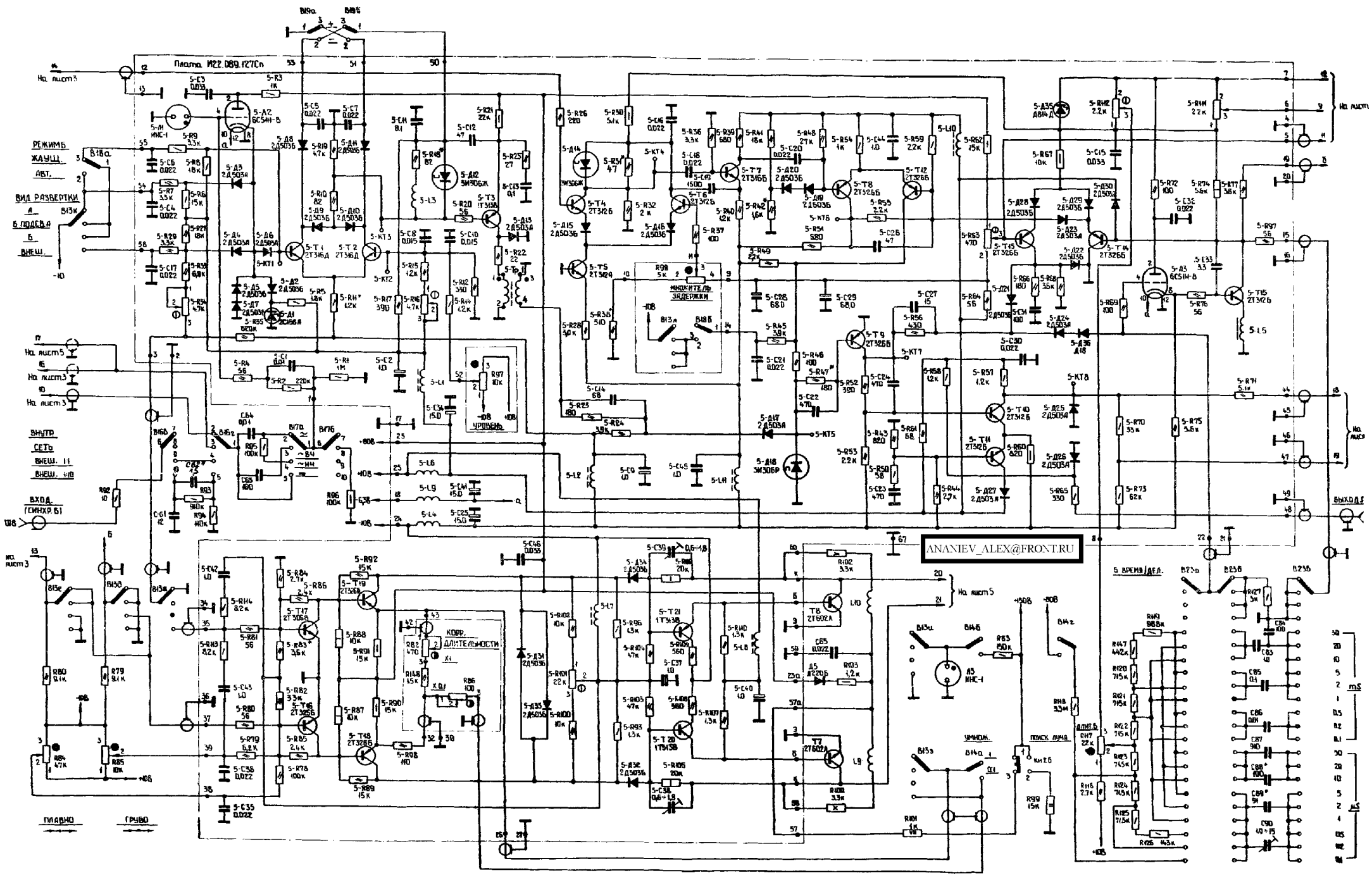
Осциллограф И22 044 040 33

Схема электрическая принципиальная



ANANIEV\_ALEX@FRONT.RU

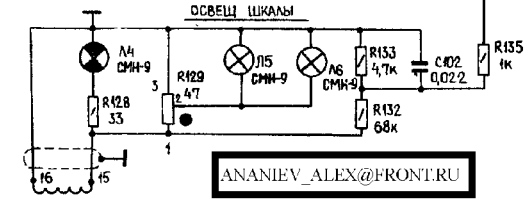
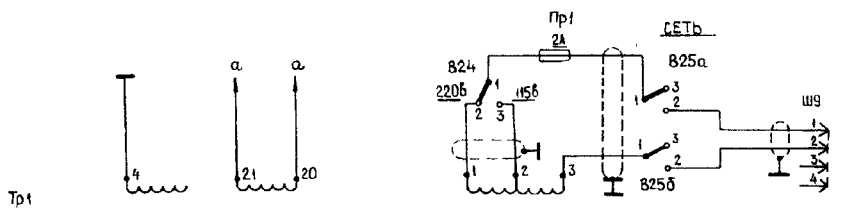
С1-64  
 Вещательный  
 ИР2.044.04-33  
 Схема закрытая  
 принципиальная



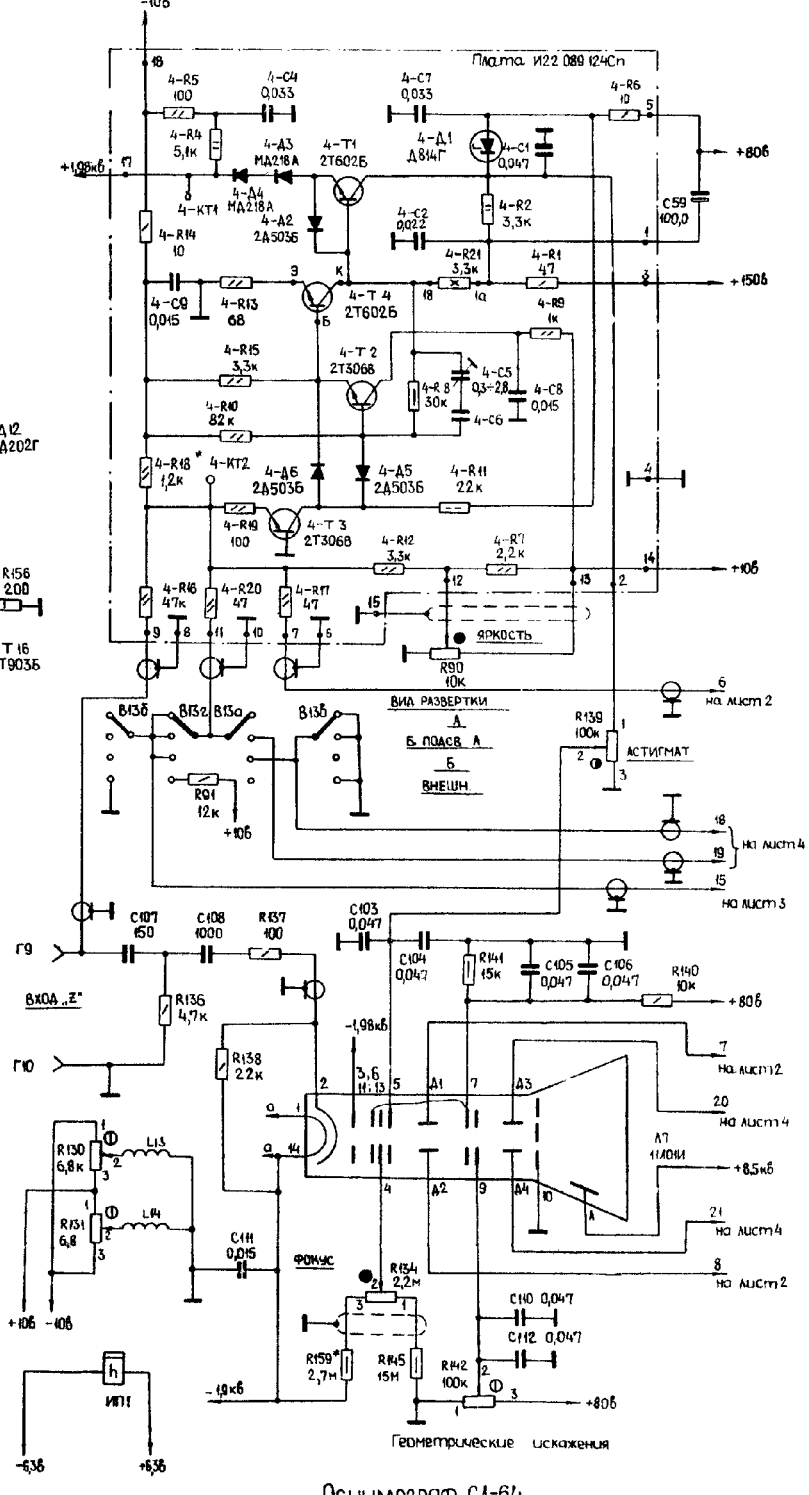
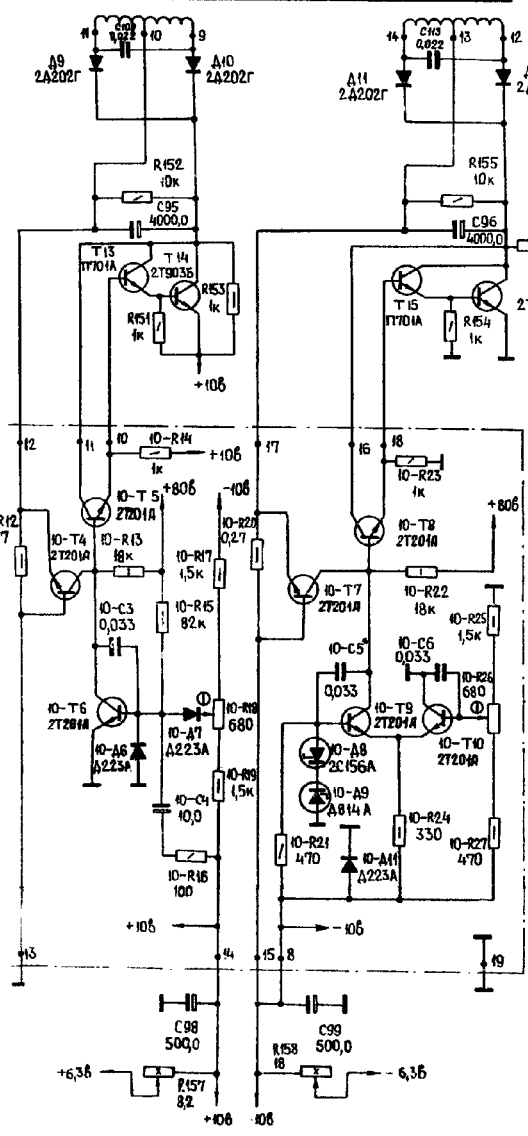
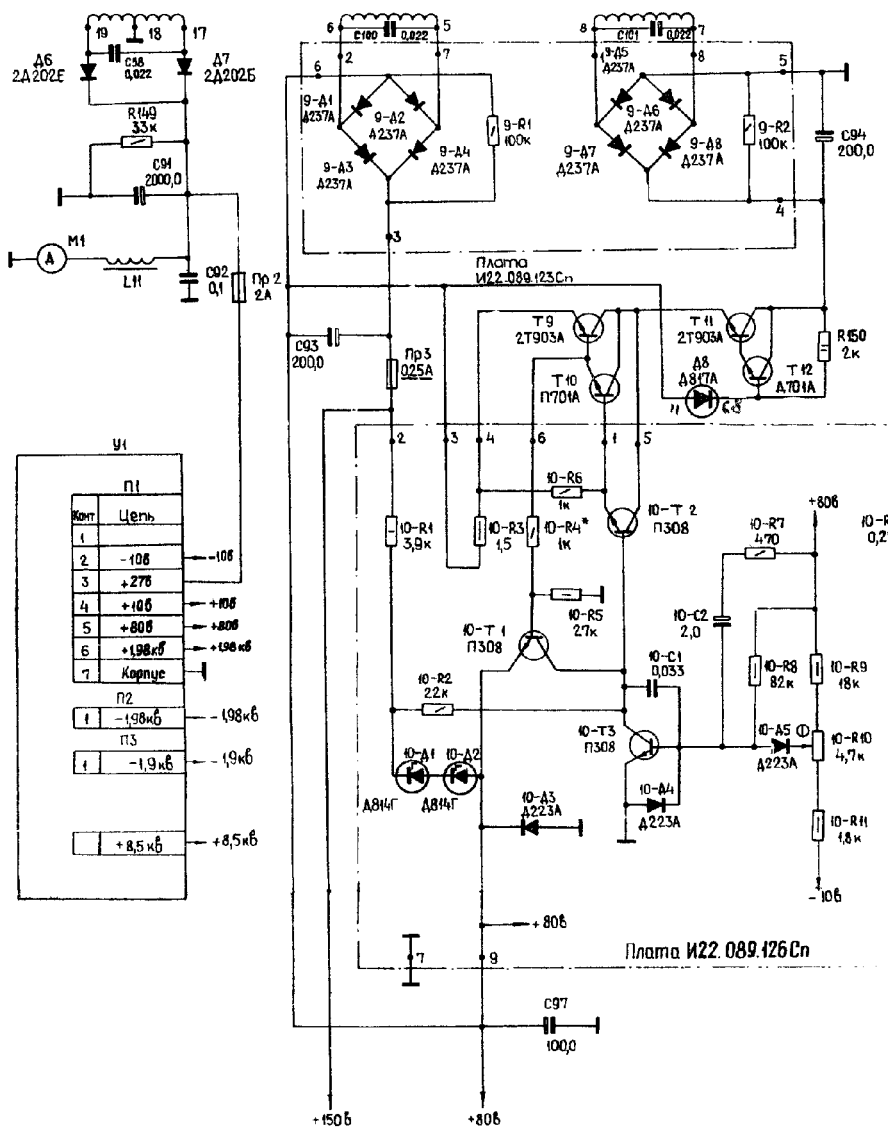
АНАНЬЕВ АЛЕКСАНДР  
ANANIEV ALEX@FRONTU

С1-64  
ОСЦИЛЛОГРАФ  
Схема электрическая  
принципиальная  
ИЭЭ.044.040.35

Тр1

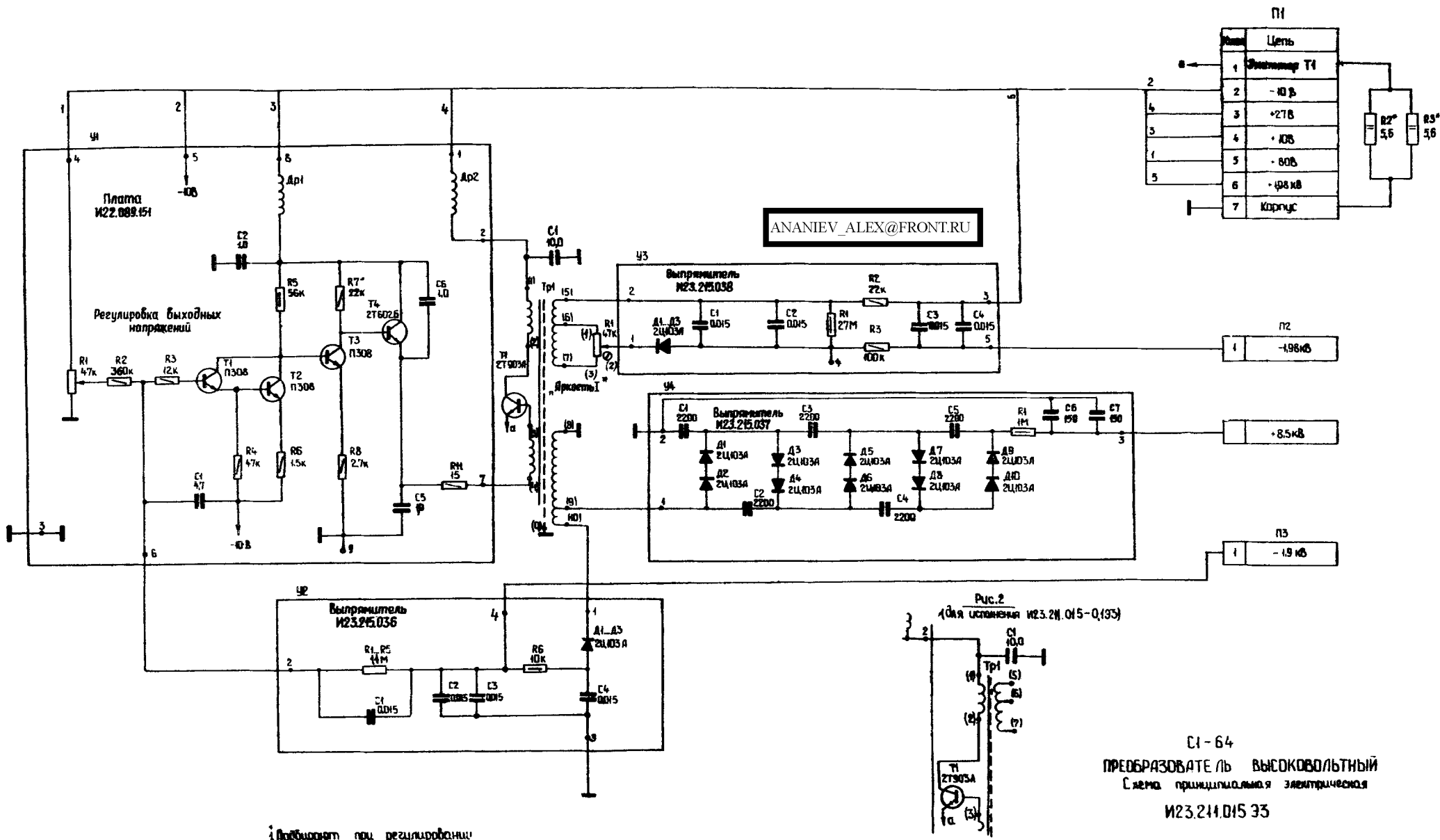


ANANIEV\_ALEX@FRONT.RU



У1	
Конт	Цель
1	-10В
2	+27В
3	+10В
4	+10В
5	+80В
6	+198кВ
7	Корпус
П2	
1	-198кВ
П3	
1	-1,9кВ
П4	
1	+8,5кВ

Осциллограф С1-64  
 Схема электрическая принципиальная  
 И22.044.040.93



ANANIEV\_ALEX@FRONT.RU

Конт.	Цепь
1	Экранинг Т1
2	- 0 В
3	+27 В
4	+ 0 В
5	- 80 В
6	- 48 кВ
7	Корпус

С1-64  
 ПРЕОБРАЗОВАТЕЛЬ ВЫСОКОВОЛЬТНЫЙ  
 Схема принципиальная электрическая  
 И23.214.015 33

Выбирает при регулировании