

Рис. 6-7. Принципиальная схема прибора С1-67 (платы У2, У4 ... У7)

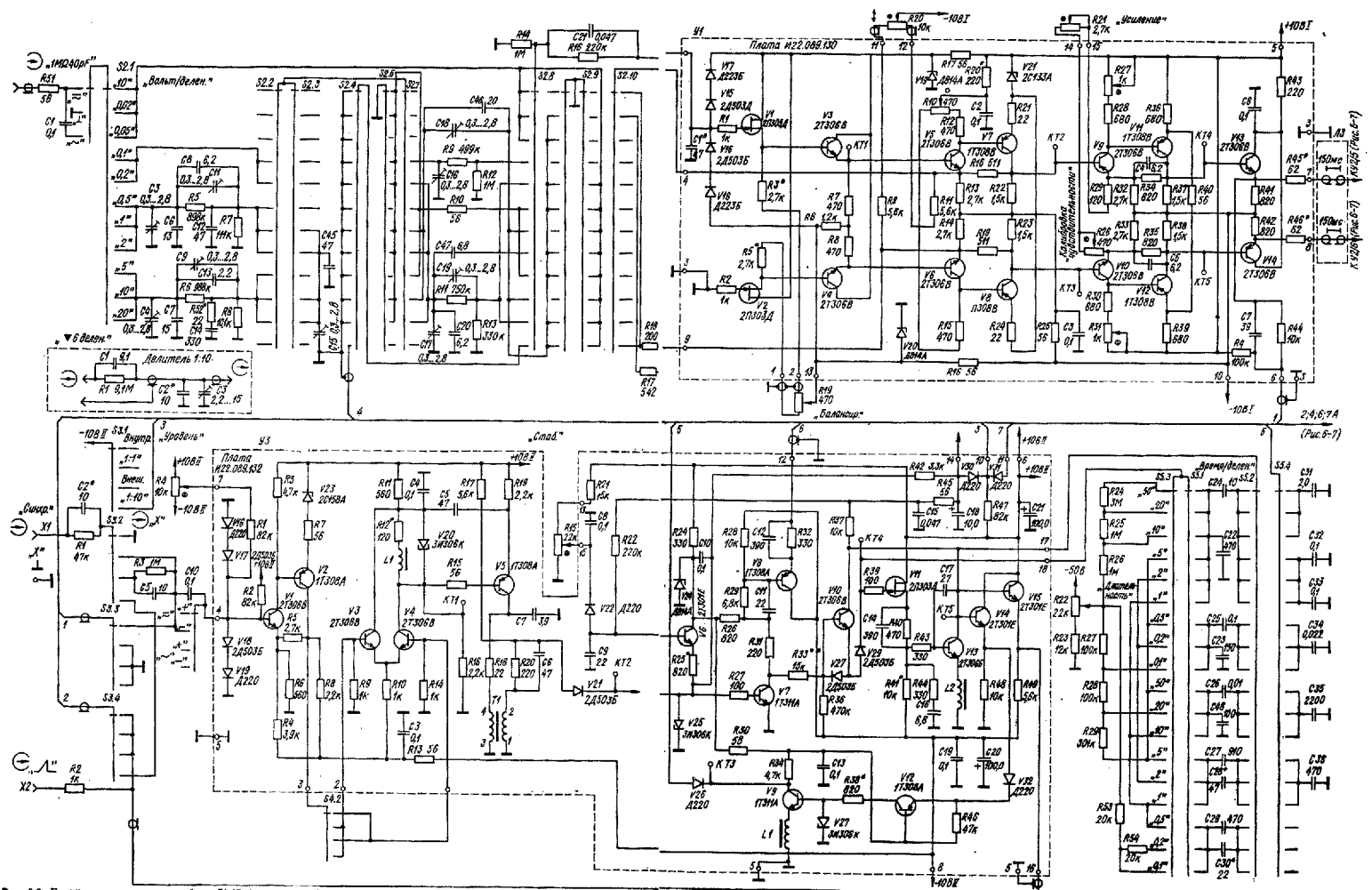


Рис. 6-6. Принципиальная схема приемника С1-67 (платы У1, У2)