

СХЕМА ЭЛЕКТРИЧЕСКАЯ ПРИНЦИПИАЛЬНАЯ
Усилитель и высоковольтный источник питания

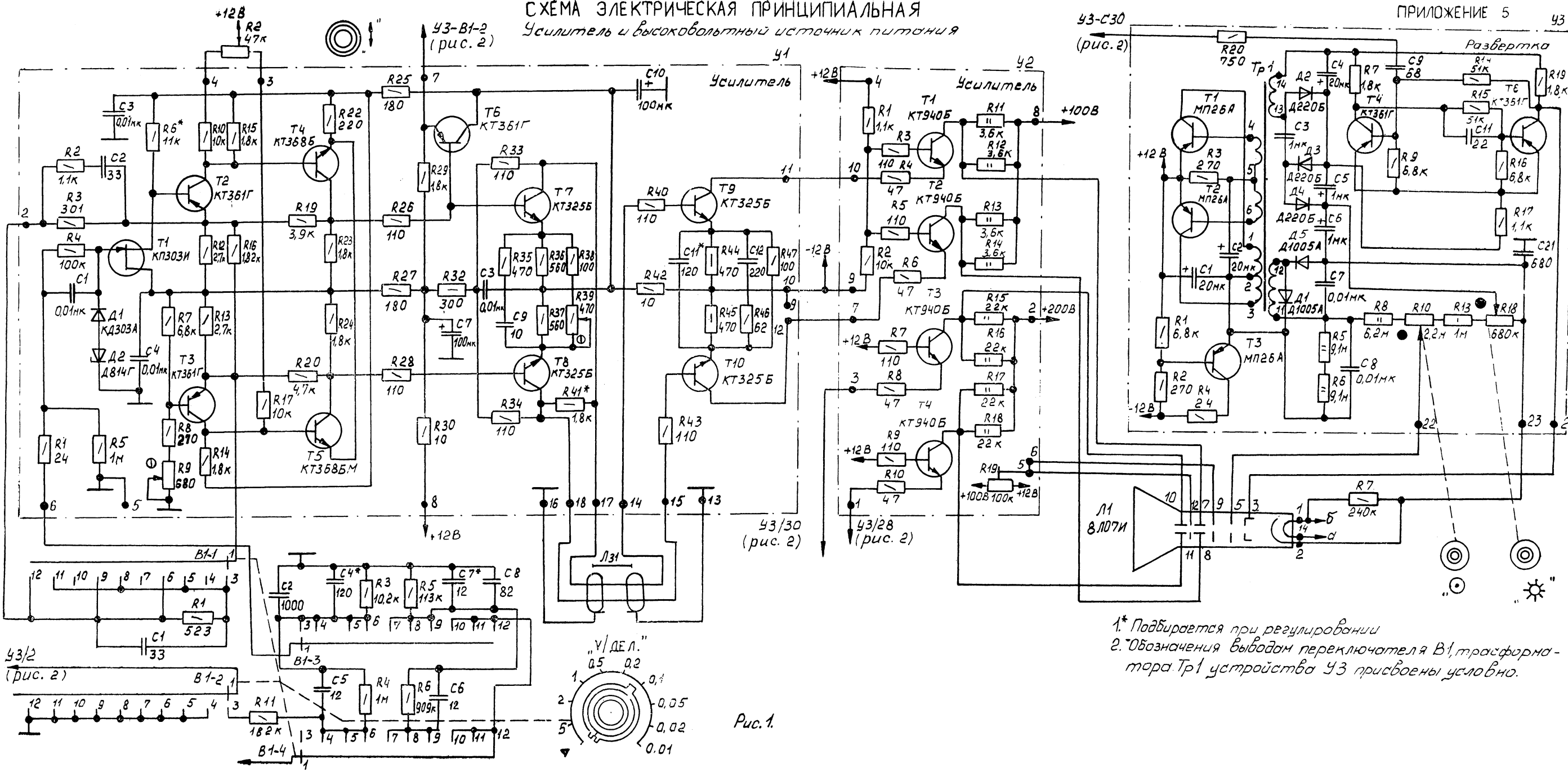


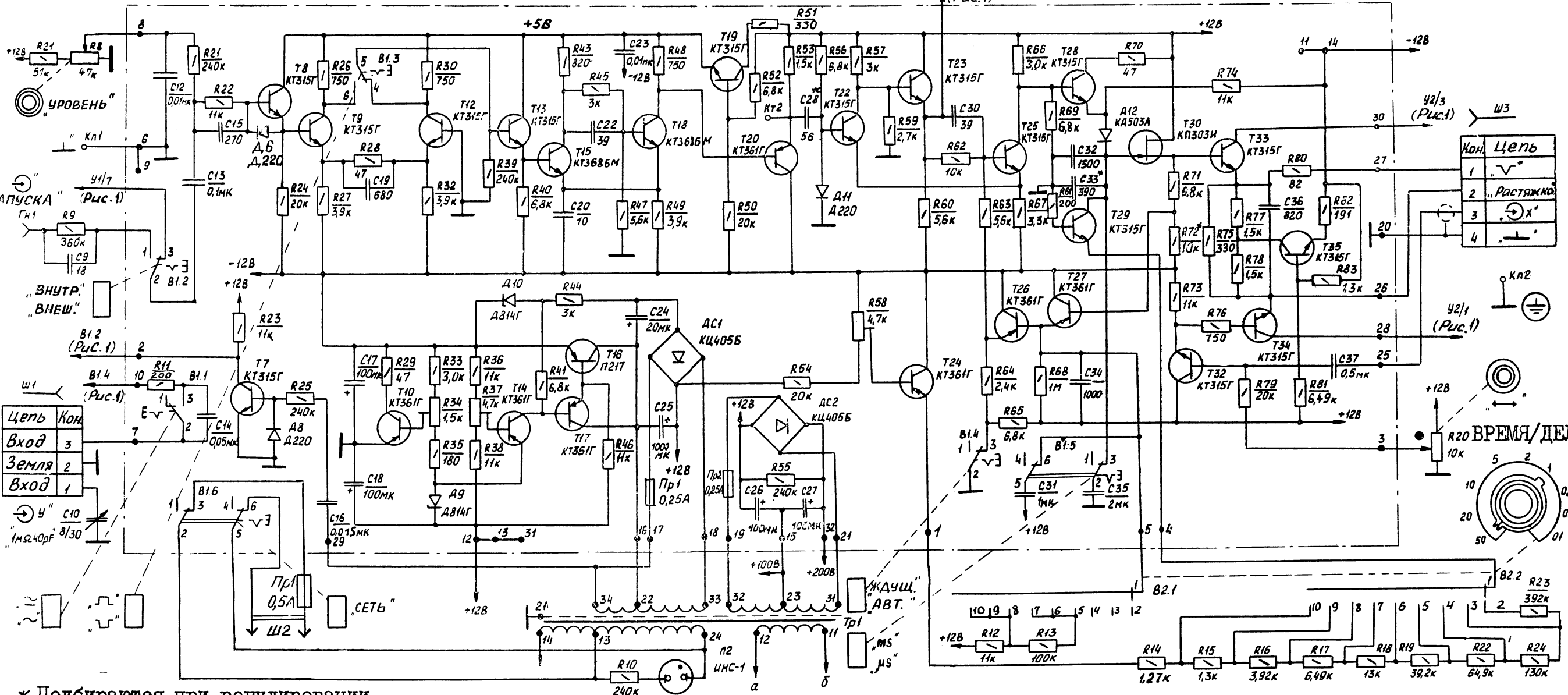
Рис. 1.

1.* Подбирается при регулировании
2.* Обозначения выводов переключателя В1, трансформатора Тр1 устройства УЗ присвоены условно.

Развертка и низковольтный источник питания

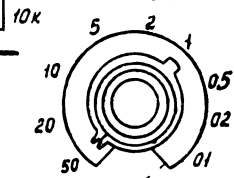
43.220 (Рис.1)

93.2

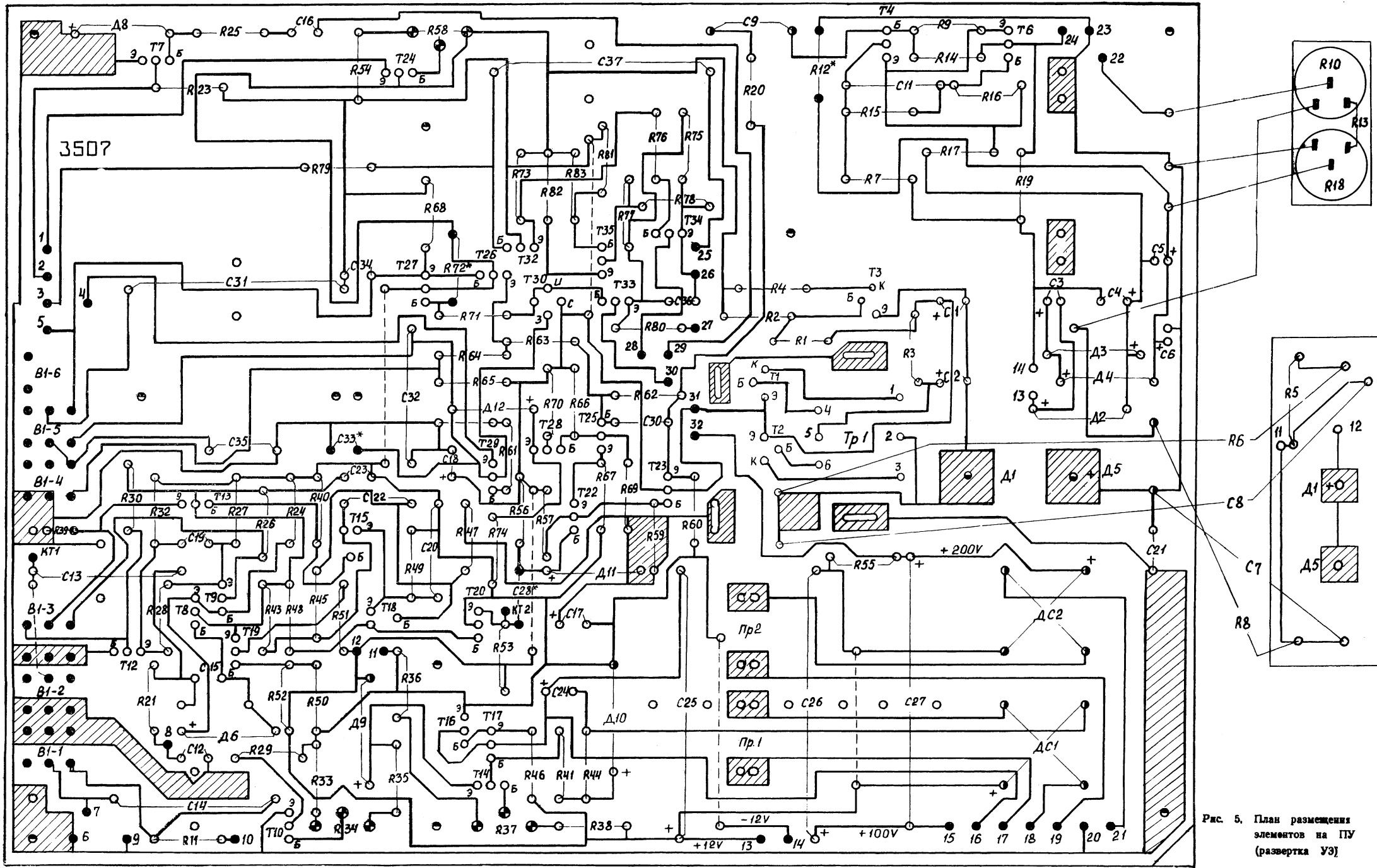


Цепь	Кон
Вход	3
Земля	2
Выход	1

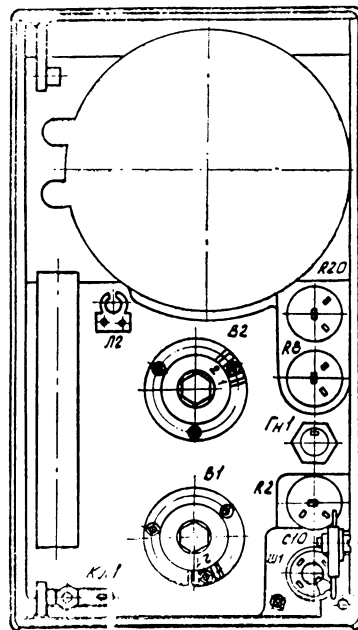
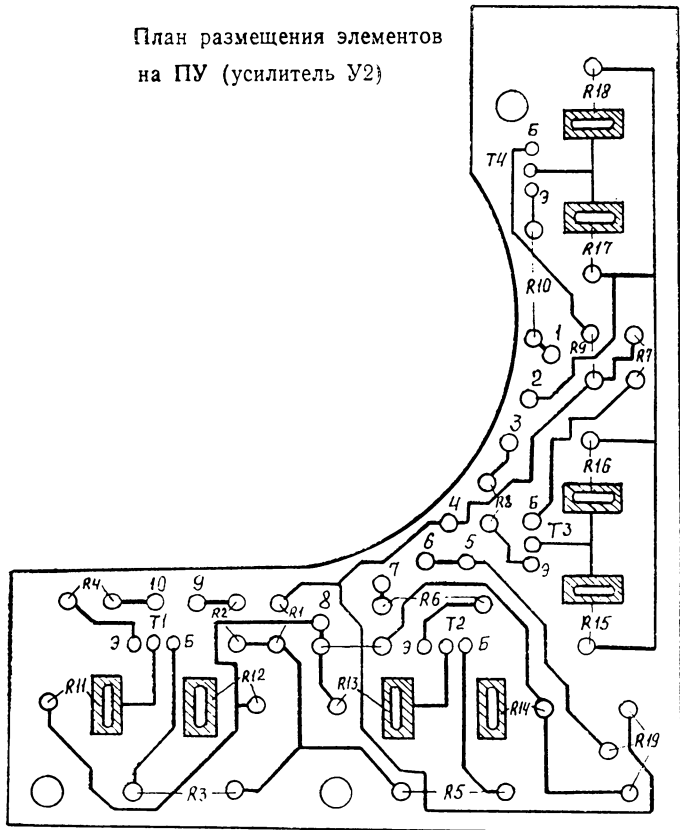
Кон	Цепь
1	"V"
2	"Растяжка"
3	"X"
4	" "



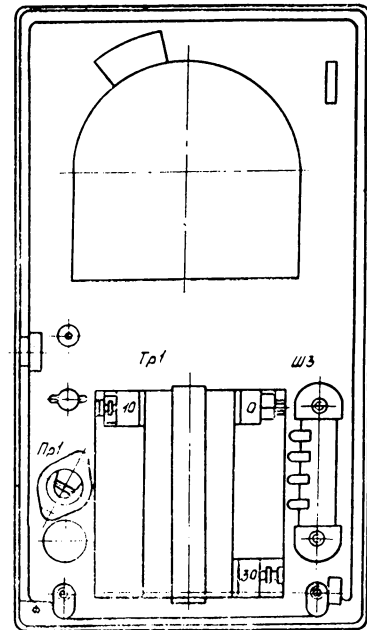
ж Подбираются при регулировании



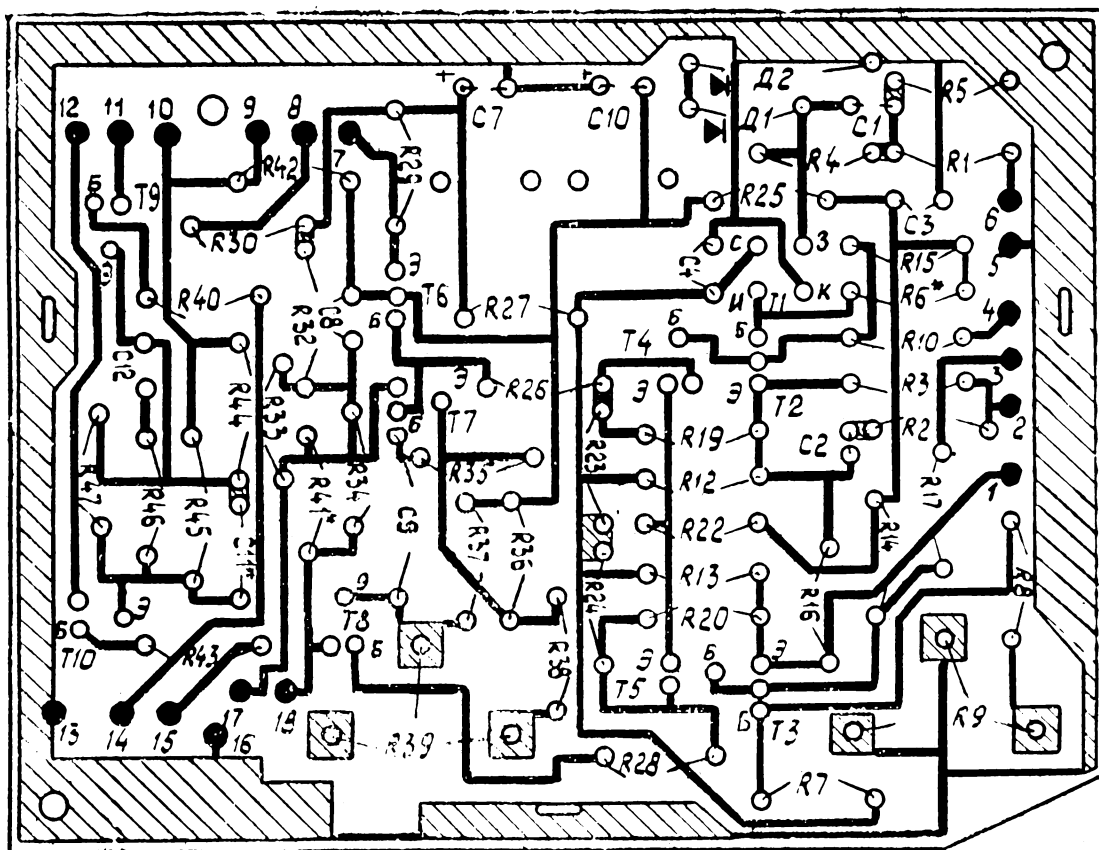
План размещения элементов
на ПУ (усилитель У2)



План размещения элементов
на передней панели



План размещения элементов
на задней панели



План размещения элементов на ПУ усилителя У1