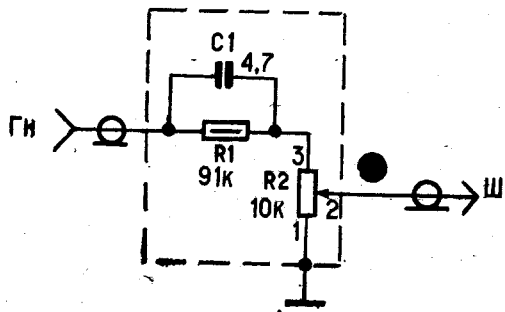


1. *Подбирают при регулировании.
2. **Возможен вариант отсутствия.
3. КТ-контрольные точки.

Схема электрическая принципиальная

Сервер
радилюбителей
России
<http://www.qrz.ru>



Делитель. Схема электрическая принципиальная 2.727.060 ЭЭ

ПЕРЕЧЕНЬ ЭЛЕМЕНТОВ 2.727.060 ПЭЗ

Поз. обозначение	Наименование	Кол.	Примечание
R1	Резистор ОМЛТ-0,5-91 $\kappa\text{Ом} \pm 5\%$	1	
R2	» СП4-1а-10 $\kappa\text{Ом}-А-16$	1	
C1	Конденсатор КТ-1-М47-4,7 $\text{пФ} \pm 10\% -3$	1	
Гн	Розетка приборная СР-50-73Ф	1	
Ш	Вилка кабельная СР-50-74Ф	1	

Планы размещения элементов на печатных платах

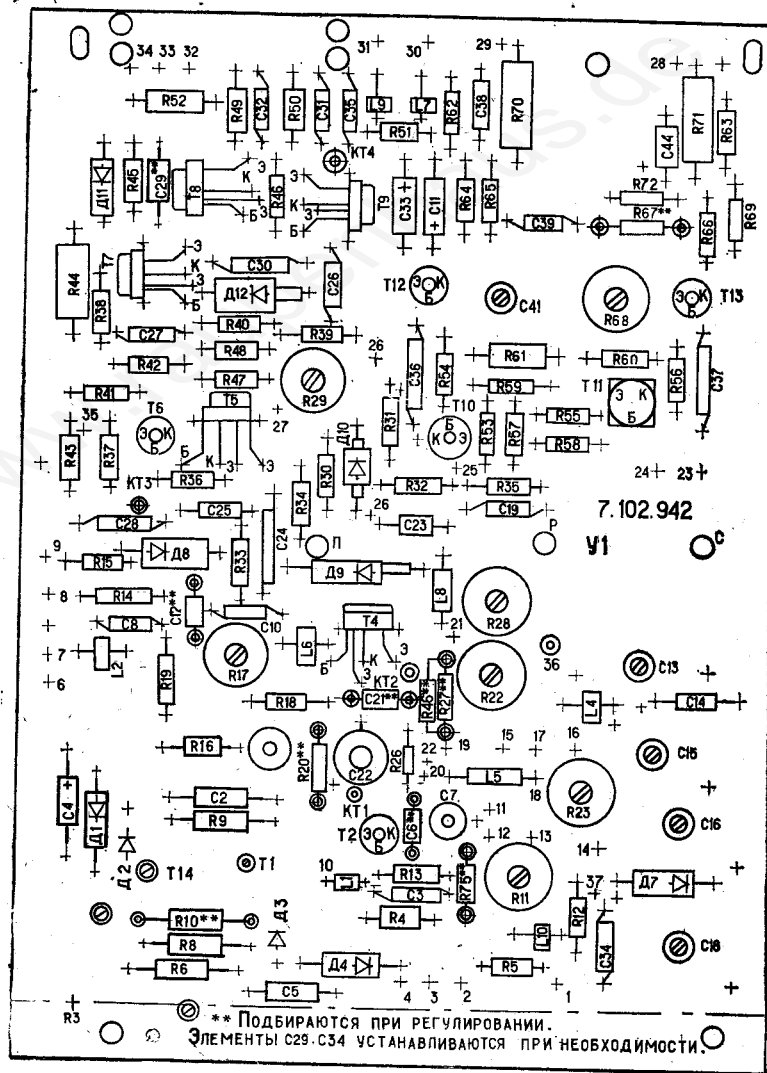


Рис. 1. Плата 6.673.329 СБ (V1)

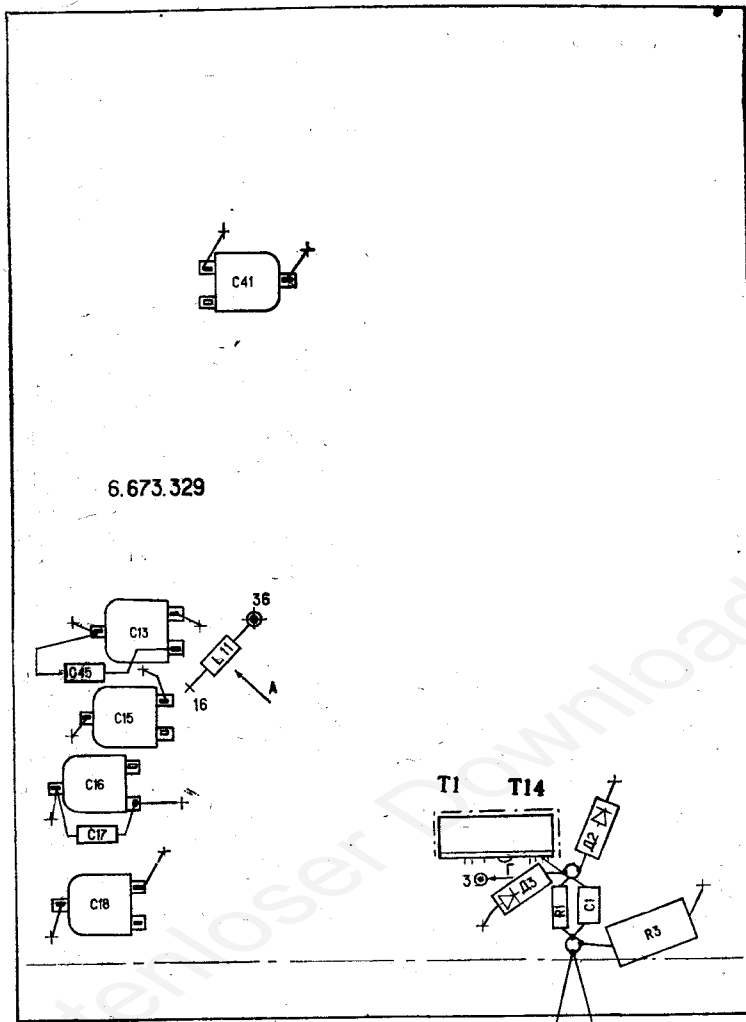


Рис. 1а. Плата 6.673.329 СБ (У1)

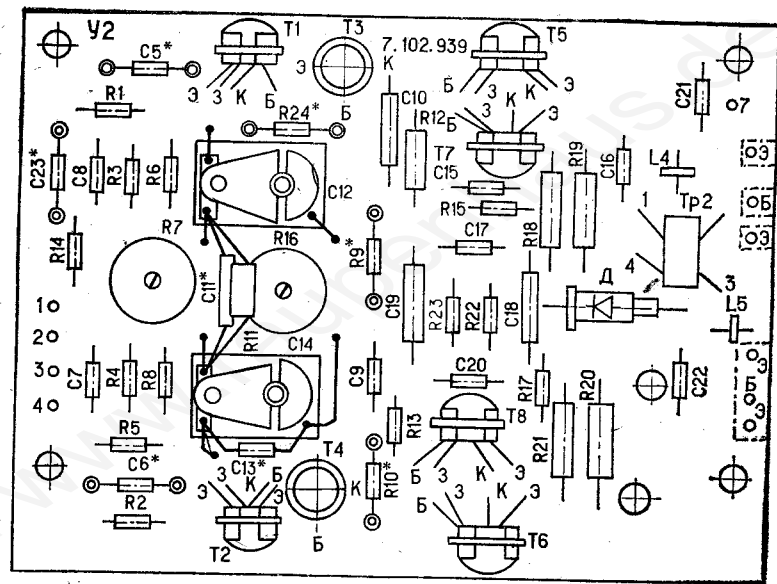


Рис. 2. Плата 6.673.326 СБ (У2)

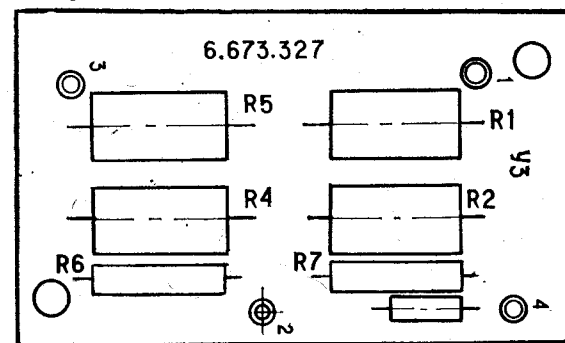


Рис. 3. Плата 6.673.327 СБ (У3)

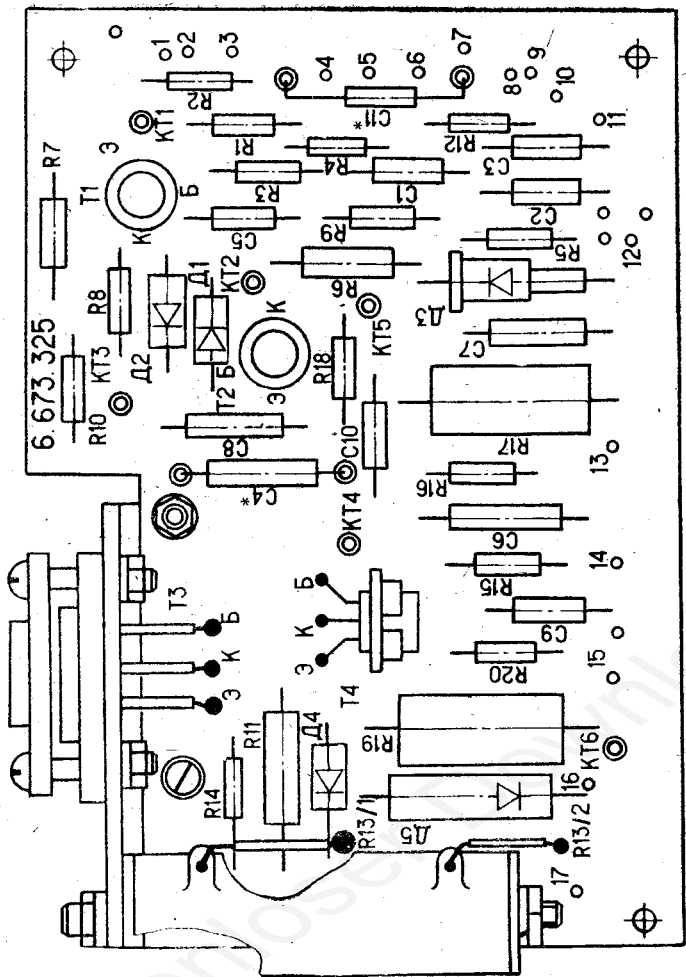


Рис. 5. Плата 6.673.325 СБ (V5)

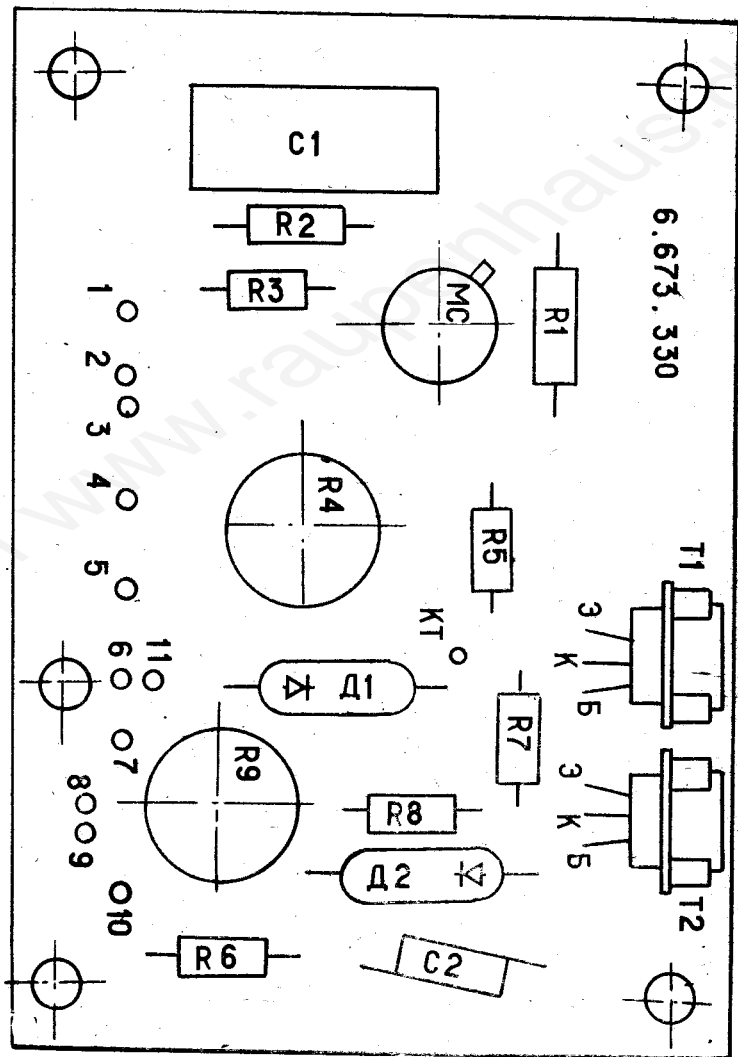
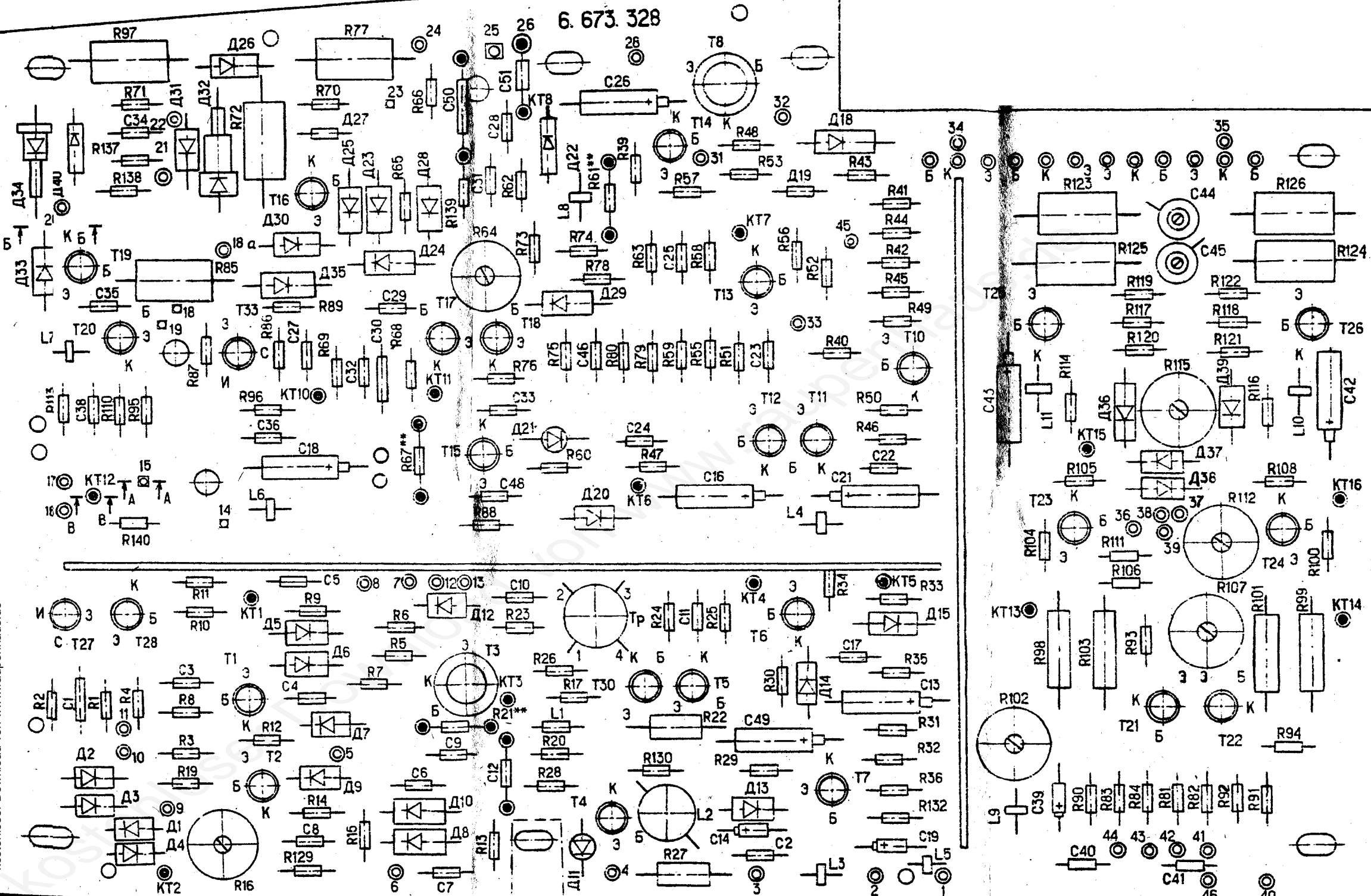


Рис. 6. Плата 6.673.330 СБ (V6)

6. 673. 328



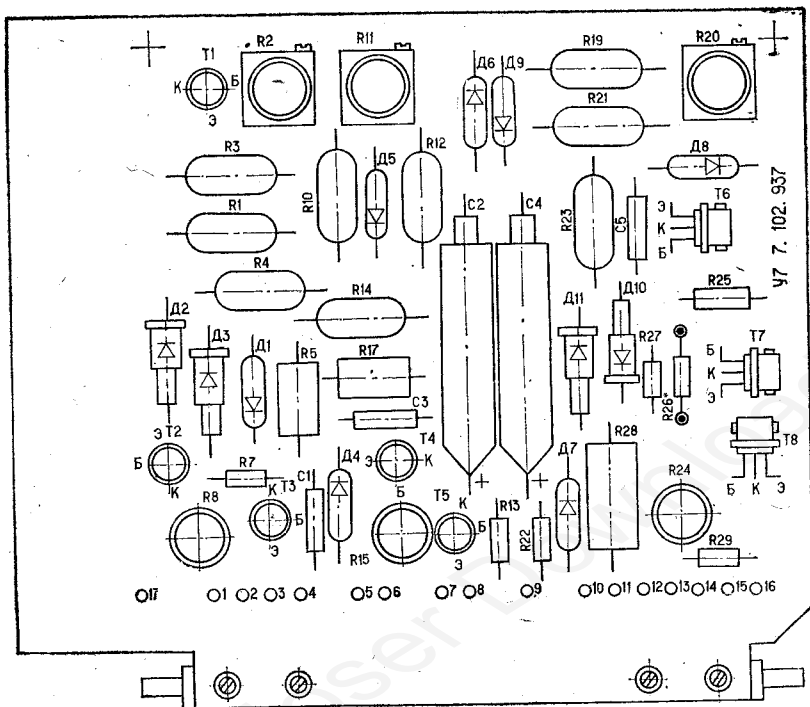


Рис. 7. Плата 6.673.323 СБ (У7)

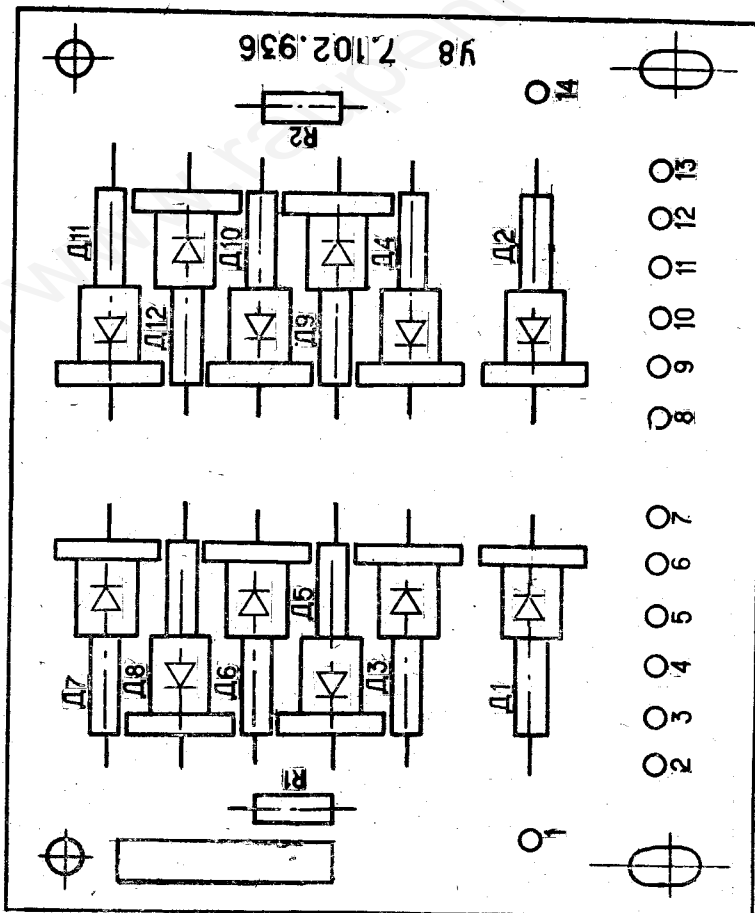


Рис. 8. Плата 6.673.322 СБ (У8)

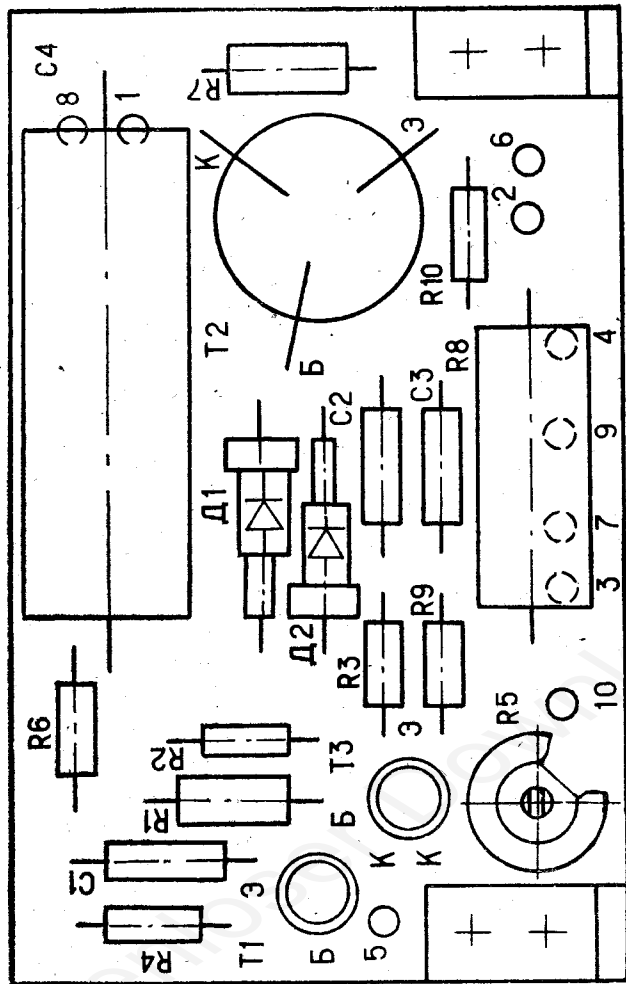


Рис. 9. Плата 6.673.478 СБ (У9-1)

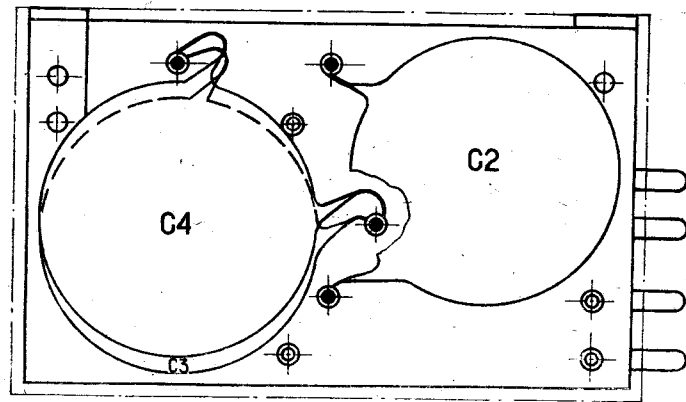


Рис. 10. Выпрямитель 3.215.003 СБ (У9-2)

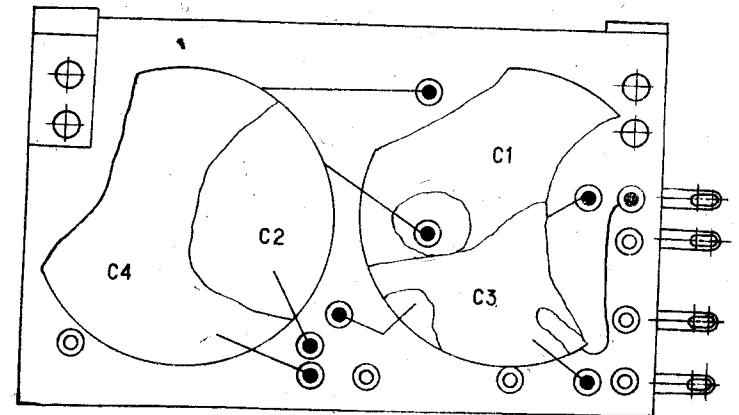
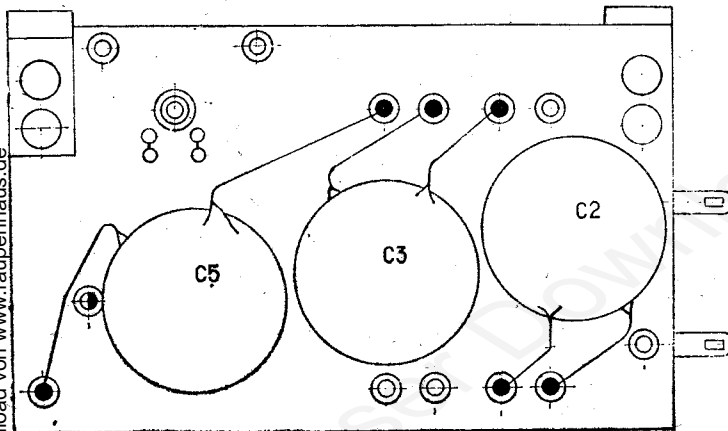
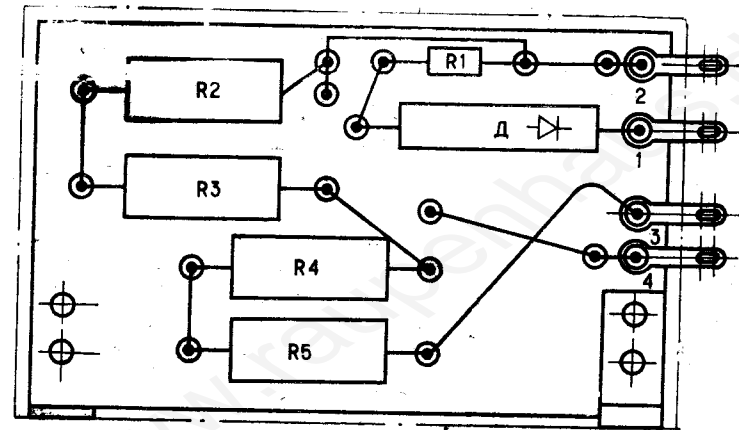
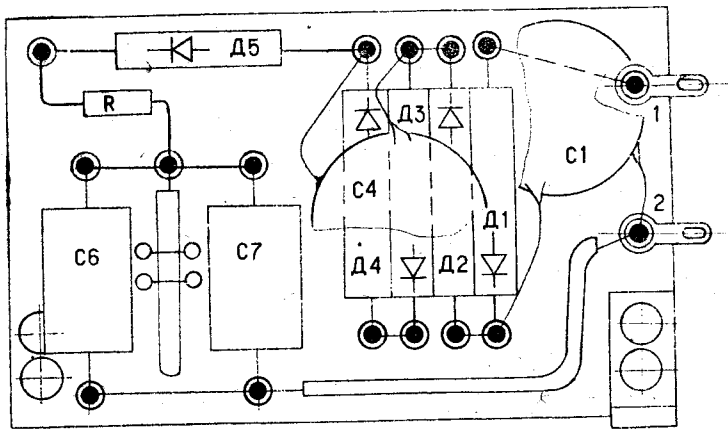


Рис. 11. Выпрямитель 5.087.063 СБ (У9-3)

Рис. 12. Выпрямитель 5.087.064 СБ (У9-4)