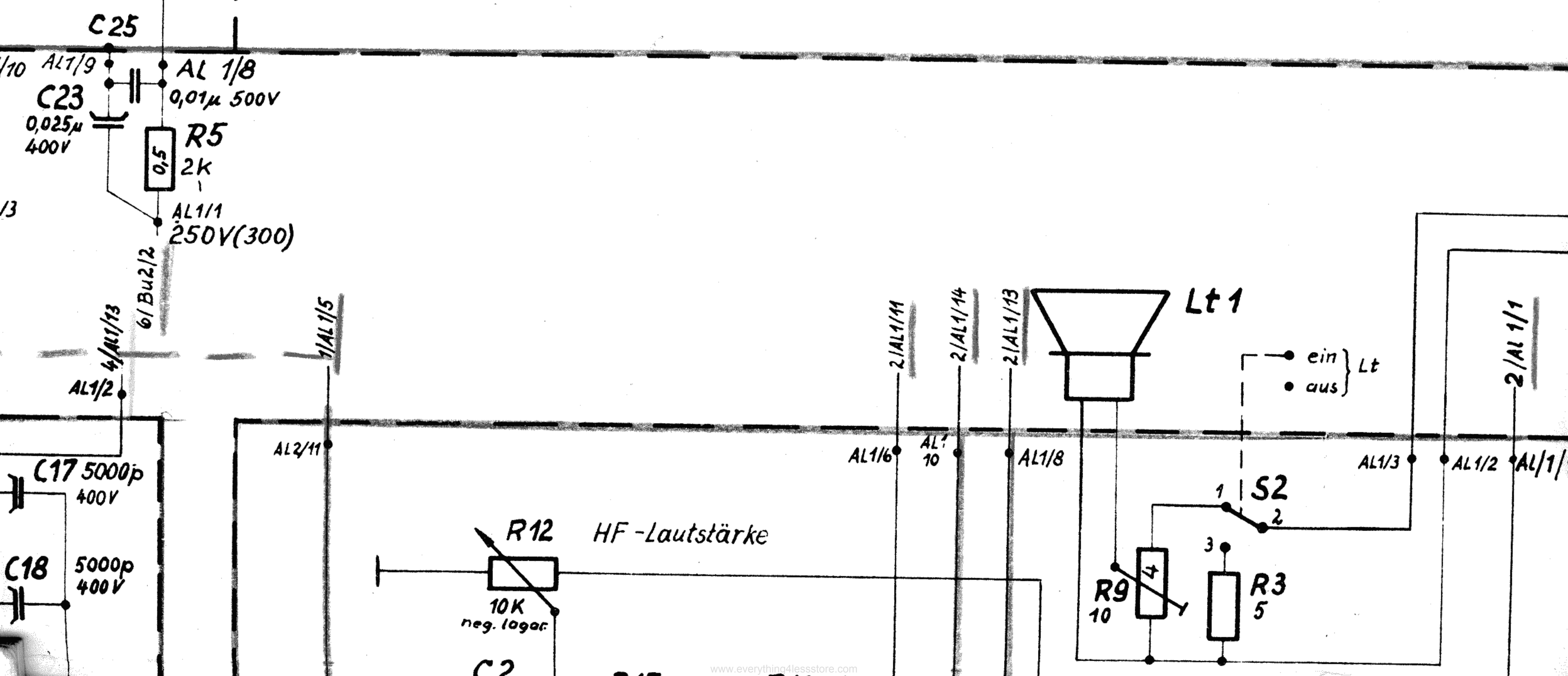
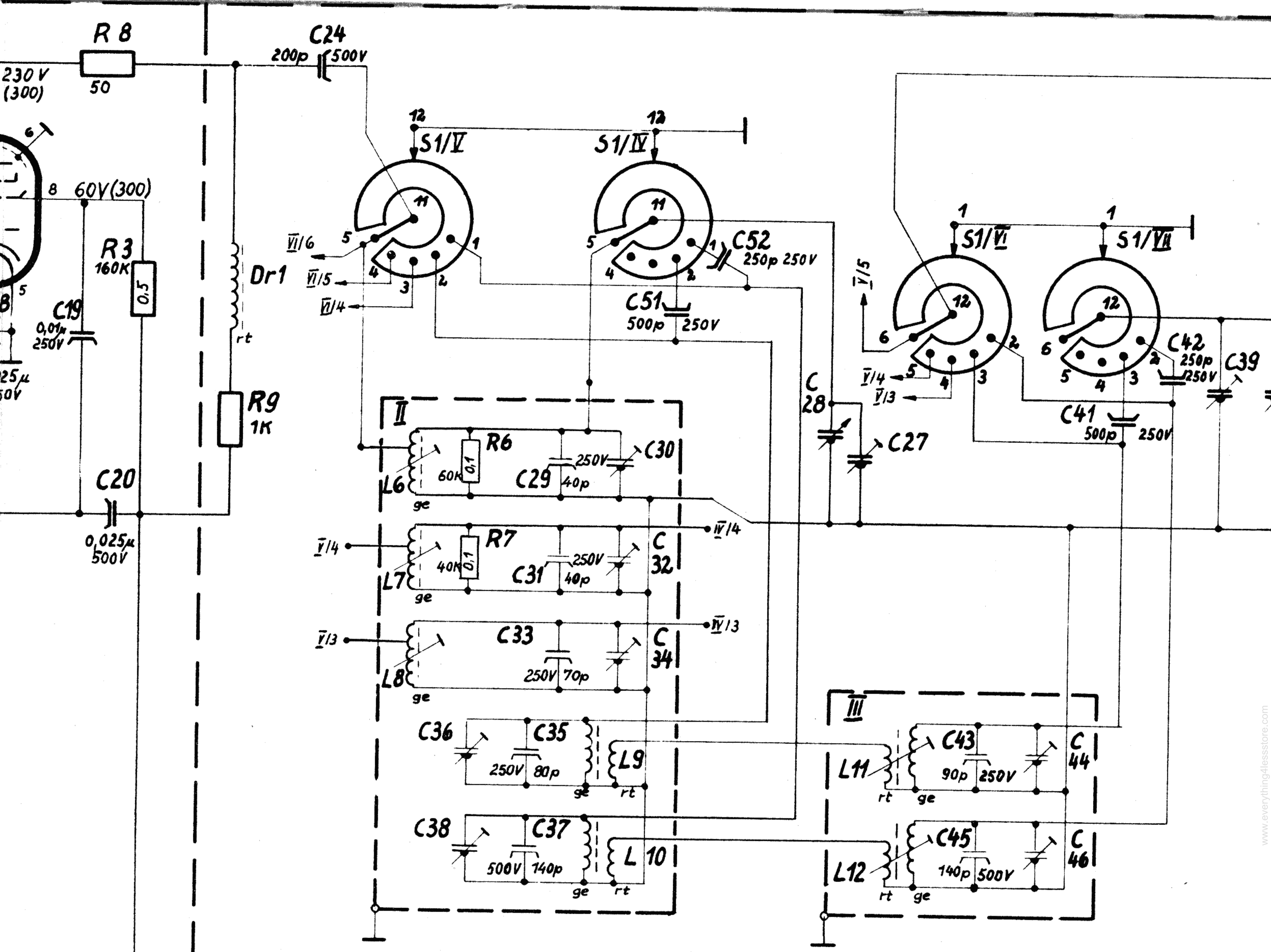
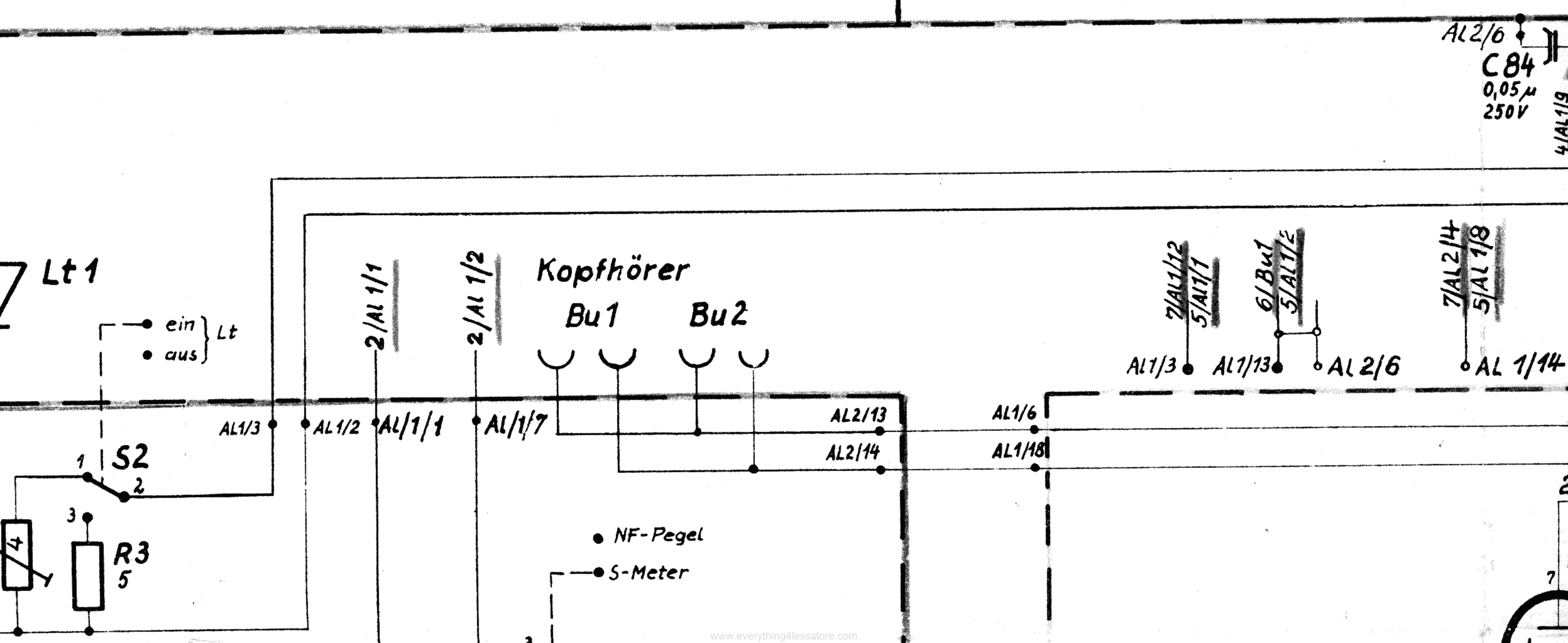
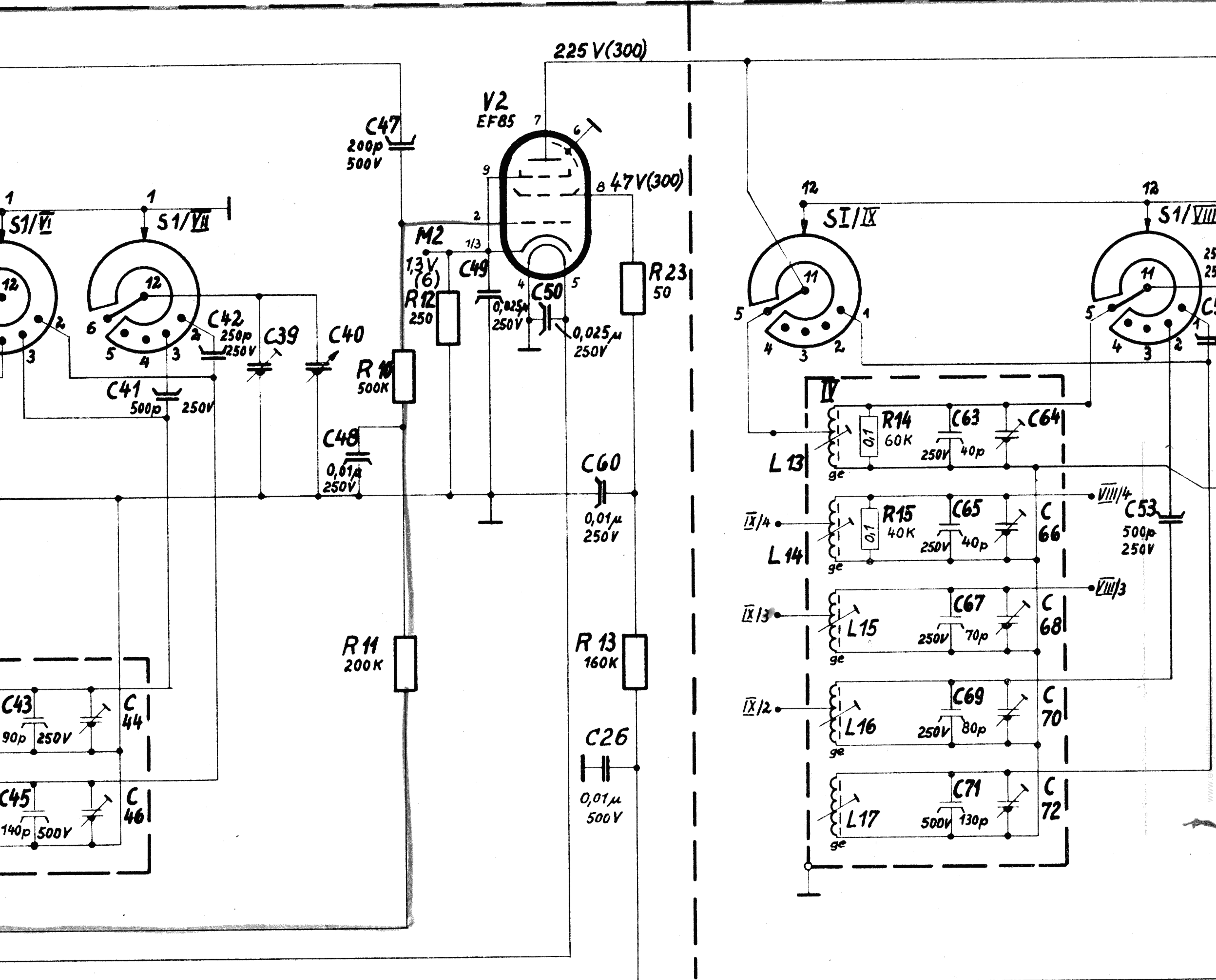
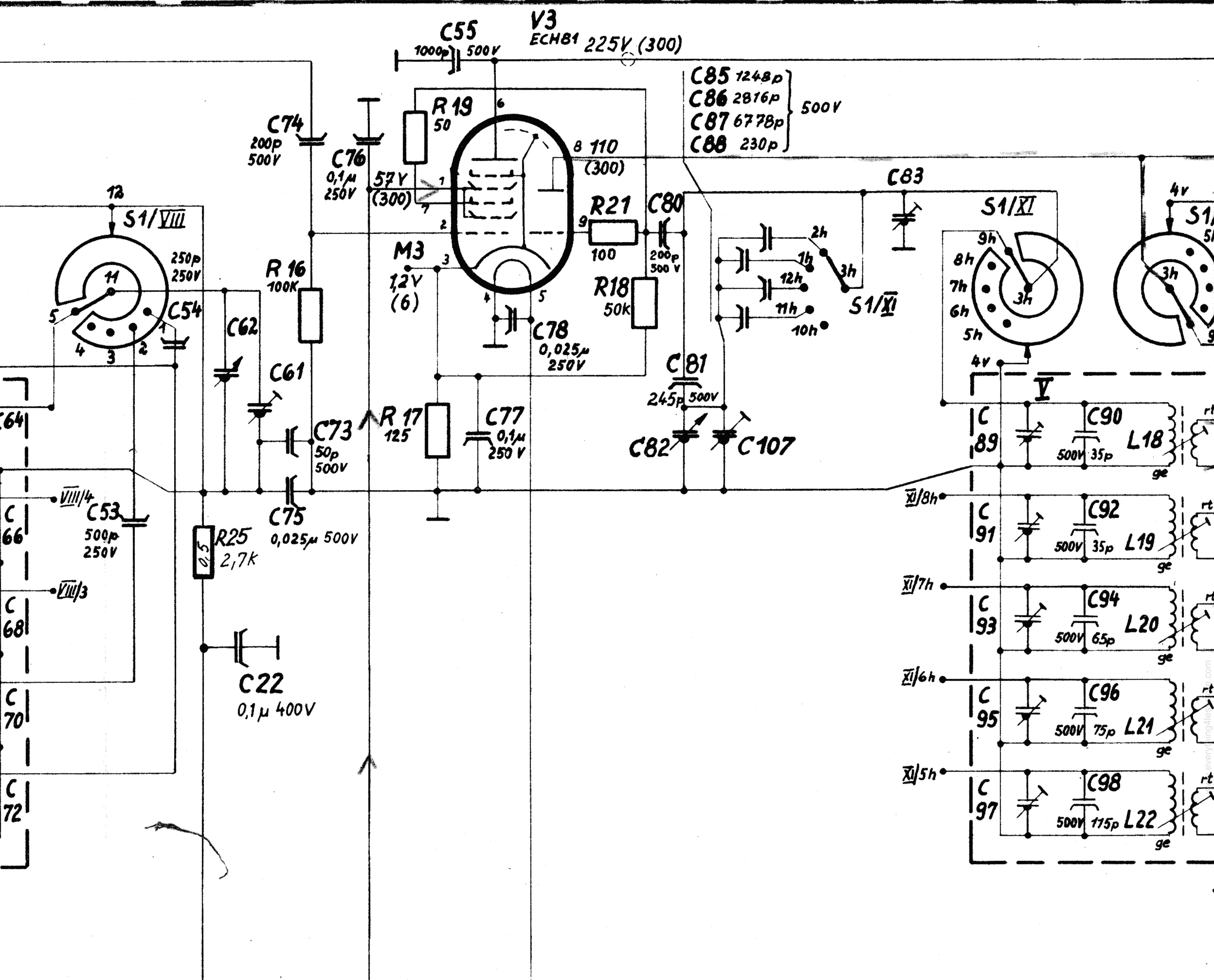


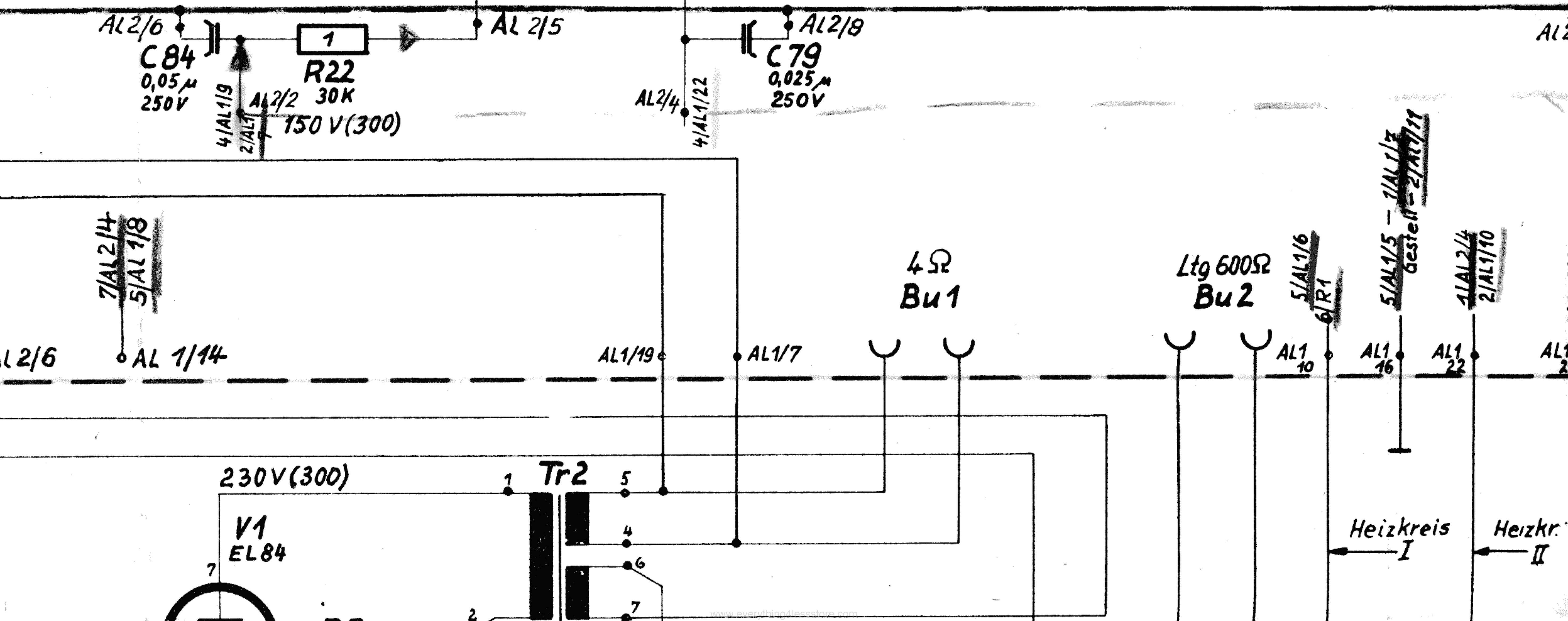
C12, C28, C40, C62, C82 in Gleichlauf.

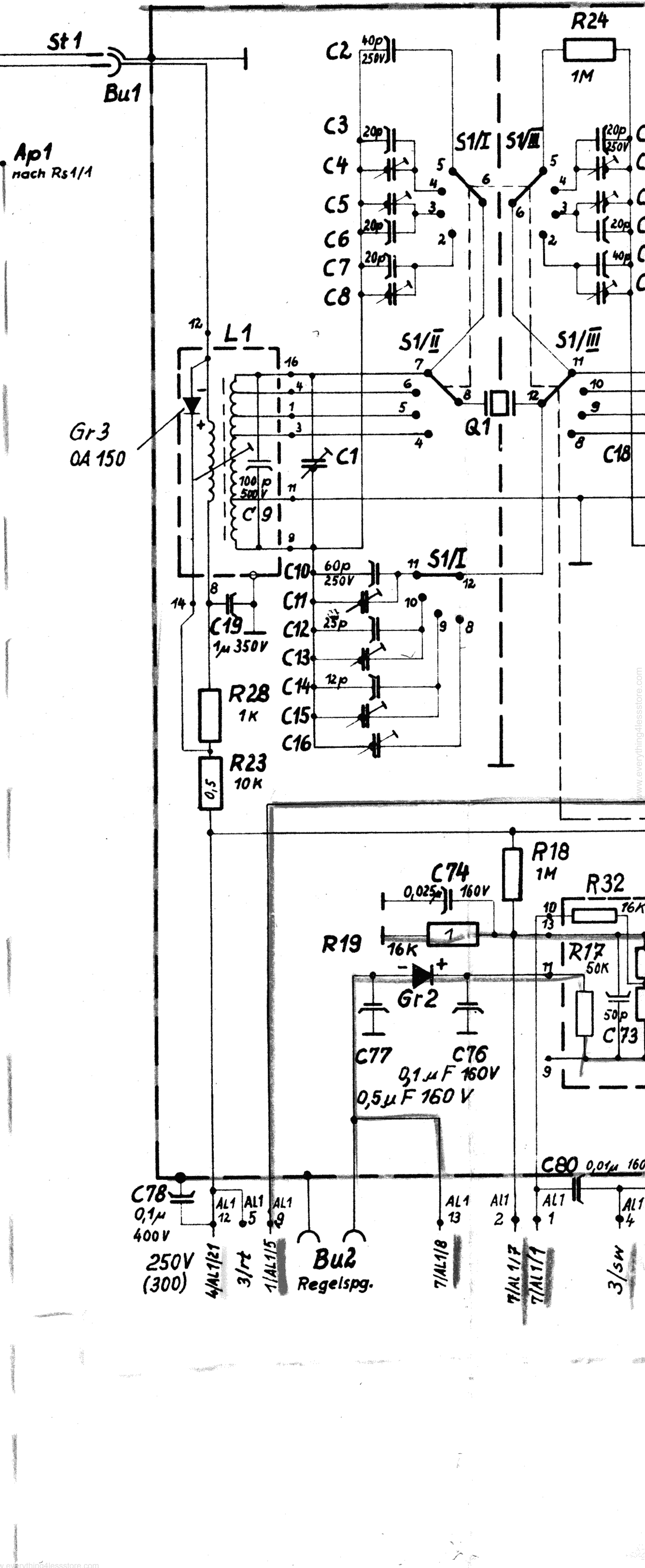
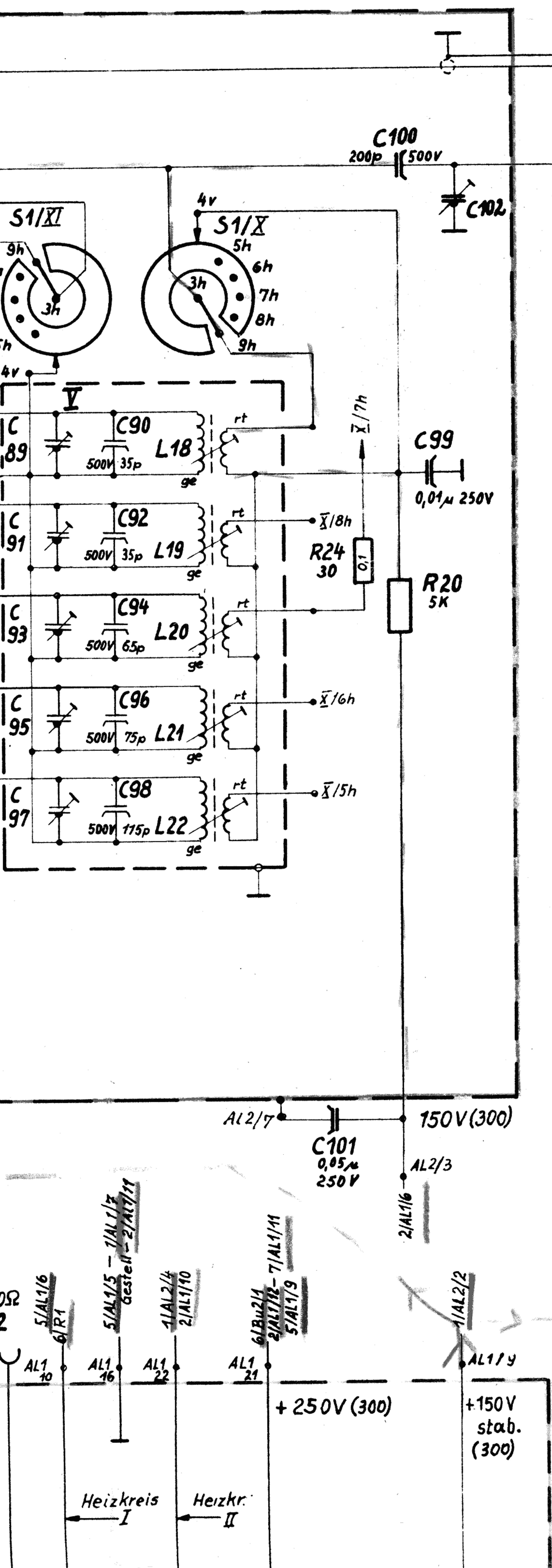


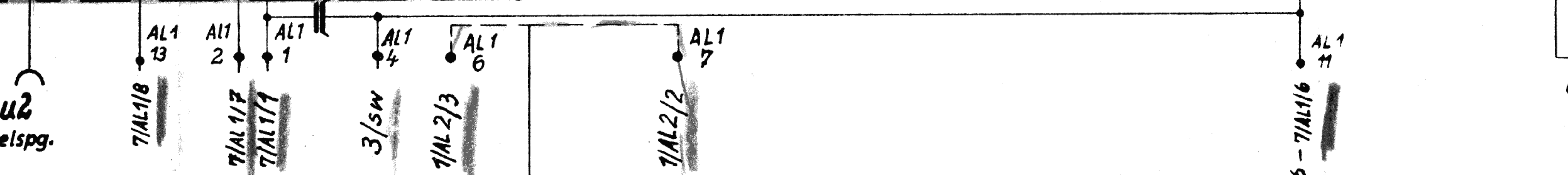
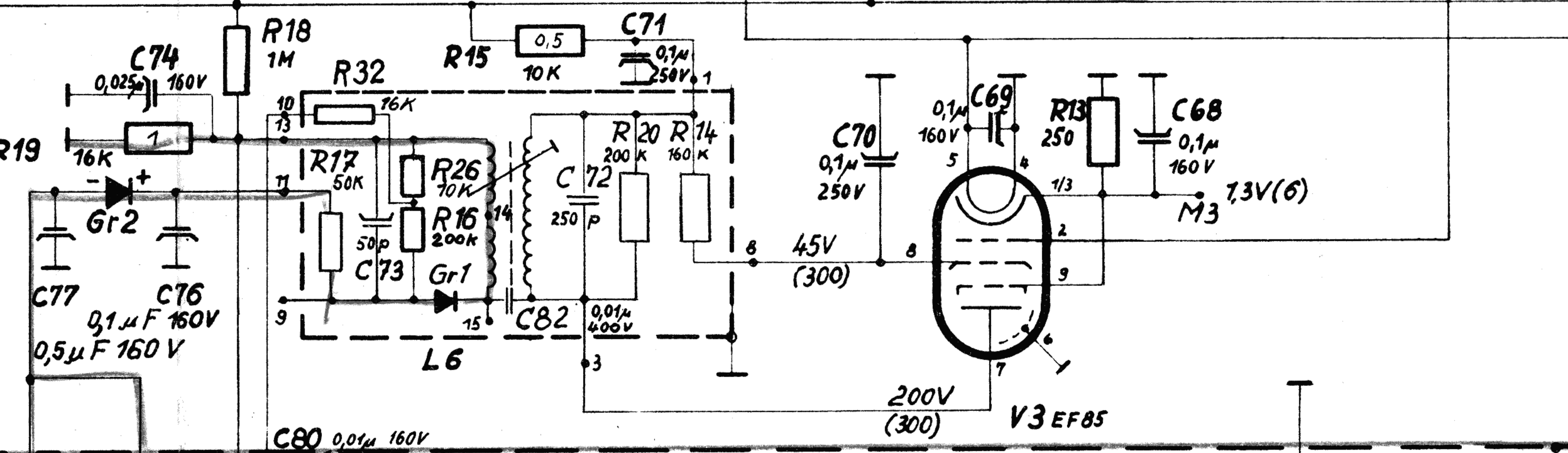
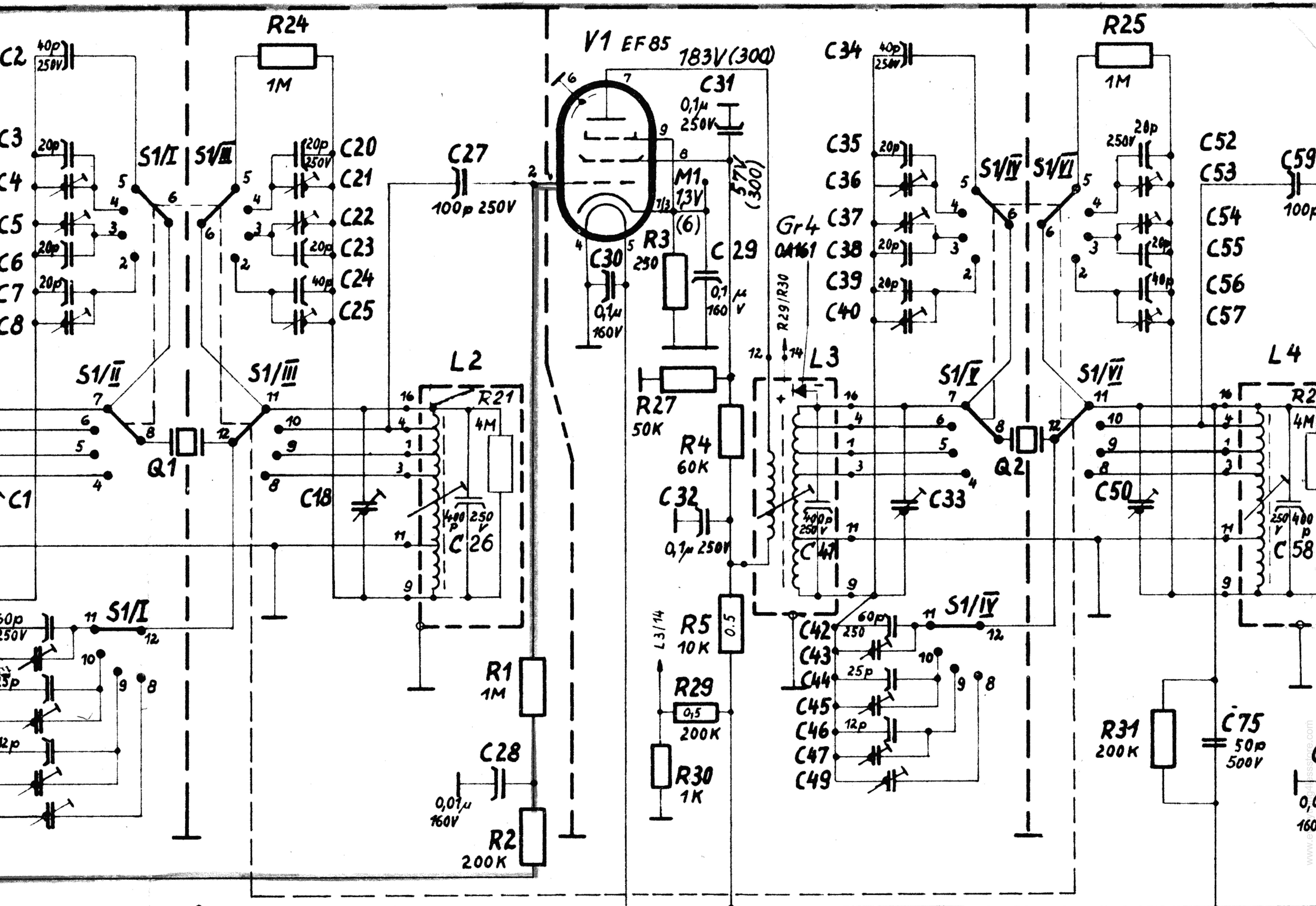




① HF-Teil
52.1030.000-00 Sa



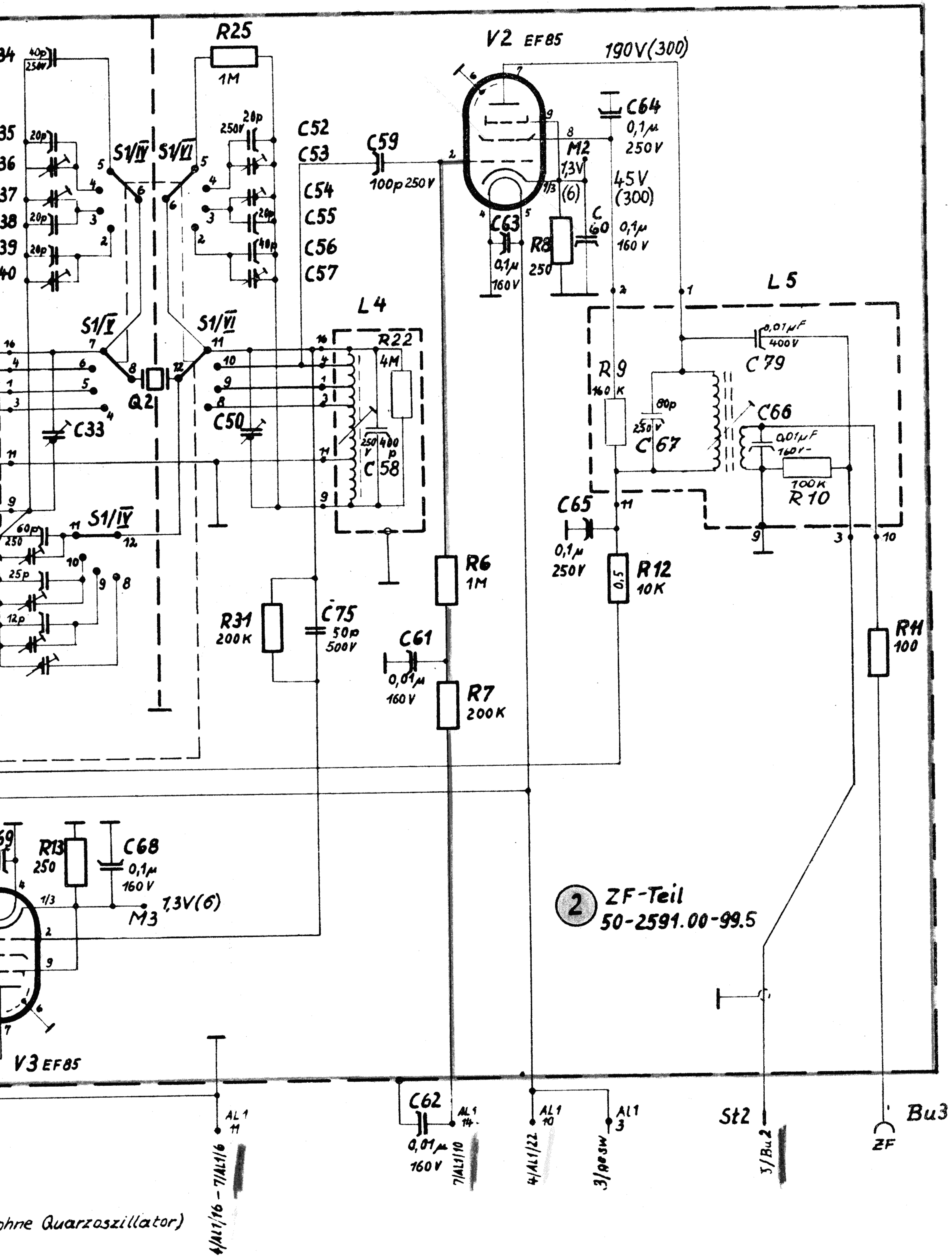




Bei Normalausführung (Gerät ohne Quarzoszillator) ist Anschluß 6 mit 7 verbunden.
 Bei nachträglichem Einbau des Quarzoszillators ist diese Brücke zu entfernen.

ZF-Teil: Die Schalterebenen sind in der Reihenfolge ihrer Benummerung vom Rastschloß aus montiert.

HF-Teil: Die Schalterebenen sind in der Reihenfolge ihrer Benummerung vom Eingangskreis (1. Kreis) aus montiert.



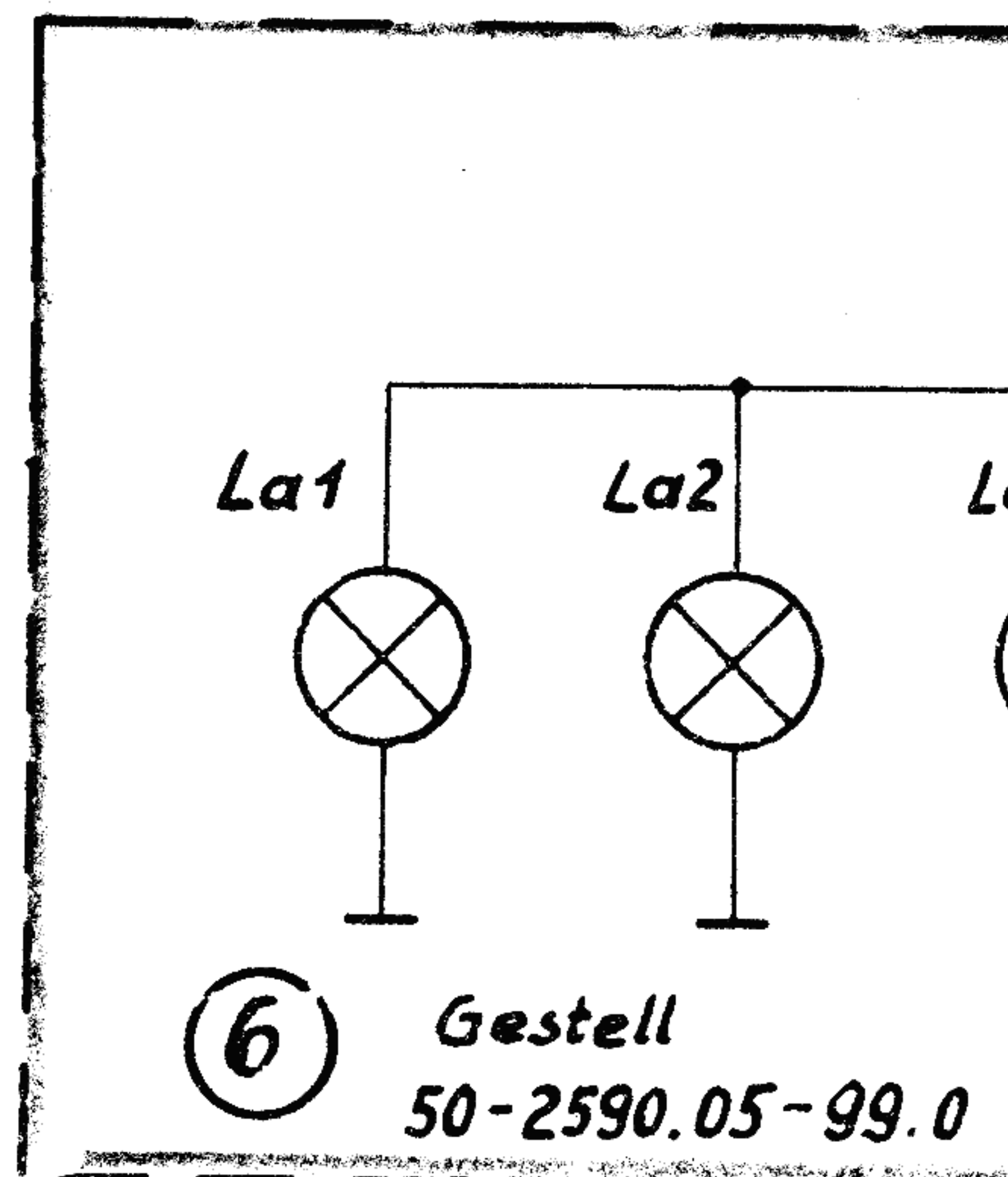
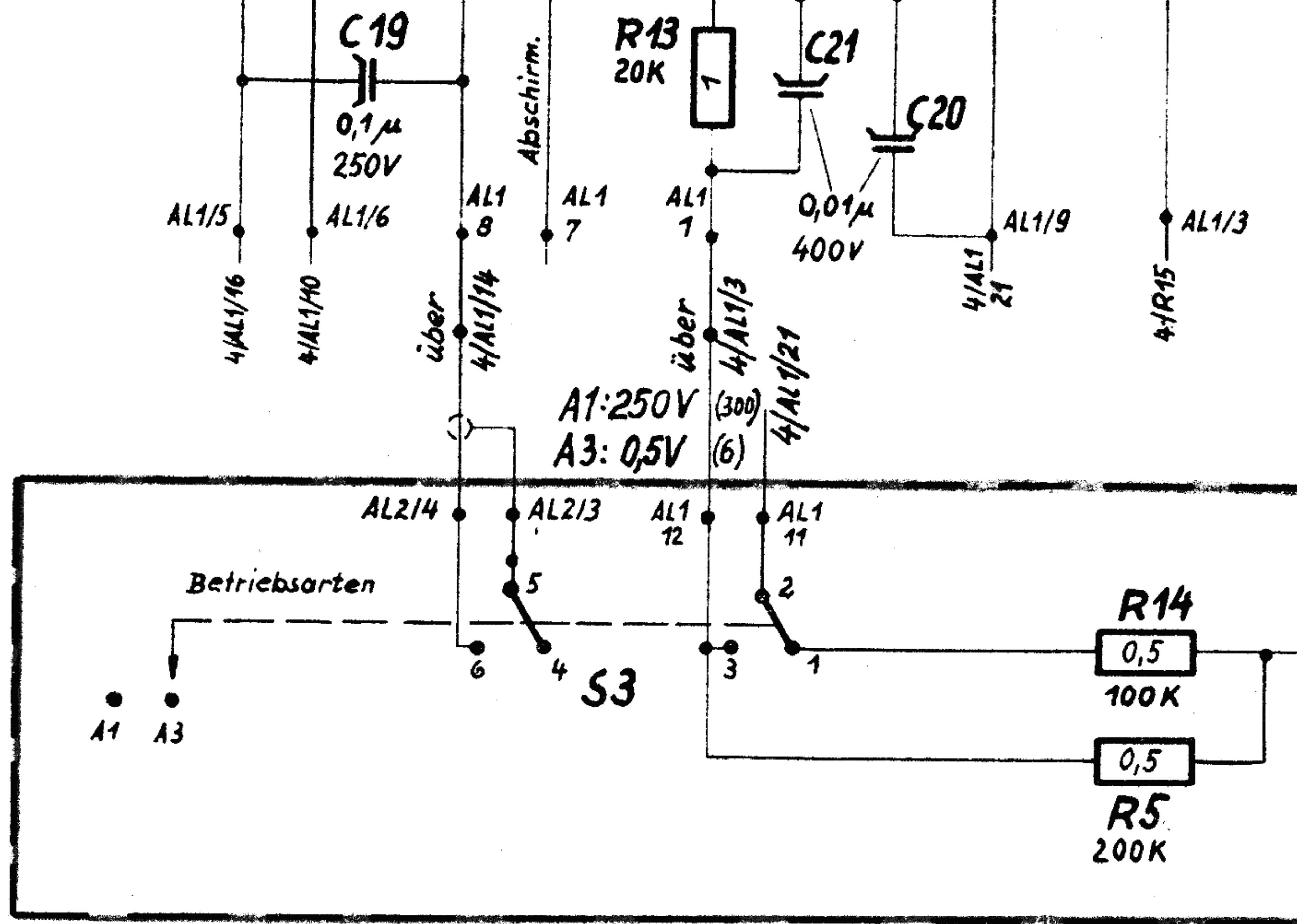
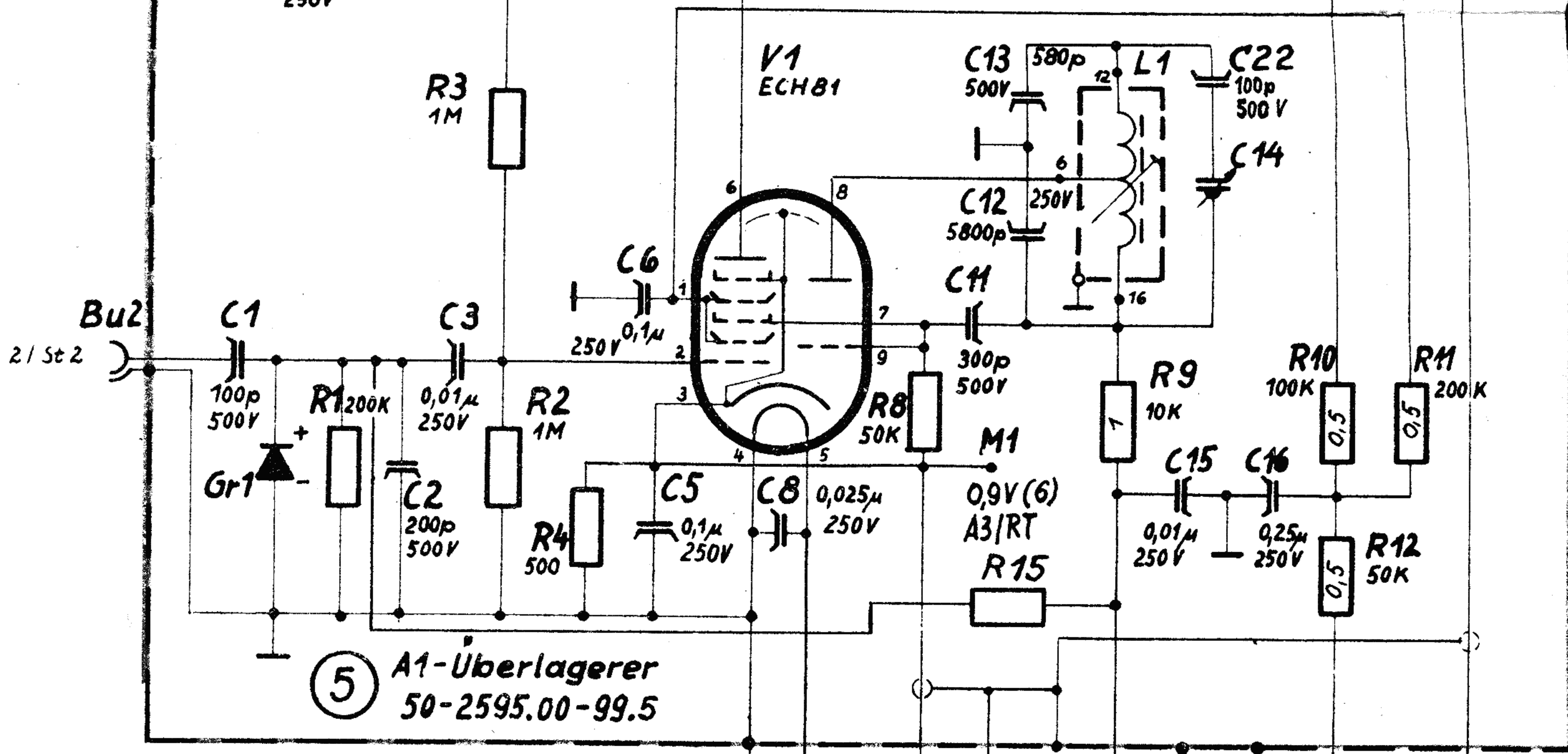
② ZF-Teil
50-2591.00-99.5

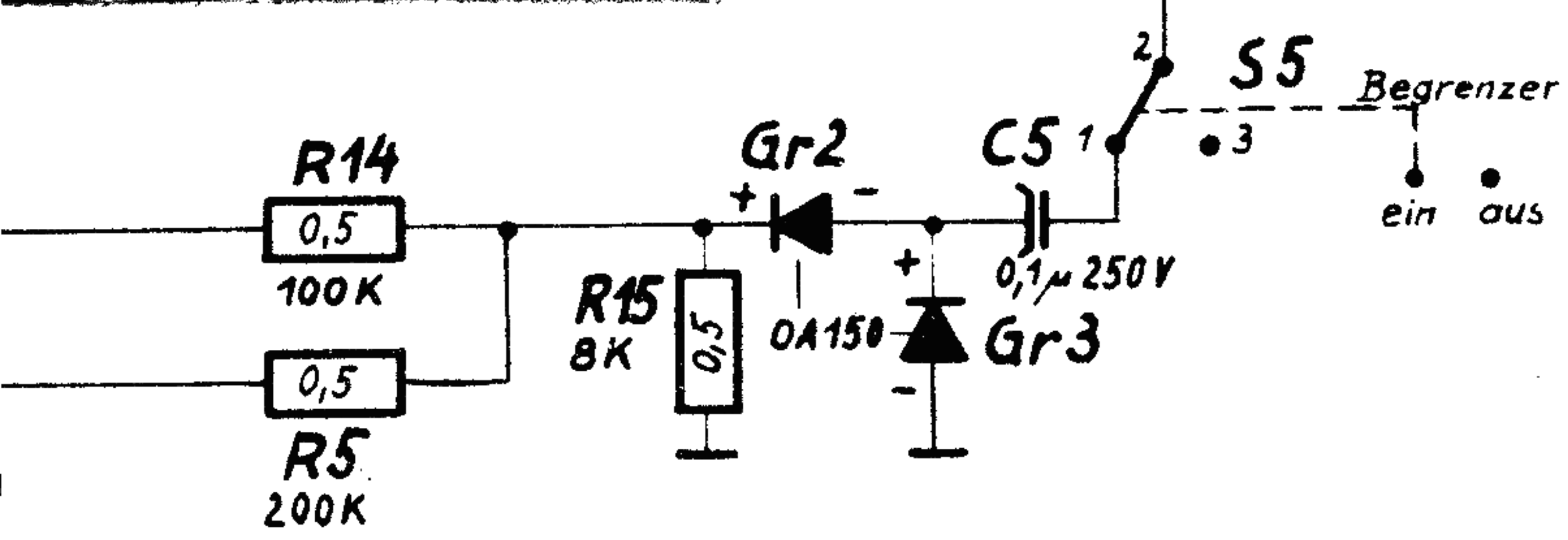
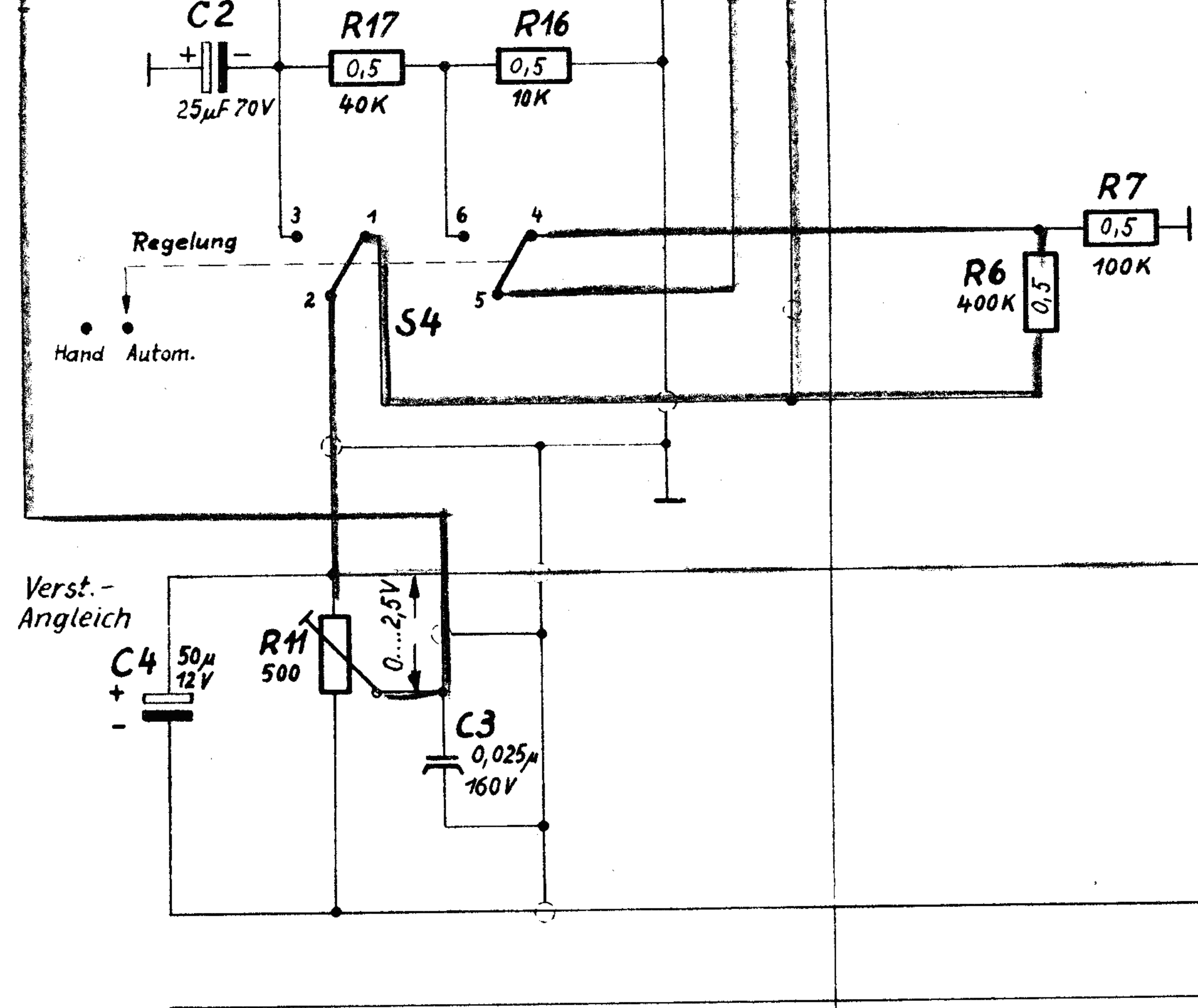
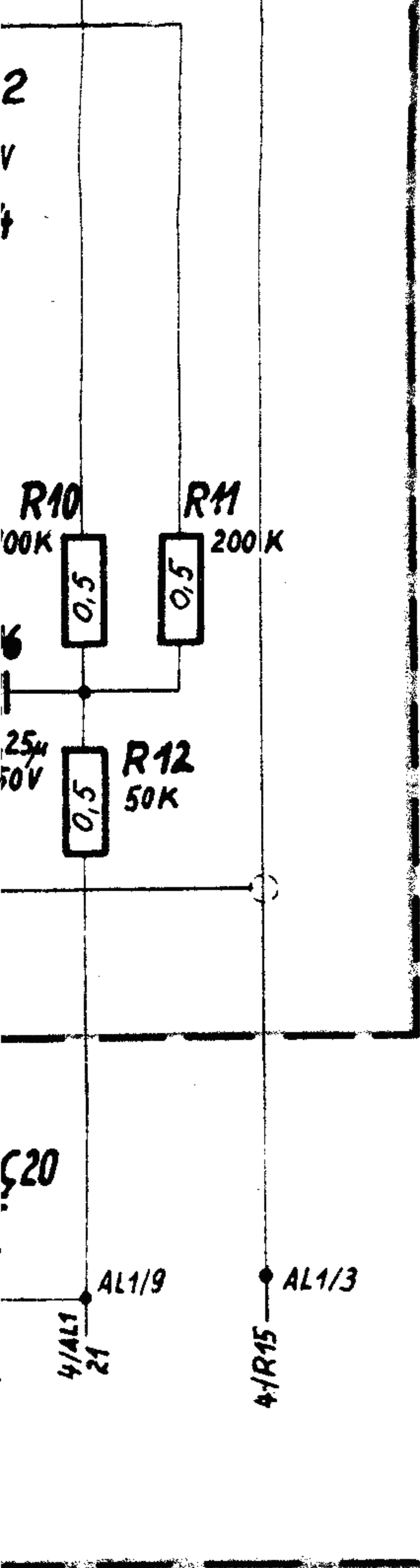
ohne Quarzoszillator)

Quarzoszillators
n.

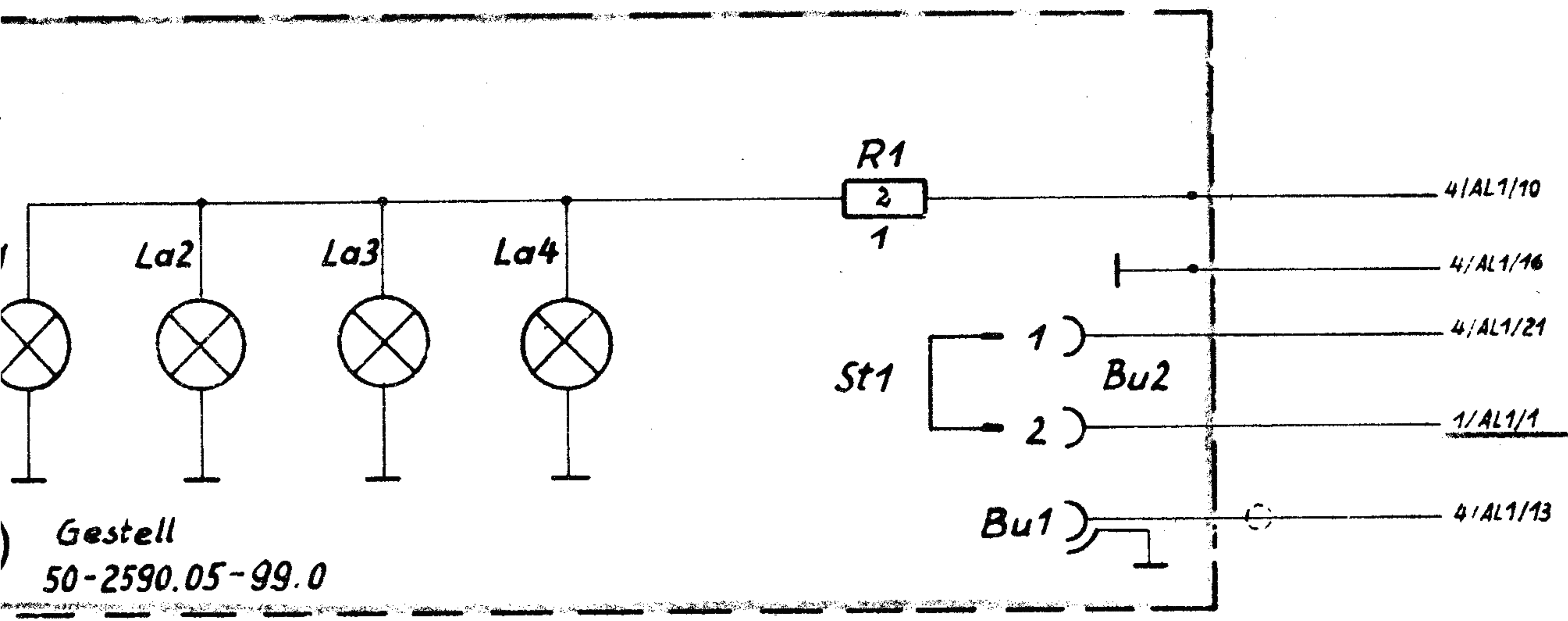
und in der Reihenfolge ihrer
Anschlüsse aus montiert.

und in der Reihenfolge ihrer
Anschlüsse aus montiert.

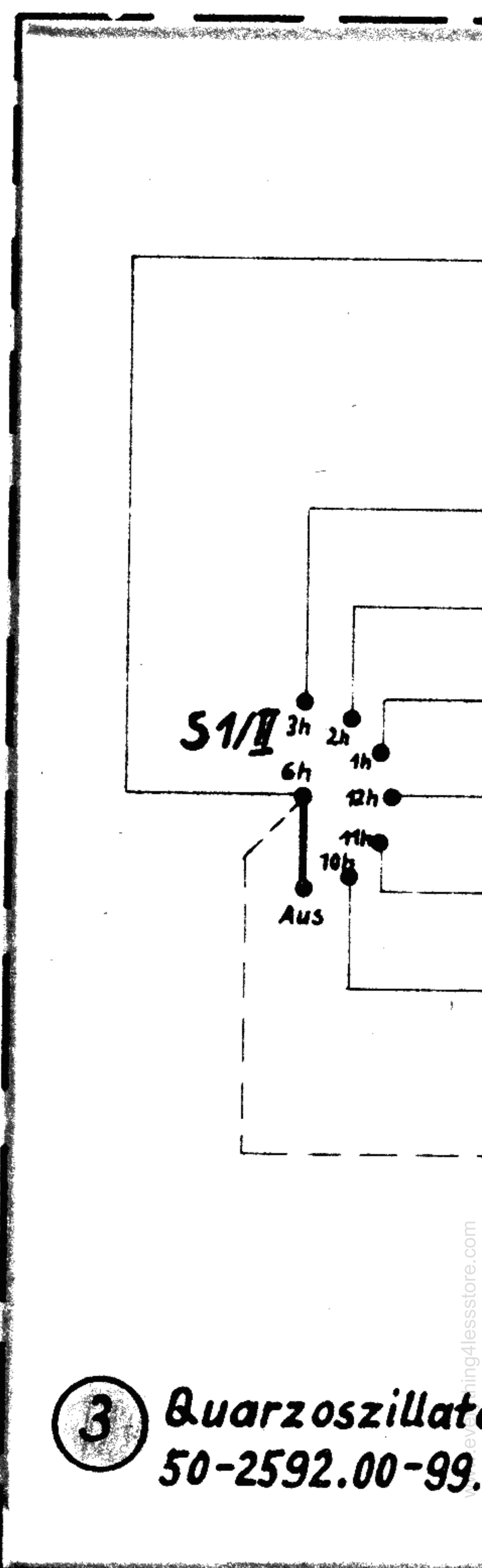
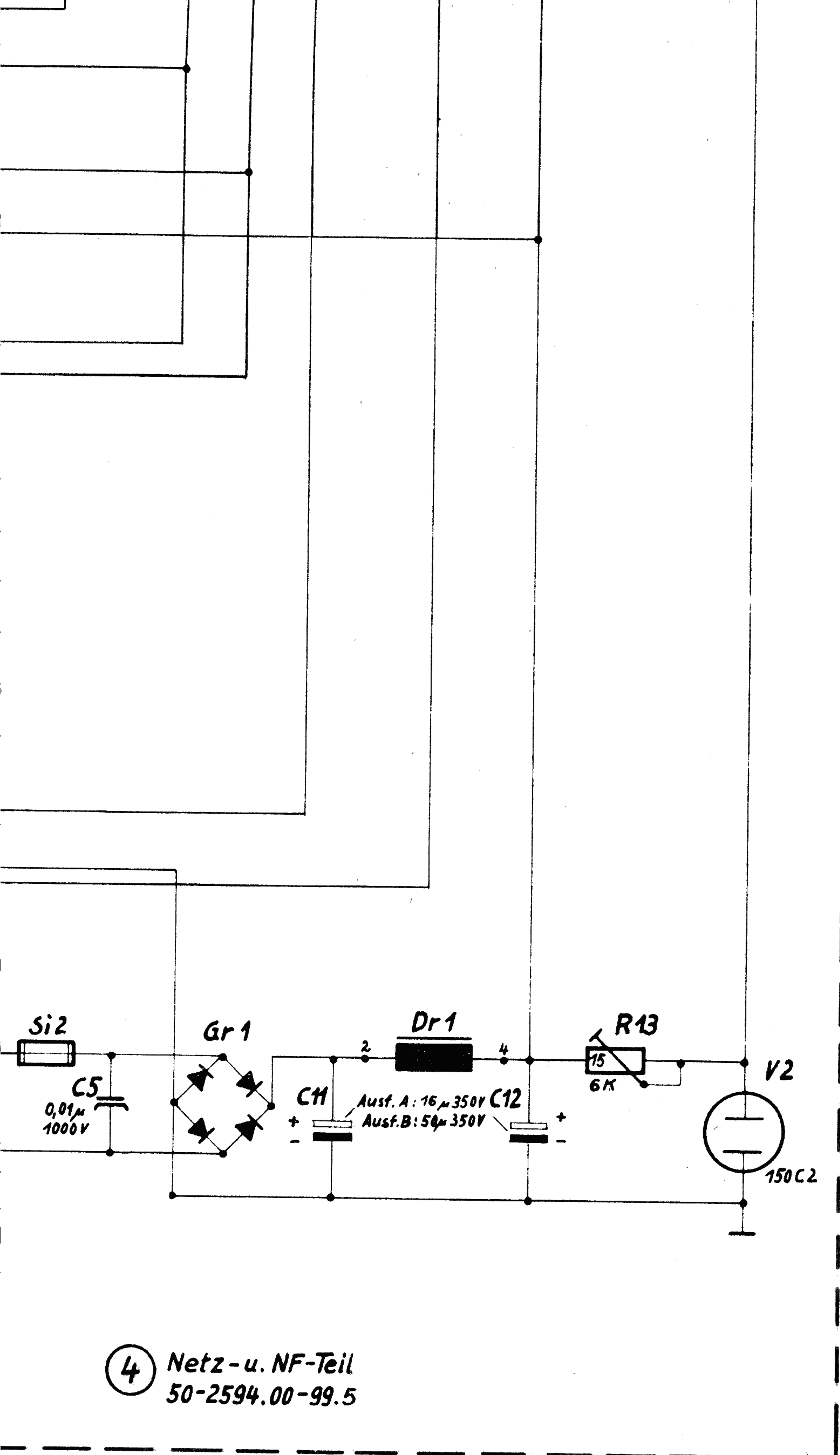




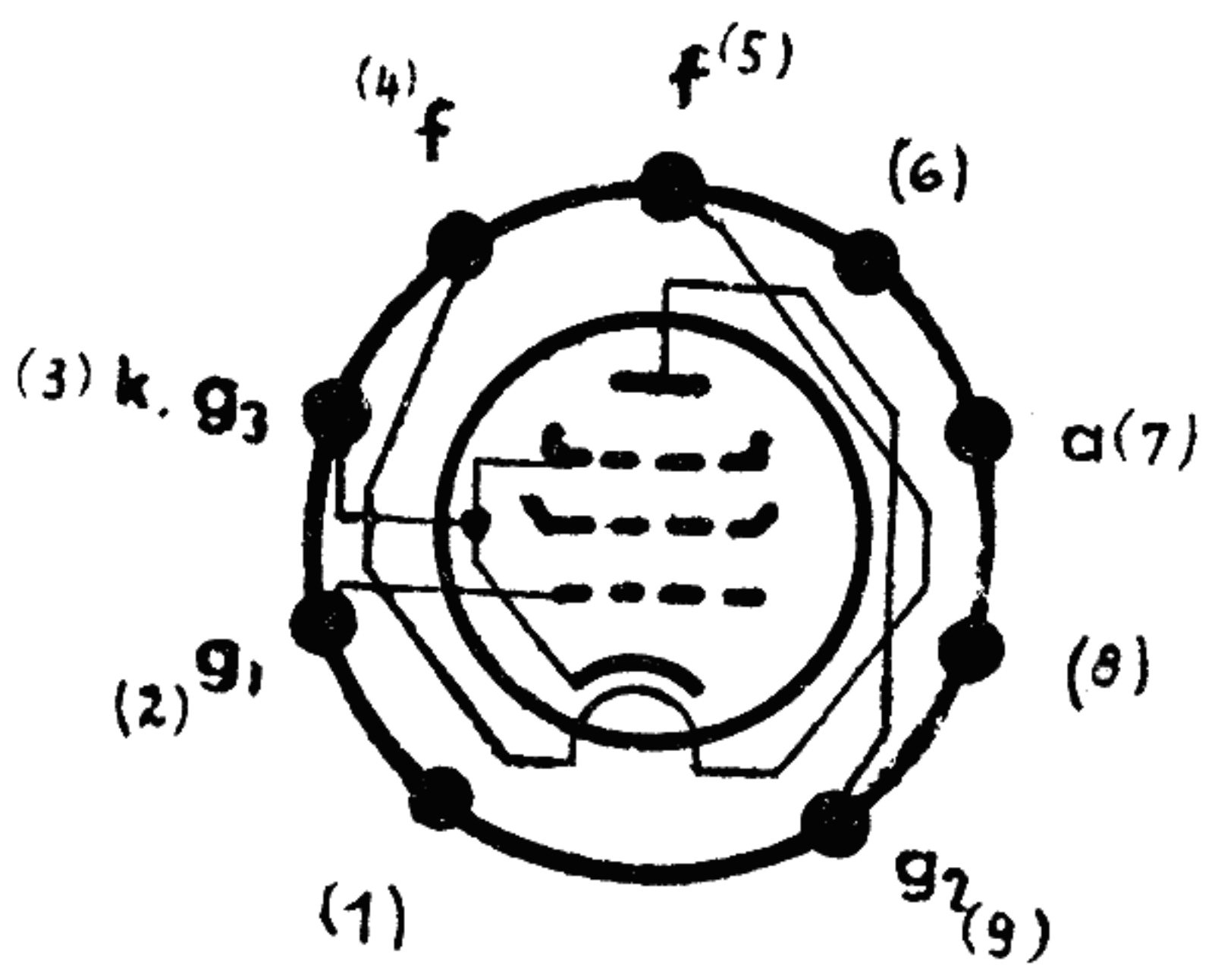
⑦ Frontplatte mit Frontplatten-Chassis
50-2590.15-99.5



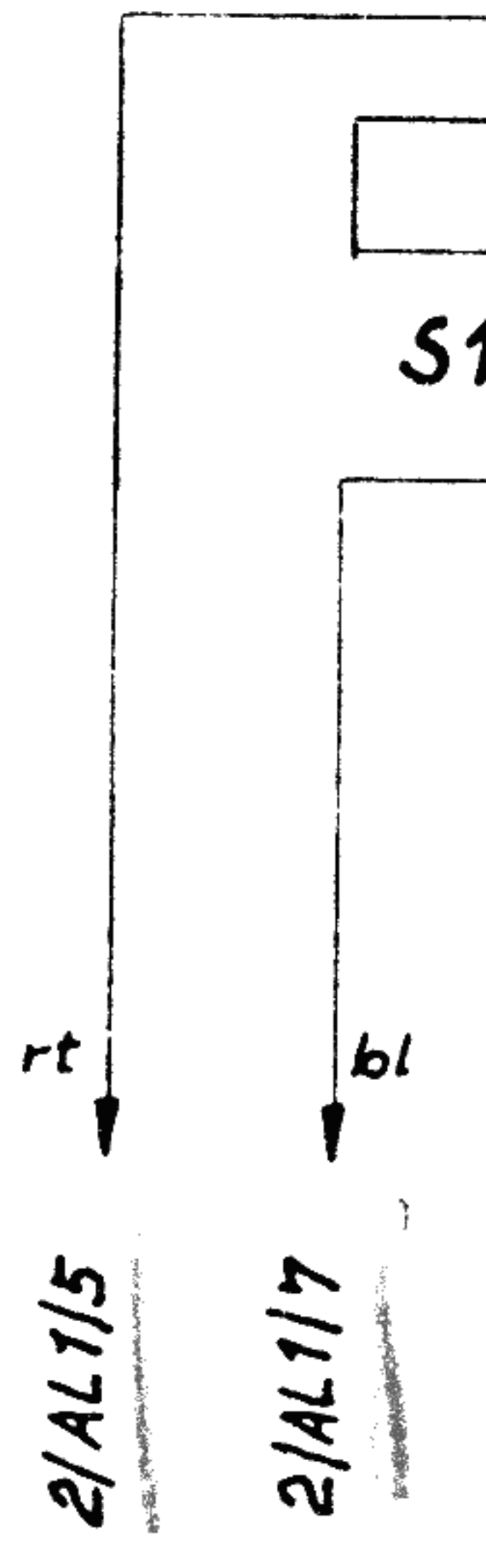
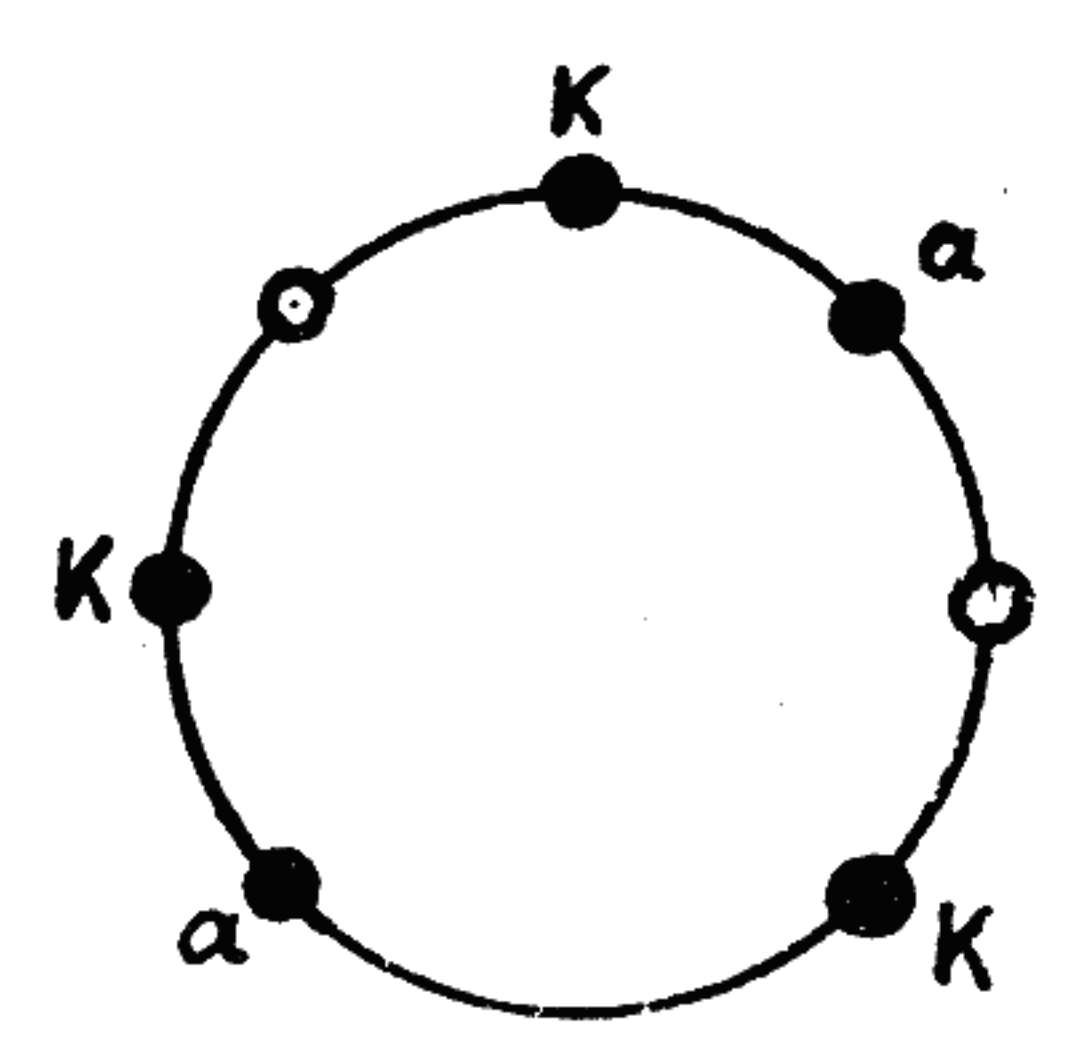
Gestell
50-2590.05-99.0

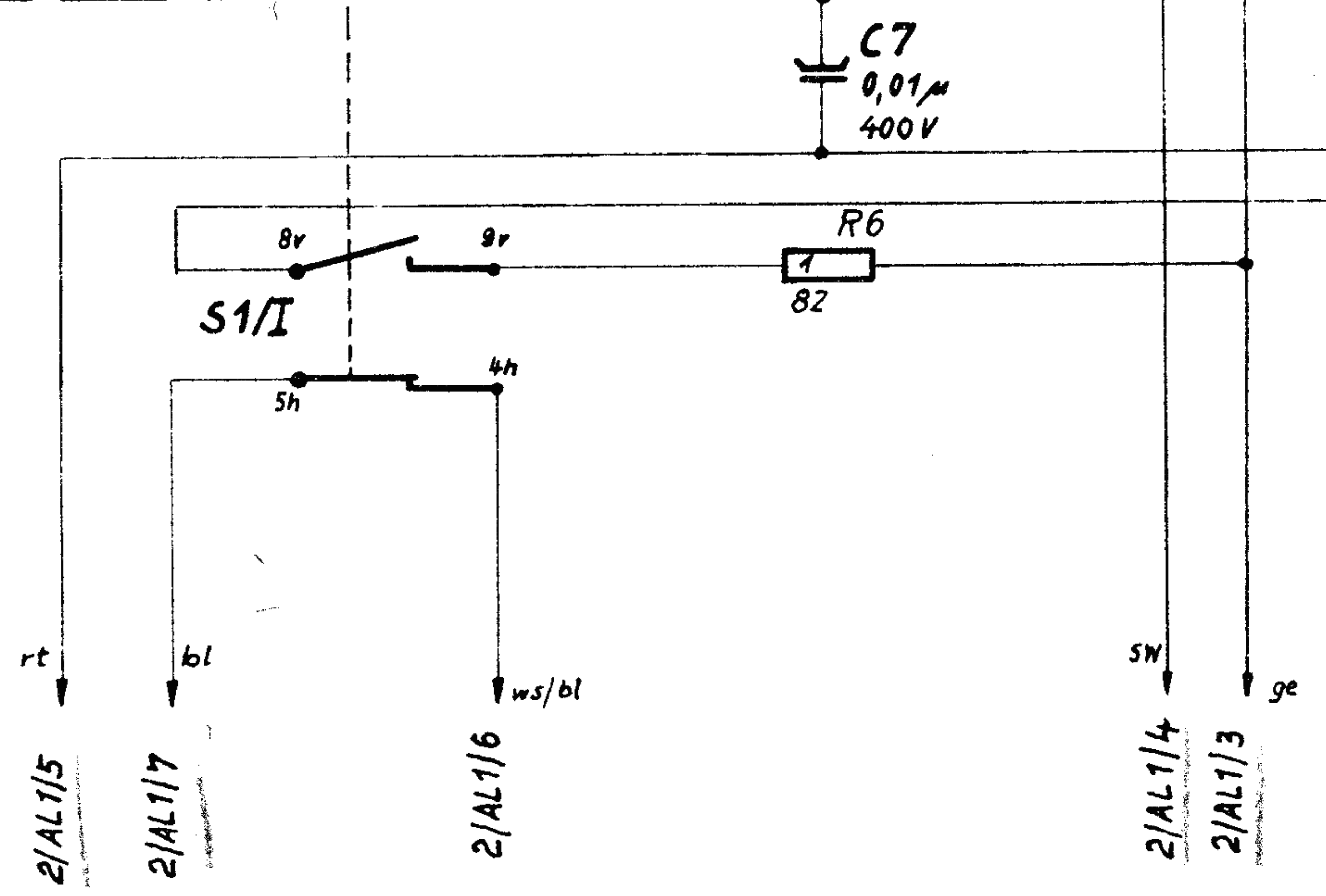
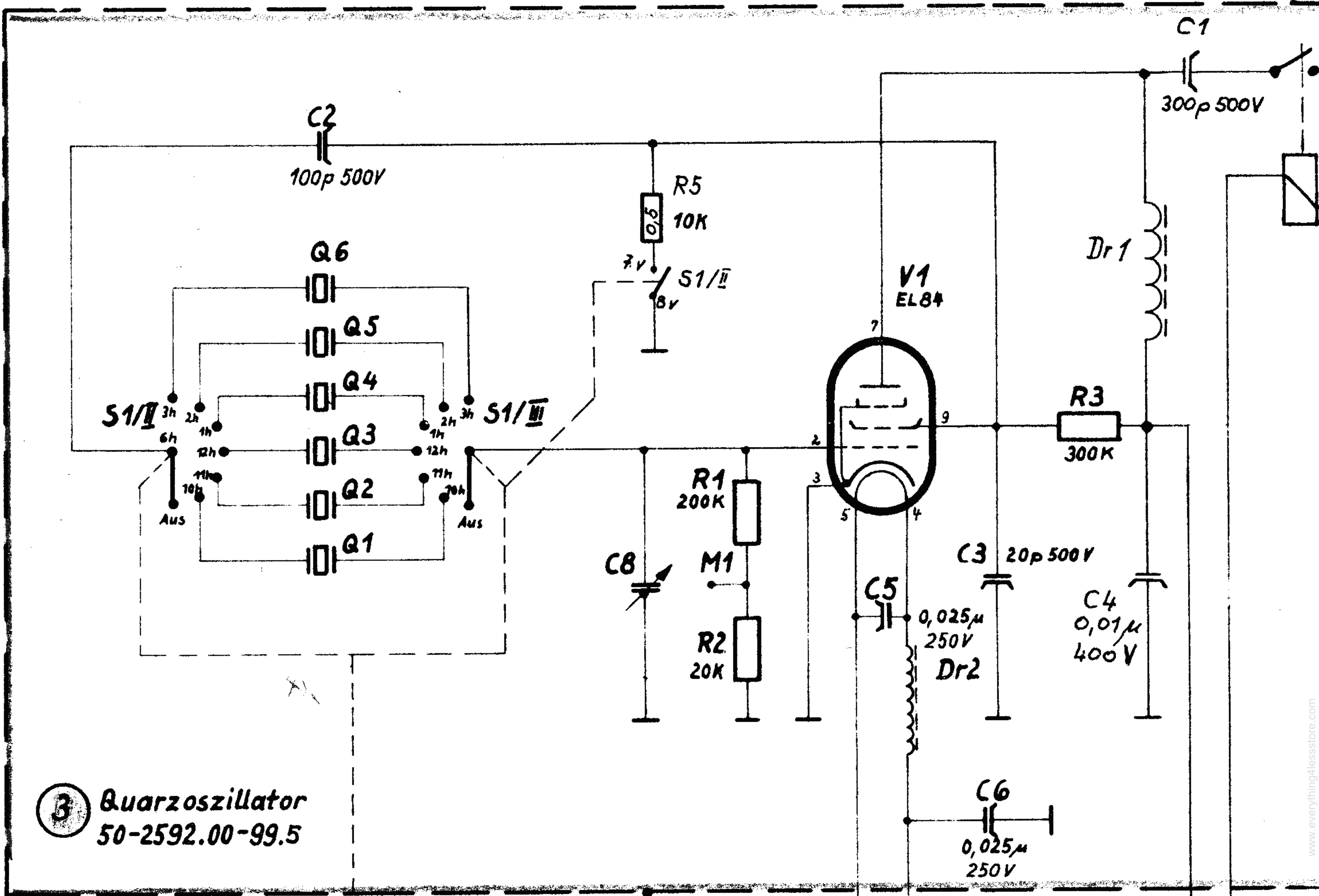


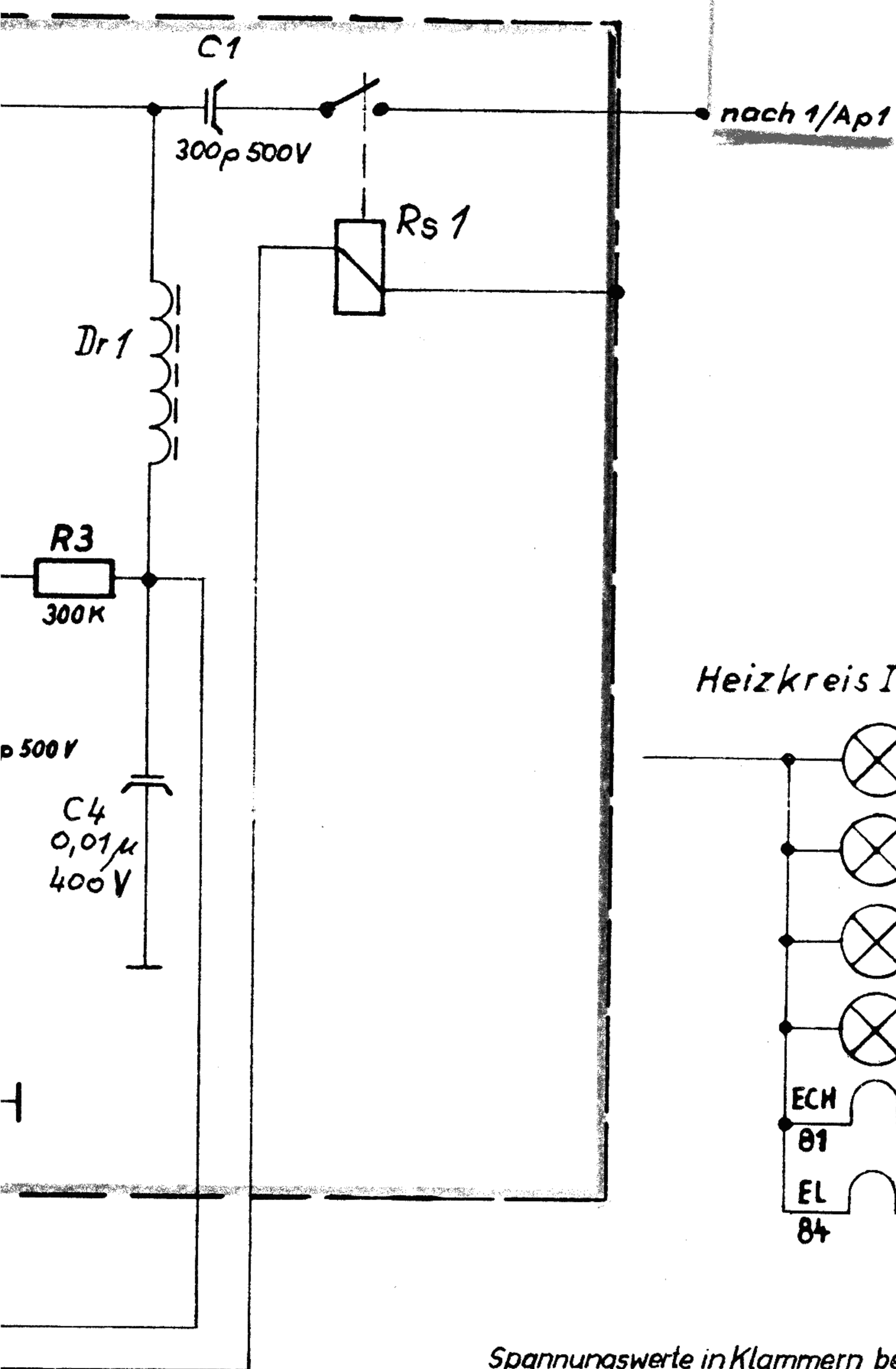
EL 84



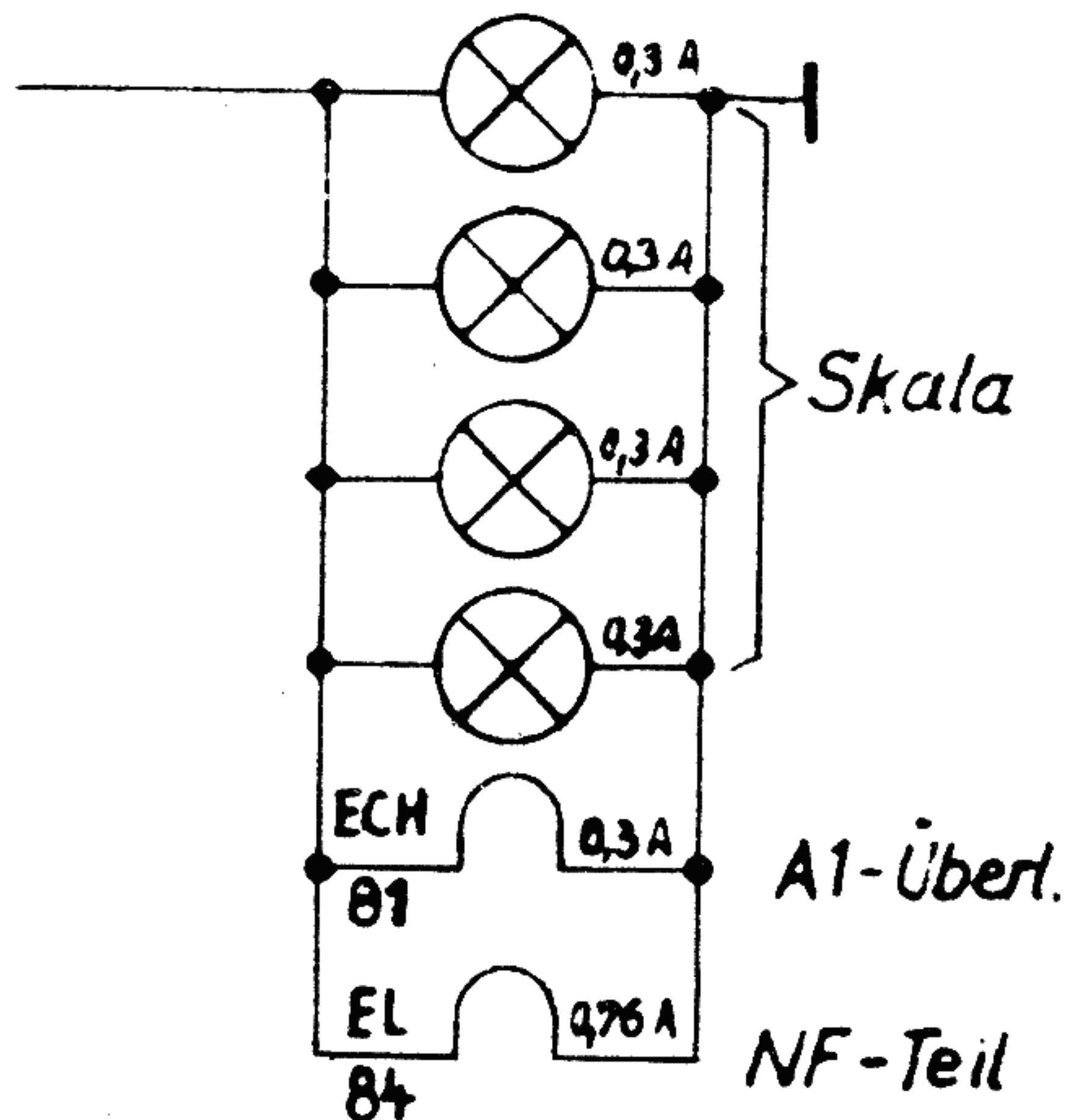
150 C2



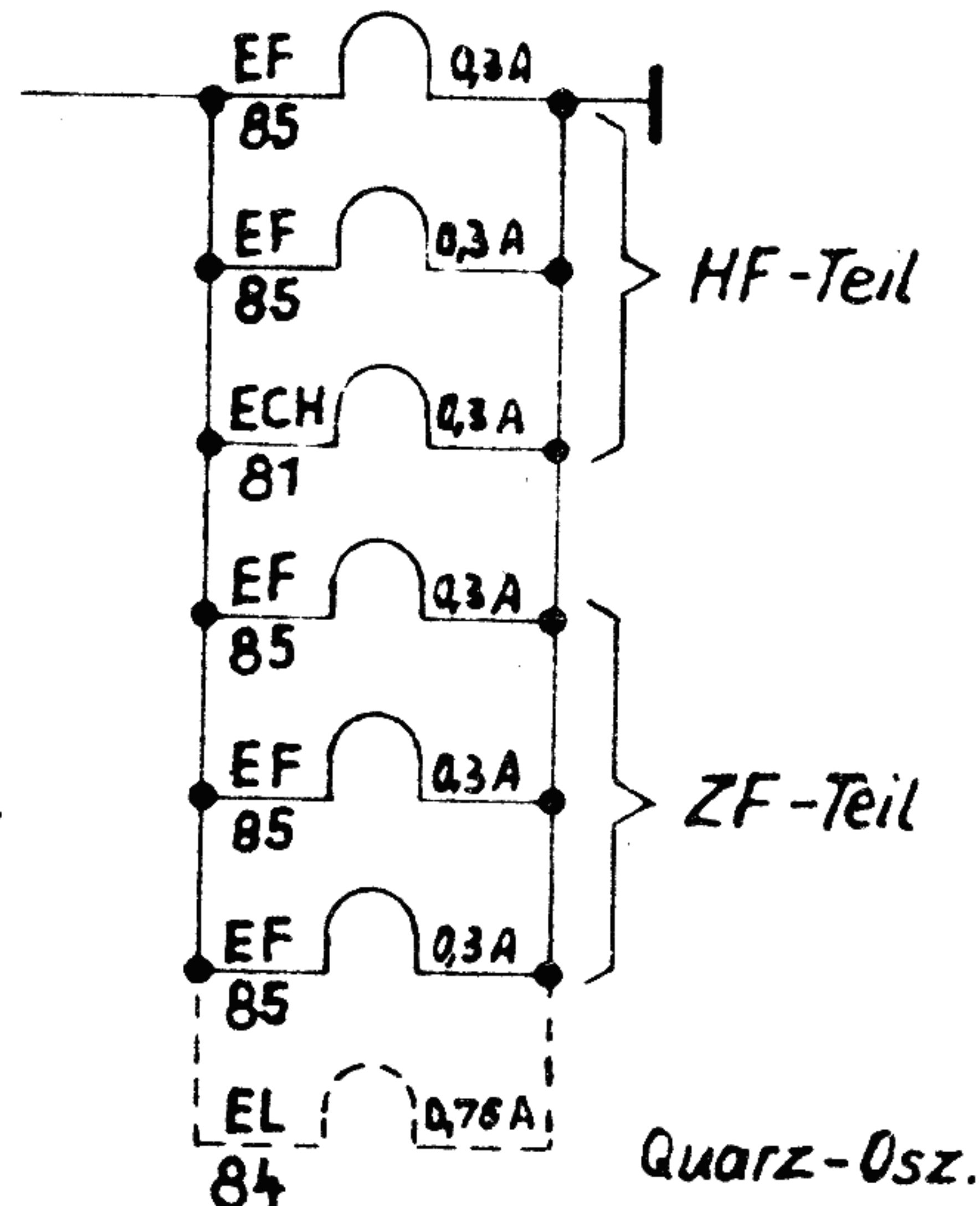




Heizkreis I 2,26 A



Heizkreis II 1,8A (2,56 A)



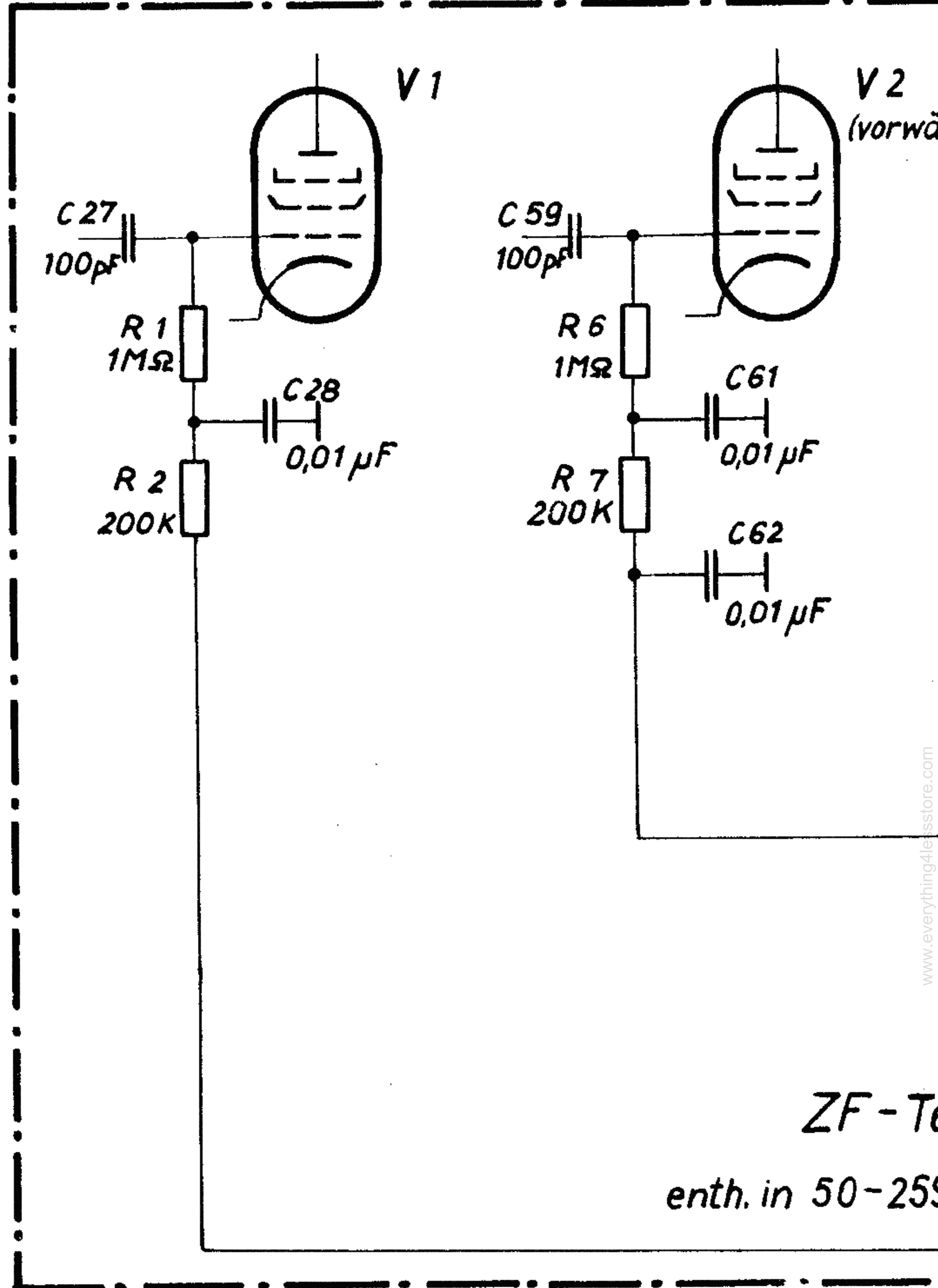
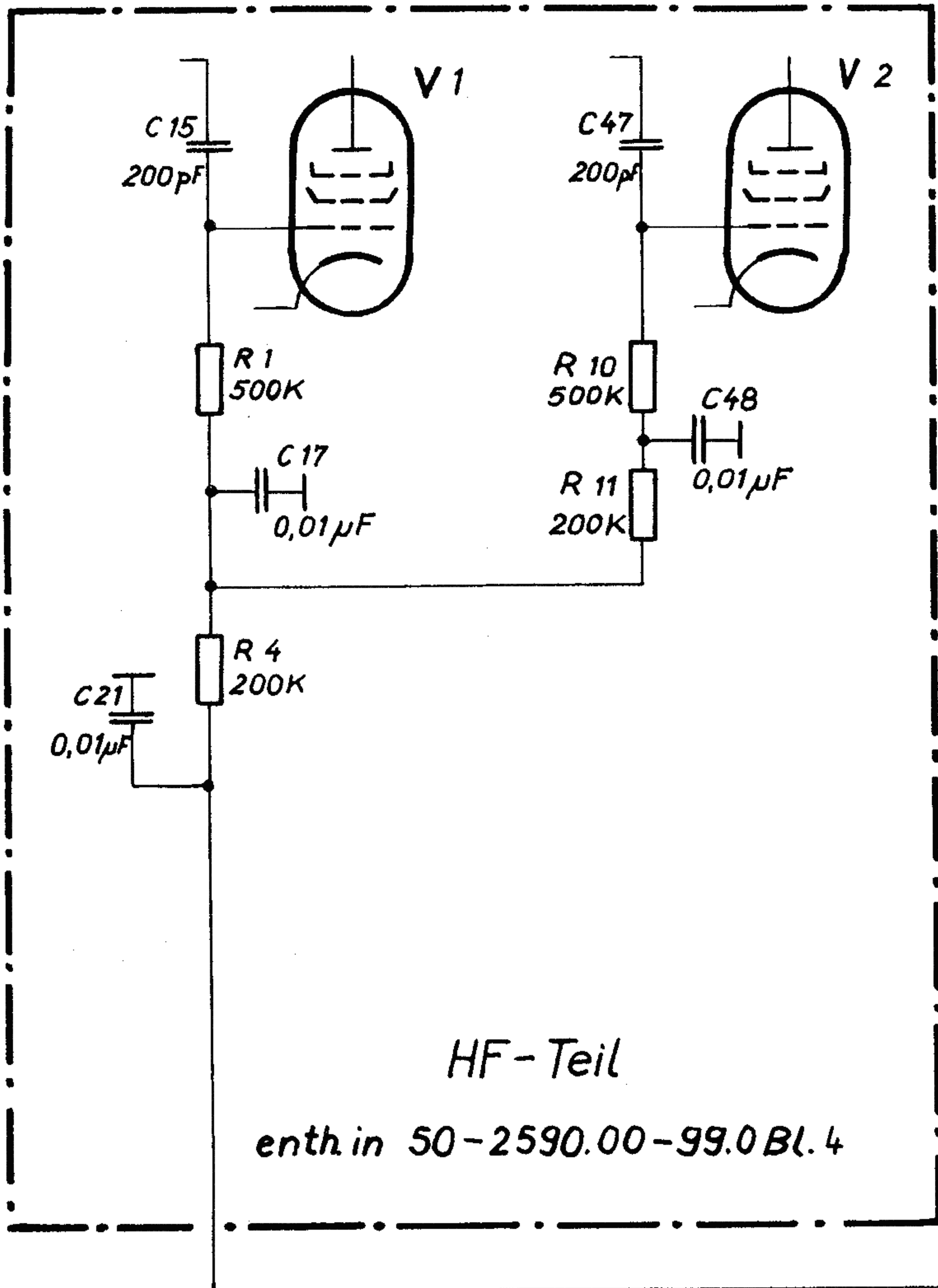
Spannungswerte in Klammern bezeichnen den eingeschalteten Meßbereich des Instrumentes „Trivolt G“

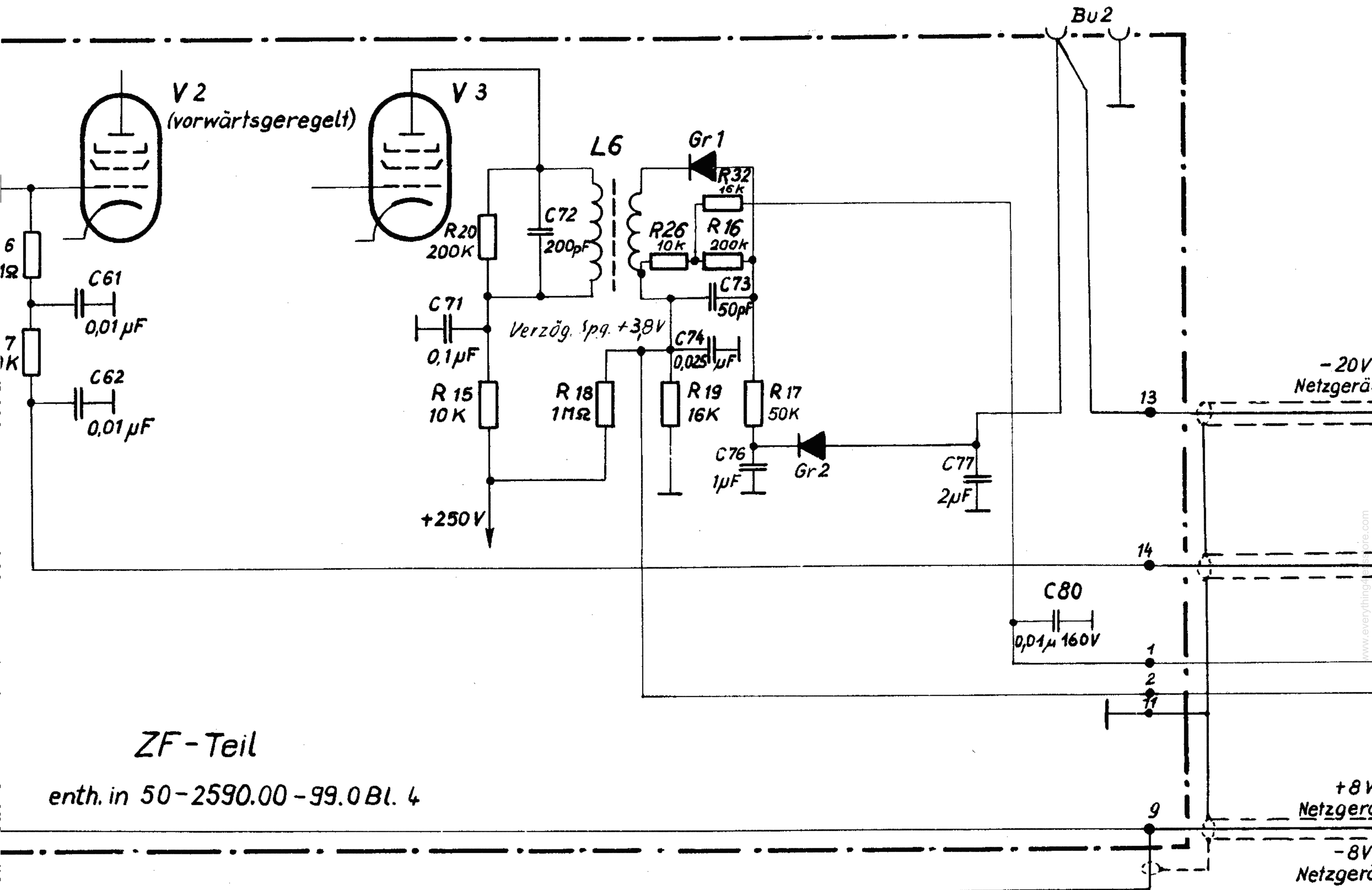
Hierzu:	Gesamt-Prüfvorschrift	50 - 2590.00 - 01.7 u. E - Liste:	
Gestell-Bauschaltplan	50 - 2590.05 - 99.0 u.	"	: 50 - 2590.05 - 99.5
ZF-Teil-Prüfvorschrift	50 - 2591.00 - 02.7	"	: 50 - 2591.00 - 99.5
Quarz-Oszillator "	50 - 2592.00 - 01.7	"	: 50 - 2592.00 - 99.5
HF-Teil "	52 - 1030.000 - 01 P _v	"	: 52. 1030.000 - 00.5a
Netz-u. NF-Teil "	50 - 2594.00 - 01.7	"	: 50 - 2594.00 - 99.5
A1-Überlagerer "	50 - 2595.00 - 01.7	"	: 50 - 2595.00 - 99.5
Gesamt - Blockschaltbild	50 - 2590.00 - 99.0	Bl. 1	
" - Regelschema	50 - 2590.00 - 99.0	Bl. 2	

Empfänger E 127 Kw/4

Regelschema

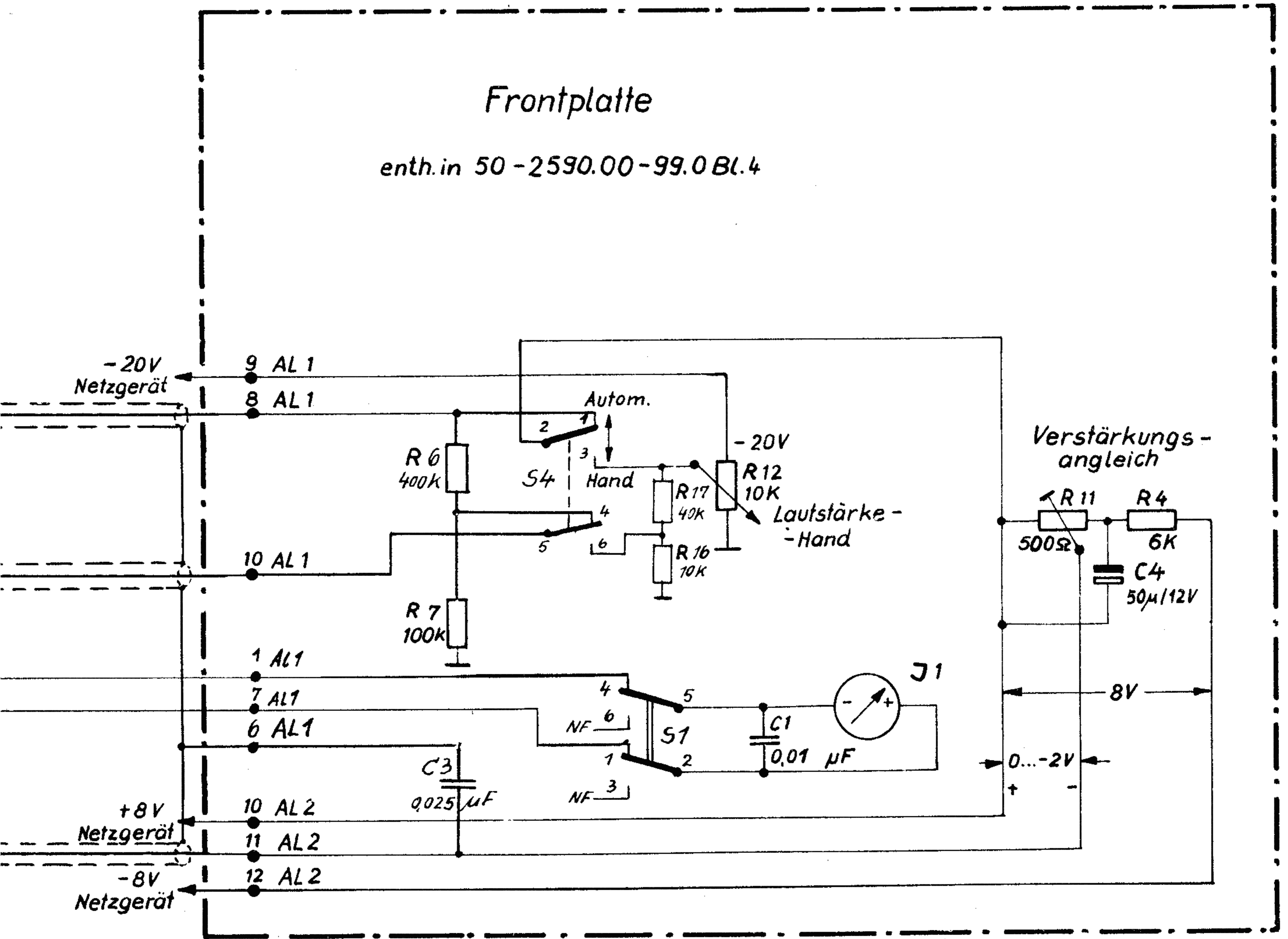
Zchg. Nr. **50-2590.00-99.0** Bl. 4





Frontplatte

enth. in 50-2590.00-99.0 Bl. 4



Hierzu Blockschaltbild Blatt 1
 Hierzu Hauptschaltbild Blatt 4

Empfänger E 127 Kw/4

Regelschema

Zchg. Nr. **50-2590.00-99.0** Bl. 2