

BK 156

Sledovač signálu a generátor

Výrobní číslo:

Sledovač signálu je z řady školních modulů a slouží pro sledování signálu ve wf a nf technice. Lze jej též použít jako samostatného nf zesilovače pro amatérské pokusy.

Výrobce: TESLA Brno, k.p., Purkyňova 99, 612 45 Brno

1. ÚVODNÍ ČÁST

Sledovač signálu a generátor BK 156 je součástí školní modulové stavebnice jednoduchých měřicích přístrojů řady BK 150 a slouží pro sledování signálu v rozhlasových přijímačích při jejich opravách a ke kontrole nf zesilovačů. Indikace je akustická, pomocí modulu BK 158 (8 Ω reproduktor), který je možno připojit přiloženým kabelem. Modul BK 156 možno počít i jako samostatného zesilovače při různých pokusech. Generátor obdelníkového kmitočtu lze použít pro překrytí všech rozhlasových pásem vf. Modulem BK 156 lze kontrolovat i nf signál, pokud je modulován nf kmitočtem. K napájení modulu BK 156 stejnosměrným napětím je určen modul BK 159, propojený s BK 152.

Upozornění.

Záruční podmínky jsou uvedeny v přiloženém záručním listě. Záruční list musí obsahovat potvrzení prodejny a datum prodeje přístroje.

2. SESTAVA ÚPLNÉ DODÁVKY

Sledovač signálu	BK 156	1 ks
Kabel	LAK 662 81	1 ks
Kabel	LAK 662 82	1 ks
Kabel	LAK 662 79	2 ks
Tělísko	LAB 260 05 1	2 ks
Přechod	LAF 834 79	2 ks
Instrukční knížka		1 ks

3. TECHNICKÉ ÚDAJE

Zesilovač:

Vstupní odpor: $> 20 \text{ k}\Omega$

Jmenovitá zátěž: 8Ω

Šířka přenášeného pásma: $50 \text{ Hz} - 10 \text{ kHz} \pm 3 \text{ dB}$

Napájení: $+9 \text{ V} \pm 5\%$

Odběr v klidu: max. 20 mA

Odběr při plném vybusení (2V na výstupu 8Ω): 150 mA

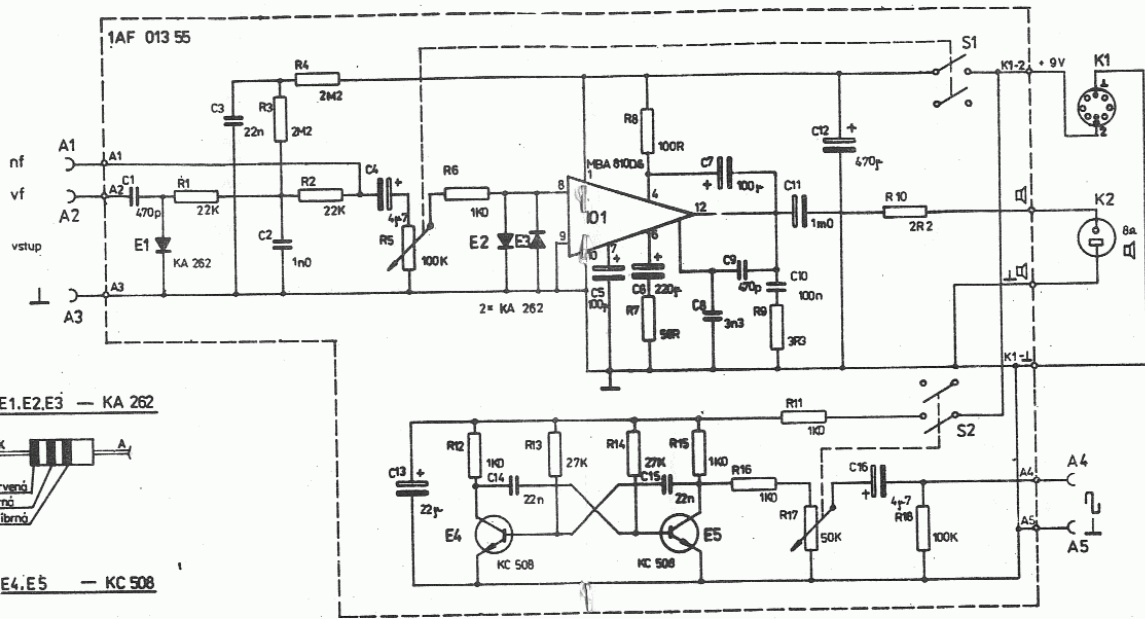
Max. výkon: $0,3 \text{ W}$ (pro $R_z = 8 \Omega$, napájecí napětí = 9V , $f = 1\text{kHz}$)

Citlivost: 40 mV (pro $R_z = 8 \Omega$, napájecí napětí = 9V , $f = 1\text{kHz}$, max. výkon = $0,3\text{W}$)

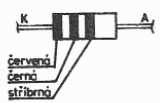
Harmonické zkreslení: 2% (pro $f = 1\text{kHz}$, $R_z = 8 \Omega$, napájecí napětí = 9V , max. výkon = $0,3\text{W}$)

Max. vstupní napětí: 10Vef

Výstup je chráněn proti skratu.



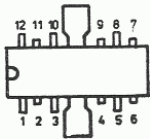
E1.E2.E3 — KA 262



E4.E5 — KC 508



IO 1 — MBA 810DS



BK 156

Generátor:

Kmitočet výstupního signálu: 1 kHz

Výstupní napětí: obdélníkové se střídou asi 1:1 a úrovní
4V_{eff} na odporu 10 kΩ.

Napájení: +9 V ± 5%

Odběr ze zdroje: max. 20 mA

Pracovní podmínky

Referenční teplota:

+23°C ± 1°C

Pracovní teplota okolí:

+5°C až +40°C

Relativní vlhkost:

10% až 80%

Tlak vzduchu:

86 000 až 106 000 Pa

Elektrická bezpečnost:

bezpečnostní třída III
podle ČSN 35 6501

Výsoké údaje

Číslení:

Int. obvod 1 ks

diody 3 ks

transistor 2 ks

Rozměry:

148 x 103 x 85 mm

Hmotnost:

max. 0,5 kg

4. POPIS FUNKCE PŘÍSTROJE

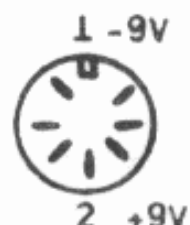
Sledovač signálu BK 156 propojíme se zdrojem stejnosměrného napětí 9 V, např. modul BK 159. Do sdílek pro reproduktor zapojíme reproduktor o impedanci 8 Ω. Pomocí sledovače signálu můžeme kontrolovat vf i nf signály u přijímačů, pomocí generátoru kontrolujeme charakteristiku zesilovačů. Generátor lze použít i jako zdroj vf signálu pro přijímače s rozsahem DV a SV.

5. POPIS MECHANICKÉ KONSTRUKCE

Sledovač signálu je umístěn do izolační skříňky z umělé hmoty. Skříňku tvoří přední panel a kryt. Odšroubováním čtyř šroubů na zadní straně lze skříňku otevřít. Je opatřena rybínamí a lze ji spojovat v pevný celek nasunutím s dalšími moduly této řady.

Na krytu je sedmikolíkový konektor k připojení bezpečného napětí.

Pohled na konektor ze strany zasouvání vidlice.



Přístroj nemá součástky z drahých kovů.
Skříňku lze čistit hadříkem namočeným v saponátovém roztoku.

6. POKYNY PRO OPRAVU

Modul BK 156, Sledovač signálu a generátor, je podroben výrob-
cem přísné kontrole kvality. Přesto však během provozu vlivem
stárnutí součástí, působením klimatických podmínek a jiných
vlivů se může vyskytnout závada, jež poruší jeho funkci.
Přiložené schéma zapojení usnadní odstranění případných závad.
Nemáte-li pro opravu vhodná kontrolní zařízení nebo dostatek
skúšeností, doporučujeme provádět opravy ve výrobním podniku.
Přístroj zašlete na adresu:

TESLA Brno, k.p., Purkyňova 99, 612 45 Brno

Adresa servisu měřicích přístrojů (pro osobní styk):

TESLA Brno, k.p.

Servis měřicích přístrojů, Mercova 8a

612 45 Brno, tel.č. 74 75 74

Pokyny pro dopravu a skladování.

Zabalené přístroje se mohou skladovat a dopravovat v rozsahu
teplot -25°C až $+55^{\circ}\text{C}$ při relativní vlhkosti do 95%.

Nezabalené je možno skladovat v prostředí bez škodlivých vý-
parů, teplotách $+5$ až $+40^{\circ}\text{C}$ při relativní vlhkosti do 80%.