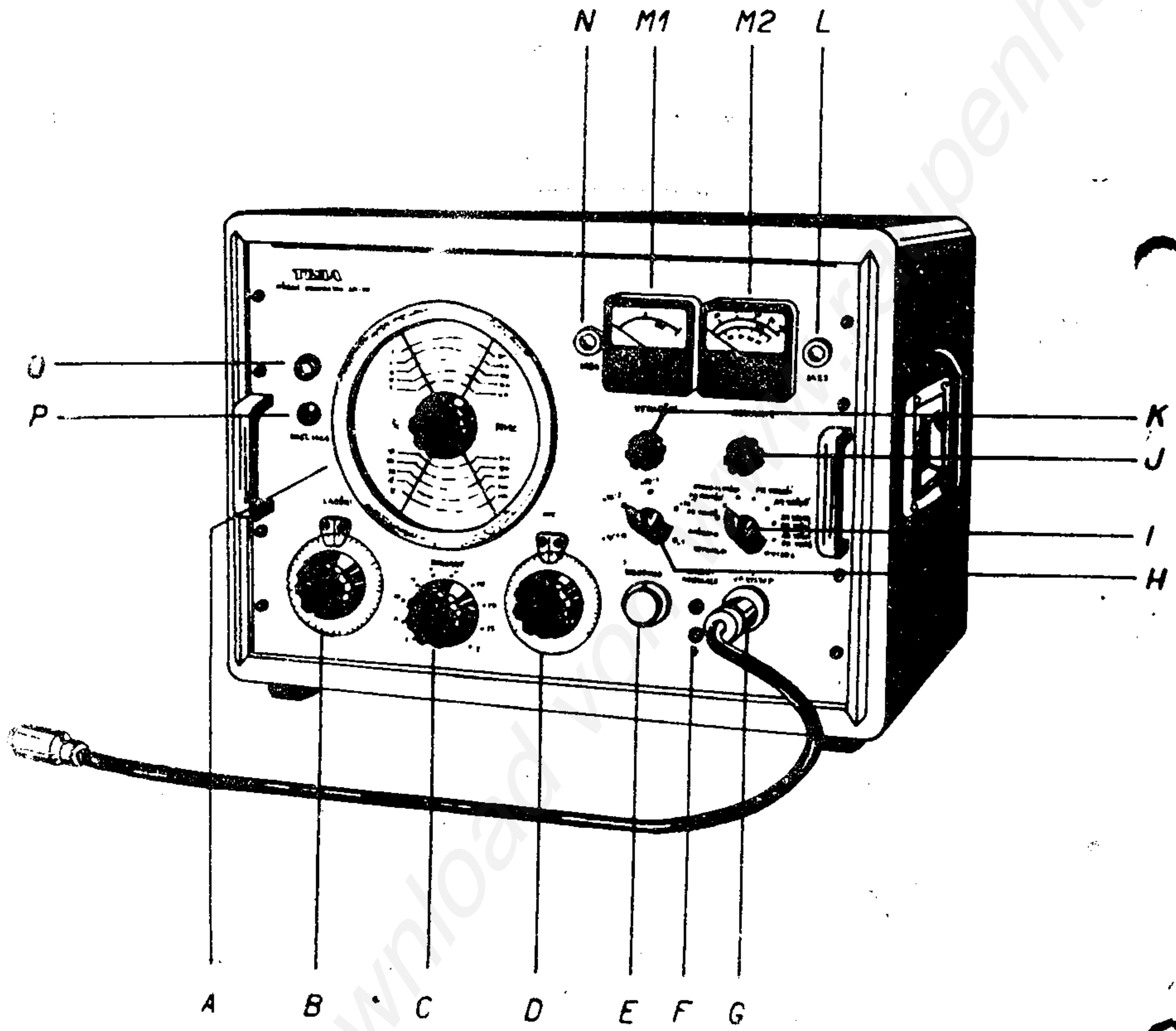


15.12.82



obr. 1

- A - nastavení kmitočtu hrubě
- B - nastavení kmitočtu jemně
- C - přepínač kmitočtových rozsahů
- D - plynulý dělič výstupního napětí
- E - vstupní konektor pro videosignál
- F - vstupní zdířky pro vnější modulační napětí
- G - výstupní konektor pro vf napětí
- H - přepínač dekadického děliče ( $\times 1$ ,  $\times 10^{-1}$ ,  $\times 10^{-2}$ ,  $\times 10^{-3}$ ,  $\times 10^{-4}$ )
- I - funkční přepínač, poloha 1 - vypnuto
  - 2 - nažhaveno
  - 3 - AM vnitřní 1000 Hz
  - 4 - FM vnitřní 1000 Hz
  - 5 - nemodulováno
  - 6 - FM vnější
  - 7 - AM vnější
  - 8 - AM vnitřní 1000 Hz  
FM vnější
  - 9 - FM vnitřní 1000 Hz  
AM vnější
  - 10 - videomodulace
- J - nastavení modulace mechanicky vázanými potenciometry R85 a R92
- K - nastavení velikosti výstupního napětí (potenciometrem R88)
- L - tlačítko pro kontrolu anodového proudu elektronky E5 přístrojem M2
- M2 - měřidlo pro nastavení a kontrolu hodnoty modulace
- M1 - měřidlo pro nastavení hodnoty vf napětí
- N - tlačítko pro kontrolu anodového proudu elektronky E4 přístrojem M1
- O - kontrolní žárovka
- P - dostavení anodového proudu elektronky E4 potenciometrem R28

## POUŽITÍ

Přístroj slouží jako generátor měrného signálu v kmitočtovém rozsahu 4 - 230 MHz a je určen především pro měření citlivosti a zkreslení přijimačů s amplitudovou modulací, kmitočtovou modulací a videomodulací. Lze jím provádět i jiná měření, jako kontrolu kmitočtové charakteristiky, šíře pásma vstupních i mezifrekvenčních obvodů a pod. Pomocí současné amplitudové a kmitočtové modulace nosného signálu je možno vyšetřovat vlastnosti omezovačů u FM přijimačů a vliv přídatné amplitudové modulace na zkreslení signálu u FM přijimačů.

## POPIS

Oscilátor s reaktanční elektronkou je umístěn v dobře stíněném odlévaném krytu. V<sub>f</sub> napětí se získává z oscilátoru v tříbodovém zapojení. Plynulá změna kmitočtu se provádí dvojitým otočným kondensátorem C16, C17. Přepínání rozsahů se děje přepínáním cívek, které jsou umístěny v cívkovém karuselu, který je mechanicky vázán s přepínačem 1.1 - 1.4. Oscilátor můžeme kmitočtově modulovat reaktanční elektronkou E1 zapojenou ve funkci proměnné indukčnosti. Aby bylo dosaženo konstantního zdvihu v průběhu ladění, je ladící kondensátor mechanicky spřažen s potenciometrem R52, kterým se mění modulační napětí přiváděné na mřížku elektronky E1. Konstantního zdvihu při přepínání rozsahů je docíleno tím, že napětí přiváděné na potenciometr R52 je přepínáno přepínačem mechanicky spřaženým s přepínačem kmitočtových rozsahů. Modulační napětí se měří elektronkovým voltmetrem s měřidlem cejchovaným přímo v kmitočtovém zdvihu. Souhlas údaje měřidla se skutečným zdvihem je nastaven potenciometrem R91.

V napájecích přívodech k oscilátoru jsou tříčlankové filtry LC, které zamezují vyzařování v<sub>f</sub> napětí po napájecích přívodech. Z oscilátoru se vede v<sub>f</sub> napětí na aperiodický modulační stupeň. Elektronka E4 odděluje oscilátor od výstupu, takže oscilátor není ovlivňován ani při nastavování děličů výstupního napětí, ani zátěží na výstupu generátoru. Z anody elektronky E4 modulačního stupně je v<sub>f</sub> napětí přivedeno na plynulý odporový dělič R39. Z plynulého děliče je v<sub>f</sub> napětí



přiváděno na stupňovitý dekadický dělič. Odpor R74, který je rozpojen v poloze dekadického děliče "x1", vyrovnává výstupní odpor v této poloze na 70 Ω. Z dekadického děliče je výstupní napětí přiveďeno na výstupní konektor. Napětí pro amplitudovou modulaci je přiváděno na mřížku elektronky E5, která pracuje jako katodový sledovač. Katody elektronek E4 a E5 jsou propojeny, takže modulační napětí se převádí do katody elektronky E4, jejíž pracovní bod je nastaven do kvadratické části charakteristiky.

Modulační napětí pro amplitudovou modulaci je možno plynule měnit potenciometrem R85 a měřit elektronkovým voltmetrem, osazeným dvojitou triodou E6. Jeden systém pracuje jako triodový zesilovač a druhý jako diodový usměrňovač. Modulační napětí indikuje měřidlo M2, které je přímo cejchované v procentech hloubky modulace. Potenciometrem R87 můžeme dostavit souhlas údaje měřidla se skutečnou hloubkou modulace.

Modulační napětí pro videomodulaci se přivádí ze vstupního konektoru "Videomodulace" přes vysokofrekvenční filtr přímo na mřížku elektronky E5.

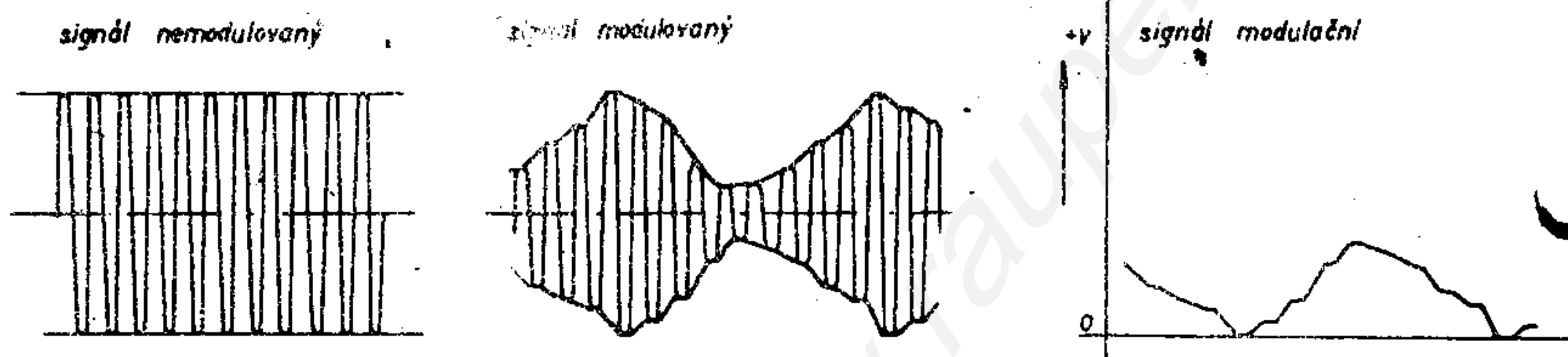
Promodulování na 10 % nejnižší amplitudy nosného kmitočtu v soulase s televizní normou se děje ve smyslu zmenšování původní amplitudy nemođulovaného signálu (obr. 2). Příslušný modulační signál přiváděný na mřížku E5 musí mít proto takovou stejnosměrnou složku, aby jeho okamžitá amplituda kolísala od nulové hodnoty napětí jen směrem do kladných hodnot (obr. 3). Je-li k dispozici videosignál bez stejnosměrné složky, přivedeme jej na vstup "Videomodulace" přes zavaděč stejnosměrné složky typového označení 1AK Q51 14.

Modulovaný signál se liší od modulovaného televizního signálu tím, že obsahuje obě postranní pásma.

Při určování vř výstupního napětí musíme mít na zřeteli, že voltmetr je cejchován v efektivní hodnotě. Špičkovou hodnotu vř napětí po dobu synchronizačních impulsů dostaneme, vynásobíme-li hodnotu výstupního napětí  $\sqrt{2}$ .

Přivádíme-li do vstupu "Videomodulace" modulační signál sinusového průběhu např. z videogenerátoru, je možné přivádět jej i bez zavaděče stejnosměrné složky. Střední úroveň modulovaného signálu je v tomto případě shodná s úrovní nemođulovaného signálu. Je možné modulovat v rozsahu modulačních kmitočtů 10 Hz až 6,5 MHz. Přitom hloubka modu-

lace se řídí velikostí modulačního napětí. Měřidlo hloubky modulace však neindikuje nastavenou hloubku.



obr. 2

obr. 3

Vf napětí měříme na výstupu z oscilátoru. Napětí přivádíme přes kondensátor C34 na křemíkovou diodu E3, která napětí usměrní. Usměrněné napětí se přivádí na elektronku E7, která je zapojena jako katodový most. Vf napětí se indikuje měřidlem M1. Při měření je třeba nastavovat údaj měřidla na rysku, poněvadž jen tehdy výstupní napětí odpovídá nastaveným údajům na děličích. Také podmínky pro kmitočtovou modulaci souvisí s nastavením výstupního napětí na rysku.

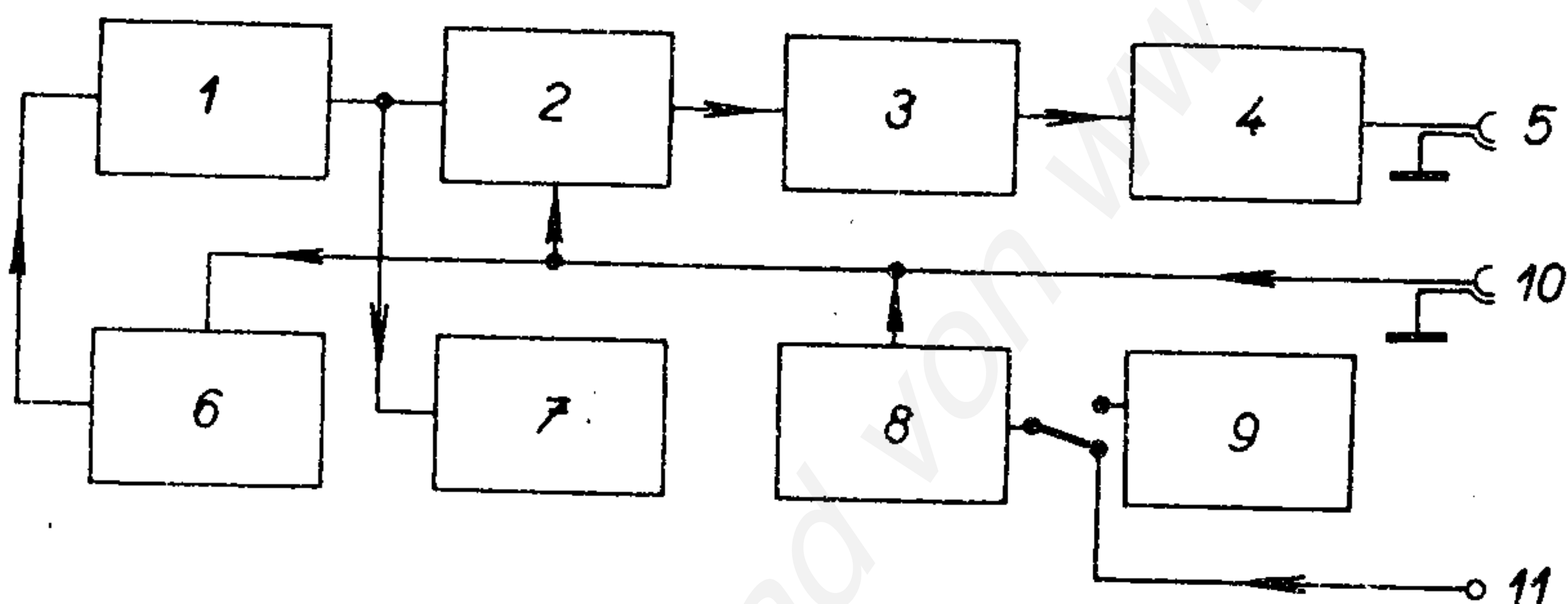
Dostavení napětí na rysku voltmetru se provádí potenciometrem R88, kterým se mění anodové napětí oscilační elektronky. Aby výstupní napětí nekolísalo při přepínání kmitočtových rozsahů, zařazují se přepínačem mechanicky spřaženým s přepínačem rozsahu do serie s potenciometrem R88 vhodné odpory.

Poněvadž vf napětí se měří na výstupu z oscilátoru a nelze zcela odstranit kmitočtovou závislost aperiodického modulačního stupně, upravuje se citlivost voltmetru odpory, které se připojují paralelně k přístroji a přepínají se přepínačem spřaženým s přepínačem rozsahů tak, aby kmitočtová chyba voltmetru byla v zaručované toleranci.

Pro vnitřní amplitudovou a kmitočtovou modulaci se získává modulační napětí o kmitočtu 1000 Hz z LC oscilátoru osazeného elektronkou E9. Zkreslení modulačního napětí je menší než 0,5 %. Jednotlivé pracovní způsoby se nastavují funkčním přepínačem K, jehož desky jsou ve schématu označeny 2.1 - 2.7.

Anodové napětí pro oscilační a reaktanční elektronku, elektronkové voltmetry a vř oscilátor je stabilizováno stabilizační výbojkou E8. Žhavicí napětí oscilační a reaktanční elektronky je stejnosměrné a magneticky stabilizované. Žhavicí napětí elektronek modulačního stupně a voltmetrů je střídavé, magneticky stabilizované.

#### BLOKOVÉ SCHEMA



obr. 4

- |                                 |   |
|---------------------------------|---|
| 1 - oscilátor                   | 6 - reaktanční elektronka               |
| 2 - modulační stupeň            | 7 - vř voltmetr                         |
| 3 - plynulý dělič               | 8 - nf voltmetr                         |
| 4 - dekadický dělič             | 9 - nf oscilátor                        |
| 5 - výstupní konektor vř napětí | 10 - vstupní konektor pro videomodulaci |
|                                 | 11 - zdířky pro vnější modulační napětí |



## TECHNICKÉ ÚDAJE

Kmitočtový rozsah: 4 - 230 MHz v 10 rozsazích

I.	4 - 5,7 MHz	VI.	29,2 - 45,8 MHz
II.	5,6 - 8,3 MHz	VII.	44,8 - 70 MHz
III.	8 - 12,7 MHz	VIII.	68,5 - 106 MHz
IV.	12,4 - 19,4 MHz	IX.	104 - 162 MHz
V.	19 - 29,8 MHz	X.	159 - 230 MHz

Přesnost kmitočtu:  $\pm 1 \%$

Odečitelnost: 1 dílek stupnice jemného ladění odpovídá rozladění 0,1 % žádaného kmitočtu

Parazitní FM nemo-  
dulovaného signálu:  $\Delta f < 300$  Hz při 230 MHz

Výstupní napětí: Nastavitelné v rozmezí 0,5  $\mu$ V  $\div$  50 mV na 70  $\Omega$  zátěži.

Změna výstupního napětí při změně sítě  $\pm 10 \%$ :  $\cong \pm 4 \%$

Přesnost výstupního napětí:

chyba	základní	kmitočtová
voltmetru	$\pm 3 \%$	VI. až VIII. rozsah $\pm 5\%$ , ost.rozsahy
dek.děliče	$\pm 2 \%$	$\pm 5 \%$ $\pm 0,2 \mu$ V
plynul.děliče	$\pm 0,3$ dílku	$\pm 5 \%$ z nastavené hodnoty

Voltmetr cejchován pro napětí 1. harmonické.

Vnitřní odpor: 70  $\Omega$

Poměr stojatých  
vln v<sub>f</sub> výstupu:  $\cong 1,1$ ; na stupni dekadického děliče "x1"  $\cong 1,25$

Amplitudová modulace: vnitřní:

1000 Hz, hloubka 0 ÷ 80 %, zkreslení pro hloubku 30 % průměrně 3 %, max. 5 %

vnější:

20 Hz ÷ 20 kHz, hloubka 0 ÷ 80 %, vstupní napětí asi 0,3 V pro 10 % modulaci

FM parazitní při hloubce 30 %:

$$\frac{\Delta f}{f \text{ nosné}} = 1,5 \cdot 10^{-5}$$

Kmitočtová modulace: vnitřní:

1000 Hz, zdvih 0 ÷ 100 kHz, zkreslení při zdvihu 100 kHz < 2 %

vnější:

20 Hz ÷ 20 kHz, zdvih 0 - 100 kHz, vstupní napětí asi 0,35 V na 10 kHz

AM parazitní: průměrně 4 %, max. 10 %

při kmitočtovém zdvihu 100 kHz na kmitočtech nad 10 MHz

při kmitočtovém zdvihu 50 kHz na kmitočtech pod 10 MHz

Při nastavení menšího kmitočtového zdvihu klesá úměrně procento parazitní AM

Při současné AM vnitřní a FM vnější nebo AM vnější a FM vnitřní platí údaje samostatných modulací.

Chyba měření amplitudové a kmitočtové modulace  $\pm 10$  % z nastavené hodnoty mimo základní chybu měřidla, která činí 1,5 % z plné výchylky.



Vstupní impedance pro  
vnější modulaci: 5 - 10 k $\Omega$ /1,5 nF

Videomodulace: vnější: 10 Hz ÷ 6,5 MHz  
vstupní impedance: > 50 k $\Omega$ /50 pF  
vstupní napětí se zavaděčem ss složky:  
cca 1,5 Veff pro promodulování  
vf napětí na 100 %: 10 %

Osazení: 2 x 6CC31, 6F32, E180F, 6L43, 2 x ECC83,  
6Z31, AZ12, 12TF25, 23M250 3NN41

Napájení: 220/120 V 50 Hz

Jištění: tavné pojistky 220 V/1 A, 120 V/1,6 A,  
anodové 2 x 100 mA

Příkon: asi 120 VA

Rozměry: 370 x 540 x 350 mm

Váha: 35 kg

Příslušenství: sáček s pojistkami  
síťová šňůra LAF 641 21  
symetrizační člen LAK 052 02  
kabel LAK 641 64  
zavaděč ss složky LAK 051 14  
kabel LAK 641 44  
návod k obsluze

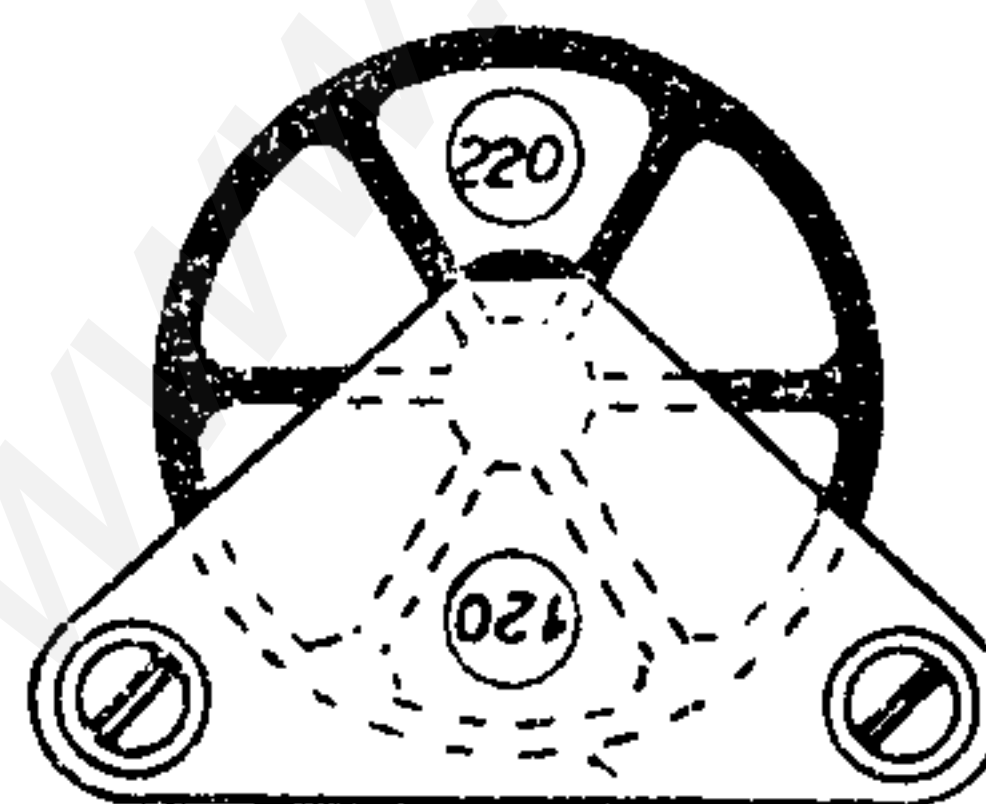
## OBSLUHA PŘÍSTROJE

### Připojení přístroje na síťové napětí

Před připojením přístroje k elektrovedné síti je nutno zkontrolovat, je-li přepojovač velikosti napájecího síťového napětí přepojen na odpovídající hodnotu napětí a je-li v držácích pojistek vložka o správné hodnotě.

Přepojovač velikosti napájecího síťového napětí umožňuje napájet přístroj z elektrovedné sítě o napětí buď 220 V nebo 120 V, 50 Hz.

Z továrny je přístroj přepojen na napájení napětím 220 V - kotouček přepojovače je nastaven tak, že údaj "220" je pod trojúhelníkovou značkou (obr. 5).



obr. 5

Je-li nutné přepojit přístroj na napájení 120 V, uvolníme zajišťovací pásek, přepínací kotouček přepojovače vytáhneme, pootočíme a opět zasuneme tak, aby pod trojúhelníkovou značkou byl údaj "120". Zajišťovací pásek opět upevníme. Při přepojování přístroje na jiné síťové napětí je třeba vyměnit i pojistku, umístěnou v pouzdře na zadní stěně vedle přepojovače síťového napětí. Hodnoty pojistek pro obě napájecí napětí jsou uvedeny v odstavci Technické údaje.

Spojení kostry přístroje s ochranným vodičem je provedeno třetím vodičem v síťové šňůře.

### Zapnutí přístroje

Přístroj zapínáme přepnutím funkčního přepínače I (obr. 1) z polohy "Vypnuto" do polohy "Nažhaveno". Po nažhavení, které trvá asi 2 minuty, je přístroj připraven k měření. Doporučuje se však nechat

přístroj před měřením zapnutý asi 1/2 hodiny, aby nastalo dostatečné ustálení přístroje.

### Kontrola přístroje a nastavení voltmetru

Přepínač funkcí I přepneme do polohy "Nemod.". Při přepínači kmitočtových rozsahů C v mezipoloze překontrolujeme nulovou výchylku v voltmetru. Nulu v voltmetru nastavíme potenciometrem R127 umístěným na zadní stěně přístroje.

Kontrolu anodového proudu elektronky E4 a E5 provedeme stisknutím tlačítek L a N. Po stisknutí tlačítek musí měřidla M1 a M2 ukazovat do barevných políček. Je-li třeba, dostavíme proud elektronky E4 potenciometrem P, přístupným po sejmutí víčka na panelu.

### Nastavení kmitočtu

Přepínač kmitočtových rozsahů C přepneme do zvolené polohy a na kruhové kmitočtové stupnici nastavíme žádaný kmitočet knoflíkem hrubého ladění A. Pro nastavení velmi malých změn kmitočtu slouží knoflík jemného ladění B, který je opatřen stodílkovou stupnicí. Stodílková stupnice je okolo knoflíku jemného ladění otočná, takže ji můžeme s přidržením knoflíku pro libovolný kmitočet nastavit na nulu. To nám usnadní např. měření šíře pásma přijímače. Jeden dílek jemného ladění znamená rozladění kmitočtu přibližně o 1<sup>o</sup>/oo.

### Nastavení vř napětí

Přístroj propojíme s měřeným objektem pomocí propojovacího kabelu. Chceme-li měřit na zařízení, které má symetrický vstup, zapojíme mezi propojovací kabel a vstup měřeného objektu symetrizační člen 1AK 052 02.

Levé měřidlo M1 a knoflík K pod ním umístěný slouží k nastavení vř

napětí. Vř napětí nastavujeme na cejchovní značku na stupnici přístroje M1. Nyní můžeme nastavit libovolné výstupní napětí dekadickým a plynulým děličem H a D. Napětí na výstupu dostaneme vynásobením údajů plynulého a dekadického děliče.

Toto platí přesně jen tehdy, je-li výstup správně zakončen 70 Ω.

### Upozornění

Se strany spotřebiče nesmí být přivedeno na výstup generátoru větší cizí napětí než 1 V, jinak je nebezpečí poškození odporů děliče.

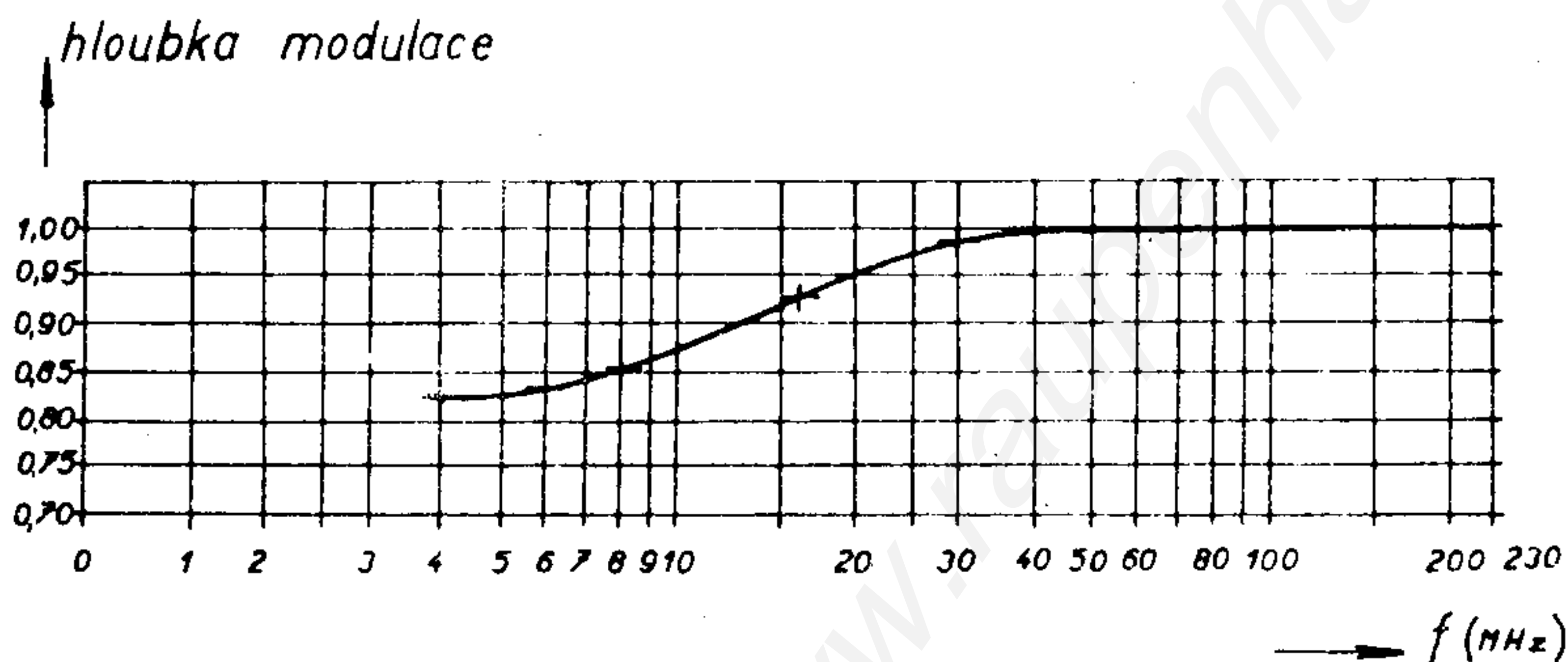
### Modulace

Způsob modulace vř signálu volíme přepínačem funkce I.

#### a) AM vnitřní

Modulace je prováděna napětím z vnitřního oscilátoru 1000 Hz. Hloubku modulace je možno nastavit od 0 do 80 % a odečítat na pravém měřidle M2. Na vstup pro videomodulaci E nesmí být přiváděno žádné napětí a vstup je zakryt víčkem. Hloubka modulace klesá pro kmitočty nižší než 20 MHz. Souvisí to s malou kapacitou v katodě elektronky E4, takže pro nízké kmitočty vzniká na katodové impedanci negativní zpětná vazba. S ohledem na videomodulaci není možno katodový kondensátor zvětšit. Proto pro přesné stanovení hloubky modulace při těchto kmitočtech slouží graf uvedený na obr. 6.





obr. 6

b) FM vnitřní

Modulační kmitočet 1000 Hz, kmitočtový zdvih můžeme nastavit knoflíkem J od 0 do 100 kHz a odečítat na pravém měřidle M2.

c) Nemodulovaný signál

Z vf výstupu G lze odebírat nemodulované vf napětí o nastaveném kmitočtu.

d) FM vnější

Modulační napětí je přiváděno na zdířky F označené "Vnější modulační". Kmitočtový zdvih je možno nastavit knoflíkem J, označeným

"Modulace". Velikost kmitočtového zdvihu můžeme odečítat na pravém měřidle M2. Při regulátoru "Modulace" na maximum je potřebné modulační napětí pro  $\Delta f = 100 \text{ kHz}$  asi 3,5 V.

e) AM vnější

Modulační napětí je přiváděno na zdířky F "Vnější modulace". Hloubku modulace je možno nastavit knoflíkem J označeným "Modulace" a odečítat na pravém měřidle M2. Při regulátoru "Modulace" na maximum je potřebné modulační napětí pro hloubku modulace 80 % asi 2,5 V.

f) AM vnitřní - FM vnější

Amplitudovou modulaci 1000 Hz z vnitřního generátoru nastavíme knoflíkem J "Modulace" na požadovanou hloubku, kterou odečteme na měřidle M2. Na zdířky F "Vnější modulace" přivedeme modulační napětí. Po nastavení amplitudové modulace přepneme funkční přepínač I do polohy "FM vnější" a změnou napětí vnějšího modulačního zdroje nastavíme na měřidle M2 požadovaný kmitočtový zdvih. Po nastavení zdvihu přepneme přepínač funkcí I opět do polohy "AM vnitřní - FM vnější".

g) FM vnitřní - AM vnější

Při nastavování postupujeme obdobně jako v předchozím případě: Při kmitočtové modulaci 1000 Hz z vnitřního generátoru nastavíme knoflíkem J požadovaný kmitočtový zdvih, který odečteme na měřidle M2.

Na zdířky F (vnější modulace) přivedeme modulační napětí. Po nastavení kmitočtové modulace přepneme přepínač I do polohy AM vnější a změnou napětí vnějšího modulačního zdroje nastavíme na měřidle M2 požadovanou hloubku modulace. Po nastavení hloubky modulace přepneme přepínač I opět do polohy FM vnitřní - AM vnější.

## h) Videomodulace

Na vstupní konektor E "Videomodulace" přivedeme modulační signál. Propojení signálu na vstup se řídí zásadami uvedenými v příslušné části popisu přístroje v tomto návodu (str. 5 ). Hloubka modulace se nastaví změnou napětí vnějšího zdroje. Pro promodulování do hloubky odpovídající normě televizního signálu tj. pro poměr krajních amplitud nosného signálu 100 % : 10 % je třeba přivést modulační napětí o hodnotě

Vše

Modulujeme-li signálem, jehož kmitočet se blíží k horní hranici rozsahu modulačních kmitočtů, proniká napětí vnitřní kapacitou elektronky E4 na vf voltmetr a změní jeho výchylku. Nastavení voltmetru se proto musí provádět při nízkých modulačních kmitočtech, nebo před přivedením modulačního signálu.

## VÝMĚNA ELEKTRONEK

Opravu elektrických vad přístroje uživatelem nelze doporučit, poně-  
vadž ke kontrole a k nastavení správné funkce je třeba několika  
speciálních zařízení. Přesto je uveden postup při výměně elektronek,  
jejichž omezená životnost způsobuje nejčastěji špatnou činnost pří-  
stroje. K výměně elektronky přistoupíme až tehdy, když se přesvědčí-  
me, že vada není způsobena jinou příčinou. Pro správnou funkci pří-  
stroje je třeba, aby při výměně elektronek byly některé regulační  
prvky dostaveny.

### Výměna elektronky E1

Elektronku E1 vyměňujeme, nedosáhne-li kmitočtový zdvih hodnoty  
100 kHz (kontrolujeme měřičem zdvihu), nebo je-li velké zkreslení  
kmitočtové modulace. Po výměně elektronky dostavíme potenciometrem

R5 napětí na katodě na hodnotu  $E_K = 3,8$  V. Při tomto nastavování přepneme přepínač rozsahů do mezípolohy. Pro výměnu vyhovuje taková elektronka, se kterou se změní skutečný kmitočtový zdvih proti údají modulometru max. o +10 % a -20 %. Opětné dostavení souhlasu měřiče zdvihu se skutečným zdvihem provedeme nastavením potenciometru R91. Zkontrolujeme souhlas kmitočtové stupnice na I. až IV. rozsahu. Případný nesouhlas můžeme dostavit jádru cívek L16 až L19. Rovněž nutno kontrolovat, zda použitá elektronka vyhovuje s hlediska malého zkreslení kmitočtové modulace.

Poznámka.

Popis a umístění všech nastavovacích prvků R5, 91, L16 ÷ 19 aj. je uveden v následující kapitole "Umístění nastavovacích prvků".

#### Výměna elektronky E2

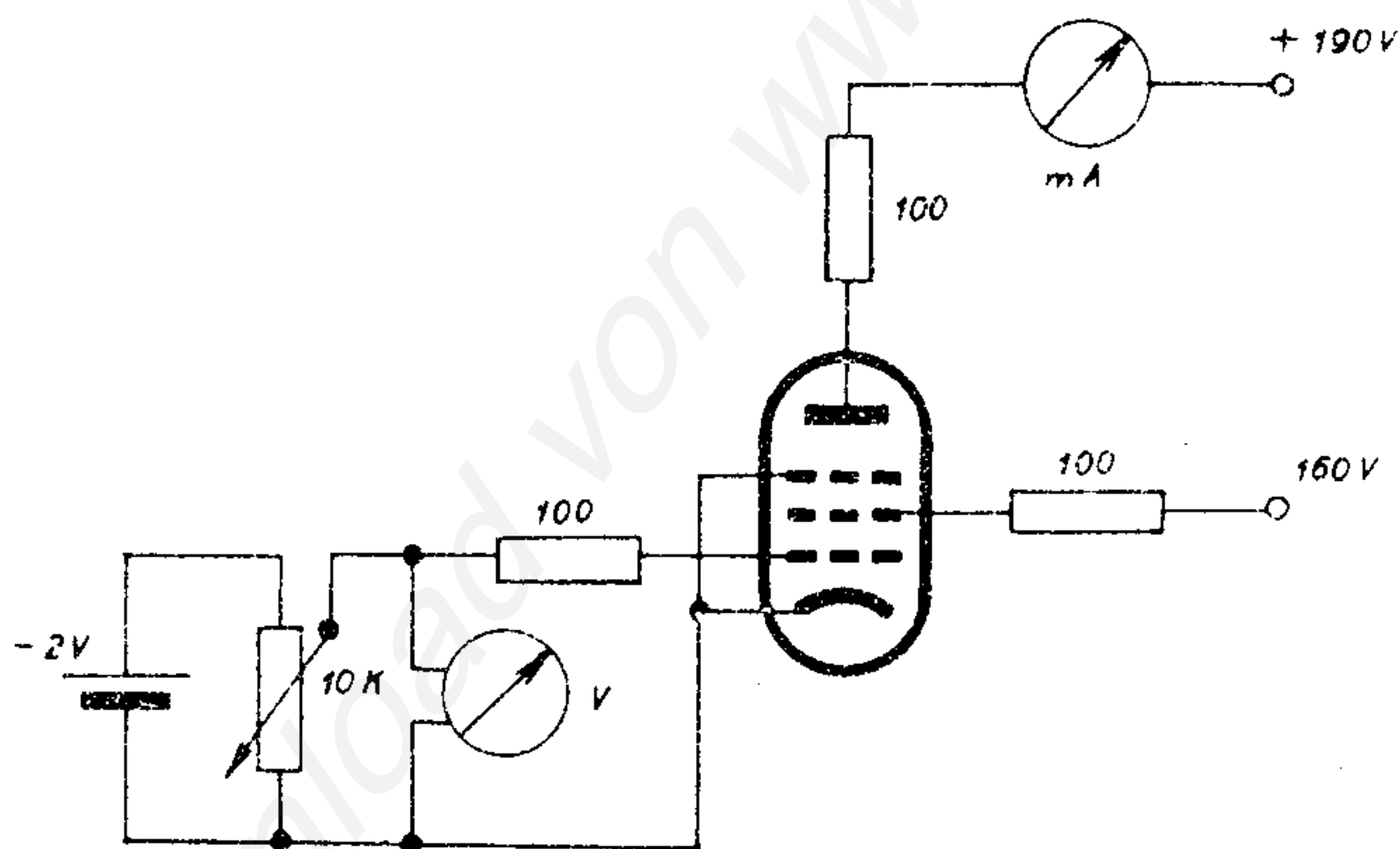
Výměna této elektronky se provede, není-li např. možno nastavit výstupní napětí na měřidlo M1 na rysku (není možno dosáhnout výstupního napětí 50 mV). Při výměně této elektronky může nastat změna kmitočtu max. o  $\pm 1,5$  %. Dostavení je možno provést trimrem C100 při kmitočtu 230 MHz.

#### Výměna elektronek E4 a E5

Obě elektronky mají společný katodový odpor, a proto změna proudu jedné ovlivňuje i proud druhé. Změna proudu elektronky E5 má větší vliv. Nutno proto kontrolovat proudy obou elektronek stlačením tlačítek N a L. Není-li proud elektronky E5 v políčku dovolené tolerance, musí se tato vyměnit. Elektronka E4 se vymění tehdy, není-li možno pomocí potenciometru R28 dostavit její proud do předepsané tolerance. Při výměně elektronek E4 nebo E5 je třeba kontrolovat, nemění-li se anodový proud elektronky E4 se změnou sítě o  $\pm 10$  %. Změna proudu E4 musí být při těchto změnách menší než  $\pm 1$  %. Při



větších změnách proudu je třeba nastavit stabilitu potenciometrem R31. Při každé změně potenciometru R31 musíme vždy potenciometrem R28 dostavit proud elektronky E4 do tolerančního políčka. Není-li k dispozici vhodná elektronka, se kterou by bylo možno dosáhnout nastavení v normálním rozsahu regulace potenciometrů R31 a R28, je případně možno dosáhnout tohoto nastavení změnou katodového odporu R33 v mezích  $200 \div 320 \Omega$  i s elektronkou, která má větší odchylky parametrů od správné hodnoty. Nastavování proudu E4 a E5 provádíme v poloze přepínače funkcí I "Nemodulováno". Aby při výměně elektronky E4 byl zachován též požadavek minimálního zkreslení amplitudové modulace, je třeba, aby elektronka E4 splňovala podmínku, že při zapojení podle schématu na obr. 7 musí být anodový proud  $I_a = 13 \text{ mA}$  dosažen při předpětí  $U_{g1} = -1,2 \div -1,6 \text{ V}$ .



obr. 7

Dlouhodobá stabilita modulačního stupně závisí zejména na stálosti elektronky E5. Proto se doporučuje při výměně provést kontrolu vakua té elektronky, kterou chceme použít.

### Výměna elektronky E6

Při výměně elektronky E6 v poloze přepínače funkcí I "Nažhaveno" zkontrolovat případný nesouhlas elektrické nuly a dostavit ji potenciometrem R135. Pomocí měřiče modulace připojeného na výstup generátoru nastavit 30 %-ní hloubku modulace a případný nesouhlas měřidla dostavit potenciometrem R87. Při kmitočtu 50 MHz nastavit též zdvih  $\Delta f = 100$  kHz - kontrolu provádět měřičem kmitočtového zdvihu - případný nesouhlas měřidla M2 dostavit potenciometrem R91.

### Výměna elektronky E7

Při výměně elektronky E7 nastavit nulu měřidla M1 potenciometrem R127 a zkontrolovat na výstupním konektoru při kmitočtu 35 MHz výstupní napětí 100 mV (dekadický dělič H v poloze x1, plynulý dělič D na dílku 50, výstup bez zátěže). Upravit citlivost vnitřního voltmetru potenciometrem R130 tak, aby při výstupním napětí 100 mV byla výchylka měřidla M1 na rysce.

### NASTAVOVACÍ PRVKY

Je-li nutno dostavit nastavovací prvky vlivem stárnutí elektronek nebo jejich výměny, uvolníme šrouby umístěné v čelním panelu po bočních stranách a vysuneme přední panel se subpanelem a oscilátorem, které jsou k němu připojeny, z kovové skříně, v níž zůstane jednotka zdroje, spojená se subpanelem nožovými konektory.

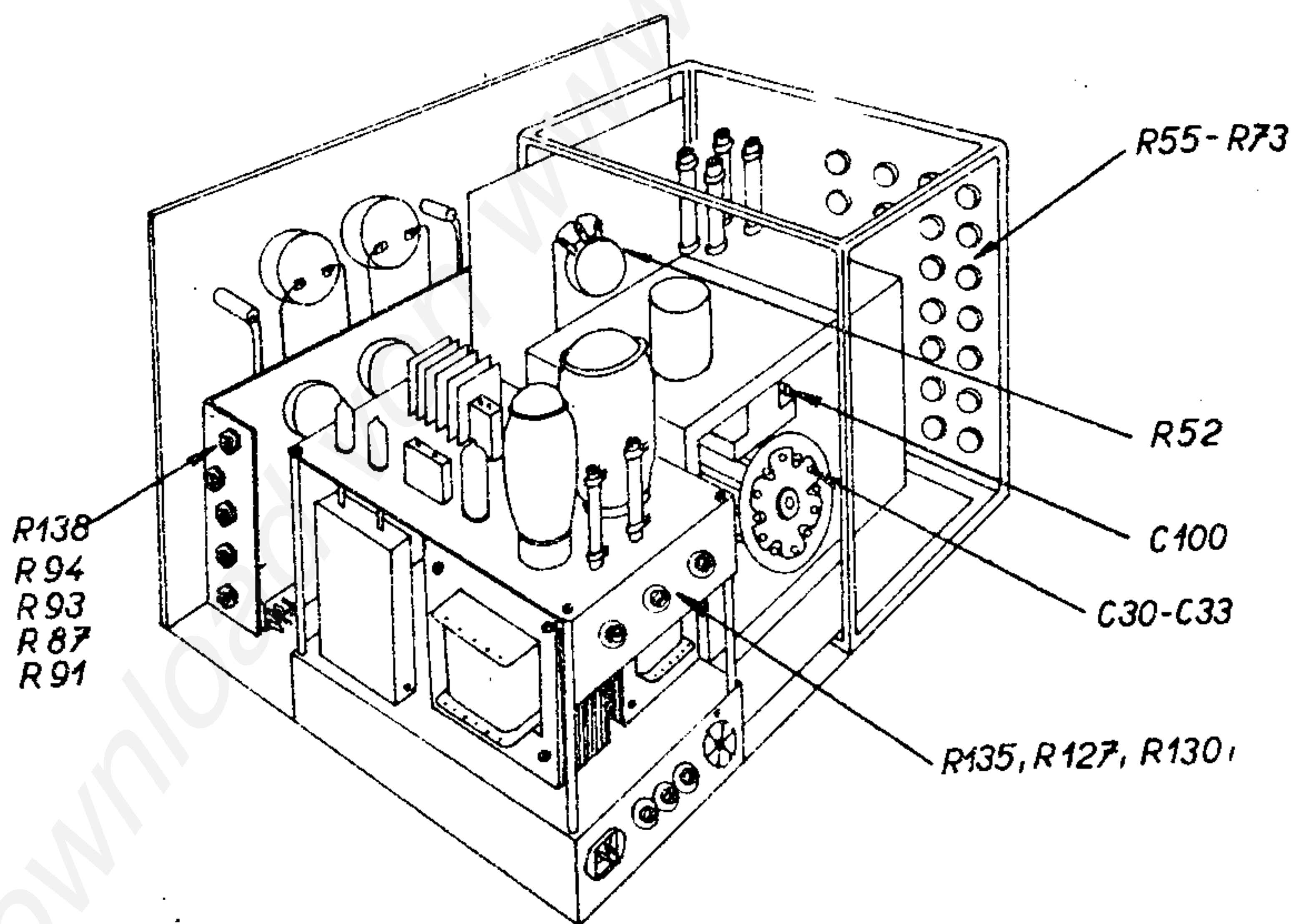
Na levé straně jsou přístupny doladovací potenciometry R55 - R73 (viz obr. 8), na horní stěně vany oscilátoru je umístěn potenciometr R52 a na pravé straně subpanelu jsou umístěny doladovací prvky R138, 94, 93, 87, 91.

Uvolněním šroubků upevňujících zadní stěnu vany oscilátoru a jejím odejmutím získáme přístup k dostavovacím prvkům C30 - 33, které jsou přístupny pro doladění otvory v zadní stěně karuselu, označenými L17 - L20.

Trimr C100 je umístěn vpravo od statoru ladicího kondensátoru.

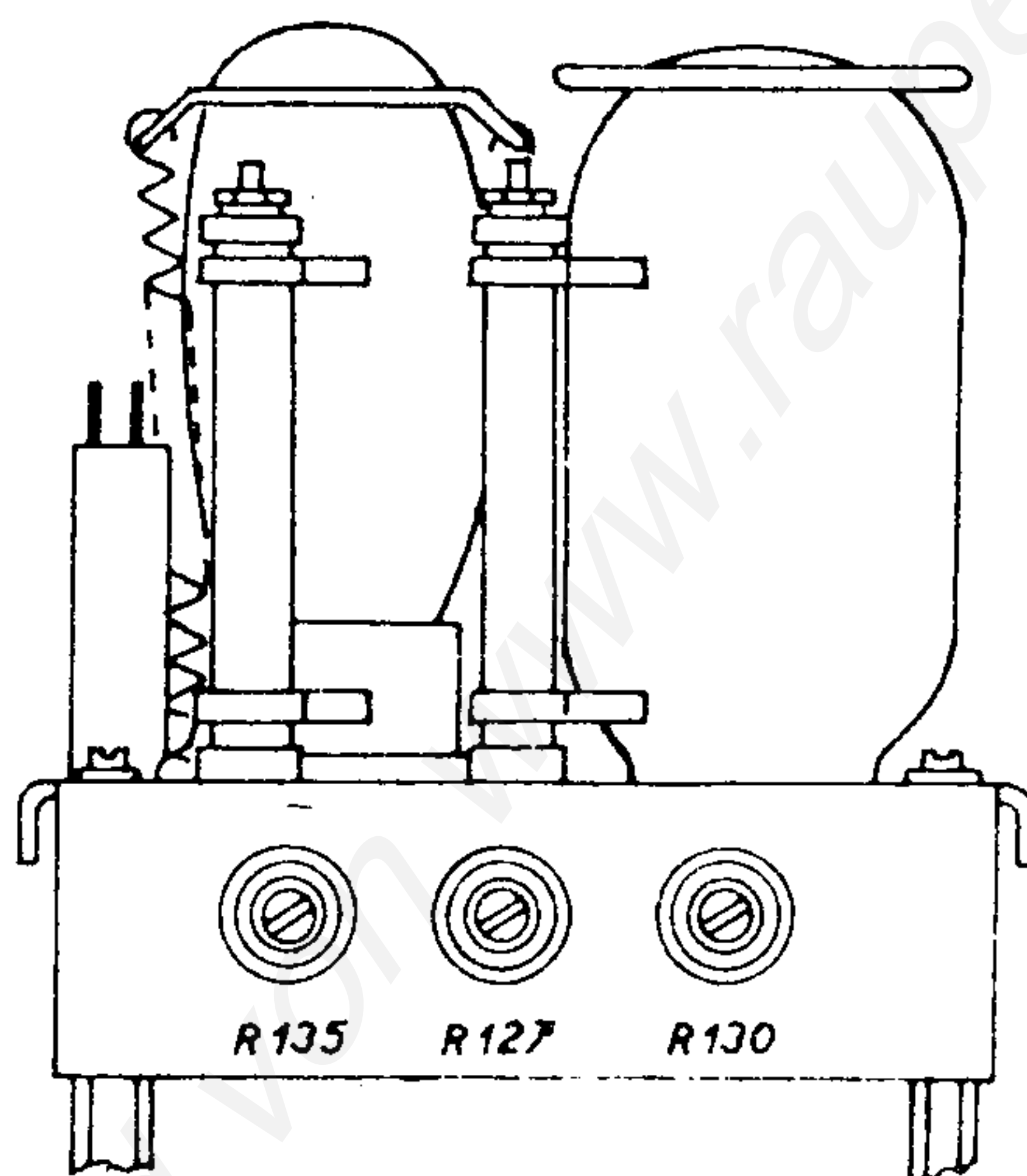
Chceme-li nastavovat prvky R135, 127 a 130, umístěné na jednotce zdroje, uvolníme šrouby upevňující zadní stěnu skříně přístroje, kterou odejmeme. Uvedené nastavovací prvky jsou nyní přístupné.

Umístění a podrobný popis všech doladovacích prvků je uveden v následujícím textu a vycobrazeních 9, 10 a 11.



obr. 8

Nastavovací prvky umístěné na jednotce zdroje

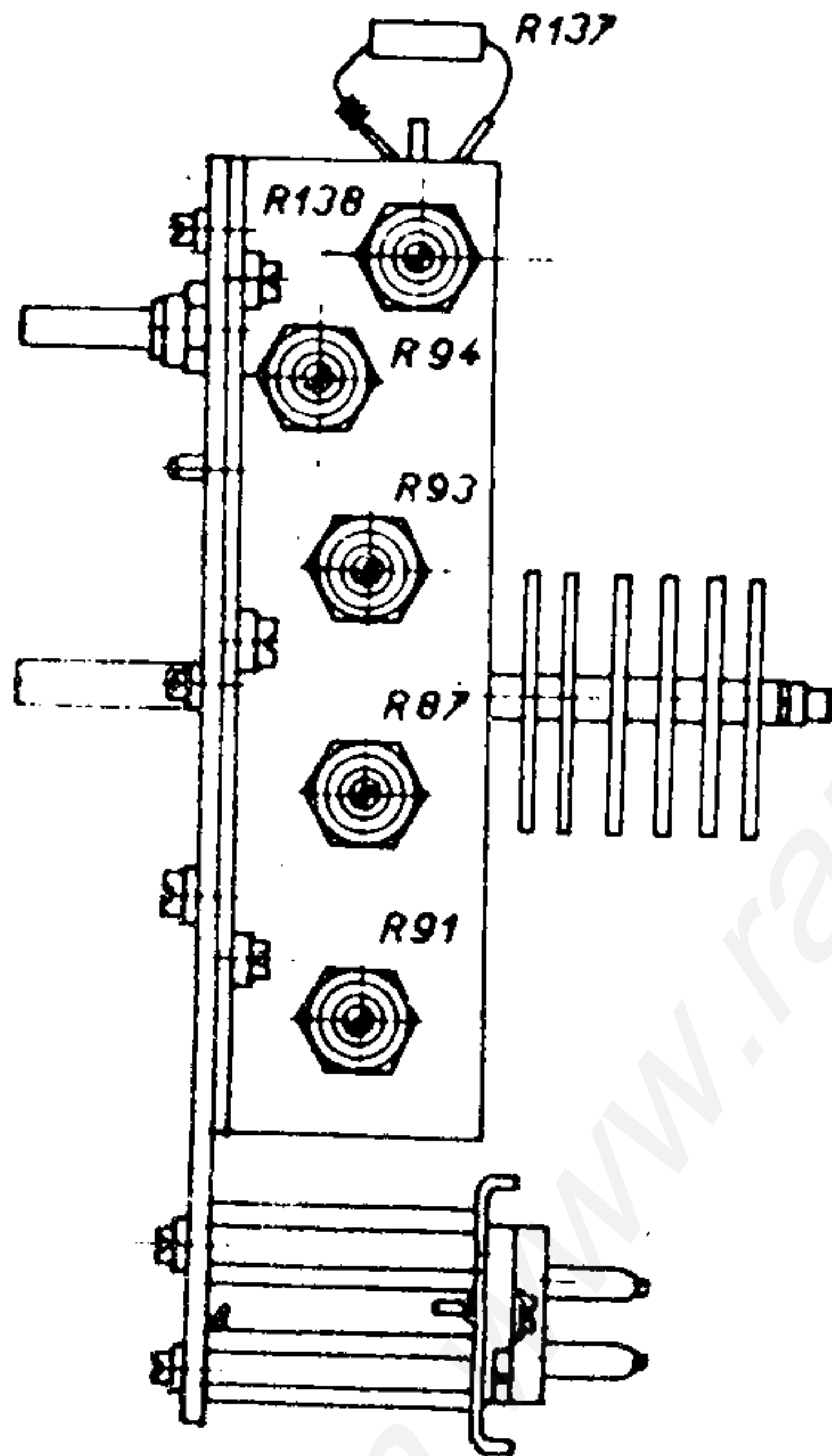


obr. 9

Pohled na stranu síťové přívodky.

- R127 - nastavení nuly voltmetru pro měření vf napětí.  
Potenciometr je přístupný otvorem v zadní stěně skříně.
- R130 - potenciometr pro nastavení citlivosti vf voltmetru.
- R135 - dostavení náběhového proudu elektronky E6 nf voltmetru  
pro měření hloubky modulace a kmitočtového zdvihu.



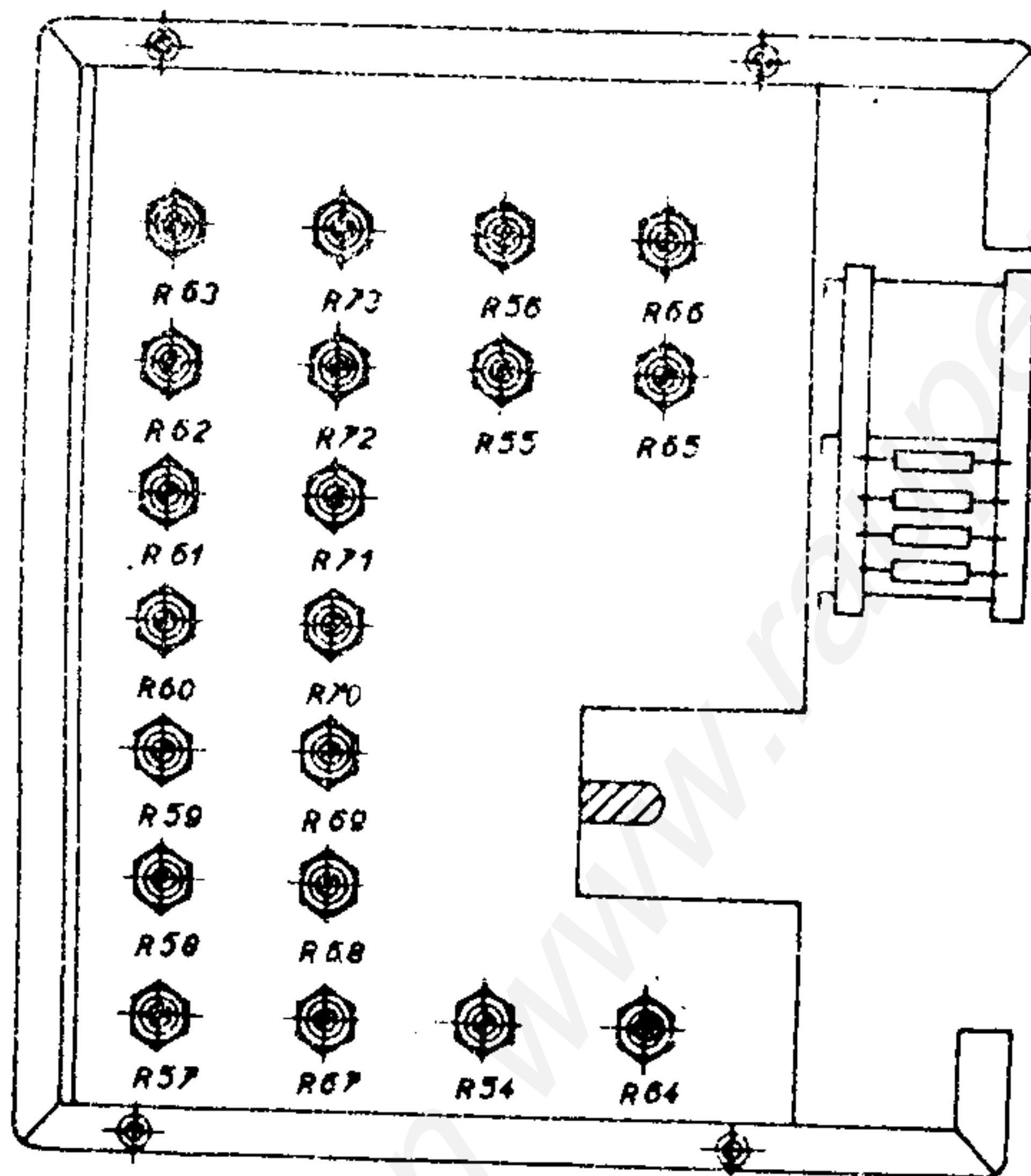


obr. 10

Nastavovací prvky umístěné na boku  
subpanelu

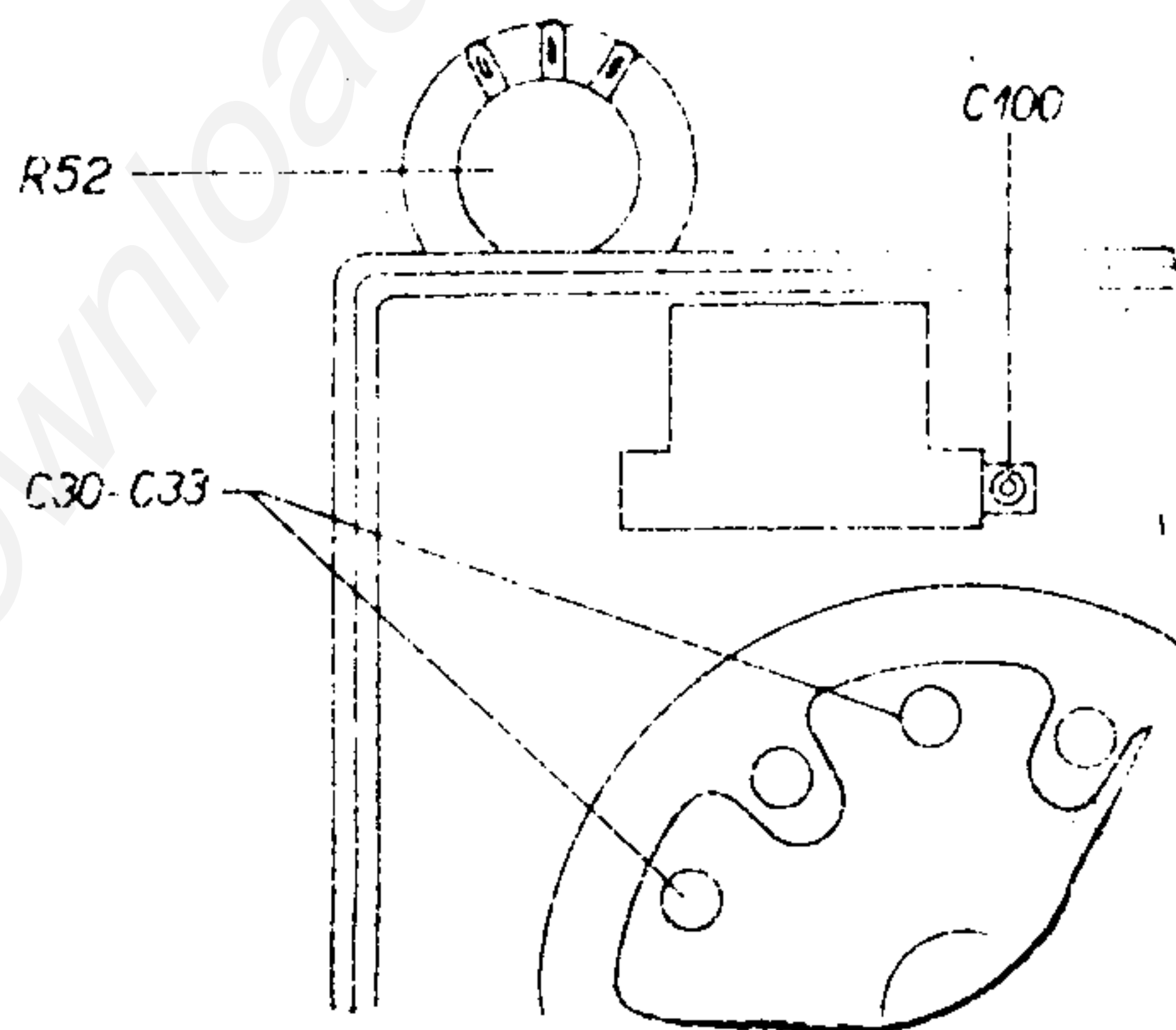
- R91 - potenciometr pro nastavení vstupního napětí pro nf voltmetr při kmitočtové modulaci (nastavení souhlasu kmitočtového zdvihu se stupnicí měřiče modulace, měřidlo M2).
- R87 - potenciometr pro nastavení vstupního napětí pro nf voltmetr při amplitudové modulaci (nastavení souhlasu hloubky modulace se stupnicí měřiče modulace, měřidlo M2).
- R93 - potenciometr pro nastavení sníženého nf napětí pro amplitudovou modulaci.
- R94 - bočníky pro dostavení citlivosti měřidel při měření anodových proudů elektronek 6L43 a E180F.
- R138

Ľstetní nastavovací prvky



obr. 11

Deska s potenciometry



obr. 12

Vana oscilátoru

- R31 - potenciometr pro nastavení stability výstupního napětí se změnou sítě se nastavuje při výměně elektronky E180F.
- R117 - nastavovací odpor pro nastavení anodového napětí oscilační elektronky 6CC31.
- R112 - nastavovací odpor pro nastavení příčného proudu stabilizátoru 12TF25.
- R108 - nastavovací odpor pro dostavení anodového napětí elektronky 6L43 a E180F.
- R111 - nastavovací odpor pro dostavení stejnosměrného žhavicího napětí.
- R5 - potenciometr pro nastavení správného předpětí reaktanční elektronky, nastavuje se při výměně reaktanční elektronky.
- C100 - trimr pro dostavení kmitočtového souhlasu se stupnicí při výměně oscilační elektronky 6CC31.
- C30 ÷ C33 - trimry pro nastavení výstupního napětí na nejnižších rozsazích.
- R54 ÷ R63 - potenciometry pro nastavení kmitočtového zdvihu na jednotlivých rozsazích při kmitočtové modulaci a otevřeném kondensátoru.
- R64 ÷ R73 - potenciometry pro nastavení kmitočtového zdvihu na jednotlivých rozsazích při kmitočtové modulaci a zavřeném kondensátoru.
- R52 - potenciometr mechanicky vázán s otočným kondensátorem C16, C17. Přivádí na mřížku reaktanční elektronky napětí, potřebné pro konstantní zdvih kmitočtové modulační při plynulé změně kmitočtu vf.

## ROZPIS ELEKTRICKÝCH SOUČÁSTÍ

### O d p o r y :

R1	odpor vrstvový	TR 110 16k
R2	odpor vrstvový	TR 110 1k
R3	odpor vrstvový	TR 110 32k
R4	odpor vrstvový	TR 101 100/A
R5	potenciometr	WN 690 01 1k
R6	odpor vrstvový	TR 102 40k/A
R7	odpor vrstvový	TR 102 20k/A
R8	odpor vrstvový	TR 101 6k4/A
R9	odpor vrstvový	TR 110 20k
R10	odpor vrstvový	TR 101 200/A
R11	odpor vrstvový	TR 110 10/A
R12	odpor vrstvový	TR 101 500/A
R13	odpor vrstvový	TR 101 500/A
R14	odpor vrstvový	TR 101 500/A
R15	odpor vrstvový	TR 101 160/A
R16	odpor vrstvový	TR 101 125/A
R17	odpor vrstvový	TR 101 125/A
R18	odpor vrstvový	TR 101 25/A
R19	odpor vrstvový	TR 101 25/A
R20	odpor vrstvový	TR 101 64/A
R21	odpor vrstvový	TR 101 40
R22	odpor vrstvový	TR 111 640
R23	odpor vrstvový	TR 111 M1
R24	odpor vrstvový	TR 101 M1/A
R25	odpor vrstvový	TR 111 M2/A
R26	odpor vrstvový	TR 101 20k/B
R27	odpor vrstvový	TR 102 M2/B
R28	potenciometr	WN 694 01 M1/N
R29	odpor vrstvový	TR 102 1M6/B
R30	odpor vrstvový	TR 111 125/A
R31	potenciometr	WN 790 25 6k8



R32	odpor vrstvový	TR 101 1k/A
R33	odpor vrstvový	TR 102 160/A
R33	odpor vrstvový	TR 102 125/A
R33	odpor vrstvový	TR 102 200/A
R33	odpor vrstvový	TR 102 250/A
R33	odpor vrstvový	TR 102 320/A
R34	odpor vrstvový	TR 111 100
R35	odpor vrstvový	TR 101 160/A
R36	odpor vrstvový	TR 101 50k/A
R37	odpor vrstvový	TR 111 2M
R38	odpor vrstvový	TR 102 500/A
R39	potenciometr	LAK 694 20
R40	odpor vrstvový	TR 111 400/A
R41	odpor vrstvový	TR 102 1k/A
R42	odpor vrstvový	LAK 650 20
R43	odpor vrstvový	LAK 650 45
R44	odpor vrstvový	LAK 650 46
R45	odpor vrstvový	LAK 650 47
R46	odpor vrstvový	LAK 650 45
R47	odpor vrstvový	LAK 650 47
R48	odpor vrstvový	LAK 650 45
R49	odpor vrstvový	LAK 650 47
R50	odpor vrstvový	LAK 650 66
R51	odpor vrstvový	LAK 650 22
R52	potenciometr lin.	WN 696 06 10k/N
R53	odpor vrstvový	TR 101 160
R54	potenciometr lin.	WN 694 01 10k/N
R55	potenciometr lin.	WN 694 01 25k/N
R56	potenciometr lin.	WN 694 01 25k/N
R57	potenciometr lin.	WN 694 01 25k/N
R58	potenciometr lin.	WN 694 01 25k/N
R59	potenciometr lin.	WN 694 01 25k/N
R60	potenciometr lin.	WN 694 01 25k/N
R61	potenciometr lin.	WN 694 01 25k/N
R62	potenciometr lin.	WN 694 01 25k/N
R63	potenciometr lin.	WN 694 01 50k/N
R64	potenciometr lin.	WN 694 01 25k/N

R65	potenciometr lin.	WN 694 01 25k/N
R66	potenciometr lin.	WN 694 01 25k/N
R67	potenciometr lin.	WN 694 01 25k/N
R68	potenciometr lin.	WN 694 01 50k/N
R69	potenciometr lin.	WN 694 01 50k/N
R70	potenciometr lin.	WN 694 01 50k/N
R71	potenciometr lin.	WN 694 01 50k/N
R72	potenciometr lin.	WN 694 01 25k/N
R73	potenciometr lin.	WN 694 01 50k/N
R74	vrstvový	LAK 650 23
R74	odpor vrstvový	TR 102 20k/B
R74	odpor vrstvový	TR 102 16k/B
R74	odpor vrstvový	TR 102 12k5/B
R74	odpor vrstvový	TR 102 25k/B
R74	odpor vrstvový	TR 102 12k5/B
R74	odpor vrstvový	TR 102 6k4/B
R74	odpor vrstvový	TR 102 4k/B
R74	odpor vrstvový	TR 102 10k/B
R74	odpor vrstvový	TR 102 8k/B
R85, 92	potenciometr	LAN 698 02
R86	odpor vrstvový	TR 101 20k/A
R87	potenciometr	WN 694 01 50k/N
R88	potenciometr	WN 690 10 22k
R91	potenciometr	WN 694 01 50k/N
R93	potenciometr	WN 694 01 50k/N
R94	potenciometr	WN 690 01 50
R95	potenciometr	WN 790 25 22k
R96	potenciometr	WN 790 25 22k
R97	potenciometr	WN 790 25 22k
R98	potenciometr	WN 790 25 22k
R99	potenciometr	WN 790 25 22k
R100	potenciometr	WN 790 25 22k
R101	potenciometr	WN 790 25 22k
R102	potenciometr	WN 790 25 22k
R103	potenciometr	WN 790 25 22k
R105	odpor vrstvový	TR 102 M5/A
R106	odpor vrstvový	TR 102 M5/A

R107	odpor drátový	TR 618 2k5
R108	odpor drátový	TR 611 3k2
R109	odpor vrstevový	TR 102 M5/A
R110	odpor vrstevový	TR 102 M5/A
R111	odpor drátový	TR 627 10
R112	odpor drátový	TR 628 2k5
R113	odpor drátový	TR 504 6k4
R114	odpor vrstevový	TR 102 250/A
R115	odpor vrstevový	TR 102 50k/A
R116	odpor vrstevový	TR 102 M25/A
R117	odpor drátový	TR 611 5k
R118	odpor vrstevový	TR 102 M1/A
R119	odpor vrstevový	TR 102 M1/A
R120	odpor drátový	TR 504 2k5
R121	odpor vrstevový	TR 102 3M2/B
R122	odpor vrstevový	TR 102 M25/A
R123	odpor vrstevový	TR 102 8k/A
R124	odpor vrstevový	TR 102 3k9/A
R125	odpor vrstevový	LAK 650 76
R126	odpor vrstevový	TR 102 M1/A
R127	potenciometr	WN 694 01 25k/N
R128	odpor vrstevový	TR 102 1M/A
R129	odpor vrstevový	TR 102 64k/A
R130	potenciometr	WN 694 01 2k5/N
R131	odpor vrstevový	TR 102 64k/A
R132	odpor vrstevový	TR 102 1M/A
R133	odpor vrstevový	TR 102 2M/A
R134	odpor vrstevový	TR 102 50k/A
R135	potenciometr	WN 694 01 250/N
R136	odpor vrstevový	TR 102 1k/B
R137	odpor vrstevový	TR 102 20/A
R138	potenciometr	WN 690 01 32
R139	odpor vrstevový	TR 111 5k
R140	odpor vrstevový	TR 111 4k
R141	odpor vrstevový	TR 111 3k2
R142	odpor vrstevový	TR 101 2k/A
R143	odpor vrstevový	TR 101 1k6/A

R144	odpor drátový	TR 617 6k4
R146	odpor drátový	TR 501 100/A
R147	odpor vrstevový	TR 101 50k/A
R148	odpor vrstevový	TR 102 1M6/B

Upozornění:

Odporů Ra - Rk jsou nastaveny ve výr. závodě.

### K o n d e n s á t o r y :

C1	kondensátor keramický	TC 740 64
C2	kondensátor keramický	TC 321 2k2
C3	kondensátor průchodkový	TC 318 20
C4	kondensátor průchodkový	TC 318 40
C5	kondensátor průchodkový	TC 318 20
C6	kondensátor průchodkový	TC 383 2k2
C7	kondensátor průchodkový	TC 383 2k2
C8	kondensátor průchodkový	TC 383 3k3
C9	kondensátor průchodkový	TC 383 3k3
C10	kondensátor svitkový	TC 120 M1
C11	kondensátor keramický	TC 321 2k2
C12	kondensátor průchodkový	TC 383 2k2
C13	kondensátor průchodkový	TC 383 2k2
C14	kondensátor průchodkový	TC 383 3k3
C15	kondensátor průchodkový	TC 383 3k3
C16, 17	kondensátor průchodkový	LAN 705 25
C18	kondensátor keramický	TC 742 12J5/B
C19	kondensátor průchodkový	TC 318 250
C20	kondensátor průchodkový	TC 383 2k2
C21	kondensátor průchodkový	TC 383 2k2
C22	kondensátor průchodkový	TC 383 2k2
C23	kondensátor průchodkový	TC 383 3k3
C24	kondensátor keramický	TC 742 8
C25	kondensátor keramický	TC 321 2k2
C26	kondensátor průchodkový	TC 383 2k2



C27	kondensátor průchodkový	TC 383 2k2
C28	kondensátor průchodkový	TC 383 2k2
C29	kondensátor průchodkový	TC 383 3k3
C30	kondensátor keramický	1AK 701 02
C31	kondensátor keramický	1AK 701 02
C32	kondensátor keramický	1AK 701 02
C33	kondensátor keramický	1AK 701 02
C34	kondensátor keramický	TC 307 6J4/B
C35	kondensátor průchodkový	TC 383 2k2
C36	kondensátor průchodkový	TC 383 2k2
C37	kondensátor průchodkový	TC 383 3k3
C38	kondensátor průchodkový	TC 318 250
C39	kondensátor průchodkový	TC 383 2k2
C40	kondensátor průchodkový	TC 383 2k2
C41	kondensátor průchodkový	TC 383 2k2
C42	kondensátor keramický	TC 744 200
C43	kondensátor průchodkový	TC 383 2k2
C44	kondensátor průchodkový	TC 383 2k2
C45	kondensátor keramický	TC 323 2k2
C46	kondensátor keramický	TC 323 2k2
C47	kondensátor keramický	TC 323 2k2
C48	kondensátor průchodkový	TC 385 1k
C49	kondensátor svitkový	TC 122 M1
C50	kondensátor průchodkový	TC 383 2k2
C51	kondensátor průchodkový	TC 383 2k2
C52	kondensátor průchodkový	TC 383 3k3
C53	kondensátor keramický	TC 323 2k2
C55	kondensátor keramický	TC 383 3k3
C56	kondensátor elektrolytický	TC 907 20M
C57	kondensátor svitkový	TC 124 1k
C58	kondensátor svitkový	TC 124 1k
C59	kondensátor svitkový	TC 124 1k
C60	kondensátor svitkový	TC 124 1k
C61	kondensátor MP krabicový	TC 665 8M
C62	kondensátor elektrolytický	TC 596 32M
C63	kondensátor elektrolytický	TC 596 32M
C64	kondensátor elektrolytický	TC 597 8M

C65	kondensátor elektrolytický	TC 503 1G
C66	kondensátor elektrolytický	TC 596 32M
C67	kondensátor elektrolytický	TC 596 32M
C68	kondensátor elektrolytický	TC 597 8M
C69	kondensátor elektrolytický	TC 503 1G
C70	kondensátor svitkový	TC 120 M1
C71	kondensátor svitkový	TC 120 16k
C72	kondensátor svitkový	TC 122 M1
C73	kondensátor MP krabicový	TC 477 4M
C74	kondensátor MP krabicový	TC 481 1M
C75	kondensátor slídový	WK 714 08 390/B
C76	kondensátor svitkový	TC 120 22k
C77	kondensátor MP krabicový	TC 453 2M
C78	kondensátor svitkový	TC 122 10k
C79	kondensátor keramický	TC 740 125
C80	kondensátor průchodkový	TC 383 2k2
C81	kondensátor průchodkový	TC 383 2k2
C82	kondensátor MP krabicový	TC 453 1M
C83	kondensátor MP krabicový	TC 455 2M
C84	kondensátor keramický	TC 700 3J2
C85	kondensátor keramický	TC 740 125
C86	kondensátor keramický	TC 301 1
C87	kondensátor keramický	TC 301 1
C88	kondensátor keramický	TC 301 1
C89	kondensátor keramický	TC 302 1J6
C90	kondensátor keramický	TC 320 1k5
C91	kondensátor keramický	TC 300 4
C92	kondensátor svitkový	TC 124 1k
C93	kondensátor svitkový	TC 124 1k
C94	kondensátor svitkový	TC 124 1k
C95	kondensátor svitkový	TC 124 1k
C96	kondensátor svitkový	TC 124 4k
C97	kondensátor keramický	TC 700 3J2
C98	kondensátor keramický	TC 700 3J2
C100	kondensátor keramický	LAN 705 25
C101	kondensátor průchodkový	TC 383 2k2
C102	kondensátor elektrolytický	TC 909 M5

C103	kondensátor keramický	TC 300 4
C104	kondensátor keramický	TC 300 2J5
C105	kondensátor keramický	TC 300 2J5
C106	kondensátor keramický	TC 300 2J5
C107	kondensátor keramický	TC 300 2J5

O s t a t n í e l . s o u č á s t i :

Elektronka E1	6F32	LAN 111 07
Elektronka E2	6CC31	-
Elektronka E3	23M950	-
Elektronka E4	E180F	LAN 111 13
Elektronka E5	6Y43	LAN 111 03
Elektronka E6	ECC83	-
Elektronka E7	ECC83	LAN 111 17
Elektronka E8	12TF25	-
Elektronka E9	6CC31	-
Elektronka E10	AZ12	LAN 110 00
Elektronka E11	6Z31	-
Elektronka E12	3NN41	-
Žárovka	6 V/0,05 A	LAN 109 12
Selenový usměrňovač V1		LAN 744 24
Měřidlo M1	200 $\mu$ A, DHR5	LAP 780 42
Měřidlo M2	100 $\mu$ A, DHR5	LAP 780 43
Vložka	1,6 A/250 V pro 120 V	ČSN 35 4731
Vložka	1 A/250 V pro 220 V	ČSN 35 4731
2 vložky	0,1 A/250 V	ČSN 35 4731

Elektronky označené LAN .. jsou vybírány podle zvláštních předpisů.

Transformátor T1 - LAN 657 09  
 cívka dtto - LAK 617 04

vinutí	číslo vývodu	počet závitů	Ø vodiče v mm <sup>2</sup>
L1	1 - 2	700	0,300
L2	3 - 4	90	0,100
L3	5 - 6	150	0,100

Transformátor T2 - LAN 661 74  
 cívka dtto - LAK 622 76

vinutí	číslo vývodu	počet závitů	Ø vodiče v mm <sup>2</sup>
L1A	1 - 2	262	0,560
L1B	3 - 4	262	0,560
L1C	4 - 5	24	0,750
L2A	6 - 7	1100	0,170
L2B	7 - 8	1100	0,170
L3A	10 - 11	580	0,150
L3B	11 - 12	580	0,150
L4	13 - 14	16	1,50
L5	15 - 16	10,5	1,12
L6A	17 - 18	2	0,710
L6B	18 - 19	1	0,710
L6C	19 - 20	1	0,710
L7A	21 - 22	4	0,600
L7B	22 - 23	4	0,600
L7C	23 - 24	4	0,600

Transformátor T3 - LAN 661 75  
 cívka dtto - LAK 622 77

vinutí	číslo vývodu	počet závitů	Ø vodiče v mm <sup>2</sup>
L1A	1 - 2	580	0,375
L1B	2 - 3	25	0,375
L1C	3 - 4	25	0,375
L1D	4 - 5	25	0,375
L2A	6 - 7	36	0,710
L2B	7 - 8	2	0,710
L3A	9 - 10	65	0,600
L3B	10 - 11	5	0,600



Flumivka L37	-	LAN 650 22
cívka dtto	-	LAK 614 29

vinutí	číslo vývodu	počet závitů	Ø vodiče v mm <sup>2</sup>
L1	1 - 2	300	0,630

Cívka L1, L4, L5, L6, L7, L8, L9	-	LAK 600 33
----------------------------------	---	------------

vinutí	číslo vývodu	počet závitů	Ø vodiče v mm <sup>2</sup>
L	1 - 2	18	0,600

Cívka L2, L3, L12, L15, L26, L31	-	LAK 600 32
----------------------------------	---	------------

vinutí	číslo vývodu	počet závitů	Ø vodiče v mm <sup>2</sup>
L	1 - 2	2 x 180	0,125

Cívka L10, L11, L13, L14, L27, L28, L29, L30, L32	-	LAK 600 34
---	---	------------

vinutí	číslo vývodu	počet závitů	Ø vodiče v mm <sup>2</sup>
L	1 - 2	30	0,400

Cívka LY6	-	LAK 585 88
-----------	---	------------

vinutí	číslo vývodu	počet závitů	Ø vodiče v mm <sup>2</sup>
L1A	1 - 2	94	0,100
L1B	2 - 3	76	0,100
L2	4 - 5	17	0,100

Cívka L17 - LAK 585 89

vinutí	číslo vývodu	počet závitů	Ø vodiče v mm <sup>2</sup>
L1A	1 - 2	52	0,120
L1B	2 - 3	42	0,120
L2	4 - 5	13	0,120

Cívka L18 - LAK 585 90

vinutí	číslo vývodu	počet závitů	Ø vodiče v mm <sup>2</sup>
L1A	1 - 2	37	0,160
L1B	2 - 3	28	0,160
L2	4 - 5	11	0,160

Cívka L19 - LAK 585 91

vinutí	číslo vývodu	počet závitů	Ø vodiče v mm <sup>2</sup>
L1A	1 - 2	21	0,200
L1B	2 - 3	13	0,200
L2	4 - 5	7	0,200

Cívka L20 - LAK 585 92

vinutí	číslo vývodu	počet závitů	Ø vodiče v mm <sup>2</sup>
L1A	1 - 2	13	0,250
L1B	2 - 3	9	0,250
L2	4 - 5	6	0,250

Cívka L21 - LAK 585 93

vinutí	číslo vývodu	počet závitů	Ø vodiče v mm <sup>2</sup>
L1A	1 - 2	11	0,800
L1B	2 - 3	8	0,800

Cívka L22

- LAA 600 07

číslo vývodu

počet závitů

Ø vodiče v mm<sup>2</sup>

1 - 2  
2 - 3

1/2  
1/2

1,4  
1,4

Cívka L23

- LAA 600 08

číslo vývodu

počet závitů

Ø vodiče v mm<sup>2</sup>

1 - 2  
2 - 3

1 1/2  
3/4

1,4  
1,4

Cívka L24

- LAA 600 09

číslo vývodu

počet závitů

Ø vodiče v mm<sup>2</sup>

1 - 2  
2 - 3

3 1/2  
2 3/4

1,4  
1,4

Cívka L25

- LAA 600 10

číslo vývodu

počet závitů

Ø vodiče v mm<sup>2</sup>

1 - 2  
2 - 3

7  
5

1,4  
1,4

Cívka L33, L35

- LAK 600 27

vinutí

číslo vývodu

počet závitů

Ø vodiče v mm<sup>2</sup>

L1

1 - 2

40

0,560

Cívka L34, L36

- LAK 600 46

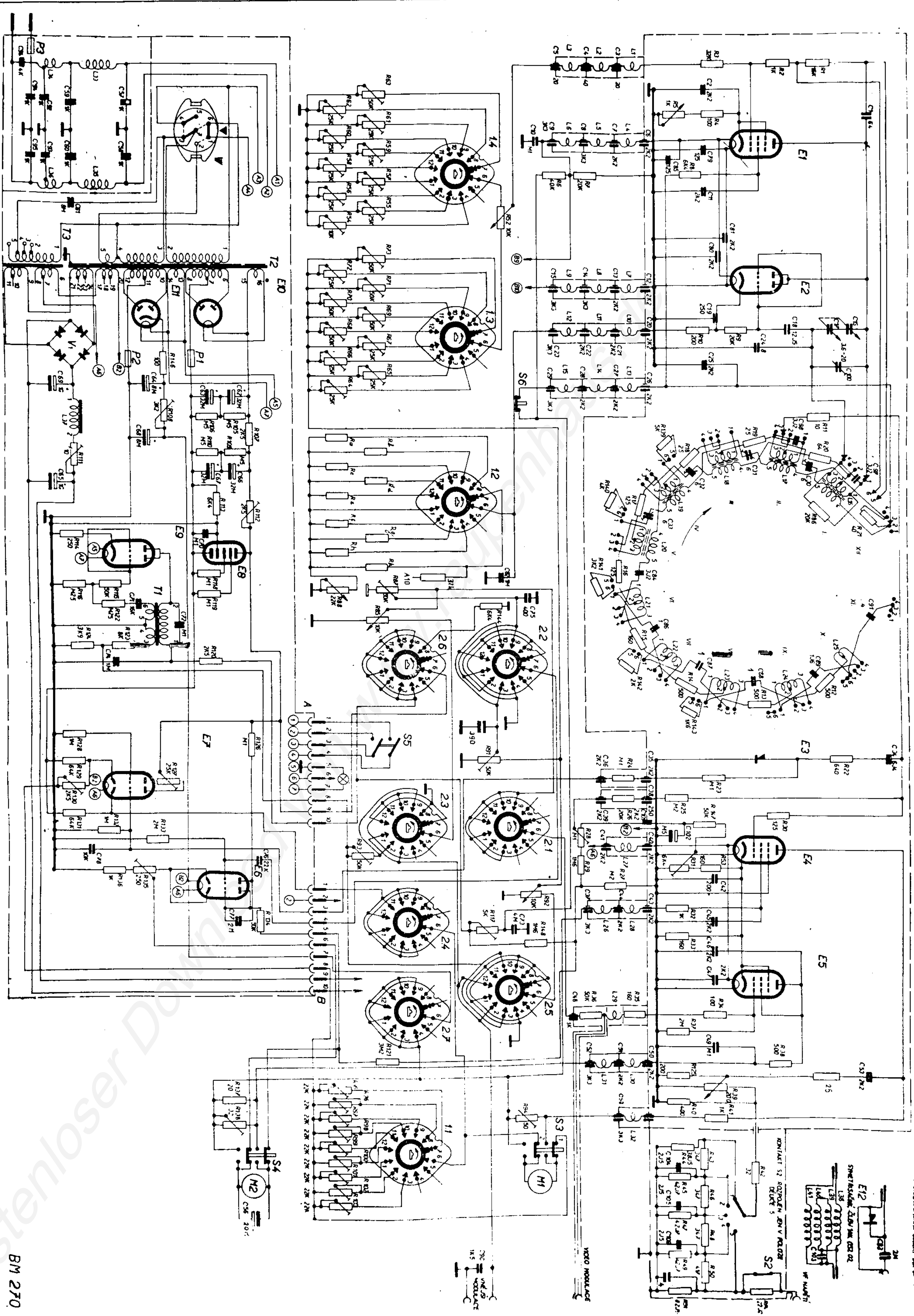
vinutí	číslo vývodu	počet závitů	Ø vodiče v mm <sup>2</sup>
L1A	1 - 2	26	0,560
L1B	2 - 3	14	0,560

Cívka L38, L39, L40, L41

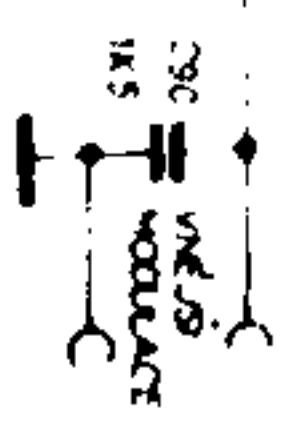
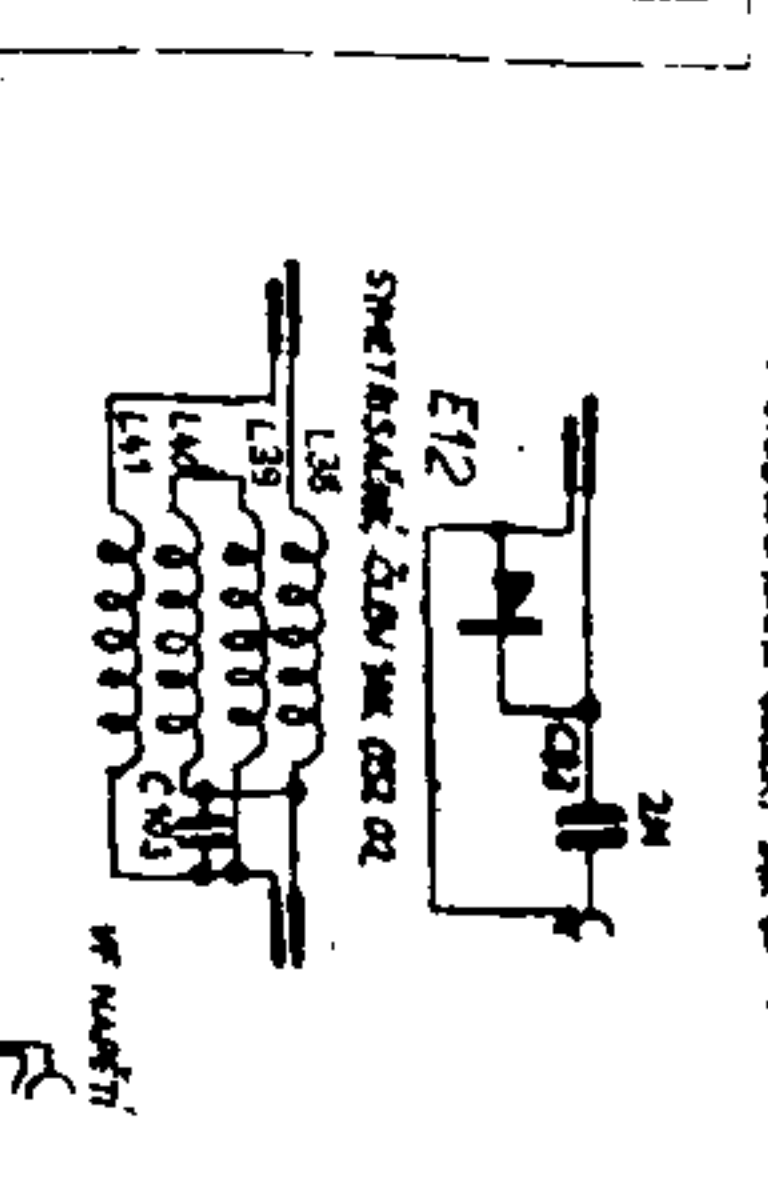
- LAK 600 36

vinutí	počet závitů	Ø vodiče v mm <sup>2</sup>
L1	24	0,224
L2	24	0,224





BM 270



VIDEO HOVLACE