

Harbil



PRODEJNÍ SORTIMENT :

- Měřiče napětí a proudů
- Měřiče elektrických obvodů
a součástí
- Měřiče kmitočtů a počítače
- Oscilografy
- Měřiče fyzikálních veličin
- Generátory
- Napájecí zdroje

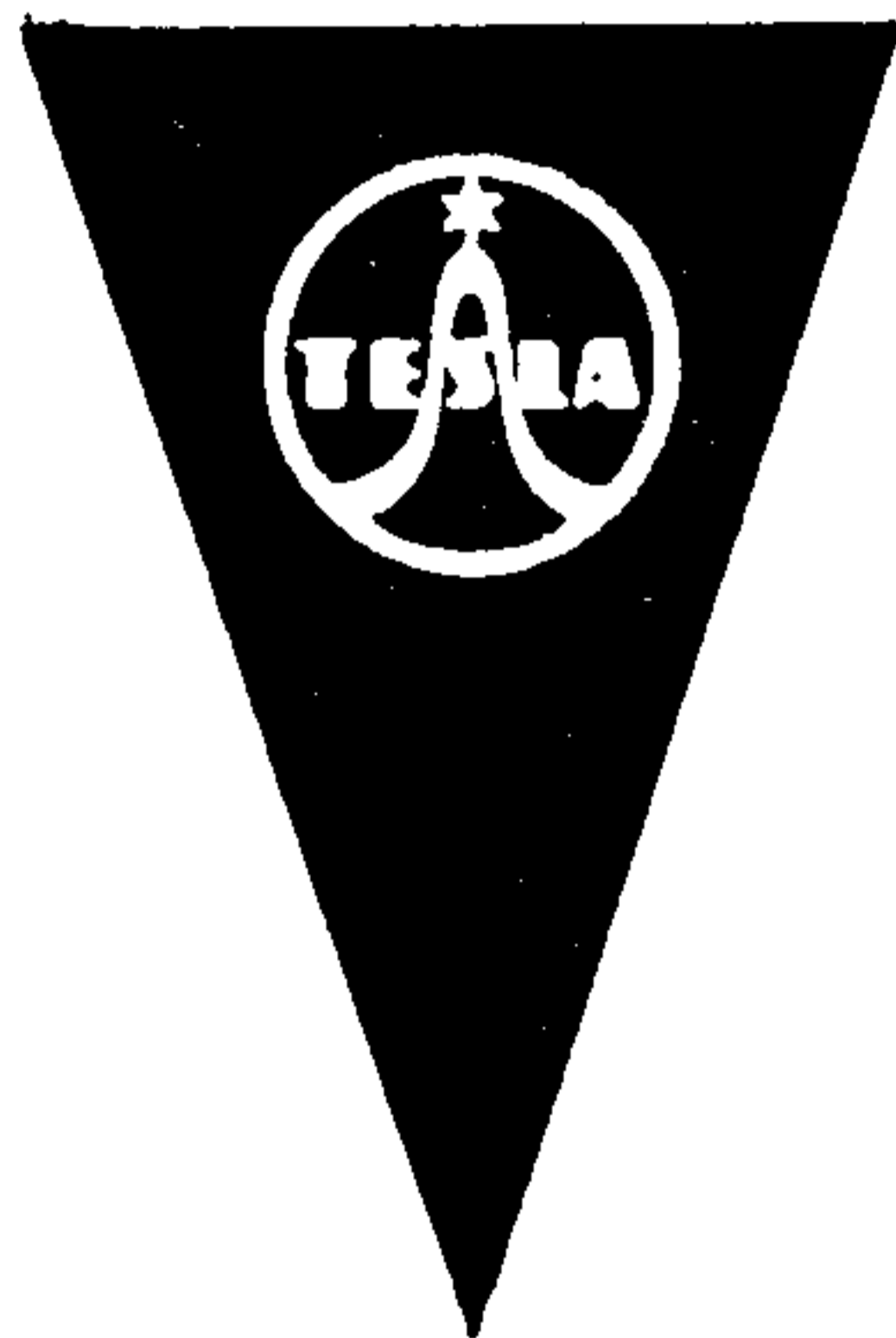


NAVOD K OBSLUZE

ŠUMOVÝ GENERÁTOR 10-1000 MHz

TESLA BM 380

ГЕНЕРАТОР ШУМОВ 10-1000 МГц



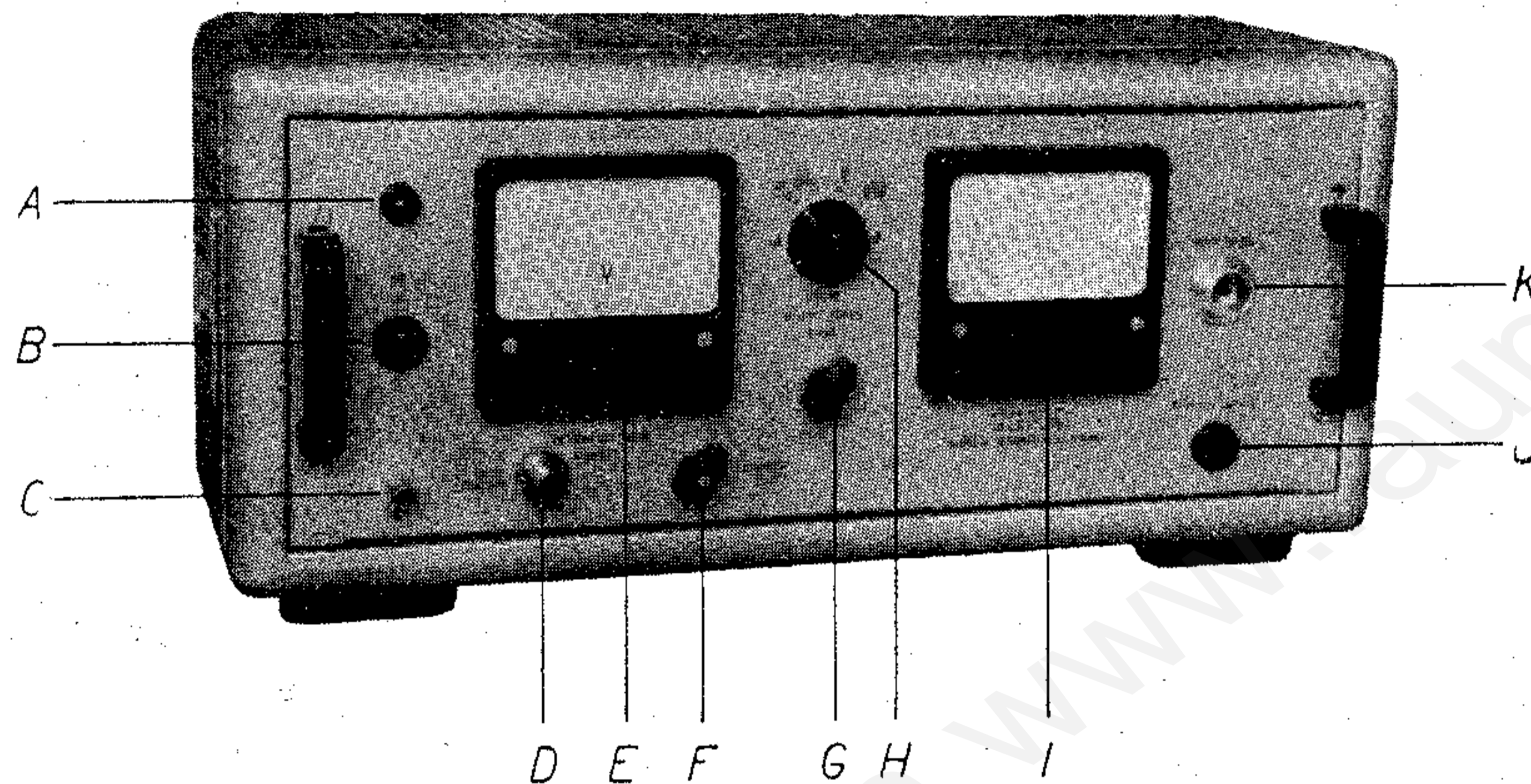
NAVOD K OBSLUZE

ŠUMOVÝ GENERÁTOR 10-1000 MHz

TESLA BM 380

ГЕНЕРАТОР ШУМОВ 10-1000 МГц

ИНСТРУКЦИЯ ПО ОБСЛУЖИВАНИЮ



Obr. 1 - Рис. 1

- A – indikační žárovka
- B – síťový vypínač
- C – zemnicí zdírka
- D – vstup měřiče úrovně šumu
- E – měřidlo úrovně šumu
- F – regulátor citlivosti měřiče úrovně šumu
- G – potenciometr jemného nastavení šumového výkonu
- H – přepínač hrubého nastavení šumového výkonu
- I – měřidlo šumového čísla
- J – tlačítko zapínání šumového generátoru a přepínání vstupního děliče měřidla E
- K – výstup šumového generátoru

- A – лампа - индикатор
- B – выключатель сети
- C – гнездо заземления
- D – вход измерителя уровня шума
- E – измеритель уровня шума
- F – регулятор чувствительности измерителя уровня шума
- G – потенциометр тонкой установки мощности шумов
- H – переключатель грубой установки мощности шумов
- I – измеритель коэффициента шума (шум-фактора)
- J – кнопка для включения генератора и переключения входного делителя напряжения измерителя E
- K – выход генератора шумов

POUŽITÍ

Šumový generátor BM 380 slouží k měření šumového čísla, mezní citlivosti přijímačů, vf zesilovačů a jiných čtyřpólů v širokém kmitočtovém pásmu 10–1000 MHz. Přístroj je konstruován v laboratorním provedení a společně s ním je do skříně vestavěn měřič úrovně šumového výkonu.

POPIS

Šumový generátor má dvě samostatné části, a to vlastní šumový generátor a speciální voltmetr – měřič úrovně šumu. Při pohledu zepředu je šumový generátor v pravé polovině panelu, měřič úrovně šumu v levé polovině panelu. K šumovému generátoru náleží měřidlo I (se stupnicemi v kTo a dB), výstupní konektor K, ovládací prvky pro regulaci šumového výkonu hrubě H a jemně G a tlačítko J, kterým se zapíná šumová dioda a zároveň přepíná vstupní dělič voltmetru. K měřiči úrovně šumu náleží měřidlo E s dekadickou stupnicí, vstupní konektor D a regulátor citlivosti F. Napájecí část šumového generátoru i voltmetru se zapíná síťovým vypínačem B. Chod přístroje indikuje žárovka A.

Šumový generátor

je zdrojem šumu souvislého kmitočtového spektra, jehož úroveň je konstantní ve velmi širokém kmitočtovém pásmu. Vlastním zdrojem šumu je šumová dioda, která pracuje v ob-

ПРИМЕНЕНИЕ

Генератор шумов служит для измерения коэффициента шума, порога чувствительности приемников, высокочастотных усилителей и иных четырехполюсников в широком диапазоне частоты (10–1000 Мгц). Аппарат сконструирован как лабораторный и вместе с ним в общем ящике установлен измеритель уровня мощности шумов.

ОПИСАНИЕ

Генератор шумов состоит из двух самостоятельных частей: собственно генератора шумов и специального вольтметра – измерителя уровня шума. Если смотреть на переднюю стенку аппарата, то генератор находится на правой стороне панели, а измеритель на ее левой стороне. Генератор шумов снабжен измерителем I (со шкалами в кТо и дб), выходным коннектором К, элементами управления для грубой регулировки мощности шумов Н и тонкой регулировки G и кнопкой J, которая включает шумовой диод и одновременно переключает входной делитель напряжения вольтметра. Для измерения уровня шума служит измеритель E с декадической шкалой, входной коннектор D и регулятор чувствительности F. Питающая часть генератора шумов и вольтметра включается сетевым выключателем В. Лампа-индикатор А служит для контроля и настройки работы аппарата.

lasti nasyceného proudu. Šumové napětí se vytváří na pracovním odporu šumové diody průtokem šumového proudu i_s , který je pro nasycený provozní stav diody definován Schottkyho rovnicí:

$$\overline{i_s^2} = 2e I \Delta f, \text{ kde}$$

- e – náboj elektronu
- I – anodový proud diody
- Δf – šířka pásma

Šumový proud i_s je podle uvedené rovnice úměrný anodovému proudu diody. Změnou anodového proudu I se dá tedy ovládat šumový proud i_s . Poněvadž se jedná o nasycený stav diody, je možné regulaci anodového proudu provést pouze změnou žhavicího příkonu. V přístroji je to provedeno tak, že do žhavení šumové diody jsou vřazovány sériové odpory pro stupňovitou a plynulou regulaci. Pracovní obvod šumového generátoru je proveden jako koaxiální obvod, do něhož je zapojena šumová dioda takovým způsobem, aby její parazitní složky byly eliminovány. Koaxiální obvod je zakončen pracovním odporem 75Ω , který je konstrukčně proveden jako bezodrazový koaxiální zakončovací odpor.

Генератор шумов

является источником электрических колебаний, имеющих сплошной спектр с равномерной спектральной плотностью в широком диапазоне частот. Собственно источником шума является шумовой диод, работающий в области насыщенного тока. Шумовое напряжение возникает на рабочем сопротивлении шумового диода при протекании шумового тока $i_{ш}$, величину которого для работы в режиме насыщения можно определить из сравнения Шоттки:

$$i_{ш}^2 = 2e I \Delta f, \text{ где}$$

- e = заряд электрона
- I = анодный ток диода
- Δf = ширина полосы частот

Как следует из этого уравнения, величина тока шумов $i_{ш}$ пропорциональна значению анодного тока диода, поэтому по изменению анодного тока I можно следить за протеканием шумового тока $i_{ш}$ и таким образом определять его значение. Вследствие того, что диод работает в режиме насыщения, регулировку анодного тока можно производить только изменяя накал катода диода. У аппарата это достигается тем, что для ступенчатой и плавной регулировки накала шумового диода в цепь накала катода вводится серийное сопротивление. Для рабочего контура генератора шумов была применена коаксиальная цепь, в которую включен шумовой диод так, чтобы его паразитные составляющие были устранены. Коаксиальная цепь заканчивается рабочим сопротивлением 75 ом , которое является окончательным сопротивлением, не способным к отражению сигнала.

Měřič úrovně šumového výkonu

je voltmetr, který slouží k měření šumového výkonu, resp. šumového napětí na výstupu měřeného přijímače, nebo jiného čtyřpólu při měření jejich šumového čísla. K měření je možné použít i jiných voltmetrů, ale u nich se nešetkáme vždy se všemi vlastnostmi, potřebnými pro měření šumového čísla. (Kvadratická stupnice, velký vstupní odpor, možnost měřit v jednom bodě detekční charakteristiky.) Přístroj sestává ze vstupního děliče 1 : 1,4, katodového sledovače a detekčního obvodu s ručkovým měřidlem. Vstupní dělič 1 : 1,4 se přepíná pomocí relé při stisknutí tlačítka J. (Viz obr. 1.) Účelem děliče je podělit přiváděné šumové napětí 1,4krát takže po zvýšení šumového výkonu šumového generátoru na hodnotu dvojnásobnou (tento postup se provádí při měření šumového čísla) nastavujeme voltmetr na původní výchylku.

$$\frac{150 \cdot 10^3}{(150 + 62) \cdot 10^3} = \frac{150}{212} = 1 : 1,414$$

Použitý vstupní dělič má tyto výhody:

- Je odstraněno přepočítávání vlastního šumu přijímače na hodnotu 1,4krát větší, což urychlí měření a vyloučí chybu přepočtu.
- Je vyloučena chyba průběhu stupnice a chyba měření nesinusových průběhů, poněvadž se měří v jednom bodě diodových charakteristik.

Измеритель уровня шума

вольтметр, который служит для измерения мощности шумов или напряжения шумов на выходе измеряемого приемника или иных четырехполюсников при измерении их коэффициента шума. Для измерения можно применить и другие вольтметры, но тогда нужно не забывать, что эти приборы часто не обладают всеми свойствами, которые необходимы для измерения коэффициента шума (квадратическая шкала, большое входное сопротивление, возможность измерения только в одной точке характеристики детекции). Аппарат состоит из входного делителя напряжения 1 : 1,4, катодного повторителя и цепи детектирования со стрелочным измерительным прибором. Входной делитель напряжения 1 : 1,4 переключается с помощью реле нажатием кнопки J (см. рис. 1).

Задачей делителя является разделить приведенное напряжение шума 1,4 так, чтобы после повышения мощности шумов генератора на двойную величину (такой способ применяется при измерении коэффициента шума), устанавливают вольтметр на первоначальное отклонение.

Примененный входной делитель имеет следующие преимущества:

- отпадает пересчет собственного шума приемника на значение в 1,4 раз большее, чем сокращается время измерения и исключаются ошибки при пересчете;
- устраняются погрешности и показания шкалы и также погрешности, которые могут возникнуть при измерении несинусоидальных характеристик, так как в этом слу-

Далší výhodou je kvadratický průběh stupnice měřidla, čímž se dosáhne pro poměr napětí 1 : 1,4 dvojnásobného poměru výchylek a tedy větší přesnosti.

Katodovým sledovačem dosahujeme velkého vstupního odporu a nízkého výstupního odporu pro připojení detekčního obvodu a měřidla. Detekce je provedena dvojcestným usměrněním pomocí germaniových diod.

TECHNICKÉ ÚDAJE

Šumový generátor

Kmitočtový rozsah:	10–1000 MHz
Přesnost měření šumového čísla:	± 1 dB do 600 MHz ± 2 dB nad 600 MHz
Výstupní impedance:	75 Ω
Nepřížůsobení:	$k_{\max.} = 1,3$
Šumový výkon:	max. 45 kTo
Regulace:	hrubě ve čtyřech rozsazích 1,1
	1,5 kTo 1,7 dB
	4,5 kTo 6,5 dB
	15 kTo 11,7 dB
	45 kTo 16,5 dB
	a na každém rozsahu plynule

чае ведется измерение только в одной точке характеристики диода.

Дальнейшим преимуществом является квадратная характеристика шкалы измерителя, при которой для отношения напряжения 1 : 1,4 достигается в два раза большего отношения отклонений и этим достигается большей точности. Катодный повторитель дает возможность повысить входное сопротивление и наоборот уменьшить выходное сопротивление для присоединения цепей детектирования и измерителя.

Детектирование достигается двухполупериодным выпрямлением при помощи германиевых диодов.

ТЕХНИЧЕСКИЕ ДАННЫЕ

Генератор шумов:

Диапазон частоты:	10–1000 МГц
Точность измерения коэффициента шума:	± 1 дБ до 600 МГц ± 2 дБ выше 600 МГц
Выходной импеданс:	75 ом
Рассогласование:	$k_{\max.} = 1,3$
Мощность шумов:	максим. 45 кТо
Регулировка:	грубая в четырех диапазонах:
	1,5 кТо 1,7 дБ
	4,5 кТо 6,5 дБ
	15 кТо 11,7 дБ
	45 кТо 16,5 дБ
	и в каждом диапазоне плавная калибровка.

Cejchování: stupnice měřidla je cejchována přímo v kTo a dB

Шкала измерителя калибрована непосредственно в кТо и дб

Měřič úrovně šumu

Rozsah vstupního napětí: 0,5–10 V

Regulace citlivosti: plynule

Kmitočtový rozsah: 100 Hz–6 MHz

Kmitočtová chyba: 0,5 MHz – 0,5 dB
6 MHz – 1,5 dB

Vstupní obvod: katodový sledovač
vstupní odpor 200 kΩ
vstupní kapacita 20 pF

Připojení na síť: 220 V/120 V, 50 Hz

Jištění: tavnou pojistkou 0,4 A/220 V
0,8 A/120 V

Příkon: 70 VA

Osazení: 1NA31, EZ80, 11TF25, EF80,
2×1NN41

Rozměry: 240×240×540 mm

Váha: 7 kg

Příslušenství: síťová šňůra
2 ks pojistka 0,8 A/250 V
1 ks pojistka 0,4 A/250 V
2 ks konektor
návod k obsluze
1 vidlice (velká)
1 vidlice (malá)

Измеритель шума — (его уровня)

Входное напряжение в диапазоне: 0,5–10 в

Регулировка чувствительности: плавная

Диапазон частоты: 100 гц–6 Мгц

Погрешность по частоте: 0,5 Мгц – 0,5 дб
6 Мгц – 1,5 дб

Входная цепь: катодный повторитель
входное сопротивление 200 ком
входная емкость 20 пф

Питание от сети: 220/120 в, 50 гц

Защита: плавкий предохранитель
0,4 а/220 в
0,8 а/120 в

Потребляемая мощность: 70 ва

Оснащение лампами: 1NA31, EZ80, 11TF25, EF80,
2×1 NN 41

Габарит: 240×240×540 мм

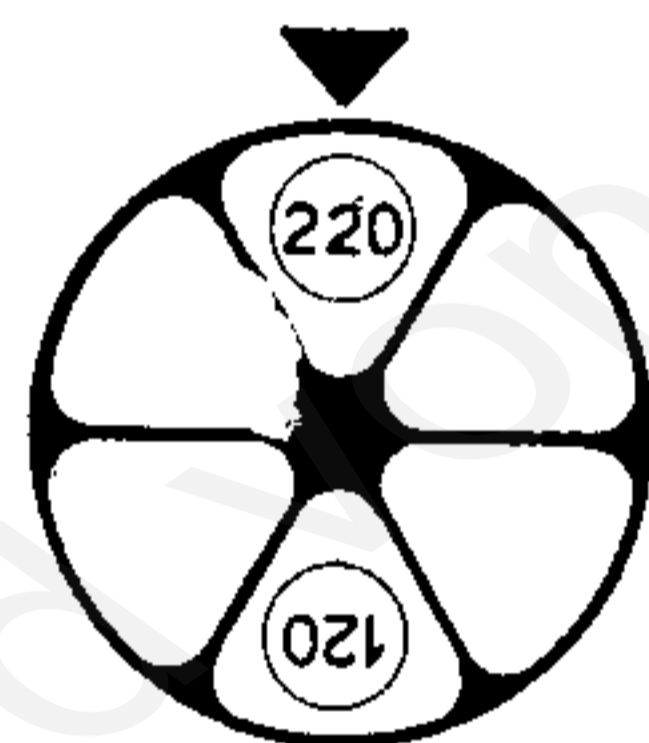
Вес: 7 кг

Принадлежности: шнур для питания от сети
2 предохранителя — 0,8 а/250 в
1 предохранитель — 0,4 а/250 в
2 коннектора (кабельные разъемы)
1 штепсельная вилка (большая)
1 штепсельная вилка (малая)
инструкция по обслуживанию

✓
Poznámka: Kmitočtová chyba měřiče úrovně šumu nemá vliv na přesnost měření šumového čísla, poněvadž se měří poměr dvou šumových napětí.

ПРИПОЈЕНІ А ПРЕРІНАНІ СІТОВЕНО НАРЕРІ

Před připojením přístroje k elektrovedné síti je nutné zkontrolovat, je-li přepojovač velikosti síťového napětí přepojen na správné síťové napětí. Přepojení se provádí kotoučkem voliče napětí M na zadní stěně přístroje (obr. 3). Uvolníme zajišťovací pásek, kotouček síťového přepojovače povytáhneme a natočíme tak, aby číslo udávající správné síťové napětí bylo pod trojúhelníkovou značkou. Kotouček dobře zasuneme a zajišťovací pásek opět připevníme. Je-li volič napětí v poloze nakreslené na obr. 2, je přístroj přepojen na 220 V. Na levé straně od voliče napětí je umístěna síťová pojistka L, na pravé straně síťová převodka N. Při změně síťového napětí je třeba rovněž zkontrolovat hodnotu pojistky. Správné hodnoty pojistek jsou uvedeny v odstavci „Technické údaje“.



Obr. 2 - Рис. 2

Примечание: погрешность измерителя уровня шума по частоте не влияет на точность измерения коэффициента шума, так как измеряется отношение двух шумовых напряжений.

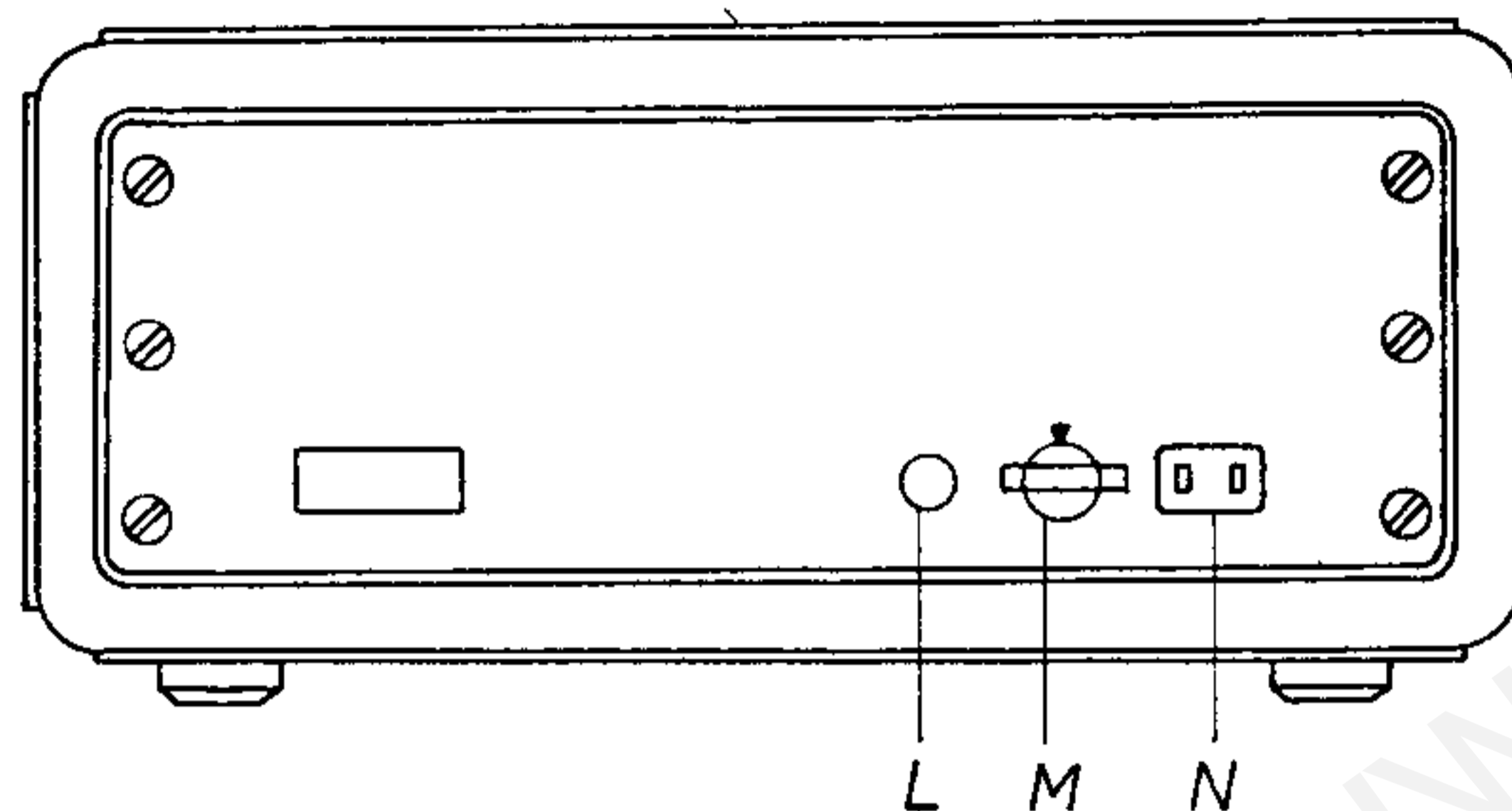
ПОДКЛЮЧЕНИЕ И ПЕРЕКЛЮЧЕНИЕ СЕТЕВОГО НАПРЯЖЕНИЯ

Перед подключением к электрической сети необходимо проверить правильность подключения переключателя величины сетевого напряжения к соответствующему напряжению сети. Переключение производится диском переключателя M, находящимся на задней стенке аппарата (рис. 3). Для установки выбранного напряжения необходимо прежде всего освободить фиксирующий пояс, потом диск переключателя надо вытянуть и повернуть так, чтобы цифра, отвечающая напряжению, была под знаком треугольника. Потом диск вдвигают на место и закрепляют

фиксирующим пояском. Если диск переключателя напряжения будет в положении, указанном на рис. 2, аппарат будет переключен на напряжение 220 в. На левой стороне от переключателя напряжения установлен сетевой предохранитель L, а на правой стороне — N. При изменении сетевого напряжения необходимо проверить также параметры предохранителя. Соответствующие параметры предохранителей приведены в разделе — Технические данные.

PŘÍPRAVA K MĚŘENÍ

Před měřením připojíme výstup šumového generátoru koaxiálním kabelem k měřenému přijímači a na vstup měřiče úrovně šumu připojíme výstup měřeného přijímače. Zapneme síťový vypínač B (obr. 1), necháme nažhavit, a tím je přístroj připraven k měření.



Obr. 3 - Рис. 3

MĚŘENÍ ŠUMOVÉHO ČÍSLA

Při měření šumového čísla nastavíme nejdříve citlivost měřiče úrovně knoflíkem F (obr. 1) na takovou hodnotu, aby vlastní šum přijímače vychýlil ručku měřidla I na některý celý dílek stupnice (nejlépe v druhé polovině stupnice). Potom stiskneme tlačítko J, čímž se zapne šumová dioda a zároveň přepne dělič na vstupu měřiče úrovně na hodnotu 1 : 1,4. Výchylka měřiče úrovně se změní (obvykle poklesne – podle nastavení regulačních prvků šumového generátoru) a nyní regulací šumového výkonu knoflíkem G a H nastavíme takový šumový výkon, až měřič úrovně šumu ukáže stejnou výchylku jako dříve. Při stlačení tlačítka J odečteme šumové číslo měřeného přijímače na měřidle I, a to buď v kTo nebo v dB. Uvolníme-li tlačítko, vypne se šumová dioda a dělič měřiče šumové úrovně se přepne do polohy 1 : 1.

ПОДГОТОВКА К ИЗМЕРЕНИЮ

Перед началом измерения соединим выход генератора шумов коаксиальным кабелем с измеряемым приемником, а вход измерителя уровня шума присоединим с выходом измеряемого приемника. Включаем сетевой выключатель В (рис. 1) и производят накал. Так будет аппарат подготовлен для измерения.

ИЗМЕРЕНИЕ КОЭФФИЦИЕНТА ШУМА

Для измерения коэффициента шума необходимо прежде всего с помощью ручки F (рис. 1) отрегулировать такую чувствительность измерителя уровня шума, чтобы собственный шум приемника отклонил стрелку измерителя I на какое-нибудь целое число деления шкалы (лучше всего во второй половине шкалы). Потом нажатием кнопки J включаем шумовой диод и одновременно переключаем делитель напряжения на входе измерителя уровня на величину 1 : 1,4. При этом отклонение стрелки измерителя уровня изменяется (нормально уменьшится в зависимости от регулировки регулировочных элементов генератора шумов. Потом регулированием мощности шумов при помощи ручек G и H установим такую мощность шумов, чтобы измеритель уровня шума показал такое же отклонение стрелки, как

Měřič úrovně ukazuje pak zase jen vlastní šum přijímače. Opětným stisknutím tlačítka můžeme dřívější nastavení šumového výkonu zkontrolovat, opravit a tím znovu provést kontrolu prvního měření. Tlačítko šumového generátoru dovoluje tedy rychlou kontrolu měření i několikrát po sobě, takže není nutné vypínat celý zdroj šumového generátoru a čekat na jeho nažhavení. V průběhu nažhací doby se totiž může změnit vlastní šum přijímače a měření pak není správné. Další výhodou tlačítka je úspora provozních hodin šumové diody, čímž se její životnost relativně prodlouží.

Používáme-li k měření šumového čísla jiného voltmetru než vestavěného, je postup měření následující:

Voltmetr je připojen na výstup přijímače místo vestavěného voltmetru a všechny přístroje jsou nažhaceny. Na voltmetru odečteme vlastní šum přijímače. Stiskneme tlačítko J a nastavíme šumový výkon generátoru na takovou hodnotu, až se výchylka voltmetru zvětší na hodnotu 1,4krát větší (v tomto případě dodáváme do přijímače stejný šumový výkon jako vykazuje přijímač, čili výkon se zdvojnásobí; napětí se zvýší na hodnotu $\sqrt{2} \cdot E_1 = 1,4 \cdot E_1$). Nyní při stisknutém tlačítku J odečteme šumové číslo přijímače na měřidle I. Měření je možné zkontrolovat dalším stisknutím tlačítka J a opravením výchylek.

и раньше. При нажатой кнопке J отсчитаем коэффициент шума измеряемого приемника на измерителе I или в кТо, или в дб. После освобождения кнопки диода шумов будет выключен и делитель напряжения измерителя уровня шума переключится в положение 1:1, после чего измеритель уровня шума будет указывать опять только собственный шум приемника. При повторном нажатии кнопки первая установка мощности шумов проверяется и корректируется и снова проводится контроль первого измерения. Следовательно, с помощью кнопки генератора шумов можно произвести быструю проверку измерений и даже несколько раз подряд. Для этого нет необходимости выключать источник питания генератора шумов и ожидать нового накала его катода. Кроме того, в продолжении времени, необходимого для накала, могут произойти изменения собственного шума приемника и результаты измерений получатся неточными. Дальнейшим преимуществом применения этой кнопки является экономия рабочего времени и увеличение продолжительности службы диода. В том случае, когда для измерения коэффициента шума будет использован вместо встроенного вольтметра иной вольтметр, процесс измерения будет следующий:

Вольтметр присоединяется к выходу приемника вместо встроенного в аппарат и производится накал всех ламп. На вольтметре отсчитываем собственный шум приемника. Нажатием кнопки J и при соответствующем отклонении стрелки выберем такую мощность шумов генератора, при которой отклонение стрелки вольтметра увеличится в 1,4 раза (в этом случае необходимо придать приемнику мощность шу-

Odečtení šumového čísla (mezní citlivosti) na měřidle šumového generátoru:

Odečítání v kTo:

Pro polohy přepínače H 1,5 a 15 kTo platí stupnice 15 kTo. Pro polohy 4,5 a 45 kTo platí stupnice 45 kTo.

Odečítání v dB:

V polohách přepínače 11 a 16 dB odečítáme přímo na stupnicích 11 a 16 dB, v polohách 11–10, 16–10 musíme od údaje stupnice měřidla odečíst 10 dB.

Příklad:

Přepínač je v poloze (16–10) dB a odečtená hodnota na stupnici 16 dB je 12,6 dB. Šumové číslo přijímače dostaneme odečtením 10 od 12,6, tj. $F = (12,6 - 10) \text{ dB} = 2,6 \text{ dB}$.

V případě, že šumový výkon šumového generátoru nedostačuje, abychom výchylku výstupního voltmetru (vnější volt-

мов такой величины, какую имеет сам приемник и тогда мощность увеличится в два раза и напряжение увеличится на величину $\sqrt{2} \cdot E_1 = 1,4 \cdot E_1$). После этого нажатием кнопки J отсчитываем коэффициент шума приемника на измерителе I. Измерение можно проверить новым нажатием кнопки J и поправкой отсчитанного отклонения.

Отсчет коэффициента шумов пороговой чувствительности на измерителе генератора шума:

Отсчет в кТо:

Для положений переключателя H 1,5 и 15 кТо действительна шкала 15 кТо.

Для положений 4,5 и 45 кТо действительна шкала 45 кТо.

Отсчет в дб:

Для 11 и 16 дб отсчет проводится на шкалах 11 и 16 дб: для положения 11–10, 16–10 нужно с показанной шкалы вычесть 10 дб.

Пример:

Переключатель установлен (16–10) дб, а отсчитанная величина на шкале 16 дб — 12,6 дб. Коэффициент шума приемника получим, отняв от 12,6–10, т. е. $F = (12,6 - 10) \text{ дб} = 2,6 \text{ дб}$.

В том случае, когда мощность шумов генератора шума так мала, что недостаточна для повышения отклонения выходного вольтметра (внешний вольтметр) в 1,4 раза первоначаль-

метр) zvýšili na 1,4násobek původní hodnoty, vypočteme šumové číslo ze vzorce:

$$F = F_{\max.} \frac{E_1^2}{E_2^2 - E_1^2}$$

kde $F_{\max.}$ — max. měřitelné šumové číslo
 E_1 — vlastní šum přijímače
 E_2 — šumové napětí po zapnutí šumového generátoru.

Používáme-li vestavěného měřiče úrovně šumového výkonu s děličem 1 : 1,4 a nemůžeme-li šumovým generátorem nastavit výstupní šumové napětí na stejnou výchylku, vypočteme šumové číslo ze vzorce:

$$F = F_{\max.} \frac{\alpha_1^2}{2\alpha_2^2 - \alpha_1^2}$$

kde $F_{\max.}$ — max. měřitelné šumové číslo
 α_1 — vlastní šum přijímače
 α_2 — šumové napětí po stisknutí tlačítka.

Vyskytne-li se případ, že výstupní odpor šumového generátoru nesouhlasí se vstupním odporem měřeného přijímače, vypočteme šumové číslo ze vzorce:

$$F = 4F_x \frac{R_p}{R_g} \left(\frac{R_g}{R_g + R_p} \right)^2$$

чального значения, коэффициент шума высчитывается из уравнения:

$$F = F_{\max.} \frac{E_1^2}{E_2^2 - E_1^2}$$

$F_{\max.}$ — макс. измеряемый коэффициент
 E_1 — собственный шум приемника
 E_2 — напряжение шумов после включения генератора шума

При применении вмонтированного измерителя уровня мощности шумов с делителем напряжения 1 : 1,4 и в случае, когда нет возможности с помощью генератора шума дать выходное напряжение шума на одинаковое отклонение, коэффициент шума определяется из уравнения:

$$F = F_{\max.} \frac{\alpha_1^2}{2\alpha_2^2 - \alpha_1^2}$$

$F_{\max.}$ — макс. измеряемый коэффициент шума
 α_1 — собственный шум приемника
 α_2 — напряжение шумов после нажатия кнопки

Если встретимся, однако, с таким случаем, когда выходное сопротивление генератора шума не согласуется с входным сопротивлением измеряемого приемника, коэффициент шума получим из уравнения:

$$F = 4F_x \frac{R_p}{R_g} \left(\frac{R_g}{R_g + R_p} \right)^2$$

kde F_x — odečtené šumové číslo
 R_p — vstupní odpor přijímače
 R_g — výstupní odpor šumového generátoru.

Měření šumového čísla vf zesilovačů a jiných čtyřpólů

Šumové číslo vf zesilovačů s malým zesílením, nebo čtyřpólů bez zesílení se měří pomocí přijímače, jehož šumové číslo známe, nebo je možné jeho šumové číslo změřit šumovým generátorem.

Šumové číslo pak vypočteme ze vzorce:

$$F_1 = F - \frac{F_2 - 1}{g_1}$$

F_1 — šumové číslo měřeného vf zesilovače nebo čtyřpólu
 F — celkové šumové číslo (čtyřpól + přijímač) naměřené šumovým generátorem
 F_2 — šumové číslo přijímače
 g_1 — výkonové zesílení vf zesilovače (čtyřpólu)

Měření šumového čísla FM přijímačů

Šumové číslo FM přijímačů měříme stejným způsobem jako u přijímačů AM s tím rozdílem, že výstupní šumové napětí měříme před omezovacím stupněm.

F_x — отсчитанный коэффициент шума
 R_p — входное сопротивление приемника
 R_g — выходное сопротивление генератора шума

Измерение коэффициента шума в ч. усилителей и других четырехполюсников

Коэффициент шума в ч. усилителей с меньшим усилением или четырехполюсников без усиления измеряется с помощью приемника, коэффициент шума которого известен или его можно измерить генератором шумов.

Коэффициент шума определяется из уравнения:

$$F_1 = F - \frac{F_2 - 1}{g_1}$$

F_1 — коэффициент шума измеряемого в ч. усилителя или четырехполюсника
 F — общий коэффициент шума (четыреполюсника + приемника)
 F_2 — коэффициент шума приемника
 g_1 — усиление мощности в ч. усилителя (четыреполюсника)

Измерение коэффициента шума FM — приемников

Коэффициент шума или шум-фактор FM-приемников измеряем одинаковым способом, как у приемников AM, но только с той разницей, что выходное напряжение шумов необходимо измерить перед ограничительной ступенью.

Máme-li však jistotu, že v průběhu měření nenastane omezení amplitudy, můžeme měřit výstupní šumové napětí i na nf výstupu přijímače.

Určení mezní citlivosti přijímačů (napětové)

Z naměřeného šumového čísla přijímače (tj. mezní citlivosti výkonové kTo) můžeme vypočítat mezní citlivost ve V (resp. v μV) pro poměr signál/šum = 1 na výstupu podle následujícího vzorce:

$$E_{so} = \sqrt{4kT_o \cdot R \cdot \Delta f \cdot n} \quad (\text{V}; \Omega; \text{Hz}; \text{kTo})$$

$$E_{so} = 1,265 \cdot 10^{-10} \sqrt{R \cdot \Delta f \cdot n}$$

R — vstupní odpor přijímače

Δf — šířka pásma přijímače

n — mezní citlivost výkonová = šumové číslo

Pro vstupní odpor přijímače 75 Ω se zjednoduší vzorec na:

$$E_{so} = 1,095 \cdot 10^{-9} \sqrt{\Delta f \cdot n} \quad (\text{V}; \text{Hz}; \text{kTo})$$

Rychleji a snadněji určíme mezní citlivost z grafu zobraze-

Если же, однако, имеется уверенность в том, что в течение измерения нельзя ожидать ограничения амплитуды, можно выходное шумовое напряжение измерить и на низкочастотном приемнике.

Определение пороговой чувствительности приемников (четырёхполосников)

С помощью измеренного коэффициента шума приемника (т. е. предельной чувствительности мощности в кТо) можно рассчитать пороговую чувствительность мощности в в или мкв для отношения сигнал/шум = 1 на выходе из следующего уравнения:

$$E_{so} = \sqrt{4 \text{ кТо} \cdot R \cdot \Delta f \cdot n} \quad (\text{в}, \text{ом}, \text{гц}, \text{кТо})$$

$$E_{so} = 1,265 \cdot 10^{-10} \sqrt{R \cdot \Delta f \cdot n}$$

где: R — входное сопротивление приемника

Δf — ширина полосы частот (диапазон приемника)

n — пороговая чувствительность мощности = коэффициент шума

Для входного сопротивления приемника 75 ом выше приведенное уравнение можно упростить так:

$$E_{so} = 1,095 \cdot 10^{-9} \sqrt{\Delta f \cdot n} \quad (\text{в}, \text{гц}, \text{кТо})$$

Выстрей и легче определяется пороговая чувствительность из графика на стр. 16.

$\Delta f = 300 \text{ kHz}$
 $n = 1$
 $E_{so} = 1,6 \text{ мкВ}$

ného na str. 16. Graf platí jen pro vstupní odpor přijímače 75 Ω.

Výměna šumové diody

Je-li třeba provést výměnu šumové diody v koaxiálním obvodu, je nutné nastavit znovu regulační prvky ve žhavení šumové diody. Nastavení se provádí posunutím odbočky na odporu R17 (odporové karty pod chassis), a to tak, aby při síťovém napětí 220 V v krajních polohách regulačního odporu R18 ručka měřidla šumového generátoru na konci stupnice poněkud přesahovala plnou výchylku a na začátku stupnice šla asi pod 1/10 plné výchylky. Při změně síťového napětí o $\pm 10\%$ musí dosahovat alespoň těchto hodnot:

na rozsahu:	45 kTo	15–45 kTo
	15 kTo	4,5–15 kTo
	4,5 kTo	1,5–4,5 kTo
	1,5 kTo	0,15–1,5 kTo

Stejně postupujeme, změní-li se anodový proud šumové diody z jakéhokoliv jiného důvodu. Na uvedené hodnoty nastavíme anodový proud šumové diody posunutím odbočky na odporu R17.

Этот график действителен только для входного сопротивления приемника 75 ом.

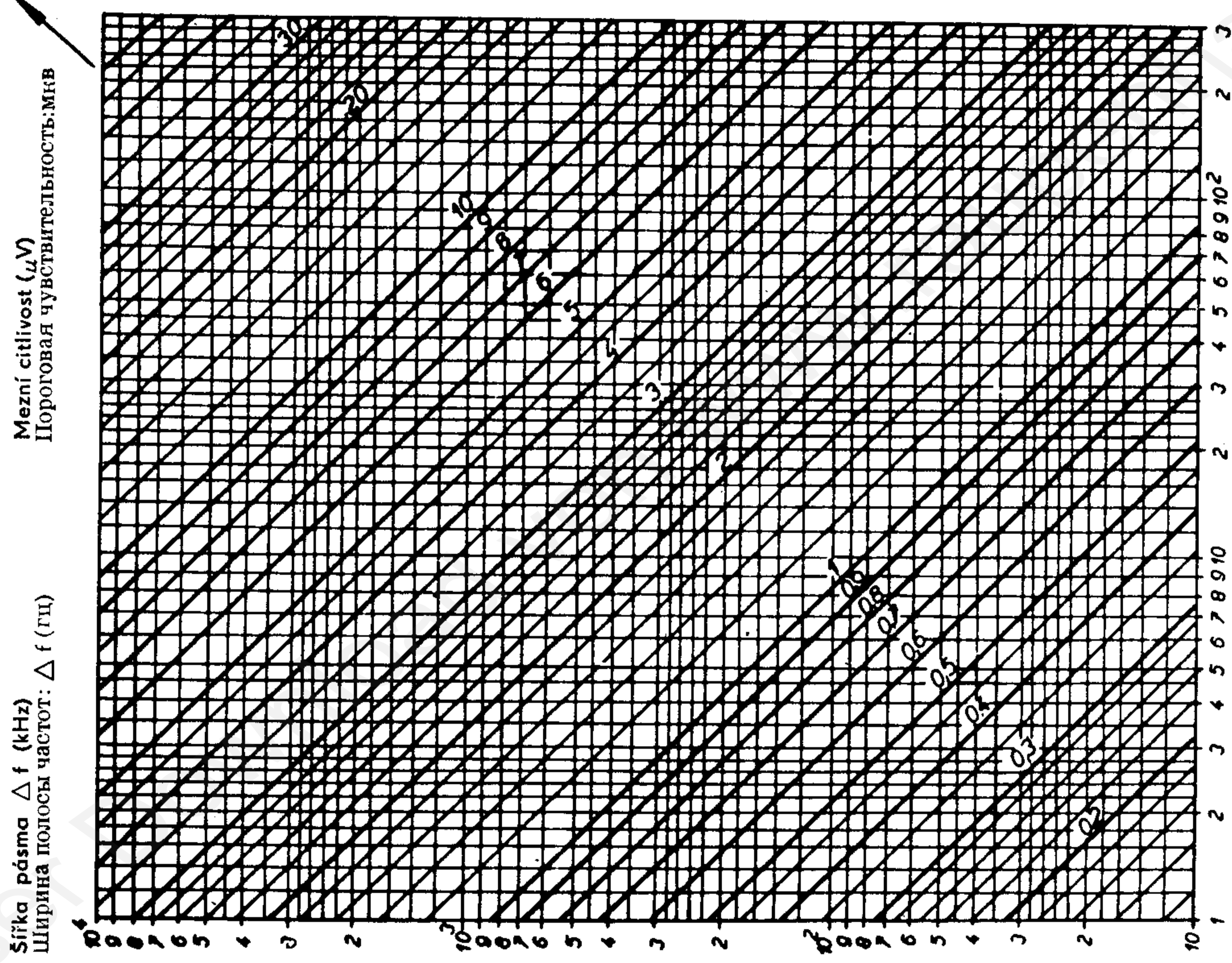
Смена шумового диода

Если имеется необходимость сменить шумовые диоды в коаксиальном контуре, необходимо снова правильно отрегулировать все элементы регулировки накала катода шумового диода. Это регулирование производится передвижением ответвления на реостате R17 (карты сопротивлений под шасси) таким образом, чтобы при напряжении сети 220 в в предельных положениях регулировочного сопротивления R18 стрелка измерителя генератора шума на конце шкалы немного перекрывала полное отклонение, а в начале шкалы находилась бы приблизительно на 1/10 меньше полного отклонения. При колебаниях напряжения сети в пределах $\pm 10\%$ должна достигать хотя бы следующих величин:

в диапазоне	45 кТо	15–45 кТо
	15 кТо	4,5–15 кТо
	4,5 кТо	1,5–4,5 кТо
	1,5 кТо	0,15–1,5 кТо

Подобным способом поступают и при изменении анодного тока шумового диода и какой-нибудь иной причине. Согласно вышеприведенным величинам отрегулируем анодный ток шумового диода передвижением ответвления на реостате R17.

GRAF PRO MEZNI CITLIVOST (μV)
ГРАФИК ДЛЯ ПОРОГА ЧУВСТВИТЕЛЬНОСТИ (мкВ)
VSTUPNI ODRPOR PRÍJÍMAČE 75 Ω
ВХОДНОЕ СОПРОТИВЛЕНИЕ ПРИЕМНИКА 75 Ом



Sířka pásma Δf (kHz)
 Ширина полосы частот: Δf (гц)

Meznní citlivost (μV)
 Пороговая чувствительность: мкВ

Sumové číslo F, mezní citlivost výkonová n (kTo)
 Коэффициент шума F, пороговая чувствительность по мощности n (кТо)

СПИСОК ЭЛЕКТРИЧЕСКИХ ДЕТАЛЕЙ

Сопротивления:

№	Сорт	Величина	Нагрузка Вт	Допуск ± %	Норма ЧССР
R1	непроволочное	75 ом	0,25	1	1AK 650 95
R2	непроволочное	100 ом	0,25	10	TR 101 100/A
R3	непроволочное	62 ком	0,1	1	WK 681 01 62к/D
R4	непроволочное	150 ком	0,1	1	WK 681 01 M15/D
R5	непроволочное	620 ом	0,5	5	TR 102 620/B
R6	потенциометр	5 ком	0,5	—	WN 694 00 5к/N
R7	непроволочное	120 ом	0,25	10	TR 101 120/A
R8	непроволочное	1,2 ком	0,25	5	TR 101 1к2/B
R9	непроволочное	20 ком	1	5	TR 103 20к/B
R10	проволочное	4,7 ком	8	10	TR 626 4к7/A
R11	непроволочное	3,9 ком	1	5	TR 103 3к9/B
R12	проволочное	4,7 ком	8	10	TR 608 4к7/A
R13	непроволочное	300 ком	0,5	5	TR 102 M3/B
R14	проволочное	6,8 ком	8	10	TR 626 6к8/A
R15	сопротивление	0,65 ом	—	10	1AK 669 17
R16	сопротивление	2×0,73 ом	—	10	1AK 669 18
R17	сопротивление	1,5 ом	—	10	1AK 669 19
R18	потенциометр	2,1 ом	—	10	1AN 690 10
R19	проволочное	2,2 ком	8	10	TR 626 2к2/A
R20	проволочное	1,8 ком	8	10	TR 608 1к8/A
R21	непроволочное	220 ом	0,5	5	TR 102 220/B
R22	непроволочное	51 ом	0,5	5	TR 102 51/B

Конденсаторы:

№	Сорт	Величина	Напряжение в	Допуск ± %	Норма ЧССР
C4	керамический	15.000 пф	250	—	1AK 713 00
C5	керамический	15.000 пф	250	—	1AK 713 00
C6	керамический	15.000 пф	250	—	1AK 713 00
C7	бумажный	0,1 мкф	400	—	TC 163 M1
C8	подстроечный	30 пф	—	—	PN 703 01
C9	подстроечный	6 пф	400	—	1AK 701 02
C10	в кожухе	4 мкф	160	10	TC 455 4M/A
C11	электролитический	50 мкф	63	—	TC 905 50M
C12	электролитический	100 мкф	12	—	TC 903 G1
C13	электролитический	50 мкф	250	—	TC 528 50M
C14	электролитический	16 мкф	450	—	TC 529 16M
C15	электролитический	100 мкф	12	—	TC 903 G1
C16	электролитический	50 мкф	250	—	TC 528 50M
C17	электролитический	16 мкф	450	—	TC 529 16M
C18	в кожухе	2 мкф	1000	10	TC 487 2M/A
C21	слюдяной	200 пф	500	5	TC 210 200/B

Конденсаторы C1, C2, C3, C19 и C20 образованы особой конструкцией патрона шумового диода.

Конденсатор C21 настроится в производстве.

Трансформаторы и катушки:

Деталь	Обозн.	№ чертежа	Обмотка	№ вывода	Число витков	Диаметр провода мм
Трансформатор катушка	Т1	1АН 662 17 1АК 623 20	L1A	1-2	430	0,4
			L1B	3-4	358	0,335
			L2A	6-7	1026	0,14
			L2B	7-8	1026	0,14
			L3	9-10	24	0,6
			L4	11-12	7	0,9
			L5	13-14	785	0,1
Трансформатор катушка	Т2	1АН 662 18 1АК 623 21	L1	1-2	1100	0,335
			L2	3-4	47	0,9
			L2A	4-5	2	0,9
			L3	6-7	35	0,4
Катушка	L1	1АК 600 72	—	—	30	0,5
Катушка	L2	1АК 600 72	—	—	30	0,5

Остальные электрические детали:

Деталь	Обозн.	Тип - Величина	Норма СССР - № чертежа
эл. лампа	E1	11TF25	—
эл. лампа	E2	EZ80	—
эл. лампа	E3	1NA31	—
эл. лампа	E4	EF80	—
герм. диод.	E5, E6	1NN41	—
реле	RL	—	1AN 599 14
выпрямитель	V1	—	1AN 744 34
изм. устройство	M1	1, 3, 10, 30ма, DHR8	1AP 780 85
изм. устройство	M2	100 мка DHR8	1AP 780 71
предохранитель	—	0,4 а/250 в для 220 в	ČSN 35 4731
предохранитель	—	0,8 а/250 в для 120 в	ČSN 35 4731
лампочка	—	6 в/0,05 а	1AN 109 12

Konstrukční změny

za účelem zlepšení funkce nebo vzhledu přístrojů jsou vyhrazeny. Další publikace a překlady pouze se souhlasem dokumentační skupiny výrobního závodu TESLA BRNO.

Конструктивные изменения

для улучшения действия или внешнего оформления приборов оговариваются. Дальнейшие публикации и переводы только с согласием документационного отделения изготовляющего завода ТЕСЛА.

KOYO

ПРАГА — ЧЕХОСЛОВАКИЯ