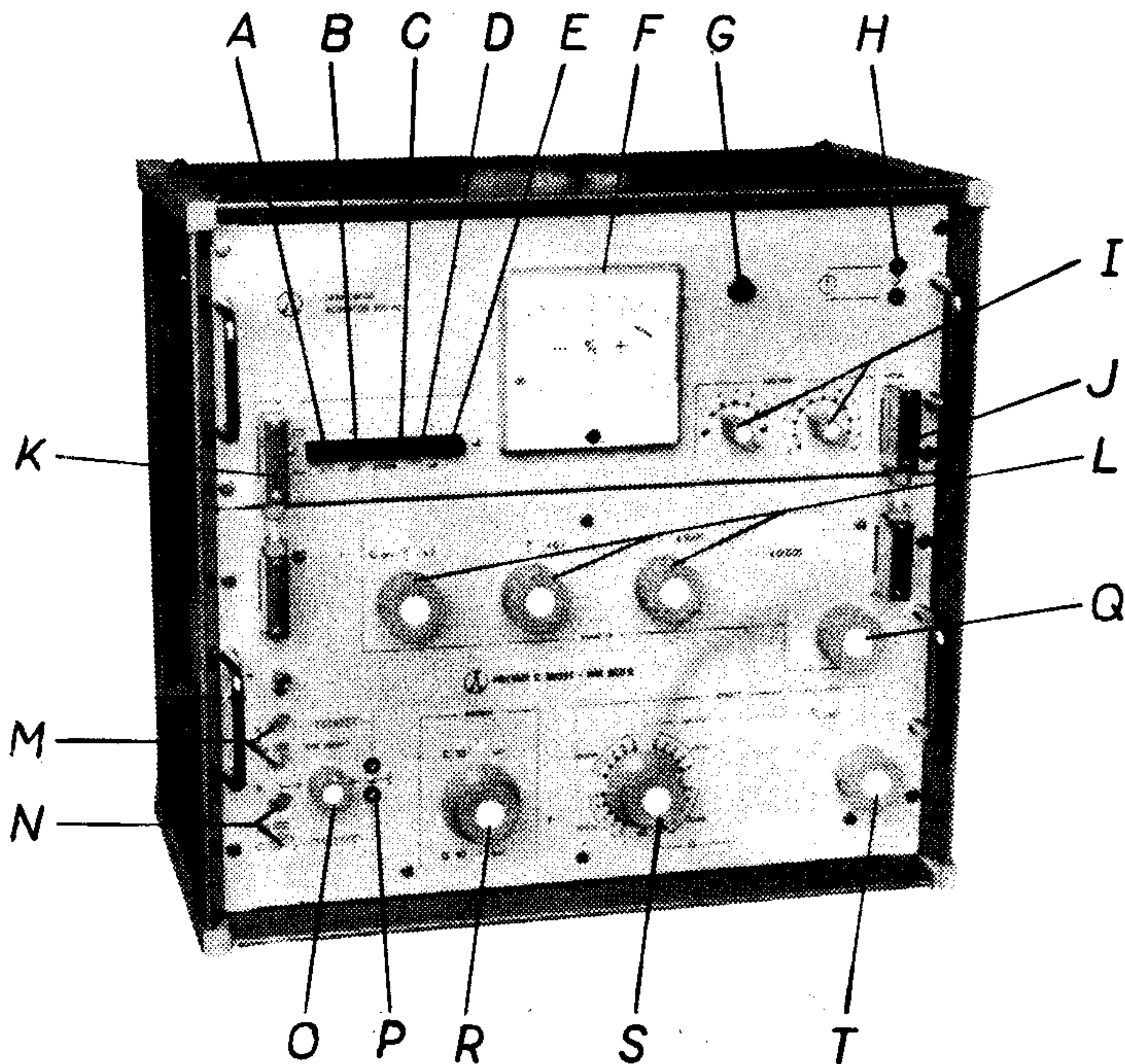




**BM 400 G**

PŘESNÝ C MOST TESLA BM 400G

Návod k obsluze



Obr. 1

- A - vypínač napájení
- B - volba provozu - síť nebo baterie
- C - kontrola napětí napájecího zdroje
- D - tlačítko se západkou pro trvalé měření ztrát ( $\text{tg}\delta$ )
- E - vyrovnání kapacitní nebo odporové složky měřeného kondensátoru ( $\text{tg}\delta$ )
- F - měřidlo
- G - kontrolní doutnavka
- H - výstupní svorky připojené paralelně k měřidlu
- I - hrubý a jemný vstupní dělič
- J - kabel propojující výstup mostu a vstup indikátoru

- K - kabel propojující výstup generátoru a vstup mostu
- L - vyrovnání kapacitní složky hrubě
- M - zdičky pro připojení měřeného kondensátoru ( $C_x$ )
- N - zdičky pro připojení srovnávacího kondensátoru ( $C_n$ )
- O - volba druhu měření
- P - zemnicí zdičky
- Q - vyrovnání kapacitní složky jemně
- R - přepínač rozsahů kapacit
- S - hrubé vyrovnání ztrát ( $\text{tg}\delta$ )
- T - jemné vyrovnání ztrát ( $\text{tg}\delta$ )

## POUŽITÍ

Přesný C most je určen k měření kapacity v širokém rozsahu. Ztrátový úhel  $\text{tg}\delta$  můžeme odečíst v rozsahu  $0 - 10^{-1}$ . Předností tohoto měřicího zařízení je zabudovaný zdroj měřicího napětí a indikátor, čímž je dosaženo velké pohotovosti měření.

S vnitřním zdrojem a indikátorem se měří na kmitočtu 800 Hz. S vnějším příslušenstvím lze provádět měření kapacity v rozsahu kmitočtů 200 Hz až 10 kHz.

Most s transformátorovými rameny umožňuje měření kapacit ve dvou a třívorkovém zapojení, speciální měření na kabelech a měření srovnávací ve velmi širokém rozsahu hodnot.

Srovnávací měření lze provádět použitím přímé nebo nepřímé metody. Pomocí přímé metody (most má vyvedené svorky N pro připojení srovnávacího kondensátoru) můžeme provést přesné nastavení souběhu dvou kondensátorů, výběr shodných kondensátorů pro filtry ap. Nepřímo, tj. substituční metodou, můžeme provést srovnání různých vzduchových normálových kondensátorů, frekvenčních průběhů kondensátorů apod. Použijeme-li vzduchového kondensátoru s ochrannou elektrodou, můžeme provést měření dielektrické konstanty materiálu.

U zabudovaného nulového indikátoru je použito fázového detektoru. To jednak urychluje vyrovnaní měřeného kondensátoru, jednak rozšiřuje použitelnost přístroje o možnost tolerančního měření součástek. Fázový detektor rovněž umožňuje trvalé sledování měřeného objektu bez ručního zásahu.

Předností tohoto mostu je jeho vysoká přesnost a velký rozsah hodnot. Toto je dosaženo použitým zapojením s dělicími poměrovými transformátory pro desetinné i jednotkové dělení. Přesnost dělení poměrových transformátorů je přibližně o řád vyšší než je přesnost celého mostu, takže výsledná přesnost je závislá pouze na normálovém slídovém kondensátoru, zabudovaném uvnitř mostu. Vliv rušivých polí je zcela vyloučen dokonalým stíněním mostu. Připojení měřeného objektu k mostu se provádí stíněnými přívody, které nezpůsobují přídavnou chybu.

Pro své univerzální možnosti je přesný most vhodný jak pro velmi přesná měření v laboratoři, tak i pro běžná měření na výrobní lince nebo v polních podmínkách při měření kabelů.

## TECHNICKÉ ÚDAJE

### Vlastní most:

#### Rozsah:

pro kapacitu:

$$C = 0,001 \text{ pF} - 100 \text{ } \mu\text{F}$$

pro ztrátový činitel:

$$\text{tg} \delta = 0 - 10^{-1}$$

pro kmitočet 200 Hz, 800 Hz,  
2 kHz, 5 kHz v rozsahu kapacit  
 $C_x > 0,1 \text{ pF}$

#### Přesnost:

pro kapacity:

pro měrný kmitočet 800 Hz  
do 0,1 pF  $\pm 5 \%$

0,1 pF - 10 pF  $\pm 1 \%$   
10 pF - 10  $\mu$ F  $\pm 0,1 \%$   
10  $\mu$ F - 100  $\mu$ F  $\pm 1 \%$

U nejnižších hodnot platí omezení dané rozlišovací schopností mostu, které je:

u kapacity průchozí  $\pm 0,001$  pF  
u kapacity uzemněné  $\pm 0,1$  pF

pro ztrátový činitel  $\text{tg}\delta$ :

$\pm 5 \%$   $\pm 5 \cdot 10^{-4}$  v rozsahu  
 $C_x = 0,1$  pF - 10  $\mu$ F  
 $\pm 10 \%$   $\pm 5 \cdot 10^{-4}$  v rozsahu  
 $C_x > 10$   $\mu$ F

Kmitočtový rozsah: 200 Hz - 10 kHz  
měrný kmitočet 800 Hz

#### Zdroj pevného kmitočtu:

Kmitočet: 800 Hz  $\pm 2 \%$

Zkreslení: 3 %

Výstupní napětí: 20 V  $\pm 2$  V (při napájení síť. napětím nebo při napětí baterie 12 V)

Výstupní impedance:  $< 1$  k $\Omega$

Teplotní rozsah: + 10  $^{\circ}$ C až + 35  $^{\circ}$ C

#### Selektivní zesilovač:

Zesílení: min. 100 dB

Rozlišovací schopnost: lepší než 0,5  $\mu$ V

Selektivní kmitočet: 800 Hz  $\pm 2 \%$

Útlum: min. 20 dB na oktávu

## Toleranční měření kapacity:

### Toleranční rozsah:

pro kapacity:

> 10 pF  $\pm 1\%$  až  $\pm 20\%$  pro maximální výchylku

> 50 pF  $\pm 0,5\%$  až  $\pm 20\%$  pro maximální výchylku

### Přesnost:

$\pm 10\%$  z maximální výchylky

při největší změně  $\text{tg}\delta$  měřeného kondensátoru proti  $\text{tg}\delta$  srovnávaného kondensátoru.

Dovolená změna  $\text{tg}\delta_M = \text{tg}\delta_S \pm 10 \text{ TC} (\%)$ , maximální  $\text{tg}\delta_M$  může být  $2 \cdot 10^{-2}$

### Osazení přístroje:

6 x GC517, 3 x GC516, 2 x 101NU70,  
2 x GC500 párované, 2 x GA205,  
KY702, LAN 112 88 (6NZ70)

### Napájení:

120 V, 220 V  $\pm 10\%$ , 50 - 60 Hz,  
baterie 12 V

### Příkon:

5 VA, max. proud 50 mA

### Rozměry a váha:

520 x 505 x 275 mm; 31 kg

### Příslušenství:

1 síťová šňůra

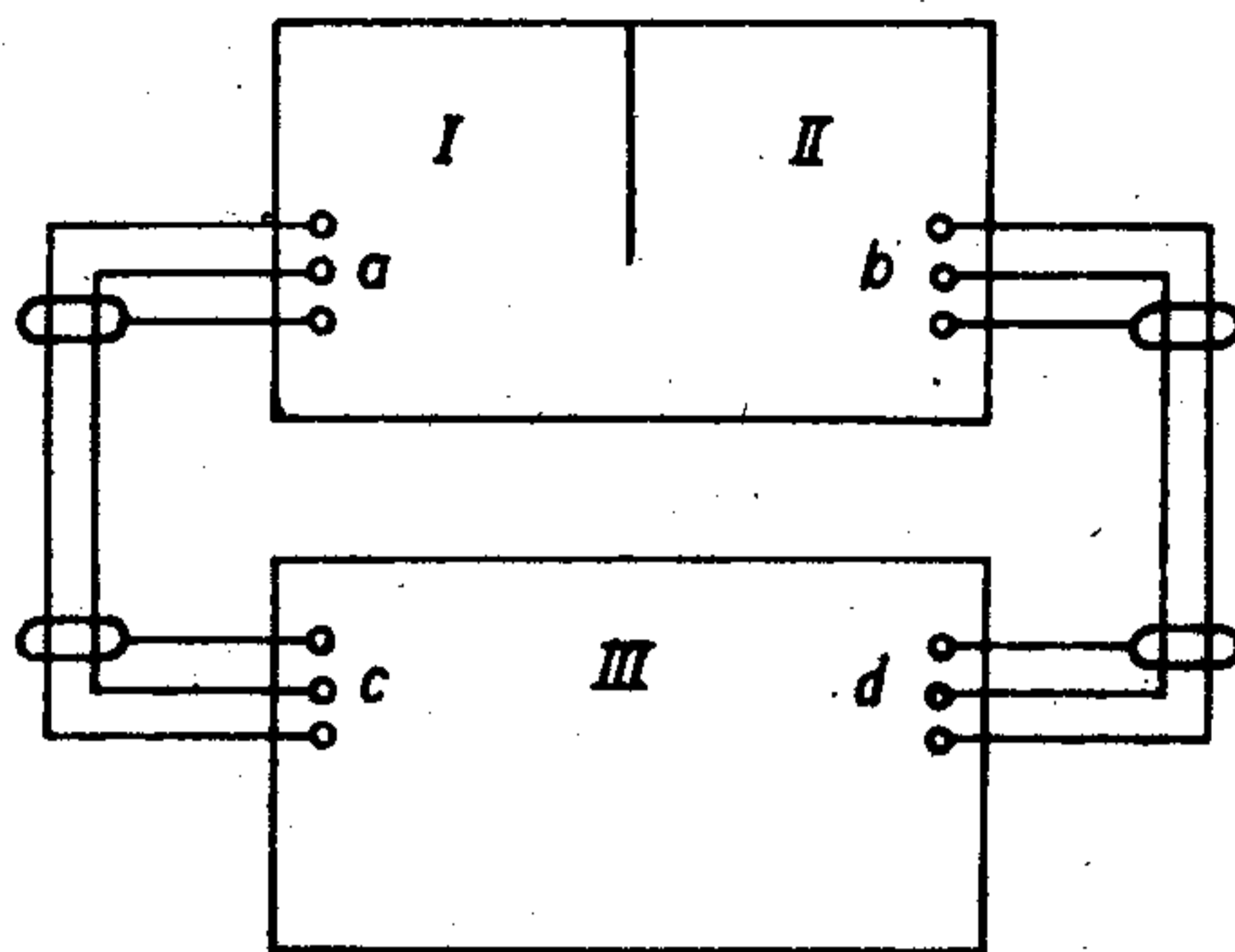
1 návod k obsluze

2 propojovací stíněné kabely  
(1AK 641 62)

2 stíněné kabely pro připojení  
vnějšího zdroje a indikátoru  
(1AK 641 61)

2 kabely pro připojení měřených  
kapacit (1AK 641 65)

Propojení jednotlivých částí C mostu:



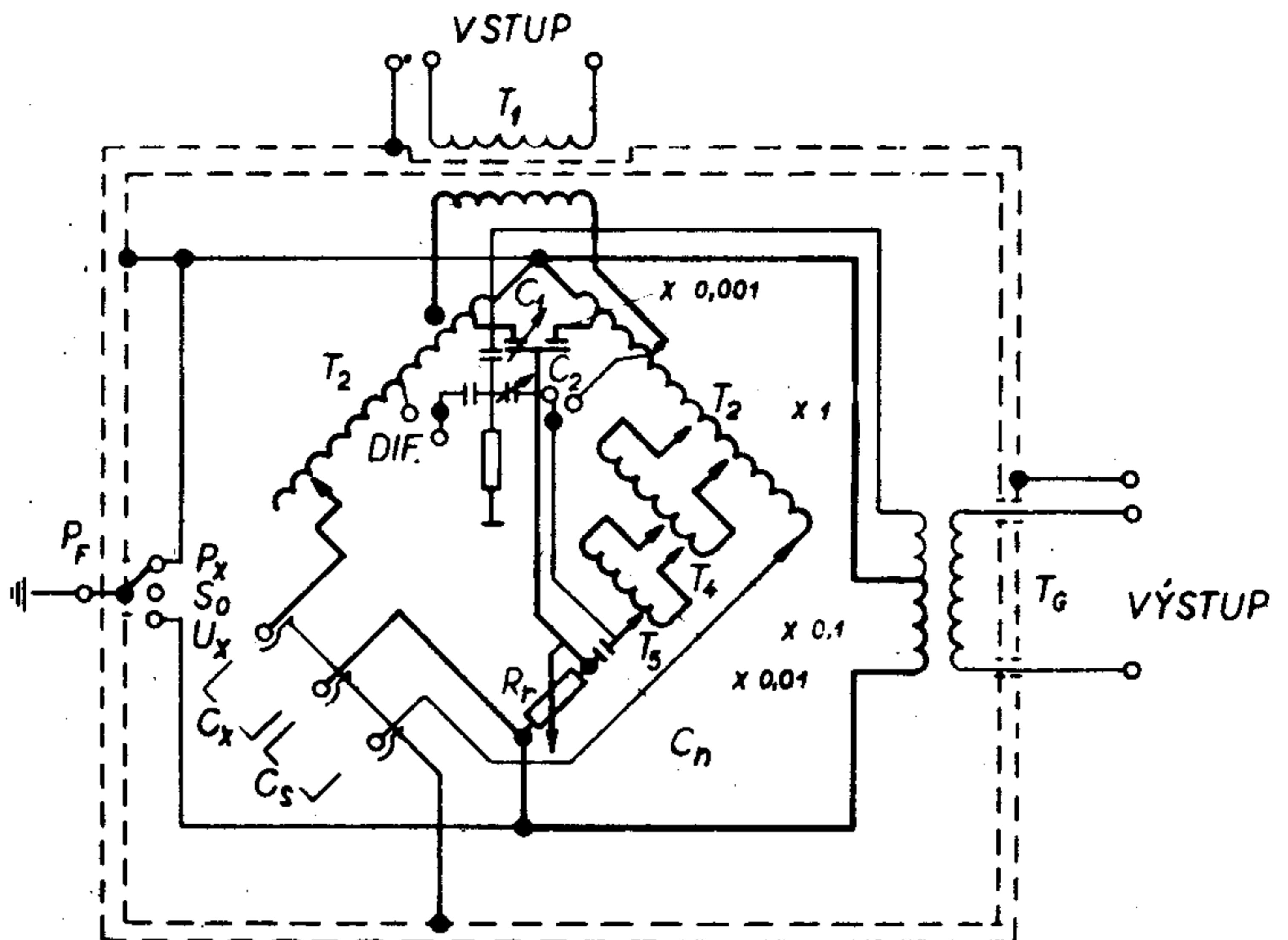
Obr. 2

- I - zdroj pevného kmitočtu (LAK 198 16)
- II - indikátor (selektivní zesilovač LAK 198 16)
- III - vlastní most (LAK 198 11)
- a - výstup zdroje pevného kmitočtu
- b - vstup indikátoru
- c - vstup mostu
- d - výstup mostu

POPIS

Zdroj pevného kmitočtu dodává napětí vlastnímu mostu. Výstupní napětí mostu při nerovnovážném stavu je indikováno selektivním zesilovačem s ručkovým ukazatelem.

## Principiální zapojení přesného C mostu



Obr. 3

- T1 - vstupní transformátor pro připojení zdroje pevného kmitočtu
- T2 - poměrový transformátor pro desetinné dělení
- T3, T4, T5 - poměrové transformátory pro jednotkové dělení
- C1 - diferenciální kondensátor
- C2 - otočný kondensátor k vyrovnání  $\text{tg}\delta$
- $R_T$  - regulovatelný odpor k vyrovnání větších hodnot  $\text{tg}\delta$  (odporová dekáda)
- C3 - normálový kondensátor (10.000 pF)
- T6 - výstupní transformátor pro připojení indikátoru - selektivního zesilovače
- 0 - přepínač funkce



## Vlastní most

Pro měření kapacity je použito zapojení s dělicími poměrovými transformátory, které jsme použili jak pro desetinné dělení, tak také pro jednotkové dělení. Dělicí poměrový transformátor pro desetinné dělení je zapojen do dvou sousedních ramen mostu.

Volbou vhodných odboček dostáváme řád měřené hodnoty. Můžeme nastavit následující rozsahy:  $\times 10^0$ ,  $\times 10^1$ ,  $\times 10^2$ ,  $\times 10^3$ ,  $\times 10^4$ ,  $\times 10^5$ ,  $\times 10^6$ ,  $\times 10^7$ . Na část dělicího transformátoru pro desetinné dělení, který slouží zároveň pro jednotkové dělení a je zapojen ve druhém rameni mostu, navazují další dva kaskádně zapojené transformátory pro jednotkové dělení. Tím dostáváme jednotkové dělení na tři místa:  $\times 1$ ,  $\times 0,1$ ,  $\times 0,01$  pF. Pomocí diferenciálního kondensátoru  $C_1$ , zapojeného do téhož ramene, můžeme odečíst čtvrté a páté místo výsledné hodnoty. Ve třetím rameni je umístěn normálový kondensátor  $C_n$ . Je to slídový vysoce stabilní kondensátor se zanedbatelným ztrátovým úhlem. Kondensátor je teplotně kompenzován. Čtvrté rameno je vyvedeno na měřicí svorky. Při srovnávacím měření je odpojen vnitřní normálový kondensátor  $C_n$  a část poměrové desetinné tlumivky, zapojené v druhém rameni mostu, je vyvedena na srovnávací svorky.

Vyrovnání  $t_{g\delta}$  provádíme pomocí otočného kondensátoru  $C_2$ . Větší hodnoty  $t_{g\delta}$  vyrovnáváme pomocí odporů, zapojených do série s vnitřním normálovým kondensátorem. Most je oddělen od zdroje pevného kmitočtu a selektivního zesilovače pomocí vstupního a výstupního transformátoru  $T_1$  a  $T_6$ .

## Generátor

Je složen z budicího oscilátoru (E13) a dvojčinného koncového stupně (E14, E15). Pevný kmitočet 800 Hz je určen rezonančním obvodem LC.

## Selektivní indikátor

Je složen ze vstupního děliče, šestistupňového selektivního zesilovače, obvodu pro posuv fáze o  $90^\circ$  a fázového detektoru.

Vstupní dělič slouží k řízení citlivosti indikátoru a k nastavení tolerance při tolerančním měření. Diody na vstupu indikátoru ochraňují zesilovače před přetížením.

Třetí stupeň zesilovače je ostře selektivní a ořezává z propouštěného pásma nežádoucí harmonické kmitočty a šum. Rezonanční obvod LC tohoto stupně je přesně nastaven na kmitočet oscilátoru. Zesilovač končí emitorovým sledovačem, odkud je veden signál buď přímo k fázovému detektoru nebo přes posouvač fáze o  $90^\circ$  na detektor.

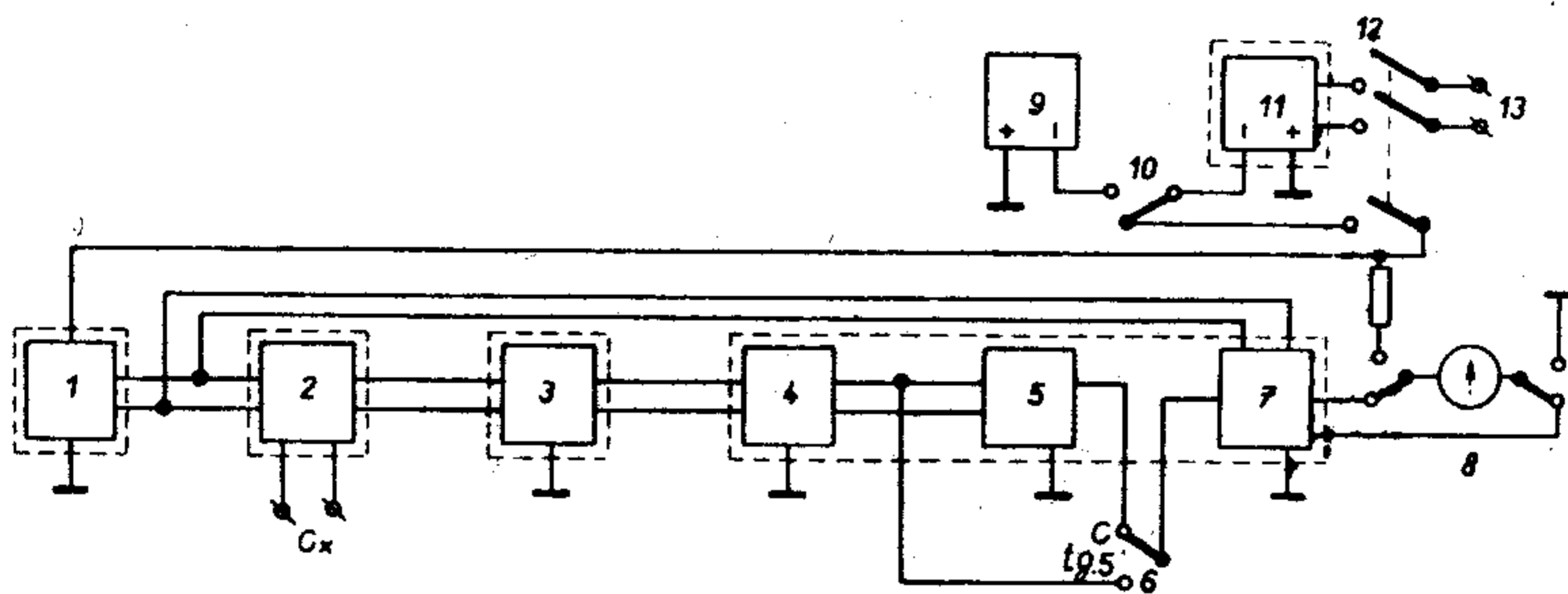
Referenční napětí pro fázový detektor je přiváděno ze živého konce výstupního transformátoru napájecího zdroje.

## Napájecí zdroj

Přístroj může být napájen buď z baterie nebo ze sítě. Napětí síťového zdroje je stabilizováno pomocí Zenerových diod.

Propojení jednotlivých částí je patrné z blokového schématu (obr. 4).

# BLOKOVÉ SCHÉMA



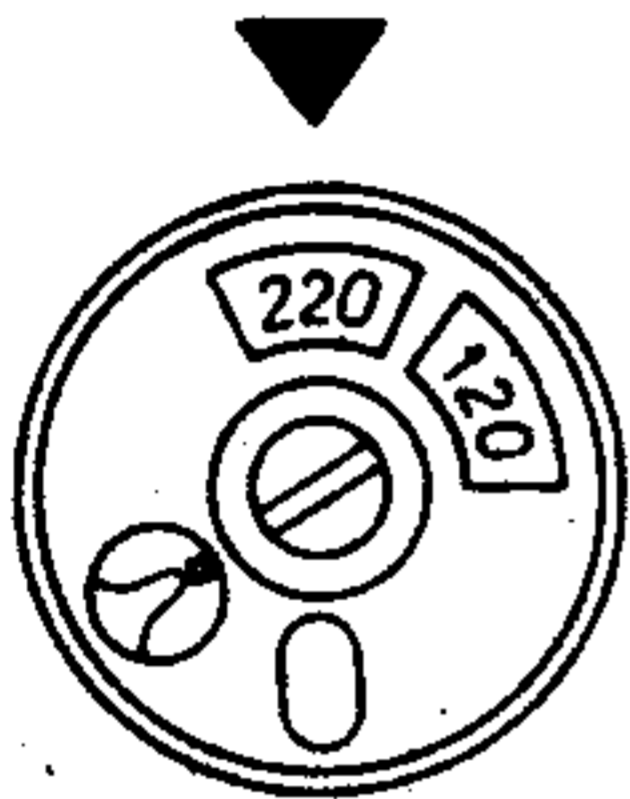
Obr. 4

- 1 - generátor
- 2 - most
- 3 - vstupní dělič
- 4 - selektivní zesilovač
- 5 - posouvač fáze
- 6 - přepínač C/tgδ
- 7 - fázový detektor
- 8 - přepínač pro kontrolu baterie
- 9 - baterie
- 10 - přepínač baterie - síť
- 11 - síťový zdroj
- 12 - síťový vypínač
- 13 - síť

## PŘÍPRAVA MĚŘENÍ

Před připojením přístroje na síť se přesvědčíme, zda je přístroj přepojen na správné síťové napětí. Přepojení se provádí kotoučkem voliče (Z) na zadní straně přístroje (obr. 6).

Vyšroubujeme šroub uprostřed voliče napětí, kotouč vytáhneme a natočíme tak, aby číslo, udávající správné síťové napětí, bylo pod trojúhelníkovou značkou (obr. 5). Šroub potom opět zašroubujeme, a tím kotouček zajistíme.

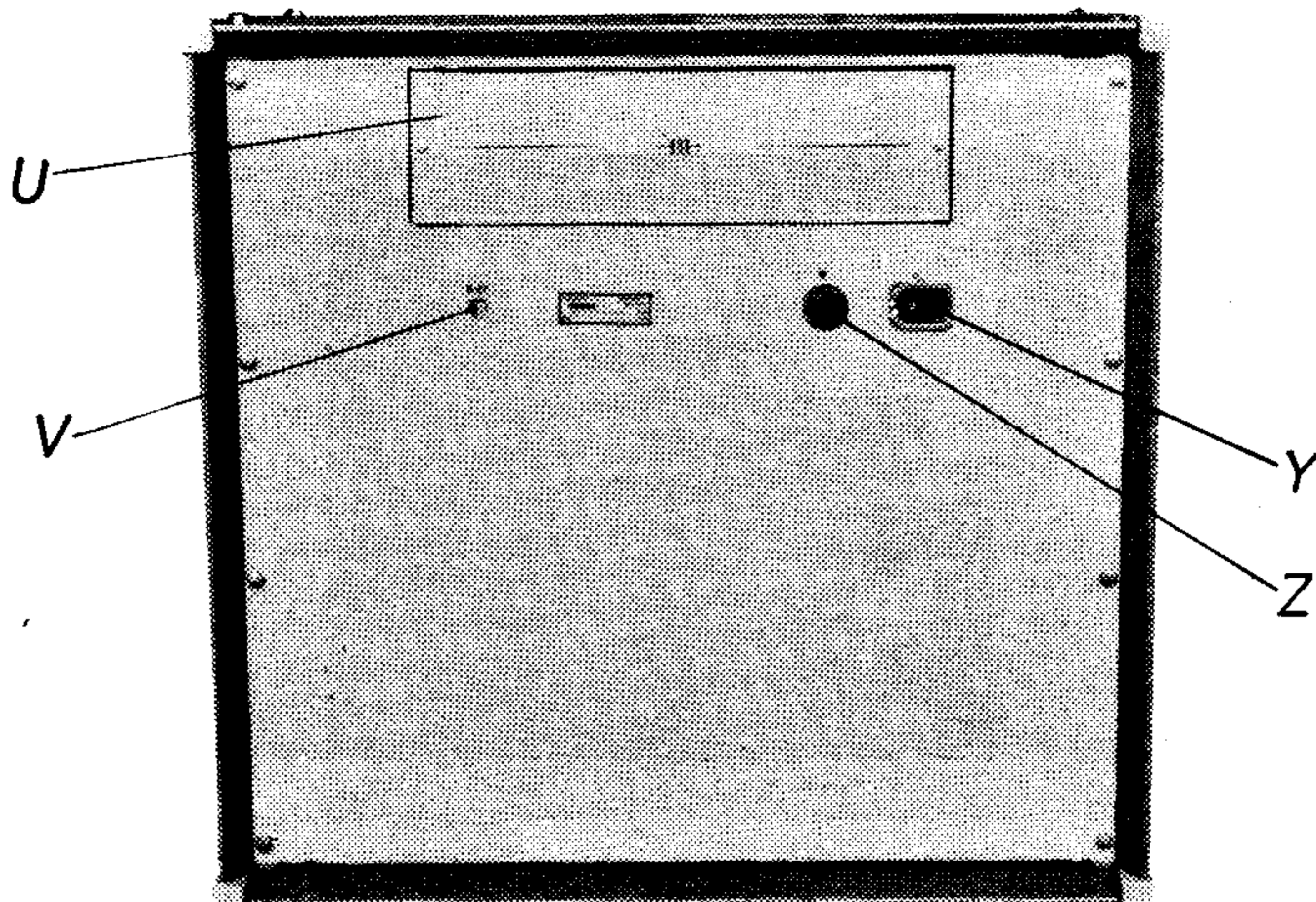


Obr. 5

Před zapnutím přístroje zkontrolujeme mechanickou nulu měřidel. Případné odchylky odstraníme šroubkem na měřidle.

Přístroj je konstruován v bezpečnostní třídě I podle ČSN 35 6501 - revidované vydání.

(Kovové části přístupné dotyku jsou určeny k připojení na ochranný vodič a izolace částí pod síťovým napětím vyhovuje uvedené normě.)



Obr. 6

- U - otvor pro výměnu baterií
- V - dostavení fáze zesilovače (R67)
- Y - síťová zástrčka
- Z - síťový volič

### OBSLUHA PŘÍSTROJE

Tlačítkem A zapneme přístroj. Při stisknutém tlačítku je přístroj zapnut. Volba provozu na síť nebo baterie se provádí tlačítkem B. Při nestisknutém tlačítku je připojeno napájení ze sítě a doutnavka G svítí. Při zmáčknutém tlačítku jsou zapojeny baterie.

Přepínač funkce 0 umožňuje měření

- a) průchozí kapacity
- b) uzemněné kapacity
- c) symetrického objektu proti zemi

Pomocí přepínačů L odečítáme naměřenou hodnotu kapacity hrubě a pomocí diferenciálního kondensátoru Q odečítáme naměřenou hodnotu kapacity jemně.

Svorky M slouží k měření průchozí, uzemněné a symetrické kapacity. Svorky N slouží k zapojení srovnávací kapacity. Potom přepínač S musí být v poloze "DIF."

Pomocí přepínače R nastavíme rozsah měřené kapacity (v okénku nahoře). Při srovnávacím měření (přepínač S v poloze "DIF.") platí údaje v dolním okénku pro rozsah G.

Plynulé vyrovnaní  $\text{tg}\delta$  v rozsahu  $0 - 2 \cdot 10^{-2}$  provedeme pomocí vzduchového kondensátoru T. Hrubé vyrovnaní  $\text{tg}\delta$  provedeme pomocí přepínače S. Vyrovnaní  $\text{tg}\delta$  je závislé na kmitočtu a pro kmitočty 200 Hz, 800 Hz, 2 kHz a 5 kHz odečteme  $\text{tg}\delta$  přímo. Pro jiné kmitočty v rozsahu 200 Hz - 10 kHz musíme  $\text{tg}\delta$  vypočítat podle vztahu:

$$\text{tg}\delta = \text{tg}\delta' \frac{f_m}{f}$$

$\text{tg}\delta'$  - odečtená hodnota na mostě

$f_m$  - měřicí kmitočet z rozsahu 200 Hz - 10 kHz

$f$  - nastavený kmitočet u přepínače  $\text{tg}\delta$

Při srovnávacím měření přepneme přepínač S do polohy "DIF.". Potom platí spodní stupnice udávající vodivost G.

Výstupní signál z mostu je veden přes oddělovací a přizpůsobovací transformátor T6 na nulový indikátor. Propojovací zástrčky jsou přístupné zvenčí, takže propojení jiného generá-

toru nebo indikátoru je velmi snadné. Přístroj je nutné uzemnit pomocí zemnicí svorky na panelu a zabránit uzemnění pomocí síťové zástrčky.

## MĚŘENÍ

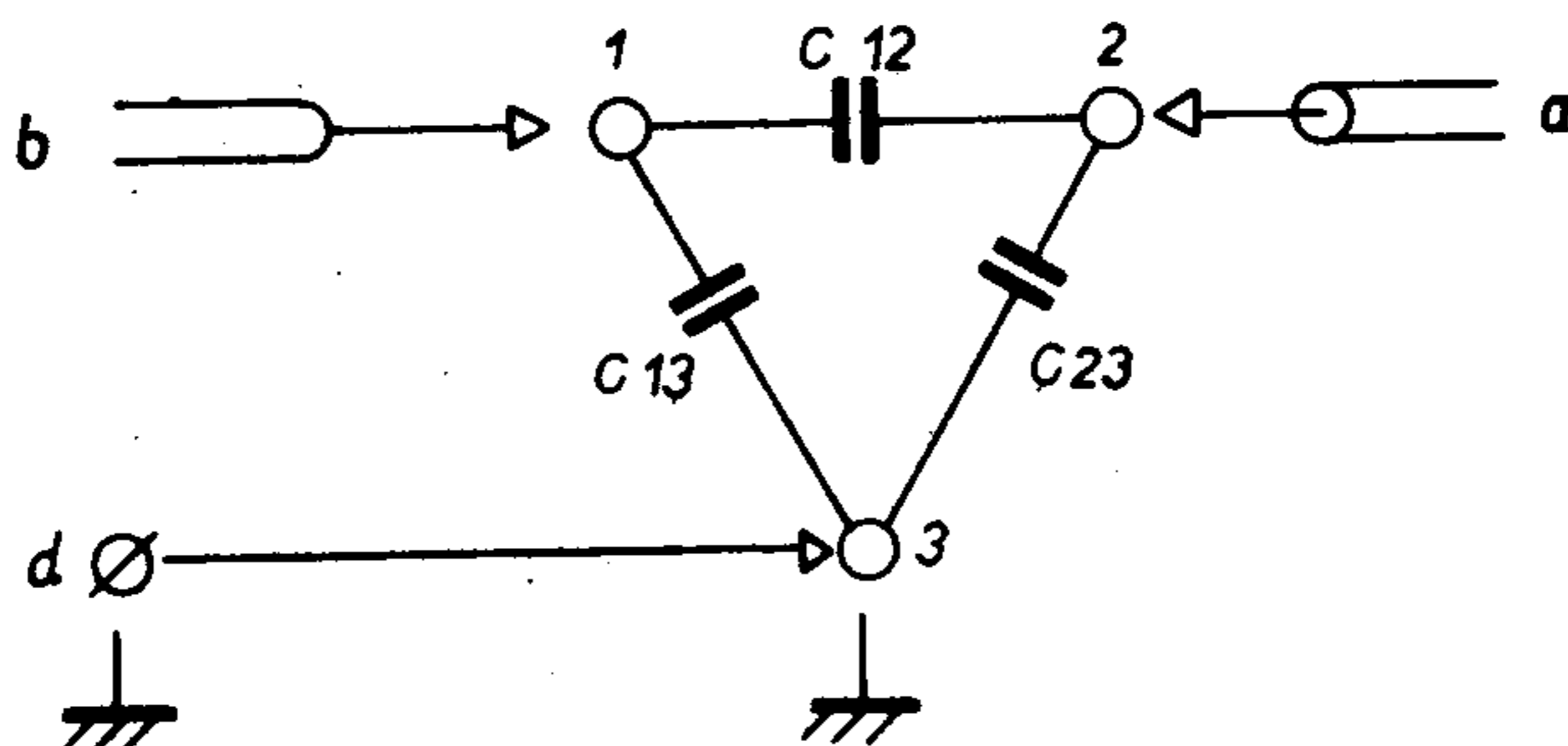
### Připojení měřeného objektu

Neznámou kapacitu připojíme k mostu pomocí dvou stíněných kabelů dodávaných s přístrojem. Kabely zasuneme do zdířek M. Stínící kryt nebo zemnicí svorku měřeného objektu propojíme na zdířku P.

Vlastní kapacita stíněných kabelů neovlivňuje měření. Záleželi-li nám však při měření kapacit  $> 1 \mu\text{F}$  na údajích  $\text{tg}\delta$ , připojíme měřený objekt k mostu pomocí krátkých silných vodičů.

Stíněné přívodní kabely dodávané s přístrojem mají odpor asi  $40 \text{ m}\Omega$ .

### Měření průchozí kapacity



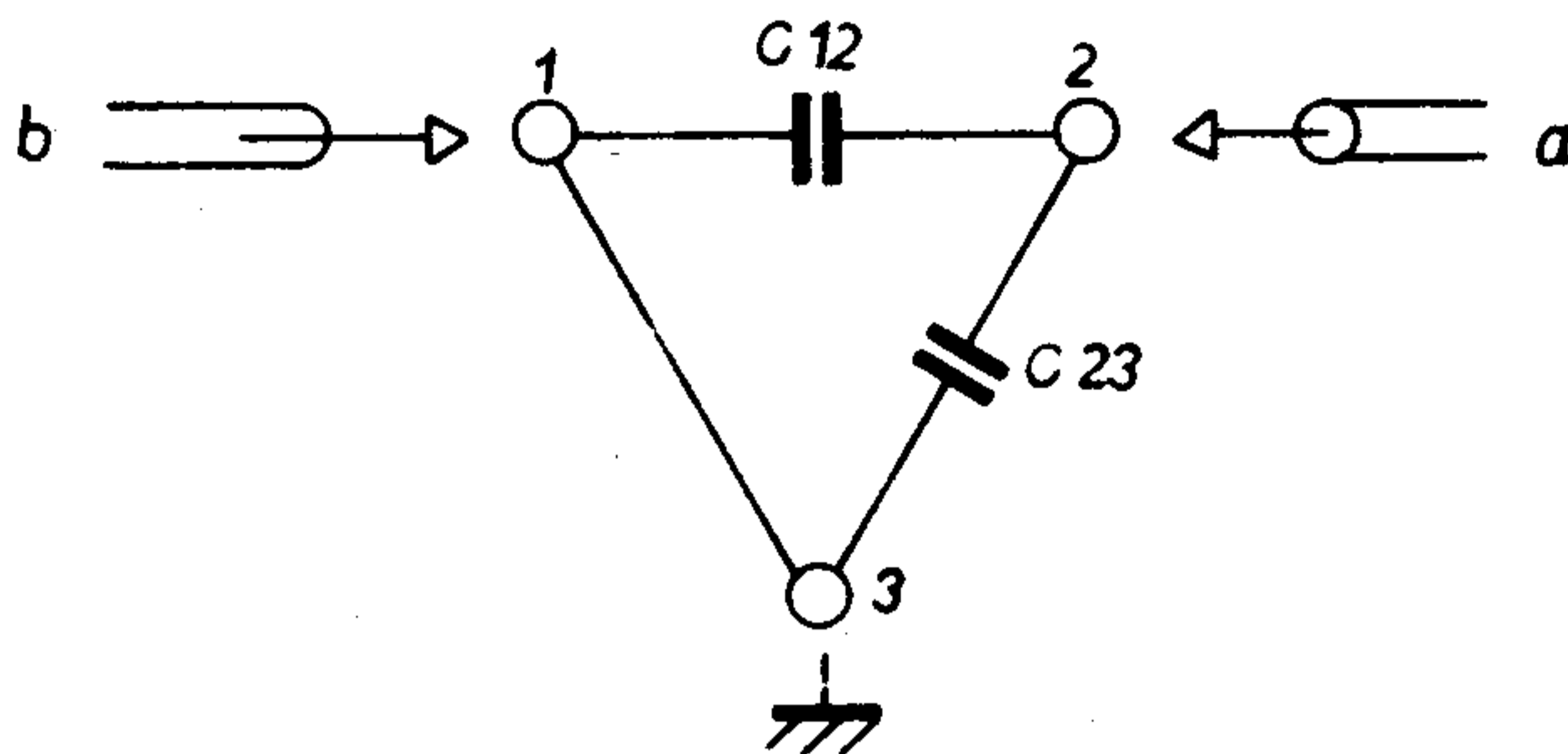
Obr. 7

Třísworkové měření. C průchozí = C12. Kapacity proti zemi C13 a C23 nevstupují do měření.

- 1) Stisknutím vypínače A uvedeme přístroj do chodu.
- 2) Přepínač funkce O nastavíme tak, aby značka země byla v okénku napravo.
- 3) Přepínač rozsahů R nastavíme na  $10^7$ , první dekadický přepínač L (rozsah x 1) na 1, ostatní ovládací prvky pro vyrovnání kapacity i ztrát ( $tg\delta$ ) na nulu.
- 4) Pomocí propojovacích kabelů připojíme měřený objekt na svorky M. Stínící kryt, případně zemnicí svorku objektu, uzemníme na svorku N.
- 5) Přetáčíme přepínačem rozsahů R, až se ručka měřidla vychýlí z levé strany na pravou. Tím byl určen řád (nalezen rozsah) neznámého kondensátoru. Dále otáčíme prvním dekadickým přepínačem L (rozsah x 1), až se měřidlo překlopí na levou stranu. O jeden krok vrátíme a podobně vyrovnáme další místo přepínači L (rozsah x 0,1 a x0,01) a jemně knoflíkem Q.
- 6) Stiskneme tlačítko  $tg\delta$  (E) a vyrovnáme ztráty na nulu knoflíkem T, případně S. Tlačítko pustíme a jemně dostavíme kapacitu, případně vyrovnání na posledním místě zopakujeme.
- 7) Při měření máme nastavenou citlivost úměrně požadavku přesnosti, abychom zbytečným jemným dostavováním neprodlužovali měření.



## Měření uzemněné kapacity



Obr. 8

Dvousvorkové měření.  $C$  uzemněná =  $C_{12} + C_{23}$ .

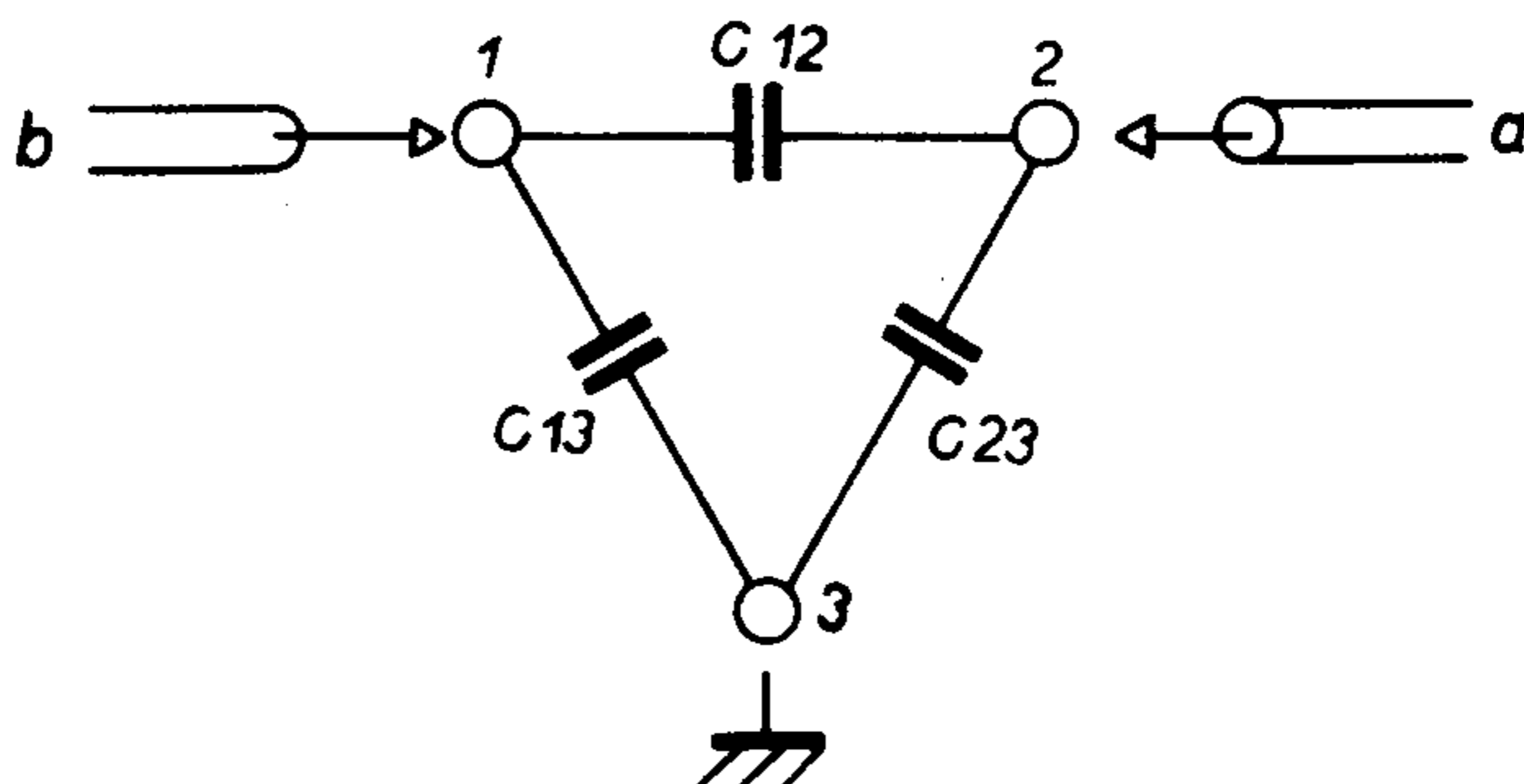
Jeden pól měřeného objektu je uzemněn.

- 1) Přepínač funkce nastavíme tak, aby zemní značka byla v okénku nalevo.
- 2) Postup měření je stejný jako při měření průchozí kapacity.

Je-li měření rušeno poruchami ze sítě, doporučujeme u síťové zástrčky odizolovat zemnicí přívodní plíšky a zástrčku zasunout tak, aby kostra přístroje nebyla uzemněna po síťovém přívodu. Přístroj uzemníme zvláštním vodičem na jinou zem.

Lze také odpojit síťový přívod a přepnout přístroj na provoz na baterie.

## Měření symetrického objektu proti zemi



Obr. 9

Provozní kapacita kabelu. Bod 3 je uzemněn mimo přístroj.

$$C_{\text{provozní}} = C_{12} + \frac{C_{13} \cdot C_{23}}{C_{13} + C_{23}}$$

Když  $C_{13}$  a  $C_{23} \gg 1 \mu\text{F}$ , lze určit provozní kapacitu kabelu buď měřením jednotlivých složek nebo přímo.

Kapacity stínění mostu jsou v poloze "sym. objekt" symetrizovány, aby neovlivňovaly měření  $C_{\text{provozní}}$ .

Jsou-li kapacity proti zemi při velkých hodnotách příliš silně nesymetrické, může být měření ovlivněno chybou.

- 1) Přepínač funkce 0 nastavit na značku "sym. objekt"
- 2) Postup měření je stejný jako při uzemněné kapacitě.

## Srovnávací měření

Měření provádíme u dvou blízkých hodnot kapacity. Mohou být připojeny buď jako průchozí nebo uzemněné.

- 1) Přepínač  $tg\delta$  (S) nastavíme do polohy "DIF.", knoflík pro jemné vyrovnaní  $tg\delta$  (T) nastavíme tak, aby dolní stupnice ocejchovaná ve vodivosti ukazovala nulu.
- 2) Pomocí propojovacích kabelů připojíme jednu kapacitu na svorky  $C_x$  (M), druhou na svorky  $C_s$  (N). Větší kapacitu připojujeme vždy na svorky  $C_x$ .
- 3) Vyrovnaní kapacity provedeme pomocí diferenciálního kondensátoru Q, případně hrubě přepínačem L (rozsah  $\times 0,01$ ). Ztráty odečítáme na spodní stupnici ocejchované v jednotkách vodivosti. Stupnice platí pro  $f = 800$  Hz. Pro jiný kmitočet platí vztah:

$$\Delta G = \Delta G' \frac{(f_m)^2}{800^2} = \Delta G' \cdot 1,56 f_m,$$

kde  $f_m$  je měrný kmitočet (kHz) a

$\Delta G$  značí odečtenou hodnotu vodivosti při kmitočtu  $f_m$ .

## Měření dielektrické konstanty

Měření se provádí pomocí kondensátoru s ochrannou elektrodou.

- 1) Přepínač funkce 0 je přepnut do polohy "průchozí kapacita".
- 2) Měřicí elektrody připojíme pomocí stíněných kabelů na zdířku M, ochrannou elektrodu na zemní zdířku N.

3) Změříme kapacitu a dielektrickou konstantu určíme ze vztahu:

$$\epsilon = \frac{C \cdot 3,6 \pi \cdot a}{F},$$

kde C = naměřená kapacita (pF)

a = tloušťka dielektrika (cm)

F = plocha obou kotoučů elektrod (cm<sup>2</sup>)

### Toleranční měření

Výstupní signál z mostu je v širokém rozsahu přímo úměrný rozvážení mostu, tedy odchylce (toleranci) měřeného kondensátoru od vnitřního normálu. Aby výstupní signál nepřekročil lineární oblast zesilovače a bylo možné nastavit libovolnou toleranci na jednotkovou výchylku měřidla, je před zesilovačem zařazen hrubý a jemný vstupní dělič I.

Před započítím tolerančního měření je třeba nejprve nastavit vhodné zesílení zesilovače pomocí vstupního děliče.

**Příklad:** třídění styroflexových kondensátorů 5000 pF na skupiny 2 % a 1 %.

- 1) Připojíme porovnávací kondensátor 5000 pF a vyrovnáme most na nulu (C i tgδ).
- 2) Rozvážíme most připojením dalšího kondensátoru 100 pF (nebo přetočením přepínače L o 2 % hodnoty, tj. 100 pF) a citlivost nastavíme tak, aby výchylka na spodní stupnici ukazovala 20 dílků.
- 3) Odpojíme kondensátor 100 pF (vrátíme přepínač o 100 pF), zkontrolujeme nulu, případně jemně dostavíme.

4) Připojením kondensátoru 100 pF nebo přetočením přepínače ještě jednou zkontrolujeme výchylku 20 dílků a odpojíme srovnávací kondensátor 5000 pF. Most je připraven pro toleranční měření. Pak  $\pm 10$ ti dílkům na spodní stupnici odpovídá  $\pm 1 \%$ ,  $\pm 20$ ti dílkům  $\pm 2 \%$ .

Tg $\delta$  měřených kondensátorů se nesmí příliš lišit proti srovnávacímu kondensátoru, aby nebyl ovlivněn i údaj kapacity. Omezení jsou uvedena v technických údajích. U všech běžných případů jsou však podmínky plynoucí z omezení obvykle splněny.

S ohledem na nutnost stálosti napájecího napětí při tolerančním měření doporučujeme toto měření provádět při síťovém provozu (případně s dobrými bateriemi).

#### Sledování změny C nebo tg $\delta$ měřeného objektu

V rozmezí stupnice měřidla funguje měřicí přístroj jako přímo ukazující měřič kapacity (nebo ztrát). Tuto vlastnost můžeme výhodně využít např. při sledování stability kondensátorů, jejich teplotního koeficientu apod.

Citlivost zesilovače podobně jako v předcházejícím odstavci nastavíme tak, aby jednotkové výchylce měřidla odpovídala přímo změna kapacity v pF nebo v procentech.

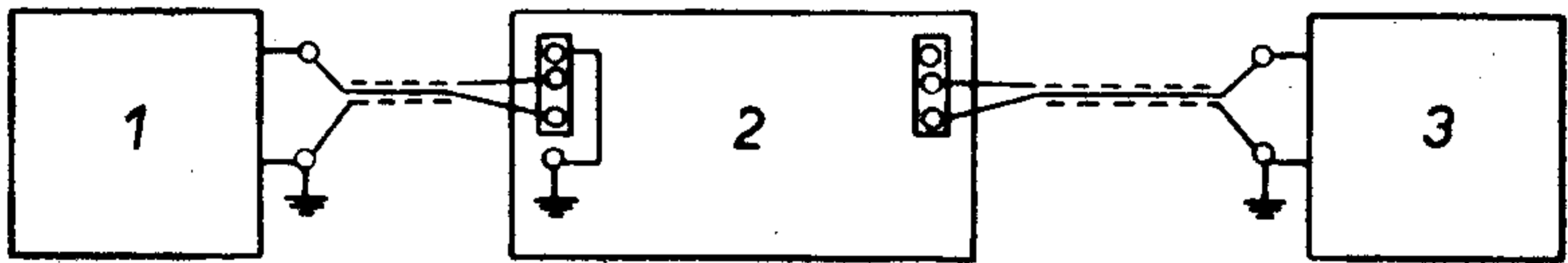
#### Připojení registračního přístroje

Potřebujeme-li trvalý záznam měření, je možné připojit registrační přístroj. K tomu účelu jsou vyvedeny svorky H, připojené paralelně k měřidlu F. Registrační přístroj musí mít vysoký vstupní odpor (asi 100 k $\Omega$ ), aby nezatěžoval příliš obvod měřidla. Výstup není jedním pólem uzemněn.

## Použití vnějšího generátoru a indikátoru

Potřebujeme-li provést měření v celém kmitočtovém rozsahu, vysuneme kabely K a J propojující vlastní generátor a indikátor s mostem a připojíme vnější generátor a indikátor. Předpokládáme, že vnější generátor a indikátor má vlastní zem. Propojení vnějšího generátoru a indikátoru s mostem musíme provést tak, abychom nezpůsobili přídatnou zemní smyčku.

Příklad správného propojení generátoru a indikátoru je na obr. 10.



Obr. 10

- 1 - generátor
- 2 - most LAK 198 11
- 3 - indikátor

## ZÁVĚREČNÁ DOPORUČENÍ

### Klimatické podmínky

Přesnost mostu závisí v podstatě pouze na vnitřním kapacitním normálu. Teplotně kompenzovaný slídový normál 10.000 pF zaručuje přesnost mostu podle technických podmínek v rozmezí 10 až 40 °C. Most je ve výrobním závodě nastaven při teplotě 23 °C. Doporučujeme, aby nejpřesnější měření byla prováděna při této teplotě.

### Kontrola přesnosti mostu

Ke kontrole mostu doporučujeme použít pouze kapacitní normál (nejlépe vzduchový), jehož přesnost je ověřena nepříliš starým atestem výrobního podniku nebo Národního úřadu pro míry a váhy.

Je nepravděpodobné (i po několika letech provozu), že by se hodnota vnitřního normálu změnila natolik, aby chyba mostu byla větší než připouštějí technické podmínky. Stane-li se tak přece, nebo je-li žádáno pro některé zvláštní případy přesné dostavení, doporučujeme tento zákrok přenechat výrobnímu podniku. K dostavení kapacity slouží trimr C7, k dostavení nuly tg $\delta$  keramický trimr C6. Trimr C7 je přístupný otvorem ve vnitřním stínícím krytu na pravé straně mostu, C6 až po sejmutí tohoto krytu.

### Dostavení fázového posuvu zesilovače

Změní-li se po delší době proti sobě kmitočet oscilátoru a rezonanční kmitočet selektivního členu zesilovače, přichází

zesílený signál z mostu na fázový detektor s fázovým posuvem, odlišným od 0 a  $90^\circ$ . To se projeví jako větší vzájemné ovlivňování při vyrovnávání jak kapacitní tak i odporové složky měřeného objektu (zdlouhavé vyrovnávání).

Aby nevznikal nežádoucí fázový posuv, je možné rezonanční kmitočet selektivního členu dostavit na kmitočet oscilátoru potenciometrem R67 (V, obr. 6), přístupným pomocí šroubováku. Dostavení provedeme takto:

Připojíme kondensátor s malými ztrátami (např. styroflexový kondensátor) o hodnotě odpovídající rozsahu  $10^3$  až  $10^4$ , citlivost (I) stáhneme asi na  $2/3$  a most vyrovnáme přesně pro obě složky. Pak stiskneme tlačítko tg $\delta$  (E), pomocí jemného dostavení strát (T) rozvážíme most na plnou výchylku měřidla a tlačítko tg $\delta$  pustíme. Ukazuje-li nyní měřidlo výchylku kapacity větší než 2 až 3 dílky od nuly, není fáze zesilovače přesně nastavena. Výchylku vynulujeme natočením potenciometru R67.

Na rozsahu  $10^6$  dochází k částečnému fázovému posuvu na dělicích transformátorech, proto zde může být vzájemné ovlivňování obou složek poněkud větší.

## ÚDRŽBA PŘÍSTROJE

### Kontrola a výměna baterie

Při běžném přerušovaném provozu by baterie měla vydržet v přístroji po dobu několika měsíců. Doporučujeme výměnu baterie, klesne-li její napětí pod 8 V (spodní hranice červeného políčka na měřidle). Napětí baterie kontrolujeme stisknutím tlačítka C při zapnutém přístroji. Baterie je přístupná otvorem v zadním panelu přístroje (U). Vybité články v přístroji nenechávejte.



## Otočné\_přepínače

Jinak vyžadují občasnou pozornost pouze otočné přepínače. Kontakty čistíme benzinem a lehce namažeme roztokem vazeliny v benzínu v poměru asi 1 : 10.

# ROZPIS ELEKTRICKÝCH SOUČÁSTÍ

1AK\_198\_11

## O d p o r y :

R1	vrstvový	TR 107	2k/E	R16	vrstvový	TR 107	160/E
R2	vrstvový	TR 107	400/E	R17	vrstvový	TR 107	160/E
R3	vrstvový	TR 107	5k/E	R18	vrstvový	TR 107	1k6/E
R4	vrstvový	TR 107	1k/E	R19	vrstvový	TR 107	1k6/E
R5	vrstvový	TR 107	4k/E	R20	vrstvový	TR 107	1k6/E
R6	vrstvový	TR 107	800/E	R21	vrstvový	TR 107	1k6/E
R7	vrstvový	TR 107	160/E	R22	vrstvový	TR 107	400/E
R8	vrstvový	TR 107	1k/E	R23	vrstvový	TR 107	400/E
R9	vrstvový	TR 107	20k/E	R24	vrstvový	TR 107	400/E
R10	vrstvový	TR 107	64/E	R25	vrstvový	TR 107	400/E
R11	vrstvový	TR 107	64/E	R26	vrstvový	TR 112a	22
R12	vrstvový	TR 107	64/E	R27	vrstvový	TR 112a	82/A
R13	vrstvový	TR 107	64/E	R28	vrstvový	TR 112a	560/A
R14	vrstvový	TR 107	160/E	R29	vrstvový	TR 112a	47
R15	vrstvový	TR 107	160/E				

## K o n d e n s á t o r y :

C1	kondens.	LAN 705	34	C9	styroflex.	TC 283	1k/A
C2	otočný	LAN 705	73	C10	slídový WK	714 31	1k06/E
C3	kondens.	1AK 720	00	C11	slídový WK	714 31	4k/E
C6	dolaďovací	TK 812	100	C12	slídový WK	714 08	740/D
C7	dolaďovací	TK 810	30	C13	slídový WK	714 31	1k6/E
C8	terylenový	TC 276	M22				

Poznámka: Kapacita kondensátoru C4 je tvořena dvěma špičkami na desce řadiče 4.5. Kapacita C11 je tvořena dvěma kondenzátory 4000 pF paralelně propojenými.

## T r a n s f o r m á t o r y a c í v k y :

				Vinutí	Číslo vývodu	Počet závitů	Ø vodiče
Transformátor	T1	LAN 670	12				
Cívka		1AK 633	12	LA	3 - 4	80	0,200
				LB	4 - 5	80	0,200
				LC	5 - 6	80	0,200
				LD	6 - 7	80	0,200
				LE	1 - a	80	0,200
				LF	a - b	80	0,200
				LG	b - 2	80	0,200
Tlumivka	T2	LAN 650	30				
Cívka		1AK 614	37				
Tlumivka	T3	LAN 650	32				
Cívka		1AK 614	38				
Tlumivka	T4	LAN 650	75				

Cívka		1AK 614 89		1 - 12	20x11	0,500
				13 - 24	2x11	0,500
Transformátor T6		1AN 673 52				
Cívka		1AK 636 49				
Cívka	L1	1AK 586 74				
Cívka		1AK 600 58	L	1 - 2	185	0,500
Cívka	L2, L5	1AK 586 75				
Cívka		1AK 600 59	L	1 - 2	460	0,300
Cívka	L3	1AK 586 76				
		1AK 600 60		1 - 2	1830	0,150
Cívka	L4	1AK 586 77				
Cívka		1AK 600 61		1 - 2	75	0,670

1AK 198 16

O d p o r y :

R1	vrstvový	TR 112a 47k	R36	vrstvový	TR 151 5k1/B
R2	vrstvový	TR 112a 22k	R37	vrstvový	TR 151 5k1/B
R3	vrstvový	TR 112a 220	R38	vrstvový	TR 112a 3k3
R4	vrstvový	TR 112a 12k/A	R39	vrstvový	TR 112a 3k3
R5	vrstvový	TR 112a 6k8/A	R40	vrstvový	TR 112a 4k7
R6	vrstvový	TR 112a 47k	R41	vrstvový	TR 112a 10k
R7	vrstvový	TR 112a 12k/A	R42	vrstvový	TR 112a 4k7
R8	vrstvový	TR 112a 8k2/A	R43	vrstvový	TR 112a 10k
R9	vrstvový	TR 112a 3k3	R44	vrstvový	TR 112a 4k7
R10	vrstvový	TR 112a 33k	R45	vrstvový	TR 112a 10k
R11	vrstvový	TR 112a 12k/A			
R12	potenciometr	TP 016 3k3	R47	vrstvový	TR 112a 8k2
R13	vrstvový	TR 112a 3k3	R48	vrstvový	TR 112a 1k
R15	vrstvový	TR 112a 470	R49	vrstvový	TP 280b 20/A 10k/N
R16	vrstvový	TR 112a 33k	R50	vrstvový	TR 112a 15k
R17	vrstvový	TR 112a 6k8/A	R51	vrstvový	TR 112a 5k6/A
R18	vrstvový	TR 112a 220	R52	vrstvový	TR 112a 3k9/A
R19	vrstvový	TR 112a 12k/A	R53	potenciometr	TP 011 1k5
R20	vrstvový	TR 112a 2k7/A	R54	vrstvový	TR 112a 330
R21	vrstvový	TR 112a 15	R55	potenciometr	TP 011 3k3/A
R22	vrstvový	TR 112a 8k2/A	R56	vrstvový	TR 112a 3k3/A
R23	vrstvový	TR 112a 6k8/A	R57	vrstvový	TR 112a 82
R24	vrstvový	TR 112a 33k	R58	vrstvový	TR 112a 4j7
R25	vrstvový	TR 112a 68k	R59	vrstvový	TR 112a 10
R26	vrstvový	TR 112a 1k2/A	R60	vrstvový	TR 112a 10
R27	potenciometr	TP 016 3k3	R62	drátový	TR 636 82
R28	vrstvový	TR 112a 12k/A	R63	drátový	TR 636 82
R29	vrstvový	TR 112a 15k	R64	vrstvový	TR 151 M22
R30	vrstvový	TR 112a 12k/A	R65	vrstvový	TR 151 M22
R31	vrstvový	TR 112a 3k3	R66	vrstvový	TR 112a 18k/A
R32	vrstvový	TR 112a 8k2/A	R67	potenciometr	TP 280b 16/E 50k
R33	vrstvový	TR 112a 3k3	R68	vrstvový	TR 151 M16/B
R34	vrstvový	TR 112a 1k2/A	R69	potenciometr	TP 035 33k
R35	vrstvový	TR 112a 3k3			

## K o n d e n s á t o r y :

C1	elektrolyt.	TE 004	5M	C15	elektrolyt.	TC 972	50M
C2	elektrolyt.	TE 004	5M	C16	terylénový	TC 281	10k
C3	elektrolyt.	TC 952	50M	C17	elektrolyt.	TC 972	G1
C4	elektrolyt.	TE 004	5M	C18	terylénový	TC 281	10k
C5	elektrolyt.	TC 952	50M	C19	elektrolyt.	TC 972	50M
C6	elektrolyt.	TC 973	G2	C20	elektrolyt.	TC 962	G2
C7	elektrolyt.	TE 004	5M	C21	polystyrén.	TC 297	M1
C8	elektrolyt.	TC 973	G2	C22	elektrolyt.	TE 988	50M
C9	polystyrén.	TC 297	M1	C24	svitkový	TC 184	15k
C10	elektrolyt.	TC 972	50M	C25	elektrolyt.	TC 530a	G5-PV
C11	elektrolyt.	TC 972	50M	C26	elektrolyt.	TC 936	1G
C12	elektrolyt.	TC 973	G2	C27	elektrolyt.	TC 936	1G
C13	elektrolyt.	TE 004	5M	C28	terylénový	TC 281	6k8
C14	elektrolyt.	TE 986	2M				

## Upozornění:

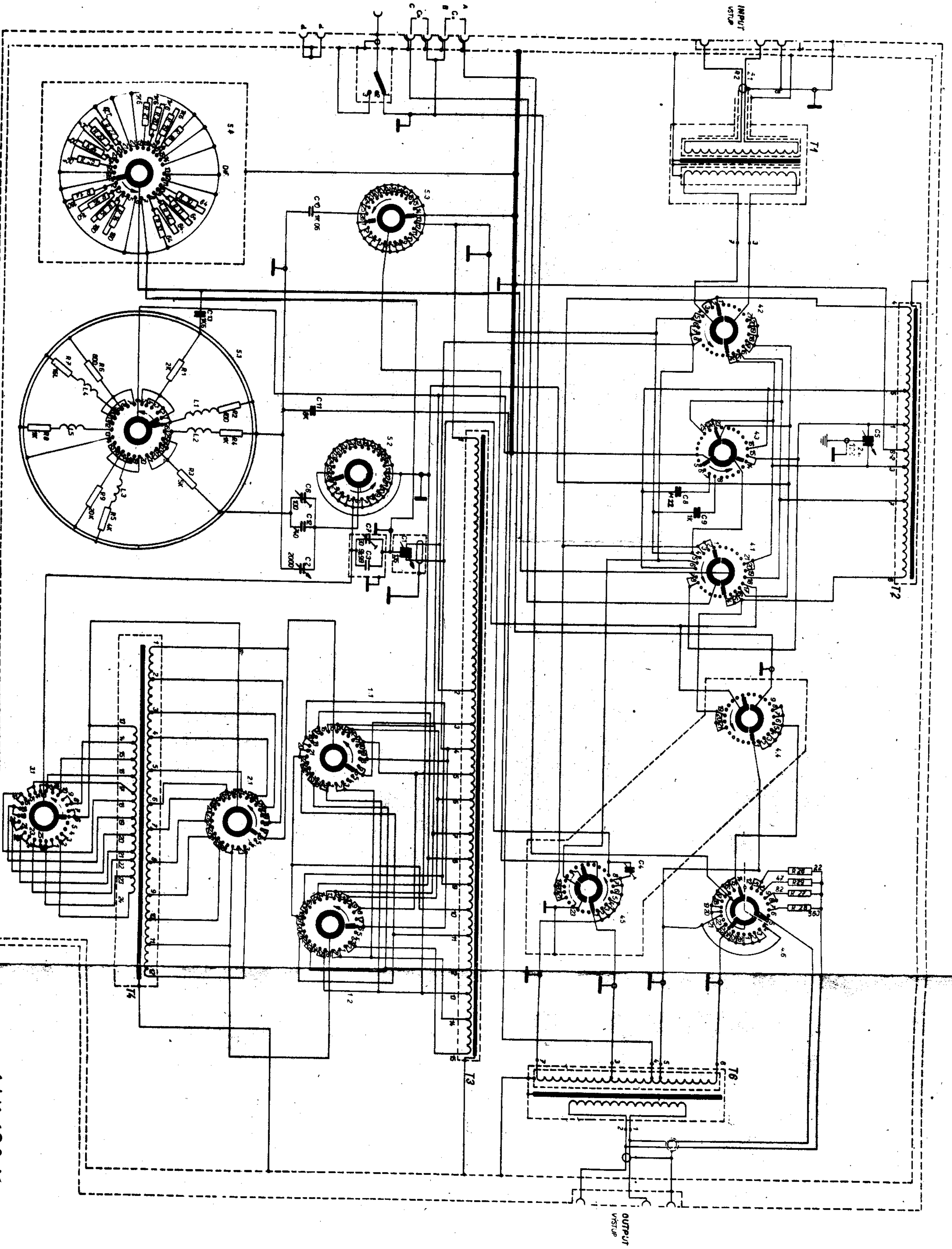
Kondenzátory Ca a Cb jsou vybírány z hodnot: 270, 470, 820, 1800, 3300, 4700, 5600, 6800, 8200 a 10 000 pF.

## T r a n s f o r m á t o r y a c í v k y :

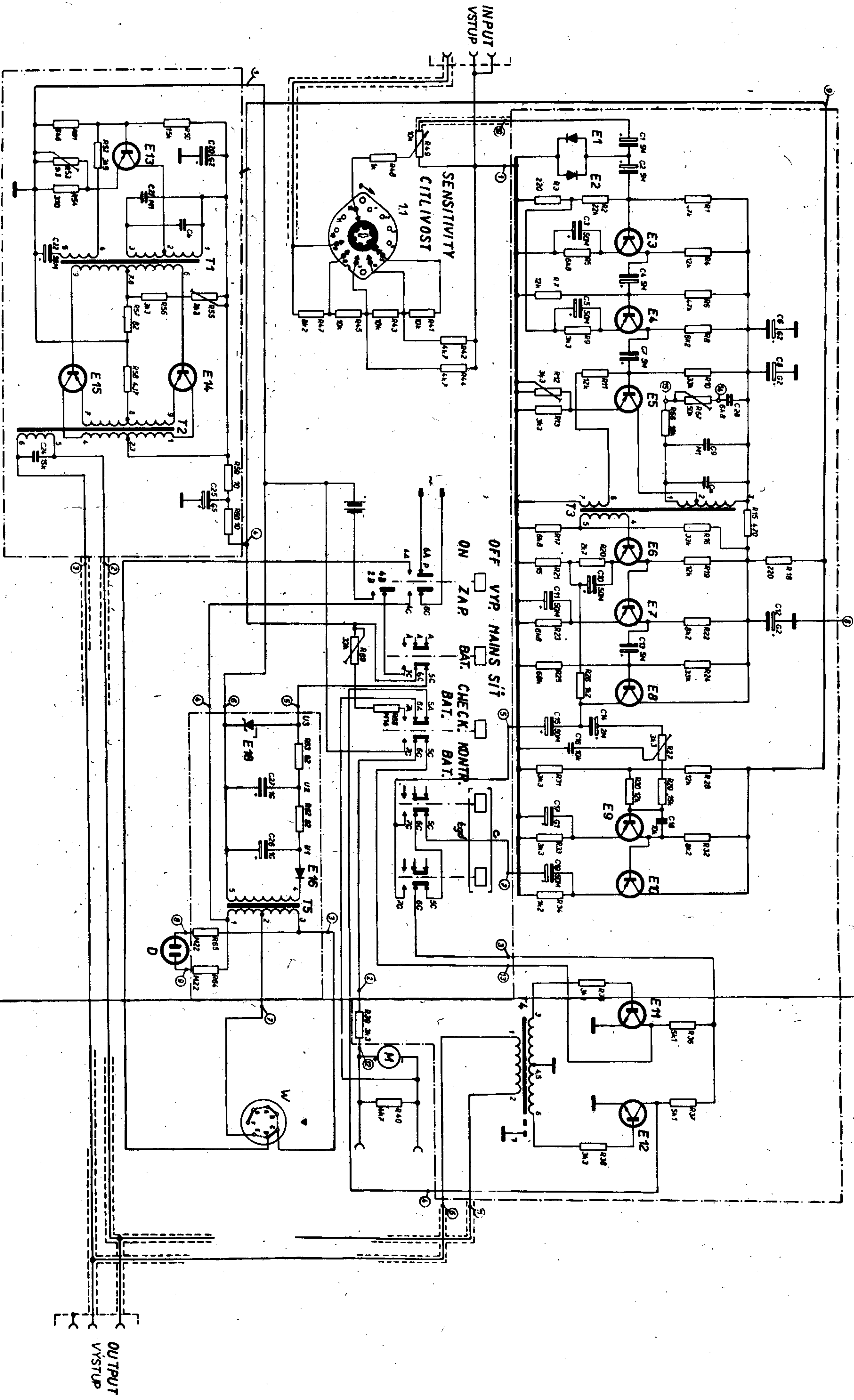
		Vinutí	Číslo vývodu	Počet závitů	Ø vodiče
Transformátor T1	LAN 673 49				
Cívka	LAK 636 45		1 - 2	270	0,18
			2 - 3	710	0,18
			4 - 5	58	0,18
			6 - 7	40	0,18
			8 - 9	40	0,18
Transformátor T2	LAN 673 48				
Cívka	LAK 636 46		1 - 2	175	0,18
			3 - 4	175	0,18
			5 - 6	550	0,18
			7 - 8	25	0,18
			8 - 9	25	0,18
Transformátor T3	LAN 673 51				
Cívka	LAK 636 44		1 - 2	300	0,18
			2 - 3	670	0,18
			4 - 5	200	0,18
			6 - 7	50	0,18
Transformátor T4	LAN 673 50				
Cívka	LAK 636 47		1 - 2	650	0,18
			3 - 4	170	0,18
			5 - 6	170	0,18
Transformátor T5	LAN 662 37				
Cívka	LAK 636 48		1 - 2	2800	0,1
			2 - 3	2350	0,09
			4 - 5	600	0,18

O s t a t n í e l. s o u č á s t i :

Germaniová dioda E1,E2	GA205	
Tranzistor E3,E4,E5,E8, E10,E13	GC517	
Tranzistor E6,E7,E9	GC516	
Tranzistor E11,E12	101NU70	
Tranzistor E14,E15	2-GC500	
Křemíková dioda E16	KY702	
Zenerova dioda E18	6NZ70	1AN 112 88
Doutnavka D		1AN 109 13
Měřidlo M		LAP 781 92
Monočlánek	5044	ČSN 36 4174

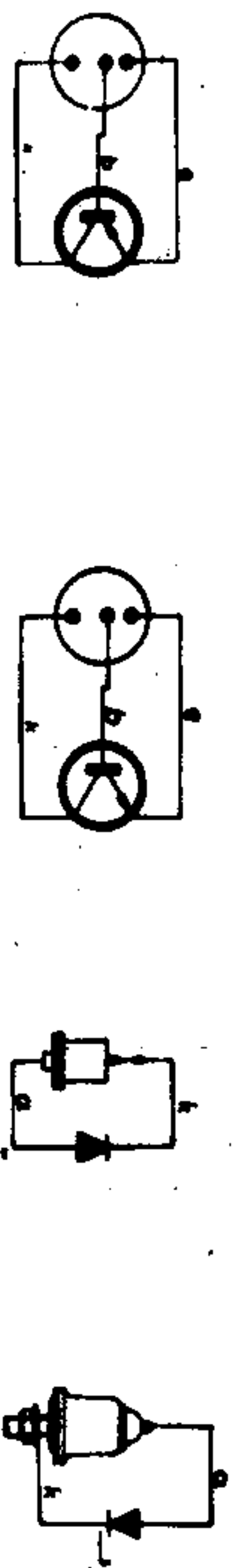


1AK 198 11



E1, E2  
E3, E4, E5, E6, E7, E8, E9, E10, E11, E12  
E13, E14, E15

E18



1AK 198 16

OUTPUT  
VYSTUP