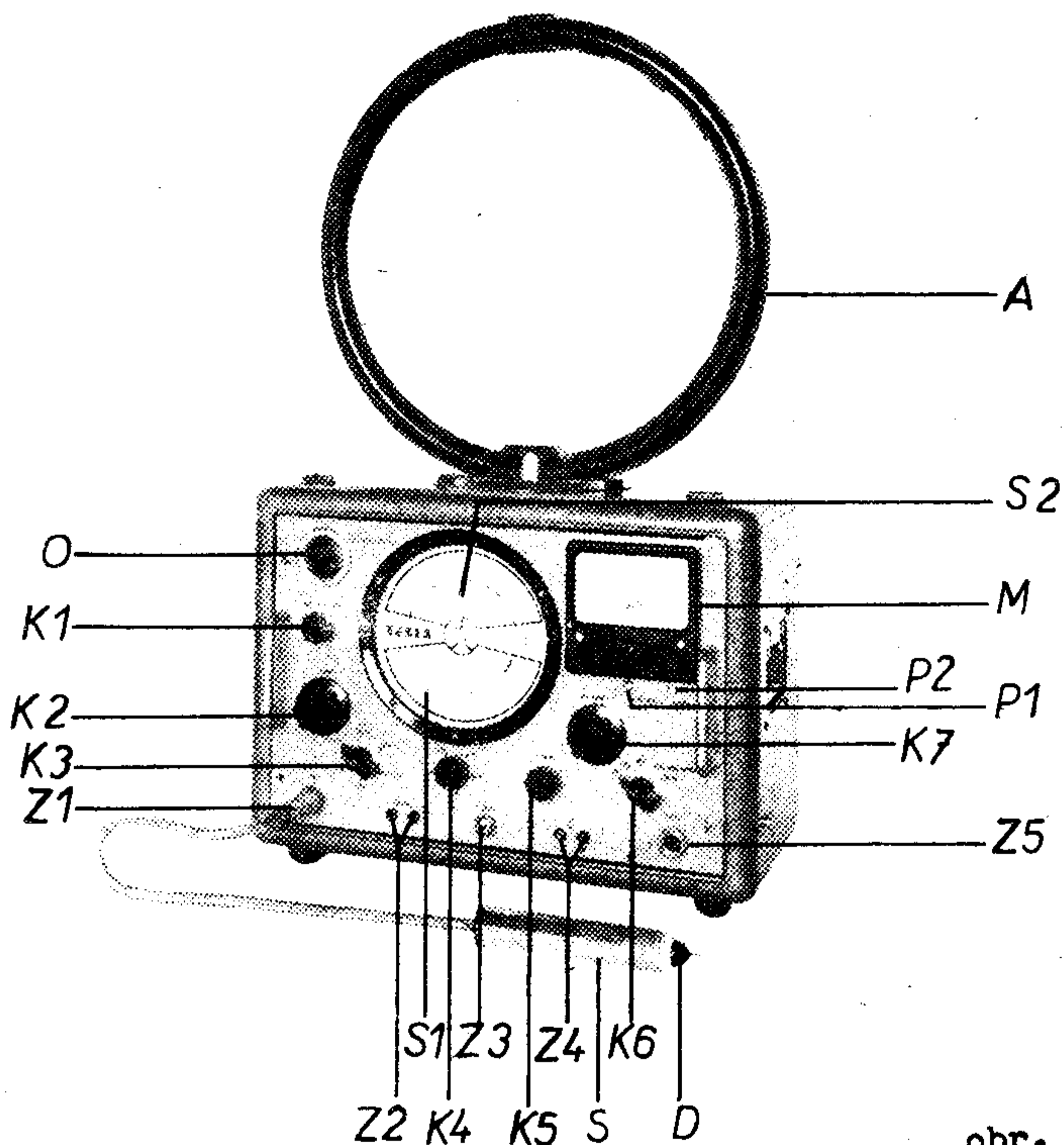


**MĚŘIČ POLE A RUŠENÍ**  
**TESLA BM 405**

MĚŘIČ POLE A RUŠENÍ TESLA EM 405

Návod k obsluze.



obr. 1

- A - anténa
- S - sonda
- S1 - stupnice nastavení kmitočtu
- S2 - stupnice ladění antény
- D - přepínač děliče 1 : 1, 1 : 10, 1 : 100
- M - výstupní měřidlo
- K1 - nastavení proudu šumové diody
- K2 - ladění přijímače
- K3 - přepínač kmitočtových rozsahů
- K4 - přepínač děliče
- K5 - regulace zesílení (cejchování)
- K6 - přepínač funkce voltmetru
- K7 - ladění antény
- O - otvor pro sondu
- P1 - potenciometr nastavení nuly voltmetru
- P2 - potenciometr nastavení nuly registračního přístroje
- Z1 - konektor pro připojení sondy
- Z2 - zdičky pro připojení registračního přístroje
- Z3 - konektor pro výstup mf kmitočtu
- Z4 - zdičky pro výstup nf kmitočtu (sluchátka)
- Z5 - zásuvka pro připojení napájecího kabelu

## POUŽITÍ

Měřič pole a rušení BM 405 je v podstatě měrný superheterodynní přijímač, který můžeme použít jako laděný mikrovoltmetr nebo jako měřič elektromagnetických polí. Sondou, v níž je dělič a vf zesilovač, lze měřit napětí přímo na objektu. Přístroj je napájen ze zvláštních zdrojů, buď ze střídavé sítě zdrojem BP 4050 nebo z baterie zdrojem BP 4052. Propojení zdrojů s přístrojem je provedeno speciálním kabelem. K měření rušivých napětí na síťových svorkách strojů a přístrojů je nutno použít tohoto měřiče spolu s umělou sítí BP 4051.

## POPIS

Měření napětí se provádí sondou, v níž je vf zesilovač (E1). Vstup je neladěný. V hlavě sondy je třístupňový přepínač, kterým se přepíná vstupní kapacitní dělič 1 : 1, 1 : 10 a 1 : 100. V anodě vf zesilovače je transformátor s laděným sekundárem. Jeho cívky se přepínají v karuselu uvnitř přístroje spolu s obvodou prvního oscilátoru. Druhý stupeň je additivní pentodový směšovač a první oscilátor (E2). V anodě směšovače je pásmový filtr, laděný na první mf kmitočet, který je na 1., 2., 3., 5. a 6. rozsahu 3 MHz a na 4. rozsahu 1,6 MHz.

Za tímto stupněm následuje katodový sledovač (E3), v němž je plynulé řízení zesílení a dekadický dělič. První stupeň dekadického děliče dělí 3x, další tři stupně každý 10x.

Dále následuje druhý, multiplikativní směšovač a oscilátor (E4). Kmitočet tohoto oscilátoru se přepíná na 4. rozsahu zároveň s karuselem na 1,725 MHz, na ostatních rozsazích je 2,875 MHz.

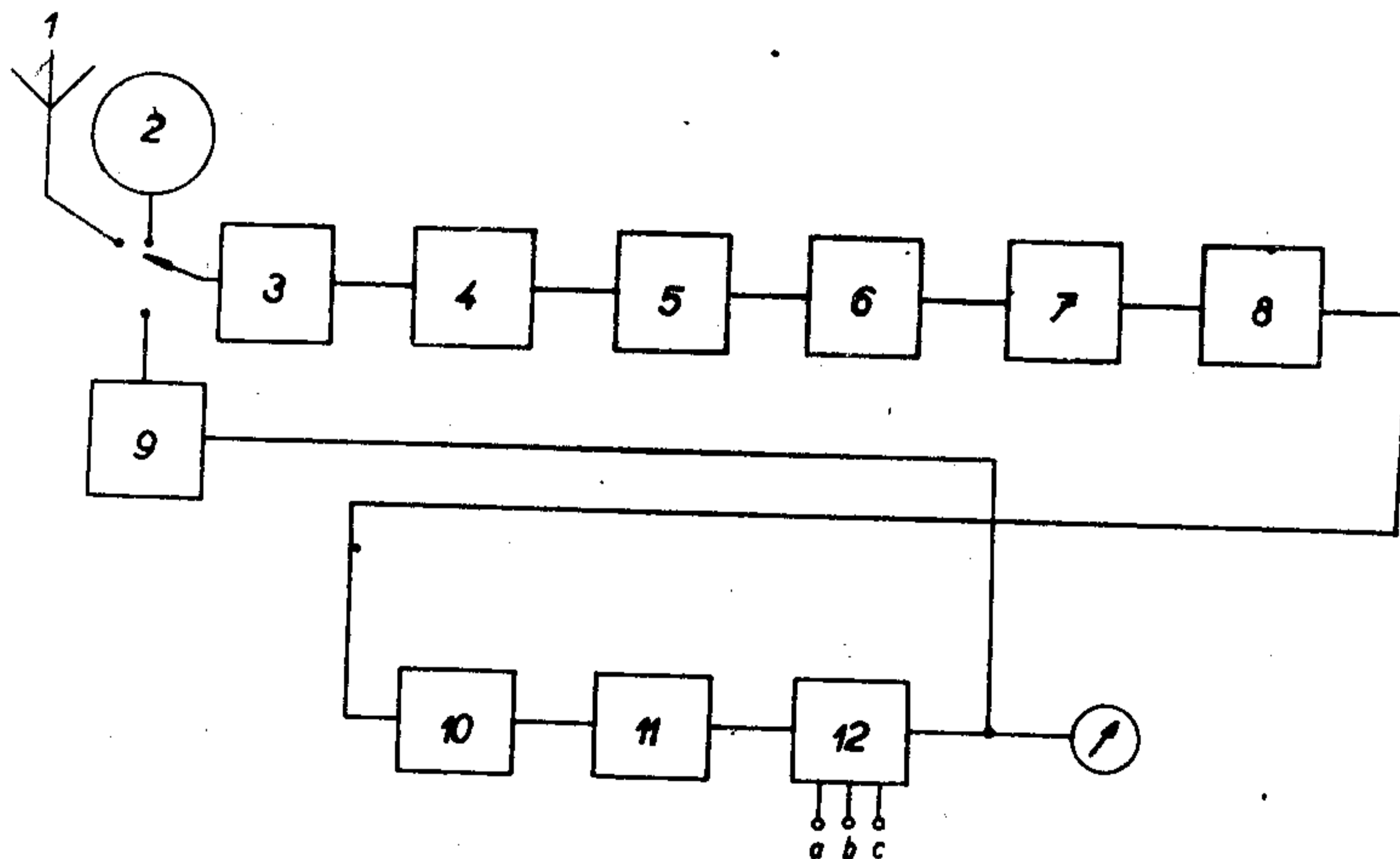
Další dva stupně slouží k zesílení mf kmitočtu 125 kHz (E5 a E6). Za posledním pásmovým filtrem je diodová detekce (E7). RC konstanta vyhlazovacího filtru se přepíná pro měření střední hodnoty (0,2 msec) a pro měření rušení je možno použít vyhodnocení  $\tau_{vyb} = 160$  msec. V druhé poloze přepínače je zavedeno do mřížek mf elektronek AVC,

které tvoří přibližně logaritmický průběh (3 dekády) výstupního napětí. Stejnoseměrná napětí se přivádějí jednak na most (E9) s měřicím přístrojem mezi katodami a zároveň na druhý most (E8), jehož katody jsou vyvedeny na zdičky pro připojení registračního přístroje s předzesilovačem. Elektronka E10 slouží jednak jako katodový sledovač pro výstup nízké kmitočtu, jednak jako zesilovač nízkého kmitočtu (modulace v signálu).

Přístroj se cejchuje pomocí šumového generátoru (E11). Napájecí napětí jsou stabilizována elektronkovým stabilizátorem pro anodové napětí a magnetickým pro žhavení elektronek (ve zdroji).

Měření elektromagnetických polí se provádí pomocí cejchovaných rámových antén. Měříme-li elektrickou složku pole, použijeme tyčové antény, připojené na vstup měřiče.

#### BLOKOVÉ SCHEMA



obr. 2

- 1 - tyčová anténa
- 2 - rámová anténa
- 3 - kapacitní dělič umístěný v sondě
- 4 - vf zesilovač umístěný v sondě (E1)
- 5 - pentodový směšovač a první oscilátor (E2)
- 6 - katodový sledovač (E3)
- 7 - dekadický dělič
- 8 - druhý směšovač a oscilátor (E4)
- 9 - šumový generátor (E11)
- 10 - první zesilovač mf kmitočtu 125 kHz (E5)
- 11 - druhý zesilovač mf kmitočtu 125 kHz (E6)
- 12 - diodová detekce (E7), stejnosměrné mosty (E8, E9), katodový sledovač pro výstup mf kmitočtu a nf zesilovač (E10)
- a - výstup nf
- b - výstup mf
- c - výstup pro registrační přístroj

#### TECHNICKÉ ÚDAJE

Kmitočtový rozsah: 150 kHz ÷ 30 MHz v šesti rozsazích

Přesnost kmitočtu: ± 1 %

Měření napětí:

a) signálních: I. Lineární rozsah voltmetru 3 μV ÷ 1 V na plnou výchylku.

II. Logaritmický rozsah - 3 dekády  
300 μV ÷ 1 V na plnou výchylku

b) rušivých:

Přístroj provádí vyhodnocení podle ██████████ doporučené CISPR (Dokument č.1) a ČSN 34 2850 "Ochrana radiového příjmu před rušením".

Přetížitelnost vf okruhů: 30 dB ± 1,5 dB;  
vstupní napětí maximálně do 10 mV.

**Přesnost měření napětí  
(lineární stupnice):**

$\pm 1$  dB

**Měření elektromagne-  
tických polí:**

Při měření se používají rámové antény,  
případně tyčová anténa.

Údaj měřiče je nutné násobit koeficientem,  
určeným z grafu pro příslušnou anténu.

Rozsah měření: od 0,5 - 0,9  $\mu$ V/m do 1,5 V/m.

**Přesnost měření elektro-  
magnetických polí:**

$\pm 3$  dB

**Čejchování měřiče:**

šumovým generátorem na každém kmitočtu

**Potlačení nežádoucích  
signálů:**

I. jako měřič pole:

a) mezifrekvenčního kmitočtu min. 60 dB

b) zrcadlového kmitočtu min. 60 dB

II. jako laděný mikrovoltmetr:

a) mezifrekvenčního kmitočtu asi 40 dB

b) zrcadlového kmitočtu asi 40 dB

mimo krajní kmitočty

**Šířka pásma měřiče:**

9 kHz pro pokles 6 dB

**Výstupy:**

a) zdířky pro spoluposlech sluchátky,  
pro nf zesilovač nebo osciloskop.

b) zdířky pro registrační přístroj  
Metra DRg 2,5 mA - 1700  $\Omega$  s předzesilo-  
vačem Z 10.

c) konektor pro výstup mezifrekvenčního  
kmitočtu 125 kHz, např. pro osciloskop.



Vstupní odpor: 500 k $\Omega$

Vstupní kapacita: 13 pF v poloze vstupního děliče 1 : 1,  
v ostatních polohách menší.

Osazení: 1 x 6F32, 1 x ECF82, 1 x ECH81, 1 x 6F31  
(EF93), 1 x 6L31 (EL90), 1 x EABC80, 3 x ECC83,  
1 x 1NA31, 1 x 6X11

Napájení: a) ze střídavé sítě o napětí 220 V/120 V  $\pm$ 10%,  
50 Hz zdrojem BP 4050,  
b) z baterie 12 V zdrojem BP 4052.

Poznámka: Zdroje je zapotřebí k přístroji  
zvlášť objednat.

Spotřeba: 120 VA

Rozměry a váha: vlastního přístroje: 460 x 290 x 340 mm; 23,3kg  
výsuvného stativu: 1100 mm,  $\varnothing$  200mm; 7 kg  
kufru s anténami: 540 x 350 x 500 mm; 21 kg

Příslušenství:

sonda	LAK 052 56
napájecí kabel krátký	LAK 641 74
napájecí kabel dlouhý	LAK 642 29
koaxiální kabel	LAK 641 58
stativ s otočnou hlavicí	LAF 140 01
skříň	LAF 846 71
rámová anténa (6 ks)	LAN 401 00 až 05
tyčová anténa (1 ks)	LAF 404 04
sada cejchovních křivek	
návod k obsluze	



## POKYNY PRO OBSLUHU

Před zapnutím přístroje se zapojí sonda konektorem do zásuvky Z1 a kabel z napájecího zdroje BP 4050 do zásuvky Z5.

Zapnutí přístroje se provede vypínačem na zdroji.

Před měřením se nastaví nula voltmetru potenciometrem P1, případně nula registračního přístroje (je-li připojen) potenciometrem P2, přitom je dekadický dělič K4 v poloze  $\times 10^4$ .

### Měření vf napětí

Měření vf napětí se provádí sondou přímo na objektu. Známe-li kmitočet a napětí měřeného objektu, můžeme přijímač předem přibližně nastavit na předpokládané hodnoty, tj. vybrat správný kmitočtový rozsah přepnutím karuselu K3, nastavit dělič K4 na očekávaný napěťový rozsah a naladit knoflíkem K2 přijímač na signál.

Neznáme-li kmitočet a napětí měřeného signálu, je nejlépe provést hledání kmitočtu s přepínačem funkce v poloze "LOG" (logaritmická stupnice) a dekadickým děličem v nejcitlivější poloze ( $\times 3$ ), tj. při citlivosti asi 300  $\mu\text{V}$  na plnou výchylku. Dělič sondy (vstupní) je v poloze 1 : 1. Při hledání kmitočtu je nutno dát pozor na jiné signály (např. rozhlasové stanice), které pronikají na vstup měřiče zároveň s měřeným signálem, a na signály způsobené dvojitým směřováním, na nichž nelze přístroj cejchovat. Cejchování se provádí v tomto případě v těsné blízkosti rušivého signálu.

### Cejchování měřiče

Jestliže máme stanovený kmitočet, na kterém budeme měřit, je nutno měřič ocejchovat. Cejchování se provádí na každém kmitočtu zvlášť. Vlivem dvojitého směřování se vyskytují v přijímači rušivé signály na kmitočtech dle následujícího vzorce:

$$f_{\text{ruš.}} = \frac{n \cdot f_{20} \pm f_{2m}}{m} - f_{1m}$$

V tomto případě je nutno cejchovat přijímač v těsném sousedství těchto kmitočtů.

- $f_{20}$  = kmitočet druhého oscilátoru 2,875 MHz, 1,725 MHz a čtvrtého rozsahu  
 $f_{1m}$  = kmitočet první mezifrekvence 3 MHz, 1,6 MHz a čtvrtého rozsahu  
 $f_{2m}$  = kmitočet druhé mezifrekvence 125 kHz  
 $m$  = harmonická prvního oscilátoru  
 $n$  = harmonická druhého oscilátoru

Dělič v hlavě sondy je v poloze 1 : 1. Sondu zasuneme na doraz do otvoru "0". Dekadický dělič K4 přepneme do polohy "x3" a přepínač funkce K6 do polohy "PROUD ŠUM. DIODY". Potenciometrem K1 nastavíme výchylku měřidla na červenou rysku. [0,75]

Přepínač K6 přepneme do polohy "CEJCHOVÁNÍ". Potenciometrem pro regulaci zesílení (K5) nastavíme ručku měřidla opět na červenou rysku. Toto nastavení pro kontrolu několikrát opakujeme. Tím je přístroj na naladěném kmitočtu ocejchován a můžeme měřit neznámý signál. Přepínač děliče K4 přepneme do polohy "10<sup>4</sup>", přepínač K6 přepneme do příslušné polohy pro měření.

Pro běžná měření napětí nebo polí měříme v poloze přepínače "LIN", při silně kolísajících signálech v poloze "LOG", pro měření rušení používáme polohu "RUŠENÍ". Sondu opět připojíme na měřený objekt.

Je-li měřené napětí větší než 100  $\mu$ V, použijeme nejdříve dělič v sondě, zejména při měření rušení.

a) Pro polohy přepínače K6 "LIN" a "RUŠENÍ" - dělič K4 v poloze:

- |                  |                               |
|------------------|-------------------------------|
| x3               | 3 $\mu$ V na plnou výchylku   |
| x10              | 10 $\mu$ V na plnou výchylku  |
| x10 <sup>2</sup> | 100 $\mu$ V na plnou výchylku |
| x10 <sup>3</sup> | 1 mV na plnou výchylku        |
| x10 <sup>4</sup> | 10 mV na plnou výchylku       |

Platí lineární stupnice měřidla.

b) V poloze "LOG" přepínače K6 - dělič K4 v poloze:

x3 300  $\mu$ V na plnou výchylku  
x10 1 mV na plnou výchylku  
x10<sup>2</sup> 10 mV na plnou výchylku

V dalších polohách děliče K4 neměřit !

Flatí logaritmická stupnice měřidla.

Pro napětí nad 10 mV měřit v poloze dekadického děliče x10<sup>2</sup> s použitím děliče vstupního.

Foznámka:

Při měření nejmenších napětí do 3  $\mu$ V je nutno brát v úvahu vlastní šum přijímače, který je  $E_g = 0,5 \div 0,7 \mu$ V.

Abychom dostali správné napětí  $E_v$ , je tedy nutno od změřené hodnoty  $E_m$  odečíst  $E_g$  podle vzorce:

$$E_v = \sqrt{E_m^2 - E_g^2}$$

Při měření lze použít pro kontrolu jednak výstup mezifrekvenčního kmitočtu Z3 (např. pro oscilograf), jednak výstup nízkofrekvenčního kmitočtu Z4 (pro oscilograf nebo pro spoluposlech sluchátky).

### Měření elektromagnetických polí

Při tomto měření se rámová anténa příslušného kmitočtového rozsahu (barvy antén souhlasí s barvami rozsahů na přístroji) zasune do horní zásuvky přístroje a sonda se zastrčí do otvoru "C". Pro měření elektrické složky pole použijeme tyčovou anténu, která nemá směrového účinku. Tím je přístroj připraven k měření.

Další nastavení citlivosti a měření se provádí stejným způsobem jako při měření napětí. Při ladění naladíme nejprve přijímač na maximum (vnější stupnice), potom ladíme anténu na maximum (knoflík ladění antény K7 a vnitřní stupnice). Nakonec je nutno najít otáčením přijímače do směru na zdroj měřeného elektromagnetického pole maximum přijímaného signálu. Odečtený údaj měřiče je nutno násobit korekčním činitelem

antény  $K_2$ , nalezeným z příložených grafů, abychom dostali intenzitu elektromagnetického pole v  $\mu\text{V}/\text{m}$  nebo  $\text{mV}/\text{m}$ .

Pro měření rušivých polí je možno použít vyhodnocení přepnutím přepínače  $K_6$  do polohy "RUŠENÍ". Další postup je stejný jako v předchozím.

Při měření rušivých napětí na síťových svorkách strojů a přístrojů se použije umělé sítě BP 4051.

## APLIKACE

Měřič pole a rušení EM 405 má široké použití ve většině oborů sdělovací techniky. Kromě základních funkcí, tj. měření elektromagnetických a rušivých polí, lze jej s výhodou dále využít např. k měření harmonických kmitočtů vysílačů, ke kontrole modulace vysílačů (ve spojení s oscilografem) apod. Princip měření je prakticky stále stejný, mění se jen měřené objekty a veličiny.

Příklady měření poslouží jako vodítko pro praxi a další aplikační měření.

## Měření elektromagnetických polí

Postup měření je popsán v předchozích odstavcích. Při dlouhodobé registraci nebo při měření polí, která silně kolísají (únik), je nutno měřit na logaritmickém rozsahu výstupního měřidla.

Při měření elektrické složky tyčovou anténou je nutno počítat s tím, že tyčová anténa je ovlivňována okolím. Proto je nutno před měřením stanovit korekční činitel tyčové antény pro zvolené místo.

Korekční činitel se stanoví takto:

Přijímač s rámovou anténou se naladí na kmitočet stanice, která je kmitočtem co nejbližší měřenému kmitočtu. Z údaje měřidla a z korekčního činitele rámové antény se určí intenzita pole v místě měření. K přijímači se potom připojí tyčová anténa a odečte údaj měřidla ( $u_T$ ). Protože elektrická a magnetická složka intenzity pole se na-

vzájem rovnají, je korekční činitel antény ( $K_T$ ) roven podílu mezi intenzitou pole  $\bar{E}$  a napětím na tyčové anténě

$$K_T = \frac{\bar{E}}{U_T}$$

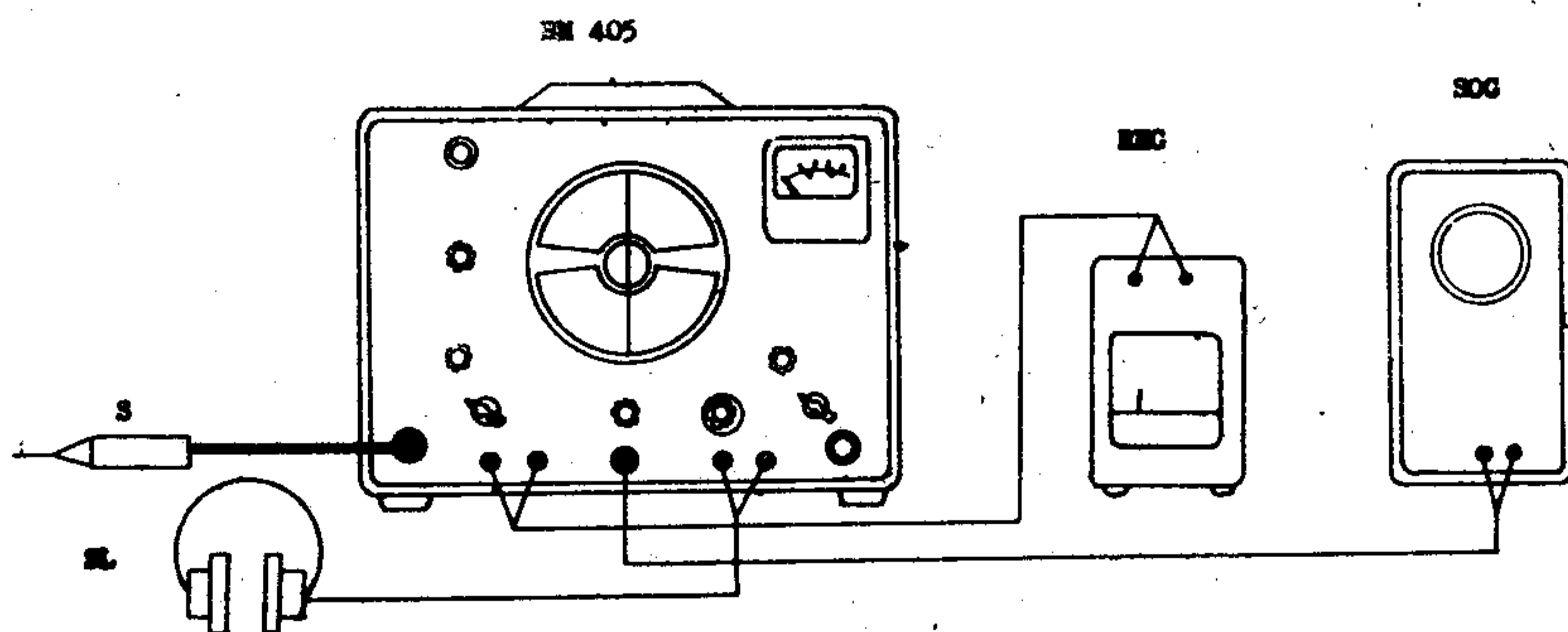
Ke stanovení korekčního činitele tyčové antény v daném místě je výhodné použít vzdálenější rozhlasové stanice tak, aby její pole v místě měření bylo homogenní.

### Měření vf napětí 1 $\mu$ V až 1 V

Při tomto měření používáme přímo sondy, kterou přikládáme na měřené objekty.

Měřenou veličinu můžeme sledovat na měřidle nebo sluchátky nebo pomocí oscilografu na obrazovce. Měřenou veličinu, pokud je časově závislá (dlouhodobě), můžeme pomocí registračního přístroje připojením do zdířek Z2 zaznamenávat graficky.

Zapojení přístroje je na obr. 3.



obr. 3

REG - reg. přístroj s předzesilovačem

SL - sluchátka

SOC - oscilograf (BM 370)

S - sonda k měřenému objektu



## Měření skreslení signálních generátorů

Při měření skreslení signálních generátorů nebo jakýchkoliv jiných oscilátorů změříme nejdříve měřičem rušení EM 405 napětí základního kmitočtu, zaznameneáme hodnotu napětí a potom postupně měříme všechny sudé a liché harmonické původního kmitočtu a zaznamenáváme velikost napětí jednotlivých kmitočtů.

Můžeme velikost napětí vynášet např. graficky, jak je patrné z obr.4.

V měření násobku základních kmitočtů postupujeme tak dlouho, až hodnota napětí je podstatně nižší než hodnota napětí základního kmitočtu.

Výsledné skreslení v procentech je dáno výrazem

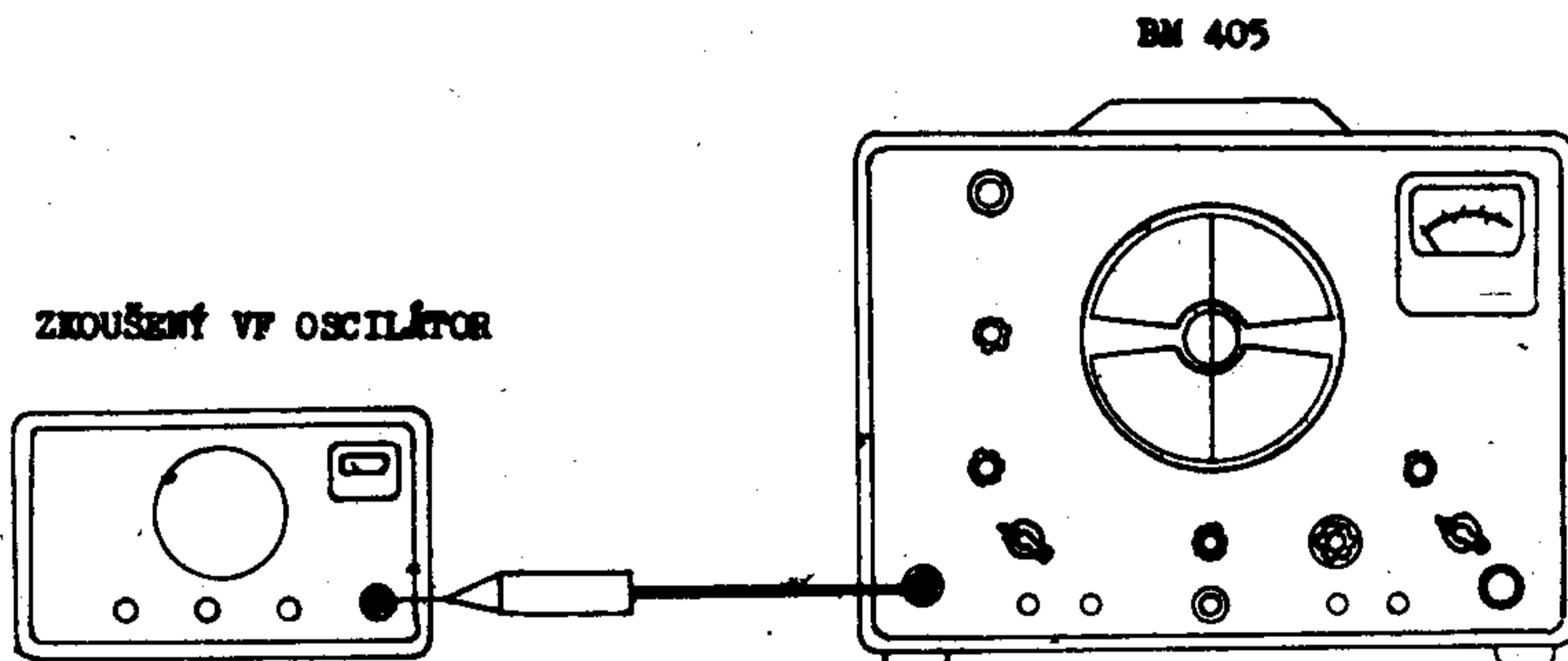
$$\delta = \frac{\sqrt{E_2^2 + E_3^2 + \dots + E_n^2}}{E_1} \cdot 100 \%$$

kde  $E_1$  až  $E_n$  jsou hodnoty napětí jednotlivých harmonických.

Zapojení přístrojů pro toto měření je na obr. 5.



obr. 4



obr. 5

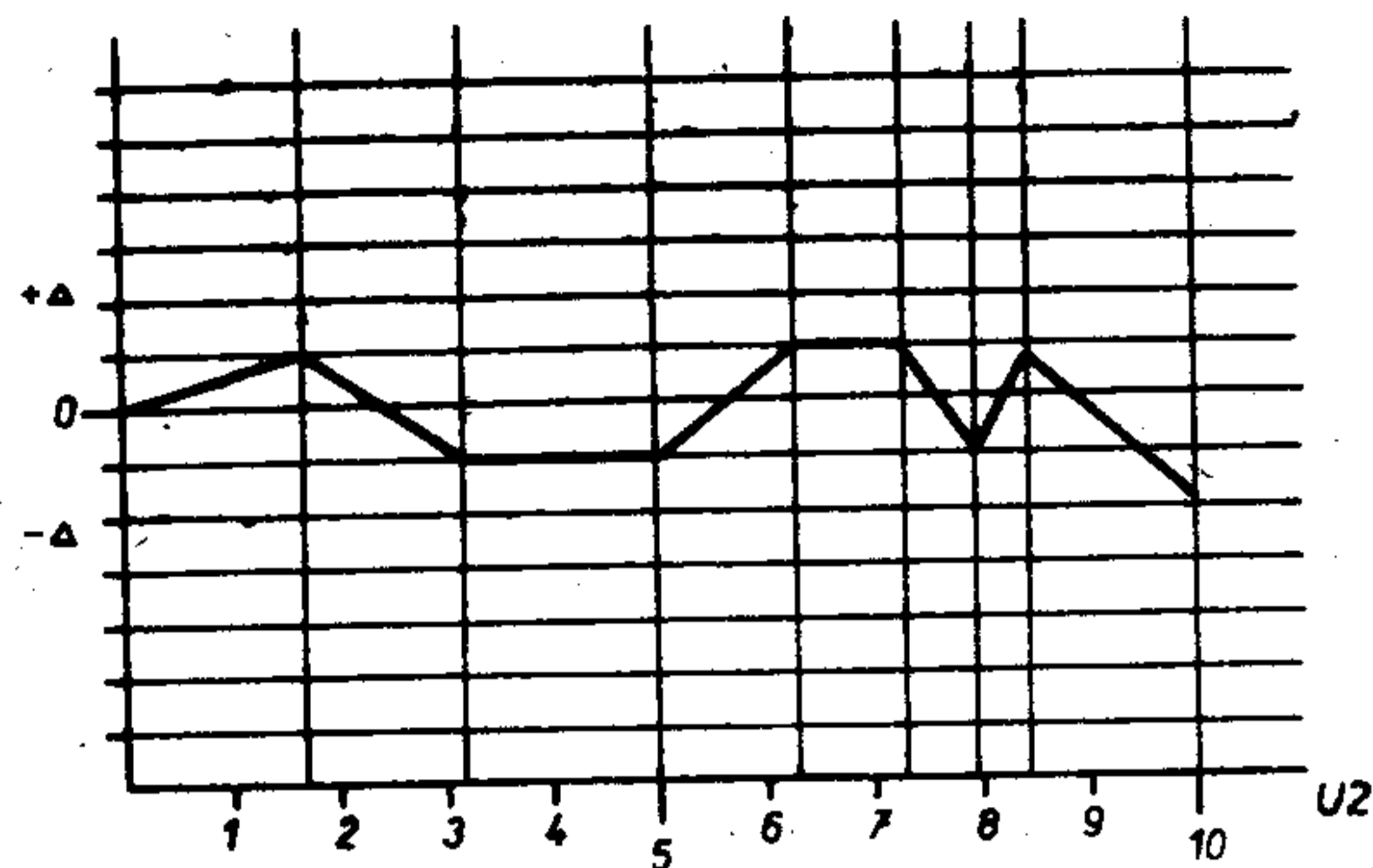
Kontrola výstupního napětí  
generátoru a měřidla výstupního napětí.

Přístroj BM 405 lze s výhodou použít rovněž ke kontrole výstupních napětí vf generátorů nebo k určení přesnosti údajů jejich výstupních voltmetrů.

Výstupní napětí generátoru přivedeme na vstup měřiče BM 405. Pomocí výstupních děličů nastavujeme na měřidle BM 405 zvolené cejchovní hodnoty a vynášíme je do grafu (obr. 6). Současně odečítáme výchylky výstupního voltmetru měřeného generátoru. Porovnáváním obou napětí můžeme zjistit hodnotu výstupního napětí s přesností  $\pm 1$  dB.

Graficky znázorníme průběh odchylek výstupního napětí od jmenovité hodnoty. Příklad viz obr. 6.



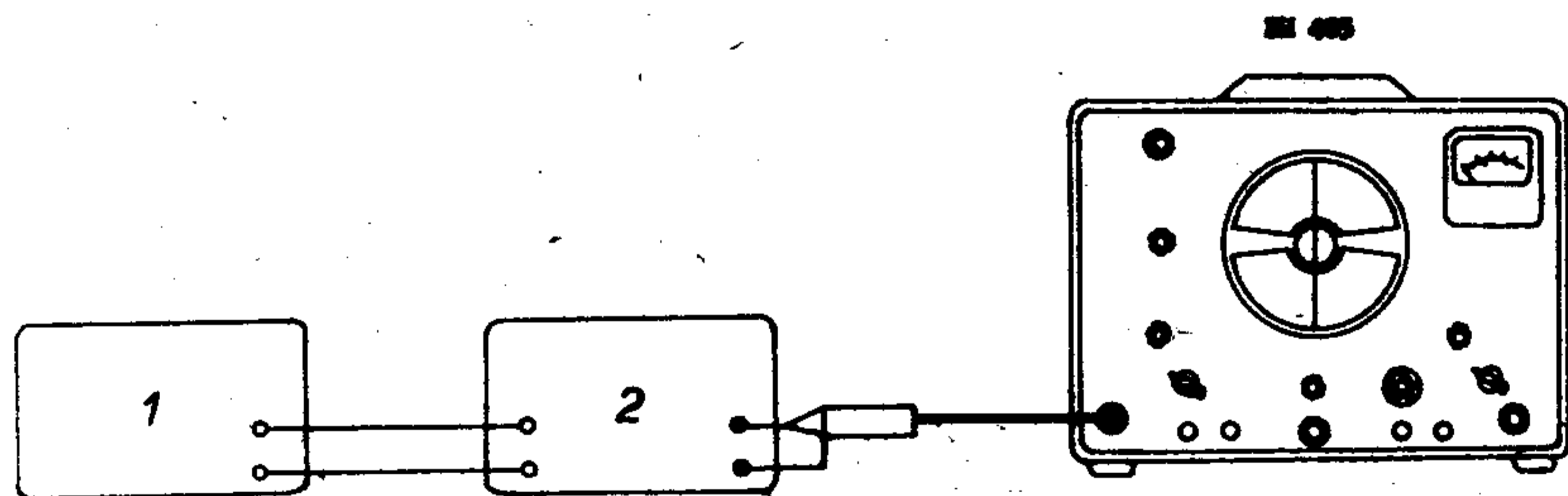


obr. 6

$U_1$  = údaj měřidla BM 405  
 $U_2$  = údaj měřidla zkoušeného přístroje  
 $+ \Delta; - \Delta$  = rozdíl mezi  $U_2$  a  $U_1$

### Proměřování zesilovačů, přijímačů a čtyřpólů

S použitím signálního generátoru lze s měřičem rušení BM 405 proměřovat kmitočtové charakteristiky zesilovačů, přijímačů a čtyřpólů s výhodou hlavně tam, kde napětí jsou řádově  $1 \mu\text{V}$  až  $1 \text{V}$ , pro která prakticky neexistují běžné elektronkové voltmetry.



obr. 7

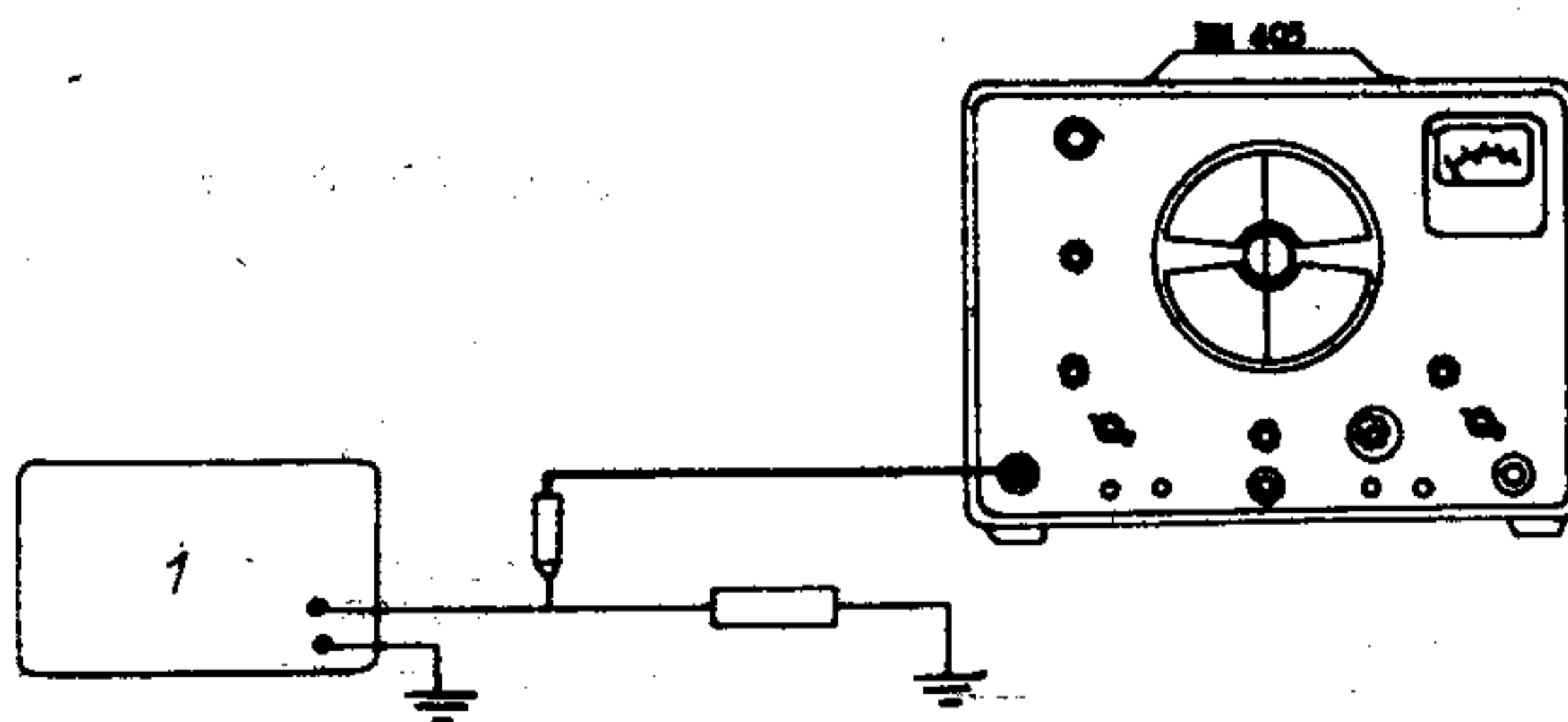
1 - signální generátor  
 2 - měřený čtyřpól

## Měření rušení

Měřičem rušení BM 405 ve spojení s umělou sítí BP 4051 je možno provádět měření rušení podle ČSN 34 5820 "Ochrana radiového příjmu před rušením".

## Měření stojatých vln na kabelech

Vlivem nepřizpůsobení vznikají na vedení stojaté vlny, jejichž velikost můžeme zjistit pomocí měřiče pole a rušení BM 405. Propojení měřené linky s přístroji provedeme podle obr. 8.

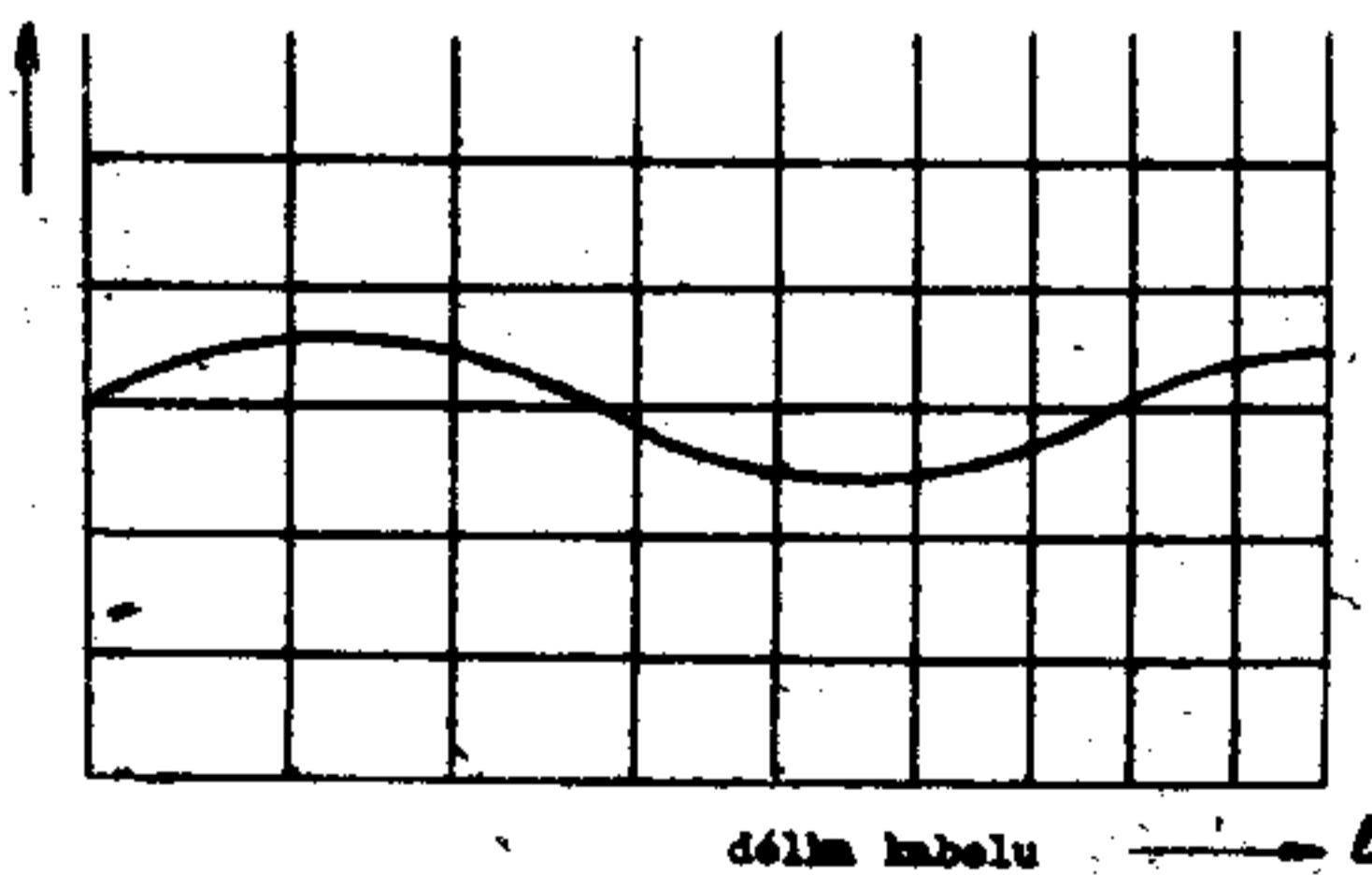


obr. 8

1 - vf generátor

Měření provádíme takovým způsobem, že sondu měřiče BM 405 přikládáme na měřený vf kabel a hledáme maximální a minimální napětí po jeho celé délce.

Takto naměřené hodnoty odečtené z měřidla přístroje BM 405 poznamenáváme do grafu, např. podle obr. 9.



obr. 9

## ROZPIS ELEKTRICKÝCH SOUČÁSTÍ

Odpory:

R1	vrstvový	TR 101	M5/B
R2	vrstvový	TR 101	240/B
R3	vrstvový	TR 101	24k/B
R4	vrstvový	TR 101	1k
R5	vrstvový	TR 101	39k/B
R6	vrstvový	TR 102	10k/A
R7	vrstvový	TR 101	M51/B
R8	vrstvový	TR 101	82k/B
R9	vrstvový	TR 101	1k5/B
R10	vrstvový	TR 101	6k8/B
R11	vrstvový	TR 101	51k/B
R12	vrstvový	TR 101	1k
R13	vrstvový	TR 101	51/B
R14	vrstvový	TR 101	M51/B
R15	vrstvový	TR 101	82k/B
R16	vrstvový	TR 101	M16/B
R17	vrstvový	TR 101	1k
R18	vrstvový	LAK 650	87
R19	vrstvový	LAK 650	84
R20	vrstvový	LAK 650	84
R21	vrstvový	LAK 650	84
R22	vrstvový	LAK 650	85
R23	vrstvový	LAK 650	86
R24	vrstvový	LAK 650	86
R25	vrstvový	LAK 650	85
R26	potenciometr	WN 694	06 2k5/N
R27	vrstvový	TR 103	6k8/A
R28	vrstvový	TR 102	39k/A
R29	vrstvový	TR 101	M16/B
R30	vrstvový	TR 101	M39/A
R31	vrstvový	TR 101	150/A
R32	vrstvový	TR 101	47k/A
R33	vrstvový	TR 103	47k/A
R34	vrstvový	TR 101	1k/A
R35	vrstvový	TR 101	82k/B
R36	vrstvový	TR 101	M1/B
R37	vrstvový	TR 101	M47/A
R38	vrstvový	TR 101	330/A
R39	vrstvový	TR 102	56k/A
R40	vrstvový	TR 103	33k/A
R41	vrstvový	TR 101	1k/A
R42	vrstvový	TR 101	82k/B

R43	vrstvový	TR 101	82k/B
R44	vrstvový	TR 103	820/A
R45	vrstvový	TR 101	1k/A
R46	vrstvový	TR 101	1M/B
R47	vrstvový	TR 101	M22/A
R49	vrstvový	TR 114	M1/B
R50	potenciometr	TP 180	10E 1M/N
R51	vrstvový	TR 101	M22/A
R52	vrstvový	TR 101	1k/B
R54	potenciometr	TP 180	10E M5/N
R55	potenciometr	TP 180	10E M1/N
R56	potenciometr	WN 790	25 1k
R57	potenciometr	TP 280	12E 25k/N
R58	vrstvový	TR 102	M1/B
R59	vrstvový	TR 102	M1/B
R60	potenciometr	TP 280	12E 25k/N
R61	potenciometr	TP 280	12E 50k/N
R62	vrstvový	TR 102	M1/B
R63	vrstvový	TR 102	M1/B
R64	vrstvový	TR 102	20k/B
R65	vrstvový	TR 101	2M2
R66	vrstvový	TR 101	220/A
R67	vrstvový	TR 102	2k2/A
R68	vrstvový	TR 101	560/A
R69	vrstvový	TR 102	10k/A
R70	vrstvový	TR 101	1M/A
R71	potenciometr	LAN 690	17
R73	drátový	TR 616	10/B
R74	drátový	TR 616	10/B
R75	vrstvový	TR 101	240/B
R76	potenciometr	WN 694	01 1k/N
R77	vrstvový	TR 136	5J6/A
R78	vrstvový	TR 112	12/A
R79	vrstvový	TR 112	12/A
R80	vrstvový	TR 112	M22/A
R81	vrstvový	TR 101	M1/A
R82	vrstvový	TR 114	2M2/B
R83	vrstvový	TR 115	8M2/B
R84	potenciometr	TP 180	10E M1/N
R85	potenciometr	TP 180	10E M1/N
R86	vrstvový	TR 113	820/A
R87	vrstvový	TR 116	39/B

Kondensátory:

C1	otočný	LAN 705 06	
C2	otočný	LAK 705 06	
C3	slídový	WK 714 07 51/B	
C4	slídový	TC 200 5J1/B	
C5	slídový	TC 200 5J1/B	
C6	slídový	WK 714 30 510/C	
C7	slídový	WK 714 07 51/B	
C8	svitkový	TC 120 47k	
C9	slídový	WK 714 07 150/B	
C10	svitkový	TC 161 68k	
C11	slídový	WK 714 07 33/B	
C12	slídový	WK 714 07 100/B	
C13	MP svitkový	TC 162 M1	
C14	slídový	WK 714 07 150/A	
C15	slídový	WK 714 08 510/B	
C16	slídový	WK 714 08 620/A	
C17	slídový	TC 210 20/B	
C18	slídový	TC 210 20/B	
C19	slídový	TC 210 20/B	
C20	dolaďovací	TK 810 30	
C21	slídový	TC 210 20/B	
C22	slídový	TC 210 20/B	
C23	dolaďovací	TK 810 30	
C24	dolaďovací	TK 810 30	
C25	slídový	WK 714 08 820/B	
C26	dolaďovací	TK 810 30	
C27	dolaďovací	TK 810 30	
C28	dolaďovací	TK 810 30	
C29	dolaďovací	TK 810 30	
C30	dolaďovací	TK 810 30	
C31	dolaďovací	TK 810 30	
C32	dolaďovací	TK 810 30	
C33	slídový	WK 714 31 2k7/A	
C34	svitkový	TC 152 27k	
C35	svitkový	TC 161 68k	
C36	otočný	LAN 705 06	
C37	otočný	LAN 705 06	
C38	slídový	WK 714 07 39/A	
C39	MP svitkový	TC 162 M1	
C40	slídový	WK 714 07 120/B	
C41	slídový	WK 714 08 620/B	
C42	slídový	WK 714 08 750/B	
C43	MP svitkový	TC 162 33k	
C44	slídový	WK 714 07 62/B	
C45	dolaďovací	TK 810 30	
C46	dolaďovací	TK 810 30	
C47	dolaďovací	TK 810 30	
C48	dolaďovací	TK 810 30	
C49	dolaďovací	LAK 701 02	
C50	dolaďovací	TK 810 30	
C51	dolaďovací	TK 810 30	
C52	dolaďovací	TK 810 30	
C53	dolaďovací	TK 810 30	
C54	dolaďovací	TK 810 30	
C55	dolaďovací	TK 810 30	
C56	dolaďovací	TK 810 30	
C57	slídový	WK 714 07 68/A	
C58	slídový	WK 714 07 43/B	
C59	slídový	WK 714 07 43/B	
C60	slídový	WK 714 07 20/B	
C61	slídový	WK 714 07 82/B	
C62	slídový	WK 714 07 68/A	
C63	slídový	WK 714 08 800/B	
C64	MP svitkový	TC 162 15k	
C65	keramický	TK 319 82/B	
C66	styroflexový	TC 281 150/B	
C67	MP svitkový	TC 162 47k	
C68	keramický	TK 210 1	
C69	keramický	TK 319 82/B	
C70	styroflexový	TC 281 150/B	
C71	keramický	TK 425 470	
C72	MP svitkový	TC 162 M1	
C73	svitkový	TC 151 10k/A	
C74	keramický	TK 330 270/A	
C75	MP svitkový	TC 161 M1	
C76	MP svitkový	TC 161 M1	
C77	slídový	TC 210 560/A	
C78	slídový	WK 714 07 120/C	
C79	slídový	TC 210 20/B	
C80	slídový	TC 210 150/B	
C81	slídový	TC 210 390/B	
C82	svitkový	TC 162 15k	
C83	keramický	TK 319 120/C	
C84	keramický	TK 319 120/C	
C85	keramický	TK 227 33/B	
C86	keramický	TK 319 120/C	
C87	keramický	TK 319 120/C	
C88	svitkový	TC 152 39k	
C89	svitkový	TC 152 10k	
C90	svitkový	TC 152 15k	
C91	keramický	TK 319 120/C	
C92	keramický	TK 319 120/C	
C93	keramický	TK 227 33/B	
C94	keramický	TK 319 120/C	
C95	keramický	TK 319 120/C	
C96	MP svitkový	TC 161 M1	
C97	svitkový	TC 162 15k	
C98	keramický	TK 319 120/C	



C99	keramický	TK 319	120/C
C100	keramický	TK 225	18/B
C101	keramický	TK 416	150/B
C103	MP svitkový	TC 162	22k
C104	slídový	WK 714	08 180/A
C105	keramický	TK 219	3J3
C106	MP svitkový	TC 163	10k
C107	slídový	TC 210	200/B
C108	svitkový	TC 152	8k2
C109	svitkový	TC 152	8k2
C110	MP krabicový	TC 459	M5
C111	doladovací	LAK 701	02
C113	MP svitkový	TC 161	M1
C114	MP svitkový	TC 161	M1
C115	MP svitkový	TC 161	M1
C116	slídový	WK 714	08 680/B
C117	MP svitkový	TC 163	10k
C118	MP svitkový	TC 161	M1
C119	elektrolyt.	TC 161	M1
C120	MP svitkový	TC 162	M1
C121	MP svitkový	TC 162	M1

C122	průchodkový	TK 539	4k7
C123	keramický	TK 319	120/C
C124	keramický	TK 319	120/C
C125	keramický	TK 319	180/C
C126	keramický	TK 319	100/C
C127	keramický	TK 318	100/C
C129	slídový	WK 714	07 10/B
C130	slídový	WK 714	07 24/B
C131	doladovací	TK 810	30
C132	doladovací	TK 810	30
C133	doladovací	TK 810	30
C134	slídový	WK 714	08 800/B
C135	MP krabicový	TC 461	M1
C136	slídový	WK 714	07 33/B
C137	keramický	TK 219	3J9
C138	keramický	TK 219	5J6
C139	keramický	TK 219	3J9
C140	keramický	TK 219	5J6
C141	keramický	TK 219	3J9
C142	keramický	TK 219	5J6

Ca = C83 + C84 + C123 paralelně  
 Cb = C86 + C87 + C124 paralelně  
 Cc = C91 + C92 + C125 paralelně  
 Cd = C94 + C95 + C126 paralelně

Ce = C98 + C99 + C127 paralelně  
 Cg = C108 + C109 paralelně  
 Ch = C85 + C137, C138 dostavné  
 Cj = C93 + C139, C140 dostavné

**Transformátory a cívky:**

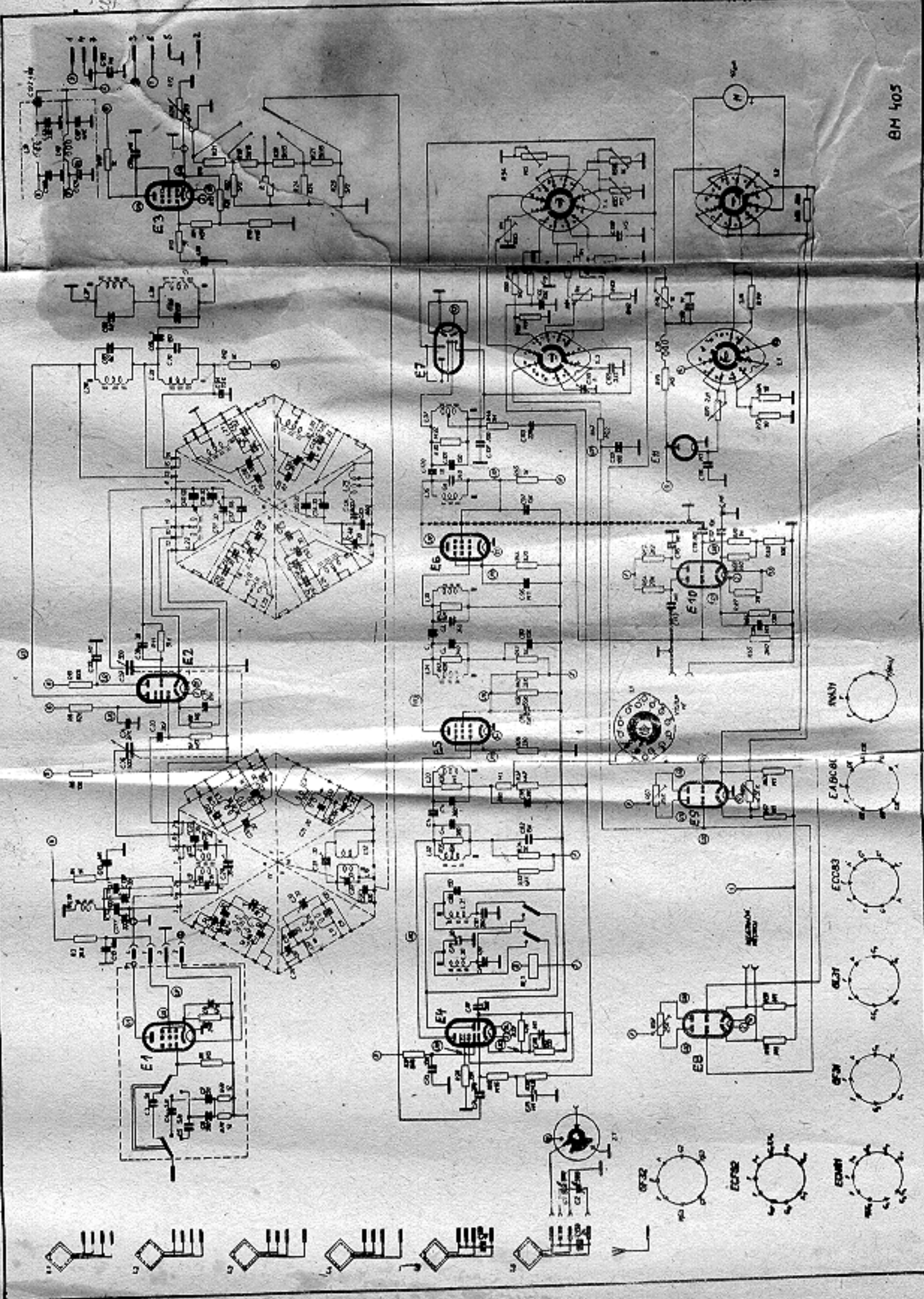
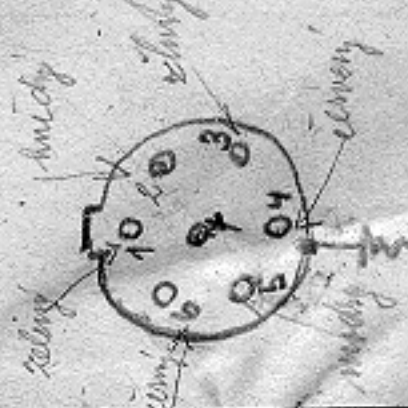
N á z e v	Ozn.	Číslo výkresu	Vinutí	Číslo vývodu	Počet závitů	Ø drátu v mm
Cívka	L1	LAK 052 26	-	-	44	0,200
Cívka	L2	LAK 052 34	-	-	17	0,200
Cívka	L3	LAK 052 29	-	-	10	0,200
Cívka	L4	LAK 052 31	-	-	4	0,300
Cívka	L5	LAK 052 33	-	-	3	1,25
Cívka	L6	LAK 052 22	-	-	1	1,25
Cívka	L13,L7	LAK 607 24	L13	1 - 2	455	0,10
			L7	3 - 4	273	0,10
Cívka	L14,L8	LAK 607 25	L14	1 - 2	187	0,10
			L8	3 - 4	410	0,10
Cívka	L15,L9	LAK 607 26	L15	1 - 2	76	0,10
			L9	3 - 4	310	0,10
Cívka	L16,L10	LAK 607 27	L16	1 - 2	25	20 x 0,05
			L10	3 - 4	125	0,10

Cívka	L17,L11	1AK 607 28	L17	1 - 2	12	10 x 0,05
			L11	3 - 4	35	0,10
Cívka	L18,L12	1AK 607 29	L18	1 - 2	7	1,00
			L12	3 - 4	17	0,50
Cívka	L19	1AK 593 05 1AK 607 17	L19	1 - 2	60	20 x 0,05
Cívka	L20	1AK 607 18	L20A	1 - 2	65	0,10
			L20B	2 - 3	14	0,10
Cívka	L21	1AK 607 19	L21A	1 - 2	48	0,10
			L21B	2 - 3	11	0,10
Cívka	L22	1AK 607 20	L22A	1 - 2	28	0,10
			L22B	2 - 3	7	0,10
Cívka	L23	1AK 607 21	L23A	1 - 2	19	0,10
			L23B	2 - 3	5	0,10
Cívka	L24	1AK 607 22	L24A	1 - 2	9	0,50
			L24B	2 - 3	5	0,50
Cívka	L25	1AK 607 23	L25A	1 - 2	4	1,00
			L25B	2 - 3	2	1,00
			L25C	3 - 4	0,5	1,00
Transformátor mf cívka	L27,L26	1AN 666 10 1AK 629 03	L27	1 - 4	34	20 x 0,05
			L26	3 - 5	34	20 x 0,05
Transformátor mf cívka	L29,L28	1AN 666 11 1AK 629 09 1AK 629 05	L29	1 - 3	48	0,2
			L28	2 - 4	54	0,2
Cívka cívka	L30	1AK 607 15 1AK 607 13	L30	1 - 2	100	20 x 0,05
				3 - 4	33	20 x 0,05
Transformátor mf cívka	L32,L33	1AN 666 08 1AK 629 04	L32	1 - 3	410	0,125
			L33	4 - 5	410	0,125
Transformátor mf cívka	L34,L35	1AN 666 09 1AK 629 04	L34	1 - 3	410	0,125
			L35	4 - 5	410	0,125
Transformátor mf cívka	L36,L37	1AN 666 07 1AK 629 10 1AK 629 04	L36	1 - 3	850	0,10
			L37	2 - 4 - 5	410	0,125
Cívka	L38	1AK 600 22	L1A	1 - 2	55	0,12
			L1B	2 - 3	22	0,12
			L1C	3 - 4	41	0,12
Cívka	L39	1AK 607 16	L	-	320	0,170
Cívka	L40	1AK 607 16	L	-	320	0,170

Elektronky: E1 (6XU17), E2 (ECF82), E3 (6F32), E4 (ECH81), E5 (6F31), E6 (6L31),  
E7 (EABC80), E8, E9, E10 (ECC83), E11 (1NA31)

Měřidlo IAP 780 70 (DEB8, 100  $\mu$ A), relé 1AN 599 13





BM 405

