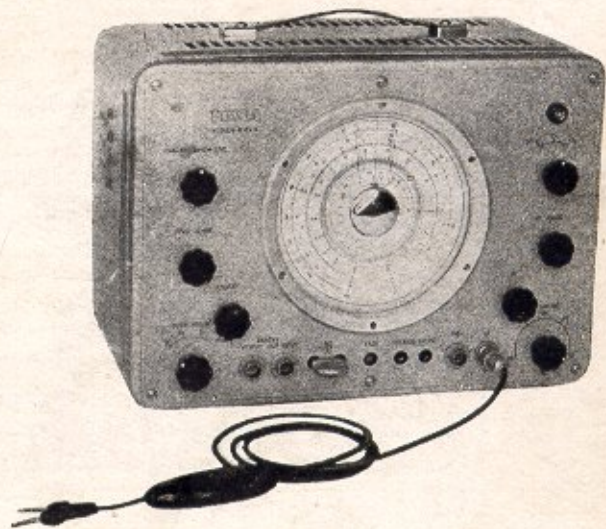




PRODEJNÍ SORTIMENT :

Měřiče napětí a proudů  
Měřiče elektrických obvodů a  
součástí  
Měřiče kmitočtů a počítače  
Oscilografy  
Měřiče fyzikálních veličin  
Generátory  
Napájecí zdroje

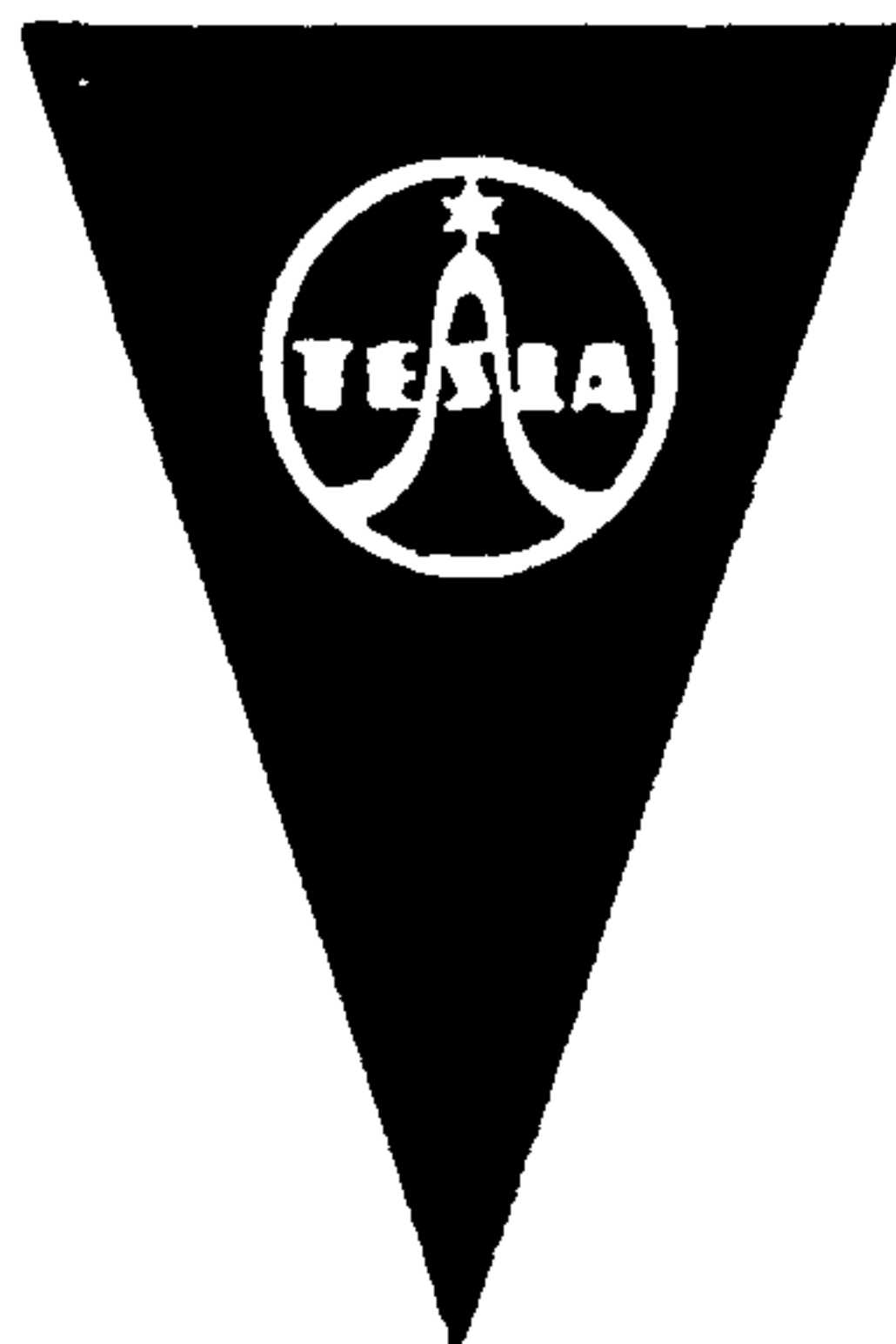


NÁVOD K OBSLUZE

**VOBLER**

**TESLA BM 419**

**SWEEP FREQUENCY GENERATOR**



NAVOD K OBSLUZE

## **VOBLER TESLA BM 419**

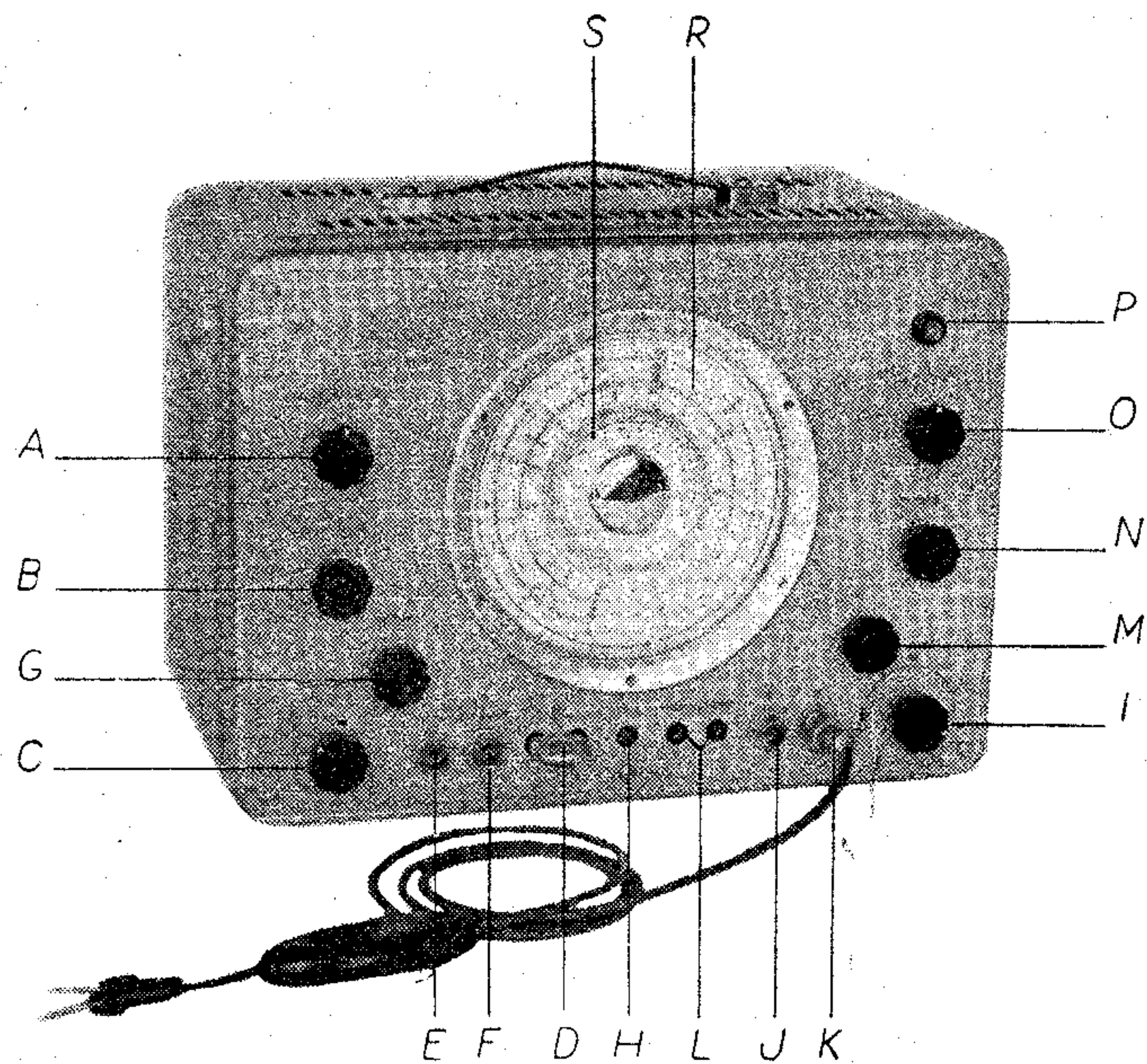
INSTRUCTIONS FOR USE

## **SWEEP FREQUENCY GENERATOR TESLA BM 419**

ČÍSLO DOKUMENTACE

155





Obr. 1 - Fig. 1

- A – amplituda značek – vypínač
- B – plynulá regulace zdvihu
- C – stupňovitá regulace zdvihu
- D – zdířky pro připojení krystalu

- A – Marks amplitude – switch
- B – Sweep control (continuous)
- C – Sweep control (in steps)
- D – Sockets for the connection of a crystal

E – konektor výstupního napětí značek  
F – konektor připojení cizího značkovacího zdroje  
G – nastavení kmitočtu značkovacího oscilátoru  
H – potenciometr pro nastavení fáze napětí horizontálního zesilovače osciloskopu  
I – dekadická regulace výstupního napětí  
J – výstup z detektoru pro měření přizpůsobení impedance  
K – výstup vf napětí  
L – zdířky výstupního napětí pro horizontální zesilovač osciloskopu  
M – nastavení kmitočtu vf signálu  
N – plynulá regulace výstupního napětí  
O – síťový vypínač a vypínač klíčování  
P – doutnavka  
R – stupnice značkovače  
S – stupnice vobleru

## POUŽITÍ

Vobler BM 419, jako zdroj vf napětí v rozsahu 15–230 MHz frekvenčně rozmítaného, je určen k názornému zobrazování frekvenčních charakteristik aktivních a pasivních čtyřpólů a k jejich velmi rychlému a přehlednému nastavování. Je mož-

E – Marker voltage output connector  
F – Connector for the application of an external marker source  
G – Frequency adjustment of the marker oscillator  
H – Potentiometer for setting the phase of the horizontal amplifier voltage for an oscilloscope  
I – Decadic control of the output voltage  
J – Detector output for impedance matching measurements  
K – RF voltage output  
L – Output voltage sockets for the horizontal amplifier of an oscilloscope  
M – Frequency adjustment of the RF signal  
N – Continuous control of the output voltage  
O – Mains switch and keying switch  
P – Glow-lamp  
R – Scale of the marker  
S – Scale of the sweep frequency generator

## APPLICATION

The TESLA BM 419 sweep frequency generator as a source of a frequency-swept RF voltage variable within the range 15 to 230 Mc/s, is intended for the display of the frequency response curves of active and passive quadripoles and for

no jej použít pro kontrolu a nastavování obvodů rozhlasových a televizních přijímačů, laděných i širokopásmových zesilovačů, propustí, filtrů, atd. Dále je možno jej použít k měření poměru stojatých vln na vedení, jako pro měření přizpůsobení televizních antén, vstupních impedancí televizních přijímačů apod. Vzhledem ke kvalitě výstupních parametrů přístroje a k rozsáhlým možnostem jejich ovládní je přístroj výhodný pro četná měření v laboratořích a na odborných pracovištích.

## POPIS FUNKCE

Vobler pracuje jako záznejový generátor s aditivním směšováním. Základ celého přístroje tvoří dvojice oscilátorů. Rozmítaný levý systém (E2) pracuje na pevném kmitočtu 300 MHz s frekvenčním zdvihem  $\pm 15$  MHz. Proměnný oscilátor (E4) je laditelný ve frekvenčním pásmu 300 až 530 MHz. Rozmítání frekvence se provádí pomocí proměnné kapacity ovládané elektrodynamickým systémem. Budicí napětí pro rozmítací systém je odebíráno ze žhavicího vinutí transformátoru.

their speedy and visible adjustment. It can be applied for the testing and adjustment of the circuits of radio and TV receivers, selective and wide-band amplifiers, band-stop and band-pass filters, etc. It can be applied further for the measurement of the standing wave ratio values of lines, and for the measurement of matchings of TV aeriols, input impedances of TV receivers, etc. Owing to the advantageous output parameters and their wide control possibilities, this instrument is suitable for use in many measurements both in laboratories and in specialized test bays.

## DESCRIPTION OF THE OPERATION

The sweep frequency generator operates as a beat-frequency generator with additive mixing. This instrument contains basically two oscillators. The swept left-hand section (E2) operates at a fixed frequency of 300 Mc/s with a frequency deviation of  $\pm 15$  Mc/s. The variable oscillator (E4) is tunable within the frequency range 300 to 530 Mc/s. The frequency is swept with the aid of a variable capacitor which is controlled by an electrodynamic device. The exciting voltage for this sweep device is derived from the heater winding of the mains transformer.



Pomocí přepínače 1.1 a potenciometrem R2 se ovládá velikost budicího napětí a tím i velikost rozmítání. Přepínačem je možno také rozmítání vypnout.

Rozmítaný oscilátor je klíčován pro určitou část periody diodou E1. Řídící napětí pro klíčovací diodu je odebráno ze sekundáru transformátoru a je fázově natáčeno proti rozmítacímu napětí pomocí prvků C4 a R9.

Fáze se nastaví tak, aby oscilátor kmital jen v té části periody, kdy rozmítání je přibližně lineární. Tento úsek periody je menší než  $180^\circ$ , ve zbývající části oscilátor nepracuje a vytváří se nulová čára.

Klíčování je možno podle potřeby zapnout nebo vypnout přepínačem 2.1.

Přesné dostavení střední frekvence rozmítaného oscilátoru a tím i souhlasu frekvenční stupnice vobleru se provádí kondenzátorem C7.

Proměnný oscilátor E4 pracuje na frekvenčním pásmu 300 až 530 MHz a je v něm použito tzv. motýlového obvodu. Napětí z obou oscilátorů jsou přivedena do směšovací elektronky E2, pravý systém; z proměnného oscilátoru do mřížky a z rozmítaného do katody. V katodě je zařazen rezonanční obvod (L3, C13) naladěný na střední frekvenci rozmítaného oscilátoru. Tím se potlačují nežádoucí produkty směšování na výstupu vobleru.

With the switch 1.1 and the potentiometer R2, the magnitude of the exciting voltage can be controlled and thus also the sweep magnitude. (It is possible also to operate with an unswept output.)

The sweep oscillator is keyed by the diode E1 for a definite time section of a cycle. The control voltage for keying the diode is derived from the secondary of the transformer. The required phase difference from the sweep voltage is achieved with the aid of C4 and R9.

The phase is set so that the oscillator operates only during that part of the cycle when the sweep is approximately linear. This section is less than  $180^\circ$ , during the remaining section of the cycle the oscillator does not operate and forms a zero line.

Keying can be switched on or off as required with the control 2.1.

Exact setting of the centre frequency of the swept oscillator and thus also of the accuracy of the frequency scale of the sweep frequency generator is carried out with the capacitor C7.

The variable oscillator E4 operates within the frequency range of 300 to 530 Mc/s, and a so-called butterfly circuit is employed in it. The voltages produced by the two oscillators are connected to the mixer tube E2 – right-hand

Z anody směšovače je vedena rozdílová frekvence přes plynulý dělič a dolnofrekvenční propust na dekadický dělič a na výstup.

Frekvenční značkování zobrazené křivky se provádí tak, že značky jsou vedeny mimo měřený objekt a jsou připojeny na vstup oscilografu. Tímto opatřením je vyloučeno přetížení měřeného objektu velkým signálem značkovacího oscilátoru a také amplituda značek zůstává konstantní, ať se značkuje pata či vrchol zobrazované křivky.

Základem značkovací části vobleru je proměnný oscilátor 10 až 20 MHz (E5), levý systém s velkou přesností kmitočtu. Napětí z oscilátoru je přivedeno na mřížku zkreslovacího stupně (E5), pravý systém, kde vzniká potřebné spektrum harmonických frekvencí. Ve směšovacím stupni (E6), levý systém, vznikají zřejmě, vytvořené smíšením frekvence z výstupu vobleru s frekvencí ze zkreslovacího stupně.

Amplituda nízkofrekvenční části zřejmě je zesílena v nf zesilovači (E7).

Frekvenční charakteristika zesilovače je upravena tak, že frekvence nad 1 kHz jsou potlačeny.

Za nf zesilovač je zařazen monostabilní multivibrátor (E8), který je spouštěn napětím z E7 a vytváří úzké impulsy. Užívá se jich ke značení frekvencí na stínítku osciloskopu. Vhodná velikost se nastavuje potenciometrem R49. Správná odezva

section; from the variable oscillator to the grid and from the swept oscillator to the cathode. To the cathode is connected a circuit (L3, C13) which is tuned to the centre frequency of the swept oscillator. Thus undesirable products of mixing are suppressed at the output of the sweep frequency generator.

From the anode of the mixer the frequency difference is led via a continuous divider and a low-pass filter to a decadic divider and to the output.

Frequency marking of the displayed curve is carried out so that the marks do not pass through the measured object and are connected directly to the oscilloscope input. Thus overloading of the measured object by an excessive signal of the marker oscillator is prevented, and also the amplitude of the marks remains constant regardless to whether the base or the crest of the displayed curve is marked.

The basic part of the marker section of the sweep frequency generator is a variable oscillator (E5) of 10 to 20 Mc/s, the left-hand section of which is of high frequency accuracy. The voltage from the oscillator is connected to the grid of the distortion stage (E5), right-hand section, where the required spectrum of harmonic frequencies is created. In the mixer stage (E6), left-hand section, beats are produced by mixing the frequency from the output of the sweep frequency generator with the frequency of the distortion stage. The amplitude of the AF part of the beats is amplified in an AF amplifier (E7).

multivibrátoru na spouštěcí impulsy z anody E7 se nastavuje pomocí potenciometru R 45 (viz obr. 4), šířka impulsů pomocí potenciometru R67.

Pravý systém E6 pracuje jako krystalový oscilátor s možností vnější výměny krystalů v pásmu 1 až 10 MHz. Jeho napětí se pomocí kapacitního děliče C34, C31 přivádí do katody E5, pravý systém. Při vypnutém oscilátoru 10–20 MHz užívá se přímo ke značkování, při zapnutém vytváří se v elektronce E5 též složky odpovídající součtu a rozdílu frekvencí přivedených napětí. Vznikají tak složky o frekvenčním odstupu, který je určen frekvencí použitého krystalu, na obě strany od nastavené frekvence plynulého značkovacího oscilátoru i od jeho harmonických.

Tento způsob značkování je výhodný, je-li třeba vytvořit na zobrazené frekvenční křivce dvě nebo tři značky o známém frekvenčním odstupu.

Do katody směšovacího systému E6 je možno připojit také vnější značkovací signál.

Všechny způsoby značkování je možno použít buď jednotlivě, nebo současně v libovolné kombinaci.

Značkovací oscilátor je možno vypnout tahovým vypínačem na hřídelce potenciometru R49. Současně se zařadí odpor R66 k vyrovnání změny anodového napětí.

The frequency response of the amplifier is adapted so that all frequencies above 1 kc/s are suppressed.

After the AF amplifier is connected a monostable multivibrator (E8), which is triggered by a voltage derived from E7 and forms narrow pulses. These pulses are employed for marking frequencies on the CR tube screen of the oscilloscope. A suitable magnitude is set with the potentiometer R49. The correct response of the multivibrator to the triggering pulses taken from the anode of E7 is adjusted with the potentiometer R45 (see Fig. 4), and the width of the pulses with the potentiometer R67.

The right-hand section of E6 operates as a crystal-controlled oscillator with the possibility of exchanging the crystals from the outside within the range 1 to 10 Mc/s. With the aid of a capacitive divider C34, C31, the voltage produced by this oscillator is connected to the cathode of E5, right-hand section. When the oscillator is switched off, the frequency of 10 to 20 Mc/s is employed directly for producing the marks. When the oscillator is switched on, components are formed similarly in the tube E5 which correspond to the sum of and difference between the frequencies of the connected voltages. Thus components are created, the frequency interval between which is determined by the frequency of the employed crystal, and which are at both sides of the selected frequency of the continuous marker oscillator and of its harmonic.



Na nf výstup vobleru je připojen detektor, který slouží jako samostatný doplněk pro měření vf impedancí podle způsobu popsaného v dalších odstavcích.

Ze žhavicího vinutí transformátoru je odvozeno přes fázovací člen C45, R40 napětí pro horizontální zesilovač osciloskopu.

Napájení vobleru je provedeno ze stabilizovaného zdroje. Stabilizace anodového napětí je provedena pomocí řízených usměrňovačů E9 a E10.

Řídicí napětí se získává na odporu R57, jehož velikost je nastavitelná. K němu se přičítá střídavá složka 50 Hz s vhodným fázovým natočením. Fázové natočení se provádí na můstku s kondenzátory C52, C53 a odpory R51, R52. Nastavení anodového napětí a stabilizačního účinku je provedeno hodnotou řídicího napětí (R57) a fáze (R51, R52).

Příslušenství přístroje vedle propojovacích kabelů a kabelu pro měření impedancí tvoří slučovací koncovka, detekční sonda a symetrizační koncovka.

Ve slučovací koncovce se slučují napětí z výstupu značek a napětí z měřeného objektu pro společný vstup do osciloskopu.

Detekční sondou je možno snímat vf signál ze kteréhokoliv místa měřeného objektu, tedy i z místa se stejnosměrným napětím do 300 V.

This method of marking is advantageous if it is necessary to produce on the displayed frequency curve either two or three marks of known frequency interval. It is possible also to connect an external marker signal to the cathode of the mixer section of E6.

All methods of marking can be employed either separately or simultaneously in any arbitrary combination.

The marker oscillator can be switched off with the push-pull switch which is ganged with the shaft of the potentiometer R49. Simultaneously the resistor R66 is connected to compensate for the change in the anode voltage.

To the RF output of the sweep frequency generator is connected a detector which operates as an individual supplement in RF impedance measurements as described in further sections of these Instructions.

Phase-adjusted voltage for the horizontal amplifier of the oscilloscope is derived from the heater winding of the mains transformer via C45, R40.

The sweep frequency generator is powered from a stabilized source. The anode voltage is stabilized with the aid of controlled rectifiers E9 and E10.

The control voltage is obtained across the resistor R57, the magnitude of which is adjustable. To this voltage is added an AC component of 50 c/s which is suitably phase-

Symetrizační koncovka  $75 \Omega$  asym./ $300 \Omega$  sym. napojená na výstupní kabel vobleru umožňuje přivedení napětí z vobleru na vstup objektů se symetrickým vstupem.

adjusted by a bridge formed by the capacitors C52, C53 and the resistors R51, R52. The anode voltage is set and the stabilizing effect is adjusted by a suitable control voltage (R57) and phase shift (R51, R52).

In addition to connection cables and a cable for impedance measurements, the accessories of the instrument are: a combining termination, a detector probe and a symmetrizing termination.

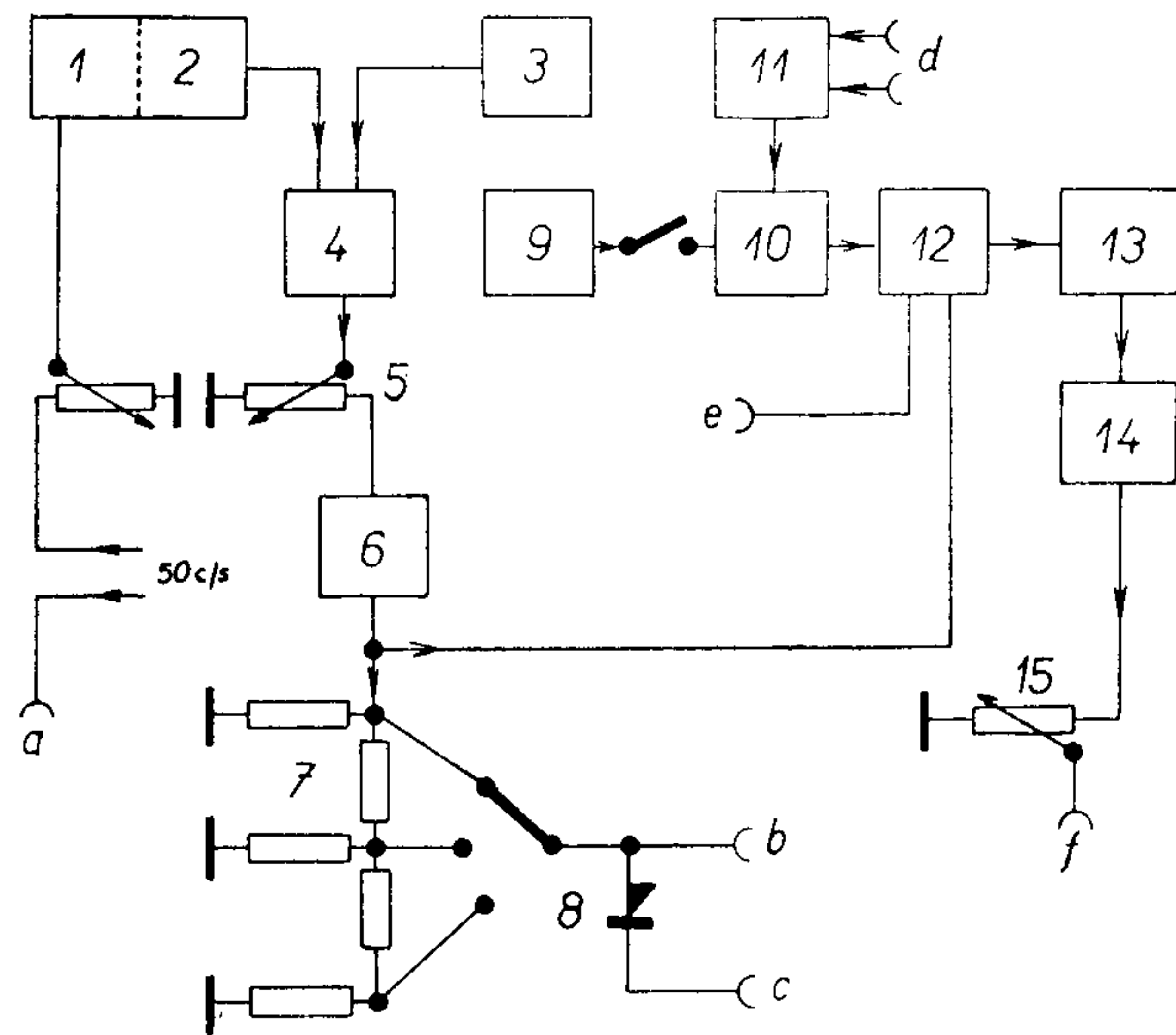
In the combining termination are combined the voltage from the marker output and the voltage from the measured object for simultaneous application to the input of the oscilloscope.

With the detector probe it is possible to pick up an RF signal from any point of the measured object, also from points carrying DC voltage of up to 300 V.

The symmetrizing termination of 75 ohms asymmetrical/300 ohms symmetrical connected to the output cable of the sweep frequency generator enables the connection of a voltage from this instrument to an object with symmetrical input.

BLOKOVÉ SCHÉMA

BLOCK SCHEMATIC DIAGRAM



Obr. 2 - Fig 2



- a – výstup napětí pro horizontální zesilovač osciloskopu
- b – výstup vf napětí
- c – výstup z detektoru
- d – zdířky pro připojení krystalu
- e – vstup pro vnější značkovací napětí
- f – výstup značkovacího napětí
- 1 – elektrodynamická rozmítací jednotka
- 2 – rozmítaný oscilátor 300 MHz  $\pm$  1,5 MHz  $\pm$  5 MHz  $\pm$  15 MHz
- 3 – laděný oscilátor 300–530 MHz
- 4 – směšovač
- 5 – plynulý dělič
- 6 – dolnofrekvenční propust 0–230 MHz
- 7 – dekadický dělič
- 8 – vestavěná detekční sonda
- 9 – značkovací oscilátor 10–20 MHz
- 10 – zkreslovací stupeň
- 11 – krystalový oscilátor
- 12 – směšovač
- 13 – nf. zesilovač
- 14 – spouštěný generátor značkovacích impulsů
- 15 – regulace amplitudy značek

## TECHNICKÉ ÚDAJE

- Frekvenční pásmo: 15–230 MHz bez přepínání
- Zdvih rozmítaného kmitočtu:  $\pm$  15 MHz
- Regulace zdvihu: a) ve stupních 0;  $\pm$  1,5;  $\pm$  5;  $\pm$  15 MHz  
b) plynulá od nuly
- Frekvence rozmítání: 50 Hz ze sítě

- a – Output of the voltage for the horizontal amplifier of the oscilloscope
- b – RF voltage output
- c – Detector output
- d – Sockets for the connection of a crystal
- e – Input for an external marker voltage
- f – Output of the marker voltage
- 1 – Electrodynamic sweep device
- 2 – Swept oscillator 300 Mc/s  $\pm$  1.5 Mc/s  $\pm$  5 Mc/s  $\pm$  15 Mc/s
- 3 – Tuned oscillator 300 to 530 Mc/s
- 4 – Mixer
- 5 – Continuous divider
- 6 – Low-pass filter 0 to 230 Mc/s
- 7 – Decadic divider
- 8 – Built-in detector probe
- 9 – Marker oscillator 10 to 20 Mc/s
- 10 – Distortion stage
- 11 – Crystal-controlled oscillator
- 12 – Mixer
- 13 – AF amplifier
- 14 – Triggered generator of marker pulses
- 15 – Mark amplitude control

## TECHNICAL DATA

- Frequency range: 15 to 230 Mc/s without switching
- Deviation of the swept frequency:  $\pm$  15 Mc/s
- Control of deviation: a) In steps of 0;  $\pm$  1.5;  $\pm$  5;  $\pm$  15 Mc/s  
b) Continuously from zero
- Sweep frequency: 50 c/s from the mains

Zvlnění rozmítacího napětí:	max. $\pm 1\%$ /1 MHz zdvihu v rozsahu 15–230 MHz	Undulation of the swept voltage:	Max. $\pm 1\%$ per 1 Mc/s sweep in the range 15–230 Mc/s
Linearita rozmítání:	záznam na obrazovce kmitočtově označovaný spektrem násobků 5 MHz má: a) při zdvihu $\pm 10$ MHz odchylku na vzdálenostech značek menší než $2\%$ b) při zdvihu $\pm 15$ MHz zvětšení vzdálenosti na okrajích záznamu max. o $10\%$ .	Sweep linearity:	The display on the CR tube screen, frequency marked by a spectrum of 5 Mc/s multiples has: a) an inaccuracy of less than $2\%$ of the spacing between the marks at a deviation of $\pm 10$ Mc/s, b) a spacing increase of $10\%$ near the edges of the display at a deviation of $\pm 15$ Mc/s.
Výstupní napětí:	50 mV $\pm 2$ dB na připojené zátěži 75 $\Omega$ při kmitočtu 100 MHz	Output voltage:	50 mV $\pm 2$ dB across the connected load of 75 ohms at a frequency of 100 Mc/s
Kmitočtová závislost výstupního napětí:	$\pm 2$ dB v rozsahu 25 <del>Hz</del> MHz – 220 MHz a max. $-3$ dB na okrajích kmitočtového pásma	Frequency dependence of the output voltage:	$\pm 2$ dB within the range 25 Mc/s – 220 Mc/s and max. $-3$ dB near the edges of the frequency band
Výstupní odpor:	75 $\Omega$ asymetricky 300 $\Omega$ symetricky pomocí kabelu se symetrizační vložkou	Output impedance:	75 ohms asymmetrical 300 ohms symmetrical with the cable with symmetrizing termination employed
Poměr stojatých vln:	a) dekadický dělič v poloze 0 dB: do 100 MHz lepší než 1,5 do 200 MHz lepší než 2,0 b) dekadický dělič v poloze $-20$ , $-40$ a $-60$ dB: v celém kmitočtovém rozsahu lepší než 1,5	Standing wave ratio:	a) the decadic divider in position 0 dB: up to 100 Mc/s better than 1,5 up to 200 Mc/s better than 2,0 b) the decadic divider in position $-20$ , $-40$ and $-60$ dB: in the whole frequency range better than 1,5
Skreslení:	menší než $10\%$ v rozsahu 30–230 MHz	Distortion:	Less than $10\%$ within the range 30 to 230 Mc/s
Dělení výstupního napětí:		Output voltage control:	
dekadicky:	ve stupních 0, $-20$ dB, $-40$ dB, $-60$ dB	Decadic:	In steps of 0, $-20$ dB, $-40$ dB, $-60$ dB
chyba dělení:	$\pm 3\%$ z hodnoty nastaveného útlumu v dB	Dividing error:	$\pm 3\%$ from the value of the set attenuation in dB
plynule:	0 ÷ $-20$ dB		
Nejmenší výstupní napětí:	menší než 5 $\mu$ V		

Značkování:  
 vnitřní: 1) proměnný oscilátor 10–20 MHz,  
 $\pm 0,5\%$   
 2) krystalový oscilátor s možností vnější  
 výměny krystalů v rozsahu 1–10 MHz  
 vnější: připojeným signálem

Jednotlivé způsoby značkování se mohou vzájemně kombi-  
 novat. Plynulá regulace amplitudy a šířky značek. Signály  
 značek vedeny mimo měřený objekt.

Možnost měření impedance připojené na výstup snímáním  
 obrazce stojatých vln pomocí vestavěné detekční diody.

Osazení přístroje: 5 × ECC85, 6F32, 6B32, 2 × 21TE31  
 2 × 4NN41

Napájení: 220 V, 120 V  $\pm 10\%$ ; 50 Hz

Jištění: síťová pojistka 0,4 A – 220 V  
 0,6 A – 120 V  
 anodová pojistka 0,08 A

Příkon: asi 50 VA

Váha: 11,5 kg

Rozměry: 320 × 265 × 225 mm

Příslušenství: slučovací koncovka, detekční sonda, sy-  
 metrizační člen, kabel značkovače, kabel  
 75  $\Omega$ , síťová šňůra, sáček s náhradními  
 pojistkami, návod k obsluze

Zvláštní doplňky: Kabel 75  $\Omega$  pro měření PSV BP 4190  
 Krystaly pro značkování:  
 1 MHz . . . . . BP 4191  
 5,5 MHz . . . . . BP 4192  
 6,5 MHz . . . . . BP 4193

Continuously: 0 to –20 dB

Minimum output  
 voltage: Less than 5  $\mu$ V

Marking:

Internal: 1) Variable oscillator 10 to 20 Mc/s,  
 $\pm 0.5\%$   
 2) Crystal-controlled oscillator with pos-  
 sibility of exchanging the crystals  
 from outside within the range 1 to  
 10 Mc/s

External: By the application of a signal

The individual methods of marking can be mutually  
 combined. Continuous control of the amplitude and duration  
 of the marks. The marker signals are not fed through the  
 measured object.

Provision for the measurement of impedances connected to  
 the output by the display of the standing wave image with  
 the aid of the built-in detector diode.

Tube complement of the instrument: 5 × ECC85, 6F32, 6B32, 2 × 21TE31,  
 2 × 4NN41

Powering: 220 V or 120 V  $\pm 10\%$ , 50 c/s

Protection: Mains fuse 0.4 A for 220 V, or  
 0.6 A for 120 V  
 Anode fuse 0.08 A

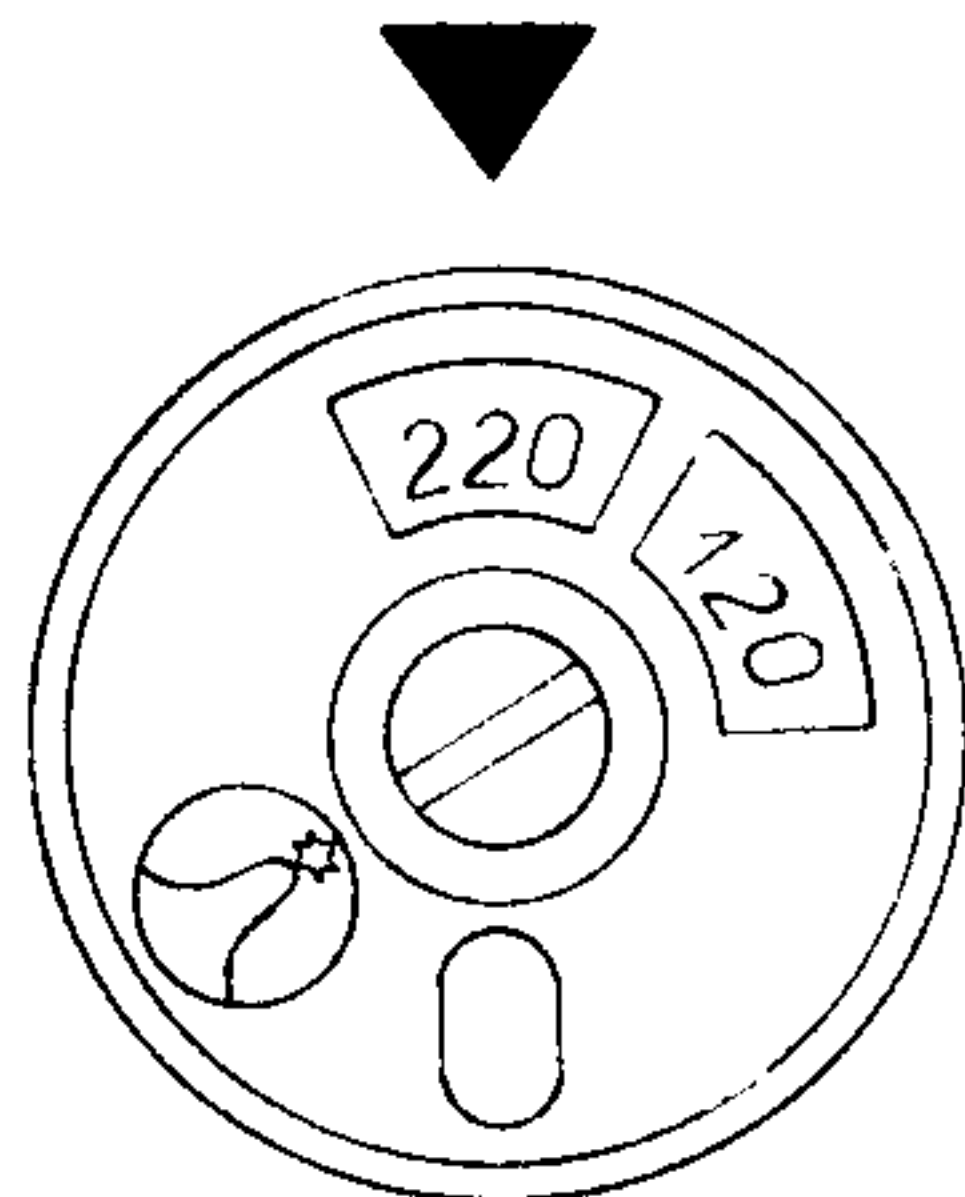
Power  
 consumption: 50 VA approx.

Weight: 11.5 kg

Dimensions: 320 × 265 × 225 mm



## PŘIPOJENÍ SÍTOVÉHO NAPĚTÍ



Obr. 3 - Fig. 3

Před připojením přístroje k síťovému napětí se přesvědčíme, zda je přístroj přepojen na správné síťové napětí. Přepojení se provádí kotoučkem voliče napětí na zadní straně přístroje (obr. 4). Je-li třeba přístroj přepojit na jiné napětí, vyšroubu-

Accessories: Combining termination, detector probe, symmetrizing termination, marker cable, 75 ohms cable, mains cord, bag with spare fuse cartridges, instructions for use.

Special supplements: 75 ohms cable for SWR measurements  
BP 4190

Marker crystals:

1 Mc/s . . . . .	BP 4191
5.5 Mc/s . . . . .	BP 4192
6.5 Mc/s . . . . .	BP 4193

## CONNECTION TO THE MAINS

Before connecting the generator to the mains, it is necessary to make sure that it is adjusted to the correct mains voltage. Changing over, if necessary, is carried out with the disc of the mains voltage selector which is on the back of the generator (Fig. 4). If another mains voltage has to be set, then the screw in the centre of the disc of the mains voltage selector has to be unscrewed, the disc pulled out and turned until the number indicating the correct mains voltage

jeme šroub uprostřed voliče napětí, kotouč vytáhneme a zasuneme tak, aby číslo, udávající správné síťové napětí, bylo pod trojúhelníkovou značkou. Šroub potom opět zašroubujeme, a tím kotouček zajistíme. Je-li volič napětí v poloze, nakreslené na obr. 3, je přístroj přepojen na 220 V. Při změně síťového napětí je třeba rovněž vyměnit síťovou pojistku. Hodnoty pojistek pro síťová napětí 220 V a 120 V jsou uvedeny v odstavci „TECHNICKÉ ÚDAJE“. Spojení kostry přístroje s ochranným vodičem je provedeno třetím vodičem v síťové šňůře.

## OBSLUHA PŘÍSTROJE

Přístroj se zapíná knoflíkem O (viz obr. 1) a zapojení indikuje doutnavka P. Na pravé straně panelu jsou ovládací prvky vf části. Knoflík N reguluje plynulé výstupní napětí. Dekadické ovládání výstupního napětí se provádí knoflíkem I. Výstup vf napětí je z konektoru K. Knoflíkem M se provádí nastavení frekvence (střední stupnice) vf signálu. Konektor J je výstup vestavěného detektoru pro měření přizpůsobení impedancí.

appears below the triangular mark. Then the disc is pushed home again and the screw tightened, thus securing the disc. If the voltage selector is in the position indicated in Fig. 3, then the generator is adjusted to 220 V. When altering the mains voltage, it is necessary also to exchange the mains fuse cartridge. The correct fuse cartridge values for mains voltages of 220 V and 120 V are given in the section "TECHNICAL DATA".

The framework of the generator is connected to earth via the third (protective) conductor of the mains cord.

## OPERATION

The instrument is switched on with the control O (see Fig. 1); powering is indicated by the glow-lamp P. At the right-hand side of the panel are the controls of the RF section. The control N provides continuous control of the output voltage. Decadic control of the output voltage is carried out with the control I. The RF output voltage is obtained from the connector K. Frequency selection (centre of the scale) of the RF signal is carried out with the control M. The connector J is

Na levé straně jsou prvky k ovládní značkování a regulace zdvihu. Plynulá regulace zdvihu se provádí knoflíkem B a změna ve stupních knoflíkem C.

Knoflíkem A se reguluje amplituda značek. Při vytažení knoflíku A se zapne vnitřní plynule laditelný značkovací oscilátor, zatlačením se vypne.

Nastavení kmitočtu značkovacího oscilátoru se provádí knoflíkem G. Zdířky D slouží pro připojení krystalu.

Z konektoru E odebírá se napětí značek do slučovacího konektoru. Konektor F slouží pro připojení cizího značkovacího zdroje. Ze zdířek L se odebírá sinusové napětí pro horizontální zesilovač osciloskopu (základna).

Pod krycí zátkou H je vyvedena hřídelka potenciometru pro nastavení vhodné fáze tohoto napětí.

V druhé poloze knoflíku O je zapnuto klíčování rozmítaného oscilátoru a vytvoří se nulová linka na zobrazované křivce, ve třetí poloze je klíčování vypnuto.

Na zadní straně přístroje (viz obr. 4) je vyveden potenciometr R9 pro nastavení fáze klíčovacího napětí.

the output of the built-in detector for the measurement of impedance matching.

At the left-hand side are the controls for mark selection and sweep adjustment. The sweep can be controlled continuously (with the control B) and in steps (with the control C). The amplitude of the marks is adjustable with the control A. By pulling out this control, the internal continuously tunable marker oscillator is switched on, whereas it is switched off by pushing the control in.

The frequency of the marker oscillator can be set with the control G.

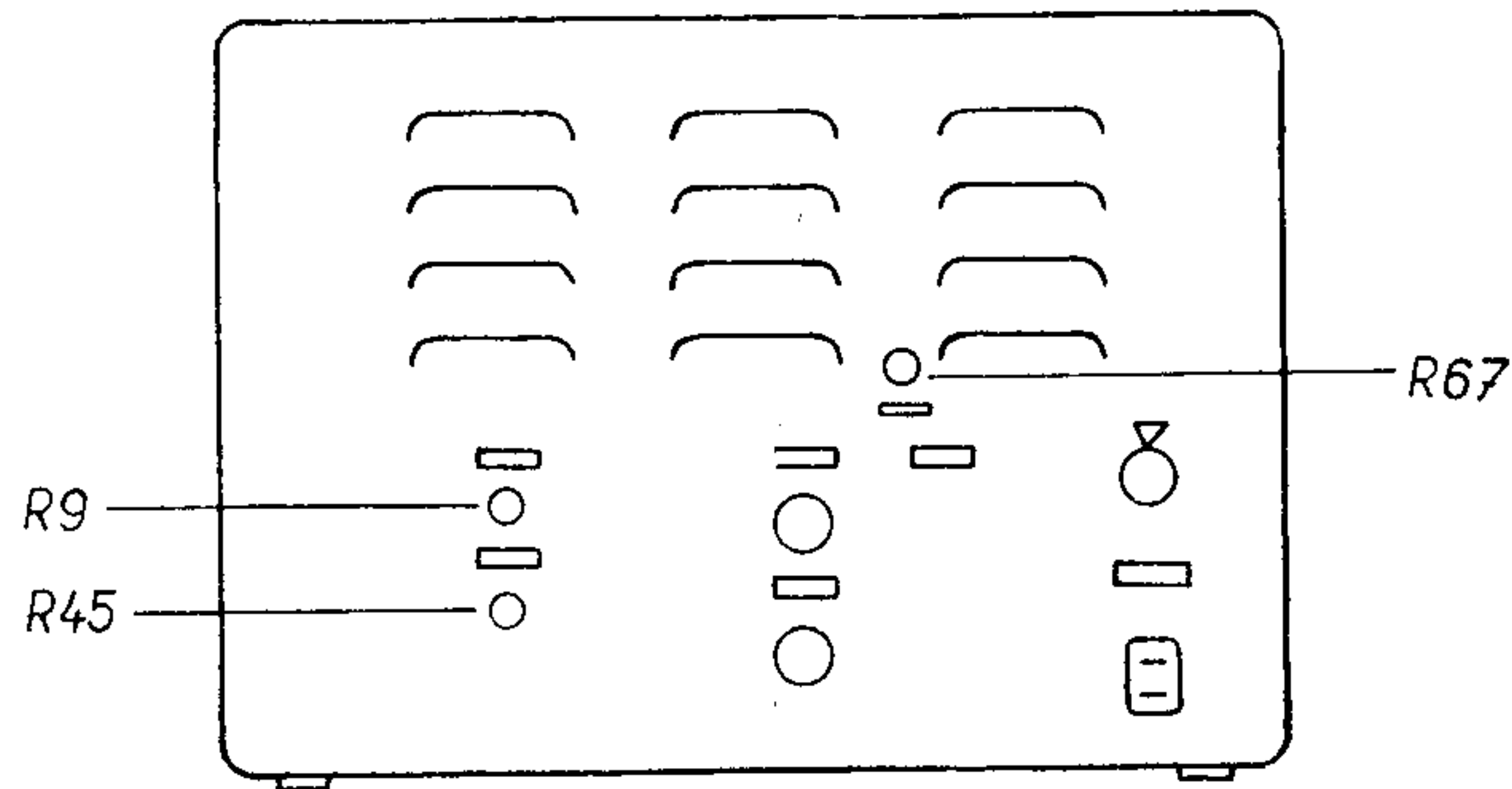
The sockets D serve for the connection of a crystal.

From the connector E the marker voltage is fed to the combining termination.

The connector F is used when an external marker source has to be employed. From the sockets L is taken a sinusoidal voltage for the horizontal amplifier of the oscilloscope (time base). The shaft of the potentiometer for setting a suitable phase of this voltage is under the panel hole plug H.

In the second position of the mains switch O, keying of the swept oscillator is switched on and a zero line is produced on the displayed curve; in the third position keying is switched off. On the back of the generator (see Fig. 4) is





Obr. 4 - Fig. 4

- R9 – potenciometr pro nastavení fáze klíčovacího napětí  
 R45 – potenciometr nastavení správné činnosti multivibrátoru  
 R67 – potenciometr nastavení šířky značek

## PŘÍKLADY POUŽITÍ

Vobleru BM 419 je možno použít k měření ve frekvenčním pásmu 15–230 MHz s rozmítáním frekvence od 0 do  $\pm 15$  MHz. Kterýkoliv kmitočet v tomto pásmu je možno přesně označkovat. Při vypnutí klíčování a rozmítání je možno použít

fitted a potentiometer R9 for setting the phase of the keying voltage.

- R9 – Potentiometer for setting the phase of the keying voltage  
 R45 – Potentiometer for setting the correct operation of the multivibrator  
 R67 – Potentiometer for setting the width of the marks

## EXAMPLES OF APPLICATION

The BM 419 sweep frequency generator can be applied for measurements within the frequency range 15 to 230 Mc/s with a frequency sweep from 0 to  $\pm 15$  Mc/s. Any frequency within this range can be marked precisely.

přístroje BM 419 i jako generátoru s nemodulovaným signálem pro ta měření, kde není na závadu jeho parazitní frekvenční modulace, která činí max. 15 kHz.

Voblerem BM 419 je možno také kontrolovat citlivost televizních přijímačů, jelikož je vybaven plynulou a dekadickou regulací výstupního napětí a minimální výstupní napětí je menší než  $5 \mu\text{V}$ . Cenným doplněním přístroje je možnost použít jej k měření přizpůsobení v<sub>f</sub> vedení připojených k jeho výstupu. Takto je možno měřit i hodnoty v<sub>f</sub> impedancí jako vstupní a výstupní impedance přístrojů, antén, atd.

Měření přizpůsobení je možno provádět na  $75 \Omega$  přímo nebo na  $300 \Omega$  pomocí symetrizačního členu.

### **1. Nastavování s použitím detekční sondy.**

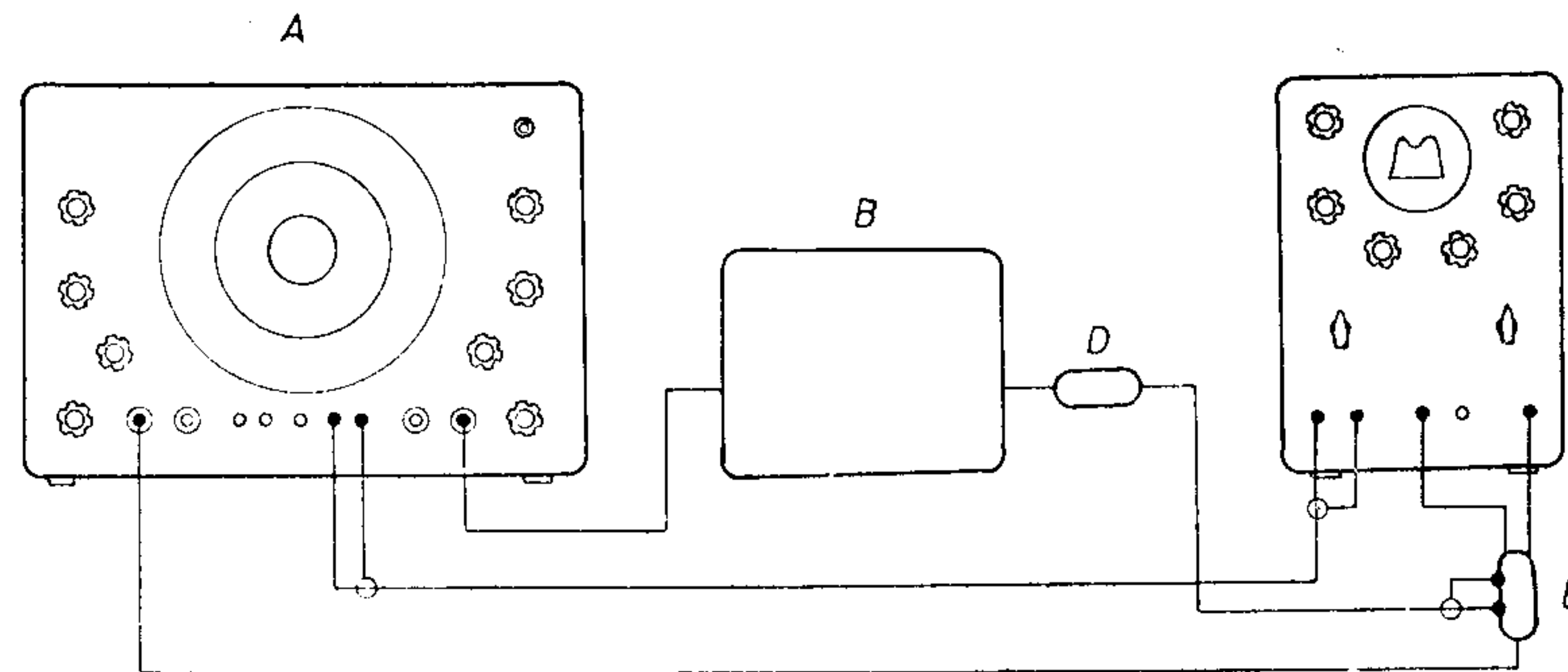
Snímání pomocí detekční sondy použijeme tehdy, nemá-li měřený objekt vlastní detektor.

When the keying and sweep are switched off, the BM 419 generator can be used also as a source of unmodulated signals for such measurements where its spurious frequency modulation, which is maximum 15 kc/s, is not a deterrent. It is possible also to test with the BM 419 sweep frequency generator the sensitivity of TV receivers, as the generator is provided with continuous and decadic control of the output voltage, and the minimum output voltage is less than  $5 \mu\text{V}$ . With the aid of suitable accessories the TESLA BM 419 sweep frequency generator can be applied also for the measurement of the matching of RF lines connected to its output. Thus it is possible to measure also such RF impedance values as the input and output impedance of instruments, aeriels, etc.

Matching measurements can be carried out at 75 ohms directly or at 300 ohms with the aid of the symmetrizing termination.

### **1. Adjustments using the detector probe**

Operation using the detector probe is applied when the measured object itself has no detector stage.



Obr. 5 - Fig. 5

- A – vobler BM 419
- B – měřený objekt
- C – osciloskop BM 370
- D – Detekční sonda 1AK 052 11
- E – Slučovací koncovka 1AK 052 14

- A – Sweep frequency generator BM 419
- B – Measured object
- C – Oscilloscope BM 370
- D – Detector probe 1AK 052 11
- E – Combining termination 1AK 052 14

Měření provádíme tak, že měřený objekt připojujeme na výstup vobleru BM 419 pomocí kabelu  $75\ \Omega$ , nebo kabelu se symetrizačním členem  $75/300\ \Omega$ , podle charakteru vstupního odporu měřeného objektu.

Koncovka sedmdesátipětiohmového kabelu je upravena tak, aby umožňovala snadné přivedení napětí z vobleru do různých

The measurement is carried out by connecting the measured object to the output of the BM 419 sweep frequency generator, using the 75 ohms cable or the cable with symmetrizing termination of 75/300 ohms, according to the character of the input impedance of the measured object.

The termination of the 75 ohms cable is designed so as to



ných míst měřeného objektu. Nožový zemnicí dotek, vyvedený rovnoběžně s kolíkem koncovky, umožňuje přivedení napětí s poměrně malým odrazem i při nejvyšších kmitočtech. Vlastní poměr stojatých vln kabelu s koncovkou zatíženou sedmdesátipětiohmovým bezindukčním odporem je menší než 1,2 do 230 MHz. Zemnicí vývod je mimoto vyveden i ohebným kablíkem s banánkem.

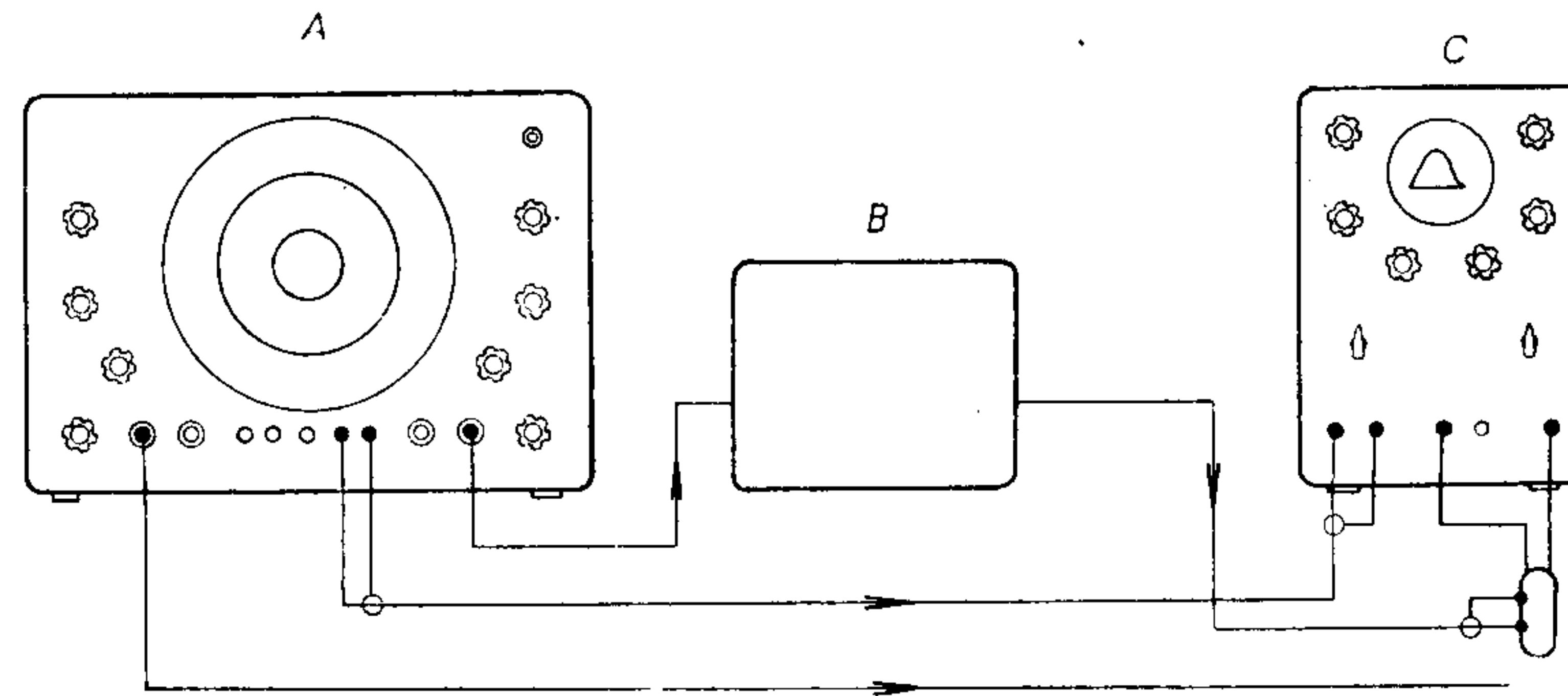
Zdířky pro horizontální zesilovač na vobleru propojíme na výstupní zdířky horizontálního zesilovače oscilografu. Výstup značek připojíme pomocí slučovací koncovky na vertikální zesilovač oscilografu BM 370. Detekční sondu, kterou snímáme měřený průběh v jednotlivých bodech měřeného objektu, připojíme do zdířek slučovací koncovky.

Vstupní vf napětí do měřeného objektu a amplitudu značek nastavíme podle potřeby.

enable easy application of the voltage produced by the sweep frequency generator to various parts of the measured object. The earthing blade contact mounted parallel to the pin of the termination, enables the connection of a voltage at a relatively small reflection even at the highest frequencies. The inherent standing wave ratio of the cable with termination loaded with a 75 ohms non-inductive resistor is less than 1.2 up to 230 Mc/s. In addition, the earthing conductor is provided with a flexible cable fitted with a banana plug. The sockets for the horizontal amplifier of the sweep frequency generator are connected to the output sockets of the horizontal amplifier of the oscilloscope. The marker output is connected to the vertical amplifier of the oscilloscope BM 370 with the aid of the combining termination. The detector probe with which the measured phenomenon is picked up at individual points of the measured object, is connected to the sockets of the combining termination. The RF input voltage to the measured object and the amplitude of the marks are set as required.

## 2. Nastavování s použitím vnitřní detekce.

## 2. Adjustments using internal detection



Obr. 6 - Fig. 6

- A – vobler BM 419
- B – měřený objekt
- C – osciloskop BM 370
- D – slučovací koncovka 1AK 052 14

- A – Sweep frequency generator BM 419
- B – Measured object
- C – Oscilloscope BM 370
- D – Combining termination 1AK 052 14

Obsahuje-li měřený objekt vnitřní detekci, kterou je přiváděn vf signál z vobleru usměrněn, připojí se výstup z měřeného objektu do slučovací koncovky přímo nebo přes kapacitu, odebírá-li se napětí z bodu, který má stejnosměrné napětí. Kondenzátor musí mít dostatečnou kapacitu, aby neskresloval tvar snímané křivky.

If the measured object has an internal detector, which rectifies the RF signal taken from the sweep frequency generator, then the output of the measured object is connected to the combining termination either directly or via a capacitor if the voltage is obtained from a point which carries a DC

Ostatní zapojení přístrojů je stejné jako v předchozím případě.

### 3. Měření zesílení.

Cejchování výstupních děličů v dB můžeme výhodně použít ke zjištění zesílení měřeného objektu. Nastavíme stejnou velikost obrázku při připojené detekční sondě přímo na výstup vobleru (děliče jsou v poloze 50 mV výstupního napětí) a při sondě připojené na objekt. Poloha děličů v dB pro stejnou velikost obrázku udává zesílení objektu.

Poměr zesílení v různých bodech zobrazované křivky můžeme obdobně stanovit velmi jednoduchým způsobem.

Při poloze plynulého děliče např. na 0 dB zjistíme si výšku bodu B (viz obr. 7). Pak snížíme výstupní napětí děličem, až výška bodu A odpovídá původní výšce bodu B. Nastavená hodnota děliče v dB odpovídá rozdílu zesílení obou bodů. Tímto způsobem můžeme také měřit nebo nastavovat šířku pásma pro pokles, např. 3 dB.

Ke zjištění kmitočtu pro pokles 3 dB použijeme značkovacího oscilátoru.

voltage. The capacitor must be of sufficient magnitude so as not to distort the shape of the displayed curve.

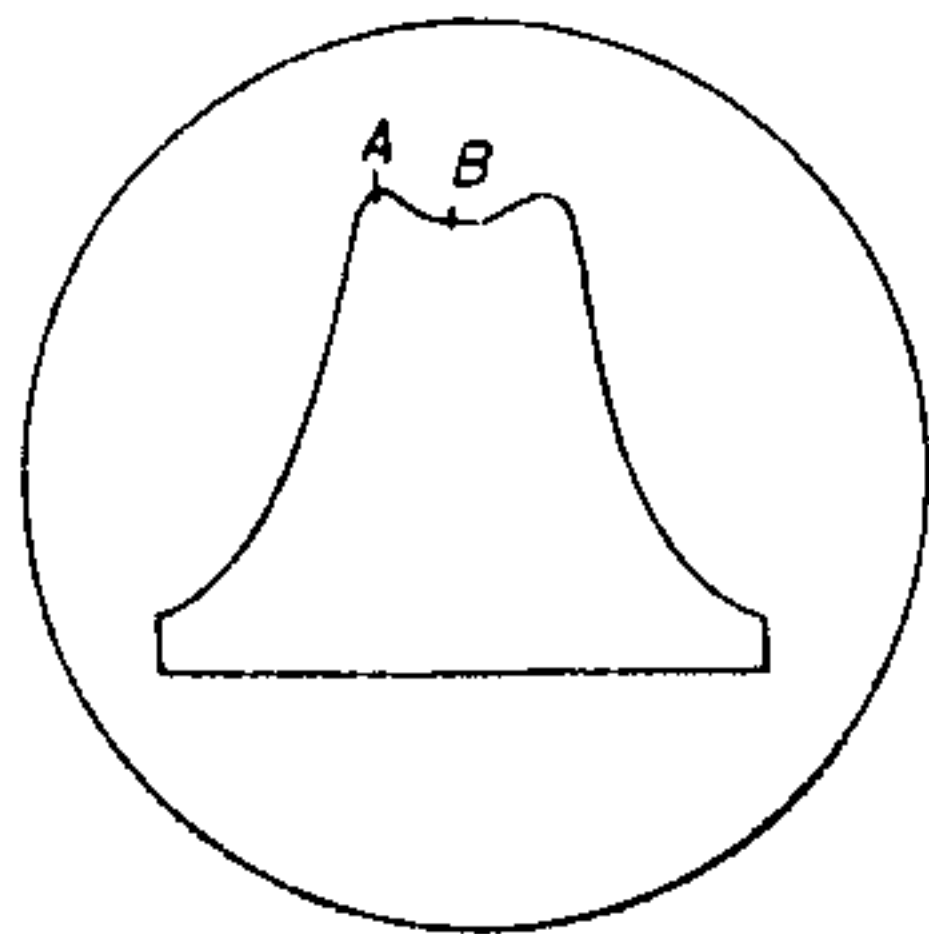
The remaining instruments which are connected are the same as in the preceding example.

### 3. Amplification measurement

The output dividers calibrated in terms of dB can be applied to advantage for ascertaining the amplification of the measured object. The size of the image set on the CR tube screen has to be the same as when the detector probe is connected directly to the output of the sweep frequency generator (the dividers are set to 50 mV output voltage), as when it is connected to the object. The setting of the dividers in dB for the same size of the image gives the amplification of the object.

The amplification ratio at various points of the displayed curve can be ascertained similarly in a very simple manner. With the continuous divider set, for example, to the position 0 dB, the height of the point B (see Fig. 7) is ascertained. Then the output voltage is reduced with the divider until the height of point A corresponds to the original height of point B. The set value in dB of the divider corresponds to





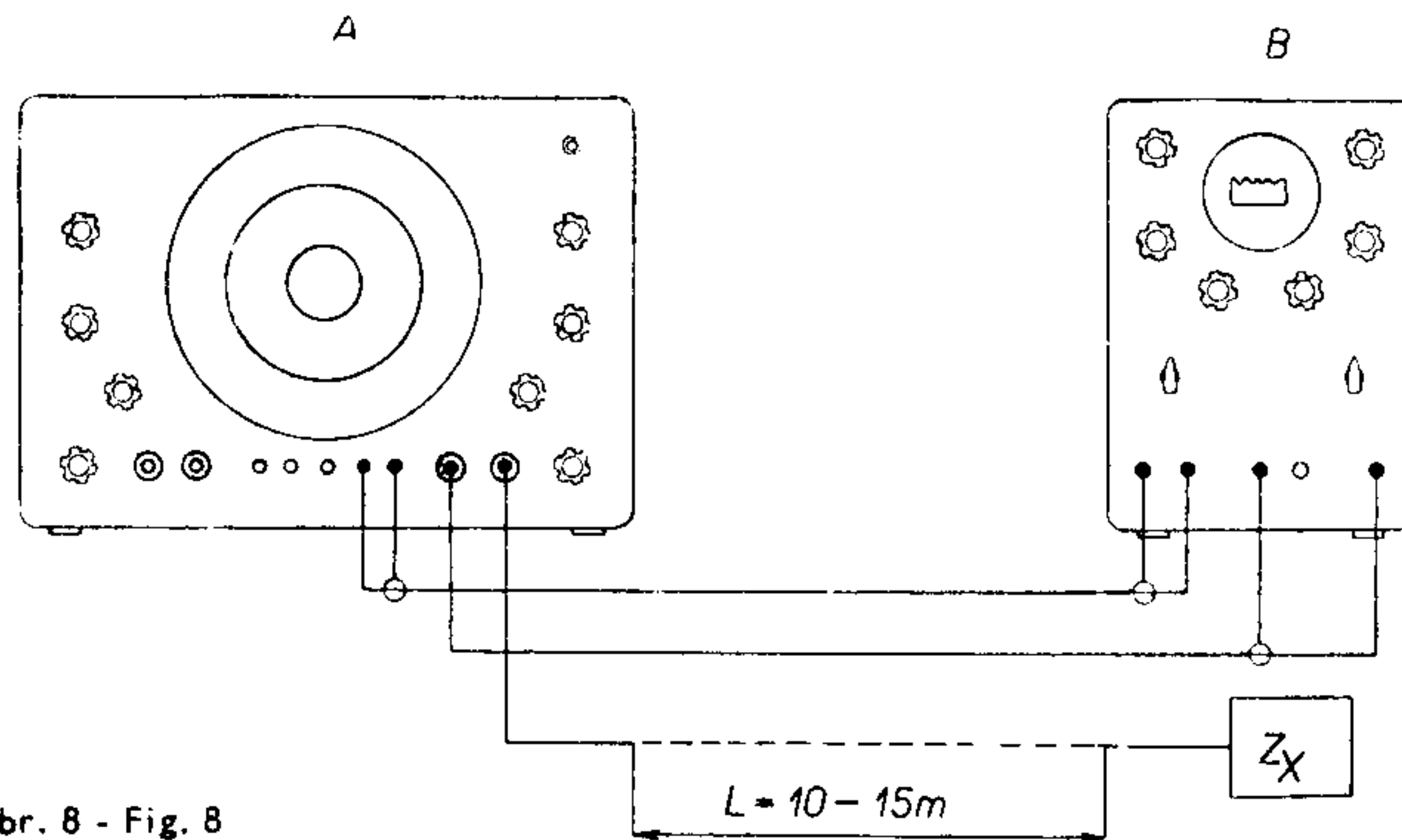
Obr. 7 - Fig. 7

the difference between the amplification of the two points. In this way also the bandwidth can be measured or adjusted for a drop of e.g. 3 dB.

To find the frequency at which a drop of 3 dB takes place, marks can be applied to the displayed curve.

**4. Kontrola přizpůsobení impedance připojené na výstup.**

**4. Checking of the matching of an impedance connected to the output**

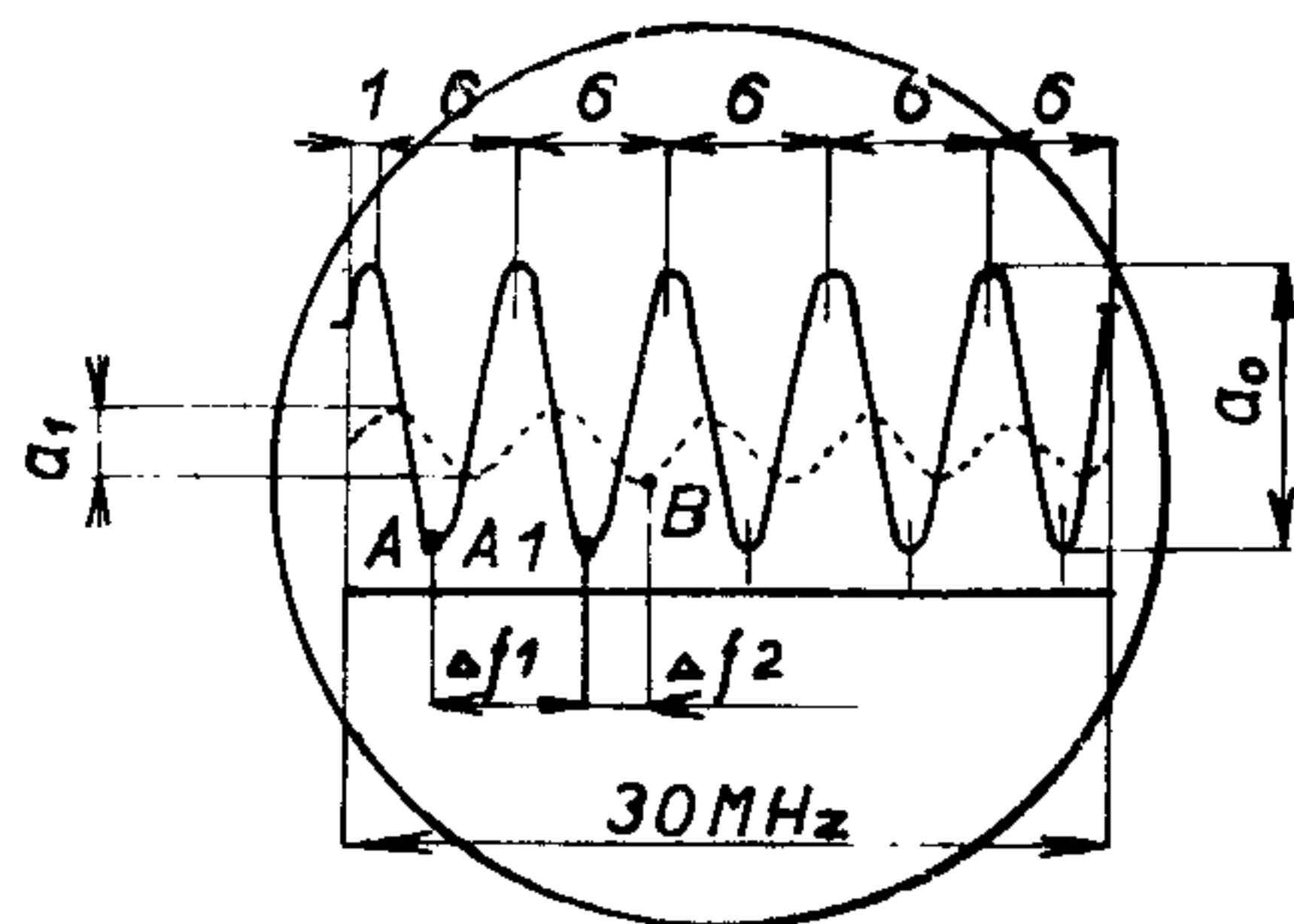


A – vobler BM 419  
 B – osciloskop BM 370  
 Z<sub>x</sub> – měřená impedance

Obr. 8 - Fig. 8

A – Sweep frequency generator BM 419  
 B – Oscilloscope BM 370  
 Z<sub>x</sub> – Measured impedance

Tímto způsobem je možno měřit impedance nesymetrické nebo symetrické, které jsou určeny k připojení na 75  $\Omega$  koaxiální kabel nebo 300  $\Omega$  linkové vedení, tedy např. vstupní impedance přijímačů, antén. Měřená impedance se zapojí na konec pomocného koaxiálního kabelu BP 4190, podle své povahy buď přímo, nebo přes symetrizační koncovku 75  $\Omega$ /300  $\Omega$ . Výstup z vnitřního detektoru se připojí na vstup osciloskopu. Propojí se také zdířky pro základnu osciloskopu. Při celkovém zdvihu 30 MHz dostaneme na obrazovce osciloskopu obrázek podobný obr. 9.



Obr. 9 - Fig. 9

With this setup it is possible to measure asymmetrical or symmetrical impedances which are intended for operation in connection with either a 75 ohms coaxial cable or a 300 ohms line, i.e. for example, the input impedance of receivers, aeriels, etc. The measured impedance is connected to the end of the supplied auxiliary coaxial cable, type BP 4190, according to its character, either directly or via the symmetrizing termination 75 ohms/300 ohms. The output of the internal detector is connected to the oscilloscope input. Also the sockets for the oscilloscope time base are connected.

At an overall deviation of 30 Mc/s, an image similar to that in Fig. 9 is obtained on the CR tube screen of the oscilloscope.

The reflection coefficient of the measured impedance  $Z_x$  is ascertained as follows: The amplitude  $a_0$  of the unloaded coaxial cable (the measured impedance is disconnected) is ascertained and then the amplitude  $a_1$  is measured with the impedance  $Z_x$  connected (see Fig. 9). The reflection coefficient is:

$$|p| = \frac{a_1}{a_0}$$

Koeficient odrazu měřené impedance  $Z_x$  zjistíme takto: Při koax. kabelu naprázdno (měřená impedance odpojena) zjistíme amplitudu  $a_0$ , při připojení impedance  $Z_x$  amplitudu  $a_1$  (viz obr. 9). Koeficient odrazu pak je:

$$|p| = \frac{a_1}{a_0}$$

Úhel koeficientu odrazu je:

$$\varphi = 2\pi \frac{\Delta f_2}{\Delta f_1}$$

Frekvence odpovídající bodům A, A<sub>1</sub> a B je možno zjistit pomocí značkovacího oscilátoru. Zjistíme-li úhel odrazu v rozsahu 0 až  $\pi$ , má zakončovací impedance kapacitní složku, je-li v rozsahu  $\pi$  až  $2\pi$  má složku induktivní.

Kdyby se užilo koax. kabelu zkratovaného, bude při vyhodnocení úhlu odpovídat induktivní složce úhel 0 až  $\pi$  a kapacitní  $\pi$  až  $2\pi$ .

Obvykle vyhodnocujeme poměr stojatých vln zakončovací impedance. Ten je dán vztahem:

$$k_s = \frac{1 + |p|}{1 - |p|}$$

a převedeme-li jej na zjištěné amplitudy, pak

$$k_s = \frac{a_0 + a_1}{a_0 - a_1}$$

čili rovná se součtu obou amplitud podělených jejich rozdí-

The angle of reflection is:

$$\varphi = 2\pi \frac{\Delta f_2}{\Delta f_1}$$

The frequency corresponding to the points A, A<sub>1</sub> and B can be ascertained with the aid of the marker oscillator. If the angle of reflection is found to be within the range 0 to  $\pi$ , then the termination impedance has a capacitive component; if it is within the range  $\pi$  to  $2\pi$ , then the termination has an inductive component.

If a short-circuited coaxial cable is used, then an angle between 0 and  $\pi$  indicates an inductive component and an angle between  $\pi$  and  $2\pi$  indicates a capacitive component. Usually the standing wave ratio is evaluated for the termination impedance which is given by the relation:

$$k_s = \frac{1 + |p|}{1 - |p|}$$

If this relation is applied for the amplitudes previously ascertained, then the SWR is given as

$$k_s = \frac{a_0 + a_1}{a_0 - a_1}$$

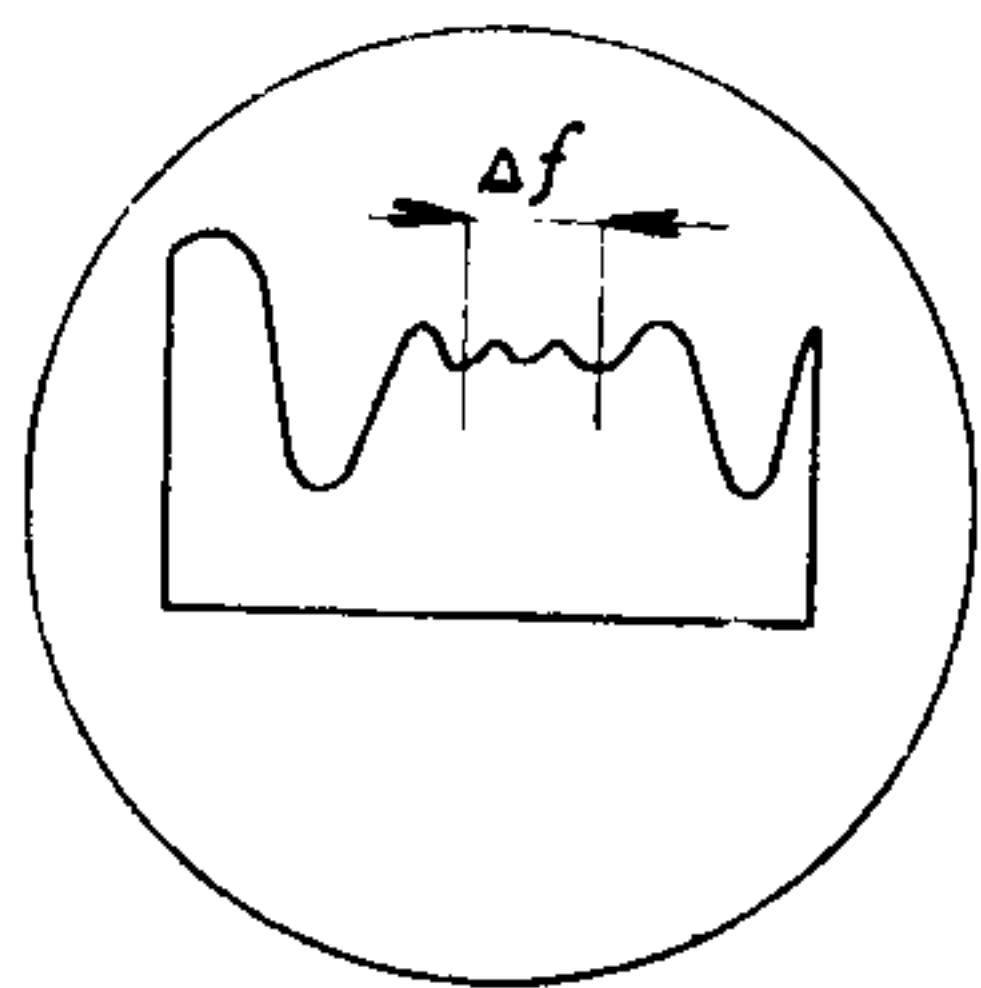
which means that it is equal to the sum of the two amplitudes divided by the difference between them.

If a more accurate measurement has to be carried out, then it is necessary to recalibrate the detector diode so as to

lem. Chceme-li měření upřesnit, je nutno provést přecejchování detekční diody, abychom vyloučili chybu vzniklou nelineární charakteristikou diody při měření tak malých napětí, jaká jsou na výstupu vobleru.

Jedná se o převod amplitud  $a_0$ ,  $a_1$  na příslušné hodnoty napětí. To můžeme provést pomocí cejchovaného plynulého děliče podobným způsobem, jak je uvedeno v odstavci pro měření poklesu křivek.

Při proměňování frekvenčně závislé impedance (přijímač, anténa apod.) ukáže se na obrazovce při přeladování kmitočtu průběh podle obr. 10.



Obr. 10 - Fig. 10

Také je možno provádět touto metodou zjišťování elektrické délky vedení (obr. 9). Zkoušené vedení se přímo napojí na výstup vobleru.

eliminate errors caused by the non-linear part of the diode characteristics during the measurement of such low voltages as are at the output of the sweep frequency generator. The amplitudes  $a_0$ ,  $a_1$  have to be altered to the appropriate voltage values. This can be carried out with the aid of the calibrated continuous divider in a similar manner as described in section 3 for the measurement of the response curve drops.

When a frequency-dependent impedance (a receiver, an aerial, etc.) is being measured, then the frequency change results in an image on the CR tube screen as shown in Fig. 10.

By this method it is possible also to ascertain the electrical length of a line (Fig. 9). The measured line is connected directly to the output of the sweep frequency generator.

$$l_{el} = \frac{n \cdot 150}{\Delta f} \quad (\text{Mc/s; m})$$

where  $n$  is the number of cycles,  
 $f$  is the deviation in Mc/s.

The shortening factor of the line is ascertained from the ratio between the electrical length and the actual length of the cable.



$$l_{el} = \frac{n \cdot 150}{\Delta f} \quad (\text{MHz, m})$$

n – počet vln,  
f – zdvih MHz.

Zkracovací činitel vedení se zjistí z poměru elektrické délky kabelu a skutečné délky kabelu.

$$\text{zkracovací činitel} = \frac{l \text{ skutečná}}{l \text{ elektrická}} = \frac{l}{\varepsilon}$$

kde  $\varepsilon$  je dielektrická konstanta izolační hmoty v kabelu.

Podle toho pro 6 celých vln při zdvihu 30 MHz na obr. 9 je elektrická délka kabelu 30 m. Při běžném zkracovacím činiteli asi 0,65 odpovídá to skutečné délce kabelu 19,5 m.

### Příklady použití značkovací části.

Značkování je možno použít v celém frekvenčním pásmu vobleru, tj. od 15 do 230 MHz. Značkovací část je konstruována tak, že umožňuje 3 způsoby značkování a libovolnou kombinaci těchto způsobů.

a) V přístroji je vestavěn značkovací oscilátor o frekvenčním rozsahu 10 až 20 MHz. Signál z něho se přivádí na širokopásmový zesilovací stupeň, upravený tak, aby na jeho výstupu byly vyrovnané vyšší harmonické kmitočty, což umož-

$$\text{Shortening factor} = \frac{l \text{ actual}}{l \text{ electrical}} = \frac{l}{\varepsilon}$$

where  $\varepsilon$  is the dielectric constant of the insulating material used in the cable.

Consequently, for 6 whole cycles at a deviation of 30 Mc/s (Fig. 9), the electrical length of the cable is 30 m. With a usual shortening factor of approximately 0.65, this means an actual cable length of 19.5 m.

### Examples of marker application

Marking can be applied within the whole frequency range of the sweep frequency generator, i.e. from 15 to 230 Mc/s. The marker section is designed so that it enables 3 methods of marking and the arbitrary combination of these methods.

a) A marker oscillator with a frequency range of 10 to 20 Mc/s is built into the instrument. The signal from this oscillator is applied to the wideband amplifier stage which is designed so that higher harmonic frequencies are compensated at its output; this enables the application of marks up to 230 Mc/s.

The internal marker oscillator is switched on by pulling out the mark amplitude control A.

ňuje značkování do 230 MHz. Zapínání vnitřního značkovacího oscilátoru se provádí vytažením knoflíku regulátoru amplitudy značek.

b) Dále je přístroj opatřen krystalovým oscilátorem. Krystaly se zasunou do zdírek na panelu. V krystalovém oscilátoru lze užít krystaly od 1 do 10 MHz.

c) Třetí možnost je značkování pomocí cizího generátoru. Potřebné napětí asi 300 mV se přivede do zvláštního konektoru na panelu. Kmitočet značkování odpovídá opět nastavenému kmitočtu značkovacího generátoru.

Signál značek je veden mimo měřený objekt, čímž je vyloučeno jeho přetížení tímto signálem. Značky jsou přivedeny do vstupu vertikálního zesilovače osciloskopu kabelem pomocí slučovací koncovky, do níž se připojí signál značek příslušného výstupu na vobleru a detekovaný signál z měřeného objektu.

Vhodná velikost značky se nastaví regulátorem amplitudy značek. Pro informaci je uvedeno několik příkladů značkování.

b) The generator is provided further with a crystal-controlled oscillator. The crystal is inserted into the appropriate sockets on the panel. Crystals from 1 to 10 Mc/s can be used in this crystal-controlled oscillator.

c) The third method of marking is with the aid of an external generator. The required voltage of approximately 300 mV is connected to a special connector on the panel. The frequency of the marked point on the displayed response curve then corresponds to the adjusted frequency of the marker generator.

The marker signal does not pass through the measured object, thus overloading of it by the applied signal is prevented. The marks are fed to the input of the vertical amplifier of the oscilloscope over the cable provided with the combining termination, to which are connected the marker signal of the appropriate output of the sweep frequency generator and the detected signal from the measured object.

A suitable height of the marks is adjusted with the mark amplitude control.

For information purposes, some examples of marking are described below.

### **Samostatné použití vnitřního značkovacího oscilátoru.**

Vytažením knoflíku regulace amplitudy značek zapneme vnitřní značkovací oscilátor a změnou jeho frekvence nastavíme značku do toho místa měřené charakteristiky, kde žádáme přesné zjištění frekvence. Stupnice je provedena tak, aby usnadňovala odečítání frekvence. Je opatřena stupnicí základní 10 až 20 MHz, pak stupnicemi 20 až 40 MHz, 40 až 80 MHz, 60 až 120 MHz a 120 až 240 MHz. Odečítání se provádí tímto způsobem:

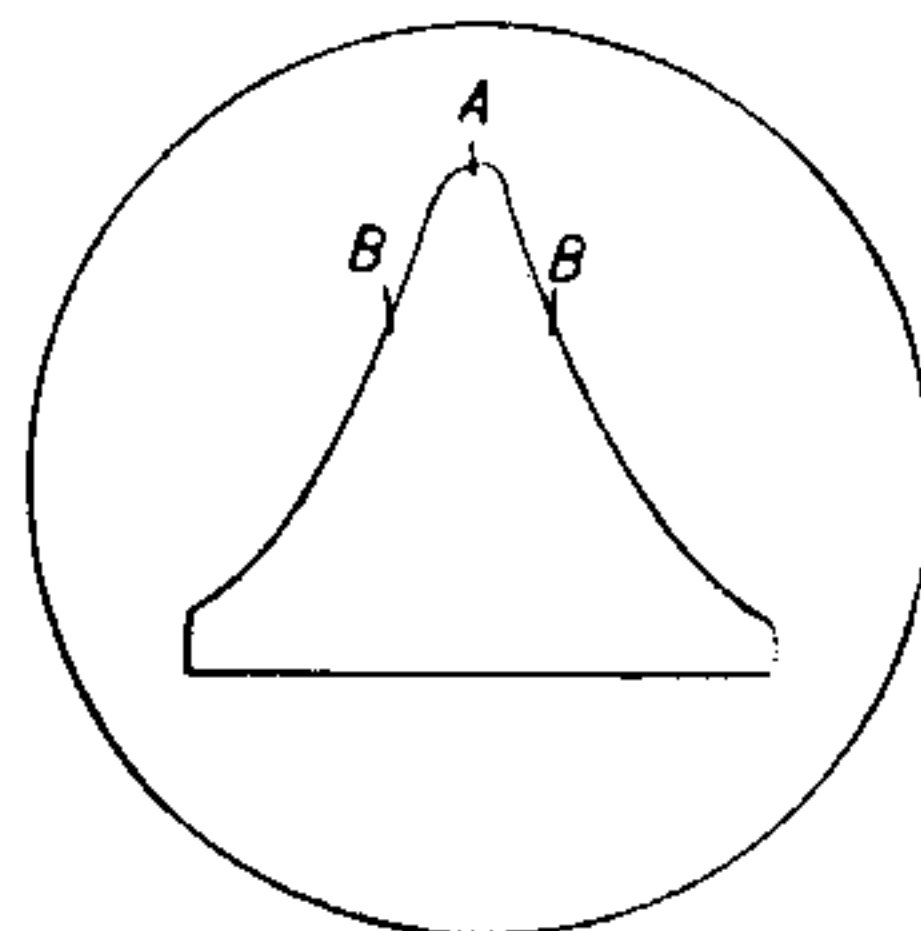
Provádíme-li v měření v pásmu 10 až 20 MHz, odečítáme značkovací kmitočty na stupnici základní (10 až 20 MHz). Při v měření v pásmu 20 až 40 MHz odečítáme značky na stupnici 20 až 40 MHz atd.

Pro snadnou orientaci je stupnice vobleru rozdělena na barevně označená pásma a souhlasnými barvami jsou označeny jednotlivé stupnice značkovacího oscilátoru, příslušející těmto pásmům. Každá tato stupnice v celém rozsahu je vztažena k určité harmonické základního oscilátoru. Mimo tyto značky je ovšem možno použít i značky jiných harmonických, použití je však málo výhodné, poněvadž frekvenci je nutno určit ze základní stupnice 10 až 20 MHz násobením.

### **Independent application of the internal marker oscillator**

By pulling out the mark amplitude control, the internal marker oscillator is set in operation and by altering its frequency, a mark is set to such a point of the measured response curve at which the accurate ascertainment of the frequency is required. The scale is designed so that it simplifies the reading of this frequency. It consists of a basic scale of 10 to 20 Mc/s and of further scales of 20 to 40 Mc/s, 40 to 80 Mc/s, 60 to 120 Mc/s and 120 to 240 Mc/s. The method of reading is as follows:

If RF measurements are being carried out within the range 10 to 20 Mc/s, then the marker frequency is read on the basic scale (10 to 20 Mc/s). In RF measurements within the range 20 to 40 Mc/s, the marks are read on the scale 20 to 40 Mc/s, etc. For operator convenience, the scale of the sweep frequency generator is divided into bands marked with different colours and the individual scales of the marker oscillator corresponding to these bands are marked with the same colours. Each scale within the whole range applies to a certain harmonic of the basic oscillator. As well as these marks it is possible, of course, to use also other harmonics, the application, however, is not very advantageous as the frequency has to be determined as a multiple of the basic scale (10 to 20 Mc/s) reading.



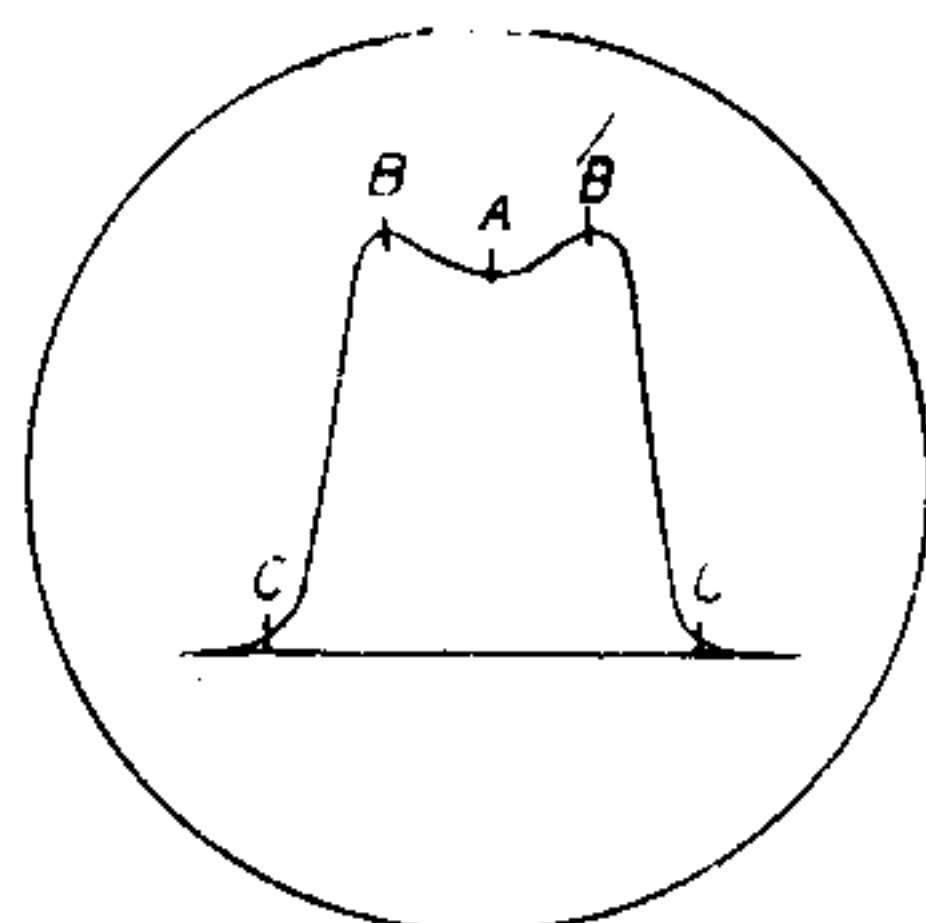
Obr. 11 - Fig. 11

Vytažením knoflíku regulace amplitudy značek zapneme vnitřní značkovací oscilátor a knoflíkem ladění nastavíme značku A do žádaného místa na měřené charakteristice. Zasunutím krystalu do zdírek uvedeme v činnost krystalový oscilátor. Na charakteristice se nám objeví značky B. Frekvenční odstup značek B od značky A je dán frekvencí krystalu. Přeladováním značkovacího oscilátoru se přesouvá celá skupina značek (A i B) po charakteristice. Tato kombinace značek nám umožňuje rychlé a přesné ode-

By pulling out the mark amplitude control, the internal marker oscillator is switched on; with the tuning control, the mark A is set to the required point on the measured response curve. When the crystal-controlled oscillator has been set in operation by inserting the crystal into the appropriate sockets, the mark B appears on the displayed curve. The frequency interval between the marks B and A is given by the frequency of the crystal. By tuning the marker



čtení šířky pásma měřeného obvodu, nastavení odladovačů apod.



Obr. 12 - Fig. 12

### **Použití vnitřního značkovacího oscilátoru, krystalů a cizích značek**

Značkování uvedeme do provozu jako v předešlém případě a do konektoru pro cizí značky přivedeme ze signálního generátoru napětí asi 300 mV. Na charakteristice se objeví další dvojice značek C, jejichž frekvenční odstup od značky A odpovídá frekvenci signálního generátoru.

oscillator, the whole group of marks (A and B) moves along the displayed curve.

This combination of marks enables the speedy and accurate reading of the bandwidth of the measured circuit, adjustment of wavetraps, etc.

### **Application of the internal marker oscillator, crystals and external marks**

The marking is set in operation as in the preceding example and to the connector for external marks is applied a voltage of approximately 300 mV derived from a signal generator. On the displayed curve appears a further pair of marks C, the frequency interval between which and the mark A corresponds to the frequency of the signal generator.

### **Marking of frequencies lower than 10 Mc/s**

For the marking of frequencies lower than 10 Mc/s, either crystals are used or signals from an external signal generator. In this method of marking, the internal marker oscillator is switched off by depressing the mark amplitude control.

A suitable height of the marks is set on the displayed curve with the mark amplitude control.

### **Značkování frekvencí nižších než 10 MHz.**

Ke značkování frekvencí pod 10 MHz můžeme užít buď krystalů, nebo signálů z cizího signálního generátoru. Při tomto způsobu značkování vypneme vnitřní značkovací oscilátor zatlačením knoflíku regulace amplitudy značek.

Vhodnou velikost značek na snímací charakteristice nastavíme regulátorem amplitudy značek.

### **Kontrola frekvenční přesnosti stupnice značkovacího oscilátoru a vobleru.**

Kontrolu lze provést srovnáním buď s krystalu, nebo s cizím vlnoměrem.

Příklad kontroly frekvenční stupnice pomocí krystalů: Vnitřní značkovací oscilátor zapneme vytažením knoflíku regulátoru amplitudy značek a do zdírek pro krystalu zasuneme např. krystal 6,5 MHz. Výstup značek se propojí na vstup oscilografu. Při plynulém proladování oscilátorem dostaneme na konektoru výstupu značek nízkofrekvenční zázněje na 13 MHz a 19,5 MHz.

Při použití krystalu 1 MHz jsou na výstupu zázněje na všech násobcích jednoho MHz.

### **Checking the frequency accuracy of the scales of the marker oscillator and of the sweep frequency generator**

This check can be carried out by comparison either with crystals or with an external wavemeter.

Example of the checking of the frequency scales with the aid of crystals: The internal marker oscillator is switched on by pulling out the mark amplitude control. Into the sockets for crystals is inserted a suitable crystal, for example one of 6.5 Mc/s. The marker output is connected to the input of the oscilloscope. When the oscillator is tuned continuously, from the marker output connector beat frequencies are obtained at 13 Mc/s and 19.5 Mc/s.

When a 1 Mc/s crystal is used, beat frequencies are obtained at the output at all the multiples of 1 Mc/s.

The scale of the sweep frequency generator can be checked in the following manner:

The frequency deviation is set to approximately  $\pm 0.5$  Mc/s; the continuous and decadic dividers are set to the maximum output voltage. The output of the sweep frequency generator is terminated by a resistance of 75 ohms. If the output is not terminated, then the amplitude of the output voltage is distorted due to mismatching. The output from the built-in detector probe is connected simultaneously with the marker output to the oscilloscope input.

Při výměně elektronky E2 nebo E4 je nutno provést kontrolu kmitočtové stupnice a její případné dostavení kapacitou C7. Předběžné dostavení provést při naladění stupnice na nulu (možnost chyby způsobené strháváním oscilátorů), přesné dostavení provést při kontrole průběhu stupnice podle odstavce o kontrole kmitočtové stupnice značkovacího oscilátoru a vobleru.

the mains voltage, then it will be necessary to increase the DC component of the control voltage. A small alteration is carried out with the potentiometer R57, causing the anode voltage to drop. Then the original value of 250 V is achieved by adjusting the twin potentiometer R52, R51. Then the stability of the anode voltage has to be checked again at a change in the mains voltage and adjustment is continued according to the deviation thus obtained. The stability of the output voltage of the sweep frequency generator is the best if the anode voltage is slightly overcompensated, i. e. when the mains voltage rises, the anode voltage drops, and vice versa.

When exchanging the tube E2 or E4 it is necessary to check the frequency scale and if necessary readjust it with the capacitor C7.

Preliminary adjustment is carried out with the tuning scale set to zero (an error can be caused by the pulling of the oscillators). Accurate adjustment has to be carried out by checking the frequency accuracy of the marker oscillator and of the sweep frequency generator according to the appropriate section of these Instructions.

výstupního napětí na jednu polovinu je značkování nespo-  
lehlivé a pak vysadí. Dekadický dělič nemá na funkci znač-  
kování vliv.

### **Použití vnější detekční sondy.**

Detekční sondy se používá tehdy, nemá-li měřený objekt  
vlastní detekci, tedy např. při měření zesilovačů, filtrů atd.  
Konstrukce detekční sondy je provedena tak, že dovoluje  
snímání vf napětí v pásmu 15 až 230 MHz z obvodů i se  
stejnoseměrným napětím do 300 V. Maximální dovolené stří-  
dové napětí přivedené na detekční sondu je 17,5 V. Vstupní  
kapacita detekční sondy je asi 2 pF.

## **ZOBRAZENÍ NA OSCILOSKOPU**

Při snímání charakteristik může dojít ke skreslenému výsledku  
měření. Příčiny mohou být:

- a) Je-li vstupní signál velký, může dojít k přebuzení někte-  
rého ze stupňů vyšetřovaného zesilovače, nebo k přetí-  
žení detekční sondy.
- b) Má-li měřený objekt vlastní detekční stupeň a buď sám,  
nebo za ním následující zesilovací stupeň nejsou dosta-

### **Application of an external detector probe**

A detector probe is applied if the measured object has no  
detector, e.g. when amplifiers, filters, etc. are being meas-  
ured. The detector probe of the sweep frequency generator  
is designed so that it enables the display of RF voltages  
within the range 15 to 230 Mc/s even if the respective  
circuit carries a DC voltage of up to 300 V. The maximum  
permissible AC voltage which can be connected to the  
detector probe is 17.5 V. The input capacitance of the  
detector probe is approximately 2 pF.

## **DISPLAY ON THE OSCILLOSCOPE**

During the display of a curve, it can happen that the result  
of measurement is distorted. The reasons can be as follows:

- a) If the input signal is large; this can cause overdriving  
of one of the stages of the examined amplifier or over-  
loading of the detector probe.
- b) If the measured object has a built-in detector stage and  
this stage or one of the following stages of the amplifier



tečně vybaveny pro neskreslený přenos obdélníků 50 Hz a nízkých frekvencí asi do 10 kHz.

- c) Ve vysokofrekvenčních stupních měřeného objektu (zpravidla v posledním) mohou nastat vlivem většího vybuzení změny anodového proudu v rytmu klíčování výstupního napětí z vobleru frekvencí sítě. Tyto změny při nedokonalé filtraci katody (pro nízké frekvence) vedou ke změně předpětí během snímané křivky a tím pravidelně i ke změně zobrazované křivky. Nejjednodušší kontrola, zda dochází ke skreslení, je připojení elektrolytického kondenzátoru ke katodě.

Také nedokonalá filtrace v napájení anody nebo i stínící mřížky může ovlivnit tvar křivky. Vedle pokusu se zvětšením filtračního kondenzátoru je možné také pomocí oscilografu vyšetřit, zda ve filtračním bodě nenastává zvlnění v rytmu 50 Hz.

- d) Způsobí-li detekční sonda rozladění měřeného obvodu, k němuž je připojena, doporučujeme neužívat pokud možno připojení detekční sondy přímo, nýbrž na část tohoto obvodu.
- e) Oscilograf s nedokonalým zobrazováním obdélníků 50 Hz skreslí rovněž výsledek měření.

is not sufficiently rated for undistorted processing of rectangles of 50 c/s and of low frequencies of up to approximately 10 kc/s.

- c) In the RF stages of the measured object (usually in the last one) changes can occur in the anode current owing to high excitation. These changes tally with the keying rhythm of the output voltage of the sweep frequency generator, i.e. with the mains frequency. If the cathode current is imperfectly filtered at low frequencies, then these changes alter the bias during the display of curves, resulting in distortions of the display. The simplest way of testing whether distortions occur, is to connect an electrolytic capacitor into the cathode circuit.

Also imperfect filtering of the anode supply or also of the screen grid voltage can influence the shape of the displayed curve. In addition to the test by increasing the filter capacitance, it is possible also with the aid of an oscilloscope to ascertain whether a ripple of 50 c/s is present at the point of filtration.

- d) If the detector probe causes a mistuning of the measured circuit to which it is connected, then it is recommended to connect the detector probe if possible only to a part of the circuit and not across its terminals.
- e) An oscilloscope with imperfect display of rectangles of 50 c/s also distorts the result of measurement.

## POKYNY PRO ÚDRŽBU PŘÍSTROJE

Všechny opravy záruční i po uplynutí záruční doby provádí v krátké době odborná opravna výrobního podniku Tesla Brno. Zákazník může uplatnit nárok na bezplatnou opravu přístroje v záruční době jen tehdy, není-li porušena jeho plomba. Mohou se vyskytnout případy, kdy je pro zákazníka účelné, aby si provedl menší opravu (výměnu elektronky nebo některé jiné součásti) sám. Proto dále uvádíme několik pokynů pro běžné opravy a nastavení tohoto přístroje.

### **Pokles amplitudy výstupního napětí.**

Může být způsoben jednoduchými příčinami, jako je nedostatečné anodové napětí vlivem vadného tyratronu 21TE31 nebo slabá, případně vadná elektronka E2 nebo E4. O tom je nejlépe se přesvědčit měřením anodového napětí a měřením provozních napětí na jednotlivých elektronkách. Přibližné hodnoty napětí jsou předepsány na schematu.

Při výměně elektronek E9 a E10 (21TE31) je nutno provést nové nastavení zdroje.

K usměrnění napětí se používá dvou tyratronů 21TE31. Přivedením vhodného řídicího napětí na jejich mřížky se nastaví okamžik zapálení tak, aby zdroj měl správné napětí při požadovaném odběru. Řídicí napětí se skládá ze stejno-

## INSTRUCTIONS FOR MAINTENANCE OF THE INSTRUMENT

All necessary repairs will be carried out before the expiration of the guarantee term and also after it in the shortest possible time by the expert repair personnel of the makers, the Brno Works of TESLA, Nat. Corp. The customer can have the advantage of free repairs within the guarantee term only if the seals of the generator have not been broken. As it may happen that the carrying out of small maintenance operations (exchange of a tube or some other component) will be advantageous to the customer, some instructions are given for routine repairs and adjustment of the sweep frequency generator.

### **Reduction of the output voltage amplitude**

This defect can be caused by a very simple fault such as an insufficient anode voltage owing to a faulty thyatron 21TE31 or a weak or faulty tube E2 or E4. This fault can be best ascertained by measuring the anode voltage and by measuring the operating voltages on the individual tubes. Approximate voltage values are marked in the wiring diagram.

When exchanging the tubes E9 and E10 (21TE31), it is necessary to adjust the power source anew.

směrné složky na odporu R57 a střídavé složky z vinutí 11 až 13 transformátoru přes fázový měnič R52, R51, C53, C52. Obě složky jsou v sérii.

Při změně síťového napětí se stejnosměrná složka napětí mění nelineárně, je úměrná změnám proudu stabilizační výbojky E11. Tato se využívá ke stabilizaci anodového napětí při kolísání sítě. Zdroj anodového napětí je nutno nastavit tak, aby při 220 V sítě bylo na kondenzátoru C54  $250\text{ V} \pm 1\%$  a se změnou sítě o  $\pm 10\%$  byla změna stejnosměrného napětí menší než  $\pm 1\%$  (při odběru proudu do přístroje asi 40 mA). Nastavování zdroje se provádí tak, že potenciometr R52, R51 nastavíme do střední polohy a potenciometrem R57 se nastaví hodnota stejnosměrného napětí. Je-li zdroj nastaven tak, že odchylka anodového napětí je stejného smyslu jako je odchylka síťového napětí, je nutno zvýšit část stejnosměrné složky řídicího napětí. Potenciometrem R57 se provede malá změna nastavení, přitom anodové napětí klesne. Na původní hodnotu 250 V se dostaví dvojitým potenciometrem R52, R51. Pak se opět kontroluje stabilita anodového napětí se změnou sítě a podle nyní zjištěné odchylky se pokračuje v nastavování. Stabilita výstupního napětí vobleru je nejlepší, je-li anodové napětí mírně překompenzováno, tj. při zvyšování síťového napětí anodové napětí klesá a naopak.

The voltage is rectified by two thyratrons 21TE31. By the connection of a suitable control voltage to their grids, the striking point is set so that the source has the correct voltage at the necessary current drain. The control voltage is formed by a DC component produced across the resistor R57 and an AC component taken from the winding 11 to 13 of the transformer via a phase changer R52, R51, C53, C52. These two components are applied in series connection.

At changes in the mains voltage, the DC component alters nonlinearly as it is proportional to the change in the current of the stabilizing glow-tube E11. This tube is employed for stabilizing the anode voltage during mains voltage fluctuations. The anode voltage source must be set so that with 220 V mains a voltage of  $250\text{ V} \pm 1\%$  is present across the capacitor C54, and so that at changes in the mains voltage by  $\pm 10\%$ , the change in the DC voltage is less than  $\pm 1\%$  (at a current drain of approximately 40 mA caused by the generator). The source is adjusted by setting the potentiometer R52, R51 to the centre position and by adjusting the value of the required DC voltage with the potentiometer R57.

If the source has been adjusted so that the deviation of the anode voltage is in the same direction as the deviation of



Při výměně elektronky E2 nebo E4 je nutno provést kontrolu kmitočtové stupnice a její případné dostavení kapacitou C7. Předběžné dostavení provést při naladění stupnice na nulu (možnost chyby způsobené strháváním oscilátorů), přesné dostavení provést při kontrole průběhu stupnice podle odstavce o kontrole kmitočtové stupnice značkovacího oscilátoru a vobleru.

the mains voltage, then it will be necessary to increase the DC component of the control voltage. A small alteration is carried out with the potentiometer R57, causing the anode voltage to drop. Then the original value of 250 V is achieved by adjusting the twin potentiometer R52, R51. Then the stability of the anode voltage has to be checked again at a change in the mains voltage and adjustment is continued according to the deviation thus obtained. The stability of the output voltage of the sweep frequency generator is the best if the anode voltage is slightly overcompensated, i. e. when the mains voltage rises, the anode voltage drops, and vice versa.

When exchanging the tube E2 or E4 it is necessary to check the frequency scale and if necessary readjust it with the capacitor C7.

Preliminary adjustment is carried out with the tuning scale set to zero (an error can be caused by the pulling of the oscillators). Accurate adjustment has to be carried out by checking the frequency accuracy of the marker oscillator and of the sweep frequency generator according to the appropriate section of these Instructions.



### **Špatná funkce značkování.**

Může být způsobena slabou nebo vadnou elektronkou E5 až E8. Při výměně oscilační elektronky E5 nutno kontrolovat a popřípadě dostavit souhlas kmitočtové stupnice podle odstavce o kontrole kmitočtové přesnosti stupnice značkovacího oscilátoru a vobleru pomocí kondenzátoru C25 na horním konci a jádra cívky L8 na dolním konci stupnice. Potenciometr R45 (vyvedený na zadní stěně přístroje – obr. 4) v katodě spouštěného multivibrátoru (E8) nastavit tak, aby v celém kmitočtovém rozsahu vobleru, příslušném nastavení značkovacího oscilátoru a nastavení plynulého děliče na hodnotu  $\frac{1}{2}$  výstupního napětí, zázněje na anodě E7 bezpečně spouštěly multivibrátor. Současně při plynulém děliči na maximum nesmí signál záznějů, jehož amplituda se má pohybovat v mezích 5 až 5,5 V<sub>šš</sub>, pronikat na výstup vobleru. Pro přehled uvádíme kmitočty nosné obrazu i zvuku pro jednotlivá pásma a kanály podle norem OIRT a CCIR.

### **Incorrect operation of the marker**

This fault can be caused by a weak or faulty tube E5 to E8. When exchanging the oscillator tube E5, it is necessary to check and if necessary reset the frequency scale (according to the appropriate section concerning the checking of the frequency accuracy of the scales of the marker oscillator and of the sweep frequency generator) with the aid of the capacitor C25 at the upper end, and with the core of the coil L8 at the lower end of the scale. The potentiometer R45 (fitted on the back of the generator – Fig. 4) in the cathode circuit of the triggered multivibrator (E8) has to be set so that within the whole frequency range of the sweep frequency generator at the appropriate setting of the marker oscillator, and with the continuous divider set to one half of the output voltage, the multivibrator is safely triggered by the beats derived from the anode of E7. Simultaneously, when the continuous divider is at maximum, these beats, the amplitude of which has to be within the range of 5 to 5.5 V peak-to-peak, must not appear at the output of the sweep frequency generator.

For purposes of information, a list follows of the video and sound carrier frequencies for the individual bands and channels according to OIRT and CCIR Standards.

**Norma OIRT**

		nosný kmitočet obrazu všechny	nosný kmitočet zvuku kmitočty v MHz
I. pásmo	1. kanál	49,75	56,25
	2. kanál	59,25	65,75
II. pásmo	3. kanál	77,25	83,75
	4. kanál	85,25	91,75
	5. kanál	93,25	99,75
III. pásmo	6. kanál	175,25	181,75
	7. kanál	183,25	189,75
	8. kanál	191,25	197,75
	9. kanál	199,25	205,75
	10. kanál	207,25	213,75
	11. kanál	215,25	221,75
	12. kanál	223,25	229,75

**OIRT Standard**

			Video carrier frequency	Sound carrier frequency
			All frequencies in Mc/s	
Band I.	Channel 1.		49.75	56.25
	Channel 2.		59.25	65.75
Band II.	Channel 3.		77.25	83.75
	Channel 4.		85.25	91.75
	Channel 5.		93.25	99.75
Band III.	Channel 6.		175.25	181.75
	Channel 7.		183.25	189.75
	Channel 8.		191.25	197.75
	Channel 9.		199.25	205.75
	Channel 10.		207.25	213.75
	Channel 11.		215.25	221.75
	Channel 12.		223.25	229.75

**Norma CCIR**

		nosný kmitočet obrazu všechny	nosný kmitočet zvuku kmitočty v MHz
I. pásmo	1. kanál	42,25	46,75
	2. kanál	48,25	53,75
	3. kanál	55,25	60,75
	4. kanál	62,25	67,75
III. pásmo	5. kanál	175,25	180,75
	6. kanál	182,25	187,75
	7. kanál	189,25	194,75
	8. kanál	196,25	201,75
	9. kanál	203,25	208,75
	10. kanál	210,25	215,75
	11. kanál	217,25	222,75

**CCIR Standard**

			Video carrier frequency	Sound carrier frequency
			All frequencies in Mc/s	
Band I.	Channel 1.		42.25	46.75
	Channel 2.		48.25	53.75
	Channel 3.		55.25	60.75
	Channel 4.		62.25	67.75
Band III.	Channel 5.		175.25	180.75
	Channel 6.		182.25	187.75
	Channel 7.		189.25	194.75
	Channel 8.		196.25	201.75
	Channel 9.		203.25	208.75
	Channel 10.		210.25	215.75
	Channel 11.		217.25	222.75

## LIST OF ELECTRICAL COMPONENTS

### Resistors:

No.	Type	Value	Max. load	Tolerance ± %	Standard ČSSR
R1	Wire-wound	15 Ω	8 W	—	TR 626 15
R2	Potentiometer	33 Ω	2 W	—	WN 691 85/33
R3	Wire-wound	10 Ω	1 W	10	TR 605 10/A
R4	Carbon layer	220 Ω	0.1 W	—	TR 113 220
R5	Carbon layer	47 kΩ	0.05 W	—	TR 112 47k
R7	Carbon layer	68 kΩ	0.1 W	—	TR 113 68k
R9	Potentiometer	50 kΩ	0.5 W	—	TP 280 12E 50k/N
R10	Carbon layer	470 Ω	0.1 W	—	TR 113 470
R11	Carbon layer	33 kΩ	0.5 W	10	TR 102 33k/A
R12	Carbon layer	360 Ω	0.05 W	—	1AK 650 92
R13	Carbon layer	742 Ω	0.1 W	—	1AK 650 93
R14	Carbon layer	2.2 kΩ	0.1 W	—	TR 113 2k2
R15	Carbon layer	8.2 kΩ	0.1 W	10	TR 113 8k2/A
R16	Potentiometer	250 Ω	—	—	1AN 694 20
R17	Carbon layer	100 Ω	0.1 W	—	TR 113 100
R18	Carbon layer	90 Ω	0.05 W	1	1AK 650 88
R19	Carbon layer	101 Ω	0.05 W	1	1AK 650 90
R20	Carbon layer	91.5 Ω	0.05 W	1	1AK 650 89
R21	Carbon layer	68 Ω	0.05 W	—	TR 112 68
R22	Carbon layer	22 kΩ	0.1 W	10	TR 113 22k/A
R23	Carbon layer	510 Ω	0.5 W	5	TR 115 510/B

No.	Type	Value	Max. load	Tolerance ± %	Standard ČSSR
R24	Carbon layer	22 kΩ	0.1 W	—	TR 113 22k
R25	Carbon layer	8.2 kΩ	0.5 W	—	TR 102 8k2
R26	Carbon layer	390 Ω	0.1 W	10	TR 113 390/A
R27	Carbon layer	4.7 kΩ	0.5 W	—	TR115 4k7
R28	Carbon layer	470 Ω	0.1 W	—	TR 113 470
R29	Carbon layer	10 kΩ	0.05 W	—	TR 112 10k
R30	Carbon layer	100 kΩ	0.1 W	—	TR 113 M1
R31	Carbon layer	220 Ω	0.05 W	—	TR 112 220
R32	Carbon layer	100 Ω	0.1 W	—	TR 113 100
R33	Carbon layer	82 kΩ	0.25 W	10	TR 101 82k/A
R34	Carbon layer	39 kΩ	1 W	10	TR 103 39k/A
R35	Carbon layer	100 kΩ	0.1 W	—	TR 113 M1
R36	Carbon layer	1 MΩ	0.1 W	—	TR 113 1M
R37	Carbon layer	560 Ω	0.1 W	—	TR 113 560
R38	Carbon layer	220 kΩ	0.5 W	10	TR 115 M22/A
R39	Carbon layer	100 kΩ	0.5 W	5	TR 115 M10/B
R40	Potentiometer	25 kΩ	0.5 W	—	TP 280 12E 25k/N
R41	Carbon layer	1 MΩ	0.1 W	—	TR 113 1M
R42	Carbon layer	51 kΩ	0.25 W	5	TR 114 51k/B
R43	Carbon layer	10 kΩ	0.5 W	10	TR 115 10k/A
R44	Carbon layer	5.1 kΩ	0.25 W	5	TR 114 5k1/B
R45	Potentiometer	1 kΩ	0.5 W	—	TP 280 12E 1k/N
R46	Carbon layer	47 kΩ	0.1 W	10	TR 113 47k/A
R47	Carbon layer	22 kΩ	0.1 W	—	TR 113 22k



No.	Type	Value	Max. load	Tolerance ± %	Standard ČSSR
R48	Carbon layer	8.2 kΩ	1 W	10	TR 116 8k2/A
R49	Potentiometer	100 kΩ	0.5 W	—	WN 697 14 M1/ G
R51	Potentiometer	2×50 Ω	2×1 W	—	1AN 698 07
R52					
R53	Carbon layer	47 kΩ	0.5 W	—	TR 115 47k
R54	Carbon layer	47 kΩ	0.5 W	—	TR 115 47k
R56	Wire-wound	620 Ω	4 W	5	TR 607 620/B
R57	Potentiometer	50 kΩ	0.5 W	—	TP 280 12E 50k/N
R58	Wire-wound	100 Ω	1 W	10	TR 605 100/A
R59	Wire-wound	100 Ω	1 W	10	TR 605 100/A
R60	Carbon layer	330 Ω	0.5 W	—	TR 102 330
R61	Carbon layer	10 kΩ	0.5 W	—	TR 102 10 k
R62	Carbon layer	100 kΩ	0.1 W	10	TR 113 M1/A
R63	Carbon layer	220 kΩ	0.1 W	10	TR 113 M22/A
R64	Carbon layer	742 Ω	0.1 W	—	1AK 650 93
R65	Carbon layer	82.5 Ω	0.05 W	1	1AK 650 91
R66	Carbon layer	3.3 kΩ	8 W	10	TR 626 3k3/2A
R67	Potentiometer	50 kΩ	0.25 W	—	TP 180 10E 50k/N
R68	Carbon layer	33 kΩ	0.05 W	—	TR 112 33k
R69	Carbon layer	8.2 kΩ	0.1 W	10	TR 113 8k2/A
R70	Carbon layer	51 kΩ	0.5 W	10	TR 102 51k/A
R71	Carbon layer	150 kΩ	0.1 W	—	TR 113 M15
R72	Carbon layer	100 kΩ	0.1 W	10	TR 113 M1/A
R73	Carbon layer	120 kΩ	0.1 W	10	TR 113 M12/A

No.	Type	Value	Max. load	Tolerance % $\mp$	Standard ČSSR
R74	Carbon layer	5.1 k $\Omega$	0.5 W	5	TR 115 5k1/B
R75	Carbon layer	180 k $\Omega$	0.5 W	10	TR 102 M18/A
R79	Carbon layer	10 k $\Omega$	0.5 W	—	1AK 651 49
R80	Carbon layer	10 k $\Omega$	0.5 W	10	TR 115 10k/A
R81	Carbon layer	22 k $\Omega$	0.5 W	—	TR 115 22k
R82	Carbon layer	15 k $\Omega$	0.5 W	—	TR 115 15k

**Note:**

R $\alpha$  = R71 or R72, R73, R75

R $d$  = R80 or R81, R82

The R $\pi$  section is ranged according to the magnitude of the output voltage.

**Capacitors:**

No.	Type	Value	Max. D.C. voltage	Tolerance ± %	Standard ČSSR
C1	Feed through	1000 pF	500 V	—	TK 541 1k
C2	Feed through	1000 pF	500 V	—	TK 541 1k
C3	Ceramic	27 pF	500 V	10	TK 323 27/A
C4	Paper	0.33 μF	160 V	—	TC 181 M33
C5	Ceramic	2200 pF	250 V	—	4TK 343 2k2
C6	Ceramic	10,000 pF	250 V	—	TK 341 10k
C7	Trimmer	6 pF	400 V	—	1AK 701 02
C8	Feed through	1,000 pF	500 V	—	TK 541 1k
C9	Ceramic	4.712 pF	500 V	—	TK 722 12
C10	Feed through	1000 pF	500 V	—	TK 541 1k
C11	Feed through	1000 pF	500 V	—	TK 541 1k
C12	Ceramic	6800 pF	250 V	—	TK 341 6k8
C13	Trimmer	6 pF	400 V	—	1AK 701 02
C14	Trimmer	6 pF	400 V	—	1AK 701 02
C15	Ceramic	6.8 pF	500 V	—	4TK 334 6J8
C16	Trimmer	6 pF	400 V	—	1AK 701 02
C17	Trimmer	6 pF	400 V	—	1AK 701 02
C18	Conductor	4 pF	—	—	1AF 646 19
C19	Ceramic	6.8 pF	500 V	—	4TK 334 6J8
C20	Feed-through	1000 pF	500 V	—	TK 541 1k
C21	Ceramic	4.7 pF	500 V	—	1AN 706 13
C22	Feed-through	1000 pF	500 V	—	TK 541 1k
C23	Variable	—	—	—	1AN 705 29

No.	Type	Value	Max. D.C. voltage	Tolerance ± %	Standard ČSSR
C24	Feed-through	1000 pF	500 V	—	TK 541 1k
C25	Trimmer	6 pF	400 V	—	1AK 701 02
C26	Variable	—	—	—	1AN 705 36
C27	Ceramic	27 pF	500 V	10	TK 335 27/A
C28	Ceramic	270 pF	250 V	10	TK 330 270/A
C29	Ceramic	68 pF	350 V	10	TK 416 68/A
C30	Feed-through	1000 pF	500 V	—	TK 541 1k
C31	Ceramic	82 pF	160 V	10	TK 416 82/A
C32	Ceramic	2200 pF	250 V	—	4TK 343 2k2
C33	Ceramic	33 pF	500 V	10	4TK 334 33/A
C34	Ceramic	10 pF	500 V	10	TK 335 10/A
C35	Ceramic	1500 pF	250 V	—	TK 341 1k5
C36	Ceramic	1500 pF	350 V	—	TK 344 1k5
C37	Ceramic	6.8 pF	500 V	—	TK 322 6J8
C37	Ceramic	12 pF	1000 V	—	TK 722 12
C37	Ceramic	10 pF	500 V	—	4TK 322 10
C39	Paper	10 000 pF	400 V	10	TC 183 10k/A
C41	Electrolytic	200 μF	12 V	—	TC 903 200M
C42	Paper	1000 pF	400 V	—	TC 183 1k
C43	Electrolytic	1 μF	250 V	—	TC 908 1M
C44	Feed-through	1000 pF	500 V	—	TK 541 1k
C45	Paper	0.33 μF	160 V	—	TC 181 M33
C47	Electrolytic	2 μF	250 V	—	TC 908 2M
C48	Electrolytic	1 μF	250 V	—	TC 908 1M



No.	Type	Value	Max. D.C. voltage	Tolerance ± %	Standard ČSSR
C49	Ceramic	4700 pF	350 V	—	TK 344 4k7
C50	Feed-through	1000 pF	500 V	—	TK 541 1k
C52	Paper	68,000 pF	160 V	—	TC 181 68k
C53	Paper	68,000 pF	160 V	—	TC 181 68k
C54	Electrolytic	50 μF	450 V	—	TC 529 50M
C55	Electrolytic	50 μF	450 V	—	TC 529 50M
C56	Paper	0.47 μF	160 V	—	TC 181 M47
C57	Ceramic	2,200 pF	400 V	—	1AK 706 12
C58	Ceramic	100 pF	250 V	—	TK 417 100
C59	Ceramic	100 pF	250 V	10	4TK 320 100/A
C60	Feed-through	1000 pF	500 V	—	TK 541 1k
C61	Feed-through	1000 pF	500 V	—	TK 541 1k
C62	Feed-through	1000 pF	500 V	—	TK 541 1k
C63	Feed-through	1000 pF	500 V	—	TK 541 1k
C64	Electrolytic	2 μF	250 V	—	TC 908 2M
C65	Paper	10,000 pF	160 V	—	TC 171 10k
C66	Ceramic	100 pF	250 V	—	TK 331 100
C67	Feed-through	1000 pF	500 V	—	TK 541 1k
C68	Ceramic	3.3 pF	500 V	—	TK 210 3J3
C68	Ceramic	4.7 pF	500 V	—	TK 210 4J7
C70	Paper	0.33 μF	250 V	—	TC 182 M33
C71	Paper	6.8 pF	400 V	—	TC 183 6k8

**Transformers and coils:**

Component	Marking	Drawing No.	Winding	No. of tap	No. of turns	Wire Ø in mm
Transformer Coil	T1	1AN 662 10 1AK 623 13	L1A	1-2	316	0.335
			L1B	3-4	316	0.335
			L1C	4-5	29	0.45
			L2A	6-7	1217	0.18
			L2B	7-8	1217	0.18
			L3	9-10	20	0.75
			L4A	11-12	20	0.25
			L4B	12-13	20	0.25
			L5	14-15	354	0.1
			L6A	16-17	3	1.18
			L6B	17-18	20	1.18
			L7A	19-20	156	0.1
			L7B	20-21	156	0.1
Coil in the symmetrizing termination	L	1AK 600 36	L1	-	24	0.224
			L2	-	24	0.224
Coil in the symmetrizing termination	L	1AK 600 36	L1	-	24	0.224
			L2	-	24	0.224

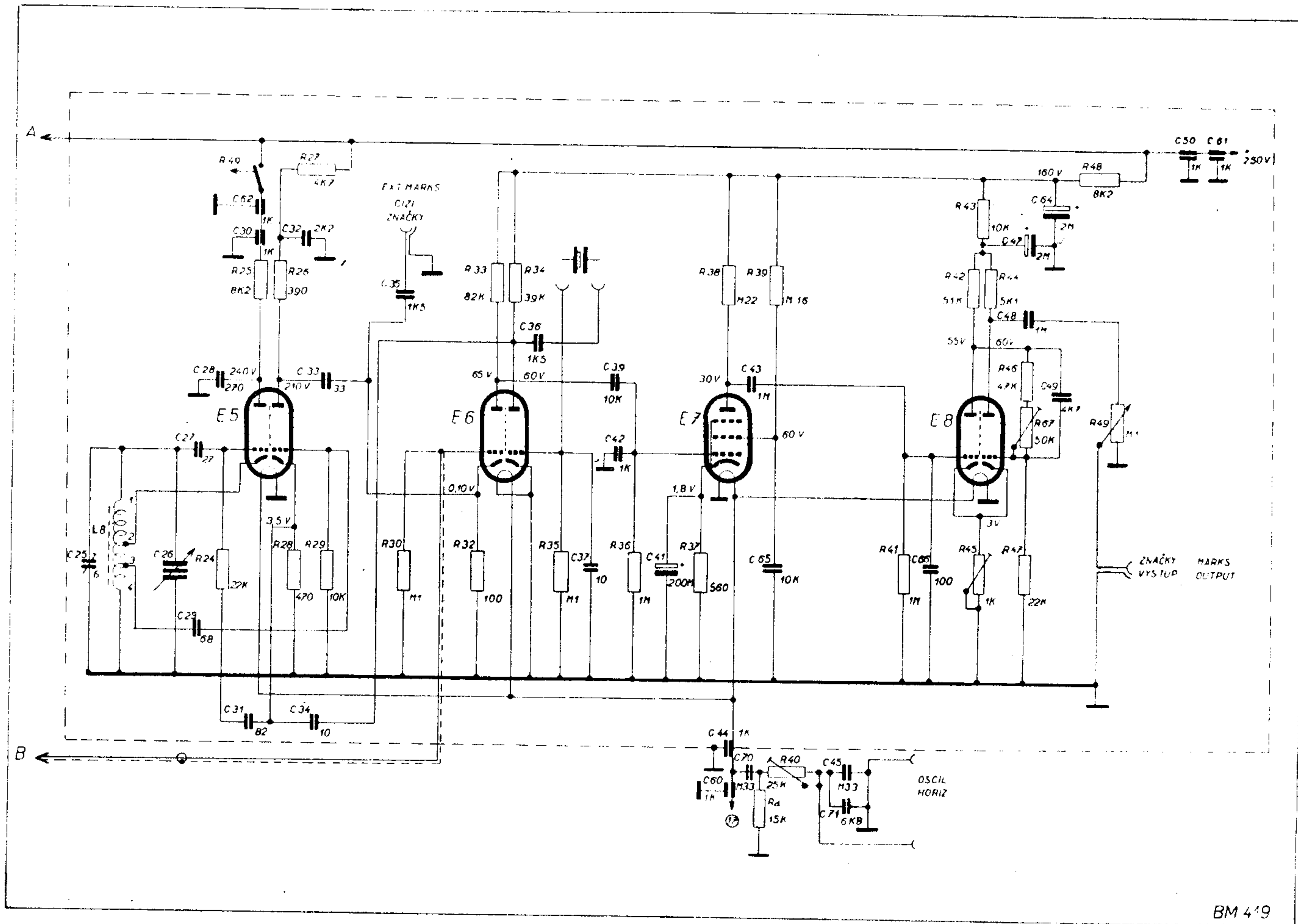
Component	Marking	Drawing No.	Winding	No. of tap	No. of turns	Wire Ø in mm
Coil	L2	formed by the holder 1AA 668 80				
Coil	L3	1AK 600 62	—	—	2	1.00
Coil	L4	1AK 600 54	—	—	8	1.00
Coil	L5	1AK 600 55	—	—	7	1.00
Coil	L6	1AK 600 55	—	—	7	1.00
Coil	L7	1AK 600 54	—	—	8	1.00
Coil	L8	1AK 600 63	L8A	1-2	15	0.3
			L8B	2-3	5	0.3
			L8C	3-4	5	0.3
Coil	L9	—	—	—	80	0.150
Coil	L10	—	—	—	80	0.150
Coil	L11	—	—	—	80	0.150
Moving-coil		1AF 611 02	L	1-2	106	0.15

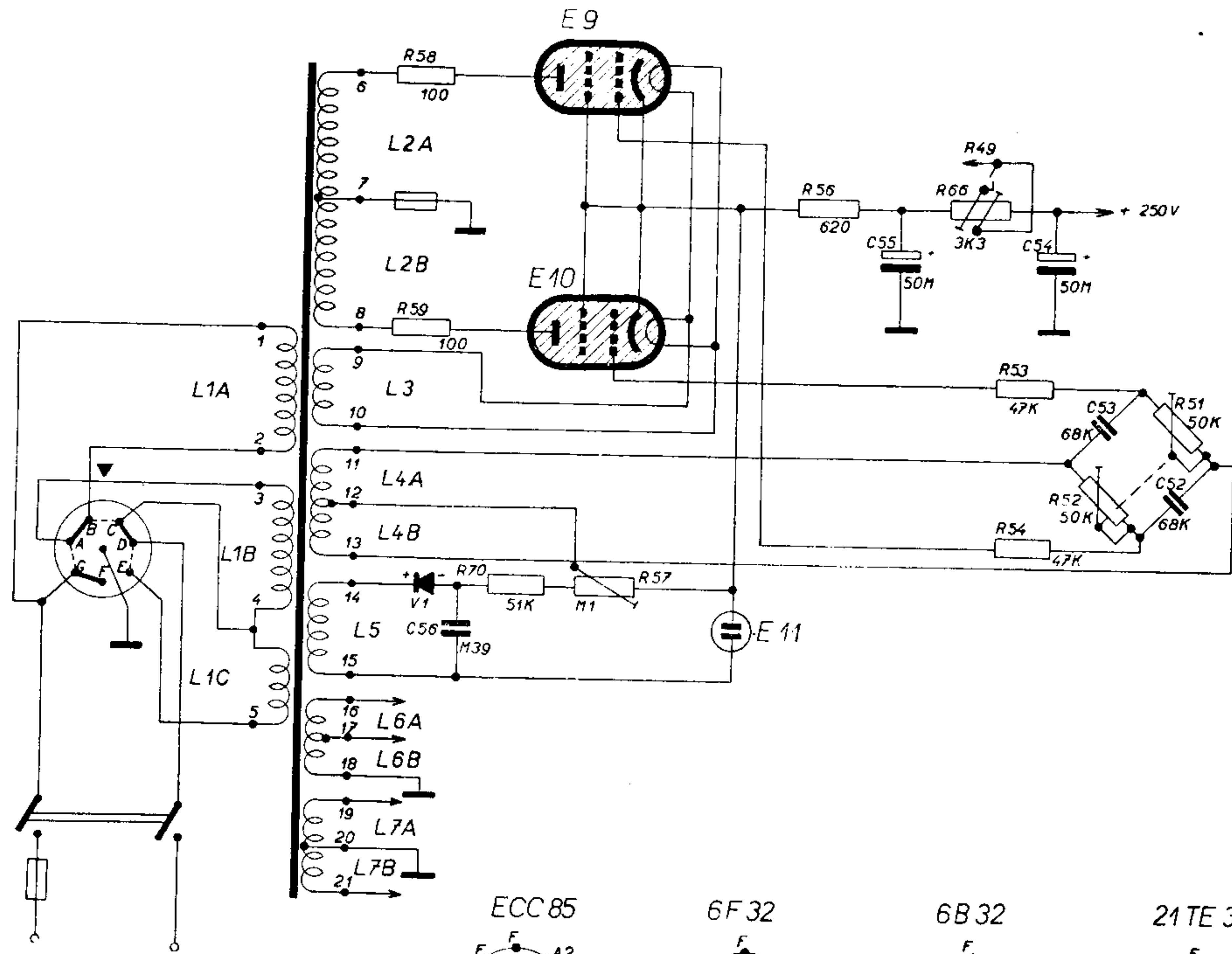
**Other electrical components:**

Component	Value - Type	Drawing No.
Tube E1 Tube E2, E4, E5, E6, E8 Tube E3 Tube E7 Tube E9, E10 Tube E12 Glow lamp E11 Selenium rectifier V1 Fuse cartridge Fuse cartridge Fuse cartridge	6B32 ECC85 4NN41 6F32 21TE31 4NN41 — 0.4 A/250 V for 220 V 0.6 A/250 V for 120 V 0.08 A/250 V	1AN 111 61  1AN 111 63 1AN 109 13 1AN 744 33 ČSN 35 4731 ČSN 35 4731 ČSN 35 4731

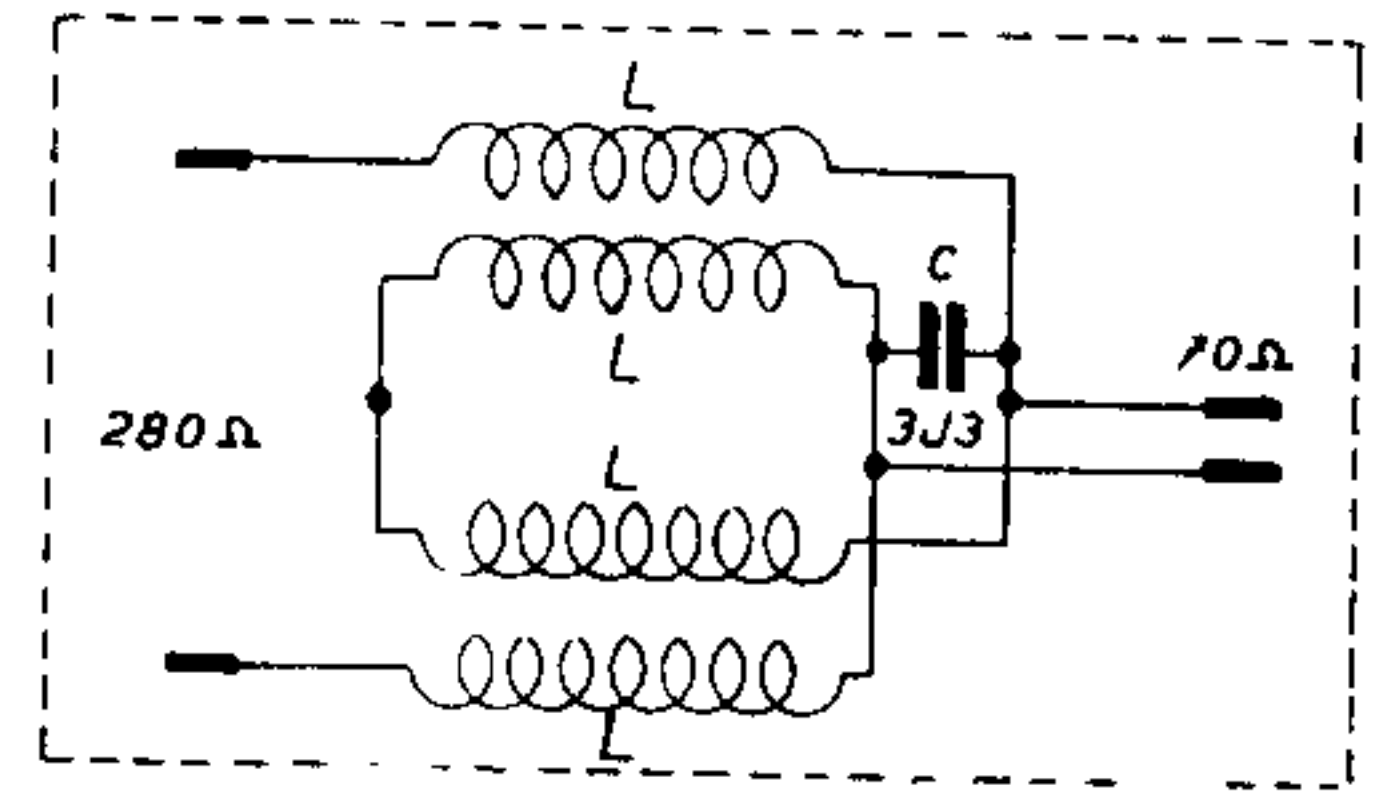




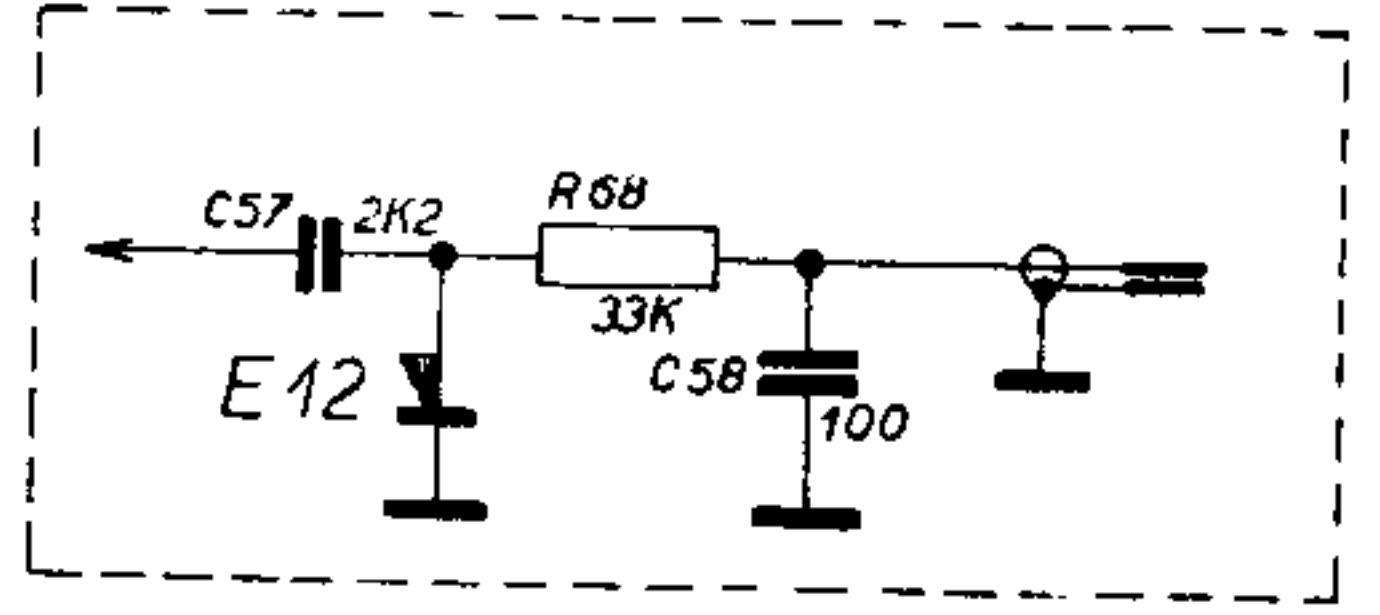




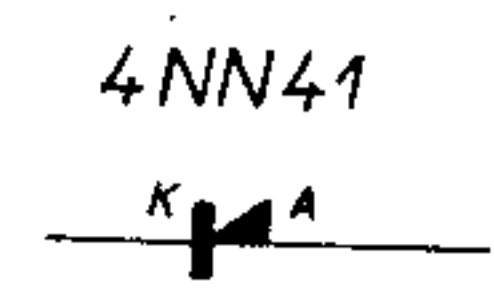
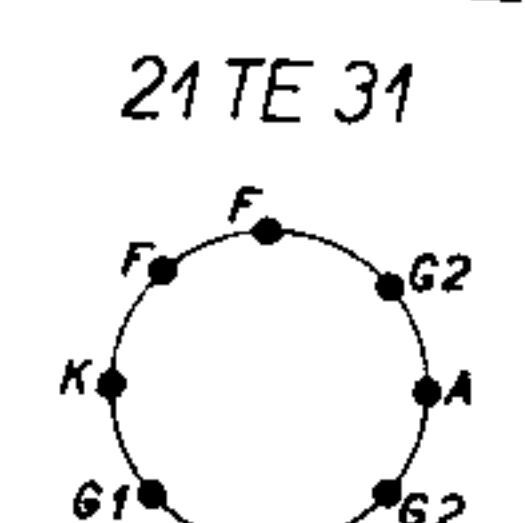
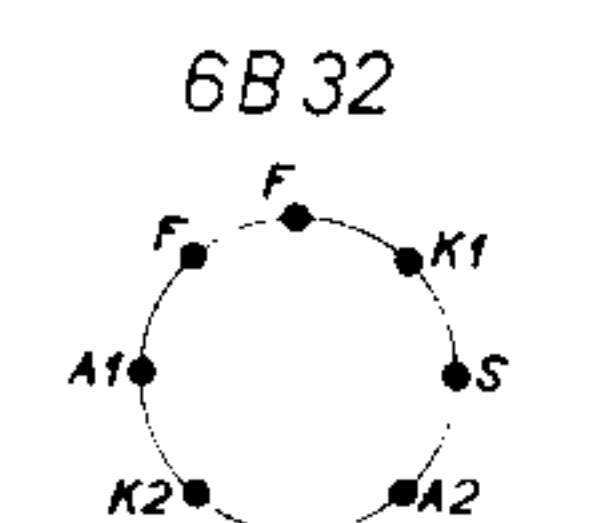
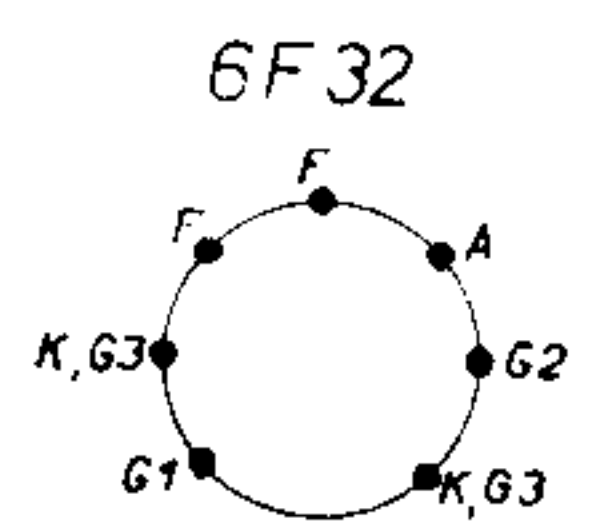
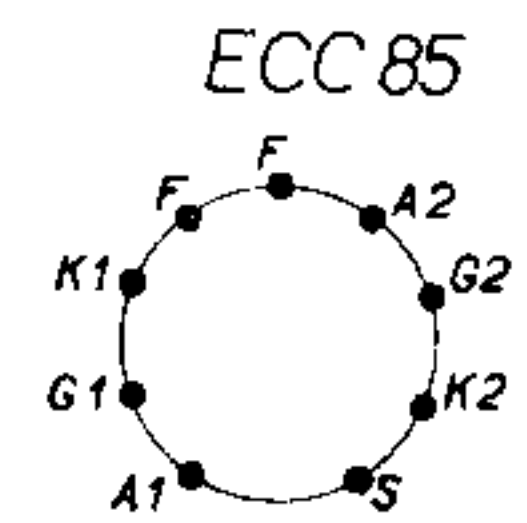
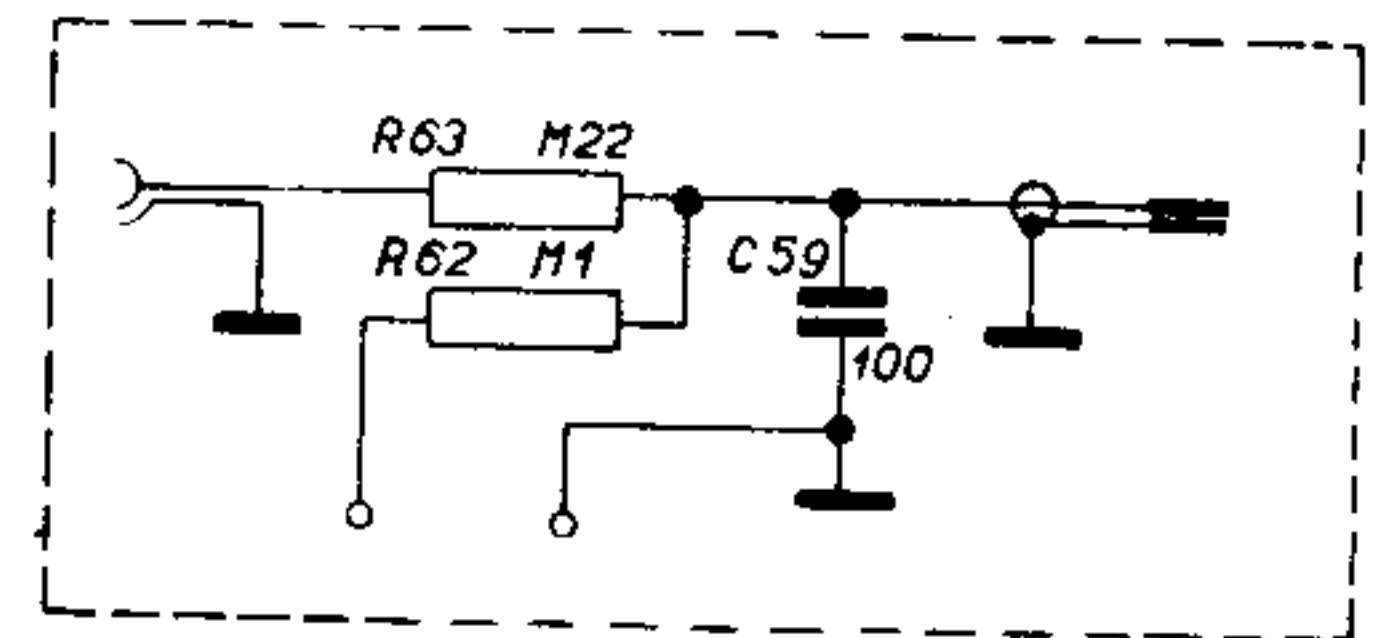
SYMMETRIZING TERMINATION  
ČLEN SYMETRISAČNÍ



DETECTOR PROBE  
DETEKČNÍ SONDA



COMBINING TERMINATION  
SLUČOVACÍ KONCOVKA



### Konstrukční změny

za účelem zlepšení funkce nebo vzhledu přístrojů jsou vyhrazeny. Další publikace a překlady pouze se souhlasem dokumentační skupiny výrobního závodu

TESLA BRNO

### Changes in the design

having for purpose improvement of the function or of the appearance of the instruments are reserved.

Further publications and translations can be made only in agreement with the publication department of the manufacturer, the TESLA works.





PRAHA • CZECHOSLOVAKIA