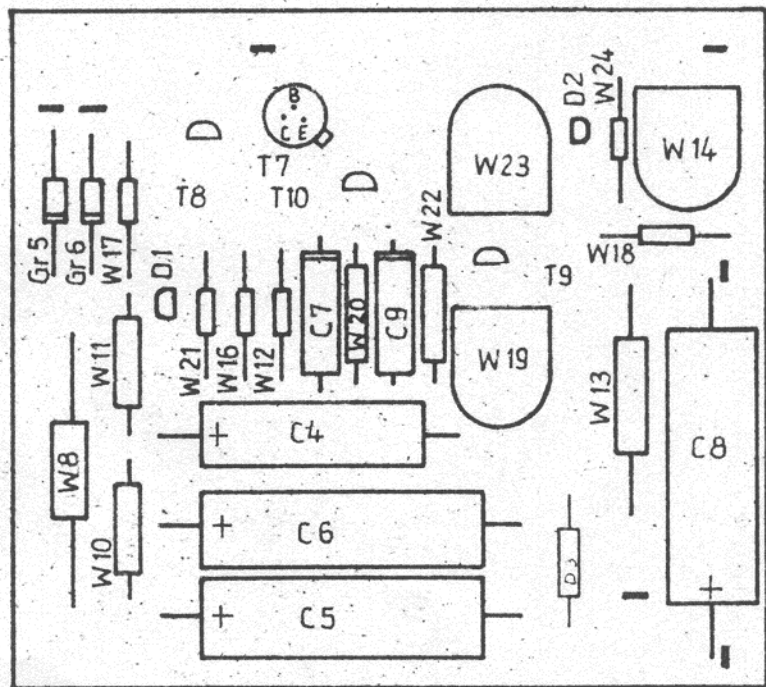


Paßmaß	Abmaße



- 8. Mai 1980

Oberfläche

				Zulässige Abweichungen für Maße ohne Toleranzangabe	Halbzeug und Werkstoff (Herstellung aus anderen Halbzeug-abmess. ist zulässig)		
	1974	Tag	Name	Benennung			Maßstab
	Gez.	2.5.	Baby	Stromversorgung Baugröße 4 Spannungsbereich 2 <b>Leiterplatte</b>			1:1
-3	113179	22.4.80	Brd	Zeichnungs-Nr.			VP Nr.
2	31175	20.10.	Kra	3310.1 Ba			P Nr.
Ausgabe	Änd.-Mitt.-Nr.	Tag	Name	Ersatz für			

Diese Unterlage ist unser Eigentum.  
 Mißbrauch, Vervielfältigung oder  
 Mitteilung an Dritte wird verfolgt.